



TORANTRIEBE UND SMART HOME SYSTEME

Garagentor-Antriebe, Dreh- und Schiebetor-Antriebe, Hörmann homee

HÖRMANN





4

Gute Gründe
für Hörmann
Antriebe.



16

Funktion.
Ausstattung.



30

Zubehör.
Technische Daten.

Verantwortung seit Generationen

Das Familienunternehmen Hörmann blickt auf über 85 Jahre Erfahrung als Bauelemente-Spezialist zurück. Das verpflichtet gegenüber früheren, aktuellen und zukünftigen Generationen. Gerade deswegen spielt die ökologische Verantwortung für uns eine so wichtige Rolle. Dafür entwickeln wir innovative Lösungen für nachhaltige Produkte und einen intelligenten Umweltschutz.



„EINEN GUTEN NAMEN MUSS MAN SICH ERARBEITEN.“

August Hörmann

Ganz im Sinn des Firmengründers ist die Marke Hörmann ein echtes Qualitätsversprechen und zählt mit über 20 Millionen verkaufter Tore und Antriebe zu den erfolgreichsten Anbietern Europas. Durch das flächendeckende internationale Vertriebs- und Servicenetz versteht sich Hörmann als Ihr starker Partner für hochwertige Bauelemente.

ZUKUNFT IM BLICK. Hörmann geht mit gutem Beispiel voran. Deswegen decken wir unseren Strombedarf in Deutschland zu 100 % aus Ökostrom. Zusammen mit einem intelligenten und zertifizierten Energiemanagement-System, dem CO₂-neutralen Postversand sowie dem Recycling von Wertstoffen werden jährlich über 40000 Tonnen CO₂ eingespart. Zusätzlich kompensieren wir über 100000 Tonnen CO₂ mit der Förderung von Windenergie- und Aufforstungsprojekten in Kooperation mit ClimatePartner.



Weitere Informationen finden Sie unter
www.hoermann.de/umwelt



Markenqualität Made in Germany



Das Familienunternehmen Hörmann bietet alle wichtigen Bauelemente fürs Bauen und Modernisieren aus einer Hand. Sie werden in hochspezialisierten Werken nach dem neuesten Stand der Technik gefertigt. Darüber hinaus arbeiten unsere Mitarbeiter intensiv an neuen Produkten, ständigen Weiterentwicklungen und Detailverbesserungen. So entstehen Patente und Alleinstellungen am Markt.





**5 Jahre
Garantie***

GARANTIERT LANGLEBIG. Alle wesentlichen Tor- und Antriebskomponenten werden bei Hörmann selbst entwickelt und produziert. Langzeittests unter realen Bedingungen sorgen für ausgereifte Serienprodukte in Hörmann Qualität. Aus diesem Grund und dank einer kompromisslosen Qualitätssicherung erhalten Sie bei Hörmann 5 Jahre Garantie auf Hörmann Antriebe*.

* Die ausführlichen Garantie-Bedingungen finden Sie unter: www.hoermann.com



**Geprüft und
zertifiziert**

SICHERHEIT FÜR SIE UND IHRE FAMILIE. Hörmann Garagen- und Einfahrtstor-Antriebe öffnen und schließen in jeder Phase sicher und wurden von unabhängigen Prüfinstituten geprüft und zertifiziert. Alle Garagentor-Antriebe sind optimal auf Hörmann Garagen-Sektionaltore abgestimmt und bei den Einfahrtstor-Antrieben RotaMatic, VersaMatic und LineaMatic wurden Betriebskräfte bereits für die gängigen Torgrößen und Einbausituationen nach DIN EN 13241-1 geprüft und zertifiziert.



Zuverlässige und sichere Funktion

Hörmann Antriebe überzeugen mit mehr Komfort und intelligenter Technik. Bei unerwarteten Hindernissen stoppt die serienmäßige Abschaltautomatik das Tor sicher und zuverlässig. Durch den Sanft-Anlauf und Sanft-Stopp öffnet und schließt ihr Tor ruckfrei und leise und schont so die Tor- und Antriebsmechanik.





Garagentor-Antriebe SupraMatic



Einfahrtstor-Antriebe RotaMatic

GARAGENTOR-ANTRIEBE. Die Antriebsgeneration 4 überzeugt mit noch schnellerer Toröffnung und smarten Funktionen. Die neue LED-Beleuchtung leuchtet Ihre Garage gleichmäßig aus und erleichtert so das Ein- und Aussteigen. Auch bei Garagen ohne Stromanschluss genießen Sie dank des ProMatic Akku die Vorteile eines automatischen Antriebes.

→ Weitere Informationen finden Sie ab Seite 16.

EINFAHRSTOR-ANTRIEBE. Genießen Sie maximalen Antriebskomfort bereits bei der Einfahrt auf Ihr Grundstück und statuen Sie Ihr Einfahrtstor mit einem ferngesteuerten Antrieb aus. Die Zusatzfunktionen bieten Ihnen ein Mehr an Komfort. Auf Wunsch schließt Ihr Tor automatisch* oder öffnet sich nur teilweise für einen praktischen Personendurchgang.

* optionale Lichtschranke erforderlich

→ Weitere Informationen finden Sie ab Seite 22.

Komfortabel geöffnet und sicher geschlossen

Wer steigt schon gern bei Wind und Wetter oder mitten in der Nacht aus dem Auto, nur um die Garage zu öffnen? Mit einem Hörmann Garagentor-Antrieb öffnen Sie Ihr Garagentor schnell, komfortabel und sicher vom Auto aus. Und ist Ihr Tor dann geschlossen, schützt Sie die mechanische Aufschiebesicherung vor Einbrechern, die durch Ihre Garage ins Haus gelangen oder Gegenstände aus der Garage entwenden möchten.





**Öffnungsgeschwindigkeit
bis max. 25 cm/s**

TURBOSCHNELL. Schneller und sicherer fahren Sie mit dem SupraMatic Antrieb in Verbindung mit Ihrem Hörmann Garagen-Sektionaltor. Die Öffnungsgeschwindigkeit bis max. 25 cm/s bietet ihnen mehr Sicherheit und weniger Stress an verkehrsreichen Garagen-Einfahrten. Vergleichen Sie die Öffnungsgeschwindigkeit des SupraMatic Antriebs mit herkömmlichen Antrieben.



**Aufschiebesicherung
serienmäßig**

SICHER GESCHLOSSEN. Einbrecher haben es schwer bei Hörmann Automatikgaragentoren: Ist das Tor geschlossen, rastet die Aufschiebesicherung automatisch in den Anschlag der Führungsschiene ein. Das Tor ist sofort fest verriegelt und gegen Aufhebeln geschützt. Diese Verriegelung funktioniert rein mechanisch und ist, im Gegensatz zu Antrieben anderer Hersteller, auch bei Stromausfall wirksam.

Nur bei Hörmann

mechanische Verriegelung der
Antriebsschiene (deutsches Patent)



Sehen Sie den Kurzfilm auf YouTube oder unter
www.hoermann.com/videos

→ Weitere Informationen finden Sie ab Seite 20.



Mehr Komfort für Ihr Zuhause

Das Hörmann Antriebszubehör überzeugt durch innovative Technik und exklusives Design – die ideale Kombination für alle, die Wert auf Perfektion legen. Sie wünschen sich den maximalen Komfort? Dann haben wir für alle Wünsche und Bedürfnisse das passende Zubehör. Alle Antriebe, Empfänger und Bedienelemente mit BiSecur Funktechnik sind miteinander zu 100 % kompatibel und perfekt aufeinander abgestimmt.





Nur bei Hörmann

ZERTIFIZIERTE SICHERHEIT. Das bidirektionale Funksystem BiSecur mit besonders sicheren Verschlüsselungsverfahren sowie stabiler, störungsfreier Reichweite bietet Ihnen die Sicherheit, dass kein Fremder Ihr Funksignal kopieren kann. Das bestätigen auch die Sicherheitsexperten der Ruhr-Universität Bochum und von unabhängigen Prüfinstituten.



Sehen Sie den Kurzfilm auf YouTube oder unter www.hoermann.com/videos

INTELLIGENTES ZUBEHÖR. Sie müssen nie mehr bei Wind und Wetter vor die Tür, um nachzuschauen, ob Ihr Tor geschlossen ist. Auf Tastendruck zeigt Ihnen die Farbe der LED am Handsender HS 5 BS oder am Innentaster FIT 5 BS die Torposition an. Auf Wunsch schließt ein weiterer Tastendruck* das Tor. Bequemer und sicherer können Sie Ihr Tor nicht steuern.

* bei Bedienung ohne Sicht zum Tor ist eine zusätzliche Lichtschranke erforderlich



Abbildung links: Die grüne LED am Handsender HS 5 BS zeigt an, dass Ihr Tor geschlossen ist. Bei einem geöffneten Tor leuchtet die LED rot. (Abbildung in Originalgröße)



Intelligenter Bedienkomfort

Bedienen Sie einfach, sicher und komfortabel per Handsender, Funktaster oder Smartphone Ihre Garagen- und Einfahrtstor-Antriebe, Haustürschlösser, Licht und mehr. Oder sind Ihre Zimmertüren mit dem Hörmann PortaMatic Antrieb ausgestattet? Dann können Sie mit demselben Zubehör auch diese Türen komfortabel öffnen und schließen.



SMARTE APP-BEDIENUNG. Mit der neuen Hörmann BlueSecur App haben Sie Ihren Tür- und Toröffner immer auf dem Smartphone dabei. Nutzen Sie die individuellen Einstellmöglichkeiten und passen die Funktionen und Bedienoberflächen ganz nach Ihren Wünschen an. Übertragen Sie dauerhafte oder zeitlich begrenzte Benutzerberechtigungen* auf andere Smartphones. Ihre Kinder oder Ihr Ehepartner müssen so keinen Schlüssel mitnehmen und Ihr Nachbar kann z. B. in Ihrem Urlaub in Ihr Haus, um Ihre Pflanzen zu gießen.

* ggf. Zusatzkäufe (In App Käufe) im AppStore oder bei Google Play erforderlich

FLEXIBLES SMART HOME SYSTEM. Mit der Smart Home Zentrale Hörmann homee Brain können Sie Ihre Hörmann Tore und Türen noch komfortabler öffnen und schließen – ganz einfach mit Ihrem Smartphone, Tablet oder PC. Zudem ist das System besonders sicher, leicht zu bedienen und kann um weitere kompatible Geräte wie z. B. Sicherheitskameras, Wetterstationen, Beleuchtung, Schalter, Heizungsthermostate, Rollläden und Sichtschutz, Rauch- und Bewegungsmelder, Fenster- und Türkontakte erweitert werden.



Sehen Sie den Kurzfilm auf YouTube oder unter www.hoermann.com/videos

→ Weitere Informationen finden Sie ab Seite 30.

Bedienen Sie über Ihr Smartphone bequem alle Ihre Tore und Türen, die mit einem Bluetooth-Empfänger ausgestattet sind.



Mit dem Smart Home System Hörmann homee können Sie alle Torfunktionen über Ihr Tablet oder Smartphone steuern.



SupraMatic 4

Garagentor-Antrieb

SUPRA-SCHNELLE TORÖFFNUNG UND SMARTE ZUSATZFUNKTIONEN.

Öffnen Sie Ihr Tor supra-schnell mit dem Handsender und fahren direkt von der Straße in Ihre Garage. Dank des serienmäßigen Bluetooth-Empfängers können Sie Ihr Tor auch über die Hörmann BlueSecur App bedienen. Damit haben Sie Ihren Toröffner auf dem Smartphone immer dabei. Und die Antriebshaube aus Edelstahl überzeugt mit einem exklusiven Design.



Serienmäßiger 4-Tasten-Handsender HSE 4 BS, Strukturoberfläche Schwarz mit Chromkappen, Abbildung in Originalgröße



| Garagentor-Antriebe | SupraMatic 4 E | SupraMatic 4 P |
|------------------------------|-----------------------------------|-----------------------------------|
| Bluetooth-Empfänger | integriert, ein- und ausschaltbar | integriert, ein- und ausschaltbar |
| Hörmann homee | kompatibel | kompatibel |
| HCP-Bus-Anschluss | integriert | integriert |
| Zyklen pro Tag / Stunde | 25 / 10 | 50 / 10 |
| Zug- und Druckkraft | 650 N | 750 N |
| Spitzenkraft | 800 N | 1000 N |
| Öffnungsgeschwindigkeit max. | 25 cm/s ¹⁾ | 25 cm/s ¹⁾ |
| Beleuchtung | 20 LED | 30 LED-Lauflicht |
| Torbreite max. | 5500 mm | 6000 mm |
| Torfläche max. | 13,75 m ² | 15 m ² |

¹⁾ beim Garagen-Sektionaltor
²⁾ im Vergleich zum ProMatic 3
³⁾ optionaler Klimasensor oder Hörmann BlueSecur App erforderlich



Nur bei Hörmann

Europäisches Patent

 **Hörmann BlueSecur**



Smartphone-Bedienung
über die Hörmann
BlueSecur App

Besondere Merkmale



Supra-schnelle Toröffnung

Durch die bis zu 75 % höhere Öffnungsgeschwindigkeit²⁾ von bis zu 25 cm/s¹⁾ fahren Sie schneller in Ihre Garage.



Smarte App-Bedienung

Über den serienmäßigen Bluetooth-Empfänger bedienen Sie den Antrieb mit der Hörmann BlueSecur App auf Ihrem Smartphone (siehe Seite 36 – 37).



Einfache Abfrage der Torposition

Mit dem optionalen Handsender HS 5 BS oder Innentaster FIT 5 können Sie jederzeit überprüfen, ob Ihr Garagentor geschlossen ist.



Komfortable Garagenbelüftung

Mit der Lüftungsstellung³⁾ können Sie Ihre Garage automatisch belüften, ohne das Tor komplett zu öffnen.



Schaltbare LED-Beleuchtung

Die Antriebsbeleuchtung mit 20 LED (SupraMatic E) bzw. 30 LED (SupraMatic P) leuchtet Ihre Garage sehr gut und bis zu 3-mal bzw. 5-mal²⁾ heller aus.



Kinderleichte Programmierung

Angeschlossenes Zubehör wird automatisch erkannt und die Antriebsfunktionen werden sehr einfach durch Eingabe einer zweistelligen Ziffer eingestellt.



Intelligente Vernetzung

Optionale Gateways von Smart Home Systemen werden einfach über die HCP-Schnittstelle angeschlossen (siehe Seite 35).



Geringer Stromverbrauch

Im Standby verbraucht der Antrieb unter 1 Watt und schont die Umwelt sowie Ihren Geldbeutel.

ProMatic 4

Garagentor-Antrieb

PREMIUMQUALITÄT ZUM ATTRAKTIVEN PREIS. Mit dem Handsender oder Funktaster öffnen Sie einfach und schnell Ihr Garagentor. Natürlich müssen Sie auf Komfort wie z. B. Lüftungsfunktion und die gleichmäßige Beleuchtung nicht verzichten. Auch bei Garagen ohne Stromanschluss genießen Sie dank des ProMatic Akku die Vorteile eines automatischen Antriebes.



Serienmäßiger 4-Tasten-Handsender HSE 4 BS, Strukturoberfläche Schwarz mit Kunststoffkappen, Abbildung in Originalgröße



| Garagentor-Antriebe | ProMatic 4 | ProMatic 4 Akku ■ NEU |
|------------------------------|-----------------------|-----------------------|
| Bluetooth-Empfänger | optional (HET-BLE) | optional (HET-BLE) |
| Hörmann homee | kompatibel | kompatibel |
| HCP-Bus-Anschluss | integriert | integriert |
| Zyklen pro Tag / Stunde | 25 / 10 | 5 / 2 |
| Zug- und Druckkraft | 600 N | 500 N |
| Spitzenkraft | 750 N | 600 N |
| Öffnungsgeschwindigkeit max. | 20 cm/s ¹⁾ | 16 cm/s ¹⁾ |
| Beleuchtung | 10 LED | 10 LED |
| Torbreite max. | 5000 mm | 4000 mm |
| Torfläche max. | 11,25 m ² | 9 m ² |

¹⁾ beim Garagen-Sektionaltor
²⁾ im Vergleich zum ProMatic Serie 3
³⁾ optionaler Klimasensor oder Hörmann BueSecur App erforderlich



Besondere Merkmale



Schnelle Toröffnung

Durch die bis zu 40 % höhere Öffnungsgeschwindigkeit²⁾ von bis zu 20 cm/s¹⁾ fahren Sie schneller in Ihre Garage.



Einfache Abfrage der Torposition

Mit dem optionalen Handsender HS 5 BS oder Innentaster FIT 5 können Sie jederzeit überprüfen, ob Ihr Garagentor geschlossen ist.



Komfortable Garagenbelüftung

Mit der Lüftungsstellung³⁾ können Sie Ihre Garage automatisch belüften, ohne das Tor komplett zu öffnen.



Schaltbare LED-Beleuchtung

Die Antriebsbeleuchtung mit 10 LED leuchtet Ihre Garage gut und bis zu 2-mal²⁾ heller aus.



Intelligente Vernetzung

Optionale Gateways von Smart Home Systemen werden einfach über die HCP-Schnittstelle angeschlossen (siehe Seite 35).



Geringer Stromverbrauch

Im Standby verbraucht der Antrieb unter 1 Watt und schont die Umwelt sowie Ihren Geldbeutel.



ProMatic 4 Akku ■ NEU für Garagen ohne Stromanschluss

Wenn Sie keinen Stromanschluss in Ihrer Garage haben, ist der ProMatic 4 Akku die ideale Lösung für Sie. Je nach Häufigkeit der täglichen Torzyklen können Sie Ihren Antrieb damit für mehrere Wochen bedienen. Ist der Akku leer, laden Sie ihn über eine übliche Netz-Steckdose schnell, z. B. über Nacht, wieder auf. Besonders komfortabel: das optionale Solarmodul. Damit lädt der Akku selbstständig wieder auf (siehe Seite 43).

Antriebsschiene

Garagentor-Antrieb



Nur bei Hörmann

mechanische Verriegelung
der Antriebsschiene (deutsches Patent)



**Aufschiebesicherung
serienmäßig**

Ist das Garagentor geschlossen, rastet die Aufschiebesicherung **1** automatisch in den Anschlag der Führungsschiene. Das Tor ist sofort fest verriegelt und gegen Aufhebeln geschützt. Dies geschieht rein mechanisch und funktioniert deshalb auch ohne Stromversorgung!



Sehen Sie den Kurzfilm
auf YouTube oder unter
www.hoermann.com/videos

Sehr flache Führungsschiene

Mit der nur 30 mm flachen Führungsschiene **2** passen die Antriebe an jedes gängige Garagentor und sind deshalb ideal auch für die Nachrüstung geeignet.

Innen-Notentriegelung

Bei Stromausfall öffnen Sie das Tor bequem von innen **3**.

Universal-Tormitnehmer

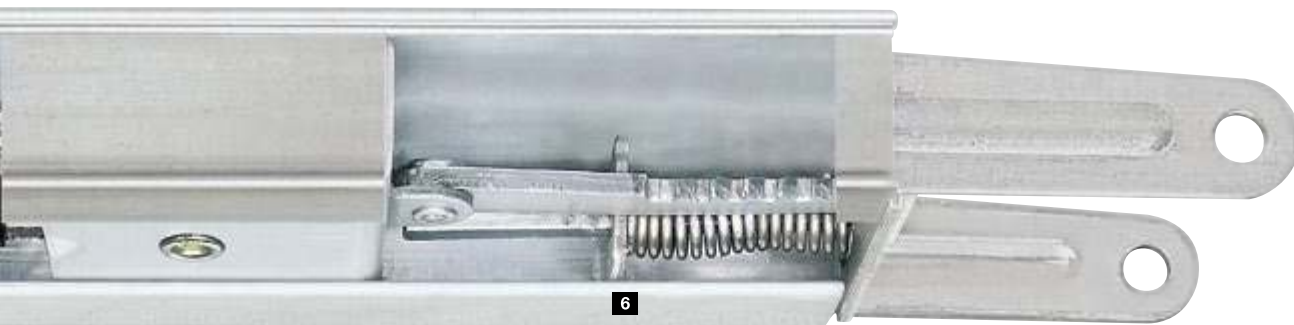
Der Universal-Tormitnehmer **4** passt an alle marktüblichen Schwing- und Sektionaltore.

Wartungsfreier Zahngurt

Der mit Aramid-Fasern verstärkte Kevlar-Zahngurt **5** ist besonders reißfest und geräuscharm. Einfetten oder Einölen ist nicht notwendig – ein wichtiger Vorteil gegenüber Ketten- oder Spindelantrieben.

Automatische Gurtspannung

Der starke Federmechanismus **6** spannt den Zahngurt automatisch und sorgt so für den gleichmäßig ruhigen Lauf.



Kompakte Einheit

Bei Hörmann bilden Tor, Antrieb und Schiene eine kompakte, fest verbundene Einheit. Zusätzliche Steuerungseinheiten und frei liegende, bewegliche Verbindungsleitungen sind nicht notwendig.

Einfache Installation

Hörmann Antriebe sind einfach und schnell von Ihrem Hörmann Partner montiert. Mit den variablen Abhängungen befestigen Sie die Führungsschiene ganz individuell: Entweder an der Decke oder direkt am verstärkten Verbindungsprofil des Hörmann Sektionaltores (bis 3000 mm Torbreite). Ein zusätzlicher Vorteil: Auch bei langen Schienen genügt eine einzige Abhängung.

Mittige Montage

Durch die mittige Montage der Antriebsschiene am Torblatt wirken die Zugkräfte gleichmäßig auf das Tor. Das vermeidet ein Verkanten und mindert den Verschleiß, wie es häufig bei einseitig installierten Antrieben der Fall ist.



Einfache Montage

Bei Hörmann Sektionaltoren bis 3000 mm Torbreite kann die Antriebsschiene einfach auf dem Verbindungsprofil des Tores montiert werden.



Spezieller Beschlag für Drehflügeltore

Der optionale Beschlag vereinfacht durch die leichte Montage auch das Nachrüsten.

RotaMatic

Einfahrtstor-Antrieb

SCHLANK UND ELEGANT. Der Drehtor-Antrieb RotaMatic ist durch sein modernes, schlankes Design auf Ihr schönes Drehtor abgestimmt. Vorbildlich sind auch Funktion und Sicherheit. Auch ohne direkte Verbindung zum Stromnetz müssen Sie auf Antriebskomfort nicht verzichten. Der RotaMatic Akku-Solar macht es möglich.



 **BiSecur**

Serienmäßiger 4-Tasten-Handsender HSE 4 BS, Strukturoberfläche Schwarz mit Kunststoffkappen, Abbildung in Originalgröße



| Drehtor-Antriebe | RotaMatic | RotaMatic P | RotaMatic PL | RotaMatic Akku-Solar |
|-------------------------------|--------------------|--------------------|--------------------|----------------------|
| Bluetooth-Empfänger | optional (HET-BLE) | optional (HET-BLE) | optional (HET-BLE) | optional (HET-BLE) |
| Hörmann homee | kompatibel | kompatibel | kompatibel | kompatibel |
| HCP-Schnittstelle | integriert | integriert | integriert | integriert |
| Zyklen pro Tag / Stunde | 20 / 5 | 40 / 10 | 40 / 10 | 5 / 2 |
| Spindelgeschwindigkeiten max. | ca. 25 mm/s | ca. 25 mm/s | ca. 25 mm/s | ca. 15 mm/s |
| Zug- / Druckkraft max. | 2200 N | 2700 N | 2700 N | 1100 N |
| Torflügelbreite min. – max. | 1000 – 2500 mm | 1000 – 2500 mm | 1500 – 4000 mm | 1000 – 2500 mm |
| Torflügelhöhe max. | 2000 mm | 2000 mm | 2000 mm | 2000 mm |
| Gewicht max. | 220 kg | 400 kg | 400 kg | 120 kg |



Besondere Merkmale



Praktischer Personendurchgang

Bei 2-flügligen Toren kann auch nur ein Torflügel ganz oder teilweise als Personendurchgang geöffnet werden.



Einfache Abfrage der Torposition

Mit dem optionalen Handsender HS 5 BS oder Innentaster FIT 5 können Sie jederzeit überprüfen, ob Ihr Einfahrtstor geöffnet oder geschlossen ist.



Intelligente Vernetzung

Über die HCP-Schnittstelle können optionale Gateways von Smart Home Systemen einfach angeschlossen werden (siehe Seite 35).



Geringer Stromverbrauch

Im Standby verbraucht der Antrieb unter 1 Watt und schont die Umwelt sowie Ihren Geldbeutel.



RotaMatic Akku-Solar für Einfahrten ohne Stromanschluss

Befindet sich kein Stromanschluss in der Nähe Ihres Einfahrtstores, ist der leistungsstarke RotaMatic Akku-Solar die ideale Lösung für Sie. Der leistungsstarke Akku (ca. 30 Tage Nutzungsdauer*) ist in einem separaten Gehäuse sicher untergebracht. Die Aufladung erfolgt über das serienmäßige Solarmodul.

* bei durchschnittlich 5 Torzyklen pro Tag und einer Umgebungstemperatur von +20 °C

VersaMatic

Einfahrtstor-Antrieb

FLEXIBEL FÜR BESONDERE EINBAUSITUATIONEN. Der Drehtor-Antrieb VersaMatic ist die ideale Lösung auch für unübliche Einbausituationen. Er eignet sich z. B. für den Einbau an sehr tiefen Torpfeilern; ebenso kann die Montageposition variabel gewählt und damit der jeweiligen Situation optimal angepasst werden. Zudem muss keine separate Steuerung montiert werden – das spart Platz und Zeit.



Serienmäßiger 4-Tasten-Handsender HSE 4 BS, Strukturoberfläche Schwarz mit Kunststoffkappen, Abbildung in Originalgröße



| Drehtor-Antriebe | VersaMatic | VersaMatic P | VersaMatic Akku-Solar |
|-----------------------------|--------------------|--------------------|-----------------------|
| Bluetooth-Empfänger | optional (HET-BLE) | optional (HET-BLE) | optional (HET-BLE) |
| Hörmann homee | kompatibel | kompatibel | kompatibel |
| HCP-Schnittstelle | integriert | integriert | integriert |
| Zyklen pro Tag / Stunde | 20 / 5 | 40 / 10 | 5 / 2 |
| Drehmoment max. | 250 Nm | 300 Nm | 200 Nm |
| Leerlaufdrehzahlen max. | ca. 2,6 U/min | ca. 2,7 U/min | ca. 1,7 U/min |
| Torflügelbreite min. – max. | 1000 – 2000 mm | 1000 – 3000 mm | 1000 – 2000 mm |
| Torflügelhöhe max. | 2000 mm | 2000 mm | 2000 mm |
| Gewicht max. | 200 kg | 300 kg | 150 kg |



Besondere Merkmale



Schonender Torlauf

Die einstellbaren Geschwindigkeiten und der Sanft-Start und Sanft-Stopp sorgen auch bei größeren Toren für einen gleichmäßigen Torlauf und maximalen Komfort.



Praktischer Personendurchgang

Bei 2-flügligen Toren kann auch nur ein Torflügel ganz oder teilweise als Personendurchgang geöffnet werden.



Einfache Abfrage der Torposition

Mit dem optionalen Handsender HS 5 BS oder Innentaster FIT 5 können Sie jederzeit überprüfen, ob Ihr Einfahrtstor geöffnet oder geschlossen ist.



Intelligente Vernetzung

Über die HCP-Schnittstelle können optionale Gateways von Smart Home Systemen einfach angeschlossen werden (siehe Seite 35).



Geringer Stromverbrauch

Im Standby verbraucht der Antrieb unter 1 Watt und schont die Umwelt sowie Ihren Geldbeutel.



VersaMatic Akku-Solar für Einfahrten ohne Stromanschluss

Ebenso flexibel wie der VersaMatic Antrieb sind auch die Möglichkeiten seiner Stromversorgung. Haben Sie keinen Anschluss am Tor, können Sie den unabhängigen VersaMatic Akku-Solar einsetzen. Der leistungsstarke Akku (ca. 30 Tage Nutzungsdauer*) ist in einem separaten Gehäuse sicher untergebracht. Die Aufladung erfolgt über das serienmäßige Solarmodul.

* bei durchschnittlich 5 Torzyklen pro Tag und einer Umgebungstemperatur von +20 °C

LineaMatic

Einfahrtstor-Antrieb

KOMPAKT UND ZUVERLÄSSIG. Die herausragenden Stärken des Schiebetor-Antriebs LineaMatic sind das kompakte, höhenverstellbare Gehäuse aus Zink-Druckguss und glasfaserverstärktem Kunststoff sowie die zuverlässige Antriebselektronik.



 **BiSecur**

Serienmäßiger 4-Tasten-Handsender HSE 4 BS, Strukturoberfläche Schwarz mit Kunststoffkappen, Abbildung in Originalgröße

| Schiebetor-Antriebe | LineaMatic | LineaMatic P | LineaMatic H (ohne Funk) | LineaMatic Akku-Solar |
|-------------------------------|--------------------|--------------------|-----------------------------|-----------------------|
| Bluetooth-Empfänger | optional (HET-BLE) | optional (HET-BLE) | optional (HET-BLE) | optional (HET-BLE) |
| Hörmann homee | kompatibel | kompatibel | kompatibel * | kompatibel |
| HCP-Schnittstelle | integriert | integriert | integriert | integriert |
| Zyklen pro Tag / Stunde | 20 / 5 | 40 / 10 | 40 / 10 | 5 / 2 |
| Torlaufgeschwindigkeiten max. | ca. 22 cm/s | ca. 20 cm/s | ca. 15 cm/s | ca. 15 cm/s |
| Zug- / Druckkraft max. | 800 N | 1200 N | 1400 N | 800 N |
| Torflügelbreite min. – max. | 800 – 6000 mm | 800 – 8000 mm | 800 – 10000 mm | 800 – 6000 mm |
| Torflügelhöhe max. | 2000 mm | 2000 mm | 3000 mm | 2000 mm |
| Gewicht max. | 300 kg | 500 kg | 800 kg | 200 kg |
| Gewicht freitragend max. | 250 kg | 400 kg | 600 kg | 150 kg |



Besondere Merkmale



Praktischer Personendurchgang

Der Torflügel kann als Personendurchgang auch nur teilweise geöffnet werden.



Einfache Abfrage der Torposition

Mit dem optionalen Handsender HS 5 BS oder Innentaster FIT 5 können Sie jederzeit überprüfen, ob Ihr Einfahrtstor geöffnet oder geschlossen ist.*



Intelligente Vernetzung

Über die HCP-Schnittstelle können optionale Gateways von Smart Home Systemen einfach angeschlossen werden (siehe Seite 35).



Geringer Stromverbrauch

Im Standby verbraucht der Antrieb unter 1 Watt und schont die Umwelt sowie Ihren Geldbeutel.

* LineaMatic H nur in Verbindung mit dem BiSecur Funkempfänger ESE



LineaMatic Akku-Solar für Einfahrten ohne Stromanschluss

Haben Sie keinen Stromanschluss am Einfahrtstor, empfiehlt sich die Variante Akku-Solar. Der leistungsstarke Akku (ca. 30 Tage Nutzungsdauer*) ist in einem separaten Gehäuse sicher untergebracht. Die Aufladung erfolgt über das serienmäßige Solarmodul.

* bei durchschnittlich 5 Torzyklen pro Tag und einer Umgebungstemperatur von +20 °C

STA 400

Einfahrtstor-Antrieb

ROBUST FÜR GROSSE TORE. Der Schiebetor-Antrieb STA 400 ist besonders für große Tore ausgelegt. Die passende Steuerung B 460 FU gewährleistet einen präzisen Toranlauf und ein sanftes Stoppen.



| Schiebetor-Antrieb | STA 400 |
|-----------------------------|--------------------|
| Bluetooth-Empfänger | optional (HET-BLE) |
| Zyklen pro Tag / Stunde | 100 / 20 |
| Zug- / Druckkraft max. | 2300 N |
| Torflügelbreite min. – max. | 1000 – 17000 mm |
| Torflügelhöhe max. | 3000 mm |
| Gewicht max. | 2500 kg |
| Gewicht freitragend max. | 1800 kg |



Dämpfungsprofil

Ein Dämpfungsprofil reduziert die Kräfte, die bei einer möglichen Kollision mit Fahrzeugen oder Personen entstehen, und mindert so Beschädigungen oder Verletzungen. Es ist für Drehtore **1** oder Schiebetore **2** optional erhältlich. Die Betriebskräfte der Antriebe RotaMatic, VersaMatic und LineaMatic mit einem Dämpfungsprofil sind für viele Torgrößen und Einbausituationen von einem anerkannten Prüfinstitut geprüft und zertifiziert.



3 Elektroschloss

Drehtore sind bei hohen Windlasten enormen Kräften ausgesetzt. Ein zusätzliches Elektroschloss sichert ein Aufspringen wirksam ab.

4 Signalleuchte

Ein optisches Signal während der Torbewegung bedeutet Tag und Nacht ein Plus an Sicherheit.



Smart Home

Übersicht

SO INDIVIDUELL WIE SIE. Ob per Smartphone-App oder externem Smart Home System – wählen Sie Ihren persönlichen Favoriten für die perfekte Steuerung Ihrer Antriebe, Schlösser oder weiterer Geräte. In der Übersicht sehen Sie, welche Technik Ihre Wünsche möglich macht.

- 1 Garagentor-Antriebe
- 2 Einfahrtstor-Antriebe
- 3 Haustürschlösser
- 4 Türantriebe
- 5 Empfänger, Steckdosen, Schalter
- 6 Beleuchtung
- 7 Rollläden und Sichtschutz*
- 8 Sicherheitskameras*
- 9 Rauch- und Bewegungsmelder*
- 10 Tür- und Fensterkontakte sowie Alarmanlagen*
- 11 Heizkörperthermostate*
- 12 Wetterstationen*

* abhängig vom Smart Home System



HÖRMANN HOMEE. Ob auf der Couch, im Büro oder im Urlaub. Bei Bedarf haben Sie jederzeit volle Kontrolle über Ihre Tore, Türen und weitere angeschlossene Geräte. Und zwar von **jedem Ort sowie zu jeder Tages- und Nachtzeit** ganz einfach mit Ihrem Smartphone oder Tablet. Die **Smart Home Zentrale Hörmann homee Brain** können Sie ganz nach Ihren Wünschen auch mit zusätzlichen Funktechnologien erweitern (siehe Seite 32 – 34).



EXTERNE SMART HOME SYSTEME. Vernetzen Sie Ihre Garagen- und Einfahrtstor-Antriebe durch optionale Module über den **HCP-Bus** mit externen Smart Home Systemen. Profitieren Sie von den zahlreichen Bedien-, Energie- und Sicherheitsfunktionen von Homematic, DeltaDore, KNX und Apple HomeKit (siehe Seite 35).

HÖRMANN BLUESECUR APP. Bedienen Sie über Ihr Smartphone bequem alle Ihre Tore und Türen, die mit einem Bluetooth-Empfänger ausgestattet sind. Durch individuelle Benutzer-schlüssel übertragen Sie Berechtigungen ganz einfach auf andere Smartphones. So hat jedes Familienmitglied seinen Tor- und Türöffner jederzeit bei sich (siehe Seite 36 – 37).

Smart Home

Hörmann homee

KOMFORTABLE BEDIENUNG



Kostenlose App für Smartphone und Tablet



Web-App für PC



Sprachsteuerung über Amazon Alexa, Google Assistant, Apple Siri

EINFACHE INSTALLATION

Die Smart Home Zentrale Hörmann homee Brain wird einfach über eine WLAN-Verbindung* zu Ihrem Router in Ihr Heimnetzwerk integriert.

* optionaler LAN-Adapter erhältlich



Weitere Informationen finden Sie unter www.hoermann.de/homee



NÜTZLICHE FUNKTIONEN



Automatisierung durch Homegramme



Einfache Bedienung durch Gruppierung von Geräten



Wettervorhersage



Zeit-/Kalenderfunktion



NEU. Automatische Anwesenheitserkennung durch Geofencing

VIelfÄLTIGE FUNKSTEUERUNG

Serienmäßiges Hörmann BiSecur Funksystem

Die genaue Auflistung der kompatiblen Hörmann Produkte finden Sie in der Kompatibilitätsübersicht unter www.hoermann.de/Mediacenter

Serienmäßiges WLAN Funksystem

kompatibel zu Smart Home Systemen: AVM Smart Home, Netatmo, Belkin, Nuki, Homematic, myStrom, WOLF Haustechnik



Garagentor-Antriebe



Einfahrtstor-Antriebe



Sicherheit (z. B. Alarmanlagen und Kameras, Rauch- und Bewegungsmelder, Fenster- und Türkontakte, Rollläden und Sichtschutz)



Türantriebe



Haustürschlösser



Komfort (z. B. Beleuchtung, Funkempfänger, Schalter)



Steckdosenempfänger



Energiesparen (z. B. Heizungsthermostate, Wetterstationen, Regensensoren)



Übersichtlich, einfach, individuell

1 Komfortable Bedienung

Alle Funktionen, die Sie mit Ihren Handsendern ansteuern, können Sie auch mit der App ausführen. Die intuitive Menüführung und eine übersichtliche Navigationsstruktur machen Ihnen die Bedienung sehr einfach.

2 Einfacher Überblick

Mit der App haben Sie jederzeit den genauen Überblick über den Status Ihres Garagen- und Einfahrtstores, Ihres Haustürschlosses sowie all Ihrer weiteren angeschlossenen Geräte. Selbsterklärende Symbole zeigen Ihnen an, ob Ihre Tore geöffnet oder geschlossen sind bzw. ob Ihr Haustürschloss verriegelt oder nicht verriegelt ist.

3 Einrichtung von Homeogrammen

Kombinieren Sie einfach mehrere Einzelfunktionen zu komfortablen Homeogrammen. So können Sie mit einem Tastendruck Ihr Garagen- und Einfahrtstor gleichzeitig öffnen oder schließen bzw. Ihre Haustür zusammen mit Ihrer Außenbeleuchtung steuern. Die Homeogramme erstellen Sie individuell für Ihre persönliche App-Anwendung – also ganz nach Ihren Wünschen.

4 Weltweite Vernetzung

Ob auf der Couch, im Büro oder im Urlaub: Bei Bedarf haben Sie jederzeit volle Kontrolle über Ihre entsprechend vernetzten Geräte und werden auf Wunsch per Push-Nachricht* darüber informiert, wenn z. B. das Haustürschloss über die App entriegelt wird oder der Bewegungsmelder eine Person wahrnimmt.

* in Verbindung mit einem entsprechenden Homeogramm



1



2



3



4

Smart Home

Hörmann homee

ERWEITERN SIE IHRE MÖGLICHKEITEN. Die Smart Home Zentrale Hörmann homee Brain mit serienmäßigem BiSecur und WLAN Funk kann jederzeit um neue Würfel (Cubes) und somit um weitere Funksysteme erweitert werden. Jeder Würfel ist für eine andere Funktechnologie zuständig und kann mit anderen Geräten „sprechen“.



Sehen Sie den Kurzfilm auf YouTube oder unter www.hoermann.com/videos

ZigBee Funksystem

Mit dem Zigbee-Cube verbinden Sie vor allem smarte Geräte aus dem Beleuchtungsbereich beispielsweise von Philips Hue oder IKEA TRÅDFRI.

EnOcean Funksystem

Das Funksystem ist bekannt für seine batterielosen Geräte zum Beispiel von AFRISO, Eltako oder Hoppe.

Z-Wave Funksystem

Von Abus über Eurotronic und Fibaro, bis hin zu Zipato können Sie alles einfach mit diesem Cube verbinden.

WLAN Funksystem

Die Basis für Ihr intelligentes Zuhause verbindet viele Geräte von Netatmo Homematic, AVM FRITZ, Nuki. Sie ist serienmäßig im Hörmann homee Brain integriert und lässt sich via Smartphone-App und Sprachsteuerung (Alexa, Google Assistant, Apple Siri) bedienen.



SICHERHEIT

z. B. Alarmanlagen und Kameras, Rauch- und Bewegungsmelder, Fenster und Türkontakte, Rollläden und Sichtschutz



KOMFORT

z. B. Beleuchtung, Steckdosenempfänger, Schalter



ENERGIESPAREN

z. B. Heizungsthermostate, Wetterstationen, Regensensoren



homematic IP

IP-Gateway mit Funkverbindung zum Smart Home System



DELTA DORE

Gateway mit Funkverbindung zum Smart Home System



KNX

Gateway zur Steuerung über die KNX-Gebäudeautomation



Innentaster mit WLAN-Verbindung zum Apple HomeKit System, Tastenfunktionen Impuls, Licht und 2. Öffnungshöhe



HCP HUB3

zum Anschluss von bis zu 3 Gateways am HCP-Bus an den Antrieben SupraMatic 4 und ProMatic 4



SICHERHEIT

z. B. Alarmanlagen und Kameras, Rauch- und Bewegungsmelder, Fenster und Türkontakte, Rollläden und Sichtschutz



KOMFORT

z. B. Beleuchtung, Steckdosenempfänger, Schalter



ENERGIESPAREN

z. B. Heizungsthermostate, Wetterstationen, Regensensoren

Smart Home

Hörmann BlueSecur App

GARAGENTOR-ANTRIEBE*



Tor öffnen



Tor schließen



Halb geöffnet



Impuls
Tor Auf / Tor Zu



Lüftungsöffnung



Antriebs-
beleuchtung



EINFAHRTSTORANTRIEBE*



Tor öffnen



Tor schließen



Personen-
durchgang

TÜRSCHLÖSSER*



Schloss
kurzzeitig entriegeln



Schloss
dauerhaft entriegeln

EMPFÄNGER*



Einschalten



Ausschalten

* Funktionen abhängig vom eingesetzten Antrieb, Schloss oder Empfänger



Nur bei Hörmann
Europäisches Patent

Hörmann BlueSecur

Einfache Installation

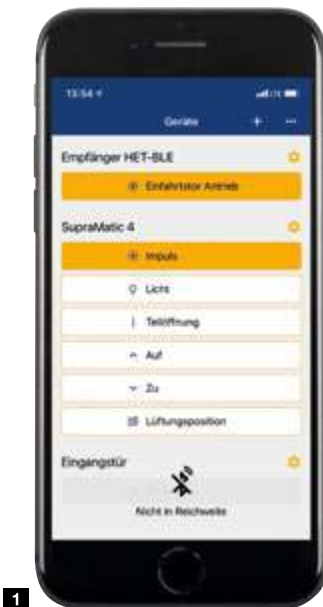
- Download der Hörmann BlueSecur App
- Scannen des QR-Codes des Antriebes oder des externen Empfängers
- automatisches Übertragen der Bedienfunktionen auf das Smartphone
- individuelle Einstellung des gewünschten Funktionsumfangs durch den Benutzer **1**

Komfortable Bedienung

- über Smartphone (kein Handsender oder Bedienelement notwendig)
- freie Festlegung von Empfänger- / Gerätenamen sowie Namen von Bedienfunktionen **2**
- individuelle Auswahl der Bedienfunktionen je Empfänger bzw. Antrieb

Individuelle Benutzerverwaltung

- ein kostenloser Benutzerschlüssel inklusive (mit automatischer Admin-Funktion) **3**
- zusätzliche dauerhafte Benutzerschlüssel zur Übertragung auf weitere Smartphones im AppStore oder bei Google Play erhältlich **4**
- Schlüsselkontingent für 8,99 € (1 Admin- oder Benutzerschlüssel)
- Schlüsselkontingent für 34,99 € (5 Benutzerschlüssel oder 1 Admin- und 4 Benutzerschlüssel)



1



2



3



4

Zubehör

Handsender



HS 5 BS
4 Tastenfunktionen plus Abfrage-
taste, Hochglanzoberfläche
Schwarz oder Weiß



HS 5 BS
4 Tastenfunktionen plus Abfrage-
taste, Strukturoberfläche Schwarz
matt



HS 4 BS
4 Tastenfunktionen,
Strukturoberfläche Schwarz matt



HS 1 BS
1 Tastenfunktion,
Strukturoberfläche Schwarz matt



HSE 1 BS
1 Tastenfunktion, inkl. Öse für
Schlüsselanhänger,
Strukturoberfläche Schwarz matt



HSE 4 BS
4 Tastenfunktionen, inkl. Öse für
Schlüsselanhänger,
Strukturoberfläche Schwarz matt
mit Chrom- oder Kunststoffkappen



HSE 4 BS
4 Tastenfunktionen, inkl. Öse für Schlüsselanhänger,
Hochglanzoberfläche mit Chromkappen,
Farben (Abb. von links): Anthrazitgrau, Frozen Grey,
Classic Grey, Carbon, Silber ■ **NEU**



HSD 2-C BS
Hochglanz verchromt,
2 Tastenfunktionen, auch als
Schlüsselanhänger verwendbar



HSZ 1 BS / HSZ 2 BS
1 bzw. 2 Tastenfunktionen,
zum Einschub in
Kfz-Zigarettenanzünder



Handsenderstation
in Hochglanzoberfläche Schwarz
oder Weiß, Strukturoberfläche
Schwarz matt,
für HS 5 BS, HS 4 BS, HS 1 BS



Handsenderhalterung
zur Wandmontage oder Befesti-
gung an der Sonnenblende eines
PKW, transparent,
für HS 5 BS, HS 4 BS, HS 1 BS
sowie HSE 1 BS und HSE 4 BS



Funkcodetaster FCT 3 BS
3 Funktionen, mit beleuchteten Tasten, Unterputz- bzw. Aufputzmontage möglich, Kunststoffgehäuse in Lichtgrau RAL 7040 (auch mit 10 Funktionen und Klappdeckel, lackiert in Weißaluminium RAL 9006 erhältlich)



Funkcodetaster FCT 10 BS
10 Funktionen, mit beleuchteten Tasten und Klappdeckel, Unterputz- bzw. Aufputzmontage möglich, Kunststoff-Gehäuse lackiert in Weißaluminium RAL 9006



Funkfingerleser FFL 25 BS
2 Funktionen, bis zu 25 Fingerabdrücke, mit Klappdeckel, Unterputz- und Aufputzmontage möglich, Kunststoff-Gehäuse lackiert in Weißaluminium RAL 9006



Funkinnentaster FIT 1 BS
1 Tastenfunktion mit großer Taste zur einfachen Bedienung, Kunststoffgehäuse in Reinweiß RAL 9010



Funkinnentaster FIT 4 BS
4 Tastenfunktionen, Kunststoffgehäuse in Reinweiß RAL 9010



Funkinnentaster FIT 5 BS
4 Tastenfunktionen plus Abfragetaste, Kunststoffgehäuse in Reinweiß RAL 9010



Funkinnentaster FIT 2-1 BS
2 Funktionen, Anschlussmöglichkeit von max. 2 Bedienelementen über Kabel z. B. Schlüsseltaster, Kunststoffgehäuse in Reinweiß RAL 9010

Innentaster



Funkunterputzsender
2 Funktionen, für Unterputztaster, zentrale Installation im Haus mit Blickkontakt zum Garagentor

HSU 2 BS: für Schaltdosen mit 55 mm Ø mit Anschluss an das Hausstromnetz

FUS 2 BS: für Schaltdosen mit 55 mm Ø inkl. 1,5 V Batterie



Innentaster IT 1b-1
große, beleuchtete Taste zur komfortablen Öffnung des Tores, Kunststoffgehäuse in Reinweiß RAL 9010



Innentaster IT 3b-1
große Taste mit beleuchtetem Ring zum Öffnen des Tores, Taste zur Bedienung der Antriebsbeleuchtung und Taste zur Abschaltung der Funkbedienung, Kunststoffgehäuse in Reinweiß RAL 9010



Funkradartaster FSR 1 BS
1 Funktion, Betriebsspannung 230 V
Radartaster HTR 1-230
1 Funktion, Relaisausgang zum Anschluss an ein Schalterkabel, Betriebsspannung: 230 V
Radartaster HTR 1-24
Funktion wie HTR 1-230, Betriebsspannung 24 V

Zubehör

Außentaster



**Transpondertaster
TTR 1000-1**

1 Funktion, 1000 einlernbare Schlüssel, Lieferumfang: 1 Schlüssel und 1 Karte (weitere auf Wunsch), Zink-Druckguss-Gehäuse in Weißaluminium RAL 9006



**Codetaster
CTP 3-1**

3 Funktionen, mit beleuchteter Beschriftung und berührungsempfindlicher schwarzer Touchfläche, Zink-Druckguss-Gehäuse in Weißaluminium RAL 9006



**Codetaster
CTR 1b-1 / 3b-1**

1 bzw. 3 Funktionen, Kunststoffgehäuse in Lichtgrau RAL 7040



Auswerteeinheit

im Lieferumfang beim TTR 1000-1, CTP 3-1, CTR 1b-1/3b-1
Montage im Inneren der Garage mit Kabelverbindung zum Taster



**Codetaster
CTV 3-1**

3 Funktionen, besonders robust mit Metalltastatur, Zink-Druckguss-Gehäuse in Weißaluminium RAL 9006 mit Edelstahlblende



**Fingerleser
FL 150**

2 Funktionen, Ansteuerung durch Fingerabdruck, bis zu 150 Fingerabdrücke speicherbar, Zink-Druckguss-Gehäuse in Weißaluminium RAL 9006 mit Edelstahlblende



**Schlüsseltaster
STUP 50 / STAP 50**

Unterputz- und Aufputzausführung, inkl. 3 Schlüssel, Zink-Druckguss-Gehäuse in Weißaluminium RAL 9006 mit Edelstahlblende (Abb. von links)



**Schlüsseltaster
ESU 40 / ESA 40**

Unterputz- und Aufputzausführung, inkl. 3 Schlüssel, Zink-Druckguss-Gehäuse in Lichtgrau RAL 7040 mit Edelstahlblende (Abb. von links)

Sensoren



**Klima-Innensensor
HKSI**

zur Überwachung der Luftfeuchtigkeit und automatischen Belüftung der Garage, Kunststoffgehäuse in Reinweiß RAL 9010



**Außensensor
HKSA**

zur Messung der Luftfeuchtigkeit im Außenbereich, Kunststoffgehäuse in Reinweiß RAL 9010

Funkempfänger, Adapterplatinen, Optionsrelais



Funksteckdose FES 1 BS

zum Ein- und Ausschalten von Licht und weiteren Verbrauchern, bis 2500 W, Kunststoffgehäuse in Reinweiß RAL 9010, Hörmann homee kompatibel

FES 1-1 BS: wie FES 1 BS, zusätzlich zum Ansteuern (Impuls) von Fremdantrieben



Bluetooth-Empfänger HET-BLE

zur Bedienung über Hörmann BlueSecur App, Impuls-Steuerung von Garagen- und Einfahrtstor-Antrieben (Serie 1-3 sowie Fremd-antriebe), Haustür-E-Öffnern und Innentürantrieben



Funkempfänger HEU 2 BS

zur Bedienung von 2 Verbrauchern, für Unterputzdosen mit 55 mm Ø mit Anschluss an das Hausstromnetz, Hörmann homee kompatibel



Funkempfänger HER 1

1, 2 oder 4 Kanal zur Bedienung einer zusätzlichen Außenbeleuchtung oder eines Garagentores (Fremdfabrikat) mit dem Hörmann Funkzubehör, Hörmann homee kompatibel



Funkempfänger ESE

Externer Funkempfänger zur Vergrößerung der Funkreichweite



Optionsrelais HOR

zur Ansteuerung einer Garagenbeleuchtung oder Signalleuchte



Universaladapterplatine UAP

Zur Funktionserweiterung, z. B. Richtungswahl (Auf/Stopp/Zu), Ansteuerung der Antriebsbeleuchtung und Teilöffnungsfunktion

Lichtschranken



Einweg-Lichtschranke EL 71-B

Als zusätzliche Sicherheitseinrichtung für die Einfahrtstor-Antriebe RotaMatic, VersaMatic und LineaMatic, Spannungsversorgung über Batterie oder Kabel, max. Torbreite 20 m (bei Batteriebetrieb 10 m)



Einweg-Lichtschranke EL 101

Als zusätzliche Sicherheitseinrichtung für alle Garagentor-Antriebe, Anschluss über Kabel (am Antrieb)



Einweg-Lichtschranke EL 301

Als zusätzliche Sicherheitseinrichtung für alle Garagen- und Einfahrtstor-Antriebe, Anschluss über Kabel (am Antrieb)

Zubehör

Notstromversorgung, Notentriegelung



Not-Akku HNA für Garagentor-Antriebe

Mit dieser Notversorgung überbrücken Sie Netzspannungsausfälle bis 18 Stunden und max. 5 Torzyklen. Der Not-Akku lädt sich bei normalem Betrieb selbst wieder auf. Alle aktuellen Hörmann Garagentor-Antriebe lassen sich mit dem Not-Akku ergänzen.



Not-Akku HNA Outdoor für Einfahrtstor-Antriebe

Die Drehtor-Antriebe RotaMatic und VersaMatic und die Schiebetor-Antriebe LineaMatic können auch mit einer Notversorgung zur Überbrückung von Netzausfällen ausgestattet werden. Die Befestigung ist universell an der Wand und am Boden möglich.



Notentriegelung Schwing- und Sektionaltore mit Griff

Bei Schwing- und Sektionaltoren mit Griff betätigen Sie die Notentriegelung über den Torgriff. Das Tor wird dann mit einem Bowdenzug auf der Innenseite entriegelt. Der Notentriegelungsgriff inklusive Schloss kann in die Hausschließanlage integriert werden (Abb. Torgriff beim Garagen-Sektionaltor).



Notentriegelung Sektionaltore ohne Griff

Das Notentriegelungsschloss mit unauffälligem Rundzylinder (nicht in die Hausschließanlage integrierbar) entriegelt Ihr Garagentor und Sie können es im Notfall problemlos öffnen.

Solarmodul



Solarmodul für Garagentor-Antrieb ProMatic 4 Akku

ca. 40 Tage Nutzungsdauer*;
Gewicht 8,8 kg;
Maße 330 × 220 × 115 mm



Tropfwasser-Schutzabdeckung für Garagentor-Antriebe SupraMatic und ProMatic ■ NEU

Zum Schutz des Antriebes gegen Eindringen von Tropfwasser, z. B. bei der Montage unter einem Carport, Schutzart des Antriebes in Kombination mit der Tropfwasser-Schutzabdeckung: IP X1

* bei durchschnittlich 5 Torzyklen pro Tag und einer Umgebungstemperatur von +20 °C



LED-Lichtleiste für Tore
neutrales Weißlicht, individuell
kürzbares Stecksystem, Montage
am Sturz (Abb.) oder an Torblatt-
Unterseite



LED-Lichtmodule
warmes bzw. neutrales Weißlicht,
optionale Aluminium-Designblende
(Abb. von links)







Lichtstandsäule
SLS-K
mit LED-Lichtmodul
Höhe 550 mm
SLS-L
mit LED-Lichtmodul und
Design-Lichtblende
Höhe 1080 mm
(Abb. von links)



Sicherheitsstandsäule STL
Basisausführung mit Aufnahmebox
für eine Lichtschranke,
Höhe 550 mm
Ausführung für zwei optionale
Lichtschranken
Ausführung für eine optionale
Lichtschranke und LED-Lichtmodul
(Abb. von links)

Technische Daten

Garagentor-Antriebe SupraMatic, ProMatic

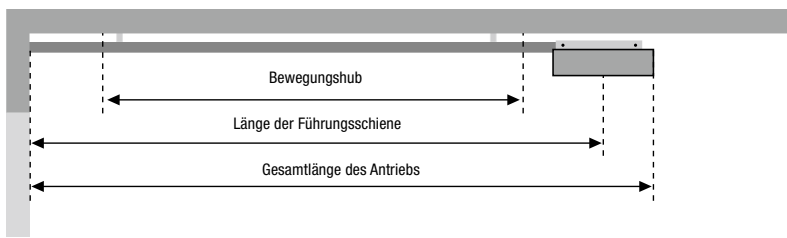
| | |  BiSecur SupraMatic 4 E |  BiSecur SupraMatic 4 P |  BiSecur ProMatic 4 |  BiSecur ProMatic 4 Akku |
|--|---|---|--|---|---|
| Torzyklen (Auf / Zu) | pro Tag / Stunde | 25 / 10 | 50 / 10 | 25 / 10 | 5 / 2 |
| Eignung | Tore mit Schlupftüren / Holztore | ● / ● | ● / ● | ● / ● | ● / ● |
| | Torbreite max. | 5500 mm | 6000 mm | 5000 mm | 4000 mm |
| | Torblattfläche max. | 13,75 m ² | 15,00 m ² | 11,25 m ² | 9 m ² |
| Antriebsdaten | 24 V Gleichstrom-Getriebemotor | ● | ● | ● | ● |
| | Netzanschluss | 230 V – 240 V Wechselspannung | | | siehe Einbaudaten |
| | Leistungsaufnahme | 0,2 kW | 0,2 kW | 0,2 kW | |
| | Zug- und Druckkraft | 650 N | 750 N | 600 N | 500 N |
| | kurzzeitige Spitzenkraft | 800 N | 1000 N | 750 N | 600 N |
| | Öffnungsgeschwindigkeit max. | 25 cm/s ¹⁾ | 25 cm/s ¹⁾ | 20 cm/s ¹⁾ | 16 cm/s |
| | Standby | < 1 Watt | < 1 Watt | < 1 Watt | < 0,2 Watt |
| | Gehäuse | Edelstahl und Kunststoff, verzinkte Stahlgrundplatte | | Kunststoff, verzinkte Stahlgrundplatte | |
| | Temperaturbereich | –20 °C bis +60 °C | | | –15 °C bis +45 °C |
| | Schutzart | nur für trockene Räume | | | |
| Steuerungs- elektronik | Anzeige | Doppel-7-Segment-Anzeige | | LED | |
| | Bedienung und Programmierung | Bedienelement mit Tasten | | in der Antriebshaube | |
| | Impulssteuerung | ● | ● | ● | ● |
| | Kraftbegrenzung einstellbar | ● | ● | ● | ● |
| | Sanft-Anlauf und Sanft-Stopp einstellbar | ● | ● | – | – |
| | Gurtenlastung einstellbar | ● | ● | ● | ● |
| | Antriebsbeleuchtung, Teilöffnung, Lüftungsposition einstellbar | ● | ● | ● | ● |
| | Automatischer Zulauf einstellbar | 5 – 300 s | 5 – 300 s | 30 – 180 s | 30 – 180 s |
| | Automatischer Zulauf Teilöffnung einstellbar | 5 – 240 s | 5 – 240 s | – | – |
| | Antriebsbeleuchtung einstellbar / voreingestellt | 30 – 600 s / 60 s | 30 – 600 s / 60 s | – / 120 s | – / 120 s |
| Schnell-Auf-Funktion | ● | ● | ● | ● | |
| Ausstattung | Handsender (868 MHz) | HSE 4 BS (Strukturoberfläche Schwarz mit Chromkappen) | | HSE 4 BS (Strukturoberfläche Schwarz mit Kunststoffkappen) | |
| | integrierter Empfänger (868 MHz) | bidirektionaler 5-Kanal Empfänger BS | | | |
| | Bluetooth-Empfänger | ● | ● | ○ ²⁾ | ○ ²⁾ |
| | LED-Beleuchtung / LED-Lauflicht | 20 LED / – | 30 LED / ● | 10 LED / – | 10 LED / – |
| | Anschluss für Lichtschranke / Schließkantensicherung | ● / ● | ● / ● | ● / ● | ● / ● |
| | Anschluss externe Bedienelemente | ● | ● | ● | ● |
| | Anschluss für Not-Akku | ● | ● | ● | ● |
| | Schnellentriegelung von innen zu betätigen | ● | ● | ● | ● |
| | Anschlussleitung mit Eurostecker | ● | ● | ● | ● |
| | Aufschiebesicherung zur Einbruchhemmung | ● | ● | ● | ● |
| Universalbeschlag für Schwing- und Sektionaltore | ● | ● | ● | ● | |

¹⁾ beim Garagen-Sektionaltor

²⁾ in Verbindung mit Empfänger HET-BLE

● = Standard
○ = Optional

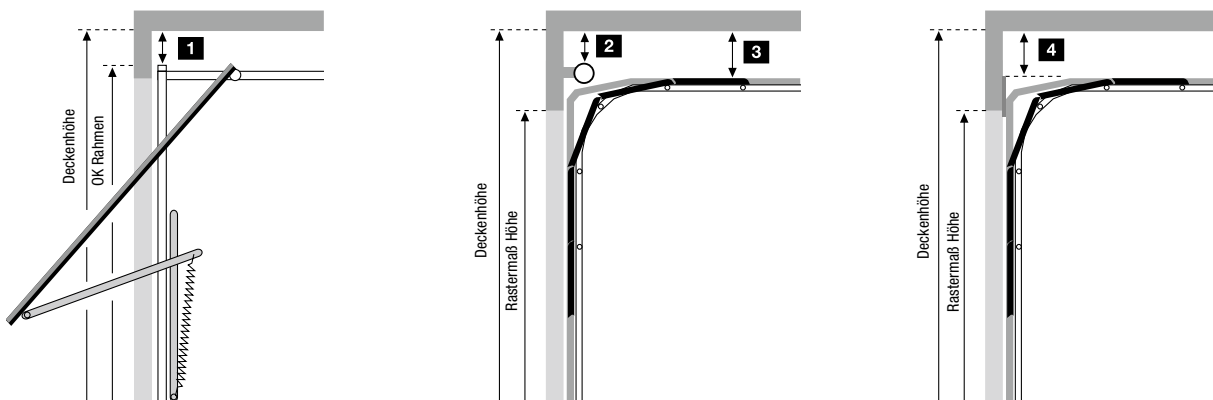
Maße in mm



| Schienentyp | Gesamtlänge | Länge der Führungsschiene | Bewegungshub |
|---------------------------|-------------|---------------------------|--------------|
| K Kurze Schiene | 3200 | 2975 | 2475 |
| M Mittlere Schiene | 3450 | 3225 | 2725 |
| L Lange Schiene | 4125 | 3900 | 3400 |

| Einsatzbereich der Schienen für Hörmann Garagentore | Höhe |
|--|----------------------------------|
| K Berry-Schwingtore Garagen-Sektionaltore mit N-Beschlag Garagen-Sektionaltore mit Z-, L-, H-Beschlag | bis 2500 bis 2250 bis 2125 |
| M Berry-Schwingtore Garagen-Sektionaltore mit N-Beschlag Garagen-Sektionaltore mit Z-, L-, H-Beschlag | bis 2750 bis 2500 bis 2375 |
| L Garagen-Sektionaltore mit N-, Z-, L-, H-Beschlag | bis 3000 |

Bei anderen Torfabrikaten Bewegungshub beachten!



Notwendige Freiräume





| 1 Berry-Schwingtore | | 2 Garagen-Sektionaltore mit Torsionsfeder-Technik | | 4 Garagen-Sektionaltore mit Zugfeder-Technik | |
|--|----|---|----|---|----|
| N80 | 0 | mit N-Beschlag Deckenhöhe = Rastermaß Höhe + 210 | 0 | mit Z-Beschlag Deckenhöhe = Rastermaß Höhe + 115 | 15 |
| N80, Motiv 905, Motiv 941 oder mit Holzfüllung | 15 | mit H-Beschlag | 0 | | |
| DF98, DF95, DF80 | 65 | | | | |
| | | 3 Garagen-Sektionaltore mit Torsionsfeder-Technik | | andere Torfabrikate | |
| | | mit L-Beschlag Deckenhöhe = Rastermaß Höhe + 115 | 15 | zwischen Torlaufhöchstpunkt und Decke | 30 |

Bitte beachten:

Bei doppelwandigen Toren in Ausrichtung zur Sonne sollten die Antriebe wegen einer möglichen Lamellendurchbiegung 40 mm höher montiert werden. Alle Maße sind Mindestmaße in mm.

Technische Daten

Drehtor-Antriebe RotaMatic

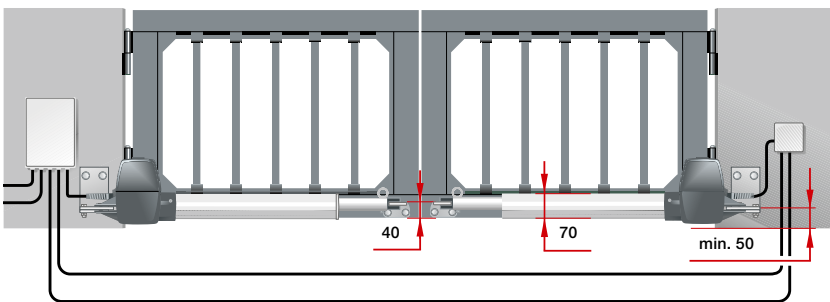
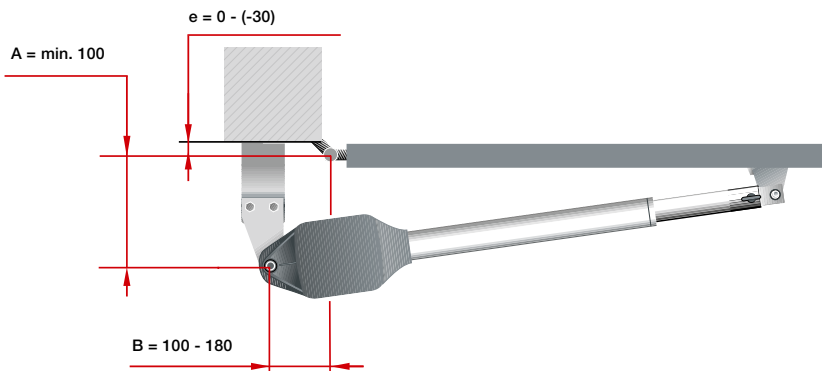
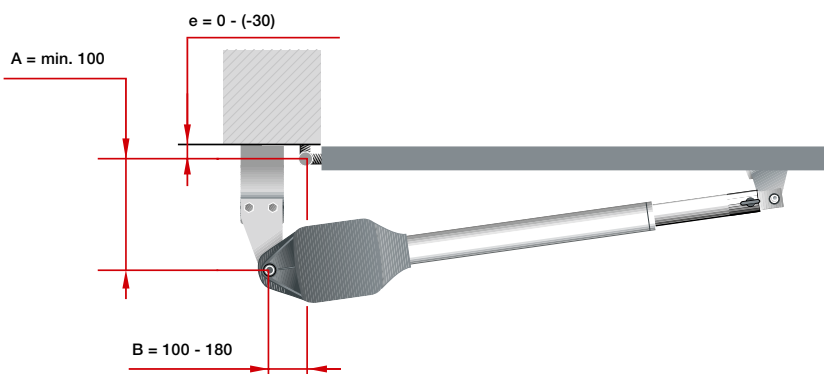
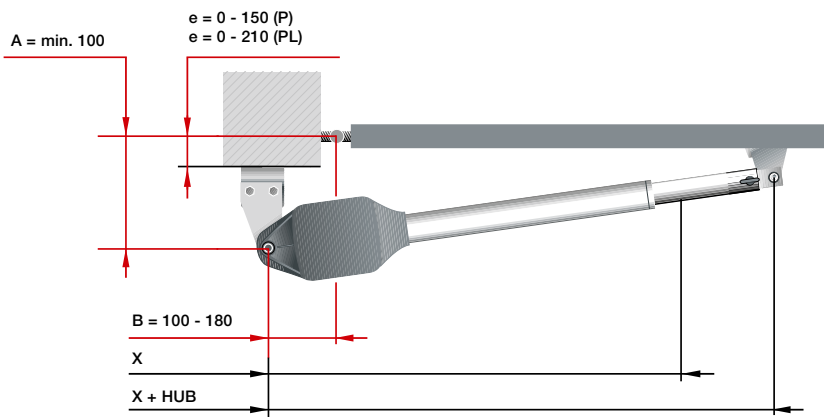
| | |  BiSecur RotaMatic |  BiSecur RotaMatic P |  BiSecur RotaMatic PL |  BiSecur RotaMatic Akku-Solar |
|--|-----------------------------------|---|---|---|--|
| Torzyklen (Auf / Zu) | pro Tag / Stunde | 20 / 5 | 40 / 10 | 40 / 10 | 5 / 2 |
| Eignung | Torhöhe max. | 2000 mm | 2000 mm | 2000 mm | 3000 mm |
| | Flügelbreite min. – max. | 1000 – 2500 mm | 1000 – 2500 mm | 1500 – 4000 mm | 1000 – 2500 mm |
| | Flügelgewicht max. | 220 kg | 400 kg | 400 kg | 120 kg |
| Antriebsdaten | Motor | 24 V Gleichstrom-Getriebemotor | | | |
| | Netzanschluss | 230 V – 240 V Wechselspannung, 50 Hz | | | |
| | Spindelgeschwindigkeiten max. | ca. 25 mm/s | ca. 25 mm/s | ca. 25 mm/s | ca. 15 mm/s |
| | Zug- / Druckkraft | 2000 N | 2500 N | 2500 N | 1000 N |
| | kurzzeitige Spitzenkraft | 2200 N | 2700 N | 2700 N | 1100 N |
| | Standby | < 1 Watt | < 1 Watt | < 1 Watt | < 0,1 Watt |
| | Gehäuse | Aluminium / witterungs- beständiger Kunststoff | Aluminium / Zink-Druckguss / witterungsbeständiger Kunststoff | | Aluminium / witterungs- beständiger Kunststoff |
| | Temperaturbereich | –20 °C bis +60 °C | | | –15 °C bis +45 °C |
| | Schutzart | IP 44 | IP 44 | IP 44 | IP 44 |
| | Steuerungs- elektronik | Schutzart (separates Steuerungsgehäuse) | IP 65 | IP 65 | IP 65 |
| Impulssteuerung | | ● | ● | ● | ● |
| Kraftbegrenzung | | ● | ● | ● | ● |
| Sanft-Anlauf und Sanft-Stopp | | ● | ● | ● | ● |
| Automatischer Zulauf einstellbar | | ● | ● | ● | ● |
| Anzahl anschließbarer Sicherheitseinrichtungen | | 3 | 3 | 3 | 1 |
| Endlage | Tor-Zu | einstellbar durch integrierten Endschalter oder Endanschlag | | | |
| | Tor-Auf | programmierbar (d. h. kein Endanschlag erforderlich!) | | | |
| Ausstattung | Handsender (868 MHz) | HSE 4 BS (Strukturoberfläche Schwarz mit Kunststoffkappen) | | | |
| | integrierter Empfänger (868 MHz) | bidirektionaler 5-Kanal Empfänger | | | |
| | Abfrage der Torposition | ● | | | |
| | Bluetooth-Empfänger | ○* | | | |
| Elektrischer Anschluss | Netzzuleitung | 230 V, NYY 3 × 1,5 mm ² (bauseitig) | | | |
| | Motorleitung | Anschlussleitung bis 10 m NYY 5 × 1,5 mm ² (bauseitig) | | | |
| | Zusätzliche Steuerleitung | alle Leitungen im Erdreich NYY, z. B. 5 × 1,5 mm ² | | | |
| | Elektroschlosszuleitung | NYY 3 × 1,5 mm ² (bauseitig) im Erdbereich H07RN-F 2 × 1 mm ² auf dem Torblatt | | | |

Alle Leitungen getrennt verlegen!

* in Verbindung mit Empfänger HET-BLE

● = Standard
○ = Optional

Maße in mm

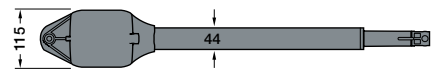
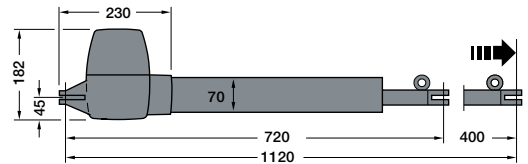


Maße in mm

RotaMatic

| Abmessungen | x | x + Hub |
|-------------------------|-----|---------|
| RotaMatic / RotaMatic P | 720 | 1120 |
| RotaMatic PL | 820 | 1320 |

e = Abstand des Tordrehpunktes zur Montageplatte



Für Hörmann Partner




Mit dem Projektierungsprogramm für Drehtor-Antriebe unterstützt Hörmann Sie bei Planung und Montage Ihres Drehtor-Antriebs. Das Programm finden Sie im Hörmann Händler-Forum zum kostenlosen Download.

Bitte beachten:

Für einen optimalen Torlauf sollte die Differenz zwischen dem A-Maß und dem B-Maß max. 40 mm betragen. Alle Darstellungen und Angaben beziehen sich auf den Standardbeschlag. Es sind weitere Ausstattungsmerkmale möglich.

Technische Daten

Drehtor-Antriebe VersaMatic

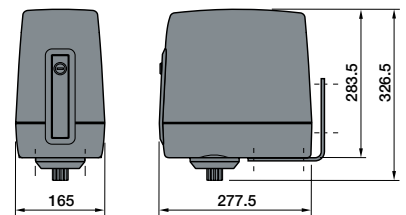
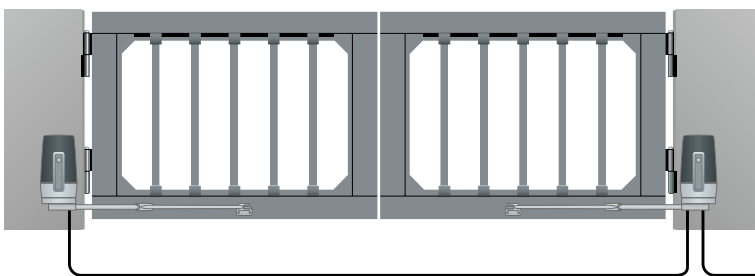
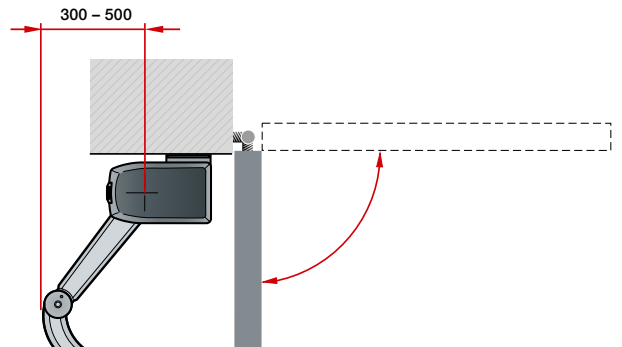
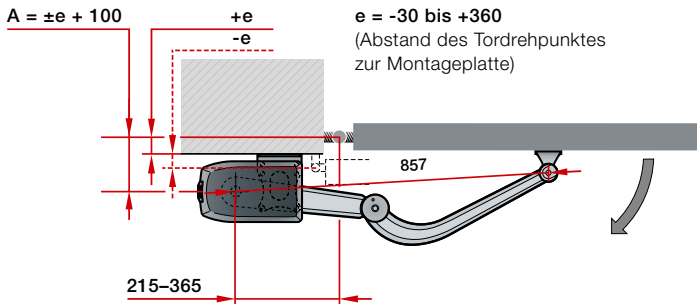
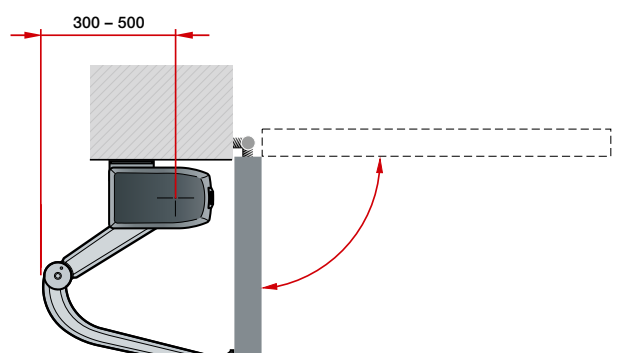
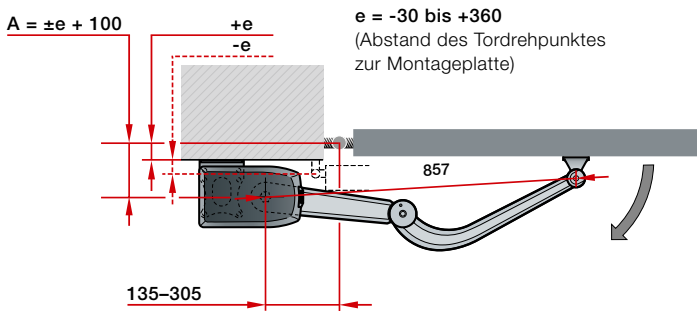
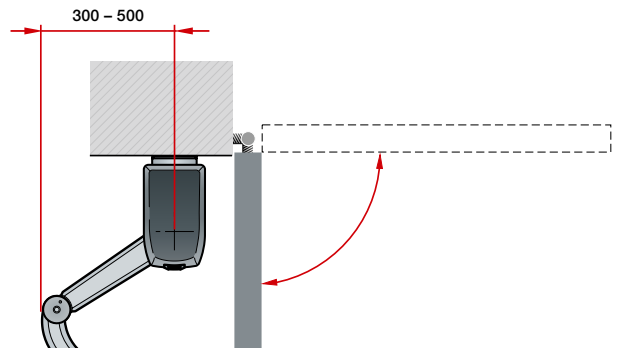
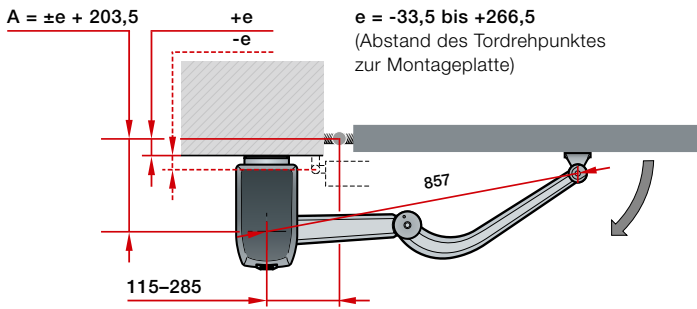
| | |  VersaMatic |  VersaMatic P |  VersaMatic Akku-Solar |
|--|-----------------------------------|--|---|---|
| Torzyklen (Auf / Zu) | pro Tag / Stunde | 20 / 5 | 40 / 10 | 5 / 2 |
| Eignung | Torhöhe max. | 2000 mm | 2000 mm | 2000 mm |
| | Flügelbreite min. – max. | 1000 – 2000 mm | 1000 – 3000 mm | 1000 – 2000 mm |
| | Flügelgewicht max. | 200 kg | 300 kg | 120 kg |
| Antriebsdaten | Motor | 24 V Gleichstrom-Getriebemotor | | |
| | Netzanschluss | 230 V – 240 V Wechselspannung, 50 Hz | | Wechsel-Akku WA24 / Solar-Modul |
| | Nenn Drehmoment | 50 Nm | 60 Nm | 50 Nm |
| | Drehmoment max. | 250 Nm | 300 Nm | 250 Nm |
| | Leerlaufdrehzahl max. | ca. 2,6 U/min | ca. 2,7 U/min | ca. 1,7 U/min |
| | Standby | < 1 Watt | < 1 Watt | < 0,4 Watt |
| | Gehäuse | Aluminium / Zink-Druckguss / witterungsbeständiger, glasfaserverstärkter Kunststoff | | |
| | Temperaturbereich | –20 °C bis +60 °C | | –15 °C bis +45 °C |
| | Schutzart | IP 44 | IP 44 | IP 44 |
| | Steuerungs- elektronik | Schutzart (separates Steuerungsgehäuse) | IP 65 | IP 65 |
| Impulssteuerung | | ● | ● | ● |
| Kraftbegrenzung | | ● | ● | ● |
| Sanft-Anlauf und Sanft-Stopp | | ● | ● | ● |
| Automatischer Zulauf einstellbar | | ● | ● | ● |
| Anzahl anschließbarer Sicherheitseinrichtungen | | 3 | 3 | 1 |
| Endlage | Tor-Zu | einstellbar durch integrierten Endanschlag oder bauseitigen Endanschlag | | |
| | Tor-Auf | einstellbar durch integrierten Endanschlag oder programmierbar (d.h. kein bauseitigen Endanschlag erforderlich!) | | |
| Ausstattung | Handsender (868 MHz) | HSE 4 BS (Strukturoberfläche Schwarz mit Kunststoffkappen) | | |
| | integrierter Empfänger (868 MHz) | bidirektionaler 5-Kanal Empfänger | | |
| | Abfrage der Torposition | ● | | |
| | Bluetooth-Empfänger | ○* | | |
| Elektrischer Anschluss | Netzzuleitung | 230 V, NYY 3 × 1,5 mm ² (bauseitig), max. Länge 30 m | | |
| | Motorleitung | NYY 5 × 1,5 mm ² (bauseitig) | | |
| | Zusätzliche Steuerleitung | alle Leitungen im Erdreich NYY, z. B. 5 × 1,5 mm ² (bauseitig, max. Länge 30 m) | | |
| | Elektroschlosszuleitung | NYY 3 × 1,5 mm ² (bauseitig, max. Länge 30 m) im Erdbereich H07RN-F 2 × 1 mm ² auf dem Torblatt | | |

Alle Leitungen getrennt verlegen!

* in Verbindung mit Empfänger HET-BLE

● = Standard
○ = Optional

Maße in mm






Bitte beachten:

Alle Darstellungen und Angaben beziehen sich auf den Standardbeschlag. Es sind weitere Ausstattungsmerkmale möglich.

Maße in mm

Technische Daten

Schiebetor-Antriebe LineaMatic, STA 400

| | |  BiSecur LineaMatic |  BiSecur LineaMatic P | LineaMatic H |  BiSecur LineaMatic Akku-Solar | STA 400 |
|---|--|---|---|-----------------------|---|--|
| Torzyklen (Auf / Zu) | pro Tag / Stunde | 20 / 5 | 40 / 10 | 40 / 10 | 5 / 2 | 100 / 20 |
| Eignung | Torhöhe max. | 2000 mm | 2000 mm | 2000 mm | 2000 mm | 3000 mm |
| | Torbreite min. – max. | 800 – 6000 mm | 800 – 8000 mm | 800 – 10000 mm | 800 – 6000 mm | 1000 – 17000 mm |
| | Torgewicht max. bei bodengeführten Toren bei freitragenden Toren | 300 kg 250 kg | 500 kg 400 kg | 800 kg 600 kg | 200 kg 150 kg | 2500 kg 1800 kg |
| Antriebsdaten | Motor | 24 V Gleichstrom-Getriebemotor | | | | Wechselstrom- Getriebemotor |
| | Netzanschluss | 230 V – 240 V Wechselspannung, 50 Hz | | | Wechsel-Akku WA24 / Solar-Modul | 230 V – 240 V Wechselspannung, 50 Hz |
| | Torlaufgeschwindigkeiten max. | ca. 22 cm/s | ca. 20 cm/s | ca. 15 cm/s | ca. 15 cm/s | |
| | Zug- / Druckkraft | 650 N | 1000 N | 1200 N | 600 N | 2000 N |
| | kurzzeitige Spitzenkraft | 800 N | 1200 N | 1400 N | 800 N | 2300 N |
| | Standby | < 1 Watt | < 1 Watt | < 1 Watt | < 0,4 Watt | < 7 Watt |
| | Gehäuse | Zink-Druckguss / witterungsbeständiger Kunststoff | | | | witterungs- beständiger Kunststoff |
| | Temperaturbereich | –20 °C bis +60 °C | | | –15 °C bis +45 °C | –20 °C bis +60 °C |
| | Schutzart | IP 44 | IP 44 | IP 44 | IP 44 | IP 65 |
| | Steuerungs- elektronik | Steuerung im Antriebsgehäuse integriert | ● | ● | ● | ● |
| Kraftbegrenzung einstellbar | | ● | ● | ● | ● | ● |
| Sanft-Anlauf und Sanft-Stopp einstellbar | | ● | ● | ● | ● | ● |
| magnetischer Endschalter | | ● | ● | ● | ● | |
| elektronischer Torpositionsgeber | | | | | | ● |
| automatischer Zulauf integriert | | ● | ● | ● | ● | ● |
| Personendurchgang programmierbar | | ● | ● | ● | ● | ● |
| Ausstattung | Handsender (868 MHz) | HSE 4 BS (Strukturoberfläche Schwarz mit Kunststoffkappen) | | ohne Fernsteuerung | HSE 4 BS (Strukturoberfläche Schwarz mit Kunststoffkappen) | ohne Fernsteuerung |
| | integrierter Empfänger (868 MHz) | bidirektionaler 5-Kanal Empfänger | | | bidirektionaler 5-Kanal Empfänger | |
| | Abfrage der Torposition | ● | | ○ ¹⁾ | ● | – |
| | Bluetoothempfänger | | | ○ ²⁾ | | |
| Elektrischer Anschluss | Netzzuleitung | 230 V, NYY 3 × 1,5 mm ² (bauseitig) | | | | |
| | Zusätzliche Steuerleitung | alle Leitungen im Erdreich NYY, z. B. 5 × 1,5 mm ² | | | | |
| | Fundament-Maße | min. 440 × 300 × 800 mm (frostsicher) | | | | 710 × 410 × 800 mm (frostsicher) |
| | Zuleitung | Position Leerrohr siehe Abbildung | | | | |

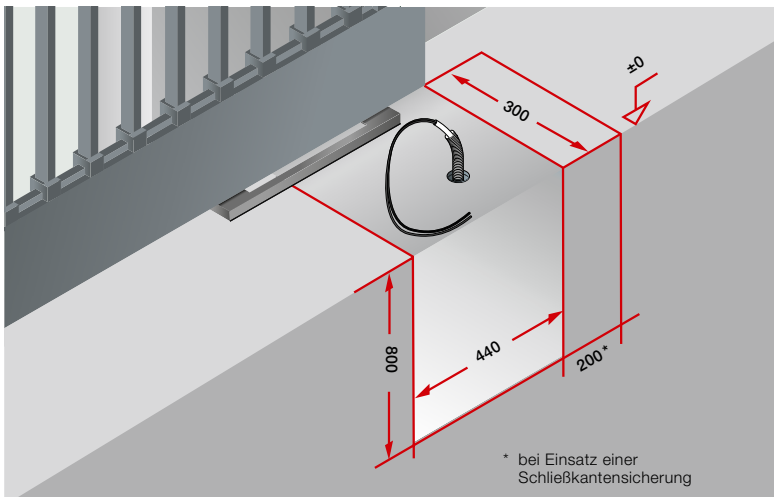
Alle Leitungen getrennt verlegen!

¹⁾ optional mit ESE

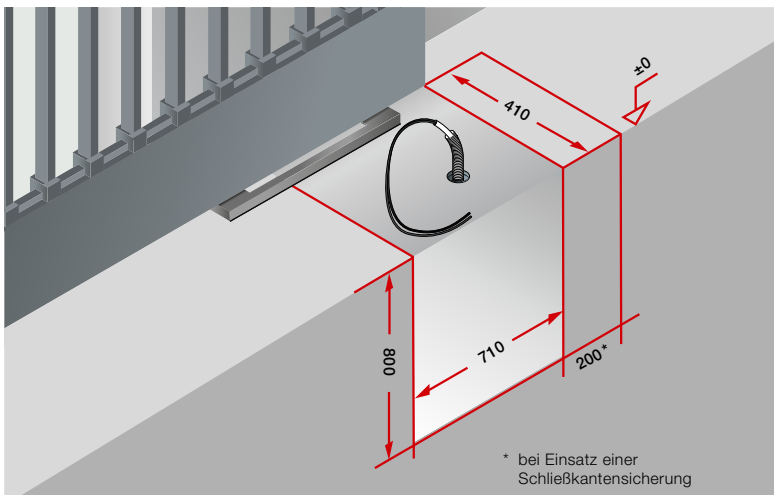
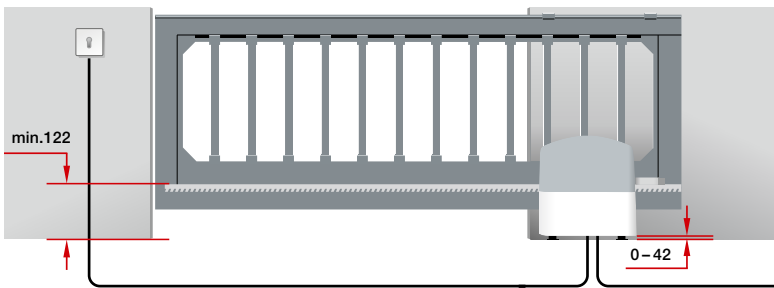
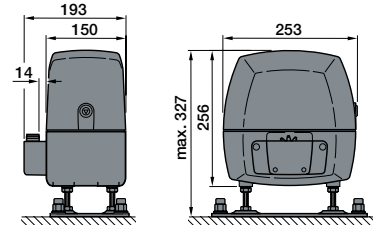
²⁾ in Verbindung mit Empfänger HET-BLE

● = Standard
○ = Optional

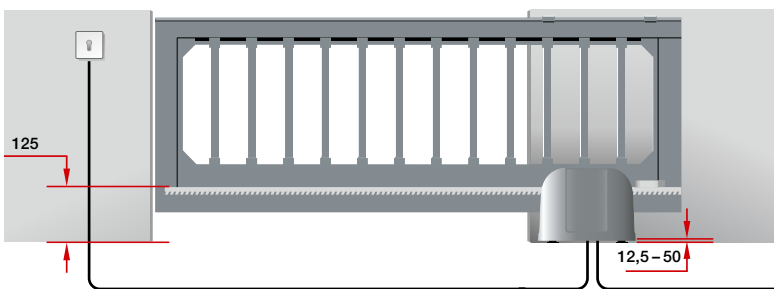
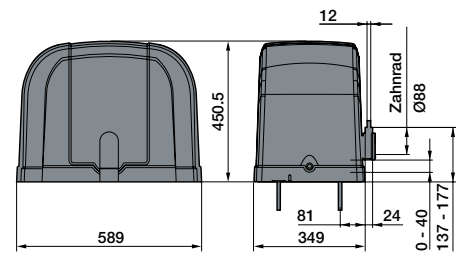
Maße in mm



LineaMatic



STA 400



Maße in mm

Bitte beachten:

Um den Anforderungen der DIN EN 13241 zu entsprechen, empfehlen wir den Einsatz einer Schließkantsicherung.

Erleben Sie Hörmann Qualität bei Neubau und Modernisierung

Mit Hörmann können Sie rundum bestens planen. Sorgsam aufeinander abgestimmte Lösungen bieten Ihnen in jedem Bereich Top-Produkte mit hoher Funktionalität.

GARAGENTORE. TOR- UND TÜRANTRIEBE. HAUSTÜREN. ZIMMERTÜREN. STAHLTÜREN. ZARGEN.



Die gezeigten Tore sind teilweise mit Sonderausstattungen ausgerüstet und entsprechen nicht immer der Standardausführung. Die abgebildeten Oberflächen und Farben sind aus drucktechnischen Gründen nicht farbverbindlich. Urheberrechtlich geschützt. Nachdruck, auch auszugsweise, nur mit unserer Genehmigung. Änderungen vorbehalten.