



0 mm wychylenia podczas
otwierania i zamykania!

DLACZEGO WARTO WYBRAĆ BRAMĘ UCHYLNĄ ET 500 SERII 3?

Sprawdzona jakość w eleganckim wydaniu

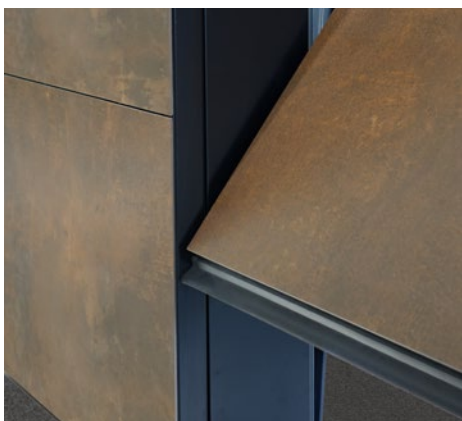
HÖRMANN

Niezawodna przez lata – nawet przy intensywnym użytkowaniu **brama uchylna ET 500 serii 3**

Brama o konstrukcji niewymagającej częstej konserwacji, wyposażona w niez używający się mechanizm przeciwwagi, otwiera się i zamyka lekko, bardzo cicho i bezpiecznie. Zaprojektowana na co najmniej **250000 cykli pracy**. ET 500-3 z napędem ITO zachwycała w teście żywotności swoją niezawodnością do **1000000 cykli bramy**. Niewielka głębokość ościeżnicy pozwala na pełne wykorzystanie obszaru bezpośrednio przy bramie na miejsce postojowe. **Nowa brama uchylna ET 500 serii 3** to również szereg rozwiązań, które podnoszą funkcjonalność i komfort użytkowania:

Zaleta 1

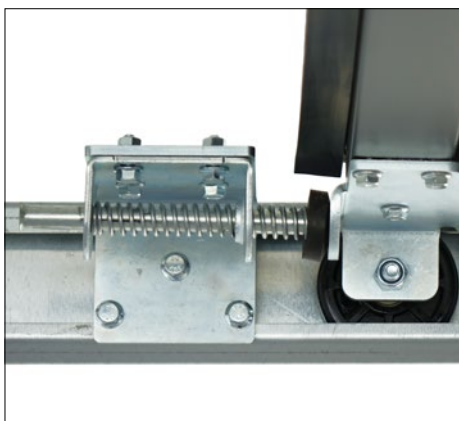
0 mm wychylenia podczas otwierania i zamykania



Nowa brama uchylna ET 500 serii 3 **nie wychyla się podczas otwierania i zamykania przed lico budynku**, dzięki czemu można **w pełni** wykorzystać przestrzeń przed bramą. Nie ma ryzyka kolizji, nawet gdy brama znajduje się tuż przy chodniku dla pieszych.

Zaleta 2

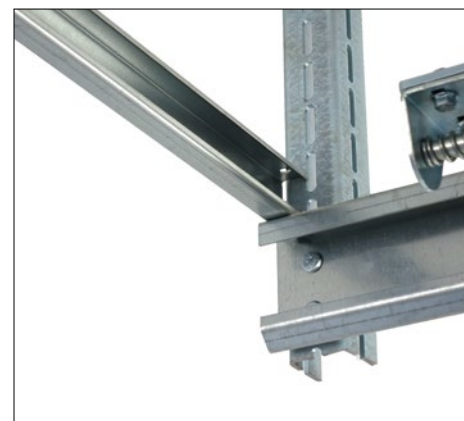
Ciche i płynne domykanie skrzydła bramy



Nowy odbojnik sprężynowy działa jako **amortyzator** skrzydła bramy a jednocześnie ułatwia precyzyjny i płynny najazd napędu. Nowe rolki jezdne z odporną na zużycie i cicho pracującą powierzchnią toczną zapewniają dodatkowe tłumienie.

Zaleta 3

Profil łączący jako pomoc montażowa

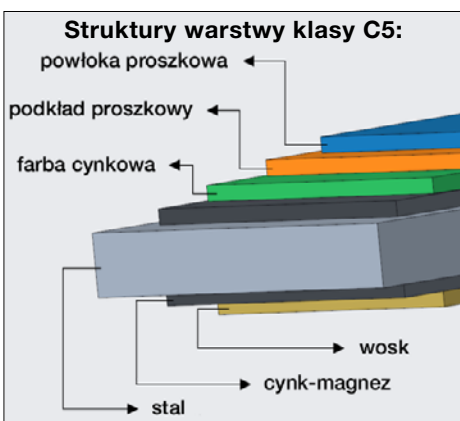


Tylny profil łączący typu C służy jako **pomoc montażowa** do ustawienia ramy oraz poziomej prowadnicy. To znacznie upraszcza i skraca montaż.

Zaleta 4



Zwiększona ochrona przed korozją



Wysoka **ochrona przed korozją** klasy C4 dostępna jest w standardzie. Brama uchylna ET 500 serii 3 jest również opcjonalnie dostępna w wersji z ochroną przed korozją klasy C5.

Zaleta 5

Mniejszy hałas i wibracje



Dzięki napędowi łańcuchowemu ITO 500 FU oraz montażowi za otworem, brama jest certyfikowana zgodnie z normą **DIN 4109-1:2018-01**, dotyczącą dopuszczalnych poziomów hałasu i poziomu drgań w obszarach mieszkalnych. Zapewnia to poziom hałasu poniżej **30 dB**.

Zaleta 6

Ościeżnica w kolorze skrzydła bramy



Ościeżnica i elementy boczne są **standardowo** dostarczane **w kolorze skrzydła bramy**.

Zaleta 7

NOWOŚĆ. Dwie fotokomórki w standardzie



Oprócz fotokomórki montowanej w ościeżnicy, otrzymują Państwo również **drugą** fotokomórkę **w standardzie**. **Fotokomórka** (dla lepszej ochrony mienia) jest montowana na wysokości 750 mm.

Zaleta 8

Drzwi przejściowe z niskim progiem



Wysokość progów drzwi przejściowych została obniżona o 80 mm i wynosi **zaledwie 50 mm**. **Uszczelka progowa po obu stronach** służy do ochrony przed warunkami atmosferycznymi. Opadająca uszczelka progowa dostępna jest opcjonalnie.

Zaleta 9

Ukryte zawiasy



Zawiasy drzwi przejściowych są standardowo **ukryte**, dzięki czemu żaden konstrukcyjny element nie zaburza harmonijnego wyglądu.

Zaleta 10

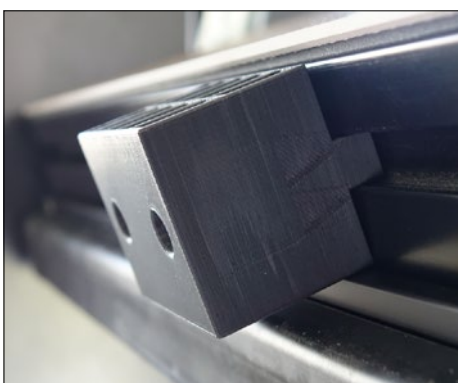
Zintegrowany samozamykacz drzwiowy



Samozamykacz drzwi przejściowych jest **dyskretnie zintegrowany** przez co niewidoczny, a to przyczynia się do jeszcze bardziej eleganckiego wyglądu całości.

Zaleta 11

Pomoc w montażu i ochrona



W standardzie dostarczamy też Państwu klocek montażowy, który wyznacza wysokość montażu i chroni przed uszkodzeniami, umożliwiając w ten sposób **bezpieczną i łatwą instalację**.

Zaleta 12

Drzwi przejściowe uszczelnione dookoła



Nowy profil drzwi przejściowych dba o **jednolitą, zlicowaną powierzchnię** i uszczelnienie **na całym obwodzie**.

Zaleta 13

Wstępnie zmontowane elementy



Szyny jezdne i obudowa przeciwwag są **wstępnie zmontowane** i **okablowane**, co znacznie ułatwia montaż.

Zaleta 14

Napęd ITO 500 FU



Nowy, bardzo wydajny napęd ITO 500 FU z funkcją łagodnego startu i zatrzymania zapewnia **cichą, delikatną pracę bramy** i **prędkość otwarcia do 50 cm/s**.

Zaleta 15

Inteligentne ustawienie bramy



Dzięki portalowi online **SmartControl** otrzymują Państwo kompleksowy pakiet, który zapewni długotrwałe, **stabilne procesy logistyczne** związane z obsługą Państwa bramy. Dzięki przewidywalnej wymianie zużywających się części czas przestoju zostaje zredukowany do minimum.

Hörmann. Bezpieczeństwo na lata, pewność każdego dnia.

Dzięki najwyższej jakości produkty firmy Hörmann zapewniają funkcjonowanie budynków użytkowych i przemysłowych w sposób zrównoważony, niezawodny i ekonomiczny. Są ich kluczowym elementem i pozostaną nim na lata.

**BRAMY PRZEMYSŁOWE. BRAMY PRZESUWNE.
SYSTEMY KONTROLI WJAZDU. TECHNIKA
PRZEŁADUNKU. DRZWI OBIEKTOWE.**

