



DREWNIANE DRZWI OBIEKTOWE

NOWOŚĆ. Drzwi w jakości HPL z prostą lub zaokrągloną krawędzią oraz lakierowaną powierzchnią

HÖRMANN

Odpowiedzialność od pokoleń

Rodzinne przedsiębiorstwo Hormann, które od ponad 85 lat specjalizuje się w produkcji stolarki budowlanej, czuje się zobowiązane wobec obecnych i przyszłych pokoleń.

Właśnie dlatego odpowiedzialność za środowisko naturalne jest dla nas bardzo ważna – w trosce o nie nasze produkty powstają zgodnie z zasadami zrównoważonego rozwoju oraz inteligentnej ochrony środowiska.



„DOBRA MARKĘ TRZEBA SOBIE WYPRACOWAĆ.”

August Hörmann

Zgodnie z ideą założyciela firmy marka Hörmann jest symbolem i gwarancją najwyższej jakości. Dodatkowo firma ma na swoim koncie ponad 20 milionów sprzedanych egzemplarzy bram oraz napędów – wszystko to sprawia, że jest ona liderem tej branży w Europie. Bardzo rozbudowana międzynarodowa sieć dystrybucji i serwisu czyni firmę Hörmann solidnym partnerem w zakresie stolarki budowlanej.



GRAMY W ZIELONE. Jako rodzinne przedsiębiorstwo czujemy się zobowiązani wobec przyszłych pokoleń, dlatego wszystkie nasze produkty dla budownictwa mieszkaniowego są standardowo neutralne pod względem emisji CO₂. Dzięki naszej strategii ochrony klimatu dążymy do redukcji i zapobieganiu emisjom. Do produkcji we wszystkich europejskich fabrykach* wykorzystujemy energię elektryczną pochodzącą w 100% ze źródeł odnawialnych. Dzięki wielu innym rozwiązaniom ograniczamy nasze zużycie oraz emisję o ponad 75000 ton CO₂ rocznie. Pozostałe emisje kompensujemy poprzez wspieranie certyfikowanych projektów ochrony klimatu we współpracy z ClimatePartner.

* z wyjątkiem Francji



Więcej informacji znaleźć można na stronie www.hoermann.com/sustainability



ClimatePartner
certyfikowany produkt
climate-id.com/XNEBKC



CO₂
oblicz
zmniejsz
wnieś wkład

Drewniane drzwi w jakości HPL

Powierzchnia DuraProject



TRWAŁE I ODPORNE NA USZKODZENIA. Drzwi instalowane w szkołach, przedszkolach, biurach i hotelach są narażone na bardzo duże obciążenia mechaniczne. Z myślą o tego rodzaju zastosowaniach zaprojektowaliśmy nowy rodzaj wysokiej jakości powierzchni: właściwości DuraProject, badane i certyfikowane zgodnie z PN-EN 438-3, są takie same jak powierzchni HPL. Oferujemy dwie różne struktury powierzchni i trzy kolory do wyboru. Drzwi w połączeniu z naszą wytrzymałą stalową ościeżnicą są bardzo trwałym i odpornym na uszkodzenia rozwiązaniem do Państwa obiektu.



akredytowane przez Deutsche Akkreditierungsstelle GmbH (DAkkS)

ŚWIADECTWO BADANIA TECHNICZNEGO

ST-23-01-31-02

Produkt: Powierzchnia laminatu DuraProject o właściwościach HPL na drzwiach wewnętrznych z płytą wierzchnią z materiału drewnopochodnego o grubości 3 mm, warstwą środkową z otworowanej płyty wiórowej, podkładem i dekoracyjną warstwą melaminową powierzchnią w kolorach standardowych, gładką lub z perlową strukturą/ strukturą zarysowaną

Dealerzy: Hörmann KG Verkaufsgesellschaft
UpheiderWeg 94 - 98
33803 Steinhagen

Zlecenie: Przeprowadzenie badań właściwości HPL na powierzchniach drzwi wewnętrznych

Raport z badania: 2723025 z dnia 31.01.2023

Wyniki badania:

Właściwości	Wyniki	Wymóg klasyfikacji, zgodnie z normą DIN EN 438-3:2016-06, Tabela 5 dla laminatu HGS, Klasyfikacja odporności na naprężenia: 333
Odporność na uderzenia kulą o małej średnicy (DIN EN 438-2:2016-06, P. 20*)	24 N	spełniona
Odporność na ścieranie powierzchniowe (DIN EN 438-2:2016-06, P. 10)	> 450 Rewolucje	spełniona
Odporność na zarysowania (DIN EN 438-2:2016-06, P. 25)	Stopień 4	spełniona
Odporność na światło (DIN EN 438-2:2016-06, P. 27)	Wartość skali szarości 4	spełniona
Odporność na parę wodną (DIN EN 438-2:2016-06, P. 14)	Stopień 4	spełniona
Odporność na suche ciepło (DIN EN 438-2:2016-06, P. 16*)	Stopień 4	spełniona
Odporność na wilgotne ciepło (DIN EN 438-2:2016-06, P. 18*)	Grad 5	spełniona

* Badanie przeprowadzono na całej konstrukcji drzwi w odróżnieniu do normy.

Drezno, 30.05.2023

Andreas Kiesel

Kierownik laboratorium badawczego



Awala

Osoba odpowiedzialna

BADANA JAKOŚĆ HPL



potwierdzone badaniami i certyfikatami wg PN-EN 438-3



odporność na uderzenia



odporność na ścieranie i zarysowania



odporność na światło



odporność na działanie pary

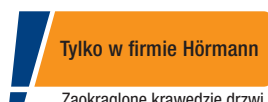


odporność na wysokie temperatury

Drewniane drzwi obiektowe DuraProject ze stalową ościeżnicą regulowaną VarioFix

Perfekcyjne połączenie modnego wzornictwa, trwałości i odporności na uszkodzenia

Drewniane drzwi z przylgą



Zaokrąglone krawędzie drzwi w jakości HPL

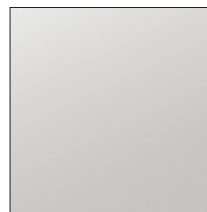


Harmonijny wygląd drzwi z zaokrągloną krawędzią



Nowoczesny wygląd drzwi z prostymi krawędziami z zabezpieczeniem 4Protect

RODZAJE POWIERZCHNI

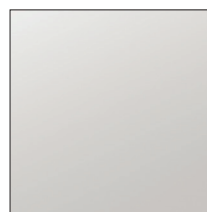


gładka

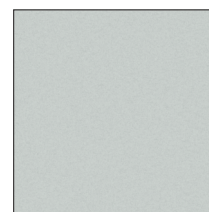


strukturalna

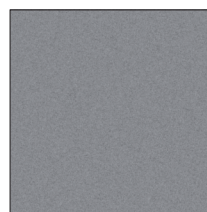
KOLORY



RAL 9016 (biały)



RAL 7035 (jasnoszary)



RAL 7037 (popielaty)

Drewniane drzwi bez przyłgi



Skrzydło drzwiowe z zabezpieczeniem krawędzi 4Protect w niemal jednej płaszczyźnie z ościeżnicą

Wszystkie podane kolory bazują na odpowiednim kolorze wg palety RAL.



Konstrukcja drzwi i ościeżnicy

- Powierzchnia płyty drzwiowej DuraProject i wykończeniowa powłoka proszkowa ościeżnicy dopasowane do siebie kolorystycznie
- Zabezpieczenie krawędzi 4Protect w drzwiach bezprzylgowych oraz w drzwiach z przylgą i prostymi krawędziami
- Montaż ościeżnicy stalowej bez przykręcania, do wszystkich rodzajów ścian, z zastosowaniem 2-komponentowej pianki, sposób montażu taki sam jak ościeżnic drewnianych
- Wyrównanie różnic w grubościach ściany w maksymalnym zakresie 20 mm (od - 5 do + 15 mm)

Stalowa ościeżnica regulowana VarioFix

Najwyższej klasy wzornictwo **1**

Stalowa ościeżnica jest łączona w narożnikach w procesie spawania, a następnie szlifowana do uzyskania gładkiej i płaskiej powierzchni. Dzięki temu ukośne łączenia w narożnikach są niewidoczne. Taka konstrukcja zapewnia zachowanie z każdej strony równej szczeliny między bezprzylgowym skrzydłem drzwiowym a ościeżnicą, która nie wypacza się po zamontowaniu.

Szczególnie trwałe **2**

Dzięki wysokiej jakości powłoki stalowa ościeżnica regulowana wytrzyma nawet najpoważniejsze „kolizje” z samochodem dziecięcym czy odkurzaczem, a uszkodzenia powierzchni można łatwo naprawić. Powłoka skutecznie zabezpiecza ościeżnicę przed działaniem wody podczas mycia podłóg.

Szybki montaż **3**

Stalowa ościeżnica regulowana VarioFix wygląda jak ościeżnica drewniana, sposób montażu też jest taki sam, tylko szybszy i łatwiejszy. W ościeżnicy drewnianej belkę i opaskę ościeżnicy oddzielnie przykleja się i przykręca, natomiast w ościeżnicy VarioFix obie jej części – przylgową i przeciwległą – wystarczy połączyć przez nasunięcie w otworze.

Drewniane drzwi z przylgą

Szerokość: 610, 735, 860, 985 mm
 Wysokość: 1985, 2110 mm
 Grubość ściany: 100, 125, 150, 175, 205, 270 mm

Drewniane drzwi bez przylgi

Szerokość: 584, 709, 834, 959 mm
 Wysokość: 1972, 2097 mm
 Grubość ściany: 100, 125, 150, 175, 205, 270 mm

Lakierowane drewniane drzwi obiektowe

Eleganckie lakierowane drzwi w korzystnej cenie



ELEGANCJA I WYSOKA JAKOŚĆ. Nasze lakierowane drewniane drzwi obiektowe wyróżniają się wysokiej jakości powierzchnią lakierowaną w kolorze RAL 9016 (biały), eleganckim wyglądem i korzystną ceną. Doskonale nadają się do wielorodzinnego budownictwa mieszkaniowego.

Drewniane drzwi z przylgą



Harmonijny wygląd drzwi z zaokrągloną krawędzią

Drewniane drzwi bez przyłgi



Skrzydło drzwiowe w niemal jednej płaszczyźnie ościeżnicą

Powierzchnia lakierowana w kolorze RAL 9016 (biały)

Warstwa wierzchnia (lakier wodny / wodorozcieńczalny) jest наносzona wałkiem na uprzednio zagruntowane skrzydło drzwiowe.

Ościeżnica drewniana

Atrakcyjna drewniana ościeżnica obejmująca z opaską o szerokości 60 mm zachwyca modnym wyglądem i eleganckim wykończeniem krawędzi. Belka ościeżnicy gwarantuje dużą sztywność całej konstrukcji.

Drewniane drzwi z przylgą

Szerokość:

610, 735, 860, 985 mm

Wysokość:

1985, 2110 mm

Grubość ściany:

100, 125, 150, 175, 205, 270 mm

Drewniane drzwi bez przyłgi

Szerokość:

584, 709, 834, 959 mm

Wysokość:

1972, 2097 mm

Grubość ściany:

100, 125, 150, 175, 205, 270 mm

Wszystkie podane kolory bazują na odpowiednim kolorze wg palety RAL.

Okucia

Płyty drzwiowe z przylgą



Standardowy zamek na zwykły klucz piórowy klasa I, czoło zamka z mosiądzu wysokoniklowego



2-częściowy zawias V 8120 (standardowo w drzwiach DuraProject)



3-częściowy zawias V 8026 (opcjonalnie do drzwi DuraProject)



2-częściowy zawias V 3420 (standardowo w drzwiach lakierowanych)



3-częściowy zawias V 4426 (opcjonalnie do drzwi lakierowanych)

Płyty drzwiowe bez przylgi



Standardowy zamek na zwykły klucz piórowy klasa I, czoło zamka z mosiądzu wysokoniklowego (standardowo w drzwiach DuraProject i lakierowanych)



Zamek z zapadką magnetyczną (opcjonalnie do drzwi DuraProject i lakierowanych)



Zamek magnetyczny z krótką listwą czołową (opcjonalnie do drzwi DuraProject i lakierowanych)

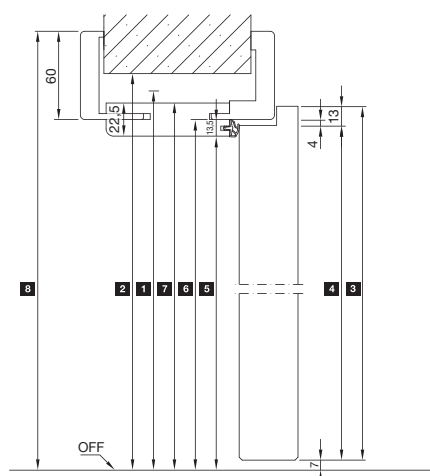


Ukryty zawias Euro 3D (standardowo w drzwiach DuraProject i lakierowanych)

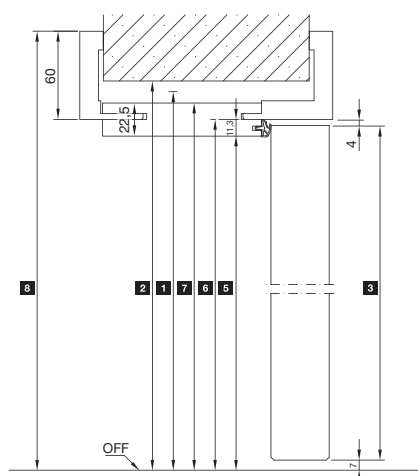


Więcej informacji o kompletach klamek znajdują Państwo w prospekcie „Drzwi pokojowe”.

Przekrój pionowy z przylgą

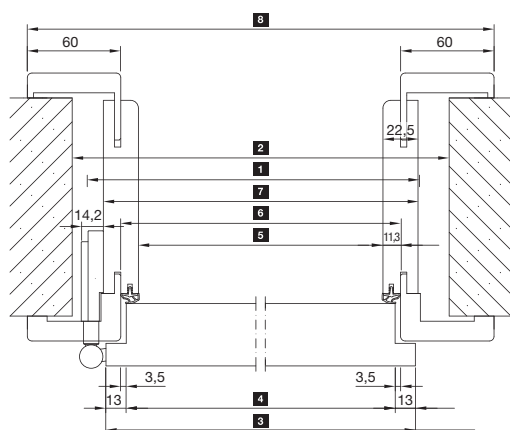


Przekrój pionowy bez przylgą

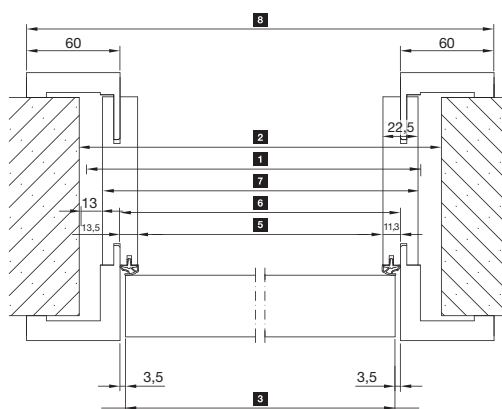


1	Wysokość zestawcza		1875	2000	2125	2250
2	Otwór w ścianie		1880	2005	2130	2255
3	Zewnętrzny wymiar płyty drzwiowej	z przylgą	1860	1985	2110	2235
		bez przylgą	1847	1972	2097	2222
4	Wymiar na przyldze płyty drzwiowej		1847	1972	2097	2222
5	Wymiar światła przejścia		1843	1968	2093	2218
6	Wymiar na przyldze ościeżnicy		1856	1981	2106	2231
7	Wymiar zewnętrzny oszewki		1868	1993	2118	2243
8	Wymiar zewnętrzny opaski dla opaski 60 mm (dla opaski 80 mm + 20 mm)		1916	2041	2166	2291

Przekrój poziomy – drzwi 1-skrzydłowe z przylgą



Przekrój poziomy – drzwi 1-skrzydłowe bez przylgą



1	Szerokość zestawcza		625	750	875	1000	1125	1250
2	Otwór w ścianie		635	760	885	1010	1135	1260
3	Zewnętrzny wymiar płyty drzwiowej	z przylgą	610	735	860	985	1110	1235
		bez przylgą	584	709	834	959	1084	1209
4	Wymiar na przyldze płyty drzwiowej		584	709	834	959	1084	1209
5	Wymiar światła przejścia		564	689	814	939	1064	1189
6	Wymiar na przyldze ościeżnicy		591	716	841	966	1091	1216
7	Wymiar zewnętrzny oszewki		614	739	864	989	1114	1239
8	Wymiar zewnętrzny opaski		711	836	961	1086	1211	1336

Wszystkie elementy do budownictwa mieszkaniowego i użytkowego od jednego producenta

Szeroka oferta produktów obejmuje rozwiązania odpowiednie do każdej sytuacji. Wszystkie nasze produkty są ze sobą kompatybilne i gwarantują wysoki poziom jakości oraz niezawodność działania. Dzięki temu cieszymy się pozycją silnego i postępowego partnera w budownictwie mieszkaniowym i użytkowym.

BRAMY PRZEMYSŁOWE. TECHNIKA PRZEŁADUNKU. BRAMY PRZESUWNE. DRZWI OBIEKTOWE. SYSTEMY KONTROLI WJAZDU



Prezentowane drzwi posiadają częściowo wyposażenie specjalne i nie zawsze odpowiadają wersji standardowej. Przedstawione rodzaje powierzchni i kolory nie są wiążące z przyczyn technicznych związanych z drukiem. Chronione prawem autorskim. Powielanie, także częściowe, wyłącznie po uzyskaniu naszej zgody. Zmiany zastrzeżone.