



DŘEVĚNÉ OBJEKTOVÉ DVEŘE

NOVINKA. V kvalitě HPL s oblou i ostrou hranou dveří a špičkovým lakovaným povrchem

HÖRMANN

Odpovědnost po několik generací

Rodinná firma Hörmann má jako specialista na stavební prvky více než 85 let zkušeností. Vnímáme to jako závazek vůči současným a budoucím generacím. Z tohoto důvodu pro nás hraje velmi důležitou roli ekologická odpovědnost. Proto vyvíjíme inovativní řešení pro trvale udržitelné výrobky a inteligentní ochranu životního prostředí.



„K DOBRÉMU JMÉNU JE TŘEBA SE DOPRACOVAT.“

August Hörmann

Zcela ve smyslu zakladatele firmy je dnes značka Hörmann opravdovým příslibem kvality a v oblasti stavebních prvků patří mezi nejúspěšnější evropské výrobce. Díky celoplošné prodejně a servisní síti v mnoha zemích je společnost Hörmann váš silný partner pro kvalitní stavební prvky.



TRVALE UDRŽITELNÉ LESNÍ HOSPODÁŘSTVÍ. Při nákupu dřevních surovin klademe velký důraz na dřevo z trvale udržitelně obhospodařovaných lesů. Naše odpovědnost: Jako ekologická a dorůstající surovina má dřevo být k dispozici v dostatečném množství i budoucím generacím, aby mohly lesy plnit svou ekologickou a sociální funkci.



MYSLÍME EKOLOGICKY. Společnost Hörmann jde příkladem: Naši spotřebu elektřiny pokrýváme ve všech evropských výrobních závodech ze 100 % z ekologických zdrojů. Díky inteligentnímu a certifikovanému systému hospodaření s energiemi, používání recyklovaného papíru, úsporám a recyklací surovin se ročně ušetří přes 75000 tun CO₂. Emise, k nimž dochází při výrobě našich dřevěných objektových dveří, kompenzujeme navíc podporou projektů v oblasti obnovitelných energií, ochrany lesů a zalesňování ve spolupráci se společností ClimatePartner.



Další informace najdete na stránce

www.hormann.cz/spolecnost/zivotni-prostredi



ClimatePartner
certified product
climate-id.com/XNEBKC



CO₂
measure
reduce
contribute

Dřevěné dveře v kvalitě HPL

Objektové dveře DuraProject



DLOUHÁ ŽIVOTNOST A ODOLNOST VŮČI OPOTŘEBENÍ. Ve školách, školkách, kancelářích a hotelech jsou dveře vystaveny obzvlášť velkému namáhání. Pro tyto účely použití jsme vyvinuli náš kvalitní povrch dveří DuraProject: má stejné testované a certifikované vlastnosti podle normy DIN EN 438-3 jako povrch HPL. Můžete vybírat ze dvou různých struktur povrchu a tří barev. Spolu s robustní zárubní VarioFix získáte pro svůj objekt dlouhodobé a odolné řešení.



EPH
SUCCESS BY QUALITY!
Entwicklungs- und Prüflabor Holztechnologie GmbH
Züricher Weg 24 • 01217 Dresden • Germany
www.eph-holztechnologie.de



Mitglied der Deutschen Akkreditierungsstelle GmbH (DAKKS)

P R Ü F U N G S Z E U G N I S

ST-23-01-31-02

Produkt: DuraProject Schichtstoff-Oberfläche mit HPL-Eigenschaften auf Innentüren mit 3 mm Holzwerkstoffdeckplatte, Röhrenspanplattenmittellage, Underlay und Melamindekor unifarben, glatt bzw. Perstruktur/Bütte

Händler: Hörmann KG Verkaufsgesellschaft
UpheiderWeg 94 - 98
33803 Steinhagen

Auftrag: Durchführung von Prüfungen für HPL-Eigenschaften an Oberflächen von Innentüren

Prüfbericht: 2723025 vom 31.01.2023

Prüfergebnisse:

Eigenschaften	Ergebnisse	Klassifizierungsanforderung nach DIN EN 438-3:2016-06, Tabelle 5 für Schichtpressstoff HGS Beanspruchbarkeitsklassifizierung: 333
Beständigkeit gegenüber Stoßbeanspruchung mit einer Kugel mit kleinem Durchmesser (DIN EN 438-2:2016-06, Pkt. 20*)	24 N	erfüllt
Beständigkeit gegenüber Oberflächenabrieb (DIN EN 438-2:2016-06, Pkt. 10)	> 450 Umdrehungen	erfüllt
Kratzfestigkeit (DIN EN 438-2:2016-06, Pkt. 25)	Grad 4	erfüllt
Lichtehtheit (DIN EN 438-2:2016-06, Pkt. 27)	Graumaßstabswert 4	erfüllt
Beständigkeit gegenüber Wasserdampf (DIN EN 438-2:2016-06, Pkt. 14)	Grad 4	erfüllt
Beständigkeit gegenüber trockener Hitze (DIN EN 438-2:2016-06, Pkt. 16*)	Grad 4	erfüllt
Beständigkeit gegenüber feuchter Hitze (DIN EN 438-2:2016-06, Pkt. 18*)	Grad 5	erfüllt

* Prüfung wurde abweichend von der Norm am Türgesamtaufbau durchgeführt.

Dresden, 31.01.2023


 Leiter des Prüflaboratoriums




 verantwortlicher Bearbeiter

OSVĚDČENÁ KVALITA HPL



testováno a certifikováno podle normy DIN EN 438-3



odolnost proti nárazu



odolnost proti oděru a poškrábání



stálost na světle



odolnost proti působení páry

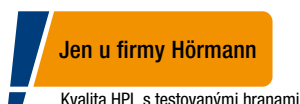


odolnost vůči horku

Dřevěné objektové dveře DuraProject s ocelovou zárubní VarioFixHolz

Dokonalá kombinace designu, odolnosti a dlouhé životnosti

Dřevěné dveře a dveřní křídlo s falcem

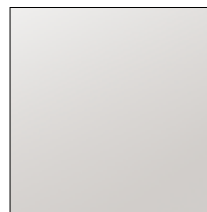


Harmonický vzhled oblou hranou

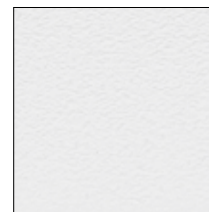


Přímočarý design s ostrou hranou a ochranou hran 4Protect

TYPY POVRCHU



Hladký



Bütte

BARVY



Dopravní bílá RAL 9016



Světle šedá RAL 7035



Prachová šedá RAL 7037

Dřevěné dveře v bezfalcovém provedení



Přechod od zárubně k dveřnímu křídlu téměř lícující s plochou a ochranou hran 4Protect

Všechny údaje o barvě RAL odpovídají příslušné barvě RAL.



1



2



3

Ocelová zárubeň VarioFix

Kvalitní design 1

Ocelová zárubeň je v rohových spojích kvalitně svařená a zbrúšená do roviny, takže nejsou patrné žádné úkosové řezy. Stabilní konstrukce zaručuje, že dveře v bezfalcovém provedení budou mít jednotný rozměr spáry, protože se zárubeň po montáži nemůže pohnout.

Výjimečná odolnost 2

Díky kvalitnímu nátěru zvládne ocelová zárubeň VarioFix také srážku s dětským autíčkem nebo vysavačem a případné poškození povrchu se dá snadno opravit. Zárubni neublíží ani voda při vytírání nebo důkladné čištění.

Rychlá montáž 3

Ocelová zárubeň VarioFix nejenže vypadá úplně stejně jako dřevěná zárubeň, ale také se stejným způsobem montuje – jen rychleji a snadněji. Zatímco u dřevěné zárubně musí být rámová deska a obložení sklíženy a sešroubovány jednotlivě, je u zárubně VarioFix pouze spojena v otvoru falcová obložka s protiplechem.

Konstrukce dveří a zárubní

- Barevně sladěný povrch dveřního křídla DuraProject s práškovým lakováním zárubně
- Ochrana hran 4Protect u dveří v bezfalcovém provedení i falcových dveří s ostrými hranami
- Montáž ocelové zárubně bez šroubení pomocí dvousložkové pěny jako u dřevěné zárubně do všech druhů stěn
- Vyrovnaní odchylek stěny až do 20 mm (–5 až +15 mm)

Dřevěné dveře s falcovým provedením

Šířky: 610, 735, 860, 985 mm

Výšky: 1985, 2110 mm

Tloušťky stěn: 100, 125, 150, 175, 205, 270 mm dle DIN normy!

Dřevěné dveře v bezfalcovém provedení

Šířky: 584, 709, 834, 959 mm

Výšky: 1972, 2097 mm

Tloušťky stěn: 100, 125, 150, 175, 205, 270 mm dle DIN normy!

Kvalitní lak pro dřevěné objektové dveře

Elegantní kvalitní lakované dveře za výhodnou cenu



ELEGANTNÍ A VYSOCE KVALITNÍ. Naše kvalitní lakované dřevěné objektové dveře přesvědčí kvalitním lakovaným povrchem v odstínu dopravní bílé RAL 9016, exkluzivním vzhledem a výhodnou cenou. Díky tomu se tyto dveře hodí dokonale pro výstavbu rodinných domů.

Dřevěné dveře a dveřní křídlo s falcem



Harmonický vzhled se zaoblenými hranami

Kvalitní lakovaný povrch v odstínu dopravní bílé RAL 9016

Krycí lak (hydrolak / lak ředitelný vodou) se po základním nátěru nanáší účinně přes otáčející se válce na dveřní křídla.

Dřevěná zárubeň

S šířkou obložení 60 mm přesvědčí tvarově atraktivní dřevěná zárubeň moderním vzhledem a elegantním zakončením hran. Špaletová deska zárubně zajistí dobrou tvarovou stálost.

Dřevěné dveře v bezfalcovém provedení



Přechod od zárubně k dveřnímu křídlu téměř líčující s plochou

Dřevěné dveře s falcovým provedením

Šířky: 610, 735, 860, 985 mm
Výšky: 1985, 2110 mm
Tloušťky stěn: 100, 125, 150, 175, 205, 270 mm dle DIN normy!

Dřevěné dveře v bezfalcovém provedení

Šířky: 584, 709, 834, 959 mm
Výšky: 1972, 2097 mm
Tloušťky stěn: 100, 125, 150, 175, 205, 270 mm dle DIN normy!

Všechny údaje o barvě RAL odpovídají příslušné barvě RAL.

Kování

Dveřní křídla s falcem



Dozický zámek třídy I, čelo zámku v barvě niklového stříbra



Dvoudílný závěs V 8120 (standardně pro DuraProject)



Třídílný závěs V 8026 (volitelně pro DuraProject)



Dvoudílný závěs V 3420 (standardně pro lak)



Třídílný závěs V 4426 (volitelně v případě lakování)

Dveřní křídla s bezfalcovým provedením



Dozický zámek třídy I, čelo zámku v barvě niklového stříbra (standardně pro DuraProject a lakování)



Magnetický zámek (pro DuraProject a lakování)



Krátký magnetický zámek (volitelně pro DuraProject a lakování)



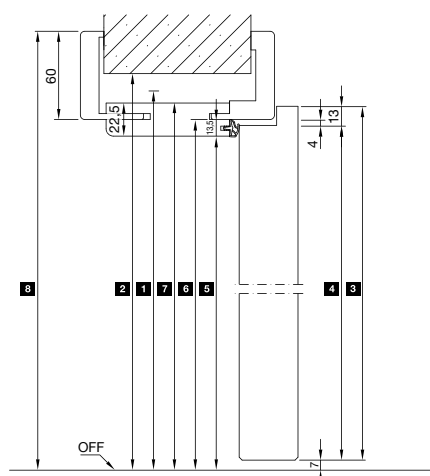
Skrytý euro pant 3D (standardně pro DuraProject a v lakovaném provedení)

Velikosti a montážní údaje dle DIN normy

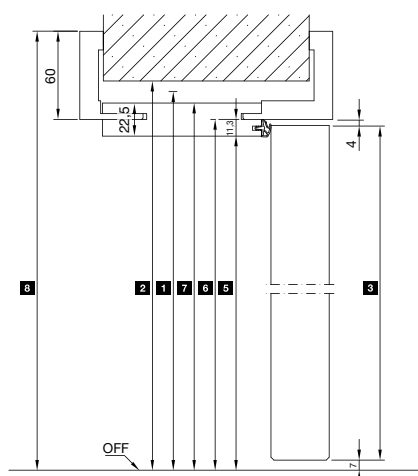
ČSN norma možná, velikosti a montážní údaje na poptání u autorizovaných prodejců

Svislý řez

S falcem



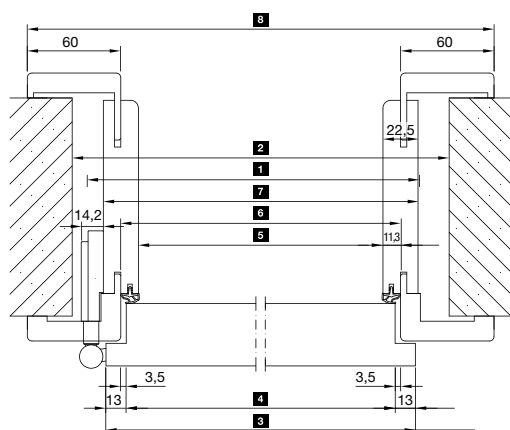
Bez falcu



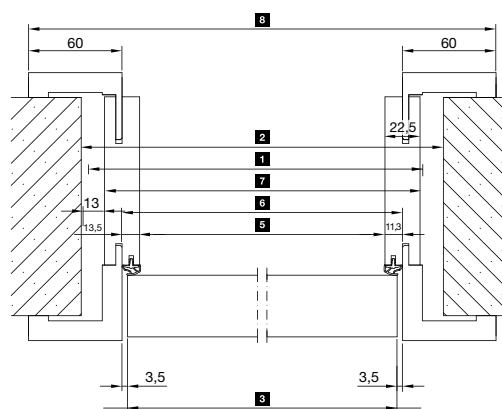
1	Doporučený stavební rozměr, výška		1875	2000	2125	2250
2	Otvor ve stěně		1880	2005	2130	2255
3	Vnější rozměr dveřního křídla	S falcem	1860	1985	2110	2235
		Bez falcu	1847	1972	2097	2222
4	Rozměr dveřního křídla ve falcu		1847	1972	2097	2222
5	Světlý průchozí rozměr		1843	1968	2093	2218
6	Rozměr zárubně v polodrážce		1856	1981	2106	2231
7	Rozměr vyložení zárubně		1868	1993	2118	2243
8	Vnější rozměr obložení U 60 mm obložení (u obložení 80 mm +20 mm)		1916	2041	2166	2291

Vodorovný řez – jednokřídlé

S falcem



Bez falcu



1	Doporučený stavební rozměr, šířka		625	750	875	1000	1125	1250
2	Otvor ve stěně		635	760	885	1010	1135	1260
3	Vnější rozměr dveřního křídla	S falcem	610	735	860	985	1110	1235
		Bez falcu	584	709	834	959	1084	1209
4	Rozměr dveřního křídla ve falcu		584	709	834	959	1084	1209
5	Světlý průchozí rozměr		564	689	814	939	1064	1189
6	Rozměr zárubně v polodrážce		591	716	841	966	1091	1216
7	Rozměr vyložení zárubně		614	739	864	989	1114	1239
8	Vnější rozměr obložení		711	836	961	1086	1211	1336

Vše pro bytovou a komerční výstavbu od jednoho výrobce

Náš rozsáhlý výrobní program nabízí to pravé řešení pro jakýkoliv požadavek. Všechny naše výrobky jsou vzájemně přesně přizpůsobeny a zaručují vysokou funkční spolehlivost. Proto jsme vaším silným partnerem orientovaným na budoucnost pro bytovou a komerční výstavbu.

PRŮMYSLOVÁ VRATA. NAKLÁDACÍ TECHNIKA. POSUVNÁ VRATA. OBJEKTOVÉ DVEŘE. SYSTÉMY PRO KONTROLU PŘÍJEZDU



Vyobrazené dveře mají zčásti speciální výbavu a ne vždy odpovídají standardnímu provedení. Vyobrazené barvy a povrchy nejsou z důvodů techniky tisku barevně závazné. Chráněno autorskými právy. Přetisk, i částečný, pouze s naším svolením. Změny vyhrazeny.