



# Системы контроля въезда

**НОВИНКА: Стационарные болларды High Security**

С плоским креплением к основанию и монтажной глубиной всего 200 мм

**HÖRMANN**

# Стационарный боллард SF

## С плоским креплением к основанию и монтажной глубиной всего 200 мм



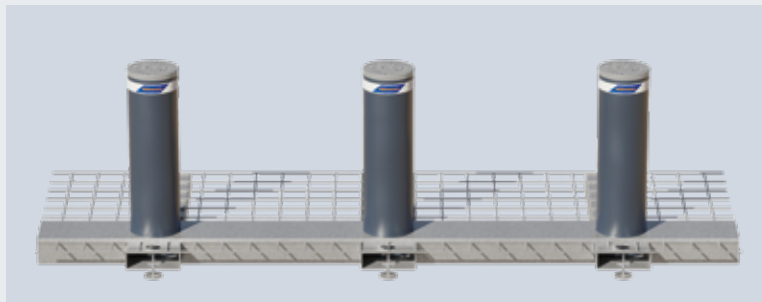
НОВИНКА



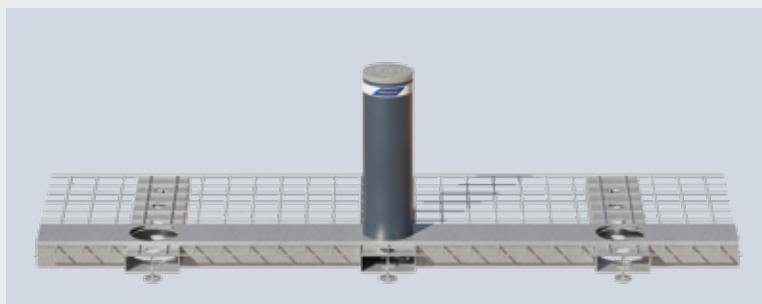
HIGH SECURITY

### F 275-M30-900 SF

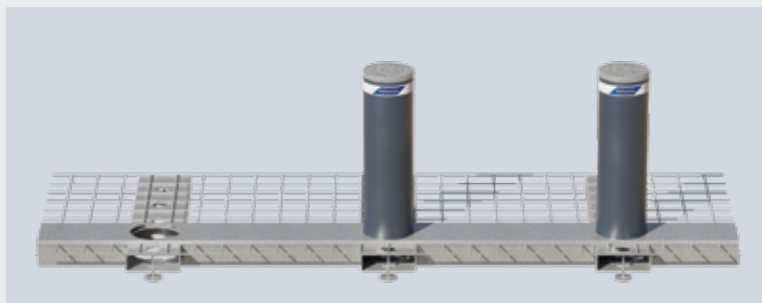
- Для монтажа над проложенными коммуникациями, например, над подземными паркингами
- Очень небольшая монтажная глубина 200 мм асфальтового покрытия проезжей части
- Опционально: монтажная глубина 300 мм для проезжей части из брусчатки
- Возможность расположения нескольких боллардов в ряд любой длины
- Индивидуальное расположение под углом 90°, 45° и 30°
- Также модель применима на подъёмах или спусках
- Одинаковый с другими моделями линейки High Security внешний вид цилиндра
- Меньший объём земляных работ и монтажа за счёт готовых к монтажу модулей, включая стальную арматуру



Стандартное крепление к основанию с 3 стационарными боллардами



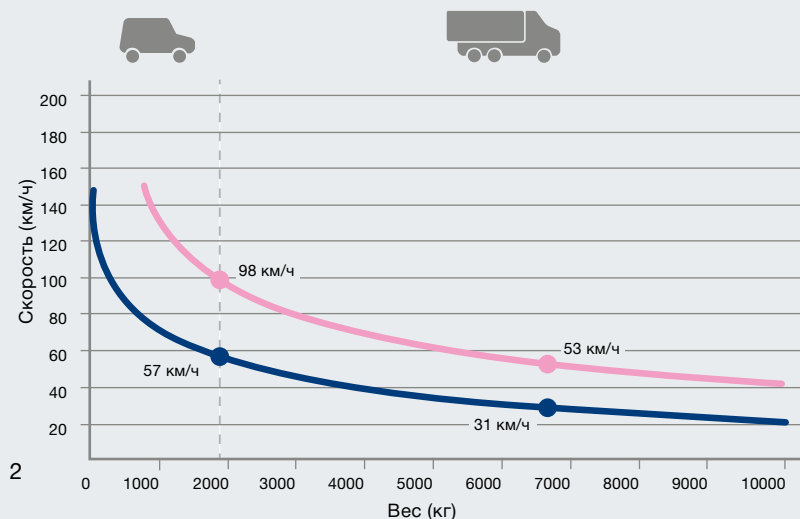
Стандартное крепление к основанию с 1 стационарным боллардом (положение посередине проезда), опционально слева или справа



Стандартное крепление к основанию с 2 стационарными боллардами (расположение посередине проезда и справа), также возможно расположение посередине и слева

Информация о вариантах исполнения, см. стр. 4.

F 275-M30-900 SF	
Диаметр	273 mm
Высота	900 mm
Монтажная глубина при монтаже в асфальт (стандарт)	200 mm
Монтажная глубина при монтаже, например, в брусчатке (опция)	300 mm
Сертифицирован по (условие: стандартное крепление к основанию для 3 цилиндров)	PAS68, IWA14-1, M30, K4
Энергия удара с разрушением	750000 Дж
Энергия удара без разрушения	250000 Дж



Энергия удара с разрушением  
■ 750000 Дж

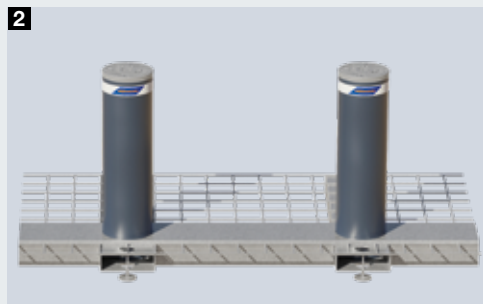
Энергия удара без разрушения  
■ 250000 Дж

# Стационарный боллард SF

Исполнения, расположение и размеры

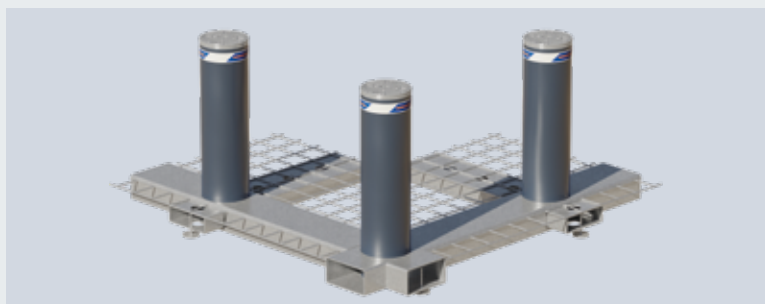


HIGH SECURITY



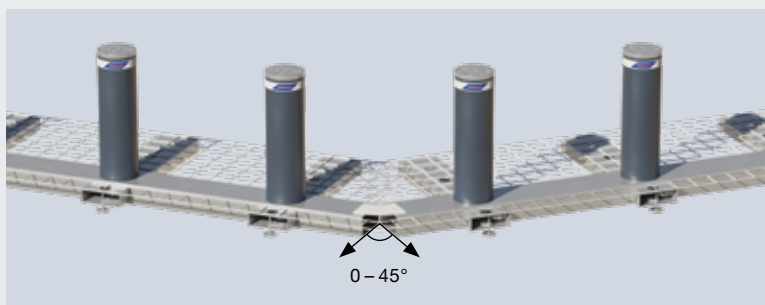
## Модули с 1 или 2 боллардами

Крепление к основанию с 1 боллардом **1** или 2 боллардами **2** для расширения стандартного крепления



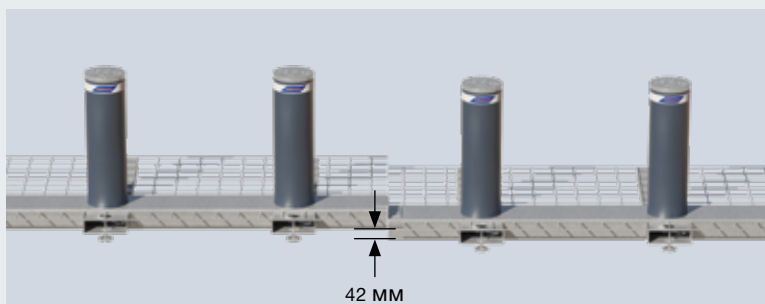
## Модуль с 3 боллардами с расположением 90°

Крепление к основанию под углом 90° с тремя стационарными боллардами



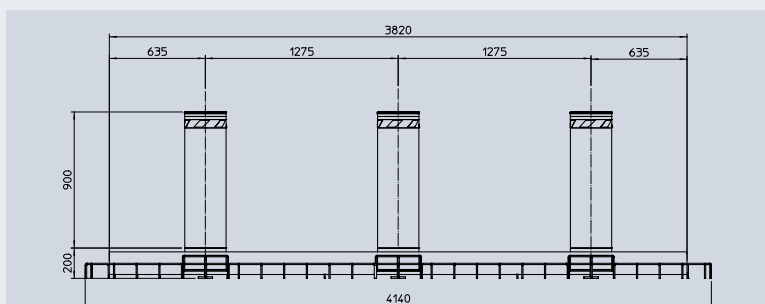
## Расположение под углом

Комплекты для соединения креплений к основанию под углом 0° / 30° / 45° при ровной проезжей части



## Расположение на подъёме или спуске

Комплекты для соединения креплений к основанию для поверхностей с подъёмом / спуском (также возможно в комбинации с расположением под углом). Максимально возможный подъём / спуск составляет около 2.4° (ок. 42 мм на 1 м длины).



## Размеры

Стандартное крепление к основанию с 3 стационарными цилиндрами и монтажной глубиной 200 мм

# Стационарный боллард SF

## Оptionальное оснащение



### Стальные поверхности

- Антикоррозийное покрытие
- Покрытие в цвет RAL по выбору



### Поверхности из нержавеющей стали

- V2 A или V4 A
- K180 (шлифованная)
- Покрытие в цвет RAL по выбору



### Светодиодные полосы

- Заметность в тёмное время суток
- Вокруг всего цилиндра



Системы контроля въезда  
Модель: HORMANN SF 1000 (RAL 9005)  
Система контроля въезда с автоматическим управлением

HORMANN



Системы контроля въезда  
Модель: HORMANN SF 1000 (RAL 9005)  
Система контроля въезда с автоматическим управлением

HORMANN



Системы контроля въезда  
Модель: HORMANN SF 1000 (RAL 9005)  
Система контроля въезда с автоматическим управлением

HORMANN

Вы можете найти больше информации и полный обзор продукции в проспектах «Системы контроля въезда»

**HÖRMANN**