



# Sistemas de control de acceso

**NOVEDAD: Bolardos fijos High Security**  
con fijación de suelo plano y solo 200 mm de profundidad de montaje

**HÖRMANN**

# Bolardos fijos SF

Con fijación de suelo plano  
y solo 200 mm de profundidad de montaje



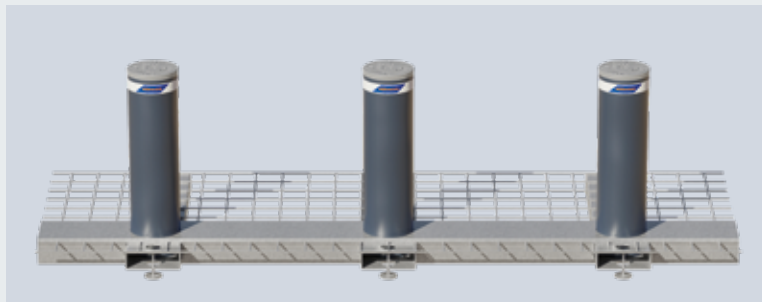
NOVEDAD



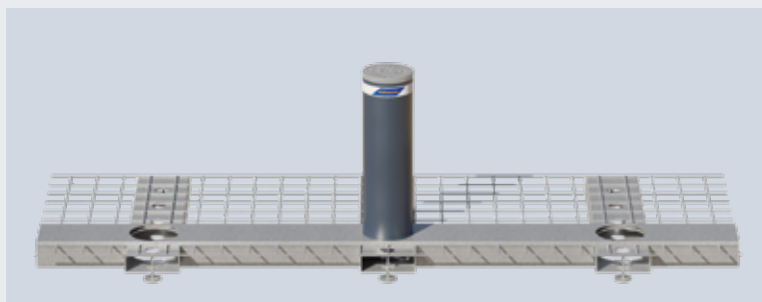
HIGH SECURITY

## F 275-M30-900 SF

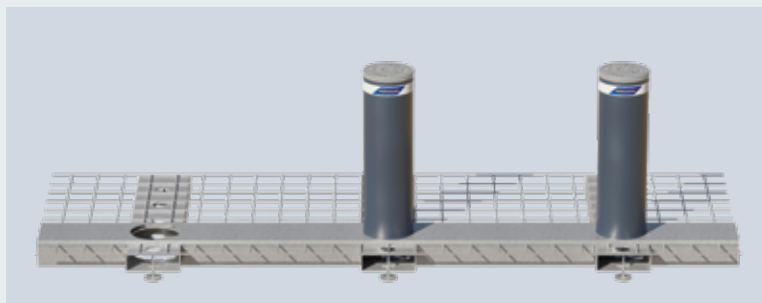
- Para el montaje por encima de cables de alimentación tendidos en el suelo o p. ej. en garajes subterráneos
- Profundidad de montaje muy reducida de tan solo 200 mm para calzadas con asfalto
- opcional: 300 mm de profundidad de montaje para calzada, p. ej. adoquines
- Bajo petición disposición de fila larga con varios bolardos
- disposición de ángulo individual en ángulos de 90°, 45° y 30°
- también se puede usar en cuestas o pendientes
- Vista armónica en combinación con otros bolardos High Security mediante cilindros de aspecto a juego
- Trabajos de excavación y montaje reducidos mediante módulos listos para el montaje, incl. armazón de acero



Fijación de suelo estándar con 3 cilindros fijos



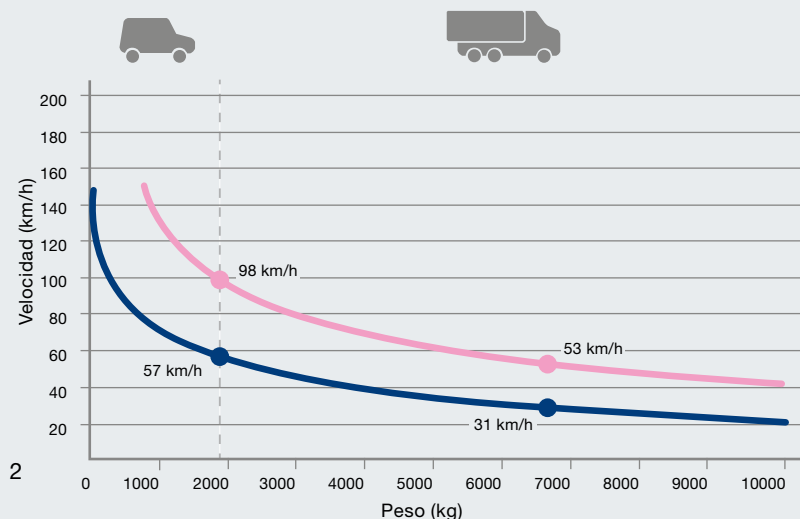
Fijación de suelo estándar con 1 cilindro fijo (disposición en dirección de marcha central), opcionalmente derecha e izquierda



Fijación de suelo estándar con 2 cilindros fijos (disposición en dirección de marcha central / derecha), disposición posible también centro / izquierda

Encontrará información sobre las opciones de equipamiento en la página 4.

F 275-M30-900 SF	
Diámetro	273 mm
Alto	900 mm
Profundidad de montaje para la combinación con asfalto (estándar)	200 mm
Profundidad de montaje, por ejemplo, para la combinación con adoquines (opcional)	300 mm
<b>certificado según (requisito previo: fijación de suelo estándar para 3 cilindros)</b>	<b>PAS68, IWA14-1, M30, K4</b>
Energía de impacto con destrucción	750000 J
Energía de impacto sin destrucción	250000 J



**Energía de impacto con destrucción**

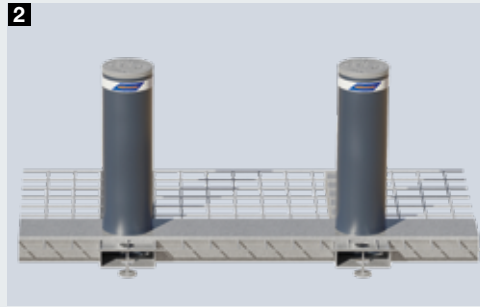
■ 750000 J

**Energía de impacto sin destrucción**

■ 250000 J

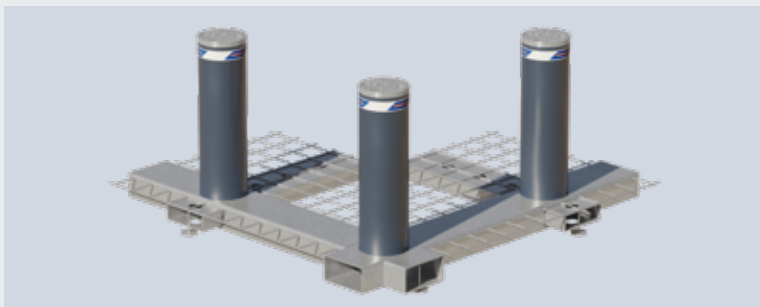
# Bolardos fijos SF

## Versiones, disposición y medidas



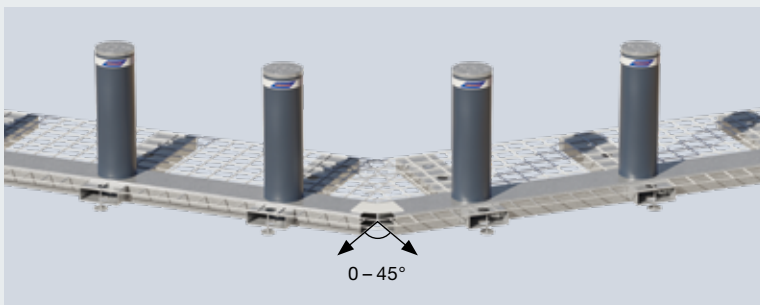
### Módulos con 1 o 2 bolardos

Fijación de suelo con 1 bolardo **1** o 2 bolardos **2** para la ampliación de la fijación de suelo estándar



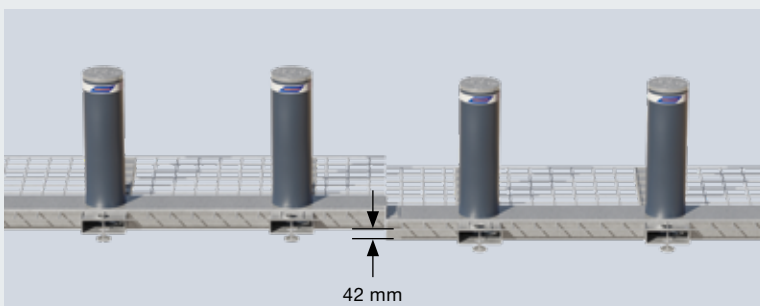
### Módulo con 3 bolardos en disposición de 90°

Fijación de suelo en ángulo de 90° con 3 bolardos fijos



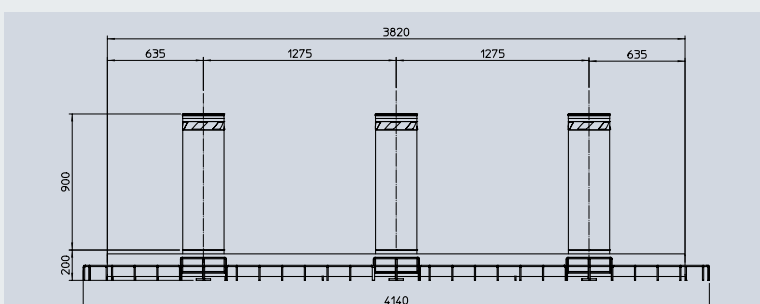
### Disposición en ángulo

Set de guías de 0° / 30° / 45° para la conexión de fijaciones de suelo liso



### Disposición en pendiente o inclinación

Set de guías para la conexión de fijaciones de suelo en suelos con pendiente / inclinación (también en combinación con disposición en ángulo posible). La máxima inclinación o pendiente posible es de aprox. 2,4° (aprox. 42 mm en 1 m de longitud).



### Medidas

Fijación de suelo estándar con 3 cilindros fijos y 200 mm de profundidad de montaje

Todos los datos en mm

