



Szybkobieźna brama segmentowa Iso Speed Cold 100

Brama izolowana do chłodzi i mroźni do $-28\text{ }^{\circ}\text{C}$, grubość konstrukcji 100 mm

HÖRMANN

Ocieplane bramy ze stalowych segmentów

Wytrzymałe i izolowane



Iso Speed Cold 100

Brama Iso Speed Cold 100 wykonana z segmentów o grubości 100 mm wyposażonych w przegrodę termiczną zapewnia doskonałą izolacyjność cieplną – współczynnik U wynosi $0,57 \text{ W}/(\text{m}^2 \cdot \text{K})^*$. Bramy z prowadzeniem wysokim typu H lub pionowym typu V są optymalnym rozwiązaniem do stref o niskich i ujemnych temperaturach. Segmenty bramy są z zewnątrz i wewnątrz przetłaczane w strukturze Stucco i malowane standardowo w kolorze RAL 9002 (białoszary) lub opcjonalnie do wyboru w 200 innych kolorach na bazie palety RAL.



Cechy wyposażenia

Zakres wymiarów

Szerokość maks. (mm)	5000
Wysokość maks. (mm)	5000

Odporność na obciążenie wiatrem (PN-EN 12424)	klasa 5
--	---------

Odporność na przenikanie wody (PN-EN 12425)	klasa 3
--	---------

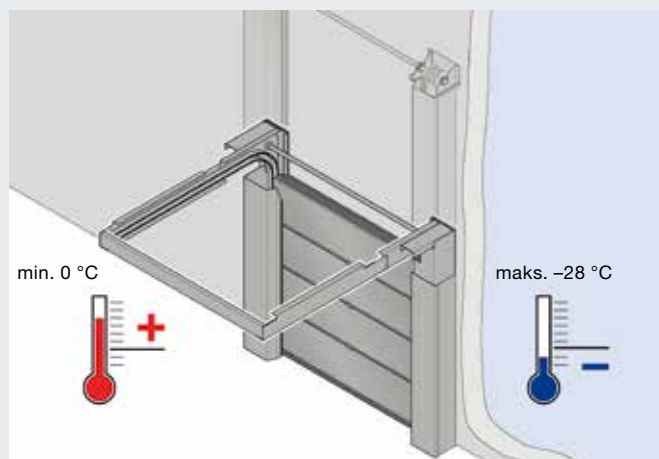
Przepuszczalność powietrza (PN-EN 12426)	klasa 3
---	---------

Izolacyjność cieplna (PN-EN 13241-1, załącznik B PN-EN 12428)

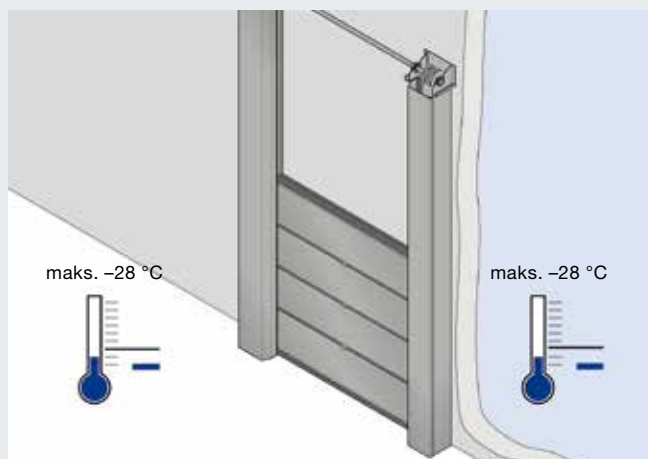
Powierzchnia zamontowanej bramy	Współczynnik U w $\text{W}/(\text{m}^2 \cdot \text{K})$
2000 x 2000	0,90
3000 x 3000	0,68
4000 x 4000	0,57
5000 x 5000	0,50
Segment	0,24

Segmenty stalowe typu Sandwich o grubości 100 mm charakteryzują się bardzo wytrzymałą powierzchnią w strukturze Stucco.

Możliwe rodzaje prowadzeń bramy w zależności od zakresu temperatur:



Prowadzenie H i V
(strona mocowania min. 0°C , strona przeciwna maks. -28°C^{**})



Prowadzenie V
(strona mocowania i strona przeciwna 0°C do maks. -28°C^{**})

* Dla bramy o powierzchni $4000 \times 4000 \text{ mm}$.

** W przypadku występowania innego zakresu temperatur prosimy o kontakt z zakładem produkcyjnym.



Konstrukcja bramy

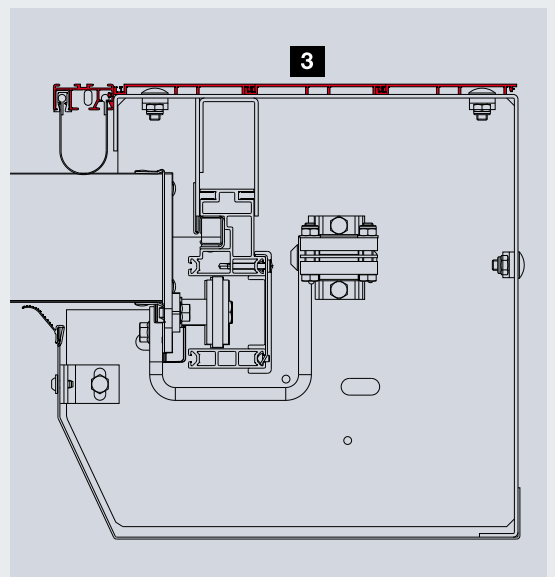
- Napęd wspomagany przez przeciwwagę
- Zastosowanie wyjątkowo wytrzymałego płaskiego pasa **1**, wykorzystywanego również w produkcji wind
- Gwarantowane 500000 cykli (wymagany prawidłowy montaż)
- Niskie koszty konserwacji ze względu na brak sprężyn

2 Sterowanie z przetwornicą częstotliwości

- Odciążenie całego mechanizmu bramy dzięki funkcji łagodnego rozruchu i zatrzymania
- Cichy bieg i bardzo małe zużycie bramy
- Wielokrotnie dłuższa żywotność bramy
- Duża prędkość otwarcia i zamknięcia bramy umożliwia optymalizację procesów zakładowych i przepływu ciepła między strefą mroźni a strefami o wyższych temperaturach

3 ThermoFrame

- Lepsze właściwości izolacyjne dzięki zastosowaniu przegrody termicznej oddzielającej ościeżnicę bramy od bryły budynku
- Zmniejszenie przepływu ciepła i eliminacja mostków termicznych



Wyposażenie

Bezpieczna i niezawodna eksploatacja

1 Ogrzewanie

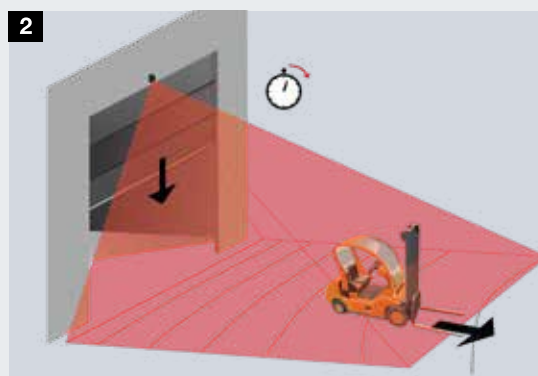
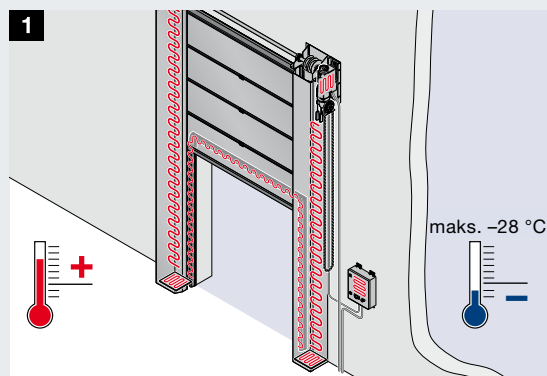
- Ogrzewane elementy boczne i dolna płyta
- Ogrzewany napęd
- Ogrzewana obudowa sterowania
- Ogrzewana rama uszczelniająca

2 3 Skaner laserowy 3D Scanprotect

- Pole laserowe pełni funkcję niezawodnego czujnika bramy
- Optymalny czas reakcji dzięki funkcji rozpoznawania kierunku i prędkości poruszających się obiektów, np. wózków widłowych
- Brama otwiera się w momencie wykrycia w strefie detekcji pojazdu poruszającego się w kierunku bramy
- Brama zamyka się, gdy pojazd oddala się od bramy
- Brama pozostaje zamknięta podczas poprzecznego ruchu pojazdu niezbliżającego się do bramy
- Maks. temperatura pracy bram montowanych w strefach mroźni: $-30\text{ }^{\circ}\text{C}$

4 Radarowy czujnik ruchu MWD-C

- Szybkie i celowe automatyczne otwieranie bramy, funkcja rozpoznania kierunku
- Maks. wysokość montażowa: 7 m
- Maks. temperatura pracy bram montowanych w strefach mroźni: $-20\text{ }^{\circ}\text{C}$





Hörmann SmartControl monitoruje i analizuje działania bram, a wszystkie informacje, np. komunikaty o błędach, dane o uruchomieniach bram itp., gromadzi na portalu internetowym. Dostęp do zapisanych danych jest możliwy za pośrednictwem przeglądarki internetowej w każdym momencie i z dowolnego miejsca na świecie.

Zestawienie zalet:

- Dostęp online do sterowania bramą pozwala sprawnie usuwać błędy, a także obniżyć koszty usług serwisowych świadczonych w miejscu instalacji
- Brak konieczności diagnostyki i protokołowania szkód na miejscu przez techników z działu serwisu
- Możliwość zaopatrzenia się z wyprzedzeniem w części zamienne potrzebne do usunięcia konkretnej usterki, a w efekcie skrócenie czasu naprawy i brak konieczności kilkukrotnego wysyłania pracowników na miejsce
- Wyeliminowanie przestoju w pracy przez wczesne rozpoznanie zużycia takich elementów, jak sprężyny czy pasy oraz ich proaktywną, niedrogą wymianę w ramach corocznej konserwacji
- Analiza wykorzystania bramy i czasu otwierania w celu optymalizacji komunikacji wewnętrzzakładowej i obniżenia kosztów zużycia energii
- Bezpieczne zapisywanie informacji o bramach
- Dostęp przez przeglądarkę internetową, bez potrzeby instalowania oprogramowania na lokalnym komputerze
- Przedłużenie żywotności bram oznacza realną oszczędność pieniędzy



Zakres prac po stronie Klienta

1 Przewód doprowadzający

- Drugi przewód elektryczny wymagany do zasilania ogrzewania w elementach bocznych ościeżnicy
- Uruchomienie wyłącznika głównego na bramie nie powoduje wyłączenia ogrzewania, co zapobiega oblodzeniu

2 Ogrzewanie podłogowe

- Wymagane w obszarze zamykania bramy
- Pokrycie całego obszaru otwierania bramy, głębokości ościeżnicy oraz dodatkowej powierzchni o głębokości ok. 200 mm zapobiega zamarzaniu płyty bramy

3 Kurtyna powietrzna

- Ogranicza wzrost temperatury w strefie mroźni
- Montaż po cieplejszej stronie w celu skutecznego zmniejszenia przepływu powietrza w kierunku od ciepłej strony do zimnej strony otworu

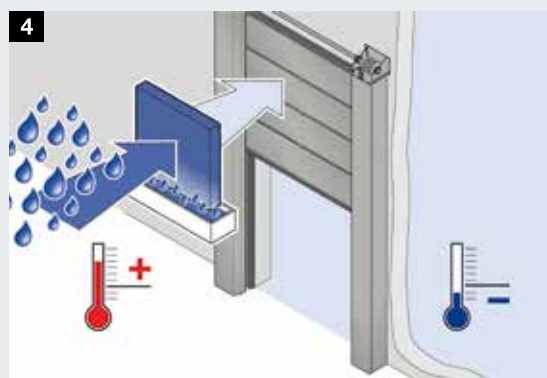
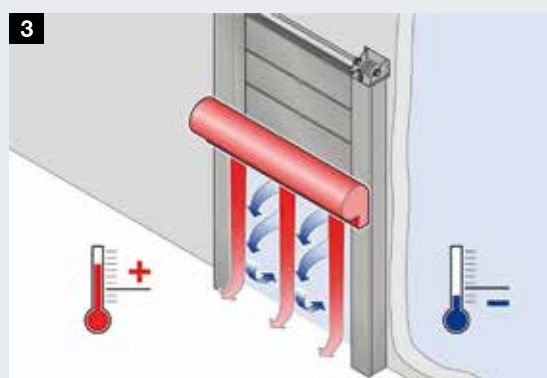
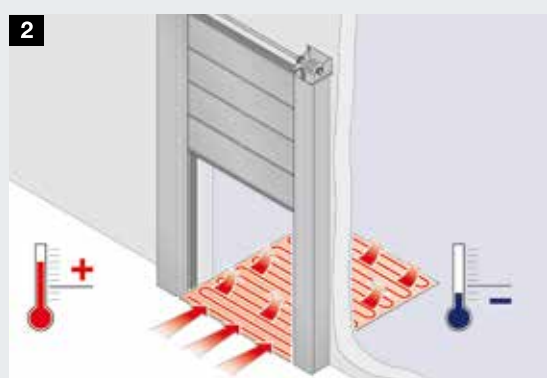
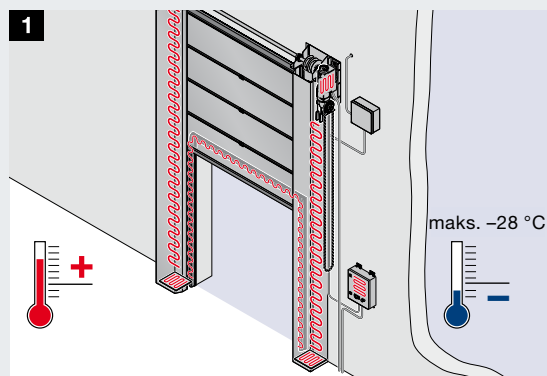
RADA

Zainstalowana kurtyna zimnego powietrza jest bardziej skuteczna od kurtyny ciepłego powietrza.

4 Osuszacz powietrza

- Skutecznie zmniejsza wilgotność powietrza przy dużych różnicach temperatur i dużej wilgotności powietrza
- Zmniejsza oblodzenie po stronie ujemnych temperatur
- Montaż po cieplejszej stronie

W celu przeprowadzenia dokładnej analizy warunków montażowych prosimy o kontakt z przedstawicielstwem firmy HÖRMANN. Należy podać informacje dotyczące panujących temperatur i wilgotności powietrza.



Oferta produktów Hörmann

Wszystkie elementy do budownictwa obiektowego od jednego producenta



Szybki serwis związany z kontrolą, konserwacją i naprawą
 Nasza gęsta sieć punktów serwisowych gwarantuje Klientom szybki kontakt z firmą – jesteśmy do Państwa dyspozycji



1 Bramy segmentowe



2 Bramy i kraty rolowane



3 Bramy szybkobieżne



4 Technika przeladunku



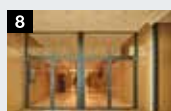
5 Bramy przesuwne ze stali i stali nierdzewnej



6 Drzwi ze stali nierdzewnej



7 Ościeżnice stalowe z wysokiej jakości drewnianymi wielofunkcyjnymi drzwiami Schörghuber



8 Elementy w konstrukcji ramowej z pełnym przeszkleniem*



9 Automatyczne drzwi przesuwne*



10 Okna w ścianach wewnętrznych*



11 Bramy do garaży zbiorczych



12 Systemy kontroli wjazdu



13 Szlabany, systemy szlabanów i kas automatycznych

* brak dokumentów dopuszczających do stosowania na rynku polskim

Hörmann: Jakość bez kompromisów



Hörmann KG Amshausen, Niemcy



Hörmann KG Antriebstechnik, Niemcy



Hörmann KG Brandis, Niemcy



Hörmann KG Brockhagen, Niemcy



Hörmann KG Dissen, Niemcy



Hörmann KG Eckelhausen, Niemcy



Hörmann KG Freisen, Niemcy



Hörmann KG Ichttershausen, Niemcy



Hörmann KG Werne, Niemcy



Hörmann Alkmaar B.V., Holandia



Hörmann Legnica Sp. z o.o., Polska



Hörmann Beijing, Chiny



Hörmann Tianjin, Chiny



Hörmann LLC, Montgomery IL, USA



Hörmann Flexon LLC, Burgettstown PA, USA



Shakti Hörmann Pvt. Ltd., Indie

Grupa Hörmann oferuje wszystkie elementy stolarki budowlanej z jednej ręki – jako jedyny producent na międzynarodowym rynku. Produkowane są one w wysoko wyspecjalizowanych zakładach, zgodnie z najnowszymi osiągnięciami techniki. Rozbudowana sieć dystrybucji i serwisu w Europie oraz obecność firmy w Ameryce i Azji sprawia, że Hörmann jest solidnym partnerem w zakresie stolarki budowlanej, której jakość nie dopuszcza żadnych kompromisów.

BRAMY GARAŻOWE

NAPĘDY

BRAMY PRZEMYSŁOWE

TECHNIKA PRZEŁADUNKU

DRZWI

OŚCIEŻNICE

HÖRMANN