



SISTEM ZA ZATVARANJE LOKALA SHOPROLLER SR

Opciono sa zaštitom od provale RC2 i RC3,
sa sertifikatom u skladu sa DIN EN 1627 i DIN / TS 18194

HÖRMANN





4

Dobri razlozi za
Hörmann sisteme
za zatvaranje lokala.



12

Područja
primene.



16

Verzije.
Oprema.
Detalji.

Kvalitet brenda Made in Germany



Porodično preduzeće Hörmann nudi sve važne građevinske elemente za izgradnju i modernizaciju na jednom mestu. Građevinski elementi se izrađuju u visokospecijalizovanim pogonima prema najmodernijoj tehnologiji. Osim toga, naši zaposleni intenzivno rade na novim proizvodima, stalnom razvoju i poboljšanju detalja. Tako nastaju patenti i jedinstvena pozicija na tržištu.





MISLIMO I POSLUJEMO ZELENO. Kao porodična kompanija, svesni smo naše odgovornosti za buduće generacije i od 1.1.2024, na zahtev kupca, opciono možemo ponuditi sve proizvode za komercijalnu gradnju kao CO₂ neutralne. Ovo vam daje mogućnost da odlukom o kupovini preuzmete troškove kompenzacije za preostale emisije i tako date aktivan doprinos. Svojom strategijom održivosti, Hörmann sledi cilj smanjenja i izbegavanja emisija. Sve naše potrebe za električnom energijom u svim evropskim proizvodnim lokacijama pokrivamo 100 % sa nabavljenom zelenom strujom iz obnovljivih izvora energije. Pored toga, smanjujemo potrošnju kroz mnoge druge mere i štedimo više od 75000 tona CO₂ godišnje. Preostale emisije kompenzujemo podržavanjem sertifikovanih projekata zaštite klime u saradnji sa kompanijom ClimatePartner.



Više informacija možete naći na www.hoermann.com/sustainability



ClimatePartner
sertifikovani proizvod
climate-id.com/FYZNUF



CO₂
izračunati
smanjiti
doprineti

Održivo planiranje za buduću gradnju

Iskusni stručni savetnici u predstavništvima vas prate od projektovanja objekta preko tehničkog pojašnjenja do tehničkog prijema. Kompletnu radnu dokumentaciju, npr. tehničko uputstvo ne dobijate samo u štampanom obliku, već i aktuelnu verziju uvek na www.hoermann.com.de





DOKUMENTOVANA ODRŽIVOST. Hörmann je na osnovu deklaracije proizvoda za zaštitu životne sredine (EPD) prema ISO 14025 dobio potvrdu o održivosti od Instituta za tehniku prozora (ift) u Rozenhajmu. Ova deklaracija proizvoda za zaštitu životne sredine (EPD) se zasniva na standardima EN ISO 14025:2011 i EN 15804:2012. Dodatno važi i opšta smernica za kreiranje deklaracije proizvoda za zaštitu životne sredine tipa III. Deklaracija se zasniva na dokumentu PCR „Vrata i garažna vrata“ PCRTT-1.1:2011.



**PRODUCTS
FOR BIM**

Mi smo član strukovnog udruženja za građevinske proizvode „Bauprodukte digital“, registrovanog saveznog udruženja za građevinske sisteme.

PORTAL PROIZVODA ZA ARHITEKTE I PROJEKTANTE.

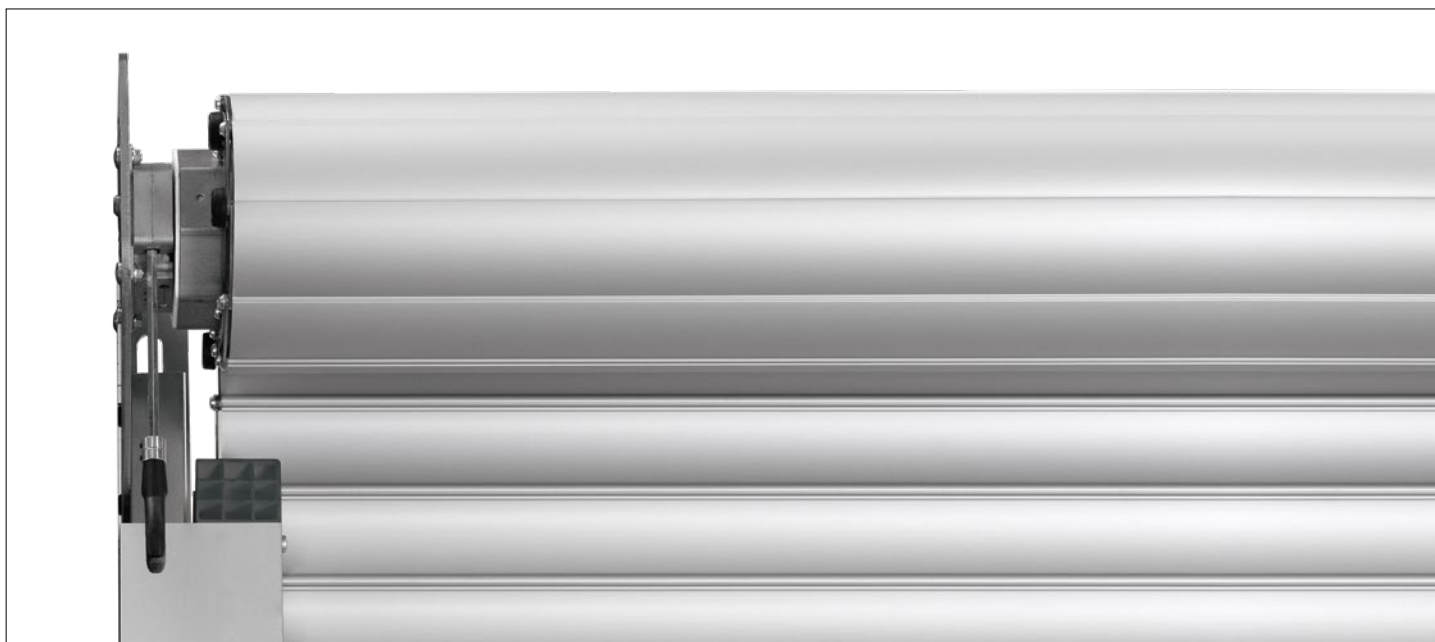
Jasna struktura korišćenja preko simbola i filtera, kao i funkcija pretrage, nude vam brzi pristup tekstu tendera i preko 9000 crteža (DWG i PDF format) za preko 850 Hörmann-ovih proizvoda. Pored toga, za mnoge proizvode se mogu obezbediti BIM podaci za proces Building Information Modeling radi efikasnijeg planiranja, dizajniranja, konstruisanja i upravljanja građevinskim objektima. Opisi proizvoda, dokumenti, fotografije i video zapisi dopunjuju informacije o mnogim proizvodima.



Elegantan, kompaktan i lako se montira

Elegantan sistem za zatvaranje lokala sa zastorom, vođicom i podnim profilom izrađenim od eloksiranog aluminijuma E6 / C-0 diskretno se uklapa u okruženje za ugradnju zahvaljujući svom visokokvalitetnom dizajnu. Pored toga, površina je neosetljiva na otiske prstiju i sredstva za čišćenje. Naša moderna proizvodnja garantuje konstantno visok kvalitet, čak i kod velikih količina.





Uske vodice

KOMPAKTNA KONSTRUKCIJA. ShopRoller SR je konstruisan da bude posebno kompaktan za potrebe stacionarne maloprodaje. Sistem za zatvaranje lokala se može ugraditi ispred, iza ili u otvor kako bi odgovarao raspoloživom prostoru i građevinskom objektu. Cevni motor integrisan u osovinu ne zahteva dodatni prostor za ugradnju. Konzole i vodice širine od samo 110 mm zatvaraju se bočno u ravni sa površinom.

→ Više informacija možete naći od stranice 18.



Lako se montira

KRATKO TRAJANJE MONTAŽE. Svi delovi se isporučuju spremni za montažu, tako da na licu mesta ne moraju da se vrše prilagođavanja ili bušenje otvora na konstrukciji. Tačke pričvršćivanja su pripremljene u fabrici, a pribor za pričvršćivanje odgovarajuće konstrukcije se isporučuje standardno. Na taj način se sistemi ShopRoller SR za veoma kratko vreme mogu montirati jednostavno i bez greške. Vreme za montažu se time svodi na minimum i smanjuju troškovi montaže.

Testirana i sertifikovana bezbednost

ShopRoller SR nudi osigurano dnevno i noćno zatvaranje poslovnih objekata i lokala ili prodajnih površina u tržnim centrima, stadionima ili gastronomskim lokalima.

Ova testirana zaštita od provale RC2 / RC3 se takođe preporučuje od savetnika u policiji.





**Testirano
i sertifikovano**
na strani namotaja
i suprotno od njega



**Testirano
i sertifikovano**
na strani namotaja
i suprotno od njega



**manji doprinosi
osiguranja**

PROTIVPROVALNA ZAŠTITA. Za posebno visoke bezbednosne zahteve, ShopRoller SR je opciono dostupan u varijantama zastora koje su testirane i sertifikovane prema DIN EN 1627 i DIN/TS 18194 klasama otpornosti RC2 ili RC3.

→ Više informacija možete naći od stranice 22.

SMANJENJE TROŠKOVA. Osiguranje poslovnog sadržaja štiti inventar od rizika kao što su provala ili vandalizam. Uz našu sertifikovanu protivprovalnu zaštitu, doprinosi se mogu smanjiti ako je potrebno. Pitajte vaše osiguravajuće društvo.

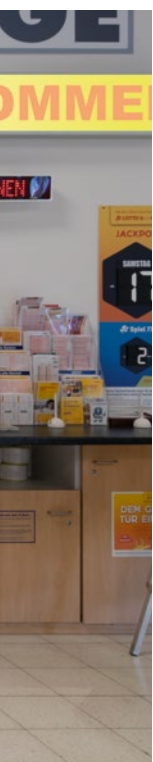
TRŽNI CENTRI. ShopRoller SR se skladno uklapa između izloga. Opciona verzija kao samonoseća konstrukcija omogućava montažu na staklo-aluminijumsku fasadu. Na taj način možete kvalitetno i ujednačeno dizajnirati sve poslovne pristupe.



DESNO. Zastor SR65-R sa pravougaonom perforacijom 60 x 44 mm kao samonoseća konstrukcija

DOLE. Zastor SR65-R sa 60 x 44 mm pravougaonom perforacijom





SUPERMARKETI. Pekare i radnje za lutriju i novine u zoni za plaćanje unapred često imaju različito radno vreme od glavne prodavnice. ShopRoller SR elegantno i sigurno zatvara željena područja. Sa širinom otvora do 7000 mm i visinom otvora do 4500 mm, ShopRoller SR je idealan za prostrano zatvaranje.

BANKE. Odvajanje šalterskih prostorija od samouslužnog prostora van radnog vremena zahteva posebno sigurno zatvaranje. Protivprovalna verzija ShopRoller SR u klasama otpornosti RC2 ili RC3 nudi pouzdanu zaštitu od provale ili vandalizma.





GORE. Zastor SR65-7 sa 7 mm okruglom perforacijom

LEVO. Zastor SR65-R23 sa pravougaonom perforacijom 60 x 44 mm (2 od 3 štancovanja) sa sigurnosnom opremom RC2

UGOSTITELJSKI OBJEKTI. Restorani u tržnim centrima, ali i snek-barovi na stadionima, arenama i menzama ne rade neprekidno. Sa širinom otvora do 960 mm i visinom otvora do 800 mm, ShopRoller SR je idealan za zatvaranje malih površina, npr. Pultovi za narudžbine i izdavanje hrane. Elokisrana površina takođe ima veoma dobar efekat odbijanja prljavštine.

Verzije zastora

Prema vašim željama

ShopRoller SR dostupan je u 4 različite verzije zastora. Vođice, donji profil i zastori se standardno izrađuju od čvrstog presovanog aluminijuma. Elokisrana površina E6/C-0 deluje vrlo elegantno i diskretno se uklapa u okruženje za ugradnju. Pored toga, vrlo je neosetljiva na otiske prstiju i nečistoća se lako skida.

Zastor SR65-R ¹

sa četvrtastom perforacijom od 60 × 44 mm

Zastor SR65-R23 ²

sa četvrtastom perforacijom od 60 × 44 mm (2 od 3 štancovanja)

Zastor SR65-R7 ³

sa okruglom perforacijom od 7 mm

Zastor SR65-V ⁴

kao zatvoreni profil

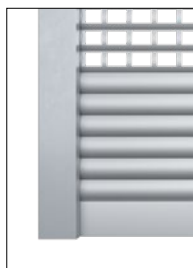
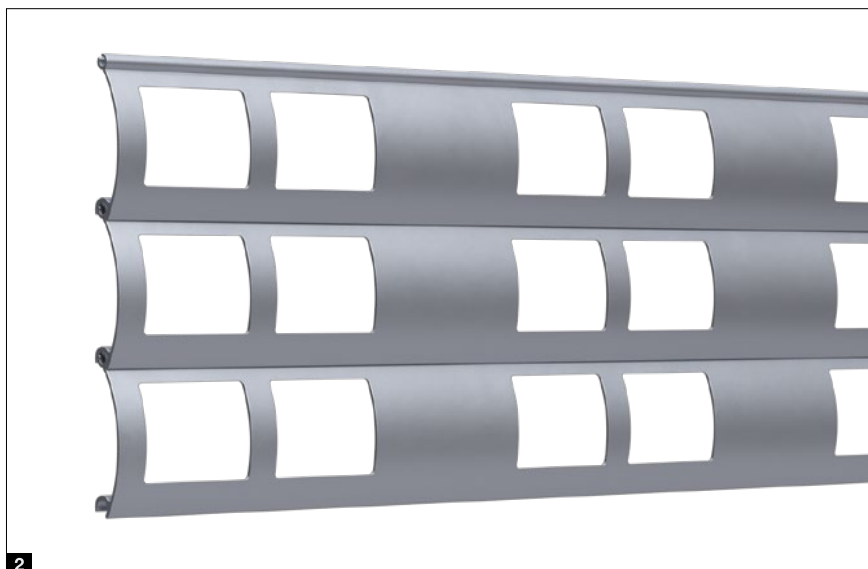
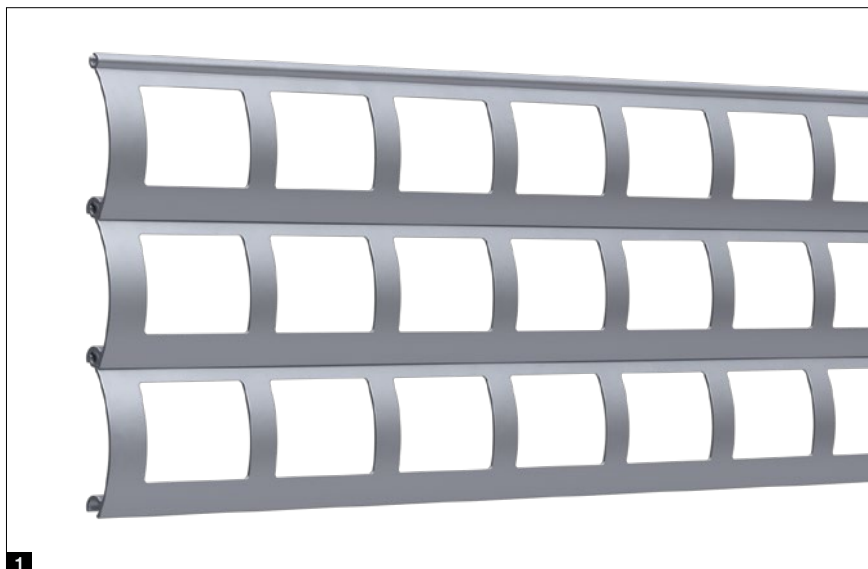
Montažne dimenzije

1. profil 72 mm

svaki sledeći profil 65 mm

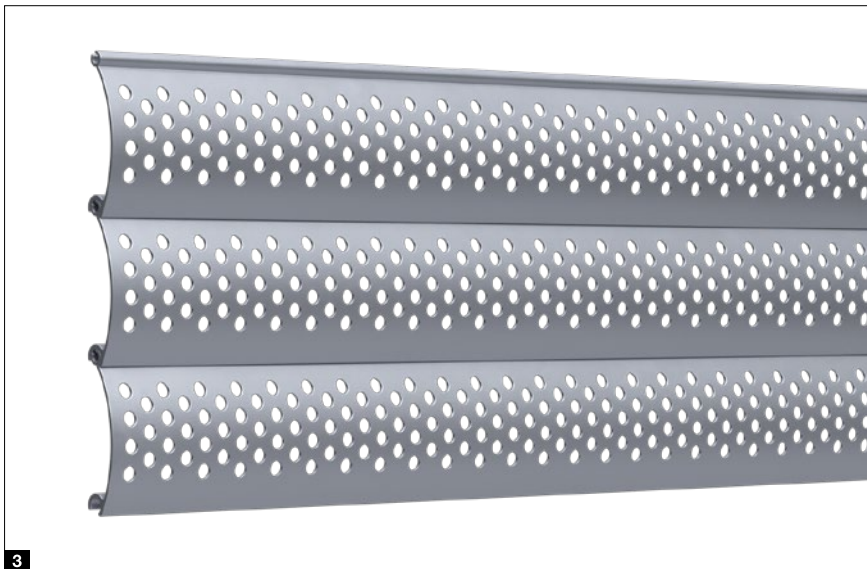
Površina materijala

Elokisrani presovani aluminijum E6/C-0

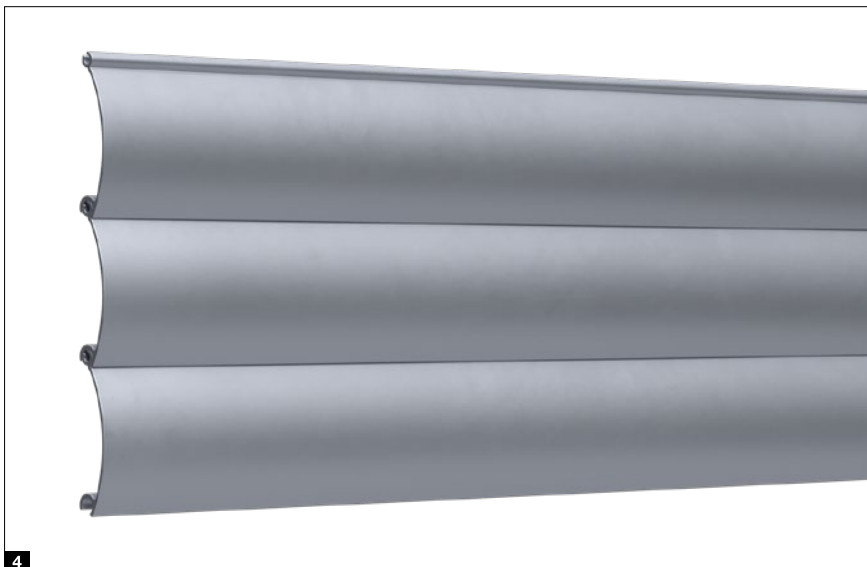


Takođe isporučujemo zastore sa pravougaonim ili okruglim perforacijama u kombinaciji sa zatvorenim profilima kao podni deo. Više informacija možete naći na stranici 20.

Zastor	SR65-R	SR65-R23	SR65-7	SR65-V
Ventilacioni presek	oko 54 %	oko 36 %	oko 19 %	0 %
Težina zastora (oko kg/m ²)	4,1	4,7	5,3	6,0
Opciona protivprovalna zaštita	-	RC2	RC2	RC2 RC3



3



4

Protivprovalne varijante zastora



**Testirano
i sertifikovano**
na strani namotaja
i suprotno od njega



**Testirano
i sertifikovano**
na strani namotaja
i suprotno od njega

Po izboru dobijate ShopRoller SR u klasama otpornosti RC 2 ili RC 3, testiran i sertifikovan u skladu sa DIN EN 1627 i DIN TS 18194. Zastori SR65-R23, SR65-7 i SR65-V su dostupni u klasi otpornosti RC2. Zatvoreni zastor SR65-V je dostupan i u klasi otpornosti RC3.

→ Dimenzije možete naći od stranice 22.

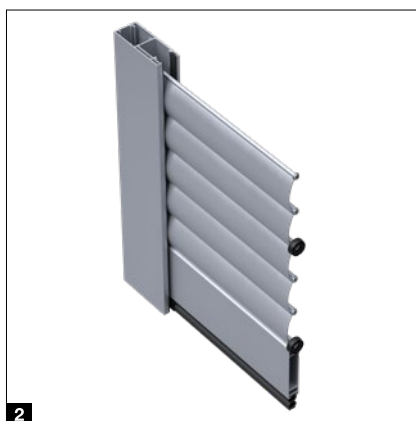
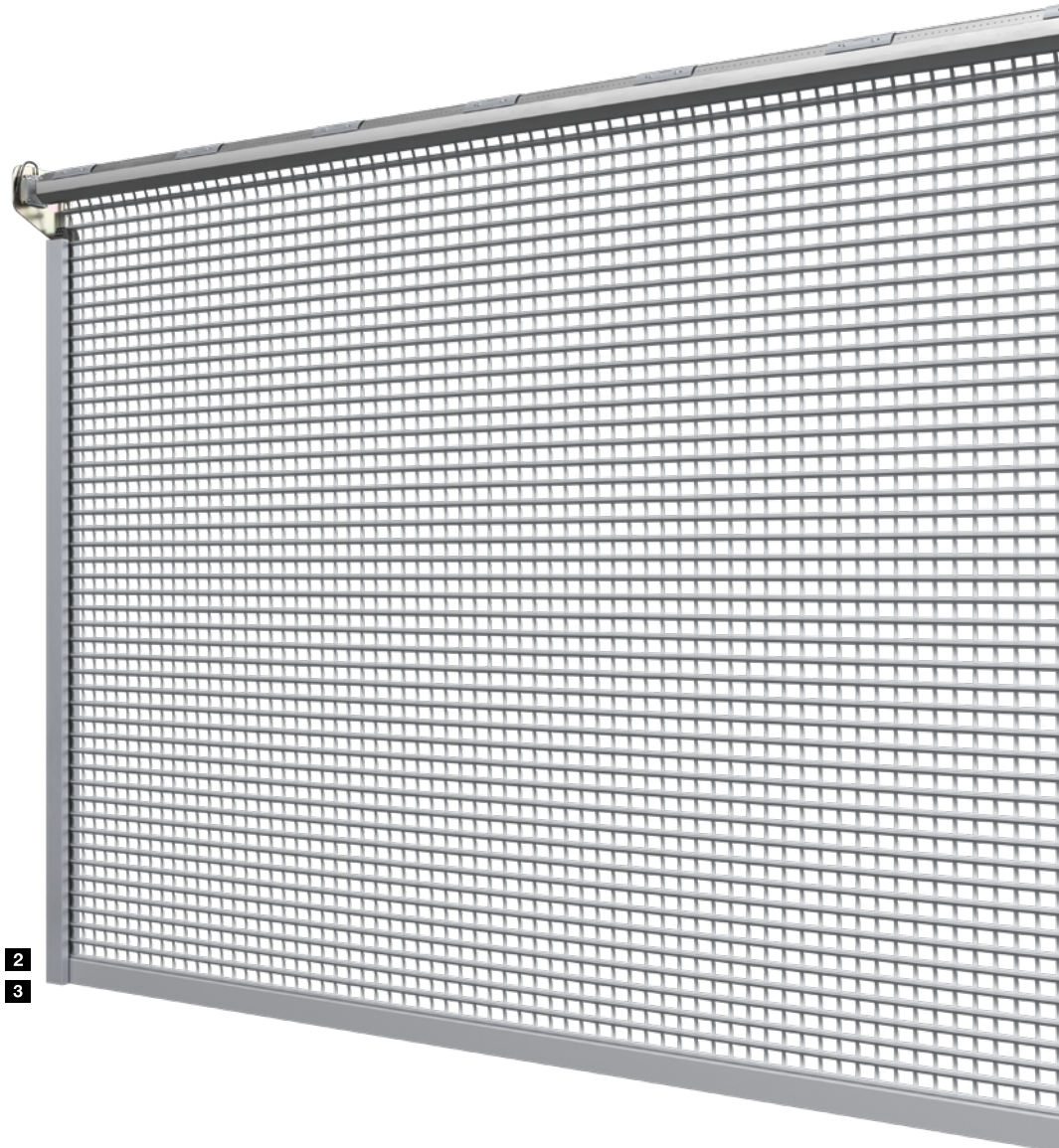
Konstrukcija

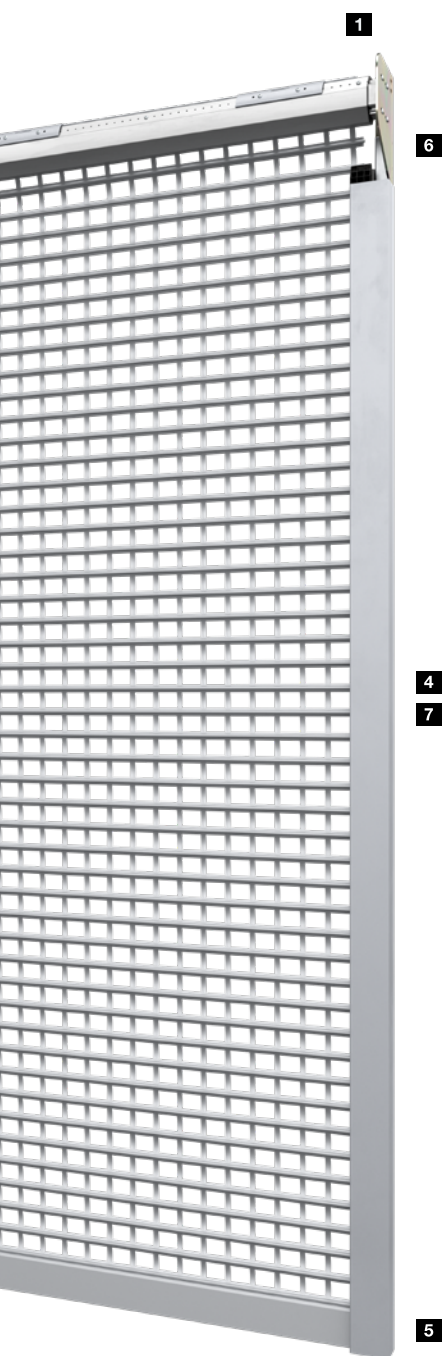
Osmišljeno do poslednjeg detalja



Testirano
i sertifikovano

ShopRoller SR odgovara
EN 13241 / BS EN13241
po svim karakteristikama
sigurnosti i performansi.





Uzana konstrukcija

Alumijske vođice širine 110 mm poravnate su bočno sa konzolama osovine za namotavanje **1**. Cevni motor je ugrađen u osovinu kako bi se uštedeo prostor. Nije potreban dodatni prostor za ugradnju.

U zavisnosti od verzije, veličine zastora ili situacije ugradnje, dubina vođice je 42 mm **2** ili 100 mm **3**. Za harmoničan izgled u objektu, sve verzije i veličine zastora su takođe dostupne sa šinom za vođicu dubine 100 mm. Osim toga, kablovi, na primer za motor ili za upravljačke elemente, mogu se vrlo lako i nenametljivo položiti u profilnu komoru **4** vođice.

Robusni podni profil

Za siguran rad sistema ShopRoller SR, vođice i podni profil su optimalno prilagođeni veličini konstrukcije. U standardnoj verziji i u verziji RC2 do širine garažnih vrata od 4000 mm, dubina podnog profila je 20 mm **2**.

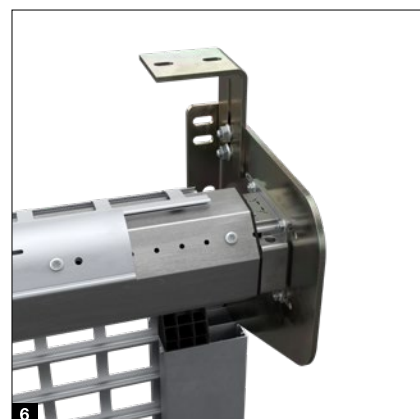
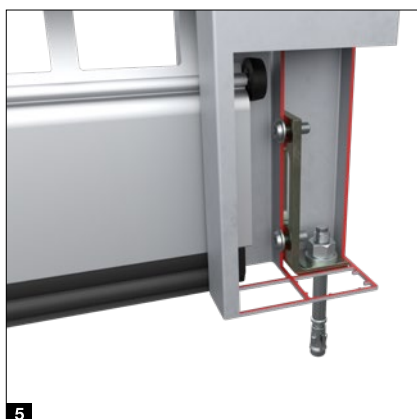
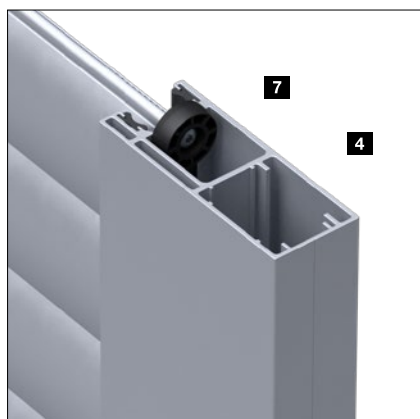
Šira garažna vrata RC2 i verzija RC3 koriste ojačani podni profil dubine 55 mm sa vođicom dubine 100 mm **3**. Ova kombinacija se može naručiti za sve verzije zastora na zahtev kupca.

Fleksibilna montaža

ShopRoller SR se može brzo i lako ugraditi u, ispred ili iza otvora pomoću tačaka učvršćivanja pripremljenih u fabrici. U slučaju nenosivih zidova, na primer staklo-aluminijumske fasade, preporučujemo samonoseću FTK konstrukciju za montažu na pod **5** i plafon **6** sa samo tri tačke učvršćivanja na svakoj strani. Time štedite dragoceno vreme za montažu.

Zaštitni uređaji

Standardni uređaj za hvatanje sprečava nekontrolisano odmotavanje zastora. Pored toga, svi zastoru su opremljeni pouzdanom zaštitom od izvlačenja **7**. U slučaju vandalizma, zastori se veoma teško mogu izgurati iz vođica.



Oprema

Za više komfora i bezbednosti

Jednostavno rukovanje

Cevni motor radi u režimu pritiski i drži pomoću standardnog prekidača ESU / ESA 30 **1**. Taster sa ključem za površinsku montažu može se montirati direktno na vođicu, a kablovi se mogu vrlo lako i nevidljivo položiti u profilnu komoru.

Taster sa ključem STAP / STUP 50 (opciono) **2**

Dodatnim tasterom sa ključem, ShopRoller SR se može lako upravljati iznutra i spolja. Taster sa ključem je dostupan kao verzija za nadgradnju (STAP 50) ili verzija za ugradnju (STUP 50).

Rukovanje u hitnom slučaju

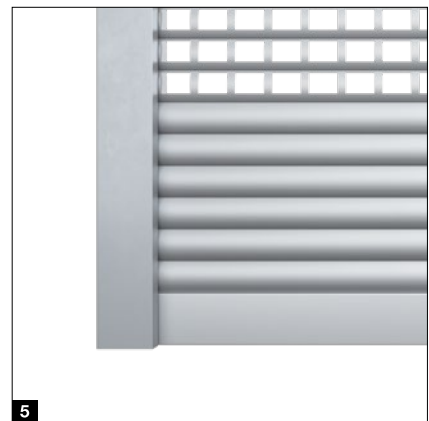
U slučaju nestanka struje, ShopRoller SR se može lako zatvoriti ili otvoriti sa strane namotaja pomoću šipke za tendu. Šipka za tendu **3** se isporučuje u dužinama 1000 mm, 1400 mm ili 1800 mm. Opciono je dostupan i rad u hitnom slučaju koji se može zaključati sa ručnom kurbлом za suprotnu stranu namotaja (u zavisnosti od veličine i zastora). ShopRoller SR se alternativno može isporučiti sa UPS-om koji omogućava da se otvori ili zatvori jednom u roku od četiri sata.

Guma podnog profila (opciono)

Podni profil se gotovo nečujno spušta kada je pod ravno postavljen u zatvorenom prostoru. Ako je pod neravan, preporučujemo opciono podni profil **4**. Imajte na umu da ovo povećava neophodnu visinom grede za 30 mm.

Zatvoreni donji segment (opciono)

Zastori sa pravougaonim ili okruglim perforacijama mogu se kombinovati sa zatvorenim profilima kao donji segment **5**. Tako su izlozi direktno iza ulaza zaštićeni, na primer, od prskane vode iz mašina za čišćenje. U zavisnosti od druge opreme, donji segment je dostupan do visine od 1440 mm.



Reza (opciono)

Ova mehanička brava je pričvršćena za podni profil na strani namotaja. Reza se može obezbediti od neovlašćenog otvaranja sopstvenim katancem. Reza se ugura u vođicu FS110 × 100 **6** ili, kod vođice FS 110 × 42, u vinklu za zaključavanje (nema slike).

Podni profil koji se može zaključati ABP1 / ABP2 (opciono)

Da bi se ShopRoller SR osigurao od neovlašćenog otvaranja, podni profil se može opremiti jednostrano crnom zvezdastom ručicom **7** (oprema ABP1) ili obostrano sa srebrnom školjkastom kvakom **8** i crnom zvezdastom ručicom **7** (oprema ABP2) koje se zaključavaju. Ako se crna zvezdasta ručica postavi na suprotnoj strani namotaja, visina prolaza se smanjuje za 150 mm.

Podni profil koji se može zaključati ABP1 je standardno uključen u opremu RC. Crna zvezdasta ručica se pri tome uvek postavlja na strani suprotno od napada.

Maska zastora (opciono)

Maska zastora **9** (PVSR) nudi optimalnu zaštitu od prljavštine i zatvaranje građevinskog objekta.

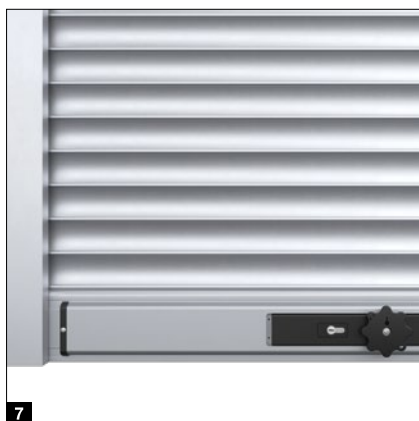
Gornja maska (opciono)

Prilikom ugradnje sistema ShopRoller u, ispred ili iza otvora, ako se u otvoru vide osovina i zastor, gornja maska **10** (SBSR) čini paravan za privatnost.

Obe komponente su napravljene od pocinkovanog čelika i mogu se prilagoditi vašem sopstvenom korporativnom dizajnu na licu mesta foliranjem ili farbanjem.

Napomena:

Protivprovalni zatvarači su dostupni uz doplatu. Podni profili koji se mnogu zaključati ne utiču na bočni prostor ugradnje. Reza se po izboru može montirati na strani namotaja, levo, desno ili na obe strane. Više informacija možete naći od stranice 23.



Tehničko uputstvo

PVSR (maska zastora):

- Neophodna visina grede 450 mm
- Ugradna dubina 450 mm
- Nije potreban dodatni bočni prostor
- Do širine garažnih vrata od 6000 mm

SBSR (gornja maska):

- Visina SBSR 420 mm
- Gubitak prolaza BP55 od 150 mm
- Zvezdasta ručka suprotno od bale od 150 mm
- Do širine garažnih vrata od 6000 mm

Napomena:

Nije moguća naknadna ugradnja za ShopRoller pre uvođenja
Ne važi za FTK

Detaljni prikaz bezbednosne opreme

Klasa otpornosti RC2 i RC3 u skladu sa DIN EN 1627 i DIN / TS 18194

Pojačani krajevi profila

Čelični spojevi **1** na krajevima profila praktično sprečavaju izvlačenje profila kod sistema ShopRoller SR pomoću poluga ili odvijača.

Sigurnosna oprema RC3 je uvek opremljena dubljom vođicom FS110 × 100 i ojačanim podnim profilom od 55 mm.

Bezbedan u svakom pogledu

Ako je strana napada sistema ShopRoller SR na strani namotaja, kod sigurnosne opreme RC3, cev grede je montirana sa strane namotaja kako bi se otežala manipulacija **2**.

Podni profil sa bravom za zaključavanje

Sa opremom RC2 i RC3, podni profil koji se može zaključati je standardno opremljen sa sertifikovanim sigurnosnim cilindrom za zaključavanje u skladu sa EN 1303-2005 **3**. Kada su integrisani u sistem zaključavanja, samo sertifikovani cilindri za zaključavanje u skladu sa EN 1303-2005 sa sigurnosnom klasom zaključavanja 4 i klasom otpornosti na napad 2 mogu se koristiti na licu mesta (vidi stranicu 23).

Zaštita od bušenja

Dodatna zaštita od bušenja koja nije vidljiva spolja sprečava manipulisanje mehanizma za zaključavanje **4**.

→ Dimenzije možete naći od stranice 24.



Testirano i sertifikovano
na strani namotaja
i suprotno od njega



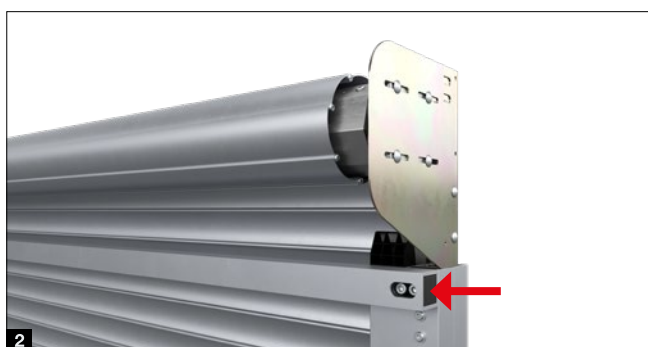
Testirano i sertifikovano
na strani namotaja
i suprotno od njega



Strana napada,
strana namotaja



Strana napada,
strana suprotno od namotaja



Narudžbene mere

Minimalna širina za naručivanje	960 mm
Maksimalna širina za naručivanje	7000 mm
Minimalna visina za naručivanje	800 mm
Maksimalna visina za naručivanje	4500 mm

Tehničke karakteristike motora

Ciklusi na dan	3
Ciklusi na sat	2
Napon / osiguranje	230 V / 16 A
Frekvencija	50 Hz
Vrsta zaštite	IP44
Utikač	Šuko-utikač
Tip	F (CEE 7 / 7)
Radna temperatura	-10 °C do +40 °C

Taster sa ključem za rukovanje u režimu pritiski i drži

Vrsta zaštite	IP54
---------------	------

Razvodna kutija

Vrsta zaštite	IP65
---------------	------

Zahtevi za građevinski objekat

Beton:

Klasa čvrstoće C 20 / 25, debljina 140 mm, standard EN 206-1

Košuljica (sa samonosećom konstrukcijom FTK):

Klasa čvrstoće C20, debljina 120 mm
DIN EN 13813

Čelik:

Klasa čvrstoće S235-JRG2, debljina 5 mm, standard EN 10027-1

Zid od cigala:

Čvrstoća cigle 12 / grupa maltera II, debljina 240 mm, standard DIN 1053-1

Drvo:

Četinar C24 / kvalitet II, debljina 120 mm, standard DIN 1052 (EC5)

Napomene za montažu:

Sve komponente vrata su spremne za montažu. Kod montaže veličine vrata preko 6000 × 3000 mm na zid od cigala i drvo, konzole se učvršćuju navojnim šipkama za utičnu montažu. Da biste dimenzionirali građevinski objekat, možete jednostavno i povoljno zatražiti odobreni crtež od svog Hörmann prodajnog partnera sa pravim prikazom sistema garažnih vrata i detaljima o silama na tačkama učvršćivanja.

Profilni cilindar za podni profil sa zaključavanjem ABP1 / ABP2

Tipovi vrata

Standardna verzija

Verzija RC2¹⁾

Verzija RC3¹⁾

ABP1, BP 20 mm polucilindar ²⁾

L = 35 + 10

ABP1, BP 55 mm polucilindar ²⁾

L = 35 + 10

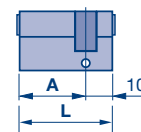
ABP2, BP 20 mm dupli cilindar

L = 30 + 35

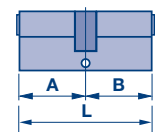
ABP2, BP 55 mm dupli cilindar

L = 30 + 50

Polucilindar



Dupli cilindar



L = PZ dužina

1) Sigurnosni cilindar za zaključavanje u skladu sa DIN 8252:2006:12, klasa 21-, 31-, 71-BZ ili u skladu sa DIN 18252:2018-05 bezbednost zatvaranja 4, otpornost na napad C

2) Konfiguracija zvezdaste ručice je moguća samo na strani suprotno od napada.

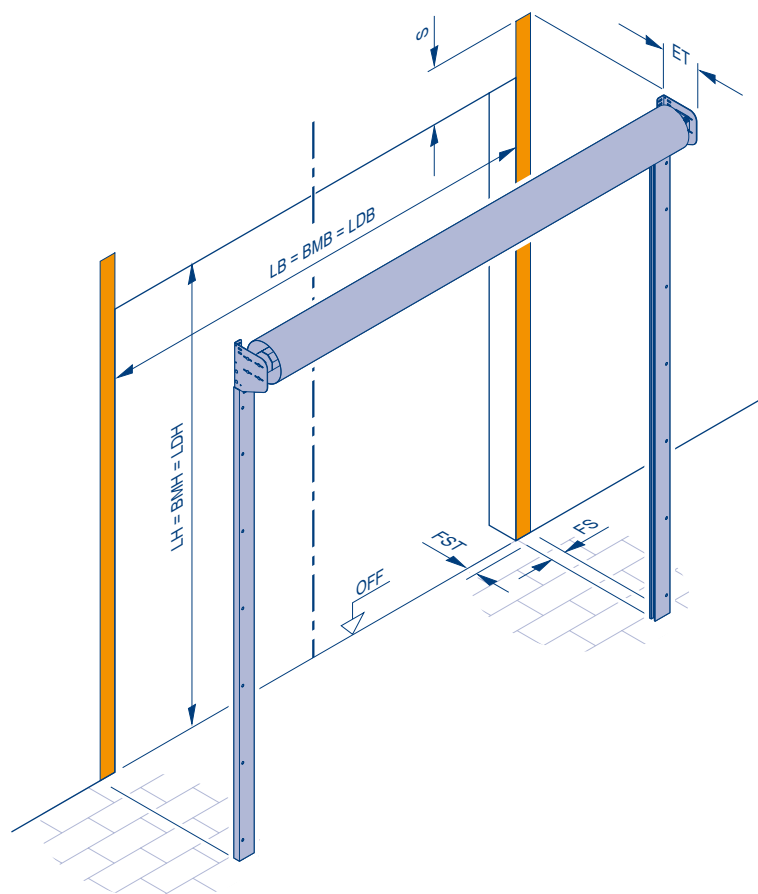
Napomena:

Sve dimenzije u ovom dokumentu su minimalne i približne vrednosti.

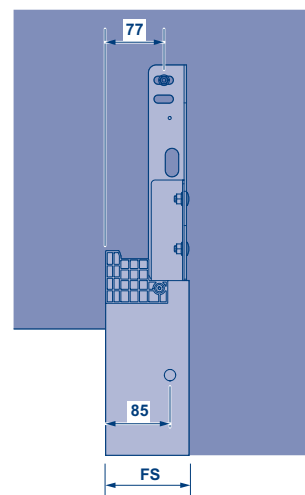
Primena sistema ShopRoller SR u zatvorenom prostoru i zaštićenim otvorenim prostorima. Nema funkcije kod zaleđivanja ili lepljenja snega.

Tehničko uputstvo

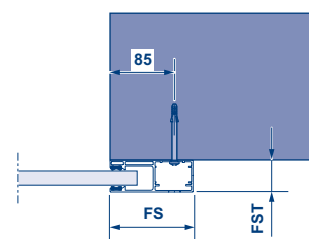
Montaža ispred ili iza otvora



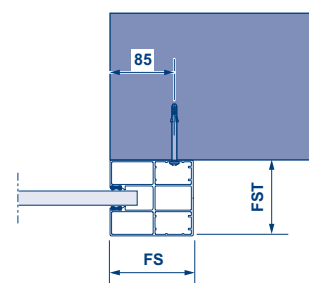
Neophodan prostor za konzolu



Neophodan prostor za vodivicu FS110 x 42



Neophodan prostor za vodivicu FS110 x 100



Napomene:

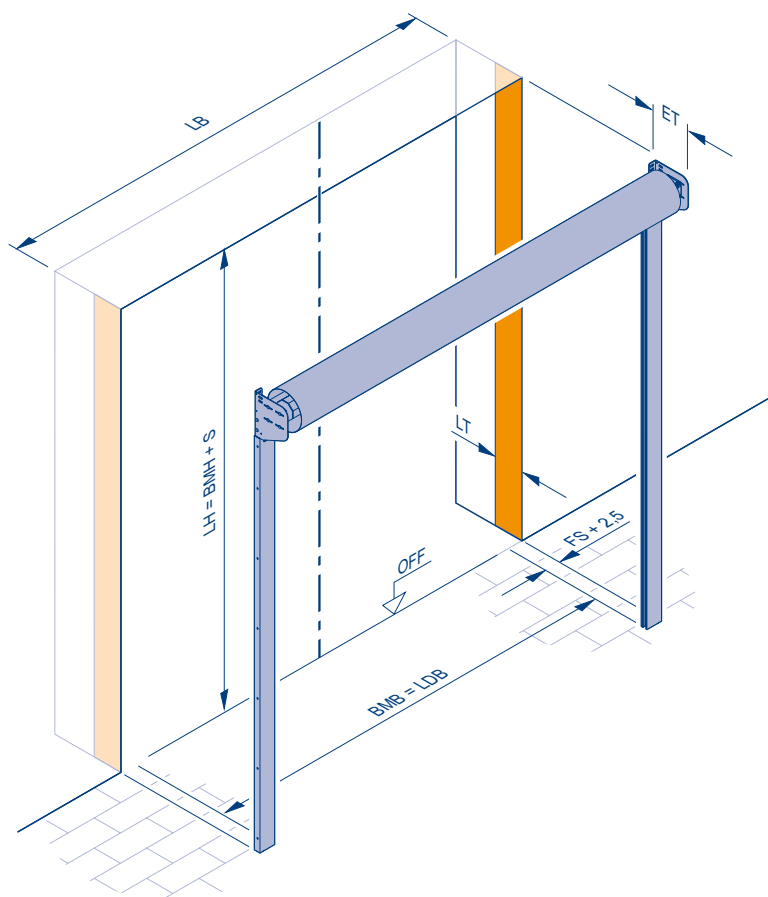
Prilikom postavljanja namotaja iznad spuštenih plafona ili drugih prepreka, mora postojati slobodan prostor od BMB + 120 mm širine i najmanje 100 mm dubine u području grede za nesmetano funkcionisanje.

Vodica		FS110 x 42	FS110 x 100
	FSFS	110 mm	110 mm
	FST	42 mm	100 mm
Standardna verzija	BMB	960 – 6000 mm	6001 – 7000 mm
	BMH	800 – 3000 mm	3001 – 4500 mm
Verzija RC2	BMB	960 – 4000 mm	4001 – 7000 mm
	BMH	800 – 3000 mm	3001 – 4500 mm
Verzija RC3	BMB		960 – 5000 mm
	BMH		800 – 4500 mm
Podni profil		BP20	BP55
Standardna verzija	BMB	960 – 7000 mm	po želji kupca
Verzija RC2	BMB	960 – 4000 mm	4001 – 7000 mm ili po želji kupca
Verzija RC3	BMB		960 – 5000 mm

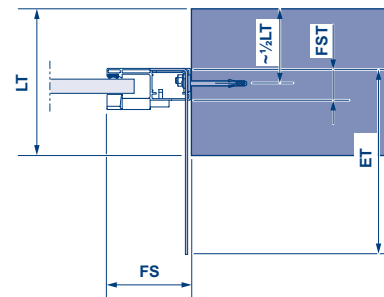
- BMB = Narudžbena mera, širina
- BMH = Narudžbena mera, visina
- FSFS = Širina graničnika vodice
- FST = Dubina vodice
- LB = Svetla širina
- LH = Svetla visina
- LDB = Svetla prolazna širina
- LDH = Svetla prolazna visina
- ET = Ugradna dubina
- LT = Dubina otvora
- OFF = Gornja ivica gotovog poda

Tehničko uputstvo

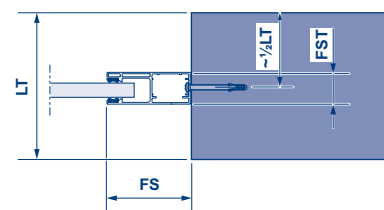
Standardna konstrukcija, montaža u otvor



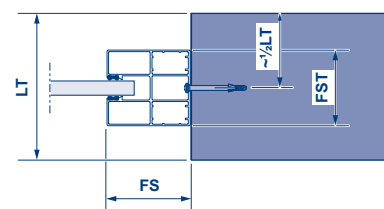
Neophodan prostor za konzolu



Neophodan prostor za vodicu FS110 x 42



Neophodan prostor za vodicu FS110 x 100



Napomena:

Prilikom postavljanja namotaja iznad spuštenih plafona ili drugih prepreka, mora postojati slobodan prostor od BMB + 120 mm širine i najmanje 100 mm dubine u području grede za nesmetano funkcionisanje.

Opseg dimenzija

Visina vrata	Širina vrata																						
	960	2250	2500	1750	2750	3000	3250	3500	3750	4000	4250	4500	4750	5000	5250	5500	5750	6000	6250	6500	6750	7000	
4500																							
4250																							
4000																							
3750																							
3500																							
3250																							
3000																							
2750																							
2500																							
2250																							
800																							

Neophodna visina grede i ugradna dubina

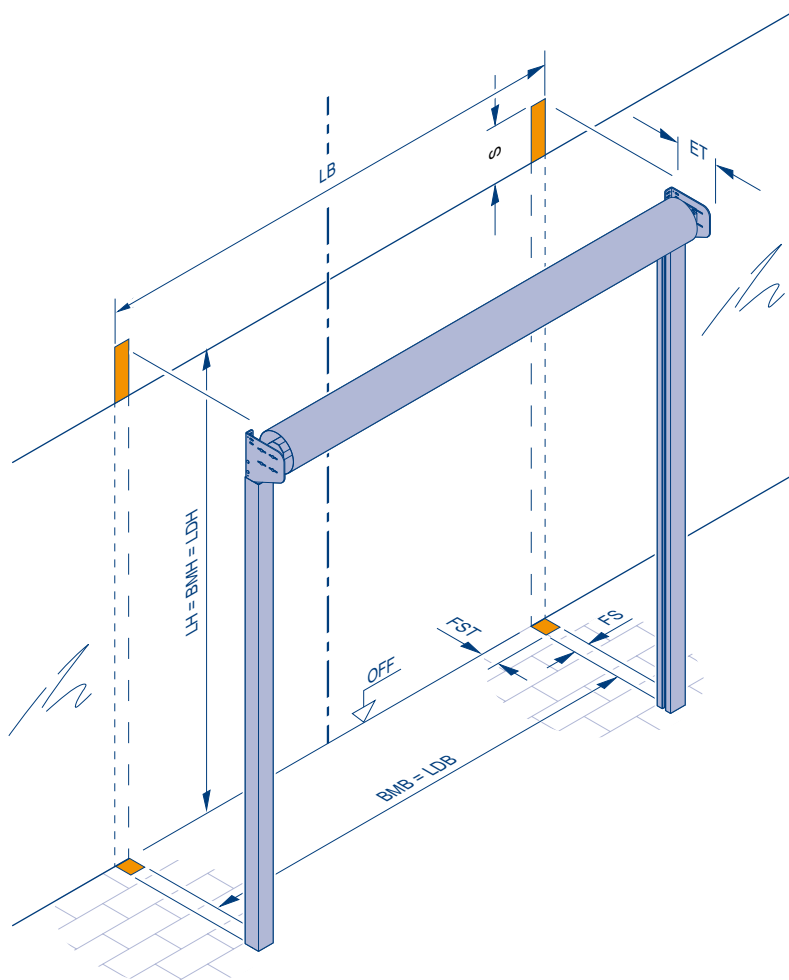
BMH	S	ET
4500 mm	406 mm	346 mm
4250 mm	398 mm	330 mm
4000 mm	395 mm	324 mm
3750 mm	395 mm	324 mm
3500 mm	389 mm	320 mm
3250 mm	382 mm	320 mm
3000 mm	382 mm	320 mm
2750 mm	378 mm	320 mm
2500 mm	368 mm	320 mm
2250 mm	366 mm	320 mm
≤ 1500 mm	355 mm	320 mm

Svi zastori su u standardnoj verziji ili u verziji RC2
Zastor SR65-V u verziji RC3

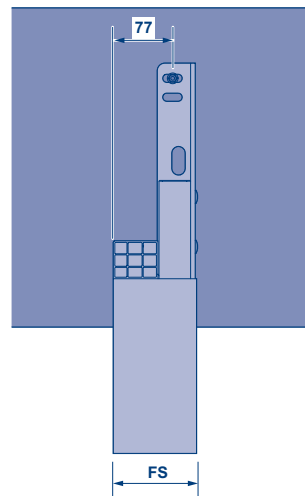


Tehničko uputstvo

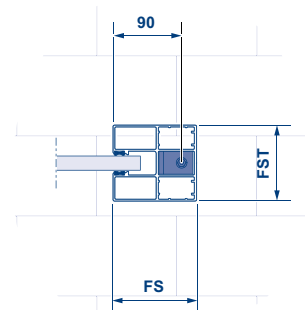
Montaža konzole na gredi, samonoseća konstrukcija FTK



Neophodan prostor za konzolu na gredi



Neophodan prostor za vodicu FS110 x 100 na podu



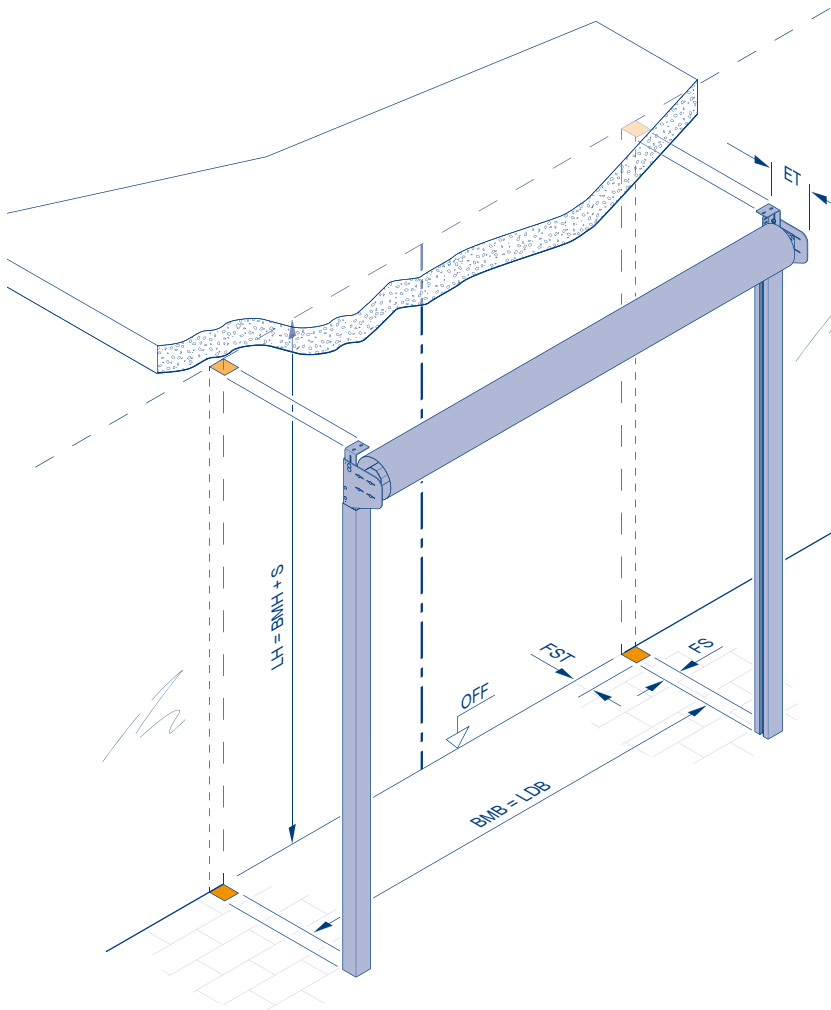
Napomena:

Prilikom postavljanja namotaja iznad spuštenih plafona ili drugih prepreka, mora postojati slobodan prostor od BMB + 120 mm širine i najmanje 100 mm dubine u području grede za nesmetano funkcionisanje. Nije moguće spojiti vodicu na nenoseći zid. Nije prikladno za upotrebu na otvorenom zbog ograničenja klase opterećenja vetrom. Ne može se kombinirati sa verzijama RC.

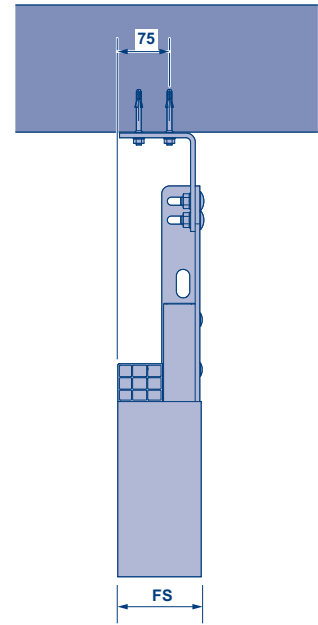
Vodica	FS110 x 100		Neophodna visina grede i ugradna dubina			BMB = Narudžbena mera, širina	BMH = Narudžbena mera, visina	FSFS = Širina graničnika vodice	FST = Dubina vodice	LB = Svetla širina	LH = Svetla visina	LDB = Svetla prolazna širina	LDH = Svetla prolazna visina	ET = Ugradna dubina	S = Neophodna visina grede	OFF = Gornja ivica gotovog poda
	FSFS	110 mm	BMH	S	ET											
	FST	100 mm	4500 mm	406 mm	346 mm											
samonoseća konstrukcija FTK	BMB	960 – 7000 mm	4250 mm	398 mm	330 mm											
	BMH	800 – 4500 mm	4000 mm	395 mm	324 mm											
			3750 mm	395 mm	324 mm											
			3500 mm	389 mm	320 mm											
			3250 mm	382 mm	320 mm											
			3000 mm	382 mm	320 mm											
			2750 mm	378 mm	320 mm											
			2500 mm	368 mm	320 mm											
			2250 mm	366 mm	320 mm											
			≤ 1500 mm	355 mm	320 mm											

Tehničko uputstvo

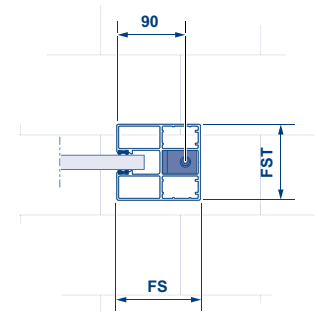
Montaža konzole na plafonu, samonoseća konstrukcija FTK



Neophodan prostor za konzolu na plafonu



Neophodan prostor za vodnicu FS110 x 100 na podu



Napomena:

Prilikom postavljanja namotaja iznad spuštenih plafona ili drugih prepreka, mora postojati slobodan prostor od $BMB + 120$ mm širine i najmanje 100 mm dubine u području grede za nesmetano funkcionisanje. Nije moguće spojiti vodnicu na nenoseći zid. Montaža na drvo nije moguća. Nije prikladno za upotrebu na otvorenom zbog ograničenja klase opterećenja vetrom. Ne može se kombinirati sa verzijama RC.

Opseg dimenzija

Visina vrata	960	2250	2500	1750	2750	3000	3250	3500	3750	4000	4250	4500	4750	5000	5250	5500	5750	6000	6250	6500	6750	7000	
4500	Blue	Blue	Blue	Blue	Blue	Blue	Blue	Blue	Blue	Blue	Blue	Blue	Blue	Blue	Blue	Blue	Blue	Blue	Blue	Blue	Blue	Blue	Blue
4250	Blue	Blue	Blue	Blue	Blue	Blue	Blue	Blue	Blue	Blue	Blue	Blue	Blue	Blue	Blue	Blue	Blue	Blue	Blue	Blue	Blue	Blue	Blue
4000	Blue	Blue	Blue	Blue	Blue	Blue	Blue	Blue	Blue	Blue	Blue	Blue	Blue	Blue	Blue	Blue	Blue	Blue	Blue	Blue	Blue	Blue	Blue
3750	Blue	Blue	Blue	Blue	Blue	Blue	Blue	Blue	Blue	Blue	Blue	Blue	Blue	Blue	Blue	Blue	Blue	Blue	Blue	Blue	Blue	Blue	Blue
3500	Blue	Blue	Blue	Blue	Blue	Blue	Blue	Blue	Blue	Blue	Blue	Blue	Blue	Blue	Blue	Blue	Blue	Blue	Blue	Blue	Blue	Blue	Blue
3250	Blue	Blue	Blue	Blue	Blue	Blue	Blue	Blue	Blue	Blue	Blue	Blue	Blue	Blue	Blue	Blue	Blue	Blue	Blue	Blue	Blue	Blue	Blue
3000	Blue	Blue	Blue	Blue	Blue	Blue	Blue	Blue	Blue	Blue	Blue	Blue	Blue	Blue	Blue	Blue	Blue	Blue	Blue	Blue	Blue	Blue	Blue
2750	Blue	Blue	Blue	Blue	Blue	Blue	Blue	Blue	Blue	Blue	Blue	Blue	Blue	Blue	Blue	Blue	Blue	Blue	Blue	Blue	Blue	Blue	Blue
2500	Blue	Blue	Blue	Blue	Blue	Blue	Blue	Blue	Blue	Blue	Blue	Blue	Blue	Blue	Blue	Blue	Blue	Blue	Blue	Blue	Blue	Blue	Blue
2250	Blue	Blue	Blue	Blue	Blue	Blue	Blue	Blue	Blue	Blue	Blue	Blue	Blue	Blue	Blue	Blue	Blue	Blue	Blue	Blue	Blue	Blue	Blue
800	Blue	Blue	Blue	Blue	Blue	Blue	Blue	Blue	Blue	Blue	Blue	Blue	Blue	Blue	Blue	Blue	Blue	Blue	Blue	Blue	Blue	Blue	Blue

Širina vrata

Kod montaže konzole na gredi

Svi zastori



Kod montaže konzole na plafonu

- Zastor SR65-R
- Zastor SR65-R23
- Zastor SR65-7
- Zastor SR65-V



Sve sa istog mesta za poslovne objekte i tržne centre

Naš veliki proizvodni program pruža odgovarajuće rešenje za svaki zahtev. Svi naši proizvodi su precizno usklađeni i obezbeđuju visoku bezbednost funkcionisanja. Zbog toga smo Vaš pouzdani partner, orijentisan ka budućnosti u izgradnji poslovnih objekata i tržnih centara.

**INDUSTRIJSKA GARAŽNA VRATA. PRETOVARNA TEHNIKA. KLIZNA VRATA.
VRATA ZA OBJEKTE. SISTEMI ZA KONTROLU PRISTUPA VOZILOM.**



Prikazani proizvodi su delimično opremljeni posebnom opremom i ne odgovaraju uvek standardnoj verziji. Boje i površine nisu sasvim verno prikazane usled tehnike štampanja. Zaštićeno autorskim pravima. Doštampavanje, čak i u delovima, samo uz naše odobrenje. Zadržano pravo na izmene.