



# РУЛОННЫЕ ВОРОТА И РЕШЁТКИ ДЛЯ ТОРГОВЫХ ЗАЛОВ SHOPROLLER SR

Опция: с оснащением для защиты от взлома класса RC2 или RC3  
согласно стандартам DIN EN 1627 и DIN/TS 18194

**HÖRMANN**





4

Аргументы в пользу рулонных ворот и решёток Hörmann для торговых залов.



12

Области применения.



16

Варианты исполнения.  
Варианты оснащения.  
Более подробная информация.

# Качество «Made in Germany»



Семейное предприятие Hörmann предлагает все основные конструктивные элементы для строительства и ремонта «из одних рук». Они изготавливаются на высокоспециализированных предприятиях в соответствии с новейшими техническими достижениями. Наши высококвалифицированные сотрудники интенсивно работают не только над созданием новых изделий, но и над модернизацией и совершенствованием выпускаемой продукции вплоть до мельчайших деталей. В результате, наша запатентованная продукция не имеет аналогов на рынке.

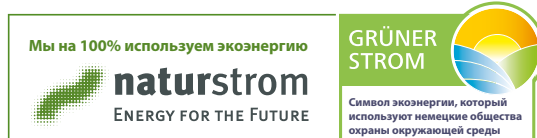




**ДУМАЯ О БУДУЩЕМ.** Компания Hörmann подает хороший пример. Поэтому в Германии мы на 100 % используем экологически чистую электроэнергию. Благодаря использованию вторсырья и внедрению «умной» и сертифицированной системы управления энергопотреблением, а также за счет почтовых пересылок без выбросов CO<sub>2</sub> в окружающую среду ежегодный объем выбросов CO<sub>2</sub> сокращен более чем на 60000 тонн. Дополнительно мы компенсируем более 100000 тонн CO<sub>2</sub> за счет финансирования проектов, связанных с ветровой энергией и лесоразведением, в сотрудничестве с организацией Climate Partner.



Более подробную информацию вы найдете на сайте [www.hoermann.ru/o-kompanii/ehkologija](http://www.hoermann.ru/o-kompanii/ehkologija)



# Планирование устойчивого перспективного строительства

Опытные специалисты-консультанты отдела сбыта будут сопровождать вас на всех этапах строительства объекта – от его проектирования и уточнения технических аспектов и вплоть до сдачи-приемки. Всю необходимую техническую документацию, как например, технические данные для монтажа, вы можете получить не только в печатном виде, но и скачать на сайте [www.hoermann.ru](http://www.hoermann.ru)





## ЭКОЛОГИЧНОСТЬ ПРОДУКЦИИ ПОДТВЕРЖДЕНА.

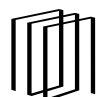
Экологичность изделий Hörmann подтверждена Экологической декларацией продукции (EPD) по ISO 14025, выданной Институтом оконных технологий (ift) г. Розенхайма. Данная декларация EPD была составлена на основании стандартов EN ISO 14025:2011 и EN 15804:2012. Дополнительно действуют общие принципы по составлению экологических деклараций продукции, тип III. Основанием для составления декларации послужил документ PCR (PCR = правила классификации продукции по категориям) «Двери и ворота» PCRTT-1.1:2011.



**ПРОГРАММА ДЛЯ АРХИТЕКТОРОВ.** Понятная структура с использованием выпадающих меню и иконок, а также функция поиска обеспечивают быстрый доступ к описаниям тендеров и более чем 9000 чертежам (в формате DWG и PDF) к более чем 850 изделиям Hörmann. Кроме того, для многих продуктов могут быть предоставлены данные BIM (Building Information Modeling) для информационного моделирования зданий с целью их эффективного планирования, проектирования, постройки и менеджмента. Фотографии и фотореалистичные изображения дополняют информацию о многих изделиях.



Используйте для проектирования программу для архитекторов в разделе [www.hoermann.ru/arkhitektory/kontakty/programma-dlja-arkhitektorov](http://www.hoermann.ru/arkhitektory/kontakty/programma-dlja-arkhitektorov)



PRODUCTS  
FOR BIM

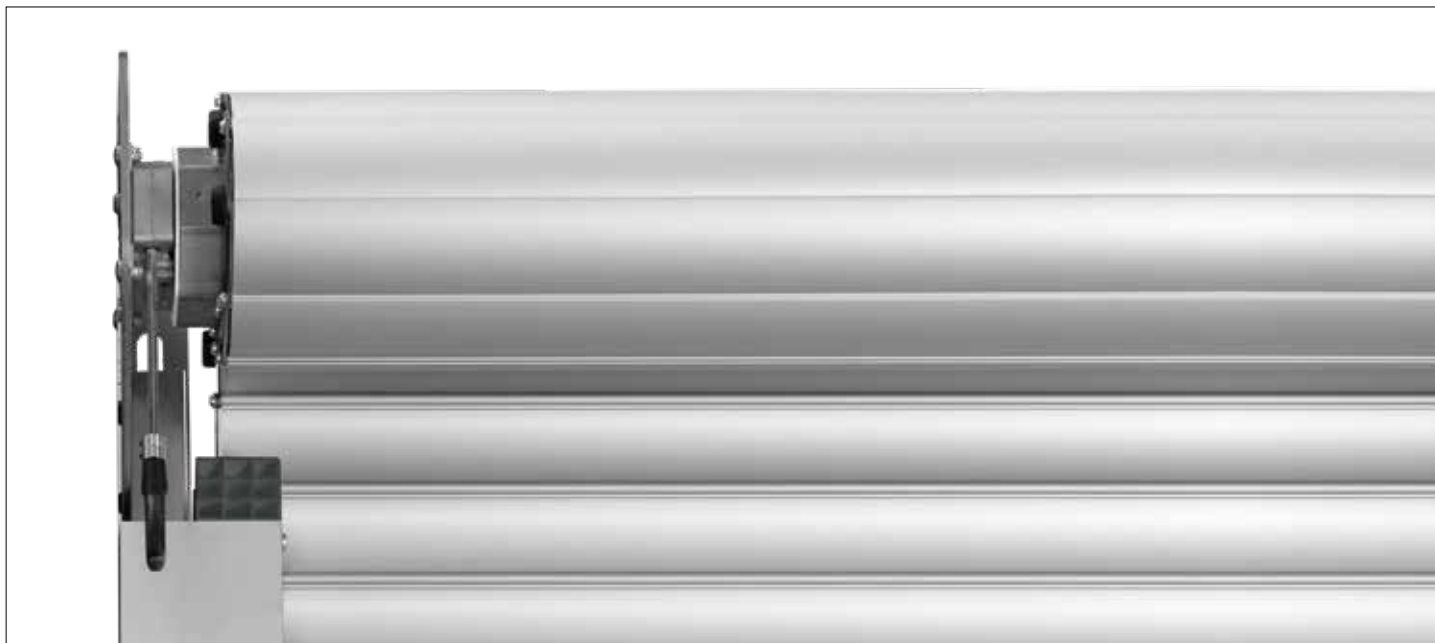
Мы являемся членом профессионального объединения «Bauprodukte digital» в федеральном объединении строительных систем «Bundesverband Bausysteme e.V.»

# Элегантность, компактность и простой монтаж

Красивые ворота и решётки для торговых залов с полотном, направляющей шиной и напольным профилем из анодированного алюминия E6 / C-0 благодаря своему благородному дизайну незаметно встраиваются в имеющуюся конструкцию. Кроме того, на их поверхности практически не остается следов от отпечатков пальцев и чистящих средств. Наше современное производство гарантирует неизменно высокое качество даже при большом объеме продукции.







**Узкие направляющие шины**

**КОМПАКТНАЯ КОНСТРУКЦИЯ.** Ворота ShopRoller SR отличаются особой компактностью, они были сконструированы согласно требованиям стационарной розничной торговли. В зависимости от имеющегося места и строительной конструкции их можно устанавливать перед проемом, за проемом или в проеме. Для монтажа встроенного в наматывающий вал внутривального мотора не требуется дополнительного места. Консоли и направляющие шины шириной всего 110 мм располагаются по бокам в одну линию.

→ Более подробную информацию вы найдете на стр. 18.



**Простой монтаж**

**БЫСТРЫЙ МОНТАЖ.** Все компоненты поставляются готовыми к монтажу, поэтому на месте установки не нужно сверлить отверстия или производить какие-либо изменения в конструкции. Точки крепления подготовлены на заводе, и крепежные принадлежности для соответствующей строительной конструкции поставляются серийно. Таким образом, в кратчайший срок можно выполнить несложный и безупречный монтаж ворот ShopRoller SR. Это максимально сокращает время монтажа и снижает стоимость монтажных работ.

# Испытанная защита от взлома, подтвержденная сертификатами

ShopRoller SR – это надежные ворота для запираения днем и ночью, которые устанавливаются в магазинах и торговых залах, расположенных внутри торговых центров, стадионов и точек общественного питания. Испытанная защита от взлома класса RC2 / RC3 рекомендуется также органами полиции Германии.





**Проверено и сертифицировано**  
со стороны рулона  
и со стороны,  
противоположной рулону



**Проверено и сертифицировано**  
со стороны рулона  
и со стороны,  
противоположной рулону



**Меньший  
размер  
страховых  
взносов**

**ЗАЩИТА ОТ ВЗЛОМА.** Для выполнения особенно высоких требований к безопасности ворот ShopRoller SR опционально поставляются с полотном ворот с испытанной и подтвержденной сертификатами защитой от взлома класса RC2 или RC3 согласно стандартам DIN EN 1627 и DIN/TS 18194.

→ Более подробную информацию вы найдете на стр. 22.

**ЭКОНОМИЯ ЗАТРАТ.** Страхование находящегося в торговых точках имущества защищает его от таких рисков, как, например, кража со взломом или вандализм. Благодаря предоставляемой нами сертифицированной защите от взлома в некоторых случаях возможно снижение страховых взносов. Обратитесь в вашу страховую компанию!

**ТОРГОВЫЕ ЦЕНТРЫ.** Ворота ShopRoller SR гармонично встраиваются между витринами. Опциональный вариант исполнения в виде свободнонесущей конструкции позволяет произвести монтаж заподлицо с фасадом из стекла и алюминия. Таким образом вы можете оформить все входы в магазин красиво и в едином стиле.



СПРАВА. Полотно ворот SR65-R с прямоугольными отверстиями 60 × 44 мм в виде свободнонесущей конструкции

ВНИЗУ. Полотно ворот SR65-R с прямоугольными отверстиями 60 × 44 мм





**СУПЕРМАРКЕТЫ.** Пекарни, а также газетные и другие киоски рядом с кассами в торговом зале зачастую имеют другие часы работы, не такие как у большого магазина, в котором они находятся. Ворота ShopRoller SR элегантно и надежно закрывают определенные участки. При ширине проема до 7000 мм и высоте до 4500 мм ворота ShopRoller SR идеально подходят для больших проемов.

**БАНКИ.** Чтобы в нерабочие часы отделить помещения для обслуживания клиентов от зоны самообслуживания требуется особенно надежная и защищенная перегородка. Ворота ShopRoller SR во взломостойком исполнении класса RC2 или RC3 предоставляют надежную защиту от взлома и вандализма.





ВВЕРХУ. Полотно ворот SR65-7 с круглыми отверстиями 7 мм

СЛЕВА. Полотно ворот SR65-R23 с прямоугольными отверстиями 60 x 44 мм (2 из 3-х отверстий) с оснащением для защиты от взлома класса RC2

**РЕСТОРАННЫЕ ДВОРИКИ.** Фуд-корты в торговых центрах, столовые, а также точки быстрого питания на стадионах и спортивно-развлекательных аренах не работают постоянно. При ширине проема от 960 мм и высоте от 800 мм ворота ShopRoller SR идеально подходят для закрытия маленьких проемов, например, прилавков и окошек для заказа и выдачи еды. Анодированная поверхность также обладает очень хорошим грязеотталкивающим эффектом.

# Варианты исполнения полотна

В полном соответствии с вашими пожеланиями

Вы можете заказать ворота ShopRoller SR с 4-мя различными вариантами полотна. Направляющие шины, напольный профиль и полотна серийно изготавливаются из прочного экструдированного алюминия. Анодированная поверхность E6 / C-0 выглядит очень красиво и незаметно встраивается в общую конструкцию. Кроме того, на ней практически не видны отпечатки пальцев, а небольшие загрязнения легко удалить.

## Полотно ворот SR65-R **1**

с прямоугольными отверстиями 60 × 44 мм

## Полотно ворот SR65-R23 **2**

с прямоугольными отверстиями 60 × 44 мм (2 из 3-х отверстий)

## Полотно ворот SR65-7 **3**

с круглыми отверстиями 7 мм

## Полотно ворот SR65-V **4**

в виде сплошного профиля

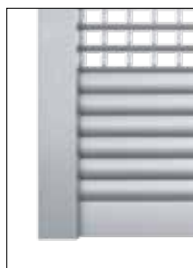
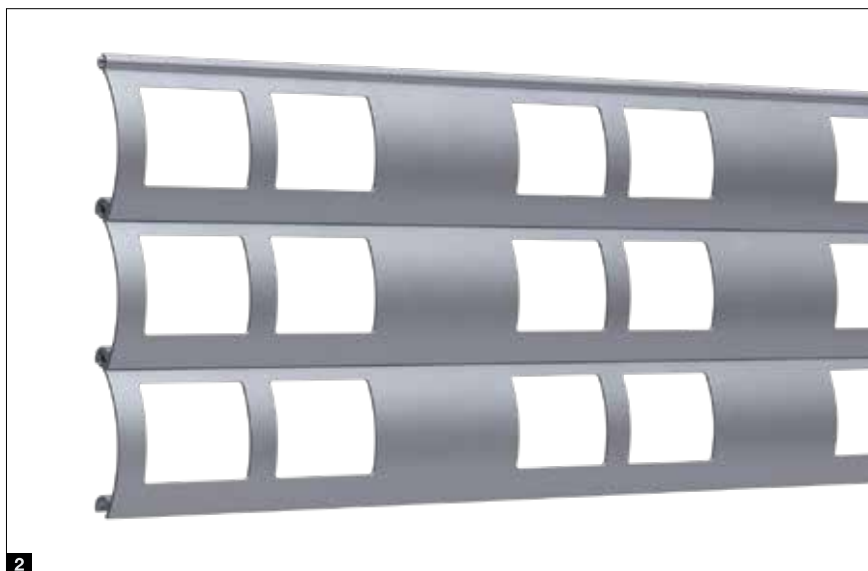
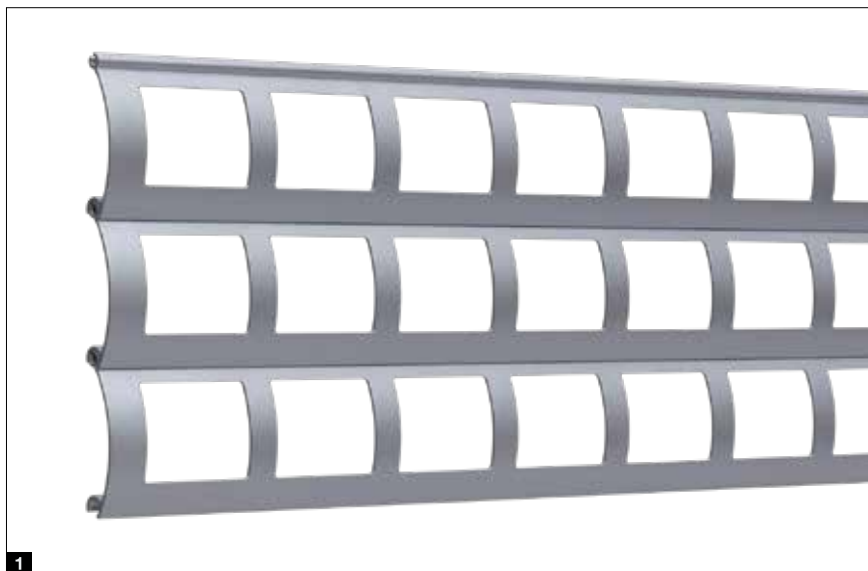
## Размеры конструкции

1-й профиль 72 мм

каждый следующий профиль 65 мм

## Материал поверхности

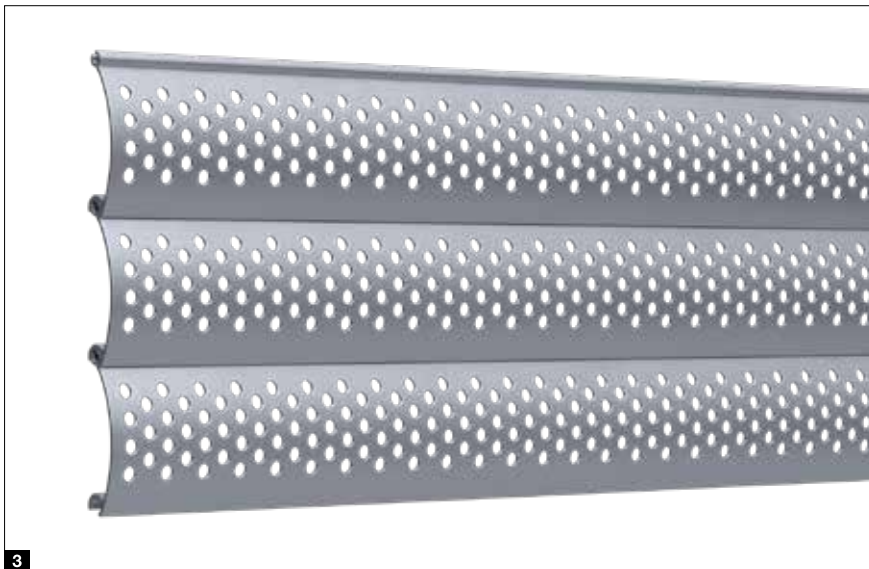
Экструдированный алюминий, анодированный E6 / C-0



Полотна с прямоугольными или круглыми отверстиями поставляются также в комбинации со сплошными профилями в виде напольной секции. (Более подробную информацию вы найдете на стр. 20.)

Полотно	SR65-R	SR65-R23	SR65-7	SR65-V
Поперечное сечение вентиляционных прорезей	ок. 54 %	ок. 36 %	ок. 19 %	0 %
Вес полотна (ок. кг/м <sup>2</sup> )	4,1	4,7	5,3	6,0
Оptionальная защита от взлома	-	RC2	RC2	RC2 RC3





3



4

## Варианты полотен с защитой от взлома



### Проверено и сертифицировано

со стороны рулона и со стороны, противоположной рулону



### Проверено и сертифицировано

со стороны рулона и со стороны, противоположной рулону

Опционально ворота и решётки ShopRoller SR можно заказать с классом защиты от взлома RC 2 или RC 3 (испытаны согласно требованиям стандартов DIN EN 1627 и DIN/TS 18194). Полотна ворот SR65-R23, SR65-7 и SR65-V поставляются с классом защиты от взлома RC2. Сплошное полотно ворот SR65-V дополнительно также поставляется с классом защиты от взлома RC3.

→ Диапазоны размеров вы найдете начиная со стр. 22.

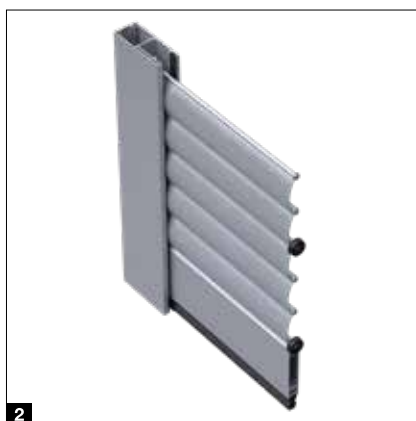
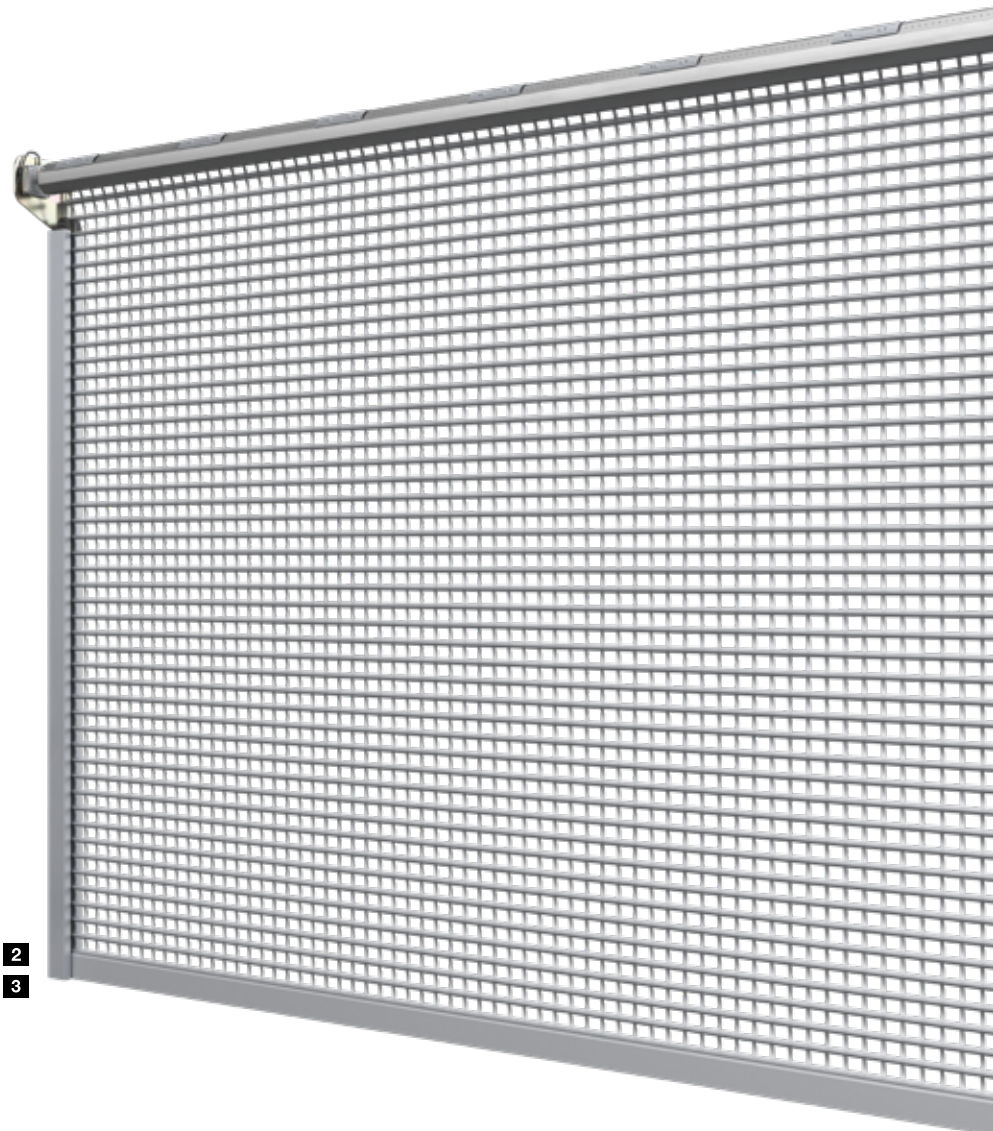
# Конструкция

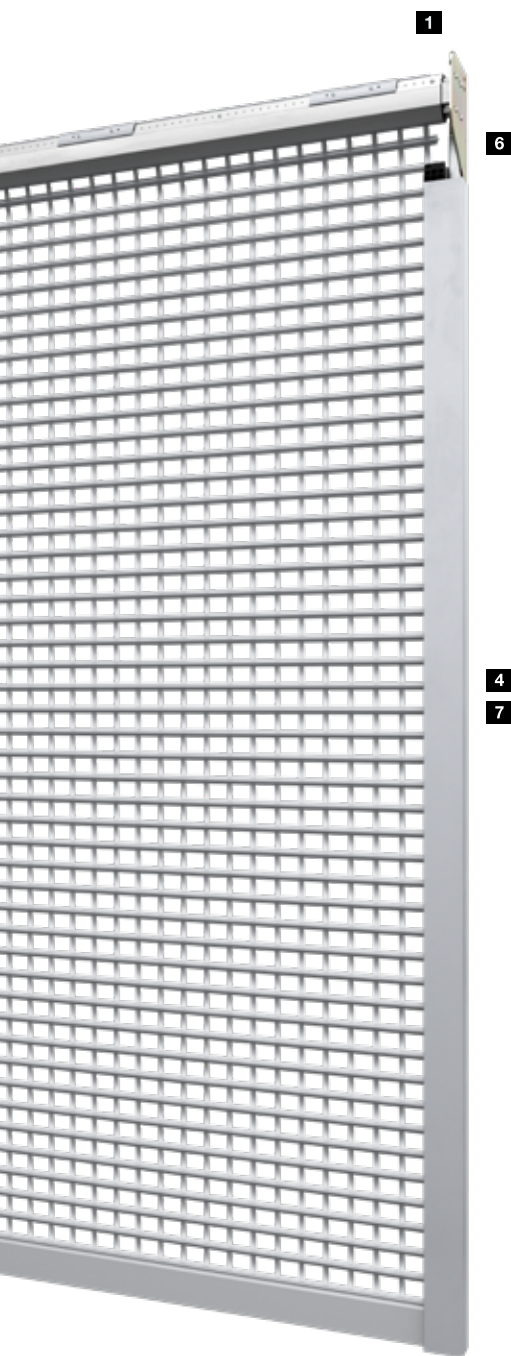
Все продумано до мельчайших деталей



Проверено  
и сертифицировано

Ворота и решётки ShopRoller SR по всем своим рабочим характеристикам и критериями безопасности отвечают требованиям стандартов EN 13241 / BS EN13241





### Узкая конструкция

Алюминиевые направляющие шины шириной 110 мм образуют по бокам одну линию с консолями наматывающего вала **1**. Внутривальный мотор встроен в наматывающий вал, благодаря чему экономится полезное пространство. Дополнительного пространства для монтажа не требуется. В зависимости от варианта исполнения, размера полотна и монтажных условий глубина направляющих шин составляет 42 мм **2** или 100 мм **3**. Для обеспечения гармоничного внешнего вида объекта все варианты исполнения и размеры полотна поставляются также с направляющими шинами глубиной 100 мм. Кроме того, кабели, например, для привода или для элементов управления, могут легко и незаметно прокладываться в камере профиля **4** направляющих шин.

### Прочный напольный профиль

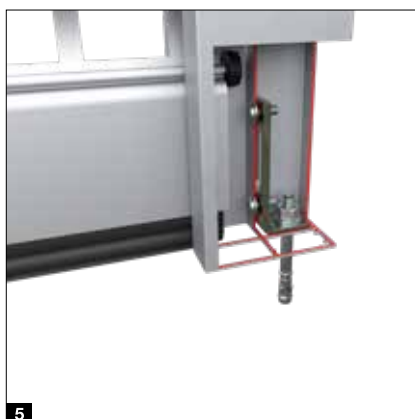
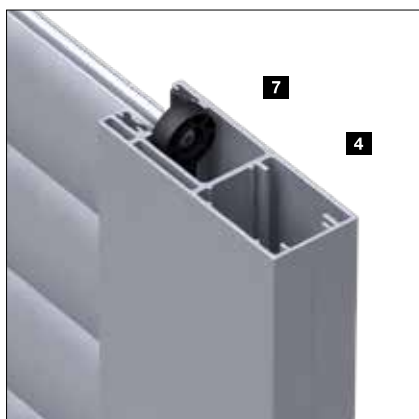
Для обеспечения надежной работы решёток и ворот ShopRoller SR напольный профиль оптимально согласуется с размером конструкции. В стандартном варианте исполнения и для исполнения с защитой от взлома класса RC2 с шириной ворот до 4000 мм глубина напольного профиля составляет 20 мм **2**. На более широких воротах класса RC2 и на вариантах исполнения RC3 используется усиленный напольный профиль глубиной 55 мм с направляющей шиной глубиной 100 мм **3**. По желанию заказчика такую комбинацию можно заказать и для всех других вариантов исполнения полотна.

### Различные варианты монтажа

Благодаря подготовленным на заводе точкам крепления ворота и решётки ShopRoller SR можно быстро и легко установить перед проемом или за проемом. Для несущих стен, например, фасадов из стекла и алюминия, мы рекомендуем свободонесущую конструкцию ФТК для монтажа на полу **5** и потолке **6** всего с тремя точками крепления с каждой стороны. Таким образом вы сэкономите ценное время монтажа.

### Устройства безопасности

Входящее в стандартную комплектацию улавливающее устройство предохраняет полотно от неконтролируемого разматывания. Кроме того, все полотна оснащаются надежной защитой от вытягивания **7**. При попытке взлома это приспособление не даст «выдавить» полотно из направляющих шин.



# Варианты оснащения

Для большего комфорта и безопасности

## Простое управление

Управление внутривальным мотором осуществляется с помощью серийного выключателя с ключом ESU / ESA 30 **1** в режиме Totmann. Выключатель с ключом для монтажа на штукатурку можно установить непосредственно на направляющей шине и затем легко и незаметно проложить кабель в камере профиля.

## Выключатель с ключом STAP / STUP 50 (опция) **2**

С помощью второго выключателя с ключом воротами ShopRoller SR можно легко управлять изнутри и снаружи. Выключатель с ключом поставляется в варианте исполнения для открытого монтажа (STAP 50) или в скрытом варианте исполнения (STUP 50).

## Аварийное ручное управление

При отключении электричества решётки и ворота ShopRoller SR можно легко открыть и закрыть с помощью рукоятки для маркиз со стороны рулона. Рукоятка для маркиз **3** поставляется длиной 1000 мм, 1400 мм и 1800 мм. Опционально можно также заказать запираемое устройство аварийного управления с рукояткой для установки со стороны,

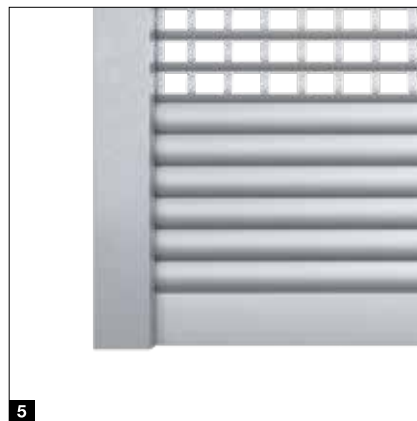
противоположной рулону (в зависимости от размеров и полотна). В качестве альтернативы ворота и решётки ShopRoller SR также поставляются с источником бесперебойного питания (USV), который позволит открыть или закрыть ворота один раз в течение четырех часов.

## Резиновый напольный профиль (опция)

При наличии в помещении ровного пола напольный профиль опускается на него практически бесшумно. Если же пол неровный, мы рекомендуем заказать опциональный напольный профиль **4**. Пожалуйста, учтите, что в таком случае необходимое место в зоне перемычки увеличивается на 30 мм.

## Сплошная напольная секция (опция)

Полотна с прямоугольными или круглыми отверстиями могут комбинироваться со сплошными профилями в виде напольной секции **5**. Таким образом, расположенные непосредственно за входом витрины и прилавки можно защитить от водяных брызг подметально-уборочных машин. В зависимости от другого оснащения напольную секцию можно заказать высотой до 1440 мм.



### Задвижка (опция)

Это механическое устройство запирания устанавливается на напольном профиле со стороны рулона. Защелку можно защитить от несанкционированного открывания с помощью собственного навесного замка с дужкой. Ригель задвигается в направляющую шину FS110 × 100 **6** или, в случае направляющей шины FS 110 × 42, заходит в специальный запорный уголок (без рис.).

### Запираемый напольный профиль АВР1 / АВР2 (опция)

Для защиты ворот и решёток ShopRoller SR от несанкционированного открывания, напольный профиль может с целью запирания оснащаться либо с одной стороны черной ручкой-звездочкой **7** (оснащение АВР1) или с обеих сторон – серебристой ручкой в виде ракушки **8** и черной ручкой-звездочкой **7** (оснащение АВР2). При расположении черной ручки-звездочки со стороны, противоположной рулону, высота прохода в свету уменьшается на 150 мм. В варианте исполнения RC запираемый напольный профиль АВР1 серийно входит в объем поставки. Черная ручка-звездочка при этом всегда располагается со стороны, противоположной опасности взлома.

### Кожух полотна ворот (опционально с весны 2023)

Кожух полотна ворот (PVSR) обеспечивает оптимальную защиту от загрязнений и закрывает область крепления к строительной конструкции.

### Фальш-панель перемычки (опционально с весны 2023)

При установке ворот и решёток ShopRoller в проеме, а также перед или за ним, в том случае, если наматывающий вал и полотно видны в проеме, фальш-панель перемычки (SBSR) может закрыть их.

Оба компонента изготавливаются из оцинкованной стали и могут быть адаптированы к фирменному дизайну заказчика путем наклеивания на них пленки или окрашивания.



#### Уведомление:

Запирающие устройства для защиты от взлома поставляются с учетом надбавки к цене. Запираемые напольные профили не влияют на размер необходимого места для монтажа. Задвижку можно установить со стороны рулона слева, справа или с обеих сторон (на выбор). Более подробную информацию вы найдете начиная со стр. 23.

# Оснащение для защиты от взлома: подробная информация

Классы защиты от взлома RC2 и RC3 согласно стандартам DIN EN 1627 и DIN/TS 18194

## Усиленные концы профилей

Стальные соединительные элементы **1** на концах профилей защищают ворота ShopRoller SR, практически полностью исключая возможность отжатия профилей с помощью лома или отвертки.

Оснащение для защиты от взлома класса RC3 всегда поставляется с более глубокой направляющей шиной FS110 × 100 и усиленным напольным профилем 55 мм.

## Защита со всех сторон

Если опасности взлома подвергается сторона рулона ворот ShopRoller SR, то при наличии оснащения для защиты от взлома класса RC3, для затруднения каких-либо манипуляций со стороны рулона в области перемычки устанавливается металлическая трубка **2**.

## Запираемый напольный профиль

Запираемый напольный профиль при наличии оснащения RC2 и RC3 серийно оборудован сертифицированным запирающим цилиндром согл. стандарту EN1303-2005 **3**. При интеграции в систему запираения объекта на месте могут использоваться только сертифицированные замыкающие цилиндры, соответствующие стандарту EN1303-2005, с классом надежности запираения 4 и классом устойчивости к взлому 2 (см. стр. 23).

## Защита от высверливания

Дополнительная, не видимая снаружи защита от высверливания позволяет избежать манипуляций с запирающим механизмом **4**.

→ Диапазоны размеров вы найдете начиная со стр. 24.



**Проверено и сертифицировано**  
со стороны рулона  
и со стороны,  
противоположной рулону



**Проверено и сертифицировано**  
со стороны рулона  
и со стороны,  
противоположной рулону



Сторона опасности взлома:  
сторона рулона



Сторона опасности взлома:  
сторона, противоположная рулону



# Технические данные

Стандартная конструкция и свободнонесущая конструкция

## Заказные размеры

Минимальная заказная ширина	960 мм
Максимальная заказная ширина	7000 мм
Минимальная заказная высота	800 мм
Максимальная заказная высота	4500 мм

## Технические характеристики привода

Кол-во рабочих циклов в день	10
Кол-во рабочих циклов в час	2
Напряжение / предохранитель	230 В / 16 А
Частота	50 Гц
Класс защиты	IP44
Сетевая вилка	Вилка с заземляющим контактом
Тип	F (CEE 7 / 7)
Диапазон температур	от -10 °C до +40 °C

## Выключатель с ключом для управления в режиме Totmann

Класс защиты	IP54
--------------	------

## Соединительная коробка

Класс защиты	IP65
--------------	------

## Требования к строительной конструкции

### Бетон:

Класс прочности C 20 / 25, толщина 140 мм, стандарт EN 206-1

### Бесшовный пол (для свободнонесущей конструкции FTK):

Класс прочности C20, толщина 120 мм  
DIN EN 13813

### Сталь:

Класс прочности S235-JRG2, толщина 5 мм, стандарт EN 10027-1

### Кирпичная кладка:

Класс прочности кирпича 12 / группа строительных растворов II, толщина 240 мм, стандарт DIN 1053-1

### Дерево:

Древесина хвойных пород C24 / сорт II, толщина 120 мм, стандарт DIN 1052 (EC5)

### Указания по монтажу:

Все детали готовы к монтажу. При установке ворот размером более 6000 x 3000 мм на кирпичную кладку или деревянную конструкцию консоли крепятся методом сквозного монтажа с помощью резьбовых стержней. Для определения размеров строительной конструкции вы можете легко и удобно запросить у вашего партнера по сбыту HÖRMANN исполнительный чертеж с точным изображением конструкции ворот в масштабе и указанием усилий в точках крепления.

## Профильный цилиндр для запираемого напольного профиля АВР1 / АВР2

### Типы ворот

Стандартное исполнение  
Вариант исполнения RC2 <sup>1)</sup>  
Вариант исполнения RC3 <sup>1)</sup>

### АВР1, ВР 20 мм, полуцилиндр <sup>2)</sup>

$L = 35 + 10$

### АВР1, ВР 55 мм, полуцилиндр <sup>2)</sup>

$L = 35 + 10$

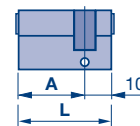
### АВР2, ВР 20 мм, двойной цилиндр

$L = 30 + 35$

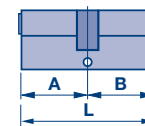
### АВР2, ВР 55 мм, двойной цилиндр

$L = 30 + 50$

### Полуцилиндр



### Двойной цилиндр



$L =$  длина профильного цилиндра (PZ)

1) Запирающий цилиндр согл. стандарту DIN 8252:2006:12, класс 21-, 31-, 71-BZ или согласно стандарту DIN 18252:2018-05, надежность запирания 4, устойчивость к взлому C

2) Конфигурация ручки-звездочки возможна только со стороны, противоположной опасности взлома.

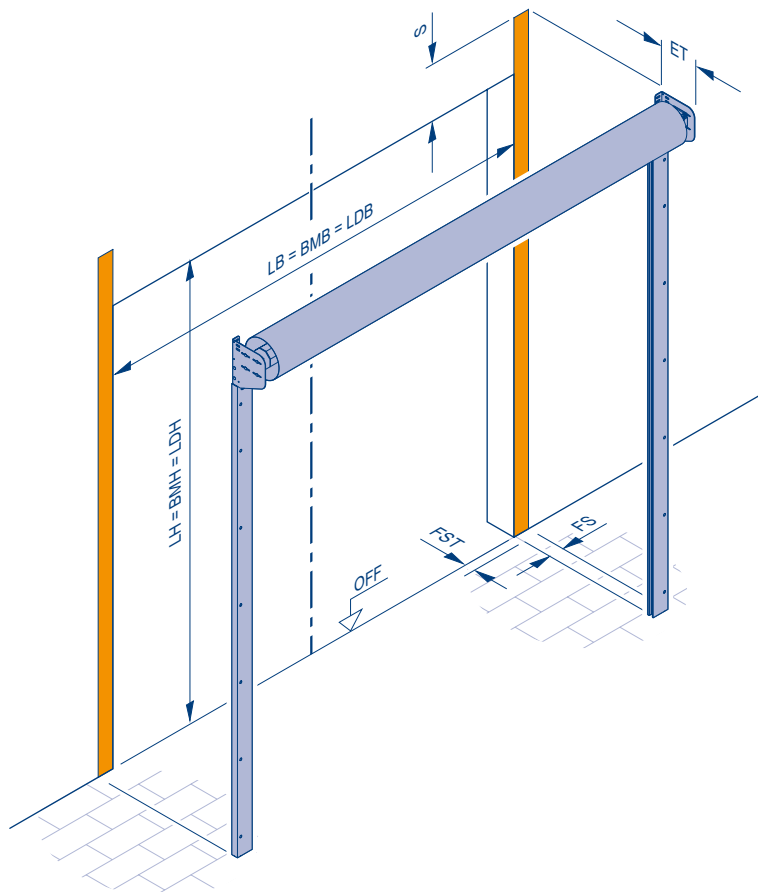
### Уведомление:

Все размеры в этом документе являются минимальными размерами и ориентировочными величинами.

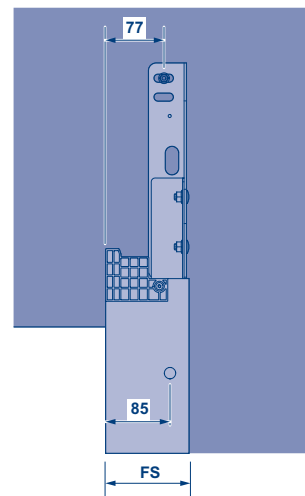
Использование ворот и решёток ShopRoller SR внутри помещений и в защищенных зонах снаружи. Не работают при обледенении и налипании снега.

# Технические данные для монтажа

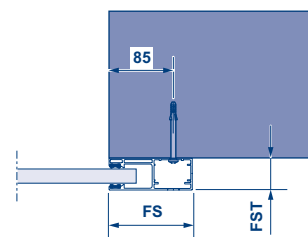
Монтаж перед проемом или за проемом



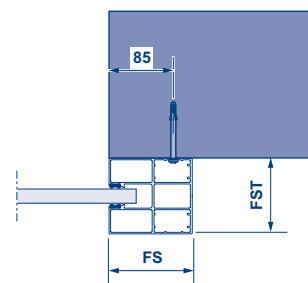
Необходимое пространство для консолей



Необходимое пространство для направляющей шины FS110 x 42



Необходимое пространство для направляющей шины FS110 x 100



**Уведомления:**

При размещении рулона над подвесными потолками или другими препятствиями, для обеспечения бесперебойной работы ворот в зоне перемычки должно быть свободное пространство шириной BMB +120 мм и глубиной мин. 100 мм.

Направляющая шина		FS110 x 42	FS110 x 100
	FS	110 мм	110 мм
	FST	42 мм	100 мм
Стандартное исполнение	BMB	960 – 6000 мм	6001 – 7000 мм
	BMH	800 – 3000 мм	3001 – 4500 мм
Вариант исполнения RC2	BMB	960 – 4000 мм	4001 – 7000 мм
	BMH	800 – 3000 мм	3001 – 4500 мм
Вариант исполнения RC3	BMB		960 – 5000 мм
	BMH		800 – 4500 мм
Напольный профиль		BP20	BP55
Стандартное исполнение	BMB	960 – 7000 мм	по желанию заказчика
Вариант исполнения RC2	BMB	960 – 4000 мм	4001 – 7000 мм или по желанию заказчика
Вариант исполнения RC3	BMB		960 – 5000 мм

- BMB = Заказной размер – ширина
- BMH = Заказной размер – высота
- FS = Ширина упора направляющей шины
- FST = Глубина направляющей шины
- LB = Ширина в свету
- LH = Высота в свету
- LDB = Ширина проезда в свету
- LDH = Высота проезда в свету
- ET = Глубина монтажа
- LT = Глубина откоса проема
- OFF = Верхняя кромка готового пола

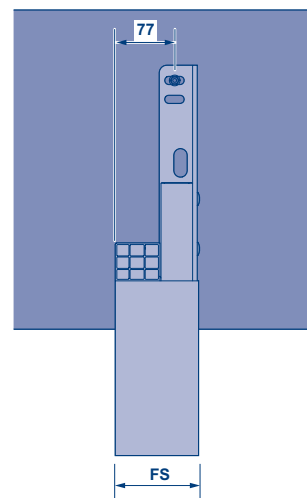




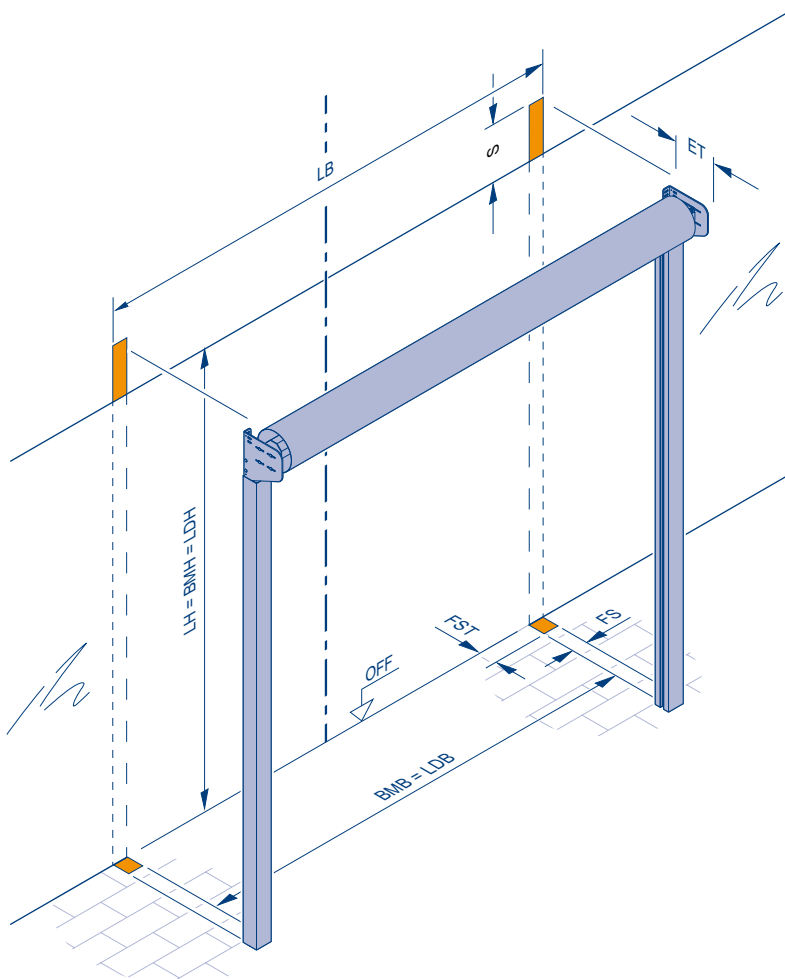
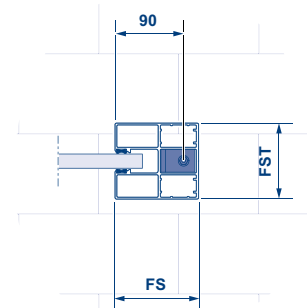
# Технические данные для монтажа

Монтаж консоли на потолке, свободонесущая конструкция FTK

Необходимое пространство для консоли в области перемычки



Необходимое пространство для направляющей шины FS110 x 100 снизу



**Уведомления:**

При размещении рулона над подвесными потолками или другими препятствиями, для обеспечения бесперебойной работы ворот в зоне перемычки должно быть свободное пространство шириной BMB +120 мм и глубиной мин. 100 мм. Крепление направляющей шины к несущей стене невозможно. В связи с ограничениями, касающимися классов ветровой нагрузки, не подходит для использования снаружи. Невозможна комбинация с исполнениями RC.

Направляющая шина	FS110 x 100
FS	110 мм
FST	100 мм

Свободонесущая конструкция FTK	BMB	960 – 7000 мм
	BMH	800 – 4500 мм

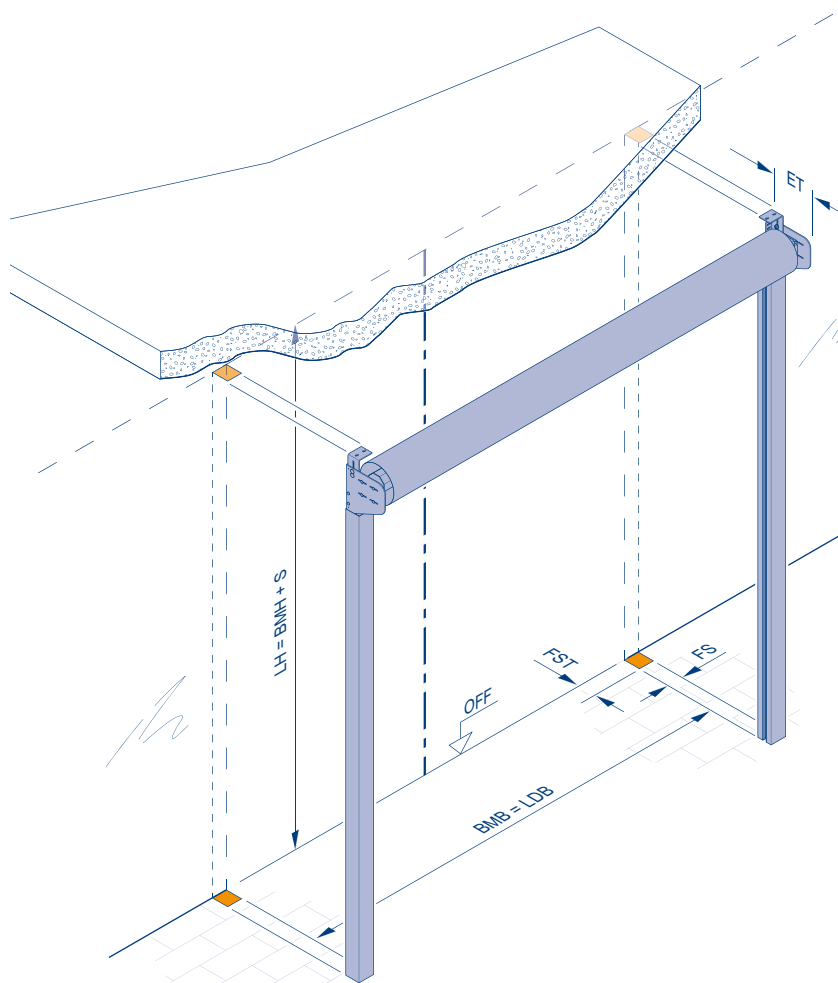
**Необходимое место в зоне перемычки и глубина монтажа**

BMH	S	ET
4500 мм	406 мм	346 мм
4250 мм	398 мм	330 мм
4000 мм	395 мм	324 мм
3750 мм	395 мм	324 мм
3500 мм	389 мм	320 мм
3250 мм	382 мм	320 мм
3000 мм	382 мм	320 мм
2750 мм	378 мм	320 мм
2500 мм	368 мм	320 мм
2250 мм	366 мм	320 мм
≤ 1500 мм	355 мм	320 мм

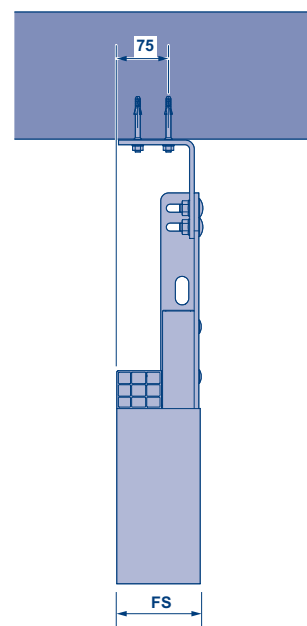
- BMB = Заказной размер – ширина
- BMH = Заказной размер – высота
- FS = Ширина упора направляющей шины
- FST = Глубина направляющей шины
- LB = Ширина в свету
- LH = Высота в свету
- LDB = Ширина проезда в свету
- LDH = Высота проезда в свету
- ET = Глубина монтажа
- S = Необходимое место в зоне перемычки
- OFF = Верхняя кромка готового пола

# Технические данные для монтажа

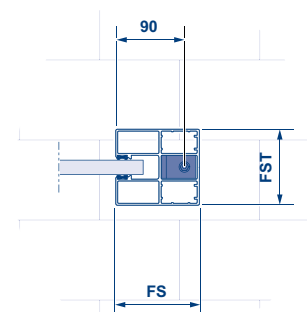
Монтаж консоли на потолке, свободнонесущая конструкция FTK



Необходимое место для консоли на потолке



Необходимое пространство для направляющей шины FS110 x 100 снизу



## Уведомления:

При размещении рулона над подвесными потолками или другими препятствиями, для обеспечения бесперебойной работы ворот в зоне перемычки должно быть свободное пространство шириной  $BMB + 120$  мм и глубиной мин. 100 мм. Крепление направляющей шины к несущей стене невозможно. Монтаж на дерево невозможен. В связи с ограничениями, касающимися классов ветровой нагрузки, не подходит для использования снаружи. Невозможна комбинация с исполнениями RC.

## Диапазон размеров

Высота ворот	960	2250	2500	1750	2750	3000	3250	3500	3750	4000	4250	4500	4750	5000	5250	5500	5750	6000	6250	6500	6750	7000	
4500	Blue	Blue	Blue	Blue	Blue	Blue	Blue	Blue	Blue	Blue	Blue	Blue	Blue	Blue	Blue	Blue	Blue	Blue	Blue	Blue	Blue	Blue	Blue
4250	Blue	Blue	Blue	Blue	Blue	Blue	Blue	Blue	Blue	Blue	Blue	Blue	Blue	Blue	Blue	Blue	Blue	Blue	Blue	Blue	Blue	Blue	Blue
4000	Blue	Blue	Blue	Blue	Blue	Blue	Blue	Blue	Blue	Blue	Blue	Blue	Blue	Blue	Blue	Blue	Blue	Blue	Blue	Blue	Blue	Blue	Blue
3750	Blue	Blue	Blue	Blue	Blue	Blue	Blue	Blue	Blue	Blue	Blue	Blue	Blue	Blue	Blue	Blue	Blue	Blue	Blue	Blue	Blue	Blue	Blue
3500	Blue	Blue	Blue	Blue	Blue	Blue	Blue	Blue	Blue	Blue	Blue	Blue	Blue	Blue	Blue	Blue	Blue	Blue	Blue	Blue	Blue	Blue	Blue
3250	Blue	Blue	Blue	Blue	Blue	Blue	Blue	Blue	Blue	Blue	Blue	Blue	Blue	Blue	Blue	Blue	Blue	Blue	Blue	Blue	Blue	Blue	Blue
3000	Blue	Blue	Blue	Blue	Blue	Blue	Blue	Blue	Blue	Blue	Blue	Blue	Blue	Blue	Blue	Blue	Blue	Blue	Blue	Blue	Blue	Blue	Blue
2750	Blue	Blue	Blue	Blue	Blue	Blue	Blue	Blue	Blue	Blue	Blue	Blue	Blue	Blue	Blue	Blue	Blue	Blue	Blue	Blue	Blue	Blue	Blue
2500	Blue	Blue	Blue	Blue	Blue	Blue	Blue	Blue	Blue	Blue	Blue	Blue	Blue	Blue	Blue	Blue	Blue	Blue	Blue	Blue	Blue	Blue	Blue
2250	Blue	Blue	Blue	Blue	Blue	Blue	Blue	Blue	Blue	Blue	Blue	Blue	Blue	Blue	Blue	Blue	Blue	Blue	Blue	Blue	Blue	Blue	Blue
800	Blue	Blue	Blue	Blue	Blue	Blue	Blue	Blue	Blue	Blue	Blue	Blue	Blue	Blue	Blue	Blue	Blue	Blue	Blue	Blue	Blue	Blue	Blue

## Монтаж консоли на перемычке

Все полотна



## Монтаж консоли на потолке

Полотно SR65-R

Полотно SR65-R23

Полотно SR65-7

Полотно SR65-V



# Всё от одного производителя для промышленного строительства и торговых центров

В нашем обширном ассортименте продукции найдется подходящее решение для любых требований. Все наши изделия полностью согласованы друг с другом и обеспечивают высокий уровень функциональной надежности. Поэтому мы – надежный, ориентированный на будущее партнер в области промышленного строительства и торговых центров.

**ПРОМЫШЛЕННЫЕ ВОРОТА. ПЕРЕГРУЗОЧНАЯ ТЕХНИКА. ОТКАТНЫЕ ВОРОТА.  
ДВЕРИ ДЛЯ ОБЪЕКТОВ. СИСТЕМЫ КОНТРОЛЯ ВЪЕЗДА.**



Продукция на фотографиях частично имеет дополнительное оснащение и не всегда соответствует стандартному исполнению. В силу технических причин, связанных с полиграфией, возможны отклонения от изображенных на рисунках цветов и внешнего вида поверхности. Авторские права защищены. Перепечатка, даже части материала, только с нашего разрешения. Сохраняем за собой право на внесение изменений.