



# NOVEDAD: Cierre para comercio ShopRoller SR

Opcional con equipamiento de seguridad RC 2 o RC 3

RC2 RC3

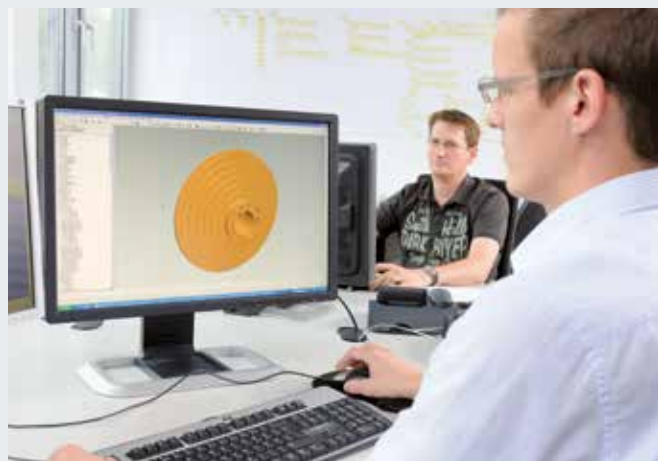
**HÖRMANN**

# Calidad de marca Hörmann

Fiabilidad para el futuro



Meile Moosach, Múnich con productos Hörmann



## Desarrollo propio de los productos

Hörmann es la cuna de numerosas innovaciones: nuestros empleados altamente cualificados del departamento de desarrollo se encargan de la optimización de los productos y el desarrollo de productos nuevos. Así se crean productos aptos para el mercado de alta calidad que gozan de aceptación mundial.



## Fabricación moderna

Todos los componentes esenciales como los perfiles, los carriles-guía y las consolas se desarrollan y producen directamente en Hörmann.

El sistema certificado de gestión garantiza máxima calidad desde el desarrollo y la producción hasta el envío.

**Esto es calidad Hörmann – Made in Germany.**



Made in Germany



Como líder europeo en la fabricación de puertas, cercos y automatismos en Europa nos comprometemos a ofrecer productos y servicios de calidad. De esta forma establecemos estándares en el mercado internacional.

En fábricas altamente especializadas desarrollamos y producimos elementos de construcción que se caracterizan por su calidad, su seguridad funcional y su larga vida útil.

Con nuestra presencia en los mercados internacionales más importantes somos un socio fuerte y orientado hacia el futuro para las construcciones públicas e industriales.



Naturalmente, los recambios originales Hörmann para puertas, automatismos y cuadros de maniobra estarán disponibles hasta 10 años después de la venta.



### Asesoramiento competente

Asesores técnicos del equipo de ventas local con una larga experiencia le acompañan desde la planificación del edificio y la especificación técnica hasta la recepción de la obra. Recibirá la documentación de trabajo completa, p. ej. la guía técnica, en forma impresa y, además, podrá descargarla siempre en su versión más actual en [www.hormann.es](http://www.hormann.es)



### Servicio rápido

Gracias a nuestra amplia red de servicio técnico estamos también cerca de usted y a su servicio las 24 horas del día. Esta es una gran ventaja para los trabajos de comprobación, mantenimiento y reparación.

# Buenos argumentos para Hörmann

El líder del mercado tiene las innovaciones



# 1

**Diseño compacto**

El ShopRoller SR se construyó especialmente compacto para satisfacer los **requerimientos de las instalaciones comerciales**. Según el cuerpo y el espacio disponible en cada caso, el cierre para comercio se puede montar delante, detrás e incluso dentro del hueco. El motor tubular integrado en el eje de enrollamiento **no tiene requisitos adicionales de espacio**. Las consolas y los carriles-guía de 110 mm de ancho cierran de manera alineada lateralmente.

# 2

**Fácil montaje**

**Todos los componentes se suministran listos para el montaje** de forma que no haya que realizar reajustes o practicar orificios en el lugar de instalación. Los puntos de fijación están preparados de fábrica y el material de fijación para cada cuerpo se suministra de serie. Puede montar el ShopRoller SR en muy poco tiempo y sin cometer errores. **Así, se reducen los tiempos y costes de montaje.**



# 3

## Elegante acabado

El **elegante cierre para comercio** con cortina, carriles-guía y perfil inferior de aluminio anodizado E6 / C0 se integra perfectamente al entorno de instalación gracias a su **diseño de alta calidad**. Además, el acabado es **resistente a huellas dactilares y productos de limpieza**.



# 4

## Protección antiintrusión comprobada

El ShopRoller SR ofrece un **cierre seguro durante el día y la noche** en las instalaciones comerciales, entre otros para negocios o espacios de venta dentro de centros comerciales, estadios o empresas gastronómicas. **Para requisitos de seguridad especialmente altos**, las variantes de cortina antiintrusión en las **clases de resistencia RC 2 o RC 3** comprobadas según DIN EN 1627 están disponibles opcionalmente.

RC2

RC3

# ShopRoller SR

Cierre seguro de zonas de venta



ShopRoller SR65-R, cortina con perforación rectangular como cierre para comercio

**Encontrará las vistas de detalle  
de la cortina en la página 11**



ShopRoller SR65-7, cortina con perforación redonda



ShopRoller SR65-V, cortina con perfil cerrado,  
opcionalmente como cierre de seguridad comprobado  
según DIN EN 1627 RC 3



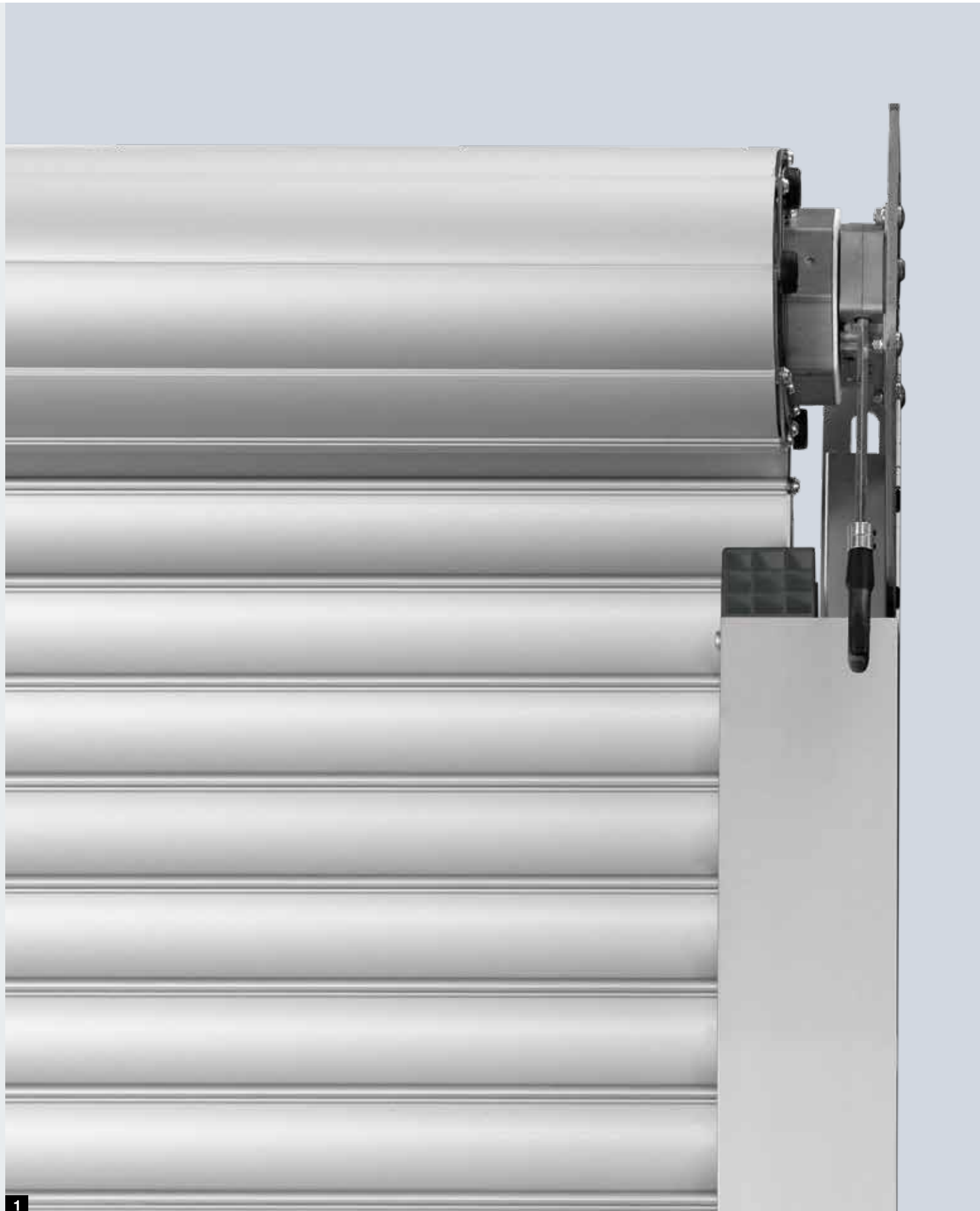
ShopRoller SR65-R, cortina con perforación  
rectangular por ejemplo, como cierre para mostrador

**RC2**

**RC3**

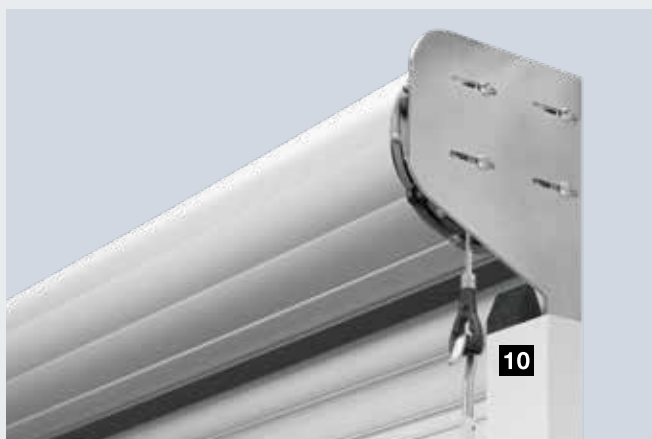
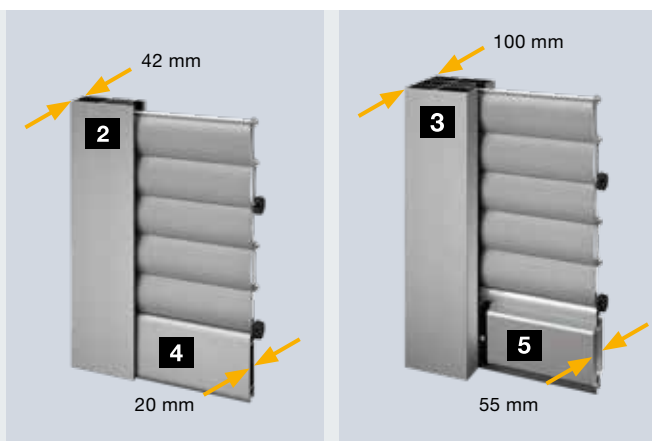
# ShopRoller SR

Equipamiento



1





## Estructura pequeña 1

Los carriles-guía de aluminio de 110 mm de ancho forman lateralmente una alineación con la consola del eje de enrollamiento y no requieren espacio adicional. Para ahorrar espacio, el motor tubular está integrado en el eje de enrollamiento.

## Componentes robustos

Los carriles-guía y el perfil inferior están adaptados de manera óptima al tamaño de la estructura para proporcionar un funcionamiento seguro del ShopRoller SR. Según el tamaño de la cortina, el fondo de los carriles-guía es de 42 mm 2 o 100 mm 3 y el fondo del perfil interior es de 20 mm 4 o 55 mm 5.

## Dispositivos de seguridad

Un dispositivo de retención de serie evita que la cortina se desenrolle descontroladamente. Además todas las cortinas están equipadas con una protección de extracción fiable 6, de manera que por ejemplo, en caso de vandalismo no se puedan sacar de los carriles-guía con tan solo presionarlas. Opcionalmente, el perfil interior puede estar equipado con posibilidad de cierre de uno o ambos lados (ilustración 7 vista interior, ilustración 8 vista exterior).

## Manejo cómodo mediante contactor de llave 9

El motor tubular de 230 V listo para conectarse se maneja de serie mediante el contactor de llave en funcionamiento de hombre presente. Opcionalmente, también se puede montar un segundo pulsador, por ejemplo para manejo interior y exterior.

## Accionamiento de emergencia de serie 10

Mediante el accionamiento de emergencia, el ShopRoller SR se puede abrir o cerrar fácilmente mediante una varilla de cortina en caso de un fallo eléctrico. Un accionamiento de emergencia con cerradura desde el exterior está disponible opcionalmente.

# ShopRoller SR

Versiones de cortina



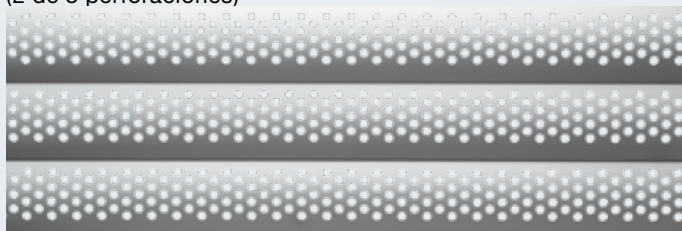


SR65-R  
con perforación rectangular 60 × 44 mm



SR65-R23  
con perforación rectangular 60 × 44 mm  
(2 de 3 perforaciones)

RC2



SR65-7  
con perforación redonda de 7 mm

RC2



SR65-V  
como perfil cerrado

RC2

RC3

## Versiones de cortina

El ShopRoller SR está disponible en 4 variantes de cortina diferentes. Las cortinas con perforación rectangular o redonda también se pueden combinar con perfiles cerrados como sección de suelo de hasta máx. 1410 mm, para proteger el negocio comercial, por ejemplo de salpicaduras de agua.

Los carriles-guía, el perfil interior y las cortinas se elaboran de serie de aluminio resistente. El acabado anodizado tiene un aspecto de gran elegancia y se integra perfecto a entorno de instalación. Además, es muy resistente a huellas dactilares y suciedad.

## Variantes de cortinas antiintrusión

RC2

RC3

El ShopRoller SR está disponible opcionalmente en las clases de resistencia RC 2 o RC 3, comprobadas según DIN EN 1627. Las variantes de cortina SR65-R23, SR65-7 y SR65-V están disponibles en RC 2, la variante de cortina SR65-V también se puede suministrar en RC 3.

Cortina	SR65-R	SR65-R23	SR65-7	SR65-V
Sección de ventilación	Aprox. 54 %	Aprox. 36 %	Aprox. 19 %	0 %
Peso de la hoja (aprox. kg/m <sup>2</sup> )	4,1	4,7	5,3	6,0
Protección antiintrusión opcional	–	RC 2	RC 2	RC 2 RC 3

# Datos técnicos y campos de medidas

## Medidas de pedido

Ancho mínimo de pedido 1000 mm  
 Ancho máximo de pedido 7000 mm  
 Alto mínimo de pedido 800 mm  
 Alto máximo de pedido 4500 mm

## Superficie del material

Aluminio anodizado por extrusión E6 /C0

- Cortina
- Carriles-guía
- Perfil inferior

## Características técnicas del automatismo

Ciclos diarios 10  
 Ciclos por hora 1  
 Tensión 230 V  
 Frecuencia 50 Hz  
 Índice de protección IP 44  
 Enchufe de red Enchufe Schuko tipo F (CEE 7/7)  
 Temperatura de funcionamiento -10 °C a +40 °C

## Contactor de llave para manejo en funcionamiento de hombre presente

Índice de protección IP 54

## Caja de conexión

Índice de protección IP 65

## Versión de serie

Carril-guía	Ancho de puerta	Alto de puerta
FS110 x 42	≤ 6000 mm	≤ 3000 mm
FS110 x 100	> 6000 mm	> 3000 mm

## Versión RC 2

Carril-guía	Ancho de puerta	Alto de puerta
FS110 x 42	≤ 4000 mm	≤ 3000 mm
FS110 x 100	> 4000 mm	> 3000 mm

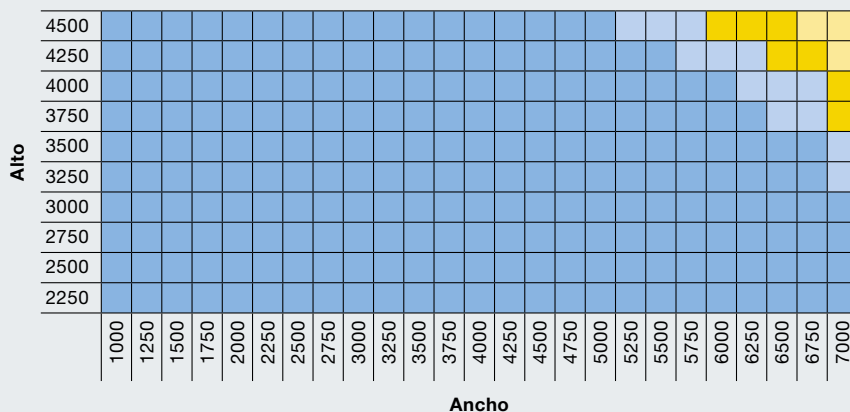
## Versión RC 3

Carril-guía	Ancho de puerta	Alto de puerta
FS110 x 42	-	-
FS110 x 100	Todos los anchos	Todas las alturas

Uso en interiores y en exteriores protegidos.  
 No funciona con hielo o nieve.

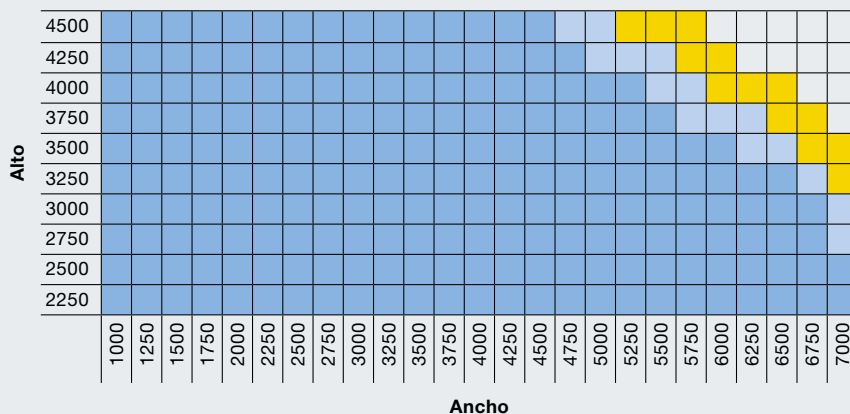
## Versiones de cortina

SR65-R	■
SR65-R23	■
SR65-7	■
SR65-V	■



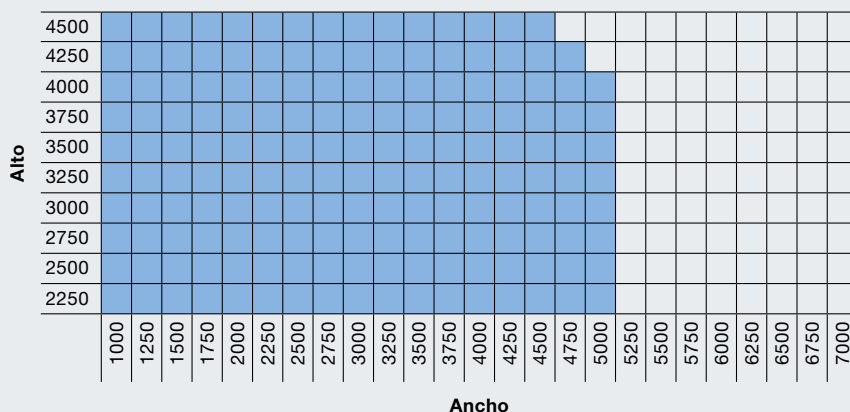
## Variantes de cortina con equipamiento de seguridad RC 2

SR65-R23	■
SR65-7	■
SR65-V	■



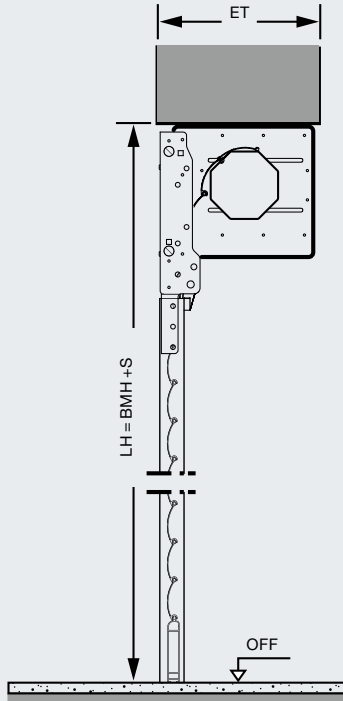
## Variantes de cortina con equipamiento de seguridad RC 3

SR65-V	■
--------	---

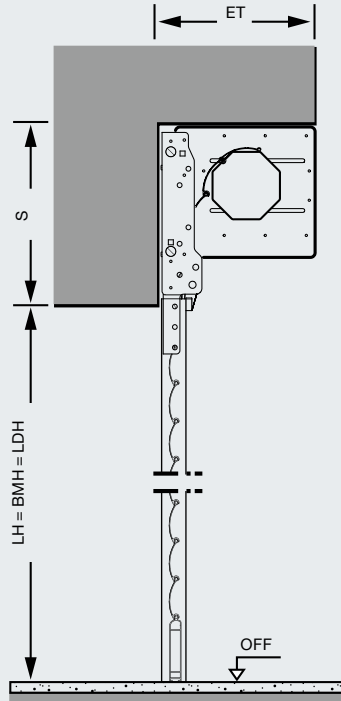


# Datos técnicos

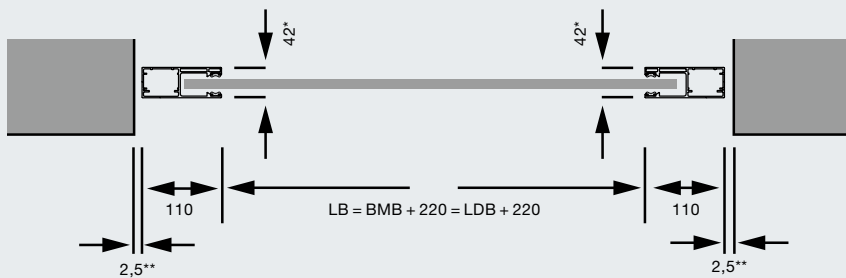
## Sección vertical Montaje dentro del hueco



## Sección vertical Montaje delante o detrás del hueco



## Sección horizontal Montaje dentro del hueco (Ejemplo con carriles-guía de 110 x 42 mm)



## Sección horizontal Montaje delante o detrás del hueco (Ejemplo con carriles-guía de 110 x 100 mm)



### Explicación de las medidas

<b>BMB</b>	Ancho de medida de pedido
<b>BMH</b>	Alto de medida de pedido
<b>ET</b>	Profundidad de montaje
<b>LB</b>	Luz de ancho libre
<b>LH</b>	Luz de alto libre
<b>LDB</b>	Ancho de luz de paso libre
<b>LDH</b>	Alto de luz de paso libre
<b>OFF</b>	Canto superior del suelo acabado
<b>S</b>	Dintel necesario

### Dintel necesario y profundidad de montaje

Alto de puerta	S	ET
4500	406	346
4250	398	330
4000	395	324
3750	395	324
3500	389	320
3250	382	320
3000	382	320
2750	378	320
2500	368	320
2250	366	320
≤ 1500	355	320

### Posibilidades de montaje y requisitos del cuerpo

#### Hormigón:

Clase de resistencia C 20/25, grosor, 140 mm, Norma EN 206-1

#### Acero:

Clase de resistencia S235-JRG2, grosor, 5 mm, Norma EN 10027-1

#### Mampostería:

Clase de resistencia de la piedra 12 / grupo de mortero II, grosor 240 mm, Norma DIN 1053-1

#### Madera:

Madera de conífera C24/categoría de calidad II, grosor 120 x 120 mm, Norma DIN 1052 (EC5)

### Todos los componentes están preparados listos para el montaje.

\* Profundidad de los carriles-guía en función de las versiones y las medidas de pedido

\*\* Se considera automáticamente un juego lateral de 2,5 mm con respecto al cuerpo para el cálculo de las medidas de pedido en el montaje en el hueco

### Aviso:

Todas las medidas en este documento son indicaciones mínimas y valores indicativos. Para la planeación detallada, su socio Hörmann elaborará un dibujo de autorización vinculante mediante nuestro configurador de productos.

Todas las medidas en mm

# Gama de productos Hörmann

Todo de un solo proveedor para su centro comercial





### **Servicio rápido de comprobación, mantenimiento y reparación**

Gracias a nuestra amplia red de servicio técnico estamos también cerca de usted y a su servicio las 24 horas del día.



**Cierres de tiendas**



**Rejas enrollables**



**Combinación de seguridad RC 2 para puerta corredera con reja enrollable**



**Puertas correderas automáticas**



**Puertas proyectos con marcos tubulares**



**Puertas de edificios públicos de acero/acero inoxidable**



**Persianas cortafuegos y puertas correderas**



**Puertas de apertura rápida**



**Puertas industriales**



**Puertas de garaje comunitario**



**Instalaciones de barreras y sistemas de caja**



**Bolardos y bloqueos del paso**

# Hörmann: Máxima calidad



Hörmann KG Amshausen, Alemania



Hörmann KG Antriebstechnik, Alemania



Hörmann KG Brandis, Alemania



Hörmann KG Brockhagen, Alemania



Hörmann KG Dissen, Alemania



Hörmann KG Eckelhausen, Alemania



Hörmann KG Freisen, Alemania



Hörmann KG Ichttershausen, Alemania



Hörmann KG Werne, Alemania



Hörmann Alkmaar B.V., Países Bajos



Hörmann Legnica Sp. z o.o., Polonia



Hörmann Beijing, China



Hörmann Tianjin, China



Hörmann LLC, Montgomery IL, EE.UU.



Hörmann Flexon LLC, Burgettstown PA, EE.UU.



Shakti Hörmann Pvt. Ltd., India

El Grupo Hörmann es el único fabricante en el mercado internacional que ofrece todos los elementos principales de construcción de fabricación propia. El material se fabrica en centros altamente especializados y con métodos y técnicas al más alto nivel. Mediante una red especializada de distribución y servicio en Europa y con presencia en América y Asia, Hörmann es para usted el interlocutor internacional más capacitado para grandes proyectos de construcción con una calidad incondicional.

**PUERTAS DE GARAJE**  
**AUTOMATISMOS**  
**PUERTAS INDUSTRIALES**  
**EQUIPAMIENTOS PARA CARGA Y DESCARGA**  
**PUERTAS PEATONALES**  
**CERCOS**

**HÖRMANN**