



ROLOVACÍ MŘÍŽ SHOPROLLER SR

Volitelně s ochranou proti vloupání RC2 a RC3,
s certifikací dle DIN EN 1627 a DIN / TS 18194

HÖRMANN





4

Dobré důvody
pro rolovací
mříže Hörmann.



12

Oblasti
použití.



16

Provedení.
Vybavení.
Detaily.

Značková kvalita Made in Germany



Rodinná firma Hörmann nabízí všechny důležité stavební prvky pro výstavbu a modernizaci od jednoho výrobce. Vyrábějí se ve vysoce specializovaných závodech v souladu s nejnovějším stavem techniky. Naši zaměstnanci navíc intenzivně pracují na nových výrobcích, neustálém dalším vývoji a zdokonalování detailů. Tak vznikají patenty a upevňuje se výhradní postavení na trhu.





POHLED DO BUDOUCNOSTI. Společnost Hörmann jde příkladem. Z toho důvodu pokrýváme naši spotřebu elektřiny v Německu ze 100 % z ekologických zdrojů. Díky inteligentnímu a certifikovanému systému hospodaření s energiemi, poštovním zásilkám s neutrální uhlíkovou stopou a recyklaci surovin se ročně ušetří přes 60000 tun CO₂. Ve spolupráci se společností Climate Partner kromě toho kompenzujeme více než 100000 tun CO₂ podporou projektů na využití větrné energie a zalesňování.



Další informace najdete na stránce

www.hormann.cz/spolecnost/zivotni-prostredi



Trvale udržitelné projektování pro perspektivní výstavbu

Zkušení odborní poradci prodejní organizace orientované na zákazníka vás provázejí od projektování objektu přes technickou specifikaci až po kolaudaci. Kompletní pracovní dokumentace, například montážní údaje, jsou k dispozici nejen v tištěné formě, ale také vždy v aktuální podobě na www.hoermann.de





DOKUMENTACE TRVALE UDRŽITELNÉ VÝROBY.

Společnost Hörmann si nechala potvrdit trvalou udržitelnost výroby prostřednictvím environmentálního prohlášení o produktu (EPD) podle ISO 14025 Ústavem pro techniku oken (ift) v Rosenheimu. Toto EPD bylo vydáno na základě norem EN ISO 14025:2011 a EN 15804:2012. Kromě toho platí všeobecná směrnice pro vydání environmentálního prohlášení o produktu, typ III. Prohlášení vychází z dokumentu pravidel produktové kategorie: „Dveře a vrata“, PCRTT-1.1:2011.



PROGRAM PRO ARCHITEKTY. Jasná koncepce obsluhy pomocí rozevíracích nabídek a ikon a funkce vyhledávání vám umožňují rychlý přístup k textům výběrového řízení a více než 9000 výkresům (ve formátu DWG a PDF) více než 850 výrobků Hörmann. Z mnoha produktů lze kromě toho poskytnout data BIM pro proces Building Information Modeling pro efektivní plánování, návrh, konstrukci a správu budov. Informace celé řady výrobků jsou navíc doplněny o fotografie a fotorealistickou grafiku.



Plánujte s programem pro architektky na stránce www.hormann.cz/architekti/poradenstvi-pro-architekty/program-pro-architekty



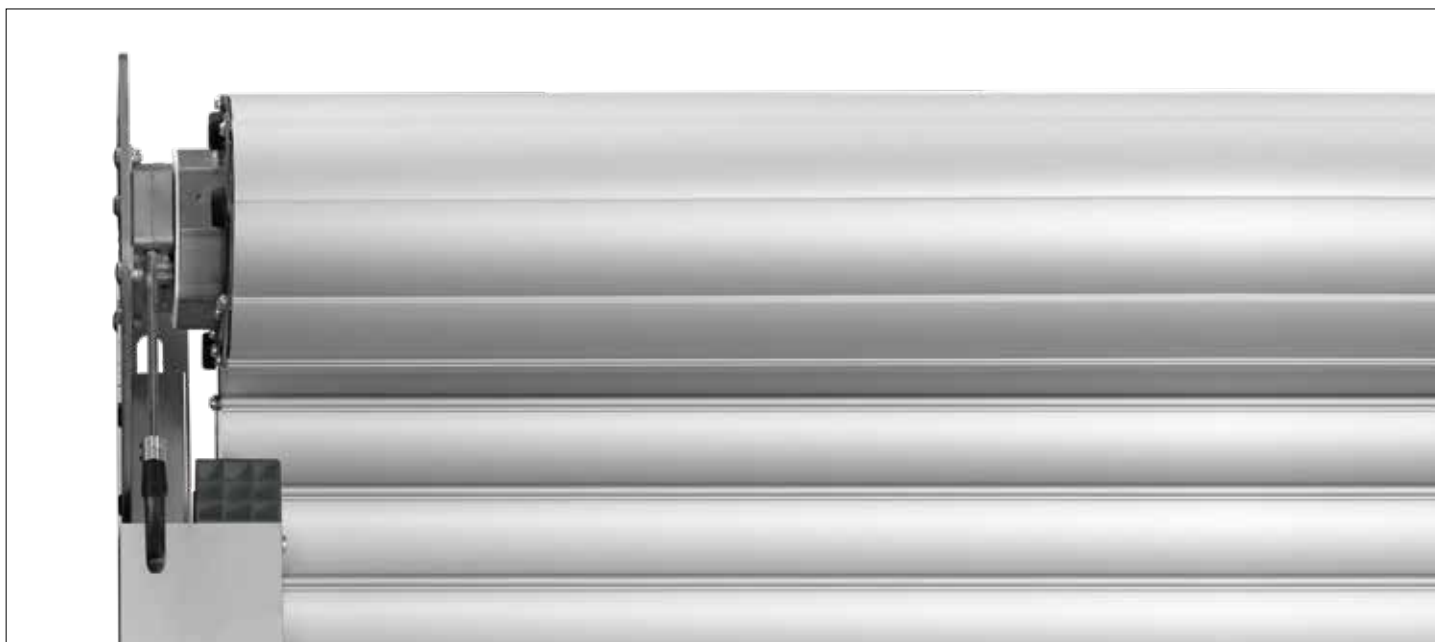
PRODUCTS
FOR BIM

Jsme členy oborového sdružení Bauprodukte digital v rámci celoněmeckého svazu Bausysteme e.V.

Elegantní, kompaktní a se snadnou montáží

Elegantní rolovací mříž s pláštěm, vodicí kolejničí a podlahovým profilem z eloxovaného hliníku E6 / C-0 se svým dokonalým designem nenápadně přizpůsobí svému okolí. Navíc je povrch odolný proti otiskům prstů a čisticím prostředkům. Naše moderní výroba zaručuje konstantně vysokou kvalitu i při vyšších množstvích.





Úzké vodící kolejnice

KOMPAKTNÍ KONSTRUKCE. ShopRoller SR byl na základě požadavků stacionárního maloobchodu zkonstruován jako obzvlášť kompaktní. Vhodně ke stávajícímu místu a tělesu stavby lze rolovací mříž namontovat před a za otvorem a také v otvoru. Trubkový motor je prostorově úsporně integrován do navíjecí hřídele. Konzoly a vodící kolejnice jsou široké pouze 110 mm a jsou příčně zarovnané.

→ Další informace najdete od strany 18.



Snadná montáž

KRÁTKÉ DOBY MONTÁŽE. Všechny konstrukční díly se dodávají připravené k montáži, takže na místě instalace už není nutné provádět žádné úpravy konstrukce nebo vrtání. Upevňovací body připraví výrobce a upevňovací materiál je standardní součástí dodávky pro příslušné těleso stavby. To umožňuje velmi rychlou, jednoduchou a bezchybnou montáž rolovacího mříže ShopRoller SR. Také doba montáže a náklady na montáž jsou minimální.

Testovaná a certifikovaná bezpečnost

Rolovací mříž ShopRoller SR poskytuje bezpečný denní a noční uzávěr pro komerční prostory, například prodejny nebo prodejní plochy uvnitř nákupních center, stadiony nebo stravovací zařízení. Tuto odzkoušenou ochranu proti vloupání RC2 / RC3 doporučují i policejní poradci.





**testováno
a certifikováno**
na straně balu a na
straně protilehlé balu



**testováno
a certifikováno**
na straně balu a na
straně protilehlé balu



**nižší platby
pojistného**

ZÁBRANA PROTI VLOUPÁNÍ. Pro obzvlášť vysoké bezpečnostní požadavky je rolovací mříž ShopRoller SR volitelně dodávána s variantami pláště podle DIN EN 1627 a DIN / TS 18194 v testovaných a certifikovaných třídách odolnosti RC2 nebo RC3.

→ Další informace najdete od strany 22.

ÚSPORA NÁKLADŮ. Zajištění obsahu obchodu zabezpečuje inventář před riziky jako je například vloupání nebo vandalismus. S naší certifikovanou zábranou proti vloupání lze případně snížit výši pojistného. Zeptejte se své pojišťovny.

NÁKUPNÍ CENTRA. ShopRoller SR se harmonicky začlení mezi výlohy. Volitelné provedení jako samonosná konstrukce umožňuje montáž lícuující s fasádou ze skla a hliníku. Tak můžete kvalitně a jednotně ztvárnit všechny vstupy do obchodu.



VPRAVO. Plášť SR65-R s obdélníkovou perforací o velikosti 60 x 44 mm jako samonosná konstrukce

DOLE. Plášť SR65-R s obdélníkovou perforací o velikosti 60 x 44 mm





SUPERMARKETY. Pekařství a také obchody s loteriemi a novinami v prostorách před pokladnami mají často jinou otevírací dobu než hlavní obchod. Rolovací mříž ShopRoller SR elegantně a bezpečně uzavírá požadované prostory. S šířkami otevření až 7000 mm a výškami otevření až 4500 mm se rolovací mříž ShopRoller SR optimálně hodí pro velkorysé uzávěry.

BANKY. Oddělení prostorů s přepážkami od samoobslužné oblasti mimo otevírací dobu vyžaduje obzvlášť zabezpečený uzávěr. Provedení rolovací mříže ShopRoller SR bránící vloupání v třídách odolnosti RC2 nebo RC3 poskytuje spolehlivou ochranu před vloupáním nebo vandalismem.





NAHOŘE. Plášť SR65-7
s kulatou perforací
o velikosti 7 mm

VLEVO. PLÁŠŤ SR65-R23
S OBDÉLNÍKOVOU PERFORACÍ
O VELIKOSTI 60 x 44 MM (2 ZE
3 OTVORŮ) S BEZPEČNOSTNÍ
VÝBAVOU RC2

RESTAURAČNÍ SLUŽBY. Samoobslužné jídelny v nákupních centrech, ale také občerstvení na stadionech, v eventových arénách a menzy nejsou otevřeny nepřetržitě. S šířkami otevření od 960 mm a výškami otevření od 800 mm se rolovací mříž ShopRoller SR perfektně hodí pro malé uzávěry, jako např. objednávací pulty a výdejny pokrmů. Eloxovaný povrch navíc velmi dobře odpuzuje nečistoty.

Provedení pláště

Zcela podle vašich přání

Rolovací mříž ShopRoller SR dostanete ve 4 různých variantách pláště. Vodící kolejničky, podlahový profil a pláště se standardně vyrábějí z odolného průtlačně lisovaného hliníku. Eloxovaný povrch E6 / C-0 působí velmi elegantně a přizpůsobí se nenápadně svému okolí. Navíc je odolný proti otiskům prstů a nečistoty lze snadno odstranit.

Plášť SR65-R **1**

S obdélníkovou perforací 60 × 44 mm

Plášť SR65-R23 **2**

S obdélníkovou perforací o velikosti 60 × 44 mm (2 ze 3 otvorů)

Plášť SR65-7 **3**

S kulatou perforací o velikosti 7 mm

Plášť SR65-V **4**

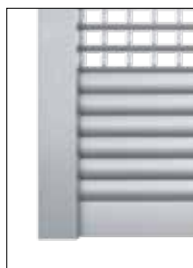
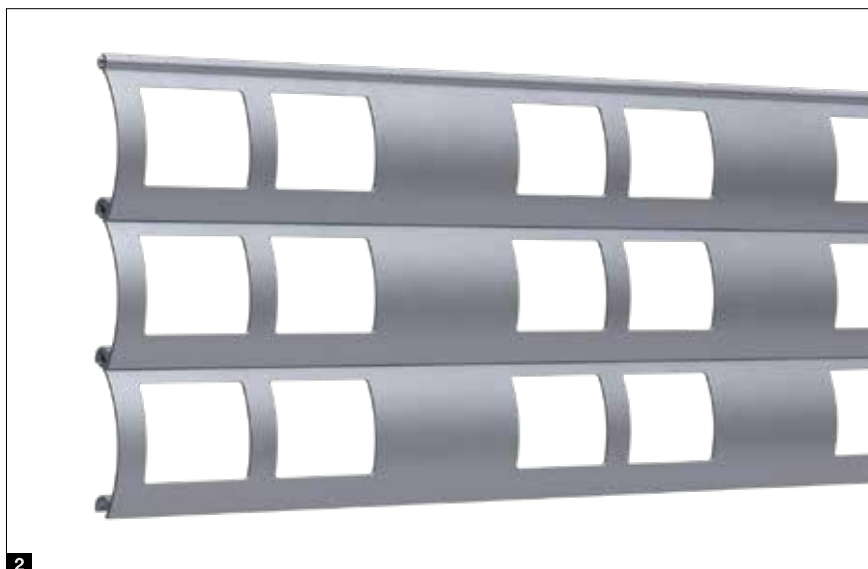
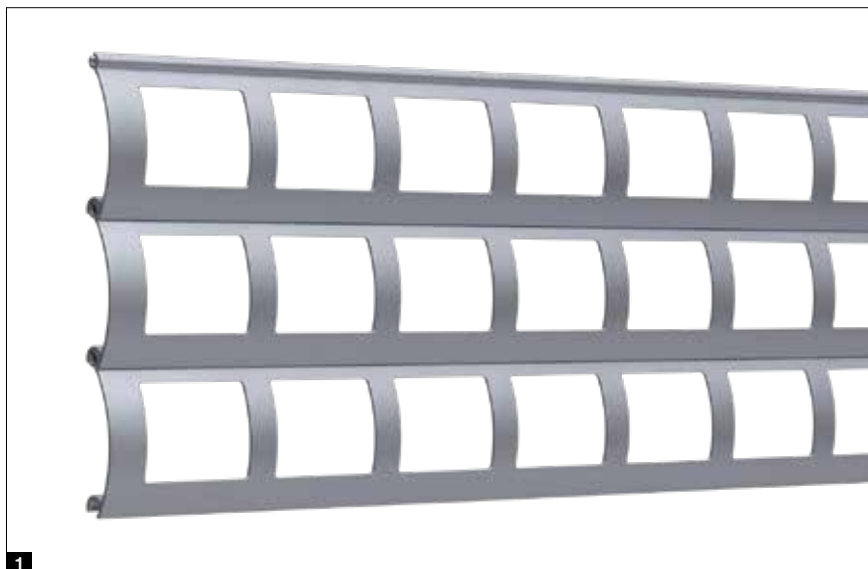
Jako uzavřený profil

Instalační rozměry

1. profil 72 mm
každý další profil 65 mm

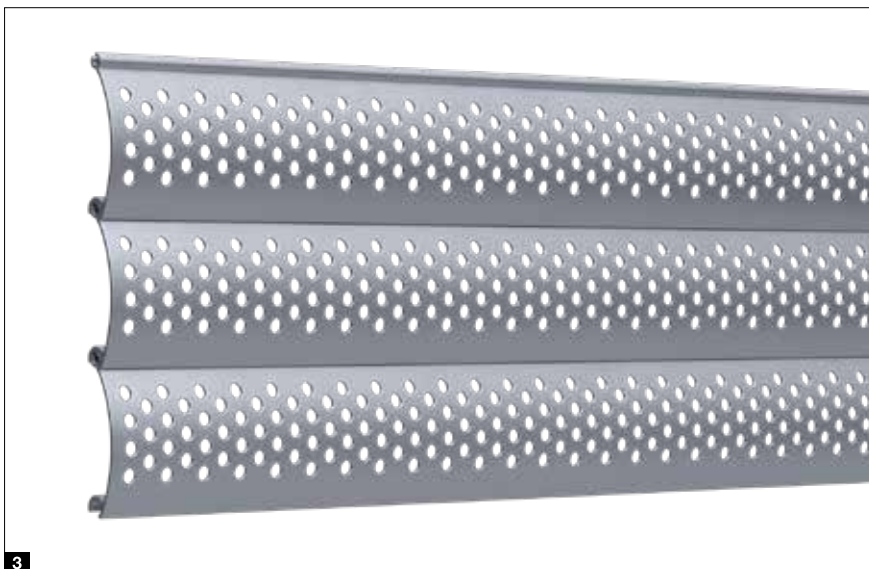
Povrch materiálu

Hliník průtlačně lisovaný,
seloxovaný E6 / C-0



Pláště s obdélníkovou nebo kulatou perforací dodáváme také v kombinaci s uzavřenými profily jako podlahovou sekcí. (Další informace najdete na straně 20)

Plášť	SR65-R	SR65-R23	SR65-7	SR65-V
Ventilační průřez	Cca 54 %	Cca 36 %	Cca 19 %	0 %
Hmotnost pláště (cca kg/m ²)	4,1	4,7	5,3	6,0
Volitelná zábrana proti vloupání	-	RC2	RC2	RC2 RC3



Varianty pláště bránící vloupaní



**testováno
a certifikováno**
na straně balu a na straně
protilehlé balu



**testováno
a certifikováno**
na straně balu a na straně
protilehlé balu

Volitelně dostanete rolovací
mříž ShopRoller SR v třídách
odolnosti RC2 nebo RC3,
s testem a certifikací podle
DIN EN 1627 a DIN / TS 18194.
Pláště SR65-R23, SR65-7
a SR65-V nabízíme v třídě
odolnosti RC2. Uzavřený
plášť SR65-V je navíc dodáván
v třídě odolnosti RC3.

→ Rozsahy velikostí
najdete od strany 22.

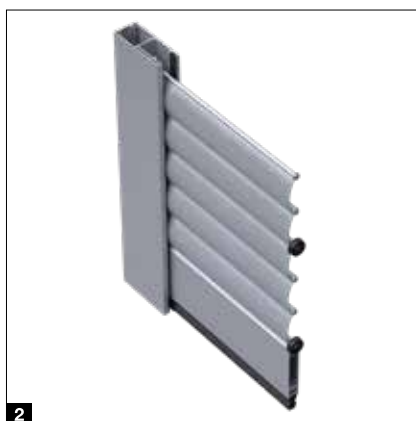
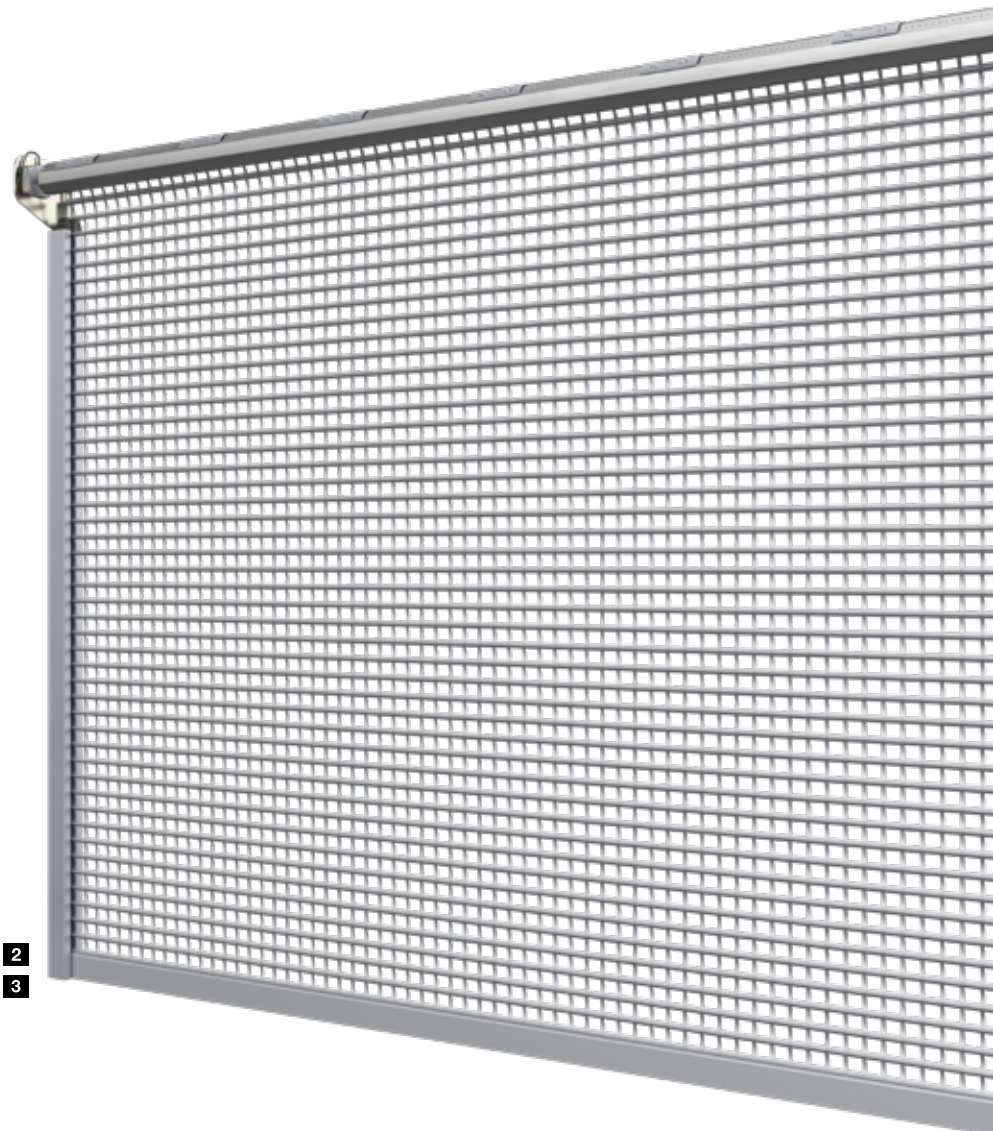
Konstrukce

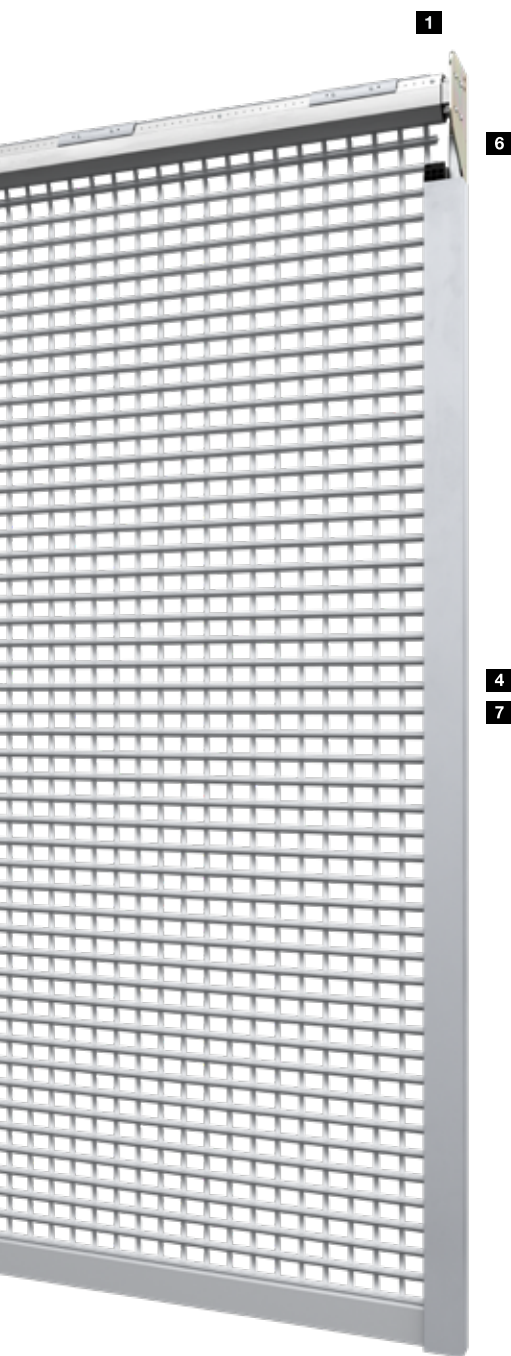
Promyšleno do detailu



Testováno a certifikováno

Rolovací mříž ShopRoller SR
odpovídá ve všech bezpečnostních
a výkonnostních specifikacích normě
EN 13241 / BS EN13241





Úzká konstrukce

Hliníkové vodicí kolejničky o šířce 110 mm jsou bočně v jedné linii s konzolami navíjecí hřídele **1**. Trubkový motor je prostorově úsporně integrován do obložení navíjecí hřídele. Není zapotřebí další montážní prostor. Podle provedení, velikosti pláště nebo montážní situace je hloubka vodicích kolejniček 42 mm **2** nebo 100 mm **3**. Pro harmonický vzhled v objektu jsou všechna provedení a velikosti pláště dodávány také s vodicí kolejničkou o hloubce 100 mm. Navíc je možné velmi jednoduše a nenápadně položit kabely, např. pro pohon nebo ovládací prvky, do komory profilu **4** vodicí kolejničky.

Robustní podlahový profil

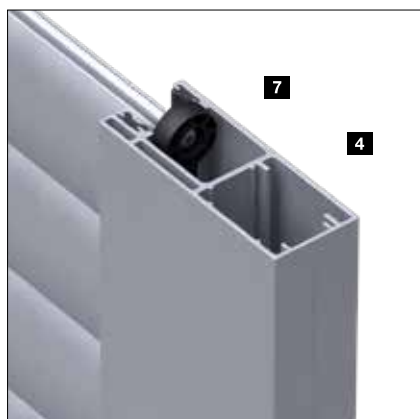
Pro bezpečný provoz rolovacích mříží ShopRoller SR je podlahový profil optimálně přizpůsoben velikosti konstrukce. Ve standardním provedení a u provedení RC2 do šířky 4000 mm je hloubka podlahového profilu 20 mm **2**. U širších vrat RC2 a u provedení RC3 se používá zesílený podlahový profil s hloubkou 55 mm s vodicí kolejničkou hlubokou 100 mm **3**. Tuto kombinaci lze na přání zákazníka objednat pro všechna provedení pláště.

Flexibilní montáž

Prostřednictvím upevňovacích bodů připravených z výroby lze rolovací mříž ShopRoller SR rychle a jednoduše namontovat do otvoru a před i za otvor. U nenosných stěn, například fasády ze skla a hliníku, doporučujeme samonosnou konstrukci FTK k montáži na podlahu **5** a na strop **6** pouze se třemi upevňovacími body na každé straně. Uspoříte tak cenný čas montáže.

Bezpečnostní zařízení

Standardní zařízení proti volnému pádu zabraňuje nekontrolovanému odvíjení pláště. Kromě toho jsou všechny pláště vybaveny spolehlivou ochranou proti vytažení **7**. V případě vandalismu je velmi náročně vytlačit pláště z vodicích kolejniček.



Vybavení

Pro větší komfort a bezpečnost

Jednoduché ovládání

Trubkový motor se prostřednictvím klíčového spínače ESU / ESA 30 **1** ovládá v režimu obsluhy stisknutím a přidržením tlačítka. Klíčový spínač na omítku lze namontovat přímo na vodící kolejnici a kabely velmi jednoduše a neviditelně položit do komory profilu.

Klíčový spínač STAP / STUP 50 (volitelně) **2**

S druhým klíčovým spínačem je možné rolovací mříž ShopRoller SR ovládat komfortně zevnitř a zvenku. Klíčový spínač nabízíme v provedení na omítku (STAP 50) nebo v provedení pod omítku (STUP 50).

Nouzové ovládání

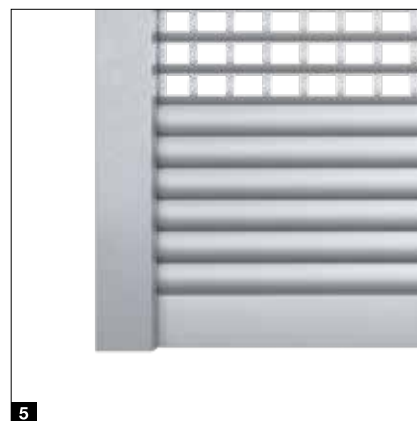
V případě výpadku proudu lze rolovací mříž ShopRoller SR otevírat nebo zavírat tyčí markýzy ze strany balu. Tyč markýzy **3** nabízíme v délkách 1000 mm, 1400 mm nebo 1800 mm. Volitelně je možné objednat také uzamykatelné nouzové ovládání pomocí ruční kliky pro stranu protilehlou balu (podle velikosti a pláště). Alternativně je rolovací mříž ShopRoller SR dodávána se zdrojem nepřerušitelného napájení, který umožňuje jednorázové otevření nebo zavření během čtyř hodin.

Podlahová profilová pryž (volitelně)

U plošně položených podlah ve vnitřních prostorách přiléhá podlahový profil téměř dokonale. U nerovné podlahy doporučujeme volitelně nabízený podlahový profil **4**. Vezměte prosím na vědomí, že se tím o 30 mm zvětší potřebný prostor u překladu.

Uzavřená podlahová sekce (volitelně)

Pláště s obdélníkovou nebo kulatou perforací lze kombinovat s uzavřenými profily jako podlahovou sekci **5**. Výlohy přímo za vstupem jsou tak chráněné např. před stříkající vodou z čisticích strojů. V závislosti na dalších výbavách je podlahová sekce nabízena až do výšky 1440 mm.



Posuvná zástrčka (volitelně)

Tento mechanický uzávěr se upevňuje na podlahový profil na straně balu. Pomocí obloukového zámku lze zástrčku zajistit proti neoprávněnému otevření. Zástrčka se zasouvá do vodící kolejnice FS110 × 100 **6** nebo u vodící kolejnice FS 110 × 42 do uzavíracího úhlu (bez obrázku).

Podlahový profil s možností uzamknutí ABP1 / ABP2

(volitelně)

Pro zajištění rolovací mříže ShopRoller SR před neoprávněným otevřením lze podlahový profil na jedné straně vybavit jako zavírací černou hvězdicovou klikou **7** (výbava ABP1) nebo na obou stranách stříbrnou zapuštěnou klikou **8** a černou hvězdicovou klikou **7** (výbava ABP2). Při umístění černé hvězdicové kliky na straně protilehlé balu se průchozí výška sníží o 150 mm. Výbava RC standardně zahrnuje zamykací podlahový profil ABP1. Černá hvězdicová klika je přitom vždy umístěna na protilehlé straně napadení.

Obložení pláště (volitelně od jara 2023)

Obložení pláště (PVSR) poskytuje optimální ochranu proti znečištění a uzavření tělesa stavby.

Překládová clona (volitelně od jara 2023)

Při instalaci rolovací mříže ShopRoller do otvoru nebo za i před otvor, když je vidět navíjecí hřídel a plášť v otvoru, tvoří překládová clona (SBSR) ochranu před nahlížením

Oba komponenty jsou vyrobeny z pozinkované oceli a lze je ze strany stavby upravit na vlastní firemní design nanesením fólie nebo lakováním.



Upozornění:
Zámky bránící vzloupání lze objednat za příplatek. Podlahové profily s možností uzamknutí nemají vliv na boční montážní prostor. Posuvnou zástrčku je možné volitelně namontovat na straně balu vlevo, vpravo nebo oboustranně. Další informace najdete od strany 23.

Bezpečnostní vybavení v detailu

Třída odolnosti RC2 a RC3 podle DIN EN 1627 a DIN / TS 18194

Zesílené konce profilů

Ocelové spoje **1** na koncích profilů prakticky zabraňují u rolovací mříže ShopRoller SR vypáčení profilů páčidly nebo šroubováky. Bezpečnostní výbava RC3 vždy zahrnuje hlubší vodicí kolejnici FS110 x 100 a zesílený podlahový profil s tloušťkou 55 mm.

Komplexní bezpečnost

Pokud je u rolovací mříže ShopRoller SR strana napadení na straně balu, je u bezpečnostní výbavy RC3 pro ztížení manipulace namontována podpěrná trubka na straně balu **2**.

Uzamykatelný podlahový profil

Uzamykatelný podlahový profil je u výbavy RC2 a RC3 standardně vybaven certifikovanou bezpečnostní válcovou vložkou zámku podle EN1303-2005 **3**. Při integraci do systému zamykání se smí ze strany stavby použít rovněž pouze certifikované válcové vložky zámku podle EN1303-2005 s třídou bezpečnosti související s klíčem 4 a třídou odolnosti proti napadení 2 (viz strana 23).

Ochrana proti odvrtní

Doplňková, zvenku neviditelná ochrana proti odvrtní zamezuje manipulaci s mechanikou zamykání **4**.

→ Rozsahy velikostí najdete od strany 24.



**testováno
a certifikováno**
na straně balu a na straně
protilehlé balu



**testováno
a certifikováno**
na straně balu a na straně
protilehlé balu



Strana napadení
na straně balu



Strana napadení
na straně
protilehlé balu



Objednací rozměry

Minimální objednávací šířka	960 mm
Maximální objednávací šířka	7000 mm
Minimální objednávací výška	800 mm
Maximální objednávací výška	4500 mm

Výkonnostní charakteristiky pohonu

Počet cyklů za den	10
Cykly za hodinu	2
Napětí / jistič	230 V / 16 A
Frekvence	50 Hz
Druh krytí	IP44
Síťová zástrčka	Zástrčka Schuko
Typ	F (CEE 7/7)
Rozsah teplot	-10 °C až +40 °C

Obsluha pomocí klíčového spínače v režimu obsluhy stisknutím a přidržením tlačítka

Druh krytí	IP54
------------	------

Zásuvka

Druh krytí	IP65
------------	------

Požadavky na těleso stavby

Beton:

Pevnostní třída C 20/25, tloušťka 140 mm, norma EN 206-1

Potěr (u samonosné konstrukce FTK):

Pevnostní třída C 20, tloušťka 120 mm
DIN EN 13813

Ocel:

Pevnostní třída S235-JRG2, tloušťka 5 mm, norma EN 10027-1

Zdivo:

Pevnostní třída tvárnice 12 / skupina malty II, tloušťka 240 mm, norma DIN 1053-1

Dřevo:

Jehličnaté dřevo C24 / třída jakosti II, tloušťka 120 mm, norma DIN 1052 (EC5)

Montážní pokyny:

Všechny konstrukční díly jsou připraveny k montáži. Při montáži rozměrů vrat více než 6000 x 3000 mm na zdivo a dřevo se konzoly upevňují pomocí závitových tyčí jako průvlečná montáž. K dimenzování tělesa stavby si můžete jednoduše a pohodlně u svého obchodního prodejce Hörmann vyžádat schvalovací výkres se znázorněním vratového zařízení ve správném měřítku a údaje o silách na upevňovacích bodech.

Profilová cylindrická vložka pro uzamykatelný podlahový profil ABP1 / ABP2

Typy vrat

Standardní provedení
Provedení RC2¹⁾
Provedení RC3¹⁾

ABP1, BP 20 mm, polocylinrická vložka ²⁾

L = 35 + 10

ABP1, BP 55 mm, polocylinrická vložka ²⁾

L = 35 + 10

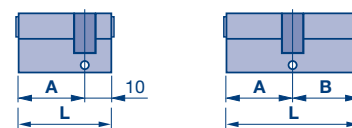
ABP2, BP 20 mm, dvojitá cylindrická vložka

L = 30 + 35

ABP2, BP 55 mm, dvojitá cylindrická vložka

L = 30 + 50

Polocylinrická vložka Dvojitá cylindrická vložka



L = délka profil. cyl. vložky

1) Bezpečnostní válcová vložka zámku podle DIN 8252:2006:12, třída 21-, 31-, 71-BZ nebo podle DIN 18252:2018-05, bezpečnost související s klíčem 4, odolnost proti napadení C

2) Konfigurace hvězdicové klíky je možná pouze na straně protilehlé napadení.

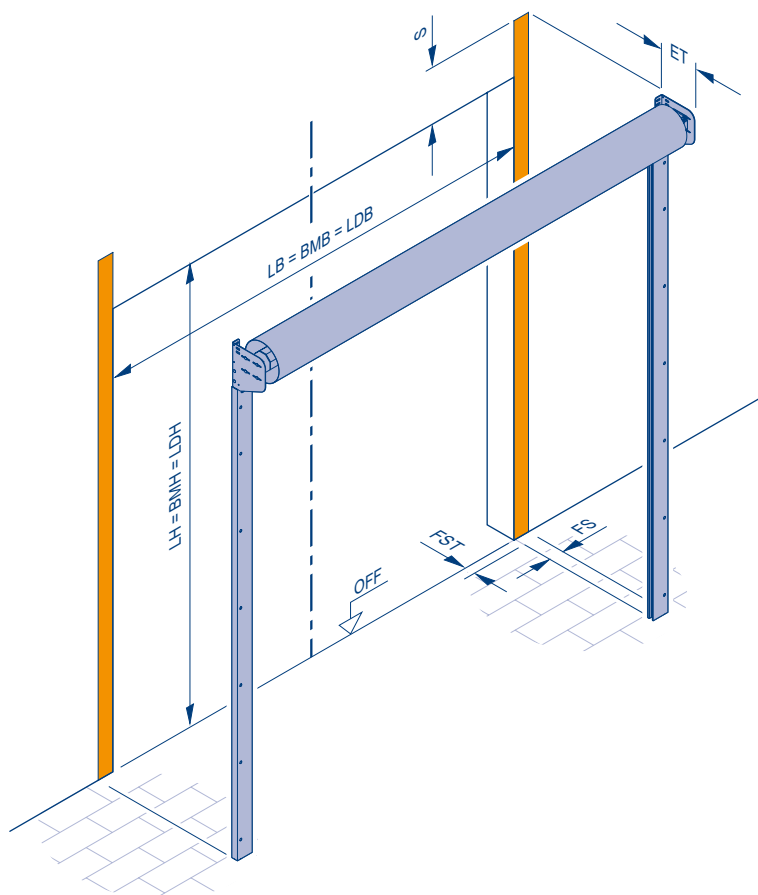
Upozornění:

Všechny rozměry v tomto dokumentu jsou minimální údaje a doporučené hodnoty.

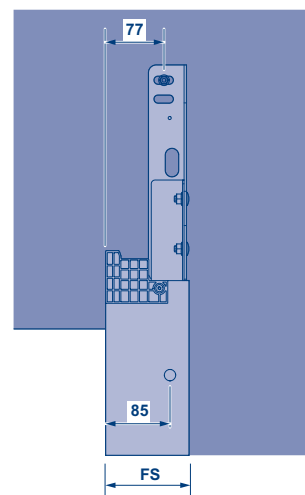
Použití rolovací mříže ShopRoller SR uvnitř a v chráněných venkovních oblastech. V případě námrazy či ulpívání sněhu bez funkce.

Montážní údaje

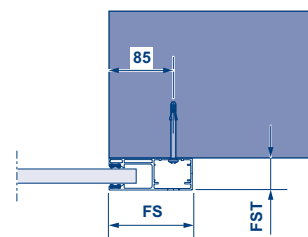
Montáž před nebo za otvorem



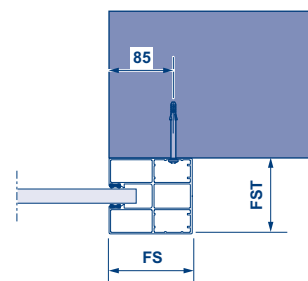
Potřeba místa pro konzolu



Potřeba místa pro vodící kolejnici FS110 x 42



Potřeba místa pro vodící kolejnici FS110 x 100



Upozornění:

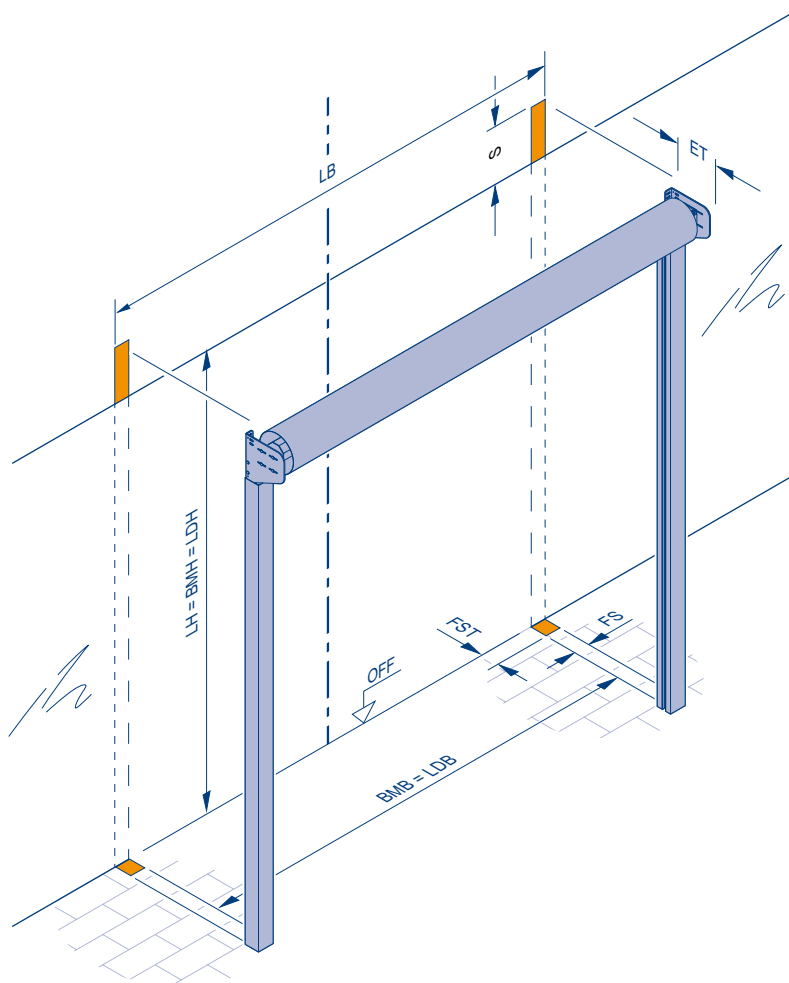
Při umístění balu nad zavěšeným pohledem nebo jinou překážkou musí být pro bezporuchovou funkci v oblasti překlady k dispozici volný prostor o šířce BMB + 120 mm a hloubce min. 100 mm.

Vodící kolejnice		FS110 x 42	FS110 x 100
	FS	110 mm	110 mm
	FST	42 mm	100 mm
Standardní provedení	BMB	960 – 6000 mm	6001 – 7000 mm
	BMH	800 – 3000 mm	3001 – 4500 mm
Provedení RC2	BMB	960 – 4000 mm	4001 – 7000 mm
	BMH	800 – 3000 mm	3001 – 4500 mm
Provedení RC3	BMB		960 – 5000 mm
	BMH		800 – 4500 mm
Podlahový profil		BP20	BP55
Standardní provedení	BMB	960 – 7000 mm	Na přání zákazníka
Provedení RC2	BMB	960 – 4000 mm	4001 – 7000 mm nebo na přání zákazníka
Provedení RC3	BMB		960 – 5000 mm

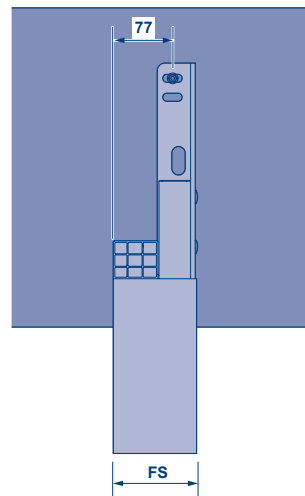
- BMB = Objednací rozměr, šířka
- BMH = Objednací rozměr, výška
- FS = Dorazová šířka vodící kolejnice
- FST = Hloubka vodící kolejnice
- LB = Světla šířka
- LH = Světla výška
- LDB = Světla průjezdná šířka
- LDH = Světla průjezdná výška
- ET = Hloubka instalace
- LT = Hloubka ostění
- OFF = Horní hrana hotové podlahy

Montážní údaje

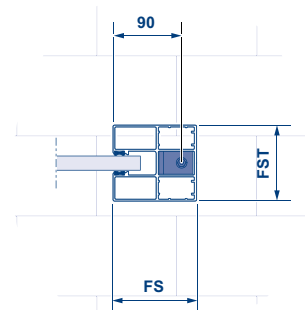
Montáž konzoly u překlady, samonosná konstrukce FTK



Potřeba místa pro konzolu u překlady



Potřeba místa pro vodící kolejnici FS110 x 100 u podlahy



Upozornění:

Při umístění balu nad zavěšeným pohledem nebo jinou překážkou musí být pro bezporuchovou funkci v oblasti překlady k dispozici volný prostor o šířce BMB +120 mm a hloubce min. 100 mm. Připojení vodící kolejnici na nenosnou stěnu není možné. Z důvodu omezení tříd zatížení větrem nevhodné pro venkovní prostory. Nelze kombinovat s provedeními RC.

Vodící kolejnici	FS110 x 100
FS	110 mm
FST	100 mm

Samosná konstrukce FTK	Potřebný prostor u překlady a hloubka instalace	
	BMB	S
	960 – 7000 mm	800 – 4500 mm
	BMH	ET
	4500 mm	406 mm
	4250 mm	398 mm
	4000 mm	395 mm
	3750 mm	395 mm
	3500 mm	389 mm
	3250 mm	382 mm
	3000 mm	382 mm
	2750 mm	378 mm
	2500 mm	368 mm
	2250 mm	366 mm
	≤ 1500 mm	355 mm

- BMB = Objednávací rozměr, šířka
- BMH = Objednávací rozměr, výška
- FS = Dorazová šířka vodící kolejnici
- FST = Hloubka vodící kolejnici
- LB = Světla šířka
- LH = Světla výška
- LDB = Světla průjezdná šířka
- LDH = Světla průjezdná výška
- ET = Hloubka instalace
- S = Potřebný prostor u překlady
- OFF = Horní hrana hotové podlahy

Všechno od jednoho výrobce pro komerční výstavbu a nákupní centra

Náš rozsáhlý výrobní program poskytne vhodné řešení pro jakýkoli požadavek. Všechny naše výrobky jsou navzájem přesně sladěné a zaručují vysokou funkční bezpečnost. Proto jsme vaším silným, na budoucnost orientovaným partnerem pro komerční výstavbu a nákupní centra.

**PRŮMYSLOVÁ VRATA. NAKLÁDACÍ TECHNIKA. POSUVNÁ VRATA. OBJEKTOVÉ DVEŘE.
SYSTÉMY PRO KONTROLU PŘÍJEZDU.**



Vyobrazené výrobky mají zčásti speciální výbavu a ne vždy odpovídají standardnímu provedení. Vyobrazené barvy a povrchy nejsou z důvodů techniky tisku barevně závazné. Chráněno autorskými právy. Přetisk, i částečný, pouze s naším svolením. Změny vyhrazeny.