



# MAĐAZA KEPENK SİSTEMLERİ SHOPROLLER SR

DIN EN 1627 ve DIN / TS 18194 uyarınca test edilmiş  
opsiyonel RC 2 veya RC 3 emniyet donanımı ile

**HÖRMANN**





4

Hörmann mağaza  
kepenk sistemlerini  
tercih etme nedenleri.



12

Uygulama  
alanları.



16

Modeller.  
Donanım.  
Detaylar.

# Alman Kalitesi “Made in Germany”



Hörmann kapı sistemleri ile ilgili tüm bileşenleri tek elden sunan bir aile şirkettir. Bu yapı elemanları Hörmann bünyesinde en ileri teknolojilerin kullanıldığı modern fabrikalarda üretilir. Bunun yanı sıra kalifiye ekiplerimiz yeni teknolojiler ve ürünler geliştirme konusunda sürekli faaliyet halindedir. Bu sayede yüksek kaliteli, eşsiz ürünler beğeninize sunulur.





**BİZ YEŞİL DÜŞÜNÜYOR VE YEŞİL YAŞIYORUZ.** Bir aile şirketi olarak gelecek nesillere karşı sorumluluğumuzun bilinciyle, 1.1.2024 tarihinden itibaren, nitelikli yapılara yönelik tüm ürünlerimizi müşteri talebi halinde “CO<sub>2</sub> nötr” opsiyonu ile sunacağız. Böylece, bu opsiyonu tercih eden müşterilerimiz için emisyon azaltımı maliyetlerine aktif şekilde katkıda bulunma olanağı doğuyor. Hörmann sürdürülebilirlik stratejisi ile emisyonları önlemeyi ve azaltmayı hedefliyor. Avrupa’daki tüm üretim tesislerimizde elektrik ihtiyacımızın tamamını yenilenebilir kaynaklardan elde edilen % 100 yeşil enerji ile karşılıyoruz. Ayrıca, diğer birçok önlemlerle tüketimimizi azaltıyor ve yılda 75.000 tondan fazla CO<sub>2</sub>’nin salınımını önlüyoruz. Kalan emisyonun karşılığı olarak ClimatePartner ile işbirliği içinde sertifikalı iklim koruma projelerini destekliyoruz.



Daha fazla bilgi için bkz.:  
[www.hoermann.com/sustainability](http://www.hoermann.com/sustainability)



**ClimatePartner**  
sertifikalı ürün  
[climate-id.com/FYZNUF](http://climate-id.com/FYZNUF)



CO<sub>2</sub>  
hesaplamak  
azaltmak  
katkıda bulunmak

# Trendleri belirleyen yapılar için sürdürülebilir planlama

Müşteri odaklı satış organizasyonumuz bünyesinde tecrübeli uzmanlarımız tasarım sürecinden binanın kesin kabulüne kadar tüm evrelerde yanınızdadır. İhtiyaç duyacağınız tüm teknik dokümanlar basılı olarak veya en güncel haliyle [www.hoermann.com.tr](http://www.hoermann.com.tr) sitesinde kullanımınıza sunulur





**SÜRDÜRÜLEBİLİR ÜRETİM.** Hörmann'ın sürdürülebilir üretim süreçleri IFT Rosenheim Enstitüsü tarafından ISO 14025'e göre test edilmiş ve Çevresel Ürün Beyanı EPD ile sertifikalandırılmıştır. Bu çevre ürün deklarasyonu, EN ISO 14025:2011 ve EN 15804:2012 bazında oluşturulmuştur. Ayrıca, Tip III Çevresel Ürün Beyanı oluşturma kriterleri de geçerlidir. Beyan "Kapılar" ile ilgili PCRTT-1.1:2011 dokümanını baz almaktadır.



### **MİMARLAR VE PLANLAMACILAR İÇİN ÜRÜN PORTALI.**

Semboller, filtreler ve arama fonksiyonu ile 850'den fazla Hörmann ürününün teknik şartnamelerine ve 9000'den fazla çizime (DWG ve PDF formatı) hızlıca erişebilirsiniz. Binaların tasarım, proje ve inşaatının etkin yönetimini sağlayan Yapı Bilgi Modellemesinde kullanılmak üzere birçok ürün için BIM verisi de mevcuttur. Ürün açıklamaları, belgeler, fotoğraflar ve videolar da ürünler ile ilgili ek bilgi sağlar.



**PRODUCTS  
FOR BIM**

Hörmann, Alman Yapı Sistemleri Federal Birliği (Bundesverband Bausysteme e.V.) ve Yapı Sistemleri Dijital Platformu (Bauprodukte digital) üyesidir.



Mimarlık Programı'na [www.hoermann.com.tr](http://www.hoermann.com.tr) üzerinden erişebilirsiniz



# Œık, kompakt ve montajı kolay

Kapı perdesi, hareket rayları ve E6 / C-0 eloksallı alüminyum zemin profili ile zarif bir bütünlük oluŒturan kepenk sistemi üstün tasarımıyla mađaza ile uyum içindedir. Parmak izlerini göstermeyen ve temizlik maddelerinden etkilenmeyen yüzey dayanım sađlar. Modern üretim tekniklerimiz tüm kepenklerde yüksek kalite standardını garanti eder.







**Dar hareket rayları**

**KOMPAKT TASARIM.** ShopRoller SR, mağaza mimarisindeki yönelimlere uygun olarak kompakt tasarıma sahiptir. Bina ve kapı boşluğunun özelliklerine göre açıklığın önüne, arkasına veya içine monte edilebilir. Sargı miline entegre tüp motor, tahrik sistemi için ilave hacim gereksinimini ortadan kaldırır. Böylece konsollar ve sadece 110 mm genişliğindeki hareket rayları yanlarda düz kapanma yüzeyi sağlar.

→ Daha fazla bilgiyi 18. sayfadan itibaren bulabilirsiniz.



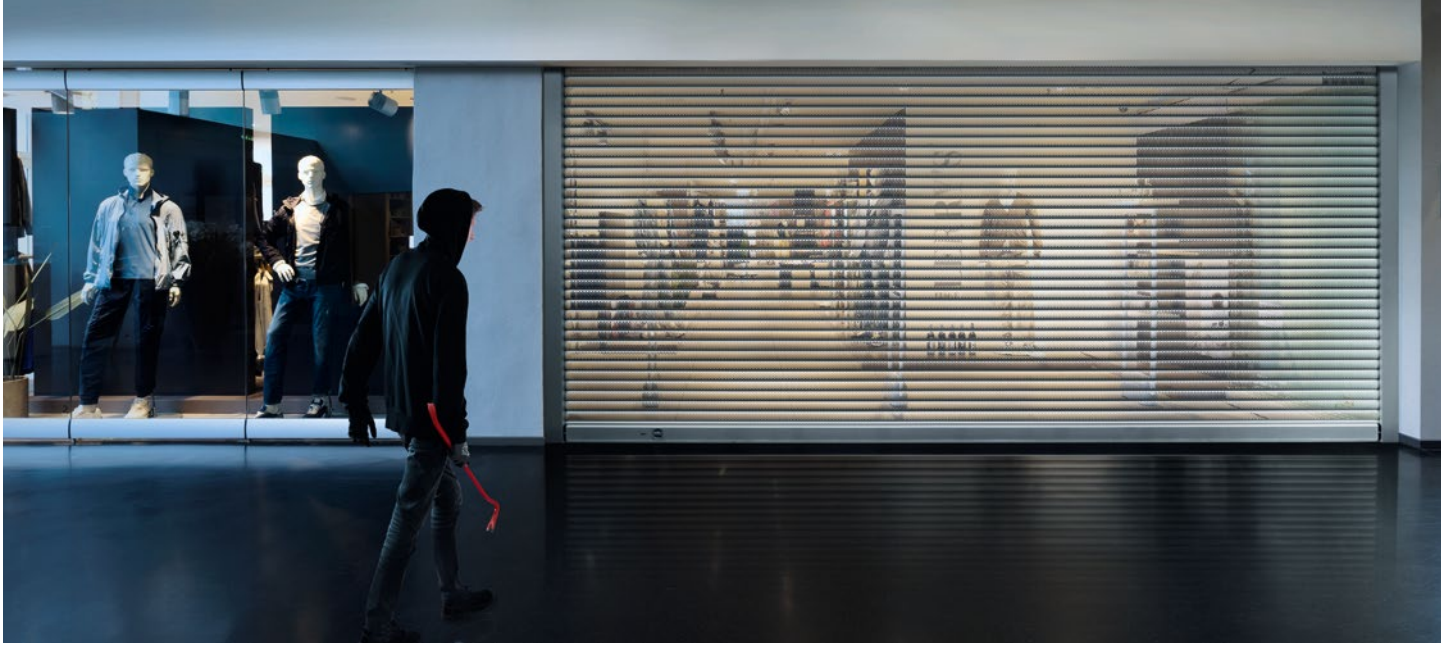
**Kolay montaj**

**KISA MONTAJ SÜRELERİ.** Tüm kapı bileşenleri, konstrüksiyon üzerinde sahada değişiklik veya delme işlemi yapılmasını gerektirmeyecek şekilde, montaja hazır olarak teslim edilir. Bileşenler üzerindeki tüm sabitleme aksesuarları fabrikadan hazırlanmış olarak sevk edilir. Bu sayede ShopRoller SR en kısa zamanda, kolayca ve hatasız olarak monte edilebilir. Böylece, montaj süreleri en aza indirilir ve montaj maliyetleri azaltılır.

# Test edilmiş ve sertifikalı güvenlik

ShopRoller SR, dükkan, mağaza, restoran veya stadyum gibi mekanlar için gündüz ve gece güvenli bir kepenk sistemidir. Test edilmiş RC2 / RC3 emniyet donanımı polis teşkilatları tarafından da tavsiye edilmektedir.





**Test edilip  
sertifikalandırılmıştır**  
Sargı milinin her iki tarafında



**Test edilip  
sertifikalandırılmıştır**  
Sargı milinin her iki tarafında

**HIRSIZLIK ENGELLEME.** Özellikle yüksek güvenlik gereksinimleri için ShopRoller SR, isteğe bağlı olarak DIN EN 1627 ve DIN / TS 18194 uyarınca RC2 veya RC3 direnç sınıflarına göre test edilmiş ve onaylanmış perde seçeneklerinde mevcuttur.

→ Daha fazla bilgiyi 22. sayfadan itibaren bulabilirsiniz.

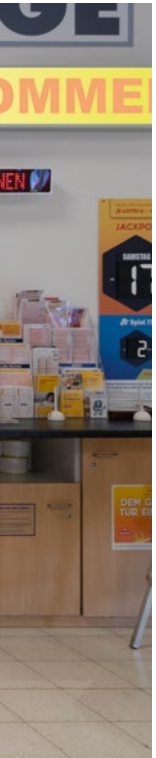
**ALIŞVERİŞ MERKEZLERİ.** ShopRoller SR, vitrinlerin arasına uyumlu bir şekilde oturur. Opsiyonel bağımsız konstrüksiyon modeli, cam-alüminyum cepheye gömme montaja olarak tanır. Böylelikle tüm mağaza girişlerini yüksek kalitede ve tek tip bir şekilde tasarlayabilirsiniz.



SAĞ. Bağımsız konstrüksiyon olarak 60 x 44 mm dikdörtgen perforasyonlu SR65-R perde

ALT. 60 x 44 mm dikdörtgen perforasyonlu SR65-R perde





**SÜPERMARKETLER.** Kasa önündeki alanda yer alan fırınlar ve gazete büfeleri genellikle ana mağazadan farklı çalışma saatlerine sahiptir. ShopRoller SR, istenen alanları zarif ve güvenli bir şekilde kapatır. ShopRoller SR, 7000 mm'ye varan açılma genişlikleri ve 4500 mm'ye varan açılma yükseklikleri ile büyük alanlar için idealdir.

**BANKALAR.** Çalışma saatleri dışında veznelerin otomatik işlem alanından ayrılması için ekstra güvenli donanımlar gerekir. ShopRoller SR'nin RC2 veya RC3 direnç sınıflarındaki hırsızlığa dayanıklı tasarımı, hırsızlığa veya vandalizme karşı güvenilir koruma sağlar.





ÜST. 7 mm perfore delikli SR65-7 perde

SOL. 60 x 44 mm dikdörtgen perforasyonlu ve RC2 emniyet donanımlı SR65-R23 perde (2 / 3 zımbalama)

**YEMEK SEKTÖRÜ.** Alışveriş merkezlerindeki yemek katlarının yanı sıra stadyumlardaki büfeler, etkinlik alanları ve kantinler de sürekli açık değildir. ShopRoller SR, 960 mm'den başlayan açılma genişlikleri ve 800 mm'den başlayan açılma yükseklikleri ile sipariş tezgahları ve yemek dağıtım bölümleri gibi küçük alanlar için idealdir. Eloksallı yüzey ayrıca kir tutmaz özelliğe sahiptir.

# Perde modelleri

İsteğinize göre

ShopRoller SR 4 farklı perde modeli ile beğeninize sunulur. Hareket rayları, zemin profili ve perdeler sağlam alüminyum presi profillerden imal edilir. Eloksallı yüzey E6 / C-0 zarif görünümüyle dekorasyona uyum sağlar. Ayrıca parmak izini belli etmez ve kirler kolayca temizlenebilir.

## Perde SR65-R 1

60 × 44 mm dikdörtgen perforasyonlu

## Perde SR65-R23 2

60 × 44 mm dikdörtgen perforasyonlu  
(2 / 3 zımbalama)

## Perde SR65-7 3

7 mm yuvarlak perforasyonlu

## Perde SR65-V 4

Kapalı profil

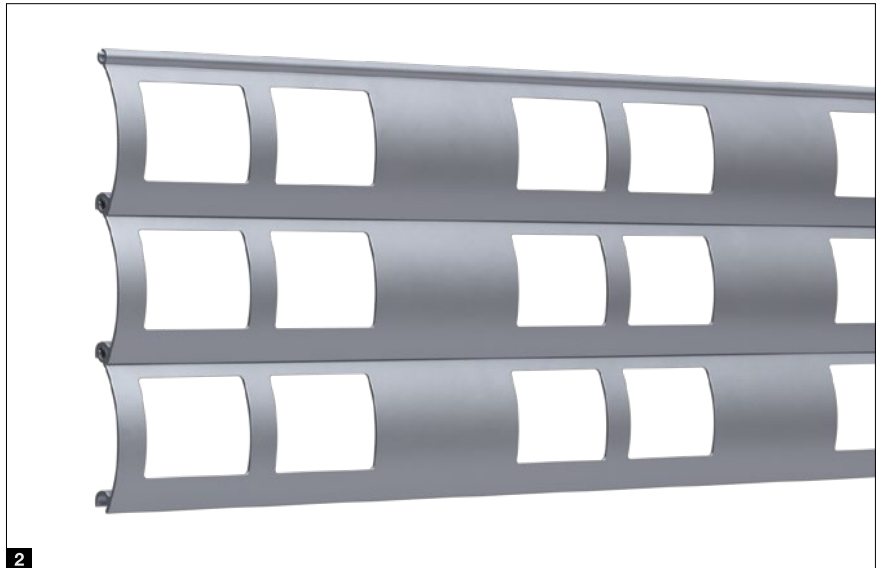
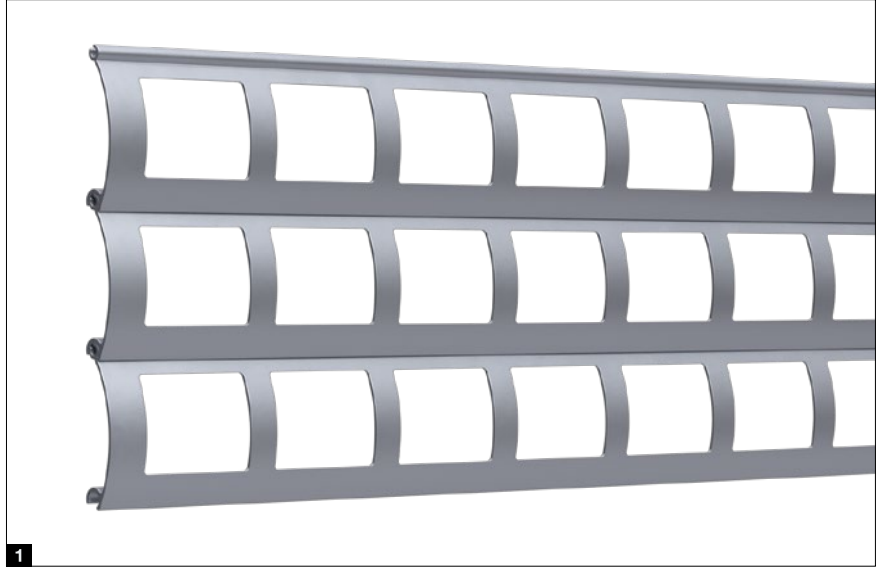
## Yapı ölçüleri

1. lamel 72 mm

Her ilave lamel 65 mm

## Malzeme yüzeyi

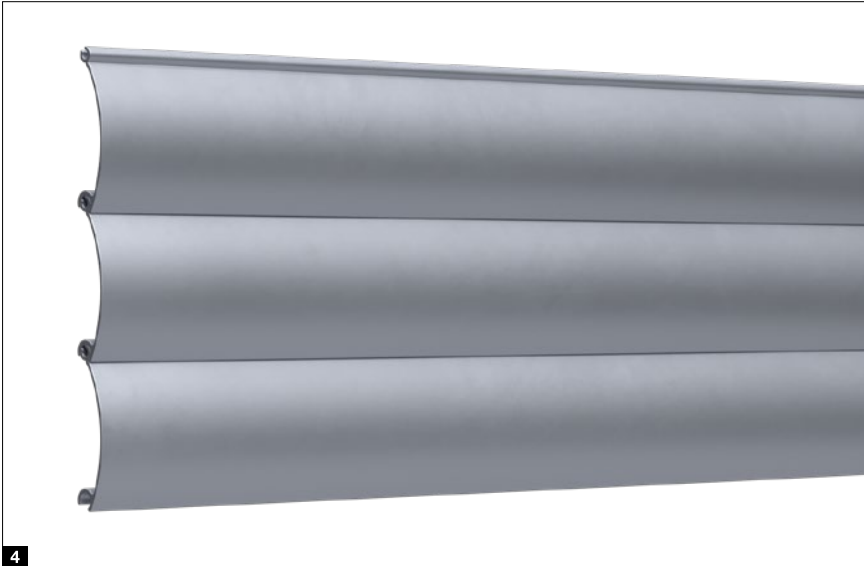
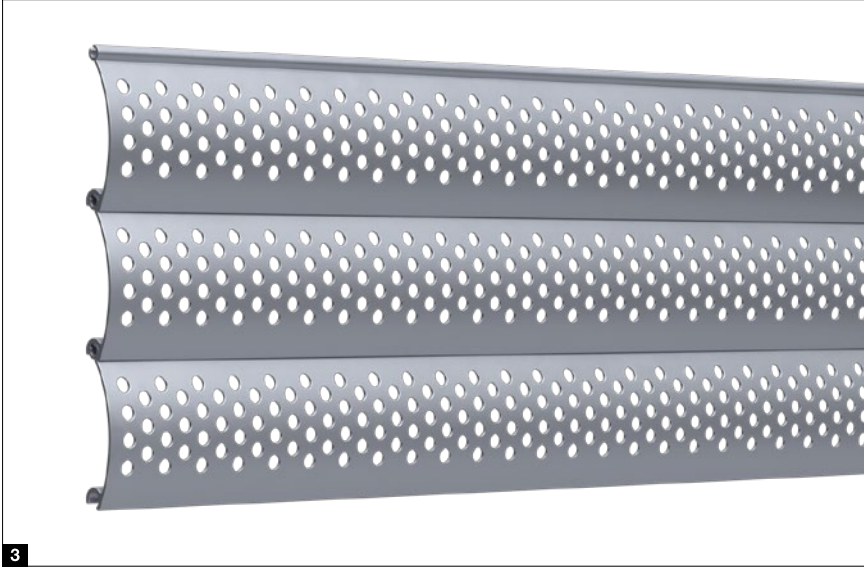
E6 / C-0 eloksallı alüminyum pres



Dikdörtgen veya yuvarlak perforasyonlu perdeleri kapalı lamellerle birlikte alt panel olarak da teslim ediyoruz. Daha fazla bilgi için Bkz. Sayfa 20.

Perde	SR65-R	SR65-R23	SR65-7	SR65-V
Havalandırma kesiti	Yakl. % 54	Yakl. % 36	Yakl. % 19	0 %
Perde ağırlığı (yakl. kg/m <sup>2</sup> )	4,1	4,7	5,3	6,0
Opsiyonel hırsızlık engelleyici	-	RC2	RC2	RC2 RC3





### Hırsızlık engelleyici perde modelleri



**Test edilip sertifikalandırılmıştır**  
Sargı milinin her iki tarafında



**Test edilip sertifikalandırılmıştır**  
Sargı milinin her iki tarafında

ShopRoller SR'yi opsiyonel olarak DIN EN 1627 ve DIN / TS 18194 uyarınca test edilmiş ve sertifikalandırılmış RC2 veya RC3 direnç sınıflarında edinebilirsiniz. SR65-R23, SR65-7 ve SR65-V perdeler RC2 direnç sınıfında mevcuttur. Kapalı SR65-V perde RC3 direnç sınıfında da mevcuttur.

→ Boyut aralıkları için bkz. sayfa 22 ve devamı.

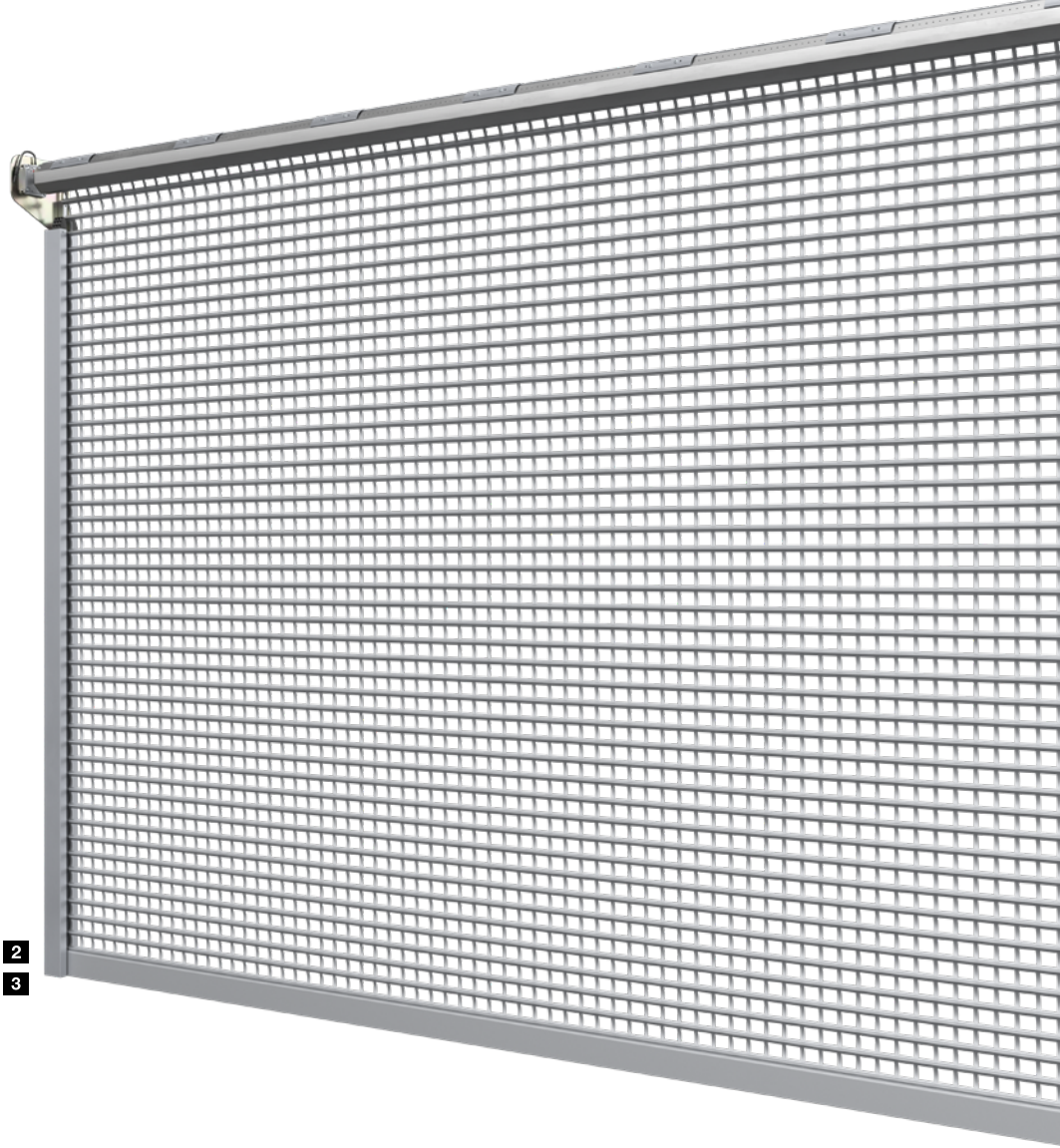
# Konstrüksiyon

En ince ayrıntısına kadar düşünöldü



Test edilip  
onaylanmıştır

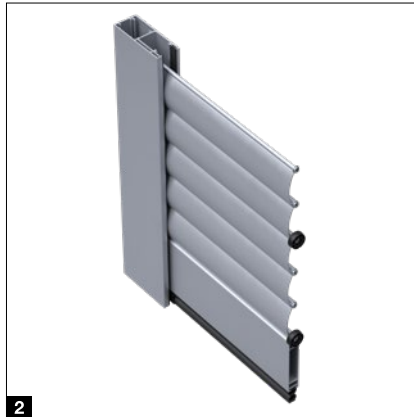
ShopRoller SR, EN 13241 /  
BS EN13241 standartlarının  
tüm güvenlik ve performans  
gerekliliklerine uygundur.



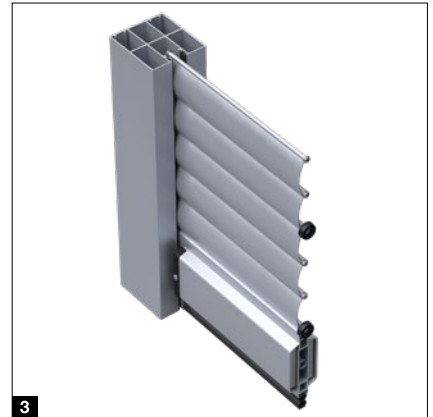
2  
3



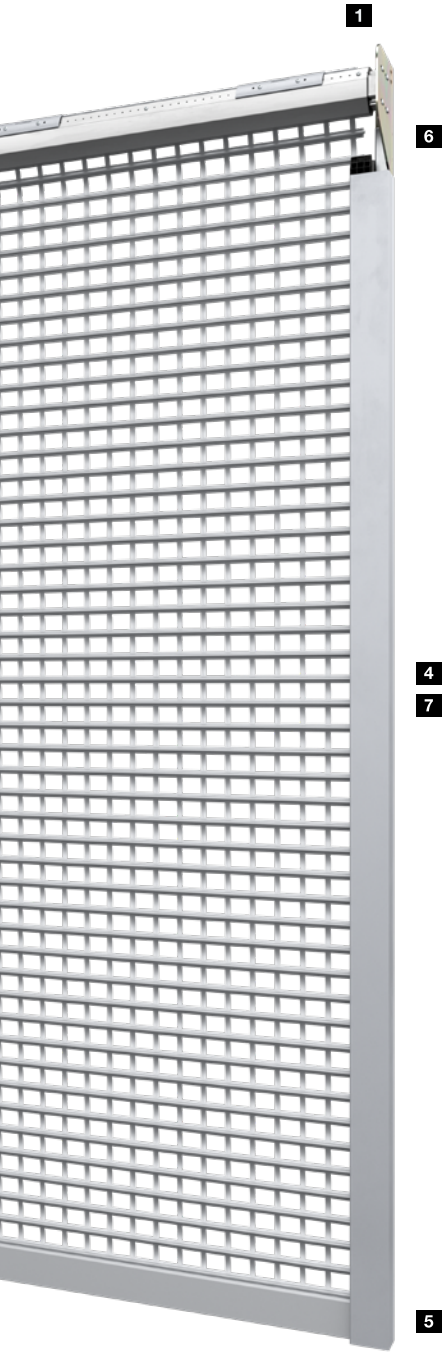
1



2



3



### Dar konstrüksiyon

Konsollar ve 110 mm genişliğindeki hareket rayları yanlarda hemiyüz birleşerek yer tasarrufu sağlar 1. Tüp motor sargı miline yer kaplamayacak şekilde entegre edilir. İlave montaj alanına gerek yoktur. Modele, perde boyutuna veya montaj durumuna göre hareket rayları 42 mm 2 veya 100 mm 3 derinliğindedir. Binada uyumlu bir görünüm için, tüm versiyonlar ve perde boyutları 100 mm derinliğinde bir hareket rayı ile de mevcuttur. Buna ek olarak, örneğin motor veya kumanda elemanlarının kabloları, hareket rayının lamel haznesine 4 çok kolay ve dikkat çekmeyecek şekilde dönebilir.

### Sağlam zemin profili

ShopRoller SR'nin optimum performansı için zemin profili kapı açıklığı ölçülerine göre belirlenir. Standart modelde ve 4000 mm kapı genişliğine kadar RC2 modelinde zemin profilinin derinliği 20 mm'dir 2.

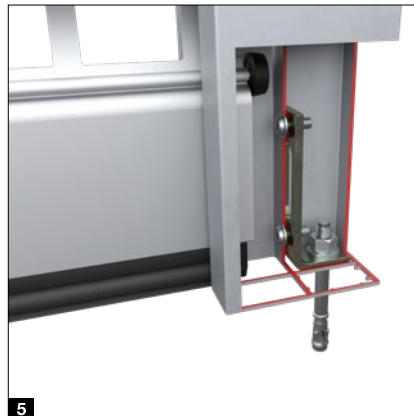
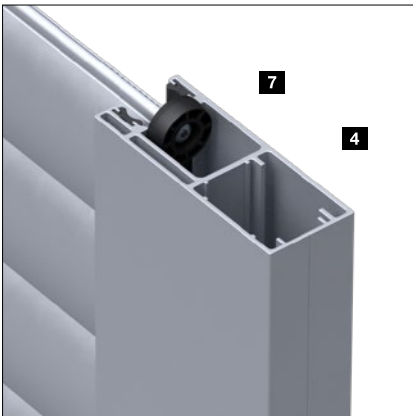
Daha geniş RC2 kapılar ve RC3 modeli için, 100 mm derinliğinde kılavuz rayı ile güçlendirilmiş, 55 mm derinliğinde alt profil kullanılır 3. Bu kombinasyon, tüm perde versiyonları için müşteri talebi üzerine sipariş edilebilir.

### Esnek montaj

ShopRoller SR, fabrikada hazırlanmış montaj noktaları aracılığıyla açıklığın içine, önüne veya arkasına hızlı ve kolay bir şekilde monte edilebilir. Örneğin cam-alüminyum cephe gibi yük taşımayan duvarlar için, her bir tarafta sadece üç sabitleme noktası ile zemine 5 ve tavana 6 montaj için FTK serbest konstrüksiyonu öneririz. Bu sayede montaj süresi kısalmır.

### Emniyet donanımları

Standart donanım olan kopma emniyeti kapı perdesinin düşmesini önler. Bunun dışında tüm perdeler güvenilir çekme emniyeti 7 ile donatılmıştır. Lamel uçlarının geçme konstrüksiyonu kapı perdesinin zorlanarak hareket rayından çıkarılmasını zorlaştırır.



# Donanım

Daha fazla konfor ve güvenlik için

## Kolay kullanım

Tüp motor, standart anahtar düğmesi ESU / ESA 30 **1** ile bas-çalıştır işletiminde kullanılır. Sıva üstü anahtar düğmesi doğrudan hareket rayı üzerine monte edilebilir ve kablolar profil bölmesine kolay ve görünmez bir şekilde döşenebilir.

## Anahtar düğmesi STAP / STUP 50 (opsiyonel) **2**

İkinci bir anahtar düğmesi ile ShopRoller SR içeriden ve dışarıdan rahatça kullanılabilir. Anahtar düğmesinin sıva üstü (STAP 50) veya sıva altı (STUP 50) versiyonları mevcuttur.

## Acil manuel kullanım

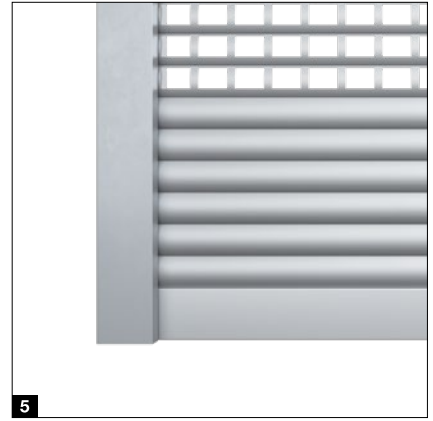
Elektrik kesintisi durumunda ShopRoller SR, balya tarafında bir tente kolu ile kolayca kapatılabilir veya açılabilir. Tente kolu **3** 1000 mm, 1400 mm veya 1800 mm uzunluk seçeneklerine sahiptir. Balyanın karşı tarafı için döndürme kollu kilitlenebilir bir acil durum kumandası da opsiyonel olarak mevcuttur (boyuta ve perdeye bağlı). Alternatif olarak ShopRoller SR, dört saat içinde bir kez açılıp kapanmasını sağlayan bir UPS ile de sunulmaktadır.

## Kauçuk zemin profili (opsiyonel)

Zemin profili, iç mekanlarda eşit şekilde döşenmiş zeminlere neredeyse hiç ses çıkarmadan temas eder. Düz olmayan zeminler için, isteğe bağlı olarak temin edilebilen kauçuk zemin profilini öneririz **4**. Bunun lento gereksinimini 30 mm artırdığını lütfen unutmayın.

## Kapalı alt panel (opsiyonel)

Dikdörtgen veya yuvarlak perforasyonlu perdeler, zemin bölümleri olarak kapalı lamellerle **5** birleştirilebilir. Girişin hemen arkasındaki vitrinler böylece örneğin temizlik makinelerinden sıçrayan sulardan korunur. Diğer donanımlara bağlı olarak alt panel 1440 mm yüksekliğe kadar temin edilebilir.



### Sürgülü kilit (opsiyonel)

Bu mekanik kilit, zemin profiline sargı mili tarafında takılır. Sürgü sistemi asmalı kilit takılarak daha da güvenli hale getirilebilir. Sürgü FS 110 x 100 hareket raylarında **6** ray içine, FS 110 x 42 hareket raylarında ise ayrı bir kilit konsoluna itilir.

### Kilitlenebilir zemin profili ABP1 / ABP2 (opsiyonel)

ShopRoller SR'yi yetkisiz açmaya karşı emniyete almak için, zemin profili tek tarafta kilitleme için yıldız tutamak **7** (ABP1) ile veya her iki tarafta kilitleme için gömme tutamak **8** ve yıldız tutamak **7** (ABP2) ile donatılabilir. Eğer yıldız tutamak sargı mili olmayan tarafa monte edilirse geçiş yüksekliği 150 mm azalır.

RC donanımında kilitlenebilir zemin profili ABP1 standart teslimat kapsamına dahildir. Siyah yıldız tutamak her zaman müdahale gelebilecek tarafın karşı tarafına yerleştirilir.

### Perde muhafazası (opsiyonel)

Perde muhafazası **9** (PVSR) kirlenmeye karşı optimum koruma sağlar ve yapı gövdesini kapatır.

### Lento kaplaması (opsiyonel)

ShopRoller açıklığın içine, önüne veya arkasına monte edilirken, sargı mili ve perde açıklıkta görülebiliyorsa, lento kaplaması **10** (SBSR) gizleme sağlar.

Her iki bileşen de galvanizli çelikten üretilmiştir ve folyolama veya boyama yoluyla müşterinin kendi kurumsal tasarımına adapte edilebilir.

#### Not:

Hırsızlık engelleyici kilitleme ek ücret karşılığında temin edilebilir. Kilitlenebilir zemin profillerinin yan montaj alanı üzerinde bir etkisi yoktur. Sürgülü kilit, sargı mili tarafında olacak şekilde, sağ, sol veya her iki uca da monte edilebilir. Daha fazla bilgiyi 23. sayfadan itibaren bulabilirsiniz.



### Montaj bilgileri

#### PVSR (perde muhafazası):

- Üst montaj yüksekliği 450 mm
- Montaj derinliği 450 mm
- Yanlarda ek alan gerektirmez
- Kapı genişliği 6000 mm'ye kadar

#### SBSR (lento kaplaması):

- SBSR yüksekliği 420 mm
- BP55 her bir geçiş kaybı 150 mm
- Sargı mili olmayan tarafta yıldız tutamak 150 mm
- Kapı genişliği 6000 mm'ye kadar

#### Not:

Kullanıma sunmadan önce ShopRoller için donanım ekleme mümkün değildir. FTK için uygun değildir.

# Emniyet donanımlarının ayrıntıları

DIN EN 1627 ve DIN / TS 18194 uyarınca RC2 ve RC3 direnç sınıfı

## Güçlü profil uçları

Profil uçlarındaki çelik bağlantılar **1**, ShopRoller SR profillerinin levye veya tornavida ile kaldırılmasını pratikte önler. RC3 emniyet donanımı her zaman daha derin FS110 x 100 hareket rayı ve güçlendirilmiş 55 mm zemin profili ile donatılmıştır.

## Her noktada güvenli

ShopRoller SR'nin müdahale tarafı sargı mili tarafındaysa, manipülasyonu zorlaştırmak için RC3 emniyet donanımının sargı mili tarafına bir destek profili monte edilir **2**.

## Kilitlenebilir zemin profili

Kilitlenebilir zemin profili, RC2 ve RC3 donanımı için standart olarak EN 1303-2005 uyarınca sertifikalı bir silindir kilit ile donatılmıştır **3**. Bir kilit sistemine entegre edildiğinde, müşteri tarafından sadece EN 1303-2005 uyarınca kilit güvenlik sınıfı 4 ve saldırı direnç sınıfı 2 olan sertifikalı kilit silindirleri kullanılabilir (bkz. sayfa 23).

## Delme emniyeti

Dışarıdan görünmeyen ek bir delme emniyeti, kilit mekanizmasının manipüle edilmesini önler **4**.

→ Boyut aralıkları için bkz. sayfa 24 ve devamı.



**Test edilip sertifikalandırılmıştır**  
Sargı milinin her iki tarafında



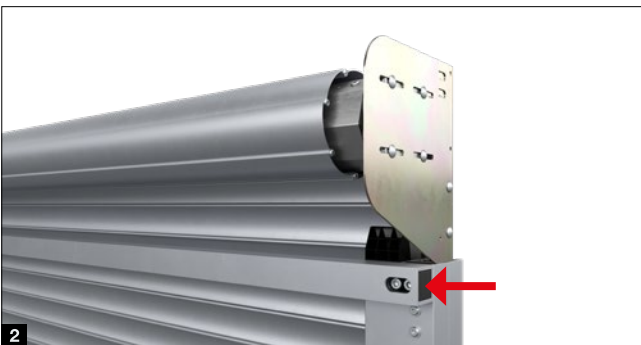
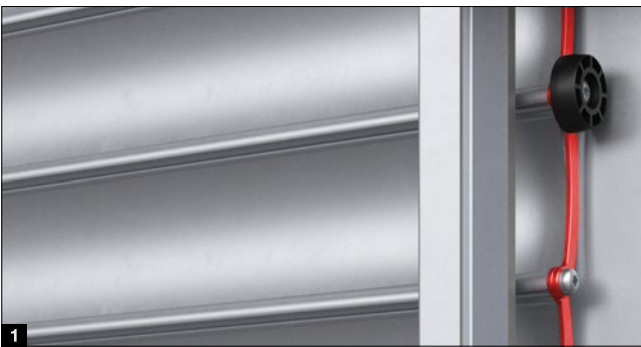
**Test edilip sertifikalandırılmıştır**  
Sargı milinin her iki tarafında



Sargı mili tarafından müdahale



Sargı milinin karşı tarafından müdahale



### Sipariş ölçüleri

Minimum sipariş genişliği	960 mm
Maksimum sipariş genişliği	7000 mm
Minimum sipariş yüksekliği	800 mm
Maksimum sipariş yüksekliği	4500 mm

### Motor performans özellikleri

Günlük hareket	3
Saat başına kapı hareketi	2
Gerilim / sigorta	230 V / 16 A
Frekans	50 Hz
Koruma sınıfı	IP44
Elektrik fişi	Topraklı fiş
Tip	F (CEE 7 / 7)
Sıcaklık aralığı	-10 °C ila +40 °C

### Bas-çalıştır işletimine sahip anahtar düğmesi

Koruma sınıfı	IP54
---------------	------

### Bağlantı prizi

Koruma sınıfı	IP65
---------------	------

### Yapı gövdesi gereksinimleri

#### Beton:

Mukavemet sınıfı C 20 / 25, kalınlık 140 mm,  
EN 206-1 standardı

#### Şap (FTK kendinden taşımali konstrüksiyonda):

Mukavemet sınıfı C 20, kalınlık 120 mm  
DIN EN 13813

#### Çelik:

Mukavemet sınıfı S235-JRG2, kalınlık 5 mm,  
EN 10027-1 standardı

#### Örme duvar:

Taş mukavemet sınıfı 12 / harç grubu II, kalınlık 240 mm,  
DIN 1053-1 standardı

#### Ahşap:

Çam ağacı C24 / kalite sınıfı II, kalınlık 120 mm,  
DIN 1052 standardı (EC5)

#### Montaj bilgileri:

Tüm yapı parçaları montaja hazır şekilde hazırlanmıştır.  
6000 x 3000 mm üzerindeki boyutlarda kapıların örme duvara ve ahşaba monte edilmesi durumunda, konsollar dışli çubuklar yardımıyla geçme montaj olarak sabitlenir. Yapı boyutlarını netleştirmek için, Hörmann yetkili satıcısından kapı sisteminin gerçek ölçekli bir temsilini ve sabitleme noktalarındaki kuvvetlerin ayrıntılarını içeren bir onay çizimini talep edebilirsiniz.

### Kilitlenebilir zemin profili ABP1 / ABP2 için barel

#### Kapı Tipleri

Standart model  
RC2 modeli<sup>1)</sup>  
RC3 modeli<sup>1)</sup>

#### ABP1, BP 20 mm yarım barel <sup>2)</sup>

L = 35 + 10

#### ABP1, BP 55 mm yarım barel <sup>2)</sup>

L = 35 + 10

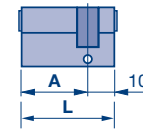
#### ABP2, BP 20 mm ikili silindir

L = 30 + 35

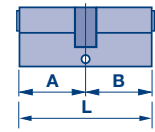
#### ABP2, BP 55 mm ikili silindir

L = 30 + 50

#### Yarım barel



#### İkili silindir



L = PZ uzunluk

1) DIN 8252:2006:12, sınıf 21, 31, 71-BZ veya  
DIN 18252:2018-05 uyarınca kilit silindiri,  
kilit güvenliği 4, saldırı direnci C

2) Yıldız tutamak konfigürasyonu sadece  
müdahale tarafının karşısında mümkündür.

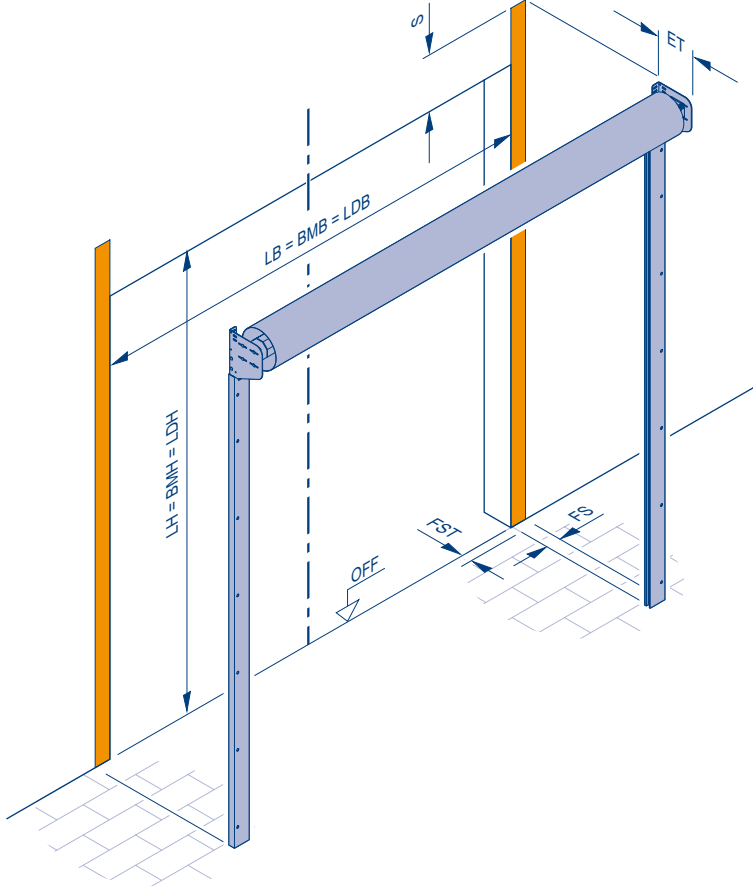
#### Not:

Bu dokümandaki tüm ölçüler asgari referans değerler olarak verilmektedir.

ShopRoller SR, iç veya korumalı dış ortamda kullanıma uygundur. Buzlanma veya kar ile örtülü olma halinde fonksiyonel değildir.

# Montaj bilgileri

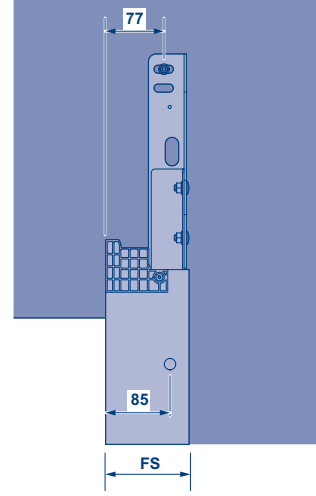
Açıklık önünde veya arkasında montaj



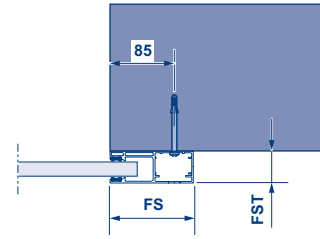
## Not:

Sargı mili asma tavanların veya diğer engellerin üzerine yerleştirirken, lento bölgesinde sorunsuz çalışma için BMB + 120 mm genişliğinde ve en az 100 mm derinliğinde boş bir alan olmalıdır.

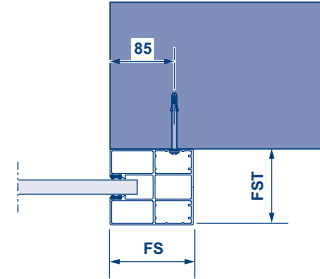
## Konsolun yer ihtiyacı



## FS110 x 42 hareket rayı yer ihtiyacı



## FS110 x 100 hareket rayı yer ihtiyacı



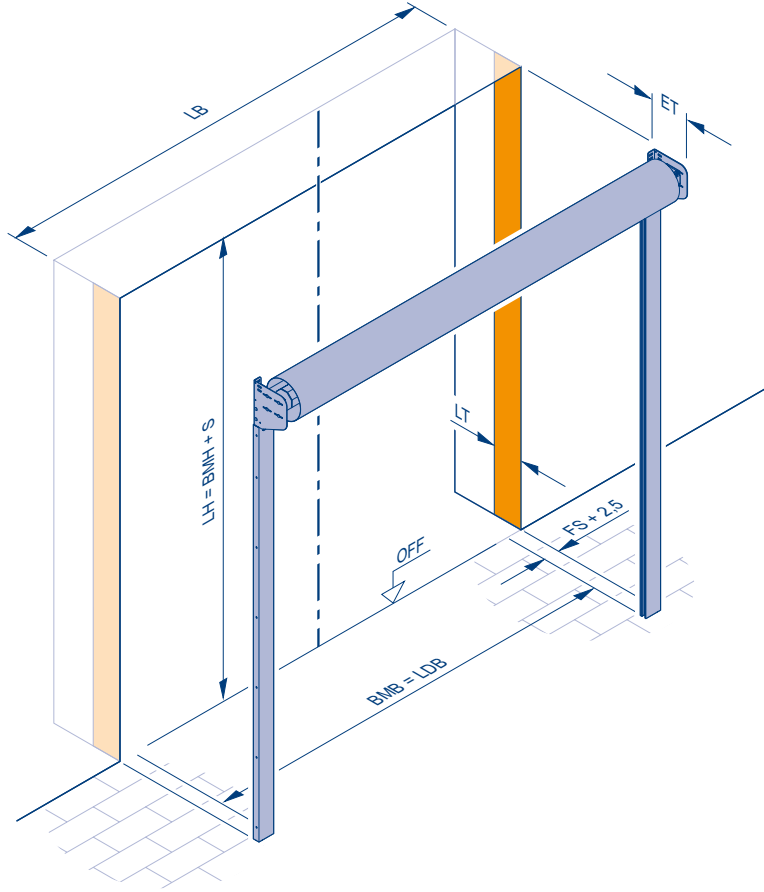
Hareket rayı		FS 110 x 42	FS 110 x 100
Standart model	FS	110 mm	110 mm
	FST	42 mm	100 mm
RC2 modeli	BMB	960 – 6000 mm	6001 – 7000 mm
	BMH	800 – 3000 mm	3001 – 4500 mm
RC3 modeli	BMB	960 – 4000 mm	4001 – 7000 mm
	BMH	800 – 3000 mm	3001 – 4500 mm
Zemin profili		BP20	BP55
	BMB	960 – 7000 mm	Müşterinin isteğine göre
RC2 modeli	BMB	960 – 4000 mm	4001 – 7000 mm veya müşterinin isteğine göre
	BMB		960 – 5000 mm
RC3 modeli	BMB		800 – 4500 mm

- BMB = Sipariş ölçüsü genişlik
- BMH = Sipariş ölçüsü yükseklik
- FS = Hareket rayı dayanak genişliği
- FST = Hareket rayı derinliği
- LB = Net genişlik
- LH = Net yükseklik
- LDB = Net geçiş genişliği
- LDH = Net geçiş yüksekliği
- ET = Montaj derinliği
- LT = Pervaz derinliği
- OFF = Bitmiş zemin kotu

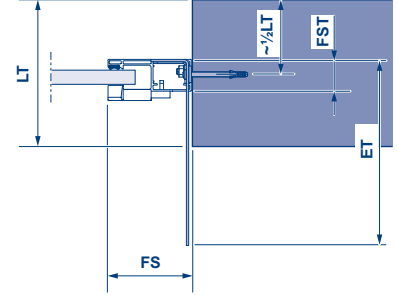


# Montaj bilgileri

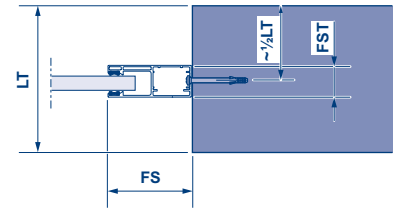
Standart konstrüksiyon, açıklık içine montaj



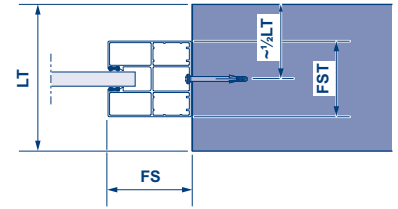
Konsolun yer ihtiyacı



FS110 x 42 hareket rayı yer ihtiyacı



FS110 x 100 hareket rayı yer ihtiyacı



**Not:**

Sargı mili asma tavanların veya diğer engellerin üzerine yerleştirirken, lento bölgesinde sorunsuz çalışma için BMB + 120 mm genişliğinde ve en az 100 mm derinliğinde boş bir alan olmalıdır.

**Ölçü aralığı**

Kapı yüksekliği	960	2250	2500	1750	2750	3000	3250	3500	3750	4000	4250	4500	4750	5000	5250	5500	5750	6000	6250	6500	6750	7000	
4500																							
4250																							
4000																							
3750																							
3500																							
3250																							
3000																							
2750																							
2500																							
2250																							
800																							

**Kapı genişliği**

**Üst montaj yüksekliği ve montaj derinliği**

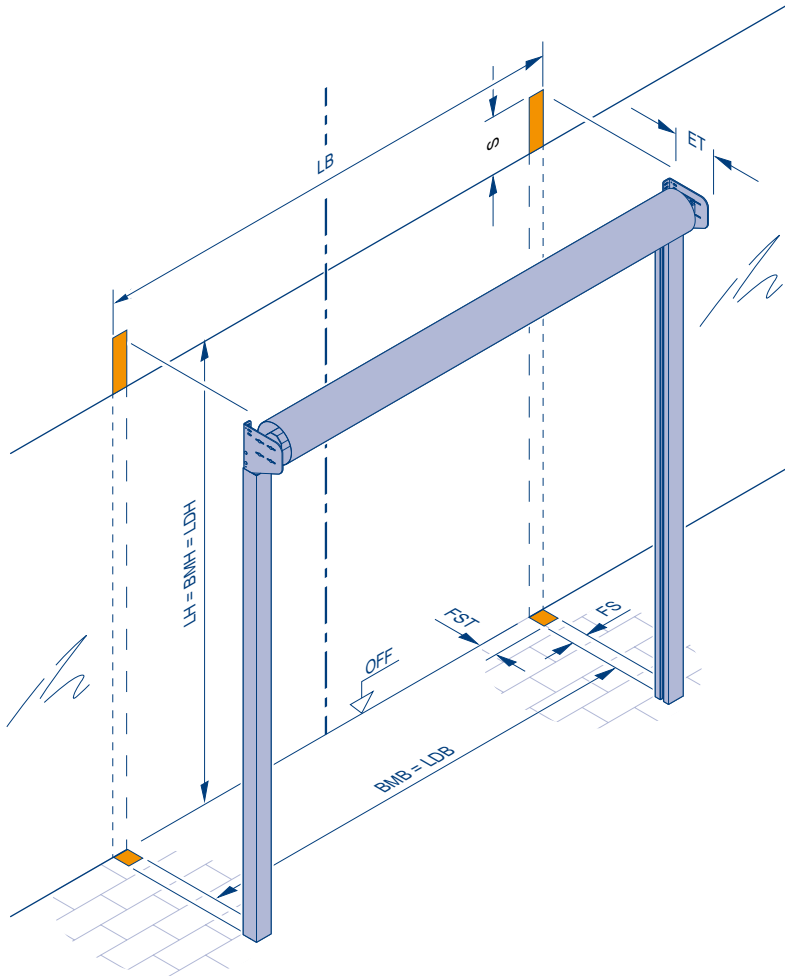
BMH	S	ET
4500 mm	406 mm	346 mm
4250 mm	398 mm	330 mm
4000 mm	395 mm	324 mm
3750 mm	395 mm	324 mm
3500 mm	389 mm	320 mm
3250 mm	382 mm	320 mm
3000 mm	382 mm	320 mm
2750 mm	378 mm	320 mm
2500 mm	368 mm	320 mm
2250 mm	366 mm	320 mm
≤ 1500 mm	355 mm	320 mm

Tüm perdeler standart veya RC2 modelindedir  
RC3 model SR65-V perde

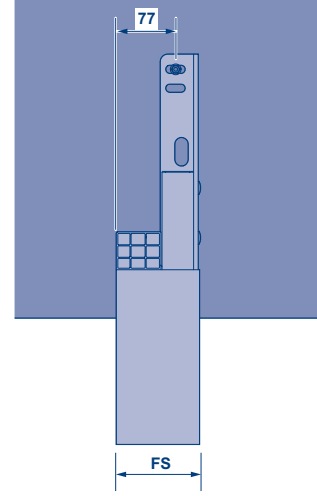


# Montaj bilgileri

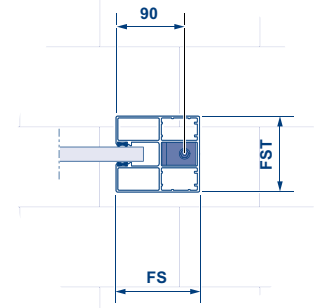
Konsolun lentoya montajı, FTK kendinden taşımali konstrüksiyon



Konsolun lentoda yer ihtiyacı



FS110 x 100 hareket rayının zeminde yer ihtiyacı



## Not:

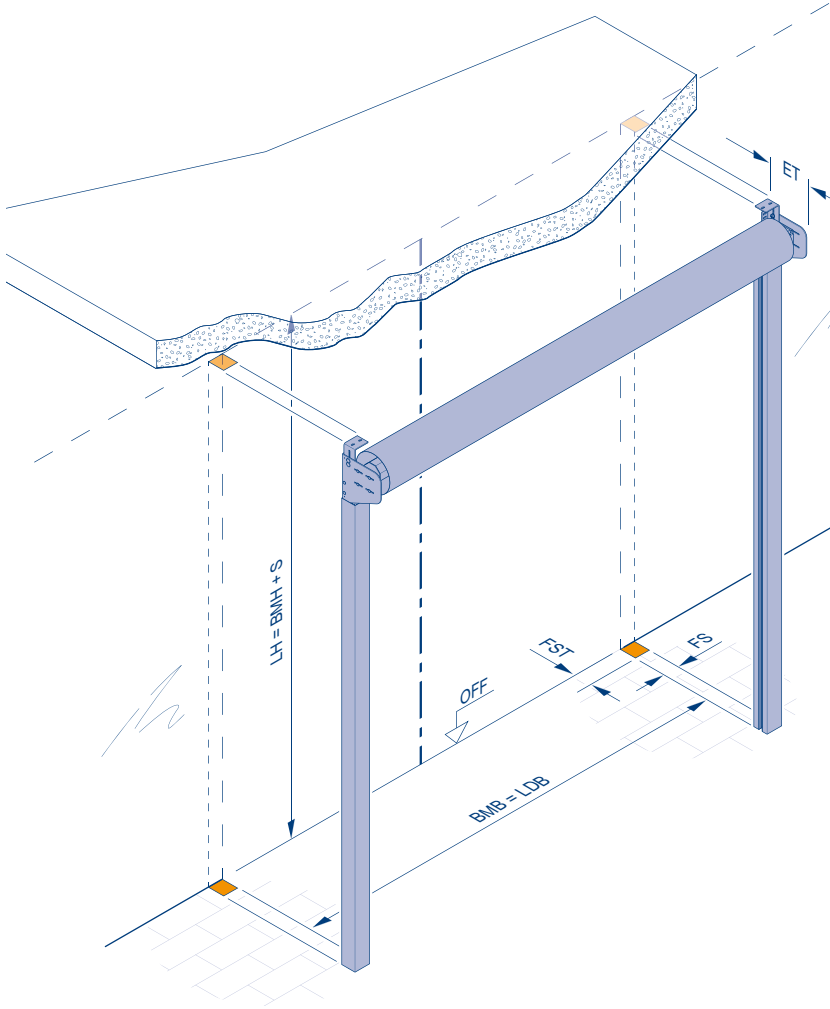
Sargı mili asma tavanların veya diğer engellerin üzerine yerleştirirken, lento bölgesinde sorunsuz çalışma için BMB + 120 mm genişliğinde ve en az 100 mm derinliğinde boş bir alan olmalıdır. Hareket rayı taşıyıcı olmayan duvara monte edilemez. Rüzgar yükü sınıfı kısıtlaması nedeniyle dış mekan kullanımı için uygun değildir. RC modelleri ile birlikte kullanamaz.

Hareket rayı	FS110 x 100		Üst montaj yüksekliği ve montaj derinliği		
	FS	FST	BMH	S	ET
FTK kendinden taşımali konstrüksiyon	FS	110 mm	4500 mm	406 mm	346 mm
	FST	100 mm	4250 mm	398 mm	330 mm
	BMB	960 - 7000 mm	4000 mm	395 mm	324 mm
	BMH	800 - 4500 mm	3750 mm	395 mm	324 mm
			3500 mm	389 mm	320 mm
			3250 mm	382 mm	320 mm
			3000 mm	382 mm	320 mm
			2750 mm	378 mm	320 mm
			2500 mm	368 mm	320 mm
			2250 mm	366 mm	320 mm
		≤ 1500 mm	355 mm	320 mm	

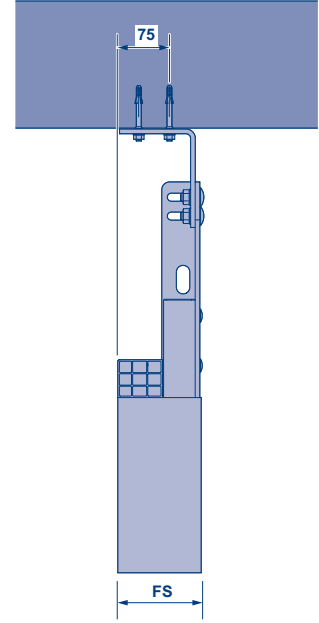
BMB = Sipariş ölçüsü genişlik  
BMH = Sipariş ölçüsü yükseklik  
FS = Hareket rayı dayanak genişliği  
FST = Hareket rayı derinliği  
LB = Net genişlik  
LH = Net yükseklik  
LDB = Net geçiş genişliği  
LDH = Net geçiş yüksekliği  
ET = Montaj derinliği  
S = Üst montaj yüksekliği  
OFF = Bitmiş zemin kotu

# Montaj bilgileri

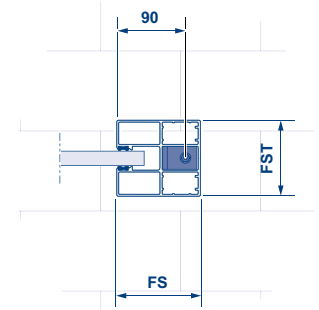
Konsolun tavana montajı, FTK kendinden taşımali konstrüksiyon



Konsolun tavadaki yer ihtiyacı



FS110 x 100 hareket rayının zeminde yer ihtiyacı



## Not:

Sargı mili asma tavanların veya diğer engellerin üzerine yerleştirirken, lento bölgesinde sorunsuz çalışma için BMB + 120 mm genişliğinde ve en az 100 mm derinliğinde boş bir alan olmalıdır. Hareket rayı taşıyıcı olmayan duvara monte edilemez. Ahşaba monte edilemez. Rüzgar yükü sınırı kısıtlaması nedeniyle dış mekan kullanımı için uygun değildir. RC modelleri ile birlikte kullanamaz.

## Ölçü aralığı

Kapı yüksekliği	960	2250	2500	1750	2750	3000	3250	3500	3750	4000	4250	4500	4750	5000	5250	5500	5750	6000	6250	6500	6750	7000	
4500																							
4250																							
4000																							
3750																							
3500																							
3250																							
3000																							
2750																							
2500																							
2250																							
800																							

## Konsolun lentoya montajı durumunda

Tüm perdeler



## Konsolun tavana montajı durumunda

Perde SR65-R  
Perde SR65-R23  
Perde SR65-7  
Perde SR65-V



# Mağazalar ve alışveriş merkezleri için tek elden çözümler

Geniş ürün yelpazemizde her ihtiyaca uygun çözüm mevcuttur. Ürünlerimizin birbirleriyle uyumu, tüm bileşenlerin en uygun şekilde ayarlanabilmesini ve güvenli şekilde çalışmasını sağlar. Mağazalar ve alışveriş merkezleri söz konusu olduğunda, geleceğe dönük çözümler için doğru adrestesiniz.

**ENDÜSTRİYEL KAPILAR. YÜKLEME TEKNOLOJİSİ. SÜRME KAPILAR. NİTELİKLİ YAPI KAPILARI. GEÇİŞ KONTROL SİSTEMLERİ.**



Görseli kullanılan ürünlerde kısmen özel donanımlar kullanılmıştır ve standart modellerden farklılık gösterebilir. Resimlerdeki yüzey dokuları ve renkler matbaa baskı tekniği nedeniyle gerçek doku ve renk özelliklerini tam olarak yansıtmayabilir. Telif hakkımız saklıdır. Tekrar basılması, çıktı şeklinde olsa bile, ancak onay alınarak mümkündür. Değişiklik yapma hakkı saklıdır.