



POE TURVAKARDIN SHOPROLLER SR

Lisavarustuses RC2- ja RC3-sissemurdmiskaitse sertifikaadiga
standardi DIN EN 1627 ja DIN/TS 18194 kohaselt

HÖRMANN





4

Head põhjused
ettevõtte Hörmann
poe turvakardinate
valimiseks



12

Kasutusnäited



16

Mudelid
Varustus
Üksikasjad

Kvaliteetkaubamärk Made in Germany



Pereettevõtte Hörmann pakub oma tootevalikus kõiki olulisi ehituselemente ehituseks ja renoveerimiseks. Kõik ettevõtte tooted on valmistatud spetsialiseerunud tehastes uusimat tehnikat kasutades. Peale selle tegelevad meie töötajad intensiivselt uute toodete, pidevate edasiarenduste ja detailide täiustamisega. Nii luuakse patendid ja tuuakse turule ainulaadsed tooted.





TULEVIKKU SILMAS PIDADES. Hörmann tahab olla heaks eeskujuks. Seetõttu katame Saksamaal 100% oma elektritarbest keskkonnasäästlike energiaallikatega. Tänu intelligentsele ja sertifitseeritud energiajuhtimise süsteemile, süsinikdioksiidineutraalsele kirjavahetusele ning väärtusliku materjali ringlussevõtule säästetakse igal aastal üle 60000 tonni süsinikdioksiidi. Lisaks kompenseerime koostöös ettevõttega ClimatePartner üle 100000 tonni süsinikdioksiidi tuuleenergia- ja taasmetsastamisprojektidega.



Lisateavet leiate veebisaidilt

www.hormann.ee/info-menue/ettevõtte/keskkond



Tulevikku rajava ehituse jaoks säästvalt kavandatud

Kogenud ja alati lähedal asuvad spetsialistid aitavad teid alates projekteerimisest ja tehniliste lahenduste leidmisest ning lõpetades ehitise vastuvõtmisega. Tööks vajalik täielik dokumentatsioon, nt tehnilised andmed, on kättesaadavad nii trükitud kujul kui ka kõige uuemas versioonis aadressil www.hormann.ee





SÄÄSTVUS ON DOKUMENTEERITUD. Hörmann on juba saanud Saksamaal Rosenheimis asuvalt aknatehnoloogia instituudilt (IFT, Institut für Fenstertechnik) ISO 14025 kohase toote keskkonnadeklaratsiooniga kinnituse jätkusuutlikkuse kohta. See keskkonnadeklaratsioon on koostatud EN ISO 14025:2011 ja EN 15804:2012 alusel. Kehtib ka üldine juhis III tüübi keskkonnadeklaratsioonide koostamiseks. Deklaratsioon lähtub PCR-i dokumendist „Uksed ja väravad” PCR-TT-1.1:2011.



ARHITEKTIDE PROGRAMM. Lihtne kasutusstruktuur rippmenüüde ja sümbolite abil ning ka otsingufunktsioon võimaldavad teile kiiret ligipääsu ettevõtte Hörmann enam kui 850 toote kirjeldusele, mida kasutada pakkumiskutsetes, ja enam kui 9000 joonisele (DWG- ja PDF-vormingus). Peale selle on paljudest toodetest võimalik saada BIM-andmeid ehitusteabe modelleerimise protsessi jaoks, mis tõhustab hoonete kavandamist, projekteerimist, ehitust ja haldust. Fotod ja realistlikud pildid täiendavad paljude toodete kohta käivat teavet.



Kasutage planeerimiseks arhitektide programmi aadressil www.hormann.ee/arhitektid/arhitektide-noustamine/arhitektide-programm



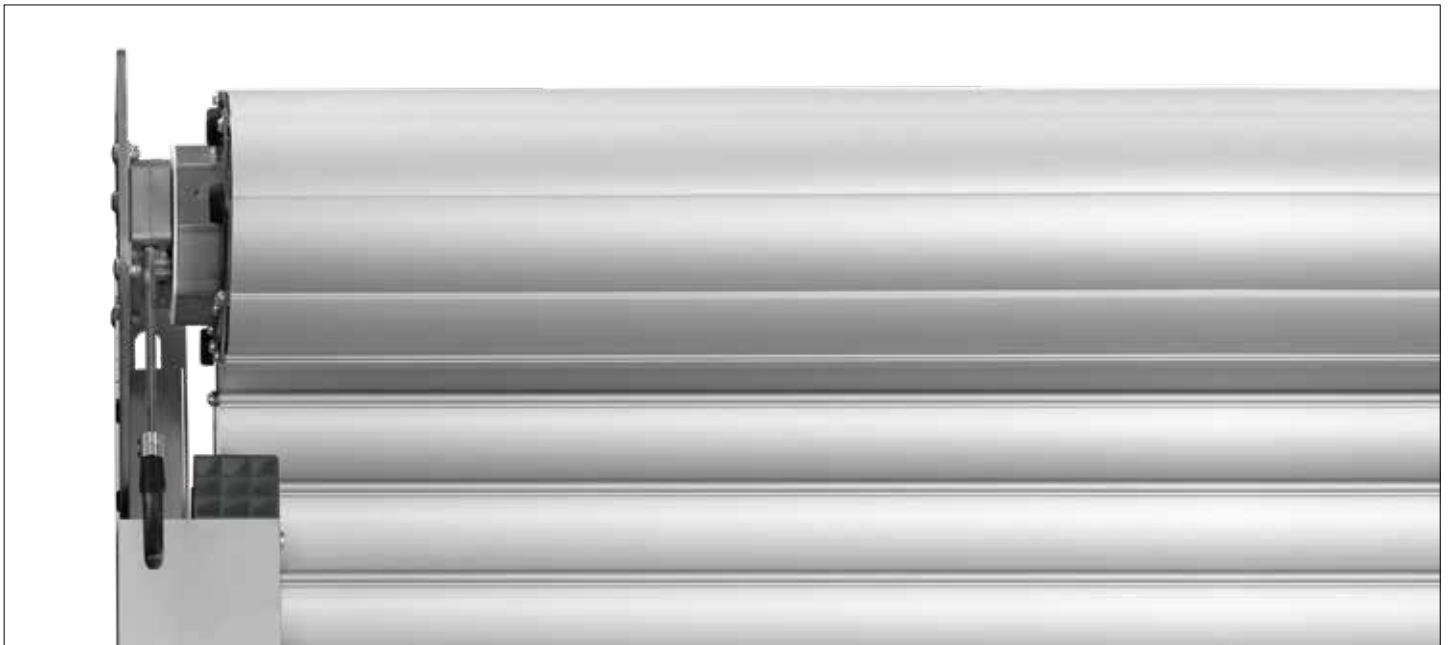
**PRODUCTS
FOR BIM**

Oleme Saksamaa digitaalsete ehitustoodete liidu Bundesverband Bausysteme e.V. liige.

Elegantne, kompaktne ja hõlpsalt paigaldatav

Anodeeritud alumiiniumist E6/C-0 valmistatud elegantsele poe turvakardinal koos võre, juhiksiini ja põrandaprofilliga on esmaklassiline disain, mis sobitub ideaalselt ülejäänud ehitisega. Lisaks on turvakardina pealispind sõrmejälgede ja puhastusvahendite suhtes vastupidav. Meie tänapäevane tootmine tagab püsivalt hea kvaliteedi ka suurte koguste juures.





**Kitsad
juhiksiinid**

KOMPAKTNE KONSTRUKTSIOON. ShopRoller SR on füüsilise kaubanduse nõudmiste tarbeks konstrueeritud eriti kompaktsena. Olemasolevat ruumi ja ehitist arvesse võttes saab poe turvakardina paigaldada nii ava ette, taha kui ka avasse. Rulli integreeritud torumootor ei vaja lisapaigaldusruumi. Konsoolid ja vaid 110 mm laiused juhiksiinid moodustavad külgedel ühtse tasapinna.

→ Lisateavet leiate alates lk 18.



**Hõlpsalt
paigaldatav**

LÜHIKE PAIGALDUSAEG. Kõik komponendid tarnitakse paigaldusvalmilt, nii et kohapeal ei tule konstruktsiooni kuidagi kohandada ega puurida. Kinnituspunktid on tehases ette valmistatud ja vastava ehituskonstruktsiooni paigaldustarvikud tarnitakse põhivarustusena. Nii saab turvakardinat ShopRoller SR kiiresti hõlpsalt ja probleemideta paigaldada. See lühendab paigaldusaega ja vähendab paigalduskulu.

Kontrollitud ja sertifitseeritud turvalisus

ShopRoller SR tagab poodide ning muude ostukeskustes, staadionitel või toitlustusaladel olevate müügipindade turvalise sulgemise päeval ja öösel. Seda kontrollitud RC2- / RC3-sissemurdmiskaitset soovitab ka politsei nõustamiskeskus.





Kontrollitud ja sertifitseeritud
rulli poolel ja rulli vastaspoolel



Kontrollitud ja sertifitseeritud
rulli poolel ja rulli vastaspoolel

SISSEMURDMISKINDLUS. Eriti kõrgete turvanõuete täitmiseks on ShopRoller SR lisavarustusena saadaval vastupidavusklassidega RC2 või RC3 võrevariantidena, mis on testitud ja sertifitseeritud vastavalt standarditele DIN EN 1627 ja DIN/TS 18194.

→ Lisateavet leiab alates lk 22.



Väiksemad kindlustusmaksed

SÄÄST KULUDELT. Kaubandusettevõtte kindlustusega on inventar kindlustatud selliste riskide nagu sissemurdmise või vandalismi vastu. Meie sertifitseeritud sissemurdmis-kindla varustusega võib olla võimalik kindlustusmaksed vähendada. Küsige oma kindlustuselt.

OSTUKESKUSED. ShopRoller SR sulandub harmooniliselt vaateakende vahele. Lisavarustuses olev isekandva konstruktsiooniga mudel võimaldab ühetasast paigaldust klaasist ja alumiiniumist fassaadile. Nii saate kõik kaupluse sissepääsud kujundada kvaliteetselt ja kokkusobiva välimusega.



PAREMAL. Võre SR65-R 60 x 44 mm nelinurcksete avadega, isekandva konstruktsiooniga

ALL. Võre SR65-R 60 x 44 mm nelinurcksete avadega





SUPERMARKETID. Maja esiosas olevas piirkonnas asuvatel pagariäriidel, samuti loto ja ajakirjade müügipunktidel on sagedasti põhikauplusest erinevad lahtiolekuajad. ShopRoller SR sulgeb soovitud alad elegantselt ja turvaliselt. Avanemislaiustega kuni 7000 mm ja avanemiskõrgustega kuni 4500 mm sobib ShopRoller SR optimaalselt suuremõõtmelistele avadele.

PANGAD. Teenindusruumide eraldamine iseteenindusalast väljaspool lahtiolekuaegu nõuab eriti turvalist sulgemist. ShopRoller SRi sissemurdmist takistav RC2 või RC3 turvaklassi kuuluv mudel pakub usaldusväärset kaitset sissemurdmise või vandalismi vastu.





ÜLEVAL. Võre SR65-7
7 mm ümarate avadega

VASAKUL. Võre SR65-R23
60 x 44 mm nelinurksete
avadega (stantsimine 2/3)
RC2 turvavarustusega

TOITLUSTUS. Kaubanduskeskuste toitlustuskohad, aga ka staadionite ja ürituste areenide kiirtoitlustuskohad ning sööklad ei ole pidevalt avatud. Avanemislaiustega alates 960 mm ja avanemiskõrgustega alates 800 mm sobib ShopRoller SR täiuslikult väikestele avadele, nt tellimisletid ja toiduväljastuskohad. Anodeeritud pinnal on ka väga hea mustust hülgav toime.

Võrevariandid

Täpselt teie soovi järgi

ShopRoller SR on saadaval nelja erineva võrevariandina. Juhiksiinid, põrandaprofiil ja võred valmistatakse standardina ekstrudeeritud alumiiniumist. Anodeeritud pealispind E6/C-0 jätab väga elegantse mulje ja sobitub ülejäänud ehitisega ideaalselt. Peale selle ei jää pealispinnale sõrmejälgi ning mustuse saab hõlpsalt eemaldada.

Võre SR65-R ¹

60 × 44 mm nelinurkse avadega

Võre SR65-R23 ²

60 × 44 mm nelinurkse avadega (stantsimine 2 / 3)

Võre SR65-7 ³

7 mm ümarate avadega

Võre SR65-V ⁴

suletud profiilina

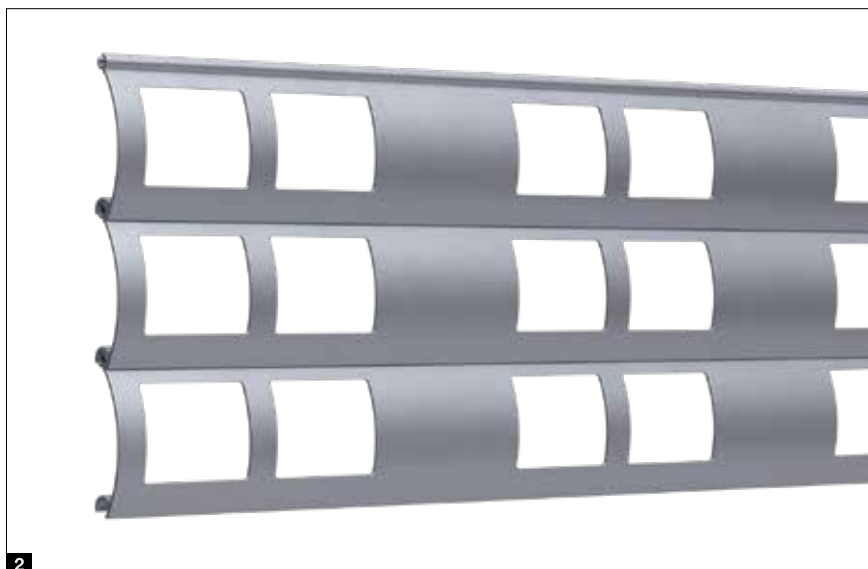
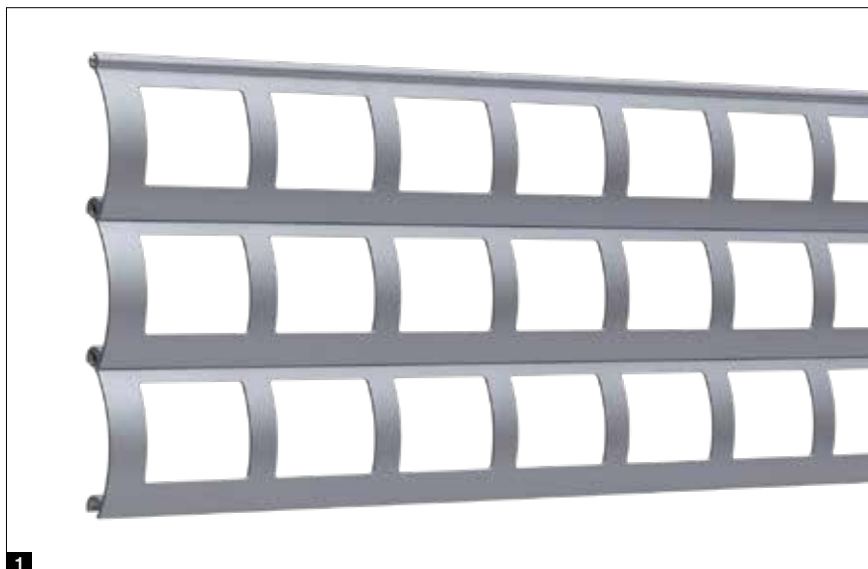
Paigaldusmõõdud

esimene profiil 72 mm

iga järgmine profiil 65 mm

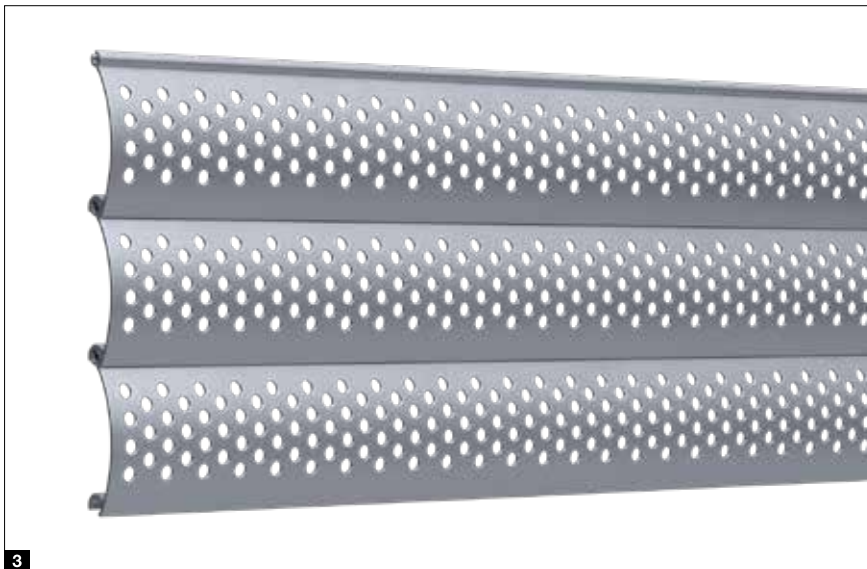
Materjali pealispind

Ekstrudeeritud anodeeritud alumiinium E6/C-0



Nelinurkse või ümarate avadega võresid pakume ka koos suletud profiilidega põrandasektsiooniga. (lisateavet leiate lk 20)

Võre	SR65-R	SR65-R23	SR65-7	SR65-V
Ventilatsiooni ristlöige	u 54%	u 36%	u 19%	0 %
Võre kaal (u kg/m ²)	4,1	4,7	5,3	6,0
Lisavarustusena sisse- ja välis- kindel varustus	-	RC2	RC2	RC2 RC3



Sissemurdmist takistavad
võrevariandid



**Kontrollitud
ja sertifitseeritud**
rulli poolele ja rulli vastaspoolele



**Kontrollitud
ja sertifitseeritud**
rulli poolele ja rulli vastaspoolele

Soovi korral on ShopRoller SR
saadaval turvaklassides RC2
või RC3, mida on kontrollitud
ja sertifitseeritud standardite
DIN EN 1627 ja DIN TS 18194
järgi.

Võred SR65-R23, SR65-7
ja SR65-V on saadaval
turvaklassis RC2. Suletud
võre SR65-V on tarnitav
ka turvaklassis RC3.

→ Suuruste vahemiku
leiate alates lk 22.

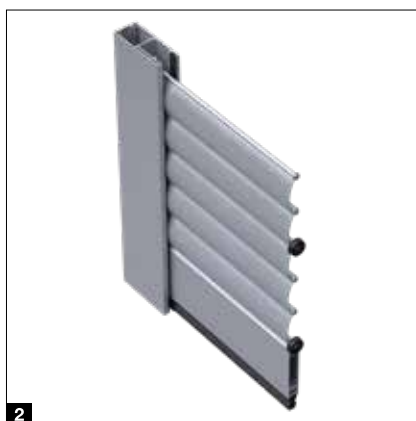
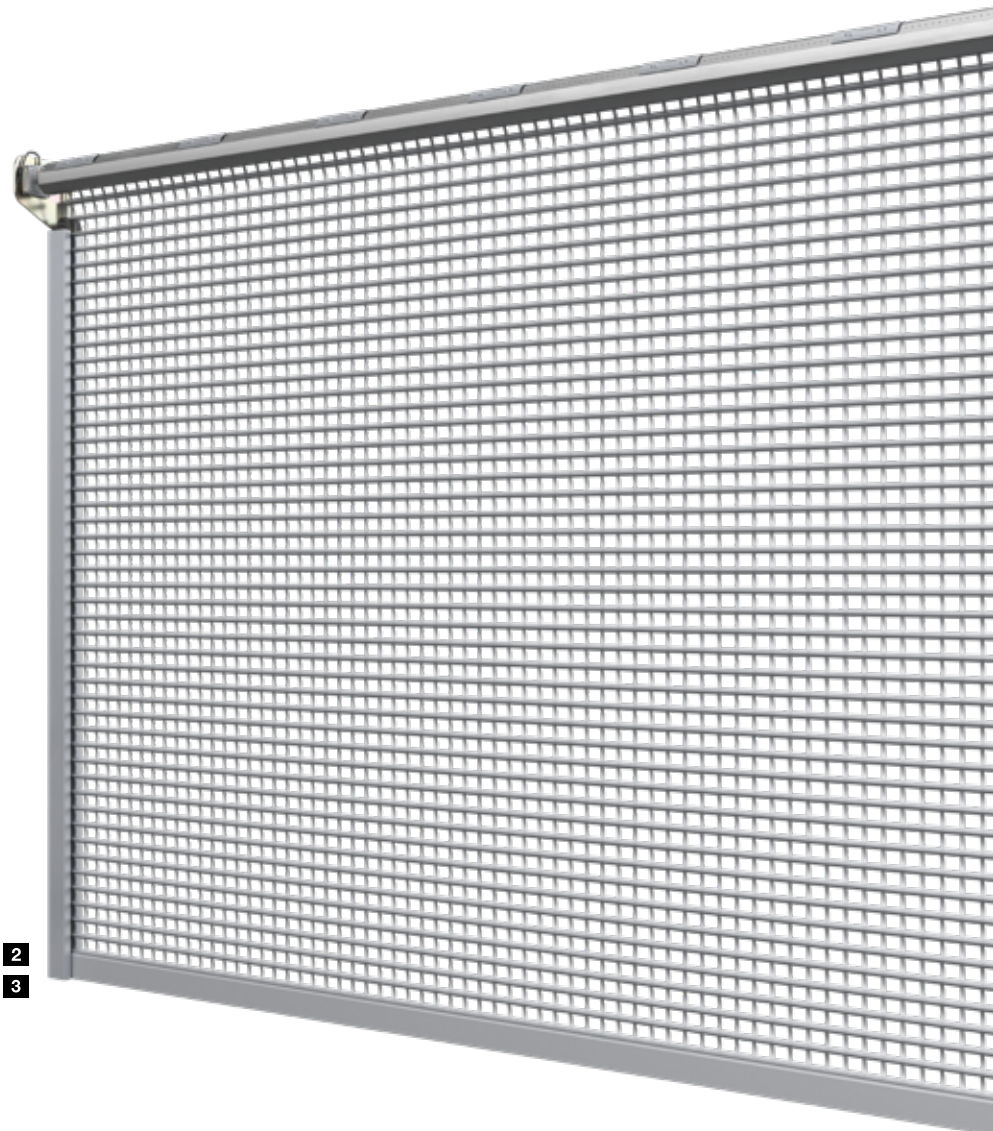
Konstruksioon

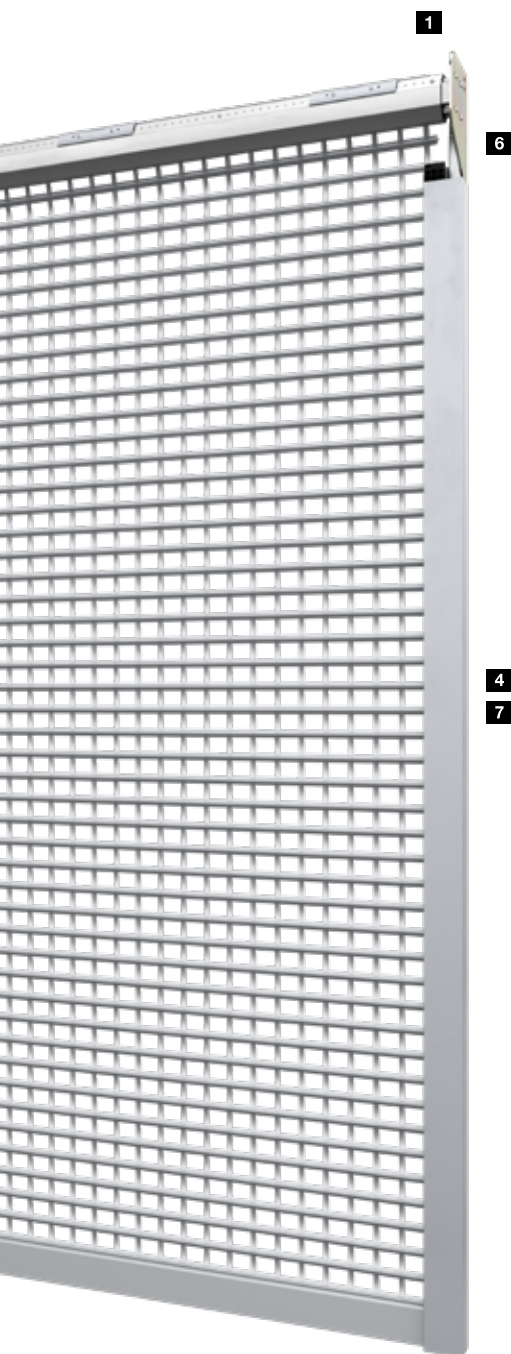
Detailiselt läbimõeldud



Kontrollitud
ja sertifitseeritud

ShopRoller SR vastab kõigi
turva- ja jõudlusomaduste poolest
standardile EN 13241 / BS EN13241





Kitsas konstruktsioon

110 mm laiused alumiiniumist juhiksiinid moodustavad küljelt rulli **1** konsoolidega ühetasese pinna. Torumootor on integreeritud ruumisäästlikult rulli sisse. Lisapaigaldusruumi ei ole vaja. Olenevalt mudelist, võre suurusest või paigaldusolukorrast on juhiksiinide sügavus 42 mm **2** või 100 mm **3**. Objekti harmoonilise vaate tagamiseks on kõik mudelid ja võre suurused tarnitavad ka 100 mm sügavuse juhiksiiniga. Peale selle saab kaablid, nt ajami või juhtelementide jaoks, väga hõlsalt ja märkamatu paigaldada juhiksiini profiilkambrisse **4**.

Vastupidav pörandaprofiil

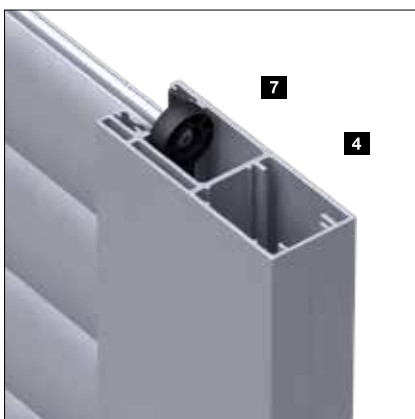
ShopRoller SR toimib kindlalt tänu pörandaprofiili optimaalsele kohandamisele konstruktsiooni suurusega. Standard- ja RC2-mudelil ukse laiusega kuni 4000 mm on pörandaprofiili sügavus 20 mm **2**. Laiemate RC2-uste ja RC3-mudeli korral kasutatakse tugevdatud, 55 mm sügavat pörandaprofiili koos 100 mm sügava juhiksiiniga **3**. Seda kombinatsiooni saab kliendi soovi korral tellida kõigi võremudelite puhul.

Paindlik paigaldus

Tehases ettevalmistatud kinnituspunktide abil saab turvakardina ShopRoller SR kiiresti ja hõlsalt paigaldada avasse, selle ette või taha. Mittekandvate seinte, nt klaasist ja alumiiniumist fassaadi puhul soovitame isekandvat konstruktsiooni FTK paigaldamiseks pörandale **5** ja lakke **6**, kus kasutatakse ainult kolme kinnituspunkti ühe külje kohta. Nii säästate väärtuslikku paigaldusaega.

Ohutusseadised

Põhivarustusse kuuluv püüdeseadis takistab võre kontrollimatut lahtikerimist. Peale selle on kõik võred usaldusväärse väljatõmbamiskaitsega **7**. Vandalismi korral saab võred üksnes raskustega juhiksiinidest välja suruda.



Varustus

Rohkem mugavust ja ohutust

Lihntne juhtimine

Torumootorit juhitakse standardse võtilülitiga ESU / ESA 30 **1** pidevat nupuvajutust nõudvas režiimis. Krohvipealse võtilüliti saab paigaldada otse juhiksinile ning kaabli saab hõlpsalt ja nähtamatult paigaldada profiilikambrisse.

Võtilüliti STAP / STUP 50 (lisavarustus) **2**

Teise võtilüliti abil saab turvakardinat ShopRoller SR juhtida mugavalt seest ja väljast. Võtilüliti on saadaval krohvipealse (STAP 50) või krohvialuse mudelina (STUP 50).

Hädakäitus

Voolukatkestuse korral saab turvakardinat ShopRoller SR hõlpsalt markiisivarda abil rulli poolt sulgeda ja avada. Markiisivarras **3** on tarnitav pikkuses 1000 mm, 1400 mm või 1800 mm. Lisavarustusena on saadaval ka lukustatav vändaga hädakäitus rulli vastaspoolele (oleneb suuruselt ja võrest). Alternatiivselt on ShopRoller SR tarnitav katkematu toite allikaga, mis võimaldab nelja tunni jooksul ühe korra avada või sulgeda.

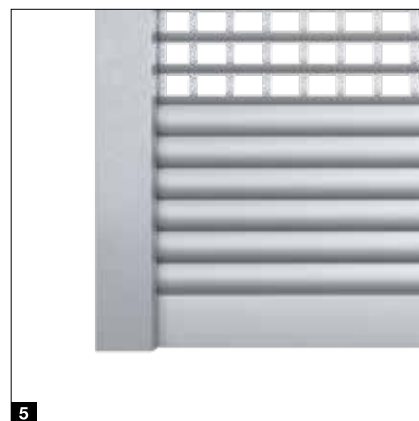
Põrandaprofiili kumm (lisavarustus)

Põrandaprofiil asetub siseruumides tasaselt paigaldatud põranda korral peaaegu müratult selle vastu. Põranda ebatasasuste korral soovitame lisavarustusena pakutavat põrandaprofiili **4**. Arvestage, et seeläbi suureneb vajalik silluseruum 30 mm võrra.

Suletud põrandasektsioon (lisavarustus)

Nelinurksete või ümarate avadega võresid saab kombineerida suletud profiilidega, mis on põrandasektsiooniks **5**.

See kaitseb otse sissepääsu taga paiknevaid väljapanekuid nt puhastusmasinate veepritsmete eest. Olenevalt muust varustusest on põrandasektsioon saadaval kuni 1440 mm kõrgusena.



Lükandriiv (lisavarustus)

See mehaaniline sulgur kinnitatakse pörandaprofiilile rulli poolele. Riivi saab omavolilise avamise eest kaitsta eraldi tabalukuga. Riiv lükatakse kas juhiksiini FS110 x 100 **6** või FS 110 x 42 korral sulgemisnurgikusse (ilma jooniseta).

Lukustatav pörandaprofiil ABP1 / ABP2 (lisavarustus)

Turvakardina ShopRoller SR omavolilise avamise eest kaitsmiseks saab pörandaprofiilile lisada ühelt poolt lukustatava musta tähtkäepideme **7** (varustus ABP1) või mõlemalt poolt lukustamise korral hõbedase süvistatud käepideme **8** ja musta tähtkäepideme **7** (varustus ABP2). Musta tähtkäepideme paigutamisel rulli vastaspoolele väheneb läbikäigukõrgus 150 mm võrra. RC-varustuses on lukustatav pörandaprofiil ABP1 standardvarustuse tarnekomplektis. Must tähtkäepide on seejuures alati paigutatud rünnakupole vastaspoolele.

Võredate (lisavarustus alates kevadest 2023)

Võredate (PVSR) pakub optimaalset kaitset määrdumise eest ning piiritleb ehitise konstruktsiooni.

Sillusepaneel (lisavarustus alates kevadest 2023)

ShopRolleri paigaldamisel avasse, selle ette või taha, kui völl ja võre on avas nähtaval, moodustab sillusepaneel (SBSR) visuaalse kaitse.

Mõlemad komponendid valmistatakse tsingitud terasest ning kohapeal saab need kile või värvi abil kohandada ettevõtte enda disainile vastavaks.



Märkus.
Sissemurdmist takistavad sulgurid on saadaval lisatasu eest. Lukustatavad pörandaprofiilid ei mõjuta külgmist paigaldusruumi. Lükandriivi saab paigaldada rulli poole vasakule, paremale või mõlemale poole. Lisateavet leiab alates lk 23.

Ohutusvarustuse üksikasjad

Turvaklass RC2 ja RC3 standardite DIN EN 1627 ja DIN/TS 18194 järgi

Tugevdatud profiilotsad

Terasühendused **1** profiilotses takistavad turvakardina ShopRoller SR profiilide väljakangutamist sõrgkangide või kruvikeerajatega.

RC3-turvavarustusele lisatakse alati sügavam juhiksiin FS110 × 100 ja tugevdatud 55 mm põrandaprofiilid.

Täiesti turvaline

Kui turvakardina ShopRoller SR rünnakupool on rulli poolele, paigaldatakse RC3-turvavarustuse korral rulli poolele sillusetoru, et raskendada rikkumist **2**.

Lukustatav põrandaprofiil

Lukustataval põrandaprofiilil on RC2- ja RC3-varustuse korral standardi EN1303-2005 kohane sertifitseeritud turvalukusüdamik **3**. Lukusüsteemi integreerimisel tohib kohapeal kasutada üksnes standardi EN1303-2005 kohaseid sertifitseeritud turvalukusüdamikke, millel on lukustuse turvaklass 4 ja rünnakukindluse klass 2 (vt lk 23).

Puurimiskaitse

Väljastpoolt nähtamatu täiendav puurimiskaitse takistab lukustusmehhanismi rikkumist **4**.

→ Suuruste vahemiku leiate alates lk 24.



Kontrollitud ja sertifitseeritud
rulli poolele ja rulli vastaspoolele



Kontrollitud ja sertifitseeritud
rulli poolele ja rulli vastaspoolele



Rünnakupool rulli poolele



Rünnakupool rulli vastaspoolele



Tellimuse mõõdud

Minimaalne tellitav laius	960 mm
Maksimaalne tellitav laius	7000 mm
Minimaalne tellitav kõrgus	800 mm
Maksimaalne tellitav kõrgus	4500 mm

Ajami tooteomadused

Tsüklite arv päevas	10
Tsüklite arv tunnis	2
Pinge / kaitse	230 V / 16 A
Sagedus	50 Hz
Kaitseaste	IP44
Toitepistik	Schuko pistik
Tüüp	F (CEE 7/7)
Temperatuurivahemik	-10 °C kuni +40 °C

Võtilüliti pidevat nupuvajutust nõudvas töörežiimis

käitamiseks

Kaitseaste	IP54
------------	------

Ühenduspesa

Kaitseaste	IP65
------------	------

Nõuded ehitisele

Betoon:

tugevusklass C 20/25, paksus, 140 mm, standard EN 206-1

Tasanduskiht (isekandva konstruktsiooni FTK korral):

tugevusklass C 20, paksus, 120 mm

DIN EN 13813

Teras:

tugevusklass S235-JRG2, paksus 5 mm, standard EN 10027-1

Müüritis:

kivi tugevusklass 12 / mördigrupp II, paksus 240 mm, standard

DIN 1053-1

Puit:

okaspuit C24 / kvaliteediklass II, paksus 120 mm, standard

DIN 1052 (EC5)

Paigaldusjuhised:

Kõik komponendid on paigaldamiseks valmis. Üle 6000 x 3000 mm suuruste uste paigaldamisel müüritisele ja puidule kinnitatakse konsoolid keermesvarraste abil läbiva paigaldisena. Ehituskonstruktsiooni mõõtmete määramiseks saate ettevõtte Hörmann edasimüüjalt hõlpsasti ja mugavalt tellida kooskõlastusjoonise, millel on ukseüsteemi mõõtkaava ja andmed kinnituskohtades mõjuvate jõudude kohta.

Lukusüdamik lukustatava

põrandaprofiili ABP1 / ABP2 jaoks

Uksetüübid

Standardmudel

RC2 mudel¹⁾

RC3 mudel¹⁾

ABP1, BP 20 mm poolsilinder ²⁾

L = 35 + 10

ABP1, BP 55 mm poolsilinder ²⁾

L = 35 + 10

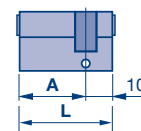
ABP2, BP 20 mm topeltsilinder

L = 30 + 35

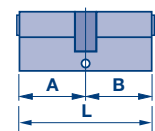
ABP2, BP 55 mm topeltsilinder

L = 30 + 50

Poolcilinder



Topeltsilinder



L = PC pikkus

1) Turvalukusüdamik standardi DIN 8252:2006:12 kohaselt, klass 21-, 31-, 71-BZ või standardi DIN 18252:2018-05 kohaselt lukustuse turvaklass 4, rünnakukindluse klass C

2) Tähtkäepideme konfiguratsioon on võimalik üksnes rünnakupolele vastaspoolel.

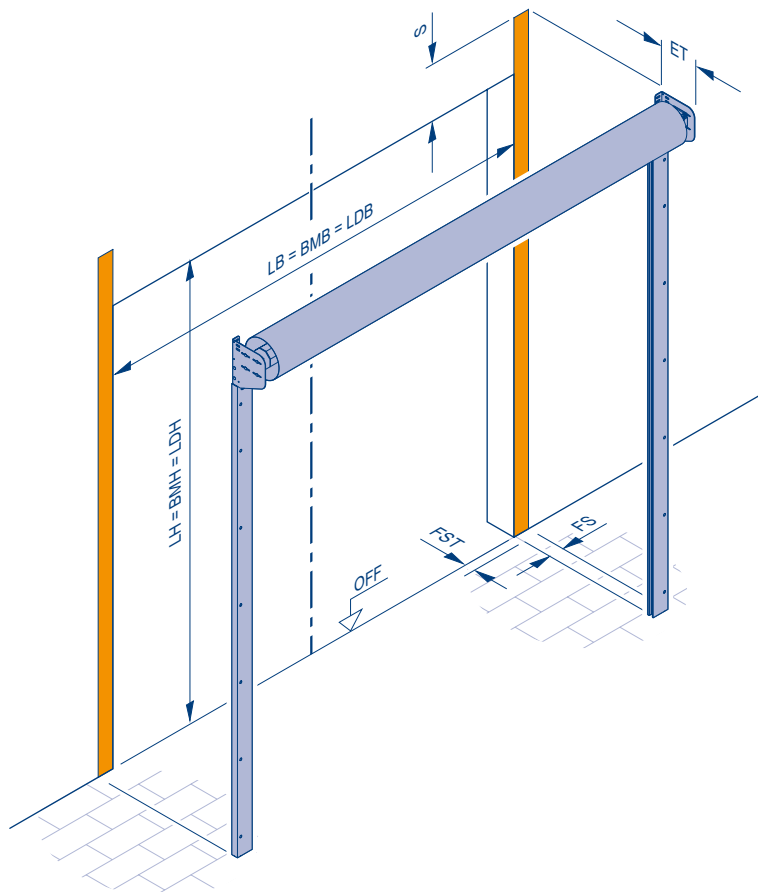
Märkus.

Kõik selles dokumendis esitatud mõõtmed on minimaalsed mõõtmed ja ligikaudsed väärtused.

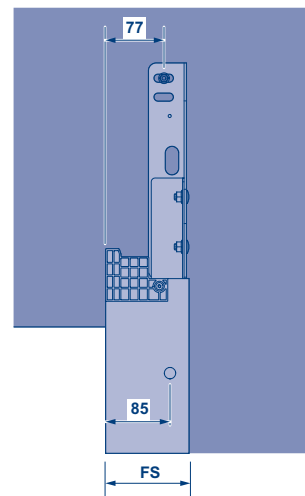
Turvakardina ShopRoller SR kasutamine siseruumides ja kaitstud välitingimustes. Ei tööta kui on kaetud jää või lumega.

Paigaldusandmed

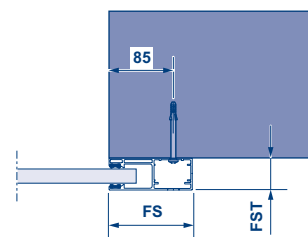
Paigaldus ava ette või taha



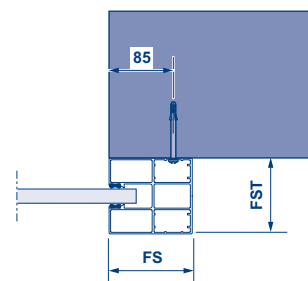
Konsooli ruumivajadus



Juhiksiini FS110 x 42 ruumivajadus



Juhiksiini FS110 x 100 ruumivajadus



Märkused.

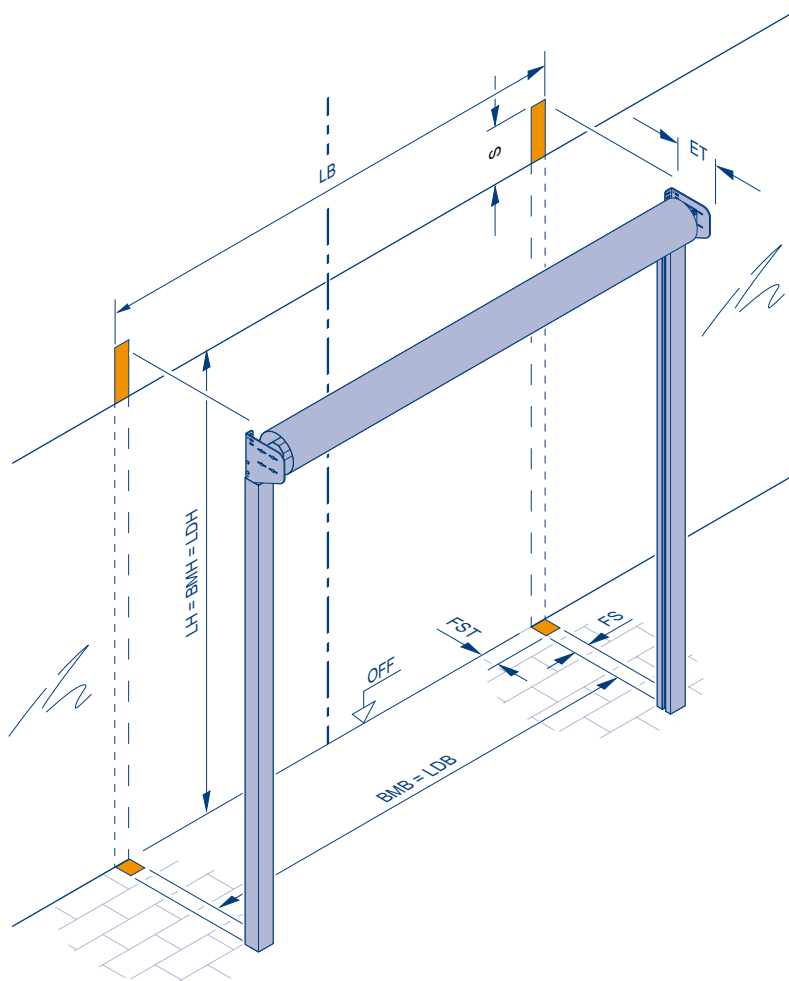
Rulli paigutamisel ripplagede või muude takistuste kohale peab tõrgeteta töö jaoks olema silluse piirkonnas BMB +120 mm laiune ja vähemalt 100 mm sügavune vaba ruum.

Juhiksiin		FS110 x 42	FS110 x 100
	FS	110 mm	110 mm
	FST	42 mm	100 mm
Standardmudel	BMB	960 – 6000 mm	6001 – 7000 mm
	BMH	800 – 3000 mm	3001 – 4500 mm
RC2 mudel	BMB	960 – 4000 mm	4001 – 7000 mm
	BMH	800 – 3000 mm	3001 – 4500 mm
RC3 mudel	BMB		960 – 5000 mm
	BMH		800 – 4500 mm
Põrandaprofiil		BP20	BP55
Standardmudel	BMB	960 – 7000 mm	Kliendi soovil
RC2 mudel	BMB	960 – 4000 mm	4001 – 7000 mm või kliendi soovil
RC3 mudel	BMB		960 – 5000 mm

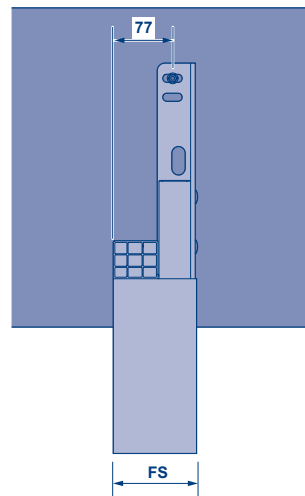
- BMB = Tellimislaius
- BMH = Tellimiskõrgus
- FS = Juhiksiini peatumislaius
- FST = Juhiksiini sügavus
- LB = Puhas laius
- LH = Puhas kõrgus
- LDB = Puhas läbisõidulaius
- LDH = Puhas läbisõidukõrgus
- ET = Paigaldussügavus
- LT = Palendi sügavus
- OFF = Valmis põrandapinna ülaser (Kõrgus valmis põrandapinnast)

Paigaldusandmed

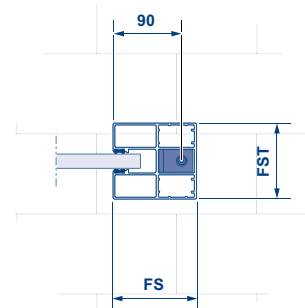
Konsooli paigaldus sillusele, isekandev konstruktsioon FTK



Konsooli ruumivajadus sillusel



Juhiksiini FS110 x 100 ruumivajadus põrandal



Märkused.

Rulli paigutamisel ripplagede või muude takistuste kohale peab tõrgeteta töö jaoks olema silluse piirkonnas BMB + 120 mm laiune ja vähemalt 100 mm sügavune vaba ruum. Juhiksiini kinnitamine mittekandvale seinale ei ole võimalik. Tuulekoormusklasside piirangu tõttu ei sobi välistingimustesse. Ei ole kombineeritav RC-mudeliga.

Juhiksiin	FS110 x 100
	FS 110 mm
	FST 100 mm
Isekandev konstruktsioon FTK	BMB 960 – 7000 mm
	BMH 800 – 4500 mm

Vajalik silluseruum ja paigaldussügavus

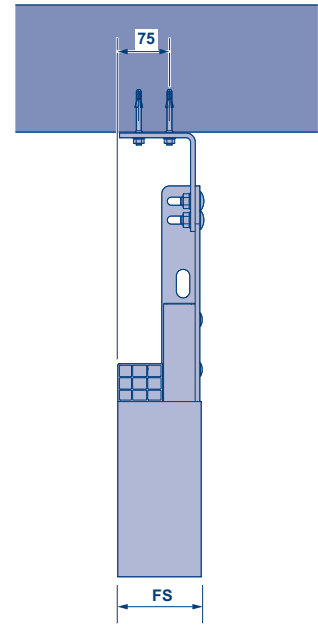
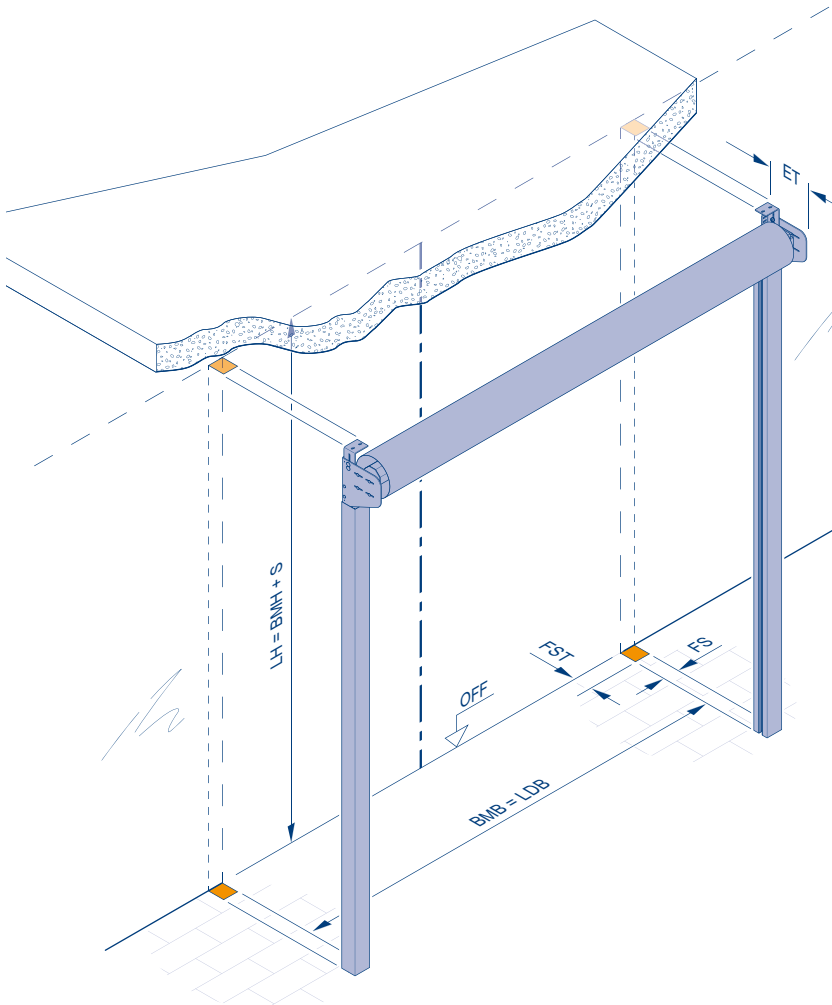
BMH	S	ET
4500 mm	406 mm	346 mm
4250 mm	398 mm	330 mm
4000 mm	395 mm	324 mm
3750 mm	395 mm	324 mm
3500 mm	389 mm	320 mm
3250 mm	382 mm	320 mm
3000 mm	382 mm	320 mm
2750 mm	378 mm	320 mm
2500 mm	368 mm	320 mm
2250 mm	366 mm	320 mm
≤ 1500 mm	355 mm	320 mm

- BMB = Tellimislaius
- BMH = Tellimiskõrgus
- FS = Juhiksiini peatumislaius
- FST = Juhiksiini sügavus
- LB = Puhas laius
- LH = Puhas kõrgus
- LDB = Puhas läbisõidulaius
- LDH = Puhas läbisõidukõrgus
- ET = Paigaldussügavus
- S = Vajalik silluseruum
- OFF = Valmis põrandapinna ülaserv (Kõrgus valmis põrandapinnast)

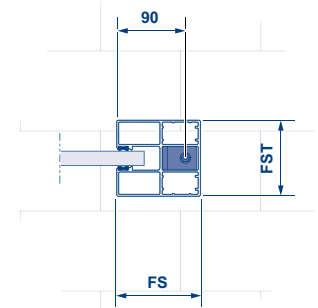
Paigaldusandmed

Konsooli paigaldus lakke, isekandev konstruktsioon FTK

Konsooli ruumivajadus laes



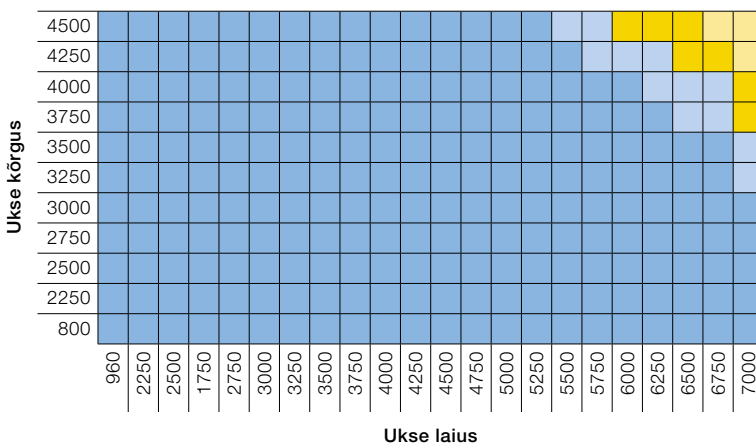
Juhiksiini FS110 x 100 ruumivajadus põrandal



Märkused.

Rulli paigutamisel ripplagede või muude takistuste kohale peab tõrgeteta töö jaoks olema silluse piirkonnas BMB + 120 mm laiune ja vähemalt 100 mm sügavune vaba ruum. Ühendamine mittekandva seinaga ei ole võimalik. Paigaldus puidule ei ole võimalik. Tuulekoormusklasside piirangu tõttu ei sobi välistingimustesse. Ei saa RC versioonidega kombineerida.

Suurusvahemik



Konsooli paigaldusel sillusele
Kõik võred



Konsooli paigaldusel lakke

- Võre SR65-R
- Võre SR65-R23
- Võre SR65-7
- Võre SR65-V



Kõik ühelt tootjalt kaubanduslike hoonete ja ostukeskuste jaoks

Meie laias tootevalikus on igaks vajaduseks sobilik lahendus. Kõik meie tooted sobivad omavahel täpselt kokku, mis tagab ukse usaldusväärse töökindluse. Seetõttu oleme teile tugev ning tulevikule orienteeritud partner kaubanduslike hoonete ja ostukeskuste rajamisel.

TÖÖSTUSHOONETE UKSED. LAADIMISTEHNKA. LIUGUKSED. OBJEKTI UKSED. SISSEÕIDUKONTROLLI SÜSTEEMID



Piltidel kujutatud tooted on osaliselt lisavarustusega ega vasta alati standardkomplektile. Kujutatud pealispinnad ja värvid võivad trükitehnilistel põhjustel tegelikkusest erineda ning neid ei saa pidada siduvaks. Autoriõigusega kaitstud. Paljudamine, ka osaline, on lubatud üksnes meie nõusolekul. Jätame endale õiguse muudatusteks.