



FLEXFIRE YANGIN PERDESİ

YENİ. EI₂₃₀ Yalıtım Sınıfı

HÖRMANN

Alman Kalitesi “Made in Germany”



Hörmann kapı sistemleri ile ilgili tüm bileşenleri tek elden sunan bir aile şirkettir. Bu yapı elemanları Hörmann bünyesinde en ileri teknolojilerin kullanıldığı modern fabrikalarda üretilir. Bunun yanı sıra kalifiye ekiplerimiz yeni teknolojiler ve ürünler geliştirme konusunda sürekli faaliyet halindedir. Bu sayede yüksek kaliteli, eşsiz ürünler beğeninize sunulur.





BİZ “YEŞİL” DÜŞÜNÜYORUZ. Hörmann olarak kendi alanımızda örnek olacak şekilde, Avrupa'da yer alan üretim tesislerimizdeki elektrik ihtiyacımızın % 100'ünü çevre dostu kaynaklardan sağlıyoruz. Sertifikalı, akıllı enerji yönetim sistemimiz, kağıt, ambalaj ve üretim malzemelerinin geri dönüşümü ve tekrar kullanımı ile yılda 75000 tondan fazla CO₂ atığını önlüyoruz.



Daha fazla bilgi için bkz.:
www.hoermann.com.tr/sirket/cevre



Trendleri belirleyen yapılar için sürdürülebilir planlama

Müşteri odaklı satış organizasyonumuz bünyesinde tecrübeli uzmanlarımız tasarım sürecinden binanın kesin kabulüne kadar tüm evrelerde yanınızdadır. İhtiyaç duyacağınız tüm teknik doküman en güncel haliyle www.hoermann.com.tr sitesinde kullanımınıza sunulur.





SÜRDÜRÜLEBİLİR ÜRETİM. Hörmann'ın sürdürülebilir üretim süreçleri IFT Rosenheim Enstitüsü tarafından ISO 14025'e göre test edilmiş ve Çevresel Ürün Beyanı EPD ile sertifikalandırılmıştır. Bu beyan EN ISO 14025:2011 ve DIN EN 15804:2012+A2:2019 gerekliliklerine göre oluşturulmuştur. Ayrıca, Tip III Çevresel Ürün Beyanı oluşturma kriterleri de geçerlidir. Beyan, EN 17213 “Pencere ve kapılar için PCR”, “PCR Bölüm A” PCR-A-0.3:2018 ve “Güneşten koruyucular ve bağlantıları (karartma sistemleri dahil)” PCR-SS-2.3:2020 PCR dokümanlarını baz almaktadır.



MİMARLAR VE PROJECİLER İÇİN ÜRÜN PORTALI. Semboller, filtreler ve arama fonksiyonu ile 850'den fazla Hörmann ürününün teknik şartnamelerine ve 9000'den fazla çizime (DWG ve PDF formatı) hızlıca erişebilirsiniz. Binaların tasarım, proje ve inşaatının etkin yönetimini sağlayan Yapı Bilgi Modellemesinde kullanılmak üzere birçok ürün için BIM verisi de mevcuttur. Ürün açıklamaları, belgeler, fotoğraflar ve videolar da ürünler ile ilgili ek bilgi sağlar.



**PRODUCTS
FOR BIM**

Hörmann, Alman Yapı Sistemleri Federal Birliği (Bundesverband Bausysteme e.V.) ve Yapı Sistemleri Dijital Platformu (Bauprodukte digital) üyesidir.

İşlevsel sistem

Açık durumda iken, perde galvanize çelik sac muhafaza içindeki mil üzerinde sarılı vaziyettedir. Ağırlık olarak kullanılan metal zemin profili sayesinde perde enerji gerektirmeksizin, kontrollü bir hızda kendi ağırlığı ile kapanır.



CE İŞARETLİ, YANGIN KORUMALI, ESNEK TEKSTİL PERDE. EN 16034 ve EN 13241 ürün standartlarının gereksinimlerini karşılayan yangına karşı koruyucu esnek tekstil perdeler, Avrupa Birliği standartlarına göre test edilir. Bu sayede tüm AB ülkelerinde rahatça kullanılabilirler. Ülkelere özel sertifikasyon veya testlere gerek kalmaz.



Yangın dayanımı E30



Yangın dayanımı E60



Yangın dayanımı E90



Yangın dayanımı E120



İşima dayanımı EW30



İşima dayanımı EW60



İşima dayanımı EW90



Yalıtım Sınıfı EI₂₃₀ .YENİ

YANGIN DAYANIMI. Yangın dayanım sınıfı “E”, mekanları birbirinden ayırma özellikli bir yapı elemanının bir tarafındaki yangının yangın olmayan diğer tarafına geçmesine 30, 60, 90 veya 120 dakika süreyle dayanma özelliğidir.

İŞIMA DAYANIMI. Yangın olmayan tarafta işima ile aktarılan ısı, ölçüm yapılan süre boyunca belli bir değerin altında kalmalıdır. Ölçüm 1 metre mesafeden yapılır.

İZOLASYON. Yangın olmayan tarafa yangın (alev ve ısı) aktarılmaz. Buna ek olarak, bir ısı bariyeri yapı elemanının çevresindeki insanları korur. Yangın olmayan taraftaki ısı artışı ortalamada maks. 140 K, belli noktalarda kısa süreli olarak maks. 180 K'dir.

Yer tasarrufu sađlayan konstrüksiyon

Dar raylar içinde hareket eden kılavuzları ile özel kumaştan mamul yangın perdeleri mimari tasarıma rahatlıkla uyarlanabilir. Entegre tüp motor ile yer tasarrufu sađlayan mil neredeyse hiç görünmeyecek şekilde asma tavan içine montaj olanađı sunar.





GÜVENİLİR KUMANDA ÜNİTESİ. Yangına bağlı duman oluşumu halinde, perdenin güvenilir şekilde kapanmasını sağlamak üzere FlexFire yangın perdesi FSA-FLEXControl kumanda ünitesi ile donatılmıştır. Bu kapatma sistemi kapı bölgesini denetleyen optik veya termik sensörler ile birlikte tüm gereklilikleri karşılar. Ayrıca binada mevcut yangın denetim sistemine bağlanabilir.



HIZLI MONTAJ. FlexFire, manyetik kontakları hareket raylarının içinde monte edilmiş olarak teslim edilir. Tüp motor da sargı miline yerleştirilmiş vaziyettedir. Önceden hazırlanmış kablo seti kapının montaj ve bakımını kolaylaştırır.

RENK SEÇENEKLERİ. Hareket rayları, mil kapağı ve taban çıtası standart olarak galvanize çelik olarak teslim edilir. İsteğe bağlı olarak bina renk tasarımına uygun RAL kodunda boyalı olarak da temin edilebilir.



Detaylardaki kalite

Akıllı kumanda ünitesi yangın perdeleri



Hareket rayları 1

- İki parçalı hareket rayı
- RAL skalasından diğer renkler opsiyonel

Mil kapağı 2

- Asma tavan içinde, montaj şekline bağlı olarak gizli veya görünür şekilde

Entegre tüp motor 3

- Akıcı, sessiz kapı hareketi
- Önceden hazırlanmış kablo setleri

Taban çitası 4

- Elektrik kesintisi, duman algılaması ya da manuel tetikleme / kumanda durumunda mekanik olarak kapının kapanmasını sağlayan ağırlık parçası
- Standart galvanizli, RAL 9002 renginde boyalı
- RAL skalasından diğer renkler opsiyonel

Manyetik kontak ünitesi 5

- Gizli manyetik kontaklar ile hızlı pozisyon ayarlama
- Hareket raylarına entegreli



Perde türü E30 – E120 6

- Açık gri cam filament kumaş
- V4A çelik tel takviyeli
- Ateşe dayanıklı alüminyum pigmentli poliüretan kaplama
- Ölçüye göre hazırlama
- Ağırlık: 690 g/m²
- Malzeme kalınlığı: 0,54 mm
- Sıcaklık dayanımı: 1100 °C



Perde türü EW30 – EW60 7

- Antrasit cam filament kumaş
- V4A çelik tel takviyeli
- Her iki tarafta ateşe dayanıklı silikon kaplama
- Ölçüye göre hazırlama
- Ağırlık: 1750 g/m²
- Malzeme kalınlığı: 1,50 mm
- Sıcaklık dayanımı: 1100 °C



Perde türü EW90 ve EI₂30 8

- Siyah E-cam kumaş
- V4A çelik tel takviyeli
- Her iki tarafı Intum EI kaplamalı IsoTherm keçe
- Ağırlık: 1950 g/m²
- Malzeme kalınlığı: 11 mm
- Sıcaklık dayanımı: 1100 °C



Not:

El yalıtımlı perdelerde standart olarak flanş montajlı motor kullanılır. Opsiyonel olarak, örn. açıklığın içine montaj için, tüp motor seçeneği mevcuttur.



Yangın durumunda otomatik emniyet

Kumanda seçenekleri

FSA-FLEXControl Açık Tutma Ünitesi (DIBt onaylı) – acil durum enerji kaynağı donanımsız ¹

FSA-FLEXControl bünyesinde güç kaynağı ünitesi, manuel buton, alarm hafızası ve sıfırlama butonu bulunduran, Alman DIBT yönetmeliklerine uygun bir açık tutma ünitesidir. Onaylı yangın dedektörleri ile koordine çalışarak yangın perdelerini normal operasyonda açık halde tutar. Kablo girişleri için gövdenin altındaki rakorlu girişler kullanıldığında IP54 koruma değeri sağlar.

FAA-Plus Açık Tutma Ünitesi (DIBt onaylı) – acil durum enerji kaynağı donanımlı ²

FAA-Plus bünyesinde güç kaynağı ünitesi, akü, ekran, yangın dedektör değerlendirmesi, manuel tahliye butonu ve sıfırlama butonu bulunduran bir açık tutma ünitesidir. Dahili akü sayesinde enerji kesintisi durumunda da normal operasyon sırasında yangın perdesi açık tutulur.

FSA-FLEXeco Motor Kumandası – acil durum enerji kaynağı donanımsız ³

FSA-FLEXeco, Alman DIBt yönetmelikleri gereği açık tutma ünitesi kullanımı zorunlu olmayan ülkeler için ekonomik, kompakt motor kumandasıdır. Sistem kumanda vasıtası ile "Açık" veya "Kapalı" pozisyonda tutulabilir. Yangın durumunda, perde manuel tahliye butonu aracılığıyla kapatılabilir. Kumandadaki bir sviç vasıtasıyla akustik uyarı sinyali aktive edilebilir. Binada mevcut yangın alarm sistemine de entegre edilebilir.

FLEXeco Plus Motor Kumandası – acil durum enerji kaynağı donanımlı ⁴

Bu kumanda modeli, FSA-FLEXeco modelinin işlevlerini akü destekli enerji beslemesi ile bir araya getirir. Bu sayede enerji kesintisi durumunda da normal operasyon sırasında yangın perdesi açık tutulur.



Yangın durumunda otomatik emniyet

Kumanda ve açık tutma sistemleri için bileşenler



Optik-Akustik alarm sistemi 1

Tüm kumanda ve açık tutma sistemi bileşenlerinde standart olarak bir sesli uyarı sistemi bulunmaktadır. Kumandadaki bir sviç aracılığıyla sesli uyarı sinyali etkinleştirilebilir. DIN EN 14600 uyarınca FSA-OAW ve flaş lambasından (yaklaşık 100 dB) oluşan bir optik-akustik uyarı sistemi opsiyonel olarak mevcuttur.



Optik yangın dedektörü H-RM-4070 2

Optik yangın dedektörü Light Scatter prensibine göre çalışır. Göz alıcı yassı tasarımlı dedektör farklı yangın türlerinde duman tespitine imkan sağlar. Sensör bölmesi, yangıyanın yanı sıra normal şekilde meydana gelen yayılma ışığını da ölçebilen bir optik sensöre sahiptir. Dedektörün güvenilirliği ne zaman alarm durumuna geçileceğine karar veren algoritmalar ile daha da geliştirilmiştir. Bu sayede gerçek bir yangına bağlı olmayan dumanın alarmı aktive olasılığı azaltılır. Dedektör EN 547 standardına göre onaylanmıştır ve tüm Hörmann açık tutma sistemleri için standart yangın dedektörüdür.






Termal yangın dedektörü H-TM-4070 3

Dedektör her iki saniyede bir ortam sıcaklığını ölçer. Bir mikroişlemci sıcaklık ölçüm verilerini kaydeder ve önceden ayarlanan sınır değerler ile karşılaştırarak alarm eşik seviyesine ulaşip ulaşılmadığını kontrol eder. Dedektör EN 54-7 sertifikalıdır.

Ölçü ve montaj bilgileri

FlexFire Yangın Perdesi

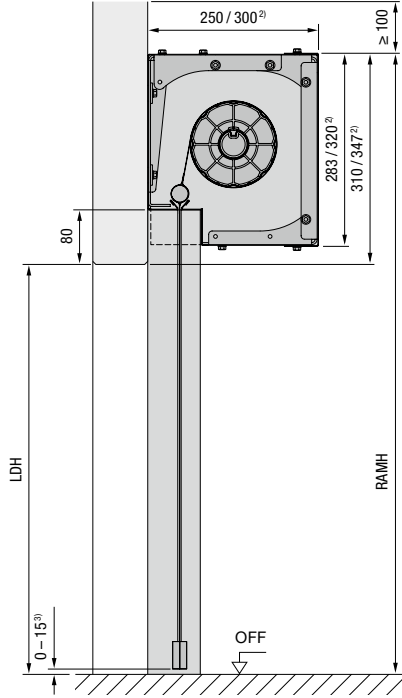
	Ölçüler
 E30, E60, E90, E120 yangın dayanımı	
Genişlik (mm)	1000 – 5500
Yükseklik (mm)	2000 – 5310
 EW30, EW60 ışıma dayanımı	
Genişlik (mm)	1000 – 5500
Yükseklik (mm)	2000 – 5310
 EW90 ışıma dayanımı, EI₂30 yalıtım .YENİ	
Genişlik (mm)	1000 – 4000
Yükseklik (mm)	2000 – 4000
E, EW ve EI kapatma çevrimleri	
C2	10000
Hareket rayı	
Malzeme / yüzey:	Galvanizli çelik, RAL skalasından diğer renkler opsiyonel
Ölçüler G × Y (mm):	
E30 – 120 ve EW30 – 60 sınıflandırma	115 × 70
EW90 ve EI ₂ 30 sınıflandırma	143 × 164
Mil kapağı	
Malzeme / yüzey:	Galvanizli çelik, RAL skalasından diğer renkler opsiyonel
Ölçüler G × Y (mm):	
E30 – 120 ve EW30 – 60 sınıflandırma	
Perde yüksekliği ≤ 3500 mm	250 × 283
Perde yüksekliği > 3500 mm	300 × 320
EW90 ve EI ₂ 30 sınıflandırma	510 × 595

Not

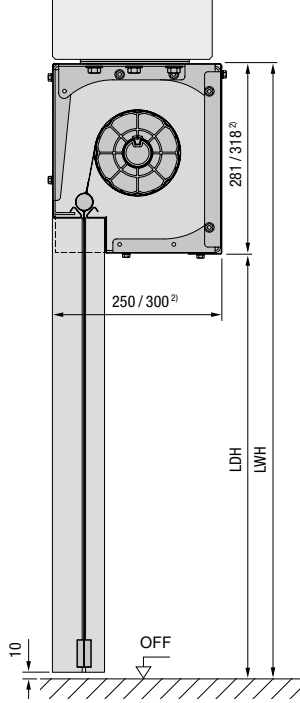
Talep halinde daha geniş ve yüksek kapılar temin edilebilir.

Mil kapağı montaj türleri (E ve EW)

Duvar montajı



Tavan montajı



Açıklamalar

- LDB** Net geçiş genişliği
- LDH** Net geçiş yüksekliği
- LWB** Net duvar açıklığı, genişlik
- LWH** Net duvar açıklığı, yükseklik
- RAMB** Kasa dış ölçüsü genişlik
- RAMH** Kasa dış ölçüsü yükseklik
- OFF** Bitmiş zemin kotu

Önemli

Perdeyi ölçerken, OFF ile lentonun alt kenarı arasındaki en büyük mesafenin üretim için belirleyici olduğunu lütfen unutmayın.

¹⁾ Sadece kumanda montajında

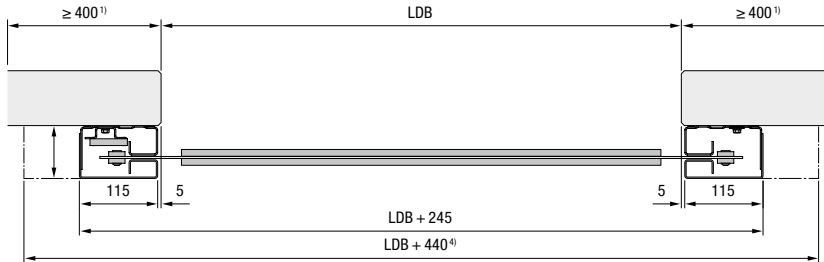
²⁾ 3500 mm üzeri

³⁾ Maksimum zemin boşluğu

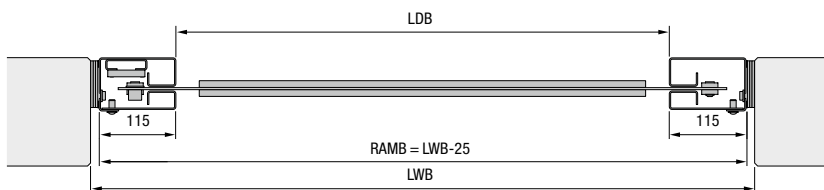
⁴⁾ Yan hareket rayının vidalanması için montaj alanı

Hareket rayı montaj türleri (E ve EW)

Kapı boşluğu önüne montaj



Kapı boşluğu içine montaj



Ölçüler mm cinsindedir

Nitelikli binalar ve endüstriyel tesisler için tek elden çözümler

Geniş ürün yelpazemizde her ihtiyaca uygun çözüm mevcuttur. Ürünlerimizin birbirleriyle uyumu, tüm bileşenlerin en uygun şekilde ayarlanabilmesini ve güvenli şekilde çalışmasını sağlar. Nitelikli binalar ve endüstriyel tesisler söz konusu olduğunda, geleceğe dönük çözümler için doğru adrestesiniz.

ENDÜSTRİYEL KAPILAR. YÜKLEME TEKNOLOJİSİ. SÜRME YANGIN KAPILARI. FONKSİYONEL KAPILAR. GEÇİŞ KONTROL SİSTEMLERİ.



Görseli kullanılan ürünlerde kısmen özel donanımlar kullanılmıştır ve standart modellerden farklılık gösterebilir. Resimlerdeki yüzey dokuları ve renkler matbaa baskı tekniği nedeniyle gerçek doku ve renk özelliklerini tam olarak yansıtmayabilir. Telif hakkımız saklıdır. Tekrar basılması, çıktı şeklinde olsa bile, ancak onay alınarak mümkündür. Değişiklik yapma hakkı saklıdır.