



NYHET: FlexFire branngardin

Tekstil brannbeskyttelse for diskret integrering i nærings- og industribygg

E30 E60 E90 E120

HÖRMANN

Merkekvalitet fra Hörmann

Fremtidsrettet og pålitelig



Thysenkrupp-hovedkvarter i Essen, Tyskland, med produkter fra Hörmann



Nyskapende hurtighet

Kravene som stilles til funksjon og sikkerhet er økende og under kontinuerlig endring. Bevegelige bygningskomponenter som porter og dører krever fortløpende innovasjoner og forbedringer innen konstruksjon og utstyr. Våre kvalifiserte utviklingsteam demonstrerer stadig sin høye fagkompetanse innen dette området.



Svært avanserte produksjonsmetoder

Hörmann satser på den nyeste produksjonsteknologien i egne høyspesialiserte fabrikker. Datastyrte prosesser garanterer dimensjonsstabile elementer med perfekt passform for alle beslag og funksjonsdeler.



Som ledende produsent av porter, dører og beslag i Europa, er vi forpliktet til å levere en høy produkt- og servicekvalitet. Vi setter standarden på det internasjonale markedet.

Høyt spesialiserte fabrikker utvikler og produserer bygningskomponenter som utmerker seg med kvalitet, funksjonssikkerhet og lang levetid.

Med tilstedeværelse i de viktigste internasjonale økonomiske regioner er vi en sterk, fremtidsrettet partner innen industribygg.



Brannvernssenter med testlaboratorium

I vårt brannvernssenter kontrolleres nyutviklinger og forbedringer kontinuerlig gjennom interne branntester for den påkrevde brannmotstanden og røyktettheten. Erfaringer fra disse testene resulterer i et høyt sikkerhetsnivå for brannsikring i bygninger. Disse testene skaper de optimale forutsetningene for testing og sertifisering gjennom godkjente kontrollinstanser.



Kompetent prosjektstøtte

Erfarne fagrådgivere i salgsorganisasjonen hjelper deg med planleggingen og den tekniske ferdigstillingen helt fram til godkjenningen.

Erfarne Hörmann-montører og fagpersonell til Hörmann-forhandlere garanterer gjennom spesialisert opplæring en profesjonell montering.

Gode grunner til å velge Hörmann

Branngardin for nærings- og industribygg



1

Plassbesparende konstruksjon

Smale portåpnerskinner i dimensjonene 115 x 75 mm sørger for en **diskret sidelengs føring** av den tekstile brannbeskyttelsen, som dermed tilpasses fullstendig byggegeometrien. Det plassbesparende akselhuset med integrert rørmotor muliggjør montering i et nedsenket himling, slik at hele konstruksjonen kan integreres **nærmest usynlig** i den eksisterende arkitekturen.

2

Pålitelig styringsenhet

FlexFire-branngardinen er som standard utstyrt med FSA-FLEXControl-låseanleggsstyringen for å sikre en **pålitelig lukking** av gardinen ved røykutvikling og brann. I kombinasjon med visuelle eller termiske brannvarslere som overvåker portområdet, oppfyller dette låseanlegget kravene i EN 14637. I tillegg er det også mulig å koble til et brannalarmsystem på monteringsstedet.

NYHET
Helautomatisk
programmeringskjøring
som standard



3

Rask montering

Som standard leverer vi FlexFire-branngardinen med magnetiske kontakter som er skjult i portåpnerkinnen. I tillegg leveres portakslingen med en fabrikkmontert rørmotor. I kombinasjon med FSA-FLEXControl-styreenheten og rørmotoren med linjeovervakingen, tilbyr systemet en helautomatisk programmeringskjøring. Forhåndsmontert kabling gjør portsystemet i tillegg **enkelt å montere og vedlikeholde.**

4

Overflate etter ønske

Portåpnerskinnen, akslingskledningen og avslutningslisten leveres som standard i galvanisert stål. For å **matche designet** i resten av rommet tilbyr vi også komponentene i RAL- og i spesialfarger.

Kvalitet til minste detalj

Branngardiner med intelligent styringsenhet

E30

E60

E90

E120



1 Portåpnerskinner

- Todelt portåpnerskinne
- Alternativ RAL etter valg

2 Tekstilduk

- Med grå glassfiberduk, forsterket med V4 A-tråd
- For brannbelastninger inntil 120 min.
- Lav vekt og lite plassbehov

3 Akslingskledning

- Avhengig av monterings situasjonen, synlig eller skjult i mellomtaket

4 Integrert rørmotor

- Rolig og stillegående portkjøring
- Forhåndsmontert kabling

5 Avslutningslist

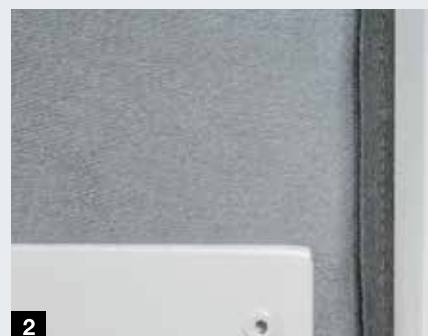
- Massiv avslutningslist som lukkevekt som lukker porten mekanisk ved strømbrytning, røykutvikling eller når den aktiveres / betjenes manuelt

6 Magnetisk kontaktenhet

- Som standard er magnetiske kontakter skjult
- Usynlig integrert i portåpnerskinnen
- Automatisk programmeringskjøring med FSA-FlexControl-styringen

7 Styringsenhet FSA-FLEXControl

- Inntil 20 brannvarslere kan kobles til
- Oppfyller DiBt-retningslinjene
- Helautomatisk programmeringskjøring
- Betjening med manuell utløsertast
- Signalutveksling for bygningens prosessstyringsteknikk mulig
- Mulige tilkoblinger: en motorisert åpningshjelp, 2 holdemagneter, 3 endebrytere, 2 fotoceller, horn / blinklys, 2 sikkerhetskontaktlister eksterne håndsendere og radiomottakere for åpning / lukking, trådløs brannvarsler



Automatisk sikkerhet ved brann

Hörmann låseanlegg

Hørbare og visuelle / hørbare varslingssystemer 1

I tillegg til standard varslingssystem med lydsignal - allerede inkludert i FSA-FLEXControl – tilbyr vi også en variant med både hørbar og visuell signalisering iht. DIN EN 14600. Dette hørbare / visuelle blinklyset aktiveres av styringen FSA-OAW (se bilde) i forbindelse med FSA-FLEXControl.

Visuell brannvarsler H-RM-4070 2

Den visuelle brannvarsleren fungerer etter det kjente strølysprinsippet. Det bemerkelsesverdige flate designet gjør det enda enklere for varsleren å oppdage røykutvikling. Sensorkammeret inneholder en optisk sensor som kan måle både reflektert og normalt forekommende strølys. Varslerens stabilitet forbedres i tillegg gjennom bruk av algoritmer som bestemmer når varsleren skifter til alarmstatus. Dette reduserer sannsynligheten for at alarmen utløses av røyk uten en reell brannkilde. Varsleren er godkjent iht. EN54-7.

Termisk varsler H-TM-4070 3

Den termiske varsleren H-TM-4070 måler omgivelsestemperaturen hvert andre sekund. En mikroprosessor lagrer temperaturmålingsdata og sammenligner disse med de forhåndsinnstilte grenseverdiene for å bestemme om en fast maksimalverdi - alarmeterskelen - er nådd. Varsleren er godkjent iht. EN54-7.



Størrelser, hoved- og tilleggsfunksjoner

FlexFire

Hovedfunksjon

Skillevegg

E30

E60

E90

E120

FlexFire-branngardin

Mål

Skillevegg E30

Bredde (mm) 1000 – 5000

Høyde (mm) 2000 – 5000

Skillevegg E60

Bredde (mm) 1000 – 5000

Høyde (mm) 2000 – 5000

Skillevegg E90

Bredde (mm) 1000 – 5000

Høyde (mm) 2000 – 5000

Skillevegg E120

Bredde (mm) 1000 – 5000

Høyde (mm) 2000 – 5000

Åpnings- og lukkehastighet

Åpne (m/s) 12

Lukke (m/s) 6

Vevd duk

Vekt, ca. (g/m²) 700

Tykkelse, ca. (mm) 0,5

Portåpnerskinne

Materiale / overflate: galvanisert stål, valgfritt i RAL etter valg

Mål B x H (mm) 115 x 70

Akselhus

Materiale / overflate: galvanisert stål, valgfritt i RAL etter valg

Mål B x H (mm): for dukhøyde ≤ 3500 mm 250 x 283

Mål B x H (mm): for dukhøyde > 3500 mm 300 x 320

Merknad

Større portbredder og porthøyder fås på forespørsel.

Viktig

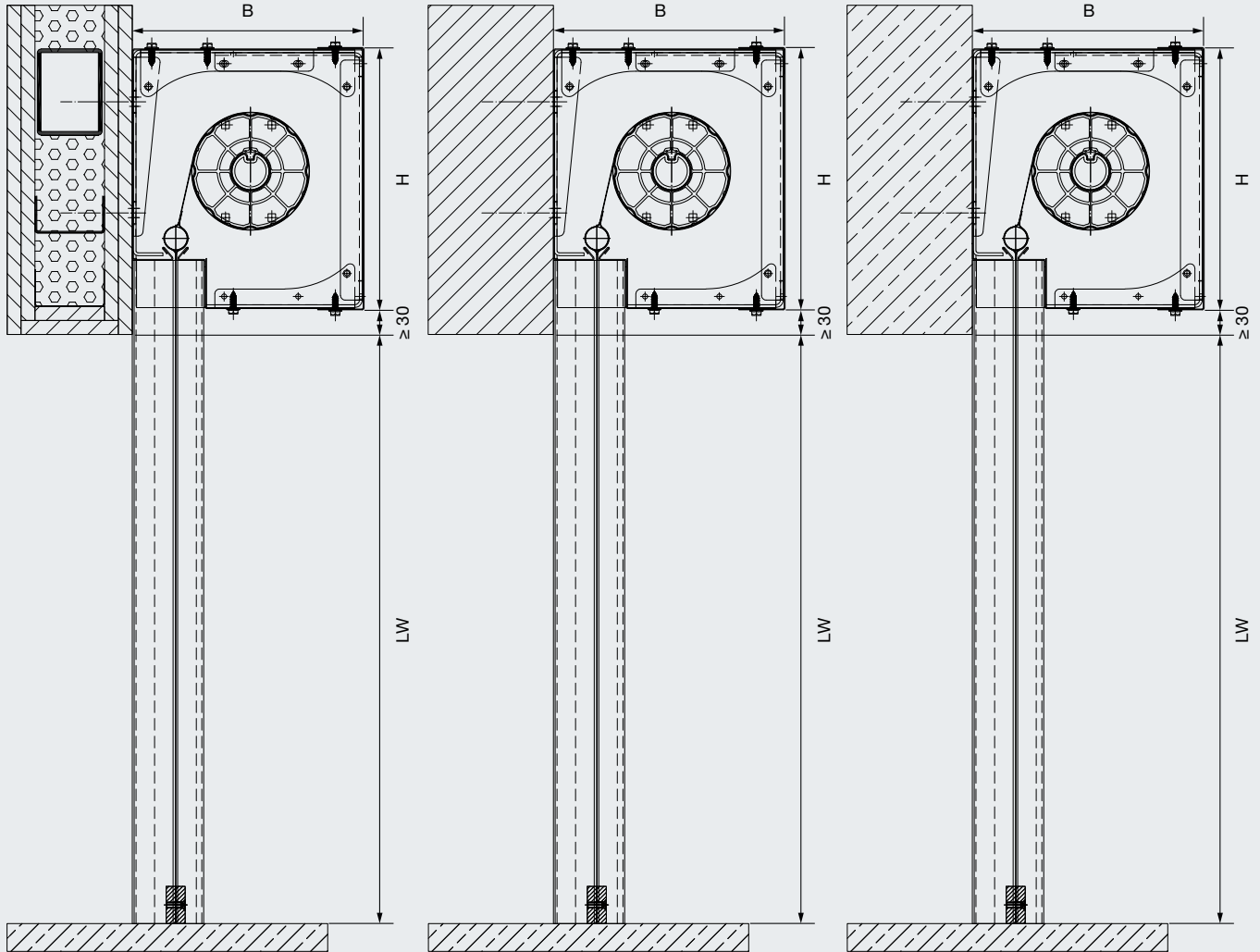
Skillevegg E30, E60, E90, E120

Den branntekniske betegnelsen «E» angir en bygningsdels tetthetsevne til å forhindre gjennomtrenging av røyk og brann med opptil 30, 60, 90 eller 120 minutter.

Monteringsmuligheter

Vertikal- og horisontalsnitt

Monteringstyper akselhus

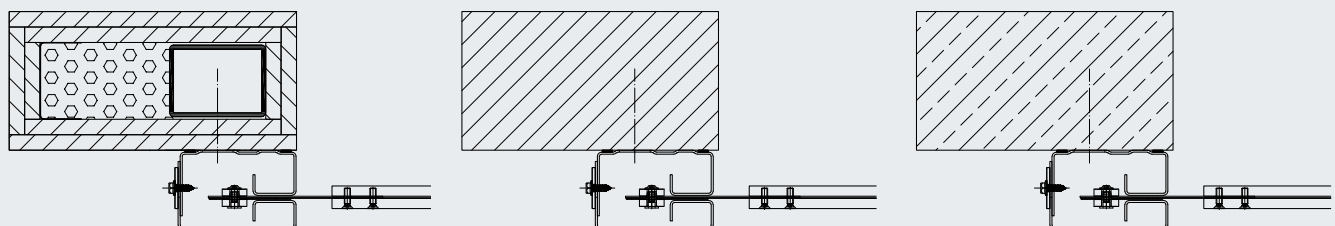


Veggmontering (stenderverk)

Veggmontering (mur, siporex)

Veggmontering (betong)

Monteringstyper portåpnerskinne



Montering foran åpningen (stenderverk)

Montering foran åpningen (mur, siporex)

Montering foran åpningen (betong)

Hörmann produktspekter

Alt til ditt bygg, fra én og samme leverandør



Rask service ved kontroll, vedlikehold og reparasjon
Et omfattende servicenett sørger for at vi alltid er i nærheten av kunden og klar til innsats døgnet rundt.



1 Leddporter



2 Rulleporter og rullegitter



3 Hurtigporter



4 Lastesystem



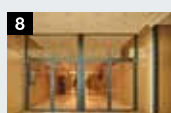
5 Skyveporter av stål og rustfritt stål



6 Dører i stål / rustfritt stål



7 Stålkarmer*



8 Rørrammedører*



9 Automatiske skyvedører*



10 Vinduer*



11 Porter for fellesgarasjer



12 Stolper og kjørebarrierer



13 Skapanlegg og kassesystemer

* Leveres ikke i Norge

Hörmann: Kompromissløs kvalitet



Hörmann KG Amshausen, Tyskland



Hörmann KG Antriebstechnik, Tyskland



Hörmann KG Brandis, Tyskland



Hörmann KG Brockhagen, Tyskland



Hörmann KG Dissen, Tyskland



Hörmann KG Eckelhausen, Tyskland



Hörmann KG Freisen, Tyskland



Hörmann KG Ichtershausen, Tyskland



Hörmann KG Werne, Tyskland



Hörmann Alkmaar B.V., Nederland



Hörmann Legnica Sp. z o.o., Polen



Hörmann Beijing, Kina



Hörmann Tianjin, Kina



Hörmann LLC, Montgomery IL, USA



Hörmann Flexon LLC, Burgettstown PA, USA



Shakti Hörmann Pvt. Ltd., India

Som eneste produsent på det internasjonale markedet tilbyr Hörmann-gruppen alle porter, dører, vinduer og andre produkter komplett fra egen produksjon. Produktene fremstilles ved høyt spesialiserte fabrikker med den nyeste teknologi. Gjennom et omfattende salgs- og servicenett i Europa og med tilstedeværelse i USA og Asia er Hörmann en sterk internasjonal partner. Med kompromissløs kvalitet.

GARASJEPORTER

PORTÅPNERE

INDUSTRIPORTER

LASTESYSTEMER

DØRER

BESLAG



Offisiell samarbeidspartner til Norges Fotballforbund

HÖRMANN