



# Puertas correderas OD de acero y acero inoxidable

Puertas correderas cortafuego y cortahumo, así como puertas correderas de uso general con marcación CE y puertas batientes y puertas verticales









- 4 Calidad de marca Hörmann
- 6 Elementos cortafuego de Hörmann
- 8 Producción sostenible
  
- 10 Buenos argumentos para Hörmann
- 12 Calidad hasta en los detalles
- 14 Acabados y colores
- 16 Puertas correderas cortafuego
- 18 Puertas correderas de uso general
- 20 Puertas peatonales incorporadas
- 22 Puerta corredera lisa sin galce
- 23 Tapetas de nicho y para perfil de guía
- 24 Automatismos para puertas correderas
- 26 Equipamientos especiales
- 28 Dispositivos de retención
- 30 Puertas batientes
- 32 Puertas verticales
  
- 34 Datos técnicos
- 43 Gama de productos Hörmann

Copyright. Prohibida la reproducción íntegra o parcial sin nuestra autorización. Reservado el derecho a modificaciones. Las puertas ilustradas muestran en parte versiones especiales y requieren eventualmente autorización individual.

Puerta corredera cortafuego de Hörmann  
BMW Logistik, Kleinaitingen, Alemania

# Calidad de marca Hörmann

Fiabilidad para el futuro



Centro comercial Minto, Mönchengladbach (Alemania) con productos Hörmann



## Desarrollo propio de los productos

Los cambiantes requerimientos respecto a la funcionalidad y la seguridad de los componentes de construcción móviles, como las puertas de garaje o las puertas peatonales, son cada vez mayores y exigen un permanente proceso de desarrollo y optimización tanto de la estructura como del equipamiento de los mismos. Nuestros cualificados equipos de desarrollo demuestran su profesionalidad día a día.



## Producción al más alto nivel

Hörmann apuesta por la más moderna técnica de producción en fábricas altamente especializadas. Los trabajos controlados por ordenador garantizan componentes de dimensiones exactas y un posicionamiento perfecto de todos los herrajes y componentes funcionales.





Como líder europeo en la fabricación de puertas y cercos nos comprometemos a ofrecer productos y servicios de calidad. De esta forma establecemos estándares en el mercado internacional.

En fábricas altamente especializadas desarrollamos y producimos elementos de construcción que se caracterizan por su calidad, su seguridad funcional y su larga vida útil.

Con nuestra presencia en los mercados internacionales más importantes somos un socio fuerte y orientado hacia el futuro para las construcciones públicas e industriales.



### **Centro de protección contra incendios con laboratorio de ensayos**

En los ensayos de incendio internos realizados en nuestro centro de protección contra incendios se verifican constantemente la resistencia al fuego y la estanqueidad al humo de los nuevos y posteriores desarrollos. Los resultados de estos ensayos proporcionan un alto nivel de seguridad para la protección cortafuego en la construcción de edificios públicos. Con estos ensayos se establecen requisitos óptimos para las comprobaciones oficiales en laboratorios acreditados para la concesión de la autorización oficial.



### **Asistencia competente para la construcción de edificios**

Asesores técnicos del equipo de ventas local con una larga experiencia le acompañan desde la planificación del edificio y la aclaración técnica hasta la recepción de la obra.

Los montadores de Hörmann y el personal de los socios de Hörmann formados en seminarios especializados cuentan con una amplia experiencia y garantizan un montaje correcto de los productos.



# Elementos cortafuego de Hörmann

La solución adecuada para cada exigencia





### **Puertas para edificios públicos**

Las puertas de edificios públicos de acero y acero inoxidable ofrecen ventajas decisivas a las empresas constructoras: estas puertas cumplen diferentes exigencias respecto a sus funciones y pueden montarse en un mismo edificio gracias a un aspecto uniforme. Las puertas de edificios públicos de acero y acero inoxidable STS / STU convencen por su elegante apariencia enrasada, así como por las ilimitadas posibilidades de color y la multitud de variantes de cercos.



### **Puertas de edificios públicos totalmente acristaladas con marcos tubulares**

Las puertas y los acristalamientos cortafuego y cortahumo de acero y de aluminio de Hörmann convencen por su seguridad certificada, su perfecto funcionamiento y su aspecto completamente idéntico en los sistemas EI<sub>2</sub>30, EI<sub>2</sub>60 y EI<sub>2</sub>90.



### **Puertas correderas automáticas**

Con las puertas correderas automáticas de Hörmann combinará la transparencia de los elementos de marcos tubulares con las exigencias de protección cortafuego o para una construcción sin barreras. Con este programa, Hörmann le ofrece un sofisticado concepto de protección cortafuego con que se obtienen soluciones arquitectónicas exigentes en la construcción de edificios públicos.



### **Cortina de tela cortafuego FlexFire**

El reto en la construcción con protección contra incendios desde el punto de planificadores y arquitectos consiste en aunar a la perfección una arquitectura, estética y funcionalidad modernas. A diferencia de multitud de cierres cortafuego, la cortina de tela cortafuego FlexFire no destaca en exceso en el diseño del espacio. Gracias a sus opciones de montaje variables y discretas, se adapta a la perfección a multitud de exigencias estéticas y explora nuevas posibilidades a la hora de realizar diseños de espacios abiertos.



# Producción sostenible

## Construcción orientada al futuro



### Producción sostenible, confirmada y documentada por el instituto ift de Rosenheim

Hörmann ha certificado la sostenibilidad mediante una declaración de producto medioambiental (EPD)\* según ISO 14025 del instituto «Institut für Fenstertechnik (ift)» de Rosenheim.

La comprobación se basa en las normas PCR (Product Category Rules) para puertas del instituto ift Rosenheim GmbH, edición PCR-TT-0.1.

La producción respetuosa con el medio ambiente ha sido confirmada para todas las puertas correderas mediante un balance ecológico según la norma DIN EN 14040 / 14044.

### Elementos cortafuego y cortahumo Hörmann de producción sostenible

#### Producción respetuosa con el medio ambiente

Un amplio sistema de gestión energética asegura una producción respetuosa con el medio ambiente.

#### Materias primas regionales

La mayor parte de las materias primas empleadas provienen de Alemania y Europa central.

#### Productos de larga vida útil

El resultado de utilizar materiales de alta calidad es una larga vida útil y unos bajos costes de mantenimiento.

### Construcción sostenible con la competencia de Hörmann

Gracias a sus numerosos proyectos de obras públicas, Hörmann cuenta con una amplia experiencia en el ámbito de la construcción sostenible. Con estos conocimientos le apoyamos también a usted en sus proyectos.

\* Encontrará más información al respecto en Internet en [www.hoermann.de/Dokumentationen](http://www.hoermann.de/Dokumentationen)



# Desarrollado hoy para el futuro

De conformidad con las normas europeas de producto EN 16034 y EN 13241

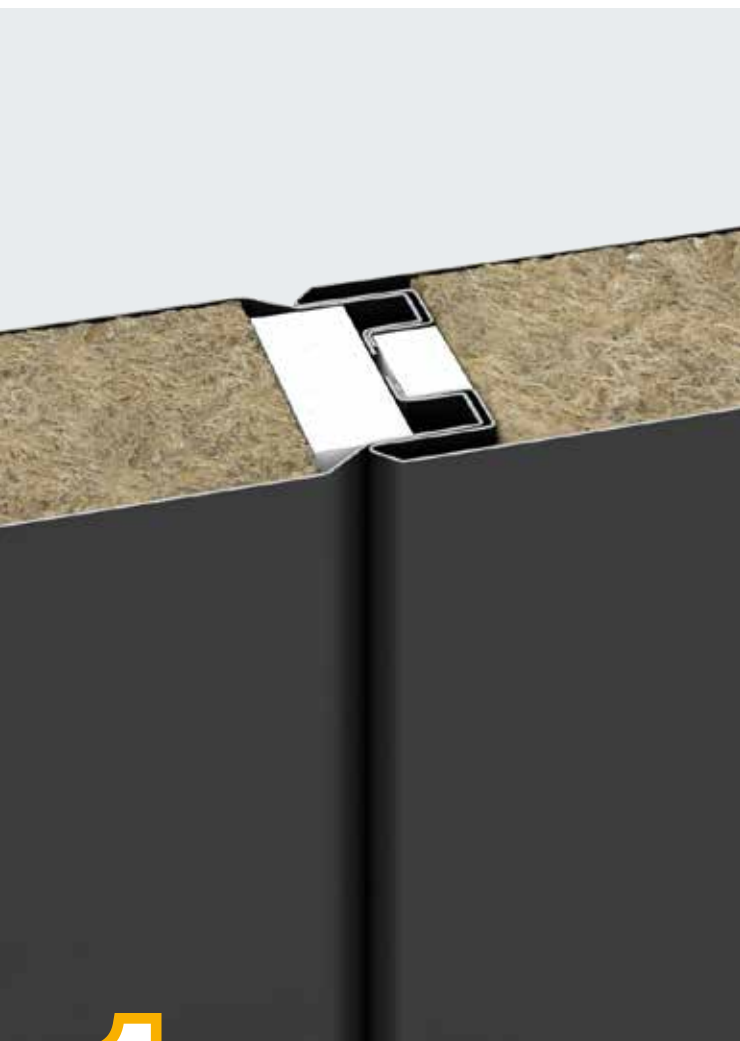


## Puertas correderas OD con marcación CE

Las puertas correderas cortafuego OD se comprueban según los requisitos europeos para la protección contra incendios y cumplen las normas de producto EN 16034 y EN 13241. Esto significa para usted que los productos se pueden poner en circulación en el seno de cualquier país de la UE. Las homologaciones o certificaciones específicas de cada país ya no son necesarias.

# Buenos argumentos para Hörmann

Versiones de alta calidad para la construcción de edificios públicos  
y soluciones funcionales para el ámbito industrial



# 1

## Elegante aspecto de la puerta

La puerta corredera de Hörmann ofrece un aspecto moderno gracias a una unión machihembrada patentada en los cantos sin uniones roscadas visibles. El perfil de laberinto enclavado garantiza una elevada estabilidad. **Los delgados elementos de 72 mm de grosor están enrasados y encolados en toda la superficie** y se alinean mediante varillas roscadas. **Se beneficiará de un aspecto de puerta de alta calidad** con bordes de unión que transcurren en paralelo a la misma anchura.

# 2

## Guiado exacto de la hoja

La rueda cilíndrica y la robusta rueda-guía garantizan, en combinación con el patentado carril-guía, un óptimo equilibrio de la fuerza. La suspensión sobre rodamientos **permite que la puerta se desplace silenciosamente y con facilidad**. Con unos tornillos de ajuste el carril-guía se puede ajustar con precisión en 3 dimensiones. Con la tarja del carril-guía en el color de la hoja se obtiene una armoniosa imagen global.





**Solo de Hörmann**

Combinación patentada con los automatismos SupraMatic HT e ITO 400

**3**

**Lisa sin galce  
y sin perfil de cierre**

Esta versión opcional de la puerta es la alternativa a las puertas de 2 batientes en edificios públicos, p. ej. en zonas de entrada. Dado que la puerta se desplaza en la zona de entrada sin galce contra una tarja de acero inoxidable situada en la pared, **la luz de paso libre se amplía y el refinado aspecto de la puerta no se ve perturbado por un perfil de entrada.** Si la zona de reposo se realiza como una solución de nichos con tapeta de nicho, la puerta prácticamente será invisible. La seguridad queda garantizada con un bulón de entrada en acero inoxidable con resorte, sustancias intumescentes y doble junta de goma.

**4**

**Con una cómoda solución  
de automatismo**

La combinación de una puerta corredera de acero o acero inoxidable con los automatismos SupraMatic HT o ITO 400 permite una **apertura y un cierre rápidos en el funcionamiento diario.** Para un movimiento de puerta muy suave y cuidadoso recomendamos los automatismos SupraMatic HT e ITO 400 FU con función de arranque y parada suaves de serie. El cómodo manejo es con emisor manual, pulsador o contactor de llave. **En caso de incendio, un mecanismo patentado desbloquea el automatismo.** Luego, la puerta se cierra con fiabilidad con unos pesos.

# Calidad hasta en los detalles

Estructura de puerta de alta calidad para una arquitectura exigente







**1 Estructura reducida**

- Solo 132 mm de grosor
- Ancho de las tapetas de nicho: 180 mm hasta máx. 380 mm

**2 Tarja del carril-guía**

- Adaptada armoniosamente a la hoja
- Galvanizada, RAL a elección o de acero inoxidable
- Montaje sencillo gracias a pocos enroscamientos

**3 Pesos de cierre**

- Trabajos de montaje y servicio sencillos gracias a pesos atornillables
- En versión galvanizada o de acero inoxidable

**4 Perfil de cierre / guía de centrado para cierre**

- Guías de centrado para cierre para un guiado exacto en el perfil de cierre

**5 Amortiguador**

- En versión galvanizada o de acero inoxidable
- En puertas correderas cortafuego de una hoja EI<sub>2</sub>30, integrado en la hoja
- Puertas EI<sub>2</sub>30: tamaño de puerta de hasta 9 m<sup>2</sup> sin necesidad de amortiguador

**6 Rueda-guía inferior integrada**

- Regulable
- Después del montaje se mueve oculta en la hoja de la puerta corredera

**7 Regulador de la marcha hidráulico**

- Para un ajuste gradual de la velocidad de cierre (entre 0,08 y 0,2 m/s)
- Integrado de forma oculta en la caja de pesos

**8 Puerta peatonal incorporada**

- Sin umbral para vías de evacuación de acuerdo con DIN EN 179 y EN 1125
- Con umbral de 22 mm para una estabilidad adicional y en suelos ascendentes o en rampas de salida, p. ej. en garajes subterráneos

**Control vía radiofrecuencia de la puerta peatonal incorporada**

- Contacto magnético vía radiofrecuencia oculto en la puerta peatonal incorporada
- Ningún peligro por daños durante el funcionamiento
- Cable espiral y caja de conexión opcionales en el extremo de la hoja con cableado oculto en la hoja

**9 Acristalamiento en la puerta peatonal incorporada y en la hoja de la puerta corredera**

- Medidas máx. del acristalamiento 500 x 1000 mm
- Medidas estándar del acristalamiento 465 x 815 mm

**10 Tiradores manuales y**

**11 manillas de concha**

- De serie en versión de acero inoxidable de alta calidad



# Acabados y colores

## Versión galvanizada, con imprimación de color o en acero inoxidable

### Acabados y colores

Las puertas correderas enrasadas y encoladas en toda la superficie se suministran de serie con chapa de acero galvanizada. En el caso de la hoja y la hoja de la puerta peatonal incorporada, puede elegir entre el acabado estándar Pearlgrain o una chapa de acero lisa. En ambas versiones, las partes del marco se suministran con acabado liso. Para un aspecto armonioso de la puerta, suministramos las puertas con las piezas de los marcos con una imprimación opcional en blanco grisáceo RAL 9002 o con una imprimación base electrostática en 7 colores preferenciales, RAL a elección, colores metálicos, colores NCS y como pintura en polvo exclusiva de acero Corten. Bajo pedido y en el caso de las puertas en color, suministramos las partes del marco también en una económica versión galvanizada Economy.

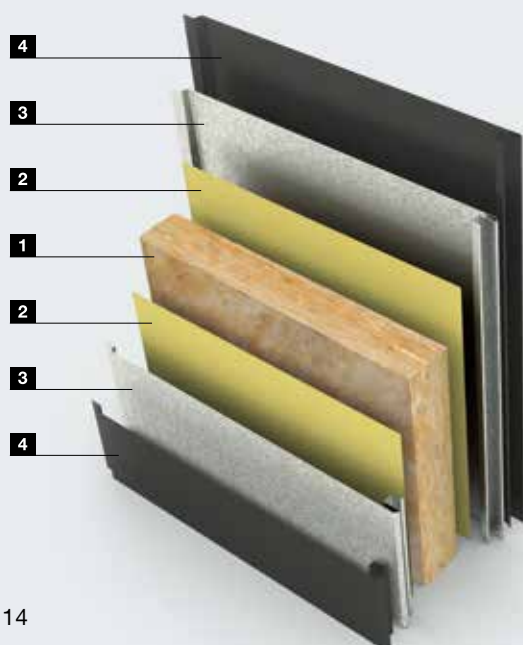
### Versión de acero inoxidable

Para grandes exigencias ópticas o requisitos constructivos especiales está disponible la versión de puerta en acero inoxidable V2 A, 1.4301 con lijado 240 K. Todos los componentes como la hoja, carriles-guía, revestimientos, caja de pesos, cables, ruedas y consolas se fabrican en acero inoxidable. Opcionalmente también suministramos los pesos de cierre en acero inoxidable V2 A, 1.4301.

Otros acabados bajo consulta.

### Estructura de la hoja

- 1 Material cortafuego
- 2 Encolada sobre toda la superficie
- 3 Chapa de acero galvanizado Opcional: acero inoxidable V2 A, 1.4301
- 4 Opcional: imprimación en RAL 9002 o imprimación base electrostática en 7 colores preferenciales, RAL a elección, colores metálicos, colores NCS y como pintura en polvo exclusiva de acero Corten



Versión galvanizada, hoja en Pearlgrain



Versión Economy recubierta (solo la hoja)



Hoja y marco recubiertos



Hoja y marco en acero inoxidable



# Acabado Pearlgrain

El robusto y resistente acabado para naves de almacenamiento y zonas muy frecuentadas

## Acabados



Pearlgrain, galvanizado

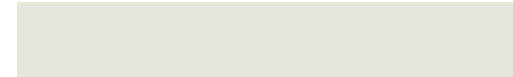


Chapa de acero lisa, galvanizada



Acero inoxidable V2 A, 1.4301, K 240

## Imprimación de color



Blanco grisáceo RAL 9002

## Colores preferenciales



Rojo fuego RAL 3000



Gris antracita RAL 7016



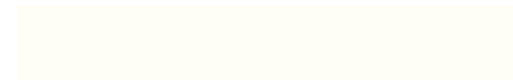
Gris luminoso RAL 7035



Aluminio blanco RAL 9006



Aluminio gris RAL 9007



Blanco puro RAL 9010



Blanco tráfico RAL 9016



### RAL a elección

Opcionalmente suministramos todas las puertas también en RAL a elección, colores metálicos o colores NCS.



### Acero Corten

Para un aspecto exclusivo, suministramos todas las puertas también con el recubrimiento en polvo de alta calidad del acero Corten.

Todos los colores según RAL

# El<sub>2</sub>30 / El<sub>2</sub>60 / El<sub>2</sub>90 / El<sub>2</sub>120 puertas correderas cortafuego FST OD

1 hoja, 2 hojas, versión telescópica con marcación CE



**El<sub>2</sub>30**

**Versión ignífuga**  
de 1 hoja  
de 2 hoja  
Versión telescópica  
doble, triple

**El<sub>2</sub>60**

**Resistente al fuego**  
de 1 hoja  
de 2 hoja  
Versión telescópica  
doble, triple

**El<sub>2</sub>90**

**Resistente al fuego**  
de 1 hoja  
de 2 hoja  
Versión telescópica  
doble, triple

**El<sub>2</sub>120**

**Resistente al fuego**  
de 1 hoja

**dB**

**Aislamiento acústico**



**Acero inoxidable**  
V2 A, 1.4301

**CE**

**Marcación CE**

**Prestaciones adicionales**

**S<sub>a</sub>**

**Cierre hermético**

**S<sub>200</sub>**

**Cortahumo**

**Información adicional**

- Acabados / colores, página 14
- Puertas peatonales incorporadas, página 20
- Automatismos, página 24
- Complementos especiales, página 26

**Soluciones de accionamiento  
patentadas con automatismos  
opcionales SupraMatic HT  
e ITO 400**



Tipo de puerta	De 1 hoja	De 2 hojas*	Versión telescópica
<b>Ignífuga EI<sub>2</sub>30</b>			
Ancho (mm)	1000 – 12000	1500 – 12000	1500 – 12000
Alto (mm)	2000 – 8750	2000 – 8680	2000 – 5000
Aislamiento acústico	hasta 29 dB (para todas las versiones)		
<b>EI<sub>2</sub>60 resistente al fuego</b>			
Ancho (mm)	1000 – 12000	1500 – 12000	1500 – 8000
Alto (mm)	2000 – 8260	2000 – 6500	2000 – 5000
Aislamiento acústico	hasta 31 dB (para todas las versiones)		
<b>EI<sub>2</sub>90 resistente al fuego</b>			
Ancho (mm)	1000 – 12000	1500 – 12000	1500 – 8000
Alto (mm)	2000 – 8260	2000 – 6500	2000 – 5000
Aislamiento acústico	hasta 31 dB (para todas las versiones)		
<b>EI<sub>2</sub>120 resistente al fuego</b>			
Ancho (mm)	1000 – 4540	–	–
Alto (mm)	2000 – 4850	–	–
Aislamiento acústico	hasta 31 dB (para todas las versiones)		
<b>Medidas de puerta mín. para puertas peatonales incorporadas con división asimétrica de la parte superior de la bisagra</b>			
Ancho (mm)	1650	2750	3500
Alto (mm)	2100	2100	2100

<b>Medidas de puerta mín. para puertas peatonales incorporadas con división asimétrica de la parte superior de la bisagra</b>			
Ancho (mm)	1650	3500	
Alto (mm)	2100	2100	

\* División a lo ancho izquierda / derecha mín. 500 mm

**Importante:** superficie de hoja máx. 62,5 m<sup>2</sup>

**Aviso:** Las dimensiones mencionadas anteriormente pueden variar en las puertas con automatismo SupraMatic o ITO 400.

**Puerta peatonal incorporada**

<b>Medida estándar</b>	
Ancho (mm)	1000
Alto (mm)	2000
<b>Ignífuga EI<sub>2</sub>30</b>	
Ancho (mm)	750 – 1200
Alto (mm)	1550 – 2000
<b>EI<sub>2</sub>60 resistente al fuego</b>	
Ancho (mm)	750 – 1000
Alto (mm)	1550 – 2000
<b>EI<sub>2</sub>90 resistente al fuego</b>	
Ancho (mm)	750 – 1000
Alto (mm)	1550 – 2000

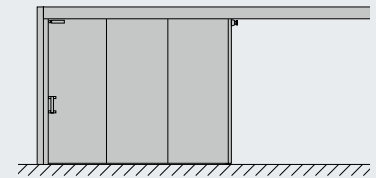
**Prestaciones adicionales:**

Durabilidad del autocierre: C2 (10000 ciclos)

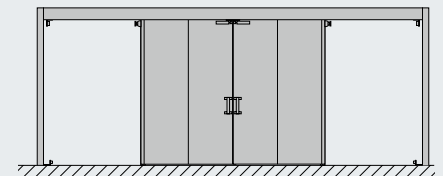
Cierre hermético: S<sub>a</sub>

Cortahumo: S<sub>200</sub>

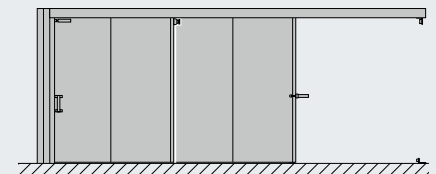
**De 1 hoja**



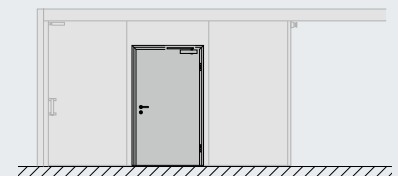
**De 2 hojas**



**Puerta corredera telescópica**



**Puerta peatonal incorporada**





# Puertas correderas de uso general FST MZ OD

1 hoja, 2 hojas, versión telescópica



**MZ**

**Puerta de uso general**  
de 1 hoja  
de 2 hojas  
Versión telescópica  
doble, triple

**dB**

**Aislamiento acústico**  
Con revestimiento de  
lana mineral hasta 29 dB



**Acero inoxidable**  
V2 A, 1.4301

**CE**

**Marcación CE**



## Información adicional

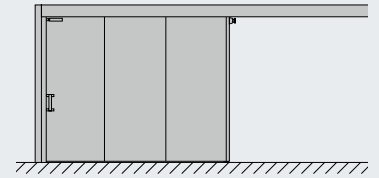
- Acabados / colores, página 14
- Puertas peatonales incorporadas, página 20
- Automatismos, página 24
- Complementos especiales, página 26

Tipo de puerta	De 1 hoja	De 2 hojas*	Versión telescópica
<b>Puerta de uso general MZ</b>			
Ancho (mm)	1000 – 12000	2000 – 9000	2000 – 12000
Alto (mm)	2000 – 9000	2000 – 9000	2000 – 9000
Aislamiento acústico	hasta 29 dB (con revestimiento de lana mineral)		
<b>Medidas de puerta mín. para puertas correderas con puerta peatonal incorporada</b>			
Ancho (mm), división asimétrica de las hojas	1650	2750	3500
Alto (mm), división asimétrica de las hojas	2100	2100	2100
Ancho (mm), división simétrica de las hojas	1650	3500	
Alto (mm), división simétrica de las hojas	2100	2100	

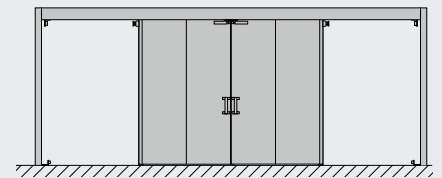
\* División a lo ancho izquierda / derecha mín. 1000 mm

Las puertas de uso general se suministran de serie con revestimiento de panel. Opcionalmente para las puertas exteriores están disponibles también revestimiento de lana mineral, cubierta de carriles-guía, así como posición de enclavamiento.

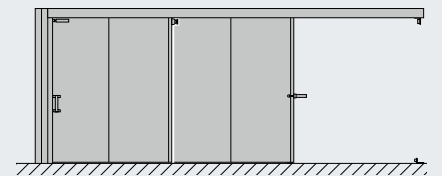
### De 1 hoja



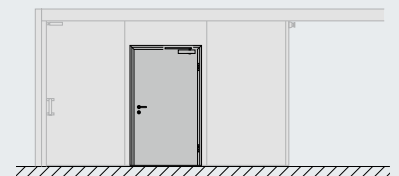
### De 2 hojas



### Puerta corredera telescópica



### Puerta peatonal incorporada



	Puerta peatonal incorporada
<b>Medida estándar</b>	
Ancho (mm)	1000
Alto (mm)	2000
<b>Medidas especiales</b>	
Ancho (mm)	625 – 1200
Alto (mm)	1750 – 2000

# Puertas peatonales incorporadas

Versión sin umbral para vías de evacuación estándar





### Características constructivas

- Estructura de puerta con galce a los lados y en el canto superior
- Versión sin umbral para vías de evacuación según DIN EN 179 y EN 1125
- Versión con umbral de 22 mm para una estabilidad adicional y en suelos ascendentes o en rampas de salida, p. ej. en garajes subterráneos
- Con función cortahumo hasta una superficie de la puerta corredera de 20 m<sup>2</sup>
- Hasta 2 puertas peatonales incorporadas en cada hoja
- Apertura de la puerta peatonal incorporada hacia ambos sentidos, en función del lado de peligro (también en sentidos de apertura opuestos)
- Acristalamiento opcional: acristalamiento rectangular: máx. 500 x 765 mm (An x Al) acristalamiento redondo: Ø 400 mm

### Control vía radiofrecuencia de la puerta peatonal incorporada

- Transmisión vía radiofrecuencia con contacto magnético y emisor en la hoja
- Receptor separado con fijación para la pared
- Contacto de pestillo y abrepuertas eléctrico opcionales (sistema de transmisión de señales con cableado oculto y cable espiral en el extremo de la hoja)

### Cierrapuertas superior

- Cierrapuertas superior con guía de deslizamiento HDC 35 de serie
- Cierrapuertas superior con guía de deslizamiento TS 5000 opcional
- Cierrapuertas superior ITS 96 integrado opcional

### Manilla de concha encastrada

- De serie en acero inoxidable
- Guía enrasada, sobresale lo mínimo en la versión conforme a DIN EN 179
- Cierre de salida de emergencia según DIN 179
- Homologado para vías de evacuación

### Bisagras 3D

- Bisagras VX galvanizadas regulables en 3 dimensiones para un ajuste sencillo de la puerta (estándar)
- Opcionalmente de acero inoxidable o color RAL

### Variantes de cerradura

- Cerradura encastrable según DIN 18250 (estándar BKS 1206)
- Función antipánico opcional según EN 179 y EN 1125 en el caso de una puerta peatonal incorporada de apertura hacia el intradós

### Versión de umbral en puertas peatonales incorporadas

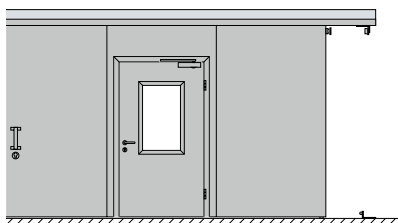


Estándar: versión sin umbral para vías de evacuación según DIN EN 179 y EN 1125

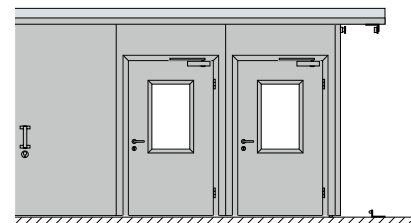


Opcional: versión con umbral de 22 mm para una estabilidad adicional y en suelo ascendente o en rampas de salida, p. ej. en garajes subterráneos

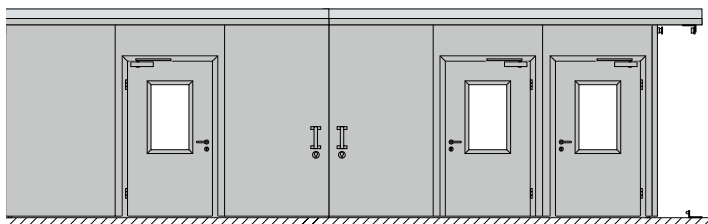
### Variantes aprobadas de la puerta peatonal incorporada



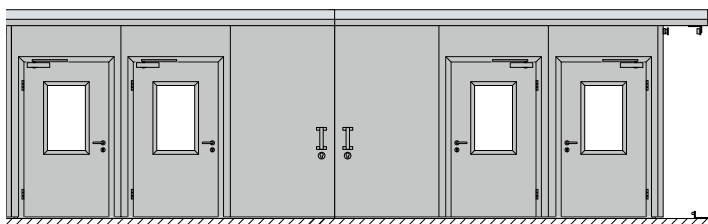
De 1 hoja con puerta peatonal incorporada



De 1 hojas con 2 puertas peatonales incorporadas



De 2 hojas con 3 puertas peatonales incorporadas



De 2 hojas con 4 puertas peatonales incorporadas

### Manilla de concha encastrada según DIN EN 179



# Puerta corredera lisa sin galce

Para un ancho de paso libre máximo

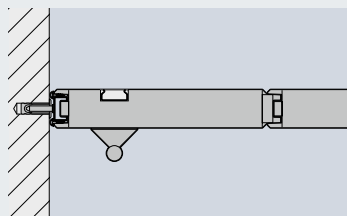
El<sub>2</sub>30

## Puerta corredera cortafuego lisa sin galce y sin perfil de cierre

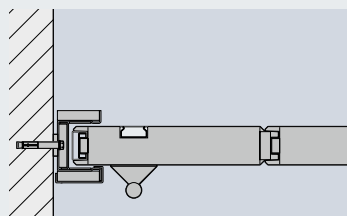
En esta solución exclusiva para edificios públicos, la puerta cierra enrasada con la pared. La luz de paso libre se conserva por completo. Se suprime un perfil de cierre tan molesto para la imagen global de la puerta.

### Versiones / funciones

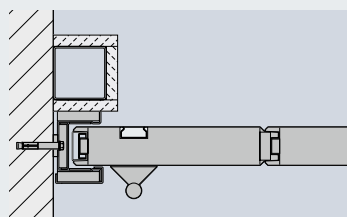
- Puerta corredera cortafuego El<sub>2</sub>30, lisa sin galce
- Seguridad gracias a bulón de entrada en acero inoxidable con resorte, sustancias intumescentes y doble junta de goma
- Elementos enrasados y encolados en toda la superficie
- De 1 hoja
- Medida máx. 7500 × 4500 mm



Puerta corredera sin perfil de cierre



Puerta corredera con perfil de cierre // NOVEDAD



Puerta corredera con perfil de cierre y tope lateral artificial



Bulón de entrada en acero inoxidable con resorte

# Tapetas de nicho y para perfil de guía

Para una discreta integración de la puerta



Tapeta de nicho con puerta cerrada



Tapeta de nicho con puerta abierta



Tapeta de nicho de acero inoxidable V2 A



Tapeta de nicho con marco de revestimiento para aplicaciones de madera (revestida en la obra)

## Tapetas de nicho y para perfil de guía

Con estas soluciones, las puertas correderas pueden integrarse con discreción en la pared y el techo. Una tapeta de nicho vertical cubre la zona de entrada y salida de la puerta. El ancho de nicho mínimo es de 180 mm.

En la zona del dintel los carriles-guía pueden cubrirse horizontalmente con una tapeta para perfil de guía. Esta se cierra de forma manual. La apertura se realiza de forma automática a través de un cuadro de maniobra diferido o mediante dispositivos de retención (véase la página 28). Las tapetas de nicho y para perfil de guía también están disponibles para puertas correderas telescópicas.

Las tapetas están disponibles galvanizadas, imprimadas, revestidas en color o en acero inoxidable V2 A, 1.4301. Opcionalmente también pueden suministrarse con marcos de revestimiento de acero inoxidable para revestimientos de cartón de yeso, madera o azulejos.



# Automatismos para puertas correderas

Apertura y cierre en el funcionamiento diario



Solo de Hörmann

Combinación con los automatismos  
SupraMatic HT e ITO 400



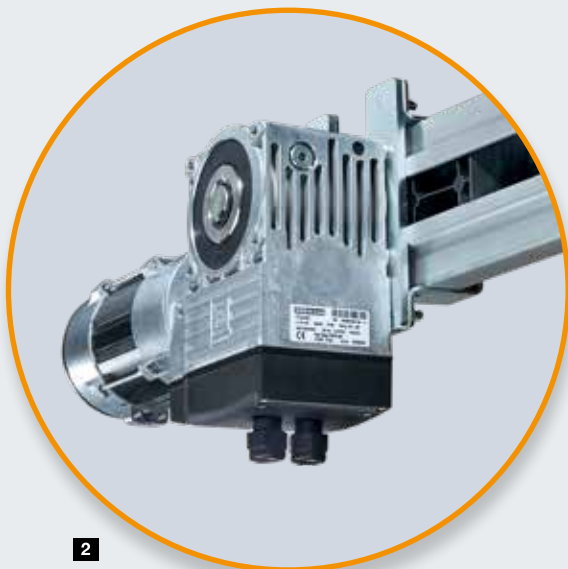
1

Las puertas correderas cortafuego de acero inoxidable que se abren y se cierran varias veces al día se pueden equipar con un cómodo y rápido automatismo. Este automatismo no requiere mantenimiento y está indicado especialmente para zonas muy frecuentadas.

- Apertura y cierre rápidos en el funcionamiento diario
- Desbloqueo del automatismo en caso de incendio por medio de un sistema de desbloqueo de desplazamiento libre patentado
- Cierre fiable de la puerta corredera cortafuego en caso de incendio mediante pesos

## 1 Automatismo SupraMatic HT

- **Peso de hoja de hasta 800 kg**
- Hasta 6035 mm de ancho de luz de paso libre
- **Funcionamiento por impulso «apertura-cierre»**
- Manejo mediante emisor manual o pulsador
- Con cuadro de maniobra interno de serie
- Opcionalmente con cuadro de maniobra externo 360 con cierre automático



2

## 2 Automatismo por cadena ITO 400

- **Peso de hoja de hasta 2500 kg**
- Hasta 8400 mm de ancho de luz de paso libre
- **Funcionamiento de hombre presente o por impulso «apertura-cierre»**
- Manejo mediante emisor manual o pulsador
- Con cuadro de maniobra externo A 445 de serie
- Opcional como versión de convertidor de frecuencia con cuadro de maniobra externo B 460 FU con arranque y parada suaves



## Cuadros de maniobra

### 1 Cuadro de maniobra externo 360

- Opcional para SupraMatic HT
- Con cierre automático
- Con segundo ancho de apertura parcial
- Con conexión de lámparas de señalización

### 2 Cuadro de maniobra A 445

- De serie para ITO 400

### 3 Cuadro de maniobra FU B 460 FU

- Opcional para ITO 400
- Con arranque y parada suaves



## Elementos de mando

### 1 Emisor manual de 4 pulsadores HS 4 BS

- Opcional para SupraMatic HT

### 2 Contactador de llave STUP 50 / STAP 50

- Opcional para SupraMatic HT e ITO 400

### 3 Pulsador DT 02

- Opcional para SupraMatic HT e ITO 400

### 4 Pulsador interior vía radiofrecuencia FIT 1 BS

- Opcional para SupraMatic HT

### 5 Lámparas de señalización

- Opcionales para SupraMatic HT  
con cuadro de maniobra externo 360
- Opcional para ITO 400

# Equipamientos especiales

Para exigencias especiales



## Ayuda de apertura 1

- Funcionamiento de hombre presente
- Manejo mediante pulsador
- Dispositivo de retención
- Opcionalmente con contactor de llave

## Puerta corredera automática de uso general de apertura rápida cortafuego para el uso en interiores 2

### Versiones / funciones

- Ignífuga EI<sub>2</sub>30 (apertura rápida)
- Puerta de uso general MZ (apertura rápida)
- Medida de paso libre, de 1 hoja, máx. 3800 – 4000 mm (An x Al)
- Medida de paso libre, de 2 hojas, máx. 3000 – 4000 mm (An x Al)
- Velocidad de apertura: 40 – 100 cm/s
- Velocidad de cierre: 4 – 80 cm/s
- Protección de los cantos de cierre principales y secundarios mediante sensor de infrarrojos activo

### Opciones

- Protección según el principio de la medición del tiempo de propagación de la luz
- Manejo mediante paneles de control

### Acabados

- Acero
- Acero inoxidable





## **Función en desembrague**

La función en desembrague permite colocar la hoja de la puerta libremente en cualquier posición. De esta forma la puerta puede abrirse fácilmente, p. ej. solo hasta la mitad. Esto es ideal para puertas correderas cortafuego muy frecuentadas.

En caso de incendio, al accionar el pulsador o en caso de un fallo de corriente, la puerta cierra automáticamente por medio de un patín en desembrague libre y el contrapeso.

## **Hoja de la puerta y puerta peatonal incorporada bloqueables 1**

Puede obtener opcionalmente cerraduras en arco o con pestillo de gancho con bombín PZ en la hoja para las puertas correderas cortafuego de 1 y 2 hojas.

Cerradura de pestillo en arco / cerradura de pestillo de gancho

- Cuadradillo 120 mm PZ y RZ
- Cuadradillo 250 mm PZ, p. ej. con tapeta de nicho

Para un sencillo equipamiento posterior de las puertas de 1 y 2 hojas está disponible una cerradura de equipamiento posterior.

## **Bolardo y estribo de protección contra golpes 2**

Como protección opcional contra colisiones para puertas correderas, disponibles en versión galvanizada y lacados con RAL 1021 (amarillo colza).

**Bolardo de protección contra golpes (An x Al)**

- 1000 x 114 mm

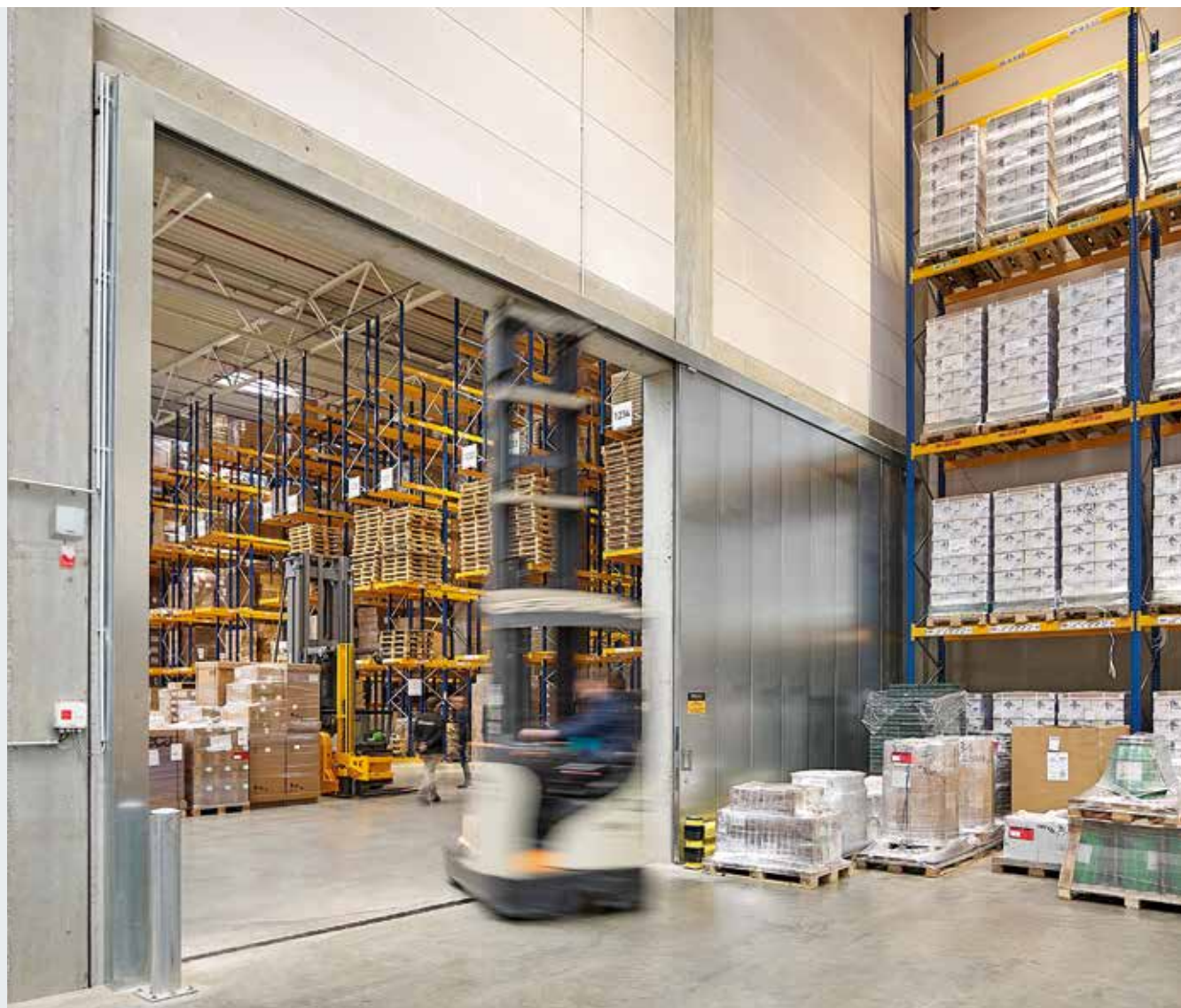
**Estribo de protección contra golpes (An x Al)**

- 1250 x 400 mm, tipo 1
- 625 x 400 mm, tipo 2



# Dispositivos de retención

Se abre cómodamente durante el funcionamiento a lo largo del día y se cierra de forma segura en caso de incendio



1



2

## Centro de dispositivos de retención FSA-Basis 1

El centro combina la fuente de alimentación, las señales acústicas de advertencia, el análisis de la alarma contra incendios, el botón de ejecución manual y el dispositivo de reinicio en una carcasa compacta. Asimismo, los estados y las alarmas se señalizan mediante lámparas LED. Además, pueden conectarse fácilmente los detectores de incendios, los electroimanes, las tapetas de nicho y los sistemas de alarma contra incendios.

## Centro de dispositivos de retención FSA-Plus 2

Para un funcionamiento fiable, incluso en el caso de cortes de energía, la versión FSA-Plus dispone de una batería. También está especialmente diseñada para el control diferido de tapetas de nicho y para perfiles de guía en combinación con puertas correderas.



### Sistema de alarma óptico-acústico FSA-OAW **3**

La extensión de los centros de dispositivos de retención FSA-Basis y FSA-Plus junto con una luz intermitente Hörmann avisa de forma visual y acústica cuando se producen movimientos de las puertas, incluso durante fallos de corriente.

### Detector de humo óptico H-RM-4070 **4**

El detector de humos óptico funciona según el conocido principio de la luz difusa y, por tanto, **detecta la presencia de humo de los más diversos tipos de incendios**. La cámara del sensor contiene un sensor óptico capaz de medir tanto la luz difusa normal como la reflejada. Los algoritmos hacen que la activación de alarma del detector sea muy seguro.



### Detector térmico H-TM-4070 **5**

**El detector térmico se instala cuando por motivos de funcionamiento puede producirse polvo, humo o vapor**. A través de la carcasa abierta el aire del entorno circula sin restricciones alrededor del termistor. La temperatura del aire se mide cada 2 segundos. Un microprocesador almacena los datos de medición de temperatura y los compara con los valores límite preestablecidos para determinar si se ha alcanzado un valor máximo preestablecido: el umbral de alarma.





# Puertas batientes DFT FST

De 1 hoja hasta 5000 mm x 5000 mm



**MZ** Puerta de uso general de 1 hoja

**EI<sub>2</sub>30** Versión ignífuga de 1 hoja



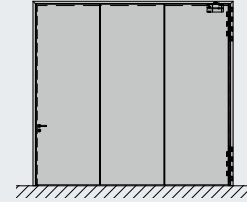
#### Información adicional

- Acabados / colores, página 14
- Puertas peatonales incorporadas, página 20
- Automatismos, página 24
- Complementos especiales, página 26

**La solución ideal cuando  
no se pueden instalar  
puertas correderas**

Tipo de puerta	De 1 hoja
<b>Puerta de uso general MZ</b>	
Ancho (mm)	1750 – 5000
Alto (mm)	2000 – 5000
<b>Ignífuga EI<sub>30</sub></b>	
Ancho (mm)	1750 – 3950
Alto (mm)	2000 – 4600

De 1 hoja



Elemento con muelle y ranura enrasado y encolado en toda la superficie con un grosor de hoja de 72 mm



Cerco de bloque 140 / 75 mm, de 3 piezas con ranura de obturación perimetral de 3 lados



Bisagras galvanizadas ajustables bidimensionalmente



Posición de apertura de 90° mediante electroimanes



Cerradura inversa encastrable BKS 1206 con placa de acero inoxidable y chapa de cierre



Cierrapuertas superior TS 4000 en la versión ignífuga

# Puertas verticales FHT

De 1 hoja hasta 7000 mm x 6125 mm







**Puerta de uso general**  
de 1 hoja



**Versión ignífuga**  
de 1 hoja



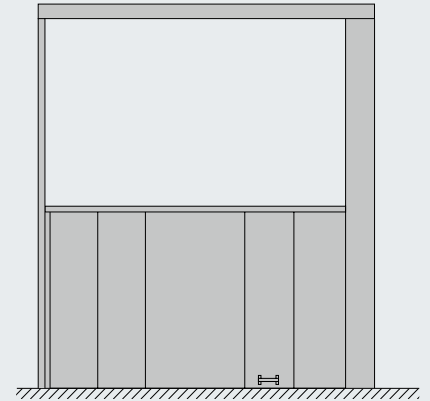
**Resistente al fuego**  
de 1 hoja



**Acero inoxidable**  
V2 A, 1.4301

Tipo de puerta	Puerta vertical
<b>Puerta de uso general MZ</b>	
Ancho (mm)	1300 – 7000
Alto (mm)	2000 – 6125
<b>Ignífuga EI<sub>230</sub></b>	
Ancho (mm)	1300 – 7000
Alto (mm)	2000 – 6125
<b>EI<sub>90</sub> resistente al fuego</b>	
Ancho (mm)	1300 – 7000
Alto (mm)	2000 – 6125

### Puerta vertical



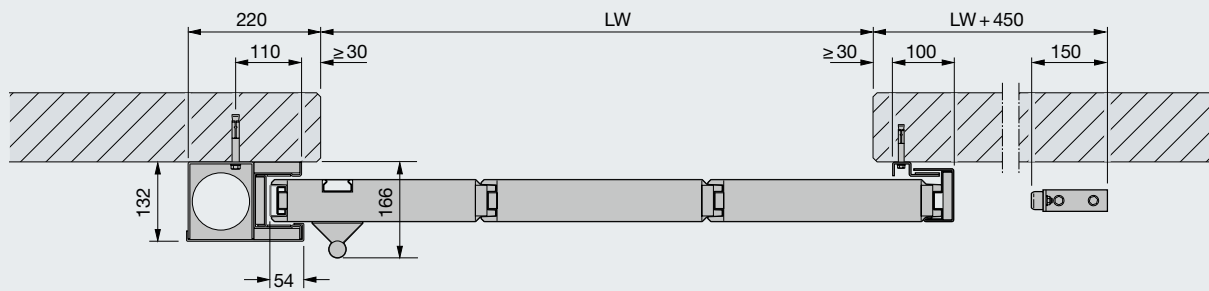
#### Información adicional

- Acabados / colores, página 14

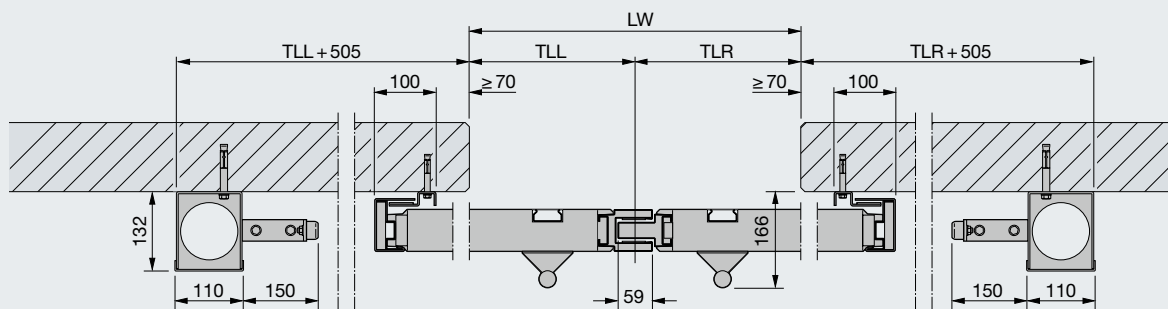
# Datos técnicos

## Sección horizontal, de 1 hoja, de 2 hojas, versión telescópica

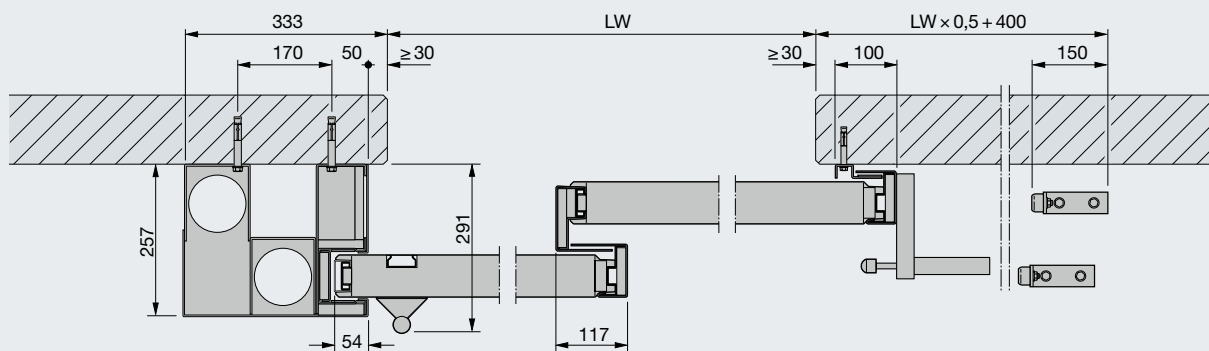
### Versión de 1 hoja\*



### Versión de 2 hojas\*



### Versión telescópica doble

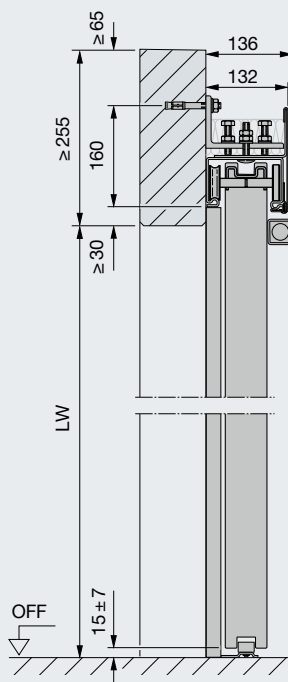


\* En el caso de EI<sub>2</sub>120, véase la guía técnica si la representación fuera diferente

# Datos técnicos

## Sección vertical, de 1 hoja, de 2 hojas, versión telescópica

Versión de 1 y 2 hojas



### Explicaciones

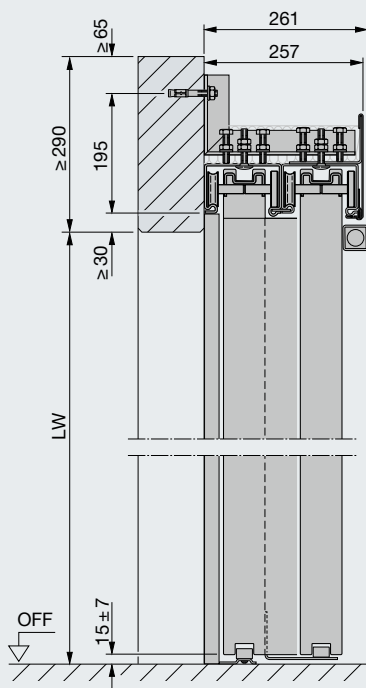
- LW Hueco de pared libre
- TLL División izquierda
- TLR División derecha

Las secciones de puerta corredera ilustradas muestran la variante de cierre detrás del hueco, montaje en la pared, sin función cortahumo.

### Nota

Las tolerancias de construcción obligatorias dependen de la base de la aprobación técnica de las puertas correderas cortafuego y cortahumo.

Versión telescópica doble



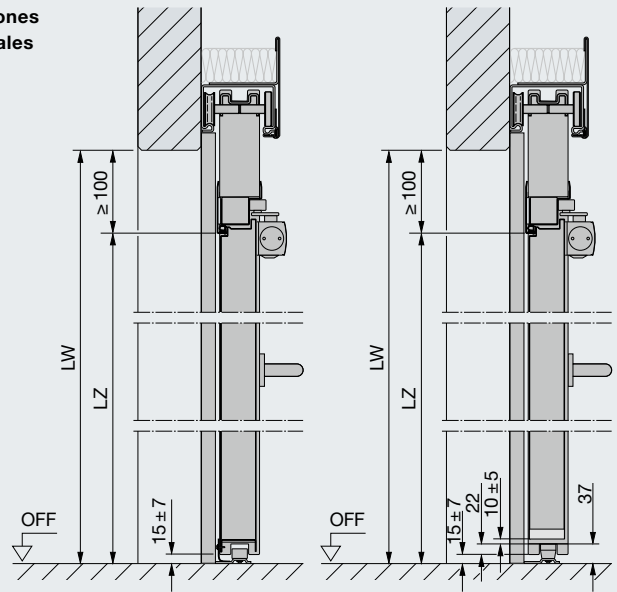
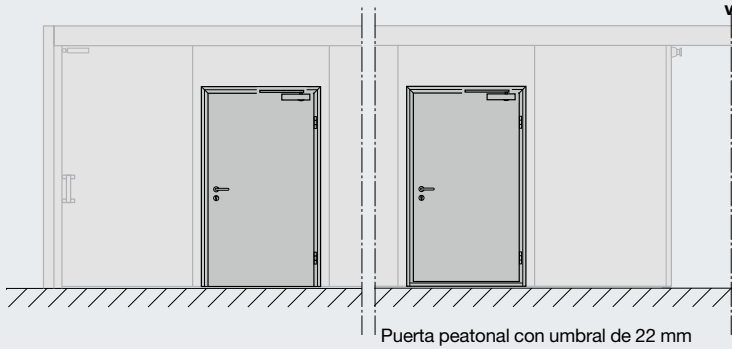


# Datos técnicos

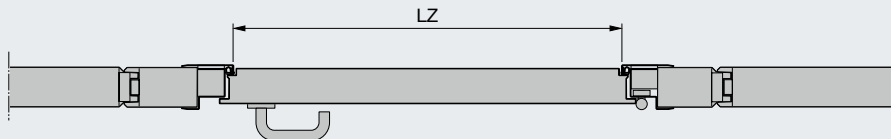
## Puertas correderas con puerta peatonal incorporada

Vistas de la puerta

Secciones verticales

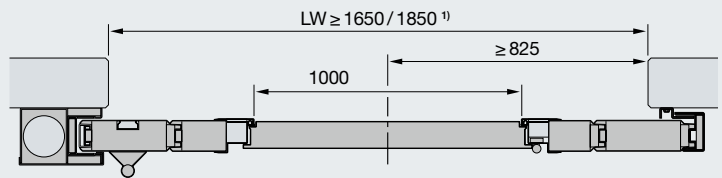


Sección horizontal

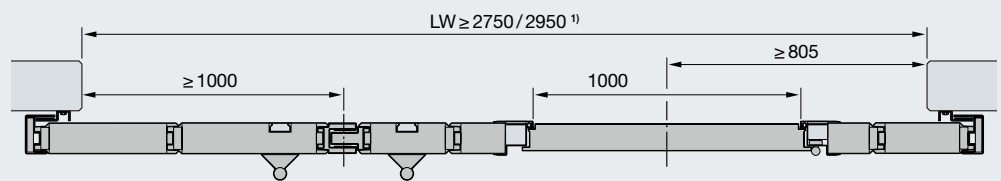


Puerta peatonal con umbral de 22 mm

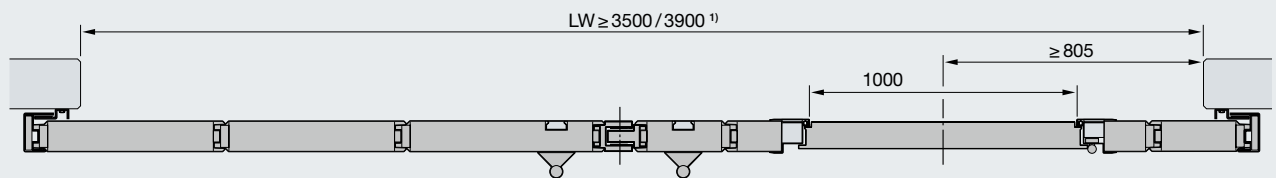
Puerta corredera cortafuego de una hoja



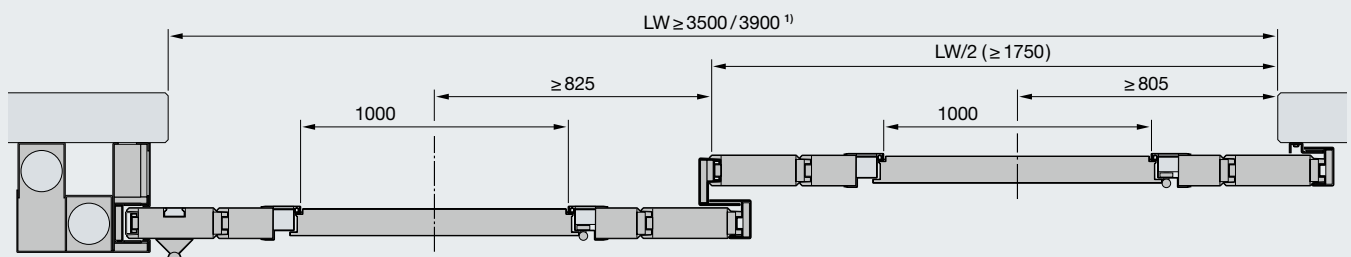
Puerta corredera cortafuego de dos hojas, división asimétrica



Puerta corredera cortafuego de dos hojas, división simétrica



Puerta telescópica doble



Parte del tirador  
Posibilidad de EI<sub>2,30</sub>, EI<sub>2,90</sub> con puerta peatonal incorporada

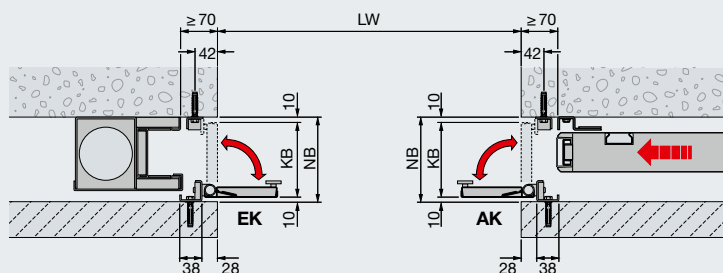
Parte de la pared  
EI<sub>2,30</sub> posible con puerta peatonal incorporada

# Datos técnicos

## Tapetas de nicho y para perfil de guía

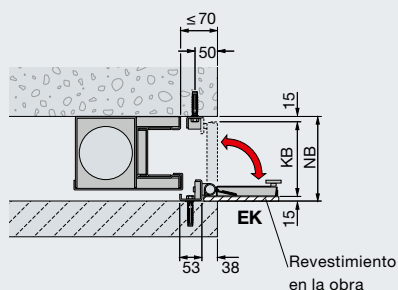
### Tapetas de nicho para la zona de la pared

#### Sección horizontal de una puerta corredera de 1 y 2 hojas



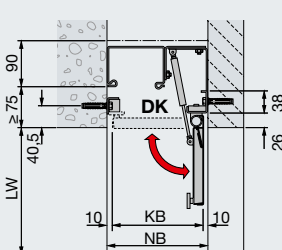
### Tapetas de nicho para revestir en la obra

#### Sección horizontal de una puerta corredera de 1 y 2 hojas



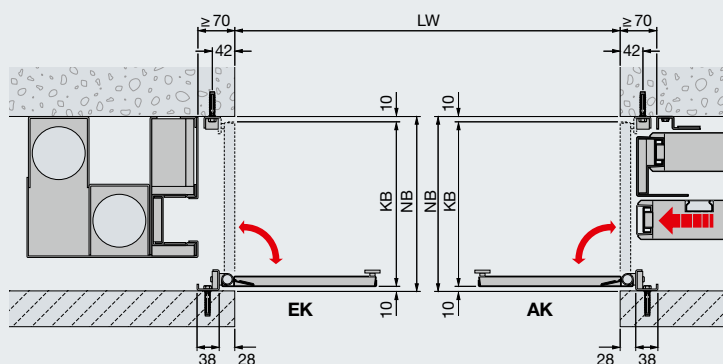
### Tapetas para perfil de guía para la zona del dintel

#### Sección vertical de una puerta corredera de 1 y 2 hojas



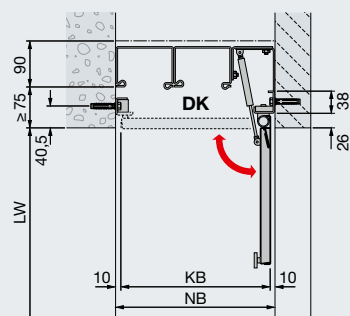
### Tapetas de nicho para la zona de la pared

#### Sección horizontal de una puerta corredera telescópica



### Tapetas para perfil de guía para la zona del dintel

#### Sección vertical de una puerta corredera telescópica



## Explicaciones

LW Hueco de pared libre  
LZ Medida de luz de cerco libre

EK Tapeta para perfil lado cierre  
AK Tapeta para perfil lado puerta  
DK Tapeta para perfil de guía

KB Ancho de tapeta  
NB Ancho de nicho

Las secciones de puerta corredera ilustradas muestran la variante de cierre detrás del hueco, montaje en la pared, sin función cortahumo.

### Nota

En el caso de anchos de nicho  $\leq 340$  mm se requiere una hoja con manilla de concha desplazada en altura en ambos lados. En las puertas con puerta peatonal instalada se requieren a ambos lados manillas de concha y un cierrapuertas superior integrado Dorma ITS 96. No es posible el montaje posterior de las tapetas de nicho en instalaciones de puerta existentes debido a que se requiere un mayor solapamiento.

Las tolerancias de construcción obligatorias dependen de la base de la aprobación técnica de las puertas correderas cortafuego y cortahumo.

### Tapetas de nicho revestidas

El revestimiento sobre marcos de revestimiento de acero inoxidable con madera, yeso y azulejos es posible con un grosor hasta de 10 mm. Peso de revestimiento máx.: 25 kg/m<sup>2</sup>

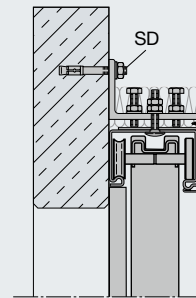
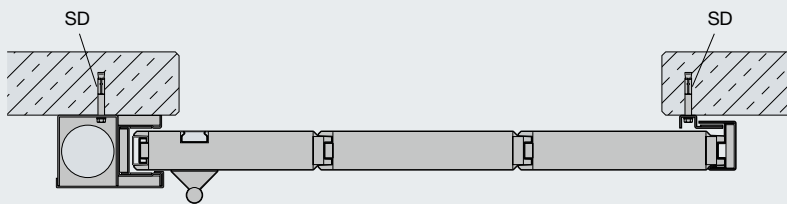
El espacio necesario y las juntas estéticas difieren de los valores de las tapetas estándar.

<sup>1)</sup> Puertas peatonales incorporadas con un ancho de luz de paso libre > 1000 mm

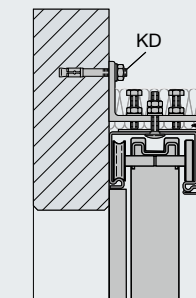
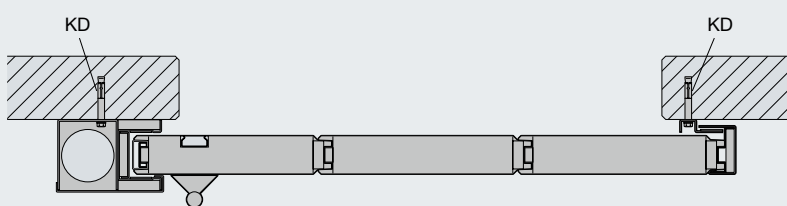
# Datos técnicos

## Conexiones a la pared

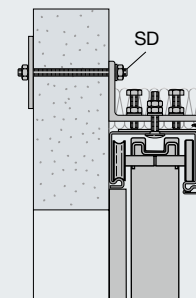
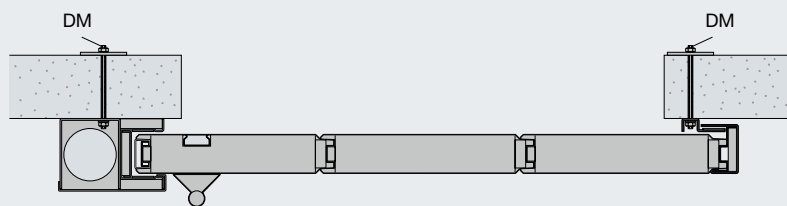
### Paredes de hormigón



### Paredes de mampostería

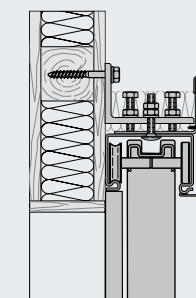
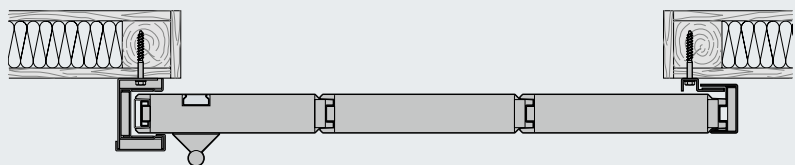


### Paredes de hormigón poroso

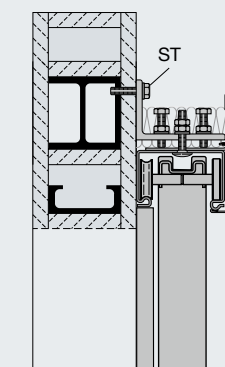
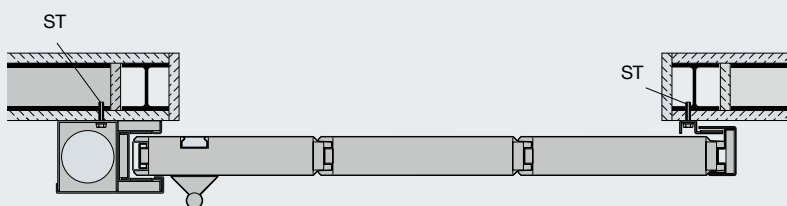


Solo en combinación con un dintel de hormigón armado según comprobación estática.  
El dintel debe prolongarse según el largo del carril-guía más allá de la zona de apertura de la puerta.

### Paredes de madera



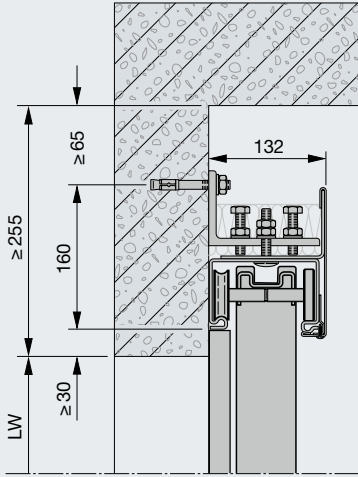
### Elementos de acero revestidos



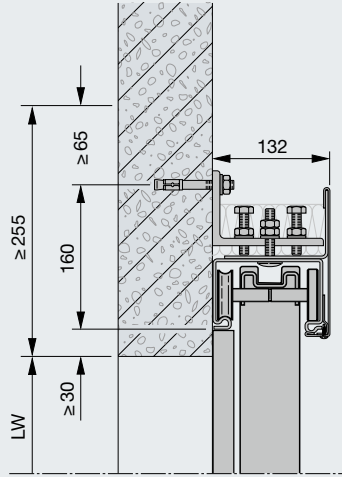
Soportes de acero revestidos, clase de resistencia al fuego mín. F90,  
denominación abreviada F90-A según DIN 4102-4.



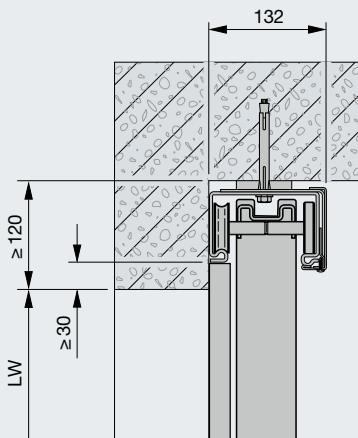
Montaje en la pared en el dintel



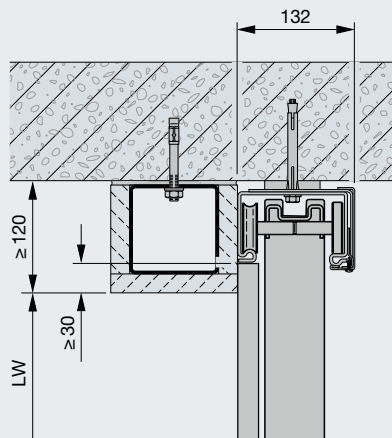
Montaje en la pared



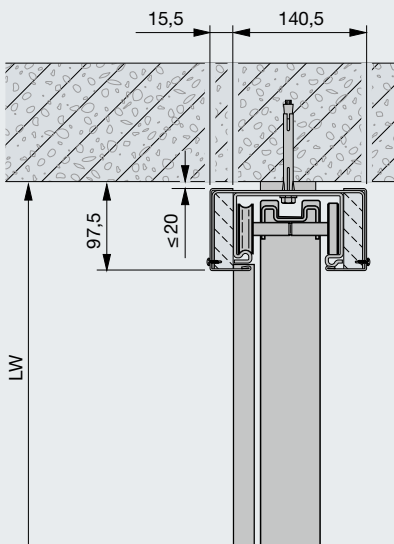
Montaje directo en el techo



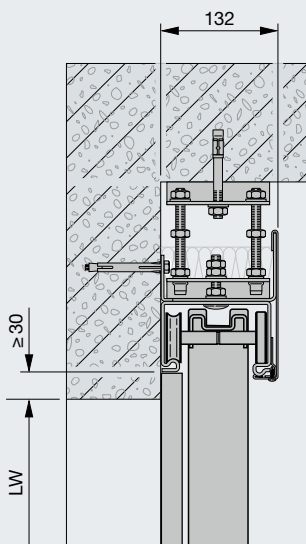
Montaje directo en el techo con dintel artificial



Montaje directo en el techo sin dintel artificial



Montaje suspendido en el techo (hasta máx. 200 mm de longitud de barra roscada)



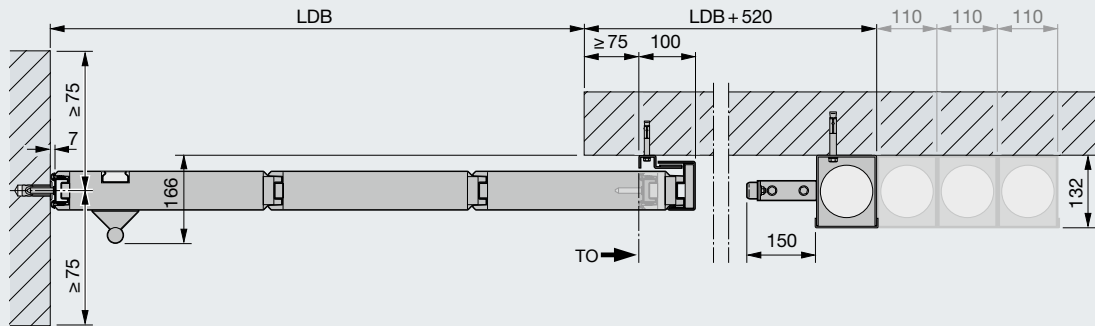
### Explicaciones

- LW Hueco de pared libre
- DM Montaje roscado con barra roscada M10, tuerca, arandela y contraplaca
- SD Tacos de extensión de acero Ø 10 (M6) × ≥ 80
- ST Tornillo de acero M8
- KD Taco de material sintético 10 × 120 mm

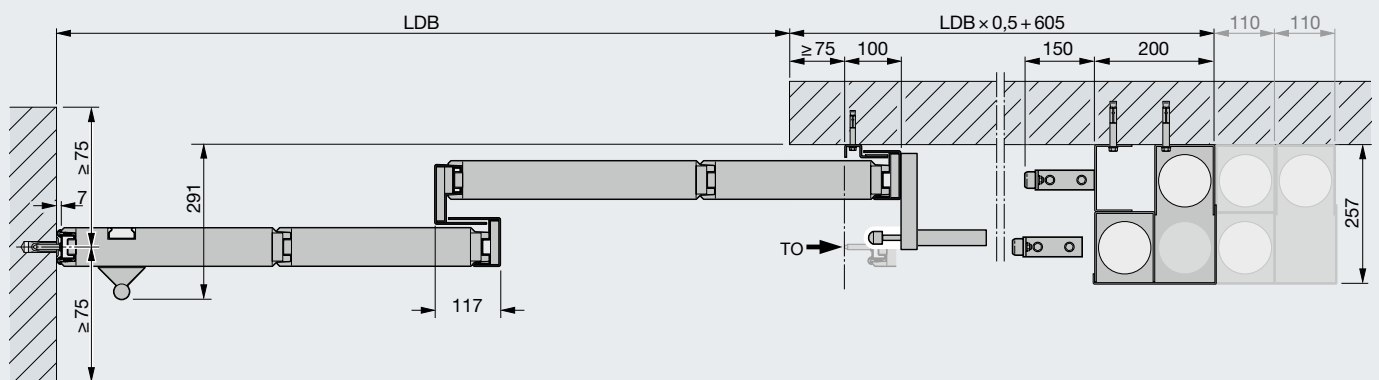
# Datos técnicos

## Puerta corredera cortafuego lisa sin galce y sin perfil de entrada

Puerta corredera lisa sin galce de 1 hoja



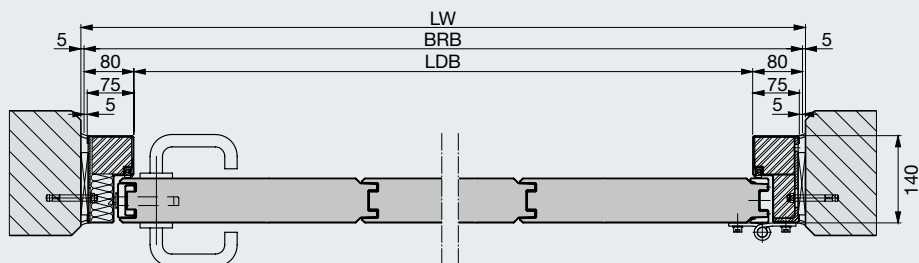
Puerta corredera telescópica lisa sin galce



# Datos técnicos

## Puertas batientes

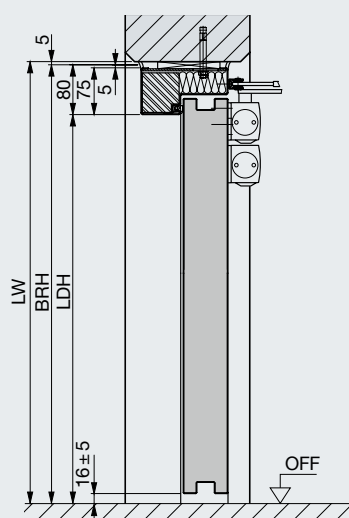
Sección horizontal



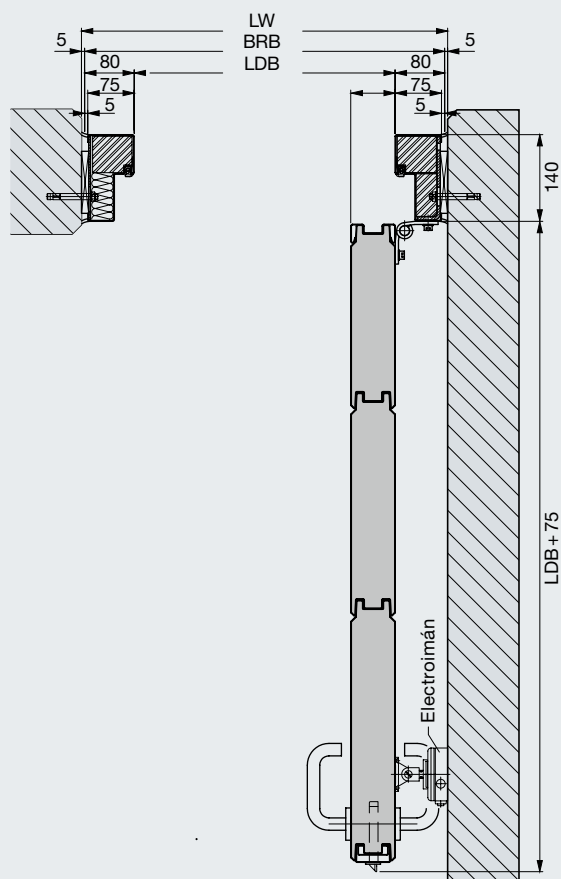
### Explicaciones

- LW Hueco de pared libre
- BRB Ancho de obra
- LDB Ancho de luz de paso libre
- BRH Alto de obra
- LDH Alto de luz de paso libre

Sección vertical



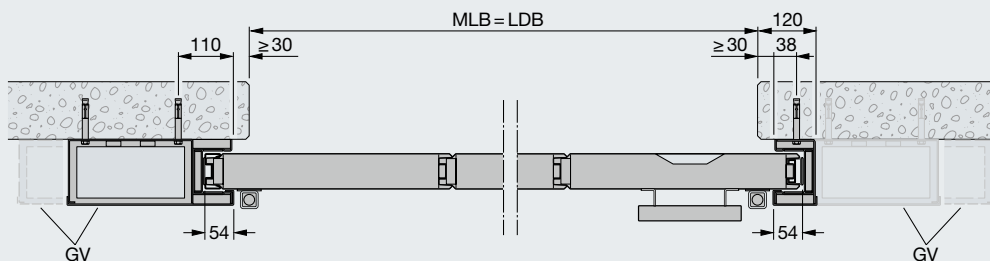
Posición de apertura de 90°



# Datos técnicos

## Puertas verticales

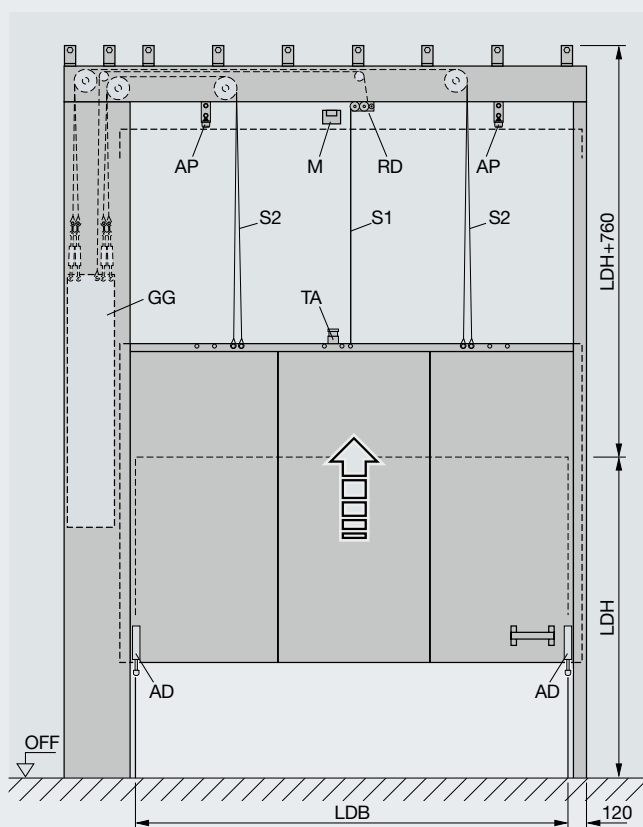
Sección horizontal



### Explicaciones

- MLB Ancho de hueco de muro
- LDB Ancho de luz de paso libre
- LDH Alto de luz de paso libre
- AD Amortiguador de acceso
- AP Búfer de acceso
- GG Contrapeso
- GV Cajas de pesos variables
- RD Amortiguador radial
- S1 Cable de 3,0 mm
- S2 2 cables de 6,0 mm
- TA Anclaje telescópico
- TUK Borde inferior de la puerta en posición abierta
- OFF Borde superior del suelo acabado
- M Imán 24 V CC

Vista de puerta



Sección vertical

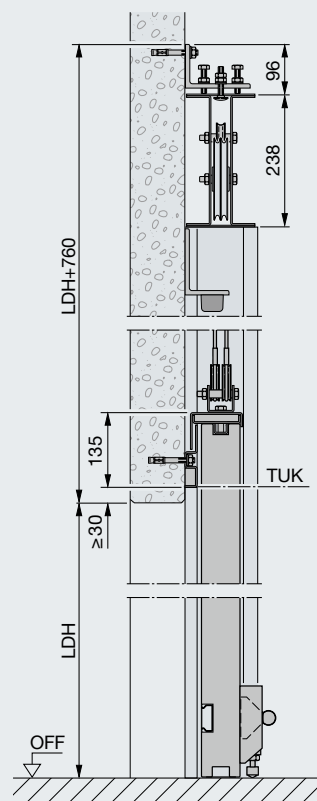


Ilustración: caja de pesos izquierda

Ilustración invertida: caja de pesos derecha

Opcional: caja de pesos en ambos lados

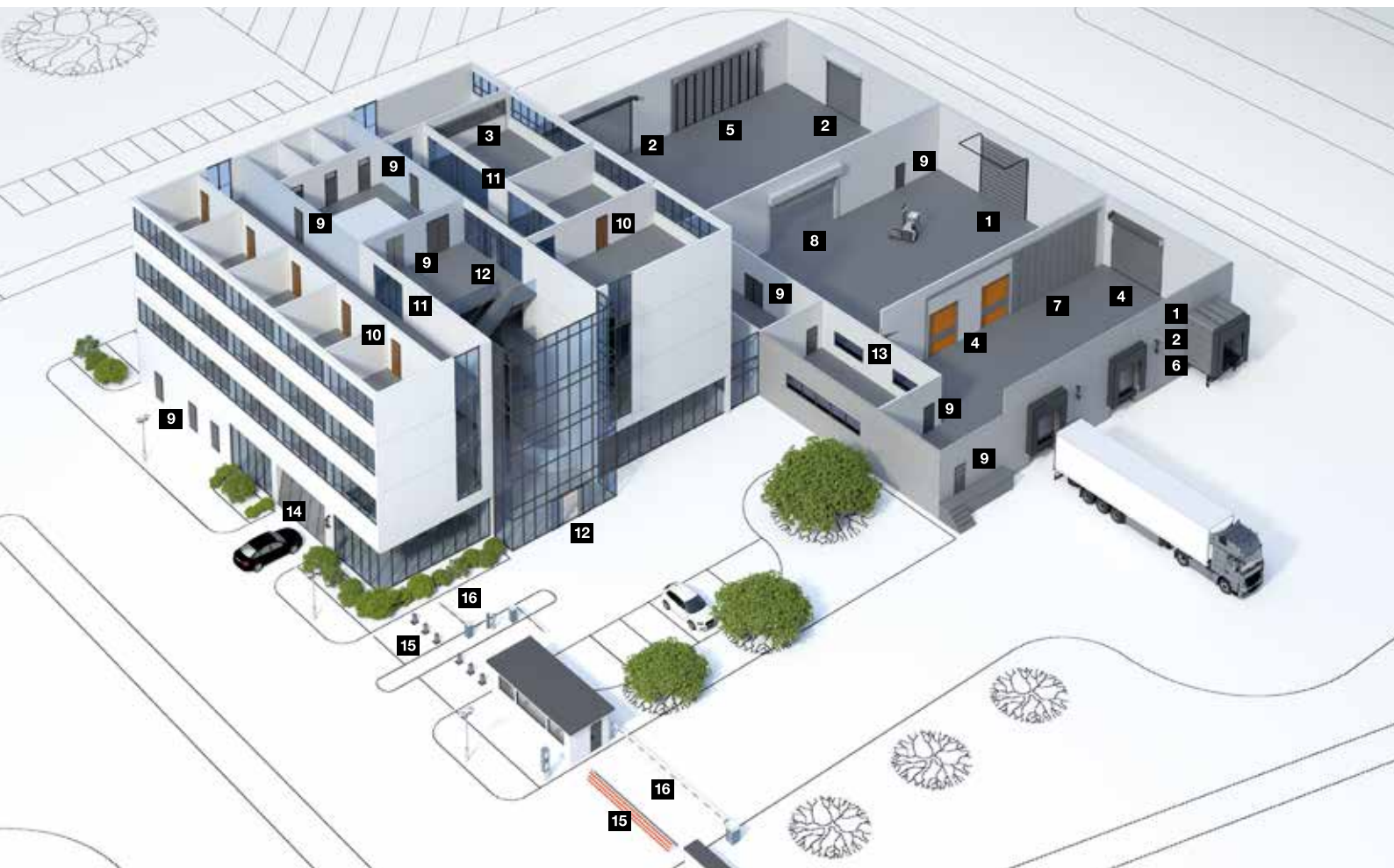


# Gama de productos Hörmann

Todo de un único proveedor para la construcción de sus proyectos



Servicio rápido de comprobación, mantenimiento y reparación  
Gracias a nuestra amplia red de servicio técnico estamos también cerca de usted.



**1** Puertas seccionales



**2** Puertas y rejas enrollables



**3** Cierres de tiendas



**4** Puertas de apertura rápida



**5** Puertas plegables de apertura rápida



**6** Equipamientos de carga y descarga



**7** Puertas correderas de acero y acero inoxidable



**8** Persianas cortafuegos



**9** Puertas de edificios públicos de acero / acero inoxidable



**10** Cercos de acero con puertas funcionales de madera de gran calidad de Schörghuber



**11** Puertas para edificios públicos con marcos tubulares



**12** Puertas correderas automáticas



**13** Ventanas de visión libre



**14** Puertas de garaje comunitario



**15** Bolardos y bloqueos del paso



**16** Instalaciones de barreras y sistemas de caja

# Hörmann: Máxima calidad



Hörmann KG Amshausen, Alemania



Hörmann KG Antriebstechnik, Alemania



Hörmann KG Brandis, Alemania



Hörmann KG Brockhagen, Alemania



Hörmann KG Dissen, Alemania



Hörmann KG Eckelhausen, Alemania



Hörmann KG Freisen, Alemania



Hörmann KG Ichttershausen, Alemania



Hörmann KG Werne, Alemania



Hörmann Alkmaar B.V., Países Bajos



Hörmann Legnica Sp. z o.o., Polonia



Hörmann Beijing, China



Hörmann Tianjin, China



Hörmann LLC, Montgomery IL, EE.UU.



Hörmann Flexon LLC, Burgettstown PA, EE.UU.



Shakti Hörmann Pvt. Ltd., India

El Grupo Hörmann es el único fabricante en el mercado internacional que ofrece todos los elementos principales de construcción de fabricación propia. El material se fabrica en centros altamente especializados y con métodos y técnicas al más alto nivel. Mediante una red especializada de distribución y servicio en Europa y con presencia en América y Asia, Hörmann es para usted el interlocutor internacional más capacitado para grandes proyectos de construcción con una calidad incondicional.

**PUERTAS DE GARAJE**  
**AUTOMATISMOS**  
**PUERTAS INDUSTRIALES**  
**EQUIPAMIENTOS PARA CARGA Y DESCARGA**  
**PUERTAS PEATONALES**  
**CERCOS**

**HÖRMANN**