



Skydeporte OD i stål og rustfrit stål

Brand-, røgbeskyttelses- og universal-skydeporte med CE-mærkning samt sidehængte porte og hejseporte







4	Mærkekvalitet fra Hörmann
6	Hörmann brandsikringslementer
8	Bæredygtig produktion
10	Gode grunde til at vælge Hörmann
12	Kvalitet ned til mindste detalje
14	Overflader og farver
16	Brandsikrings-skydeporte
18	Universalskydeporte
20	Gangdøre
22	Skydeport, der lukker i plan
23	Nichespjæld og loftspjæld
24	Portåbnerløsninger til skydeporte
26	Specialudstyr
28	Holdeanlæg
30	Sidehængte porte
32	Hejseporte
34	Tekniske data
43	Hörmann produktprogram

Beskyttet ophavsret: gengivelse, også i uddrag, kun med vor tilladelse.
Ret til ændringer forbeholdes. De afbildede porte viser til dels specialudførelser,
der i enkelte tilfælde kan kræve godkendelse.

Hörmann brandsikrings-skydeport
BMW Logistik, Kleinaitingen, Tyskland

Mærke kvalitet fra Hörmann

Fremtidsorienteret og pålidelig



Indkøbscenter Minto, Mönchengladbach, Tyskland med Hörmann produkter



Egen produktudvikling

Kravene til funktion og sikkerhed vokser og ændrer sig, hvilket især kræver, at bevægelige bygningslementer som porte, låger og døre løbende nyudvikles og forbedres i konstruktion og udstyr. Her beviser vores kvalificerede udviklingsteams gang på gang deres høje faglige kompetence.



Produktion på højeste niveau

Hörmann gør brug af den mest moderne produktionsteknik på højt specialiserede fabrikker. Den computerstyrede bearbejdning garanterer, at elementerne overholder målene, og at alle beslag og funktionsdele sidder perfekt.



Som Europas førende producent af porte, låger, døre og karme er vi garant for en høj produkt- og servicekvalitet. Vi sætter nye standarder på det internationale marked.

Højtspecialiserede fabrikker udvikler og producerer bygningselementer, der er kendetegnet ved kvalitet, funktionssikkerhed og lang levetid.

Vi har afdelinger i de vigtigste internationale erhvervsregioner og er dermed en stærk, fremtidsorienteret partner i forbindelse med industri- og erhvervsbyggeri.



Brandsikringscenter med testlaboratorium

I interne brandtests i vores brandsikringscenter kontrolleres ny- og videreudviklinger løbende med hensyn til den krævede brandmodstand og røgtæthed. Resultaterne af disse tests er en høj grad af sikkerhed for brandsikring i byggeriet. Med disse tests skabes der optimale forudsætninger for de officielle kontroller i de akkrediterede prøvningsinstitutter, hvor myndighedernes godkendelse udstedes.



Kompetent vejledning om projektbyggeri

Erfarne rådgivere vejleder dig lige fra projektplanlægningen, over den tekniske klargøring til byggesyningen.

Erfarne Hörmann montører og Hörmann forhandlere, der er uddannet på specialkurser, garanterer en fagkyndig montering.

Hörmann brandsikringselementer

Den rigtige løsning til alle opgaver





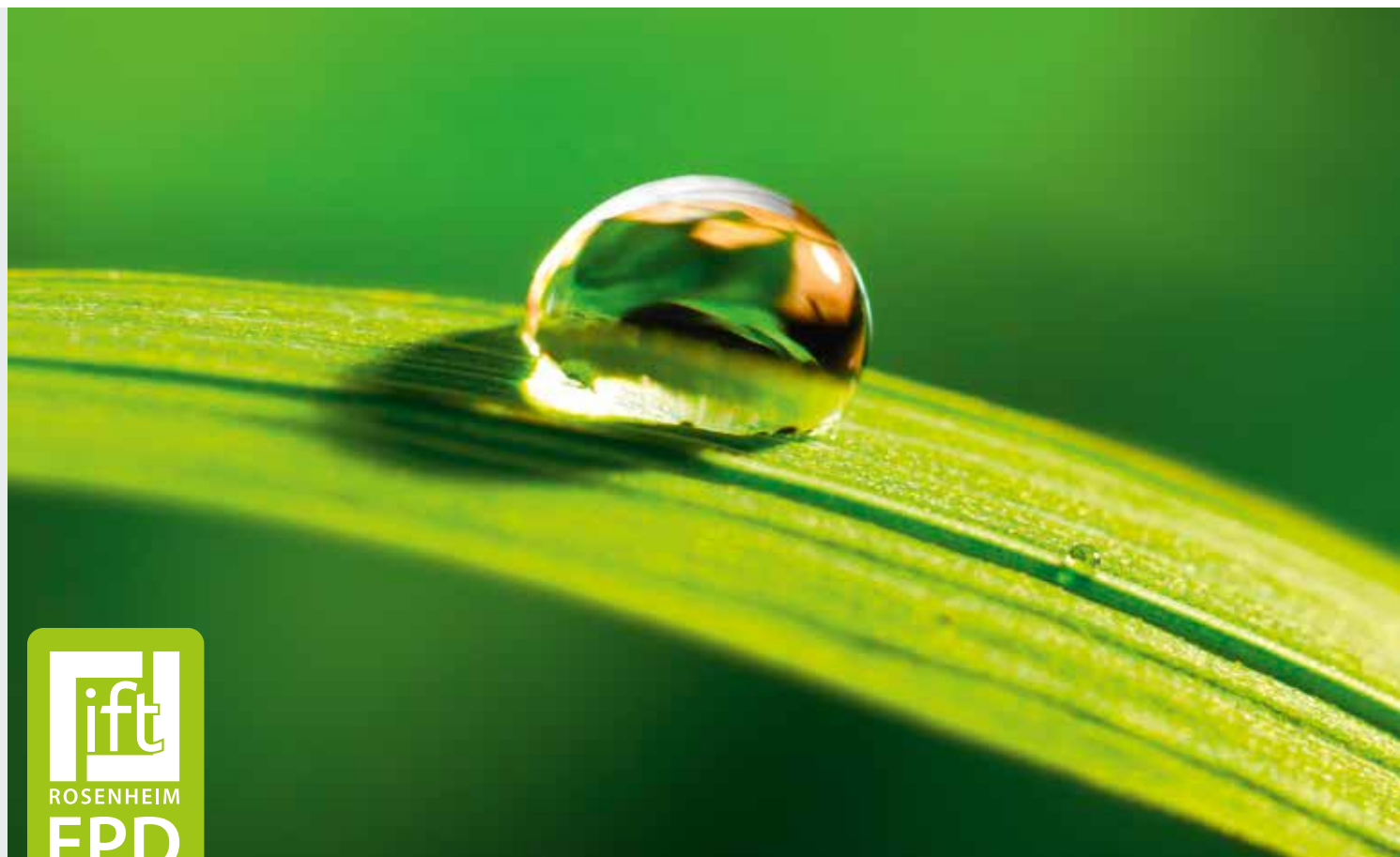
Ståldøre

Døre af stål og rustfrit stål giver arkitekter og bygherrer afgørende fordele: Døre til forskellige funktionskrav, som indbygges i samme bygningsniveau, passer perfekt til hinanden på grund af dørenes ens udseende. Ståldørene STS / STU imponerer med deres elegante udseende i niveau med bygningen samt med de ubegrænsede farvemuligheder og mange karmvarianter.



Branddørsgardin FlexFire

Ifølge mange planlæggere og arkitekter består udfordringerne inden for brandsikring i bygninger i at forene moderne arkitektur, æstetik og funktionalitet perfekt. I modsætning til mange almindelige brandsikringsafslutninger har branddørsgardinet FlexFire ikke den store indflydelse på rumkonceptet. Det lever op til de højeste æstetiske krav, har mange variable og diskrete monteringsmuligheder og skaber dermed nye muligheder for udførelse af åbne rumkoncepter.



Dokumenteret bæredygtighed, bekræftet af ift; det tyske institut for vinduesteknik i Rosenheim

Hörmann har fået bekræftelse på sin bæredygtighed i form af en miljøproduktdeklaration (EPD)* i henhold til ISO 14025 fra Institut für Fenstertechnik (ift) i Rosenheim. Basis for denne prøvning er Product Category Rules (PCR) for døre og porte udarbejdet af ift Rosenheim GmbH i version PCR-TT-0.1. Den miljøvenlige produktion er blevet bekræftet for alle skydeporte med et miljøregnskab i henhold til DIN ISO 14040 / 14044.

Bæredygtigt producerede brand- og røgbeskyttelselementer fra Hörmann

Miljøvenlig produktion

Et omfangsrigt energistyringssystem sikrer en miljøvenlig produktion.

Regionale råstoffer

Størstedelen af de benyttede råstoffer kommer fra Tyskland og Centraleuropa.

Produkter med lang levetid

Den lange levetid og de lave serviceomkostninger er resultatet af, at der bruges materialer i høj kvalitet.

Bæredygtigt byggeri med Hörmann kompetence

Hörmann har samlet stor erfaring med bæredygtigt byggeri i forbindelse med en lang række projekter. Vores knowhow kommer også dig til gode.

* Du kan finde yderligere informationer om dette på www.hoermann.de/Dokumentationen

Udviklet i dag til fremtiden

I henhold til de europæiske produktnormer
EN 16034 og EN 13241



Skydeporte OD med CE-mærkning

Brandsikre-skydeporte OD er testet og genkendt efter de europæiske normer og opfylder kravene i henhold til EN 16034 og EN 13241. Det betyder for dig: Produkterne kan sendes på markedet i alle lande inden for EU. De specielle godkendelser eller dokumentationer for de enkelte lande kræves ikke længere.

Gode grunde til at vælge Hörmann

Kvalitetsudførelser til erhvervsbyggeri,
funktionelle løsninger til industriområdet



1

**Flot
udseende**

Hörmann skydeporten er udført i et moderne look med en patenteret V-not i elementsamlingen uden synlige skrueforbindelser. Den høje stabilitet sikres med labyrintprofiler, der stikkes ind i hinanden. **De 72 mm tynde elementer er limet over hele fladen, i plant niveau** og sættes op i række ved hjælp af gevindstænger. **Du kan glæde dig over en port med et flot udseende** med parallelt forløbende, ensartet brede samlingskanter.

2

**Præcis styring
af portbladet**

Kombinationen af den cylindriske kørerulle, den stabile styrerulle og den patenterede køreskinne sørger for en optimal vægtfordeling. Ophængningen på kuglelejer **sikrer, at porten kører jævnt og er nem at sætte i gang**. Køreskinnen kan indstilles præcist 3-dimensionelt vha. indstillingsskrue. Køreskinneafdækningen i portens farve sørger for et harmonisk helhedsindtryk.



Kun hos Hörmann

Patenteret kombination med portåbnerne
SupraMatic HT og ITO 400

3

**Lukker i plan
uden indløbsfals**

Denne portudførelse er alternativet til 2-fløjede sidehængte døre i projektbyggeri, fx i indgangsområder. Da porten løber plant i indløbsområdet på en afdækning af rustfrit stål ved væg, **er den frie gennemgang bredere, og det flotte udseende forstyrres ikke af en indløbsprofil.** Hvis parkeringsområdet udføres som nicheløsning med nichespjæld, er porten næsten usynlig. Sikkerheden garanteres med affjedrede indløbsbolte i rustfrit stål, brandhæmmende isoleringslag og dobbelt gummitætning.

4

**Med komfortabel
åbningsløsning**

Kombinationen af en skydeport i stål eller rustfrit stål med åbnerne SupraMatic HT eller ITO 400 muliggør en **hurtig åbning og lukning i den daglige drift.** Portåbnerne SupraMatic HT og ITO 400 FU med blød start og blødt stop som standard giver et særligt roligt og skånsomt portløb. De kan betjenes komfortabelt med håndsender, trykknop eller nøglekontakt. **I tilfælde af brand låser en patenteret mekanisme åbneren op.** Porten lukkes derefter pålideligt vha. lukkelodder.

Kvalitet ned til mindste detalje

Konstruktion i høj kvalitet til krævende arkitektur





1 Smal helhedskonstruktion

- Dybde på kun 132 mm
- Nichebredde til nichespjæld: 180 mm indtil maks. 380 mm

2 Køreskinneafdækning

- Tilpasset harmonisk til portens fløj
- Forzinket, RAL efter valg og rustfrit stål
- Let at montere takket være få skruesamlinger

3 Lukkelodder

- Nemt monterings- og servicearbejde takket være lodder, der kan skrues sammen
- Forzinket eller rustfrit stål

4 Indløbsprofil / indløbscentrering

- Indløbscentreringen sikrer, at porten styres præcist ind i indløbsprofilen

5 Indløbsdæmper

- Forzinket eller rustfrit stål
- Integreret i portbladet på enfløjede EI₂30 brandsikre skydeporte
- EI₂30-porte: ved op til 9 m² portstørrelse er dæmper ikke nødvendig

6 Integreret bundstyr

- Kan justeres
- Kører skjult i portfløjen efter monteringen

7 Hydraulisk bremse

- Til trinløst indstillelig lukkehastighed (0,08 til 0,2 m/sek.)
- Integreret usynligt i lodkassen

8 Gangdør

- Uden tærskel til flugtveje iht. DIN EN 179 og EN 1125
- Med 22 mm høj tærskel for ekstra stabilitet og til brug ved gulve eller ramper med stigning, fx i parkeringskældre

Trådløs gangdørsovervågning

- Skjult trådløs magnetkontakt i gangdøren
- Ingen fare for beskadigelse under driften
- Spiralledning og tilslutningsboks for enden af portbladet med skjult ledningsføring som ekstraudstyr

9 Vindue i gangdør og portblad - som ekstraudstyr

- Maksimal glasstørrelse 500 mm x 1000 mm
- Vinduesstørrelse i standard 465 mm x 815 mm

10 Greb og

11 forsænkede greb

- Som standard i udførelse i høj kvalitet i rustfrit stål



Overflader og farver

Forzinket, coatet i farve eller i rustfrit stål

Overflader og farver

Skydeportene, der er limet over hele fladen og i plant niveau, leverer vi som standard i forzinket stålplade. Til portbladet og gangdørens dørbblad kan du vælge mellem standardoverfladen Pearlgrain og en glat stålplade. På begge udførelser leveres rammedelene med glat overflade. For at skabe et harmonisk udseende leveres portene - som ekstraudstyr - inklusive hængselunderdele grundet i gråhvid RAL 9002 eller med pulverbelægning i 7 standardfarver, RAL efter valg, metallicfarver, NCS-farver og som eksklusiv pulverlakering i corten-stål. Efter ønske leverer vi også hængselunderdelene i den økonomiske, forzinkede udførelse Economy.

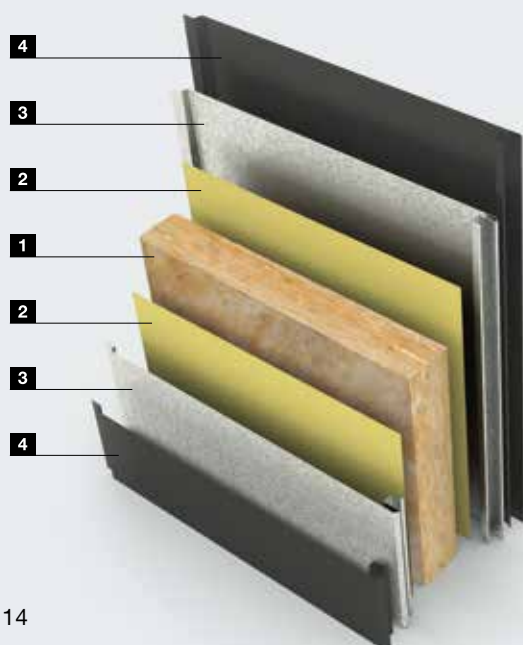
Rustfrit stål-udførelse

Til optisk høje krav eller særlige bygningsmæssige opgaver fås portudførelsen i rustfrit stål V2 A, 1.4301 med kornstørrelse 240 K. Alle komponenter såsom portblad, køreskinner, beklædninger, lodkasse, wirer, ruller og konsoller fremstilles i rustfrit stål. Lukkelodderne leveres også i rustfrit stål V2 A, 1.4301 som ekstraudstyr.

Andre udførelser på forespørgsel.

Portbladsopbygning

- 1 Brandbeskyttelsesmateriale
- 2 Limet over hele fladen
- 3 Forzinket stålplade som ekstraudstyr: rustfrit stål V2 A, 1.4301
- 4 Mod tillæg: grundering i RAL 9002 eller med pulverbelægning i 7 standardfarver, RAL efter valg, metallicfarver, NCS-farver og som eksklusiv pulverlakering i Corten-stål



Forzinket udførelse, portblad i Pearlgrain



Udførelse Economy, belagt (kun portblad)



Portblad og ramme belagt

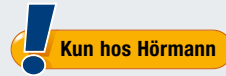


Portblad og ramme i rustfrit stål

Pearlgrain-udførelse

Den robuste overflade til lagerhaller og områder med travl trafik

Overfladeudførelser



Pearlgrain, forzinket

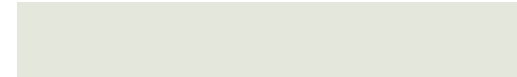


Glat stålplade, forzinket



Rustfrit stål V2 A, 1.4301, K 240

Farvegrundning



Gråhvid

RAL 9002

Standardfarver



Ildrød

RAL 3000



Antracitgrå

RAL 7016



Lysegrå

RAL 7035



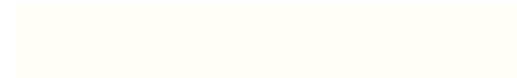
Hvidaluminium

RAL 9006



Gråaluminium

RAL 9007



Renhvid

RAL 9010



Trafikhvid

RAL 9016



RAL efter valg

Alle porte leveres også i RAL efter valg, metallicfarver eller NCS-farver mod tillæg.



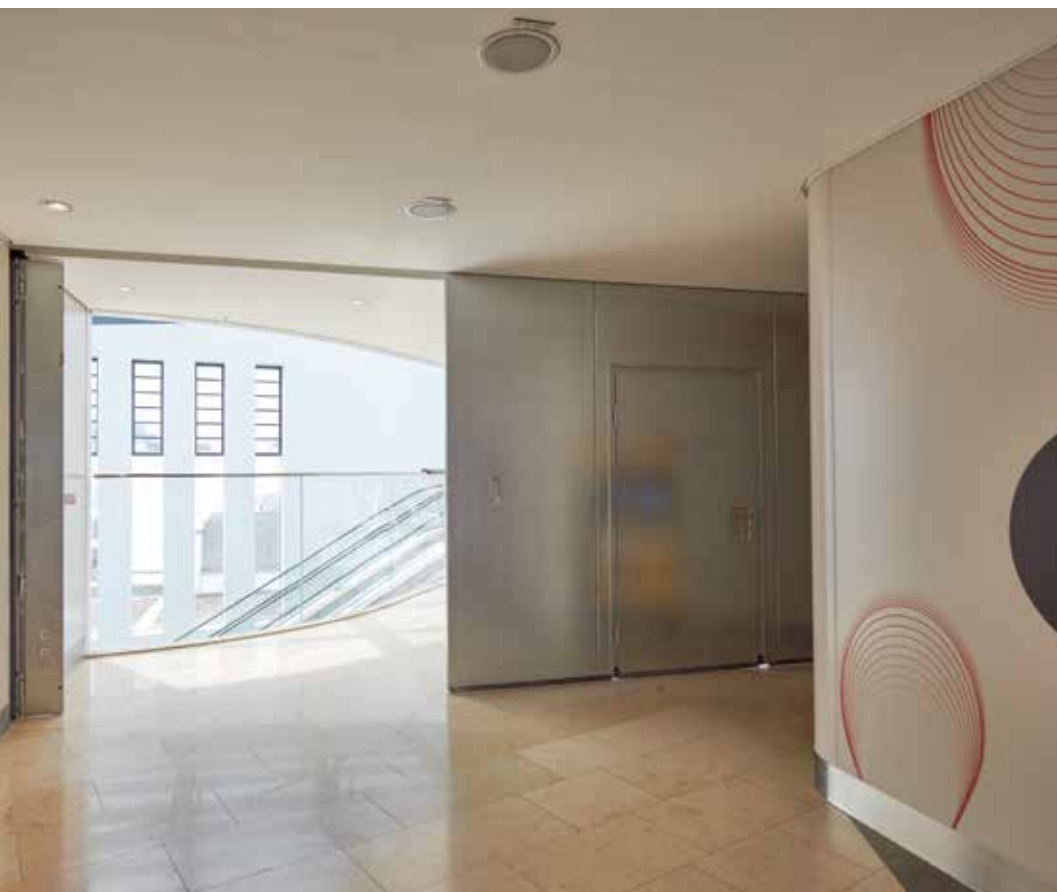
Corten-stål

For at opnå et eksklusivt udseende leveres alle porte i kvalitetspulverbelægningen Corten-stål.

Alle farveangivelser svarer til RAL-skalaen

El₂30-C2 / El₂60-C2 / El₂90-C2 / El₂120-C2 brandsikrings-skydeporte FST OD

1-fløjet, 2-fløjet, teleskopudførelse med CE-mærkning



**El₂30
-C2**

Brandhæmmende

1-fløjet
2-fløjet
Teleskop dobbelt,
3-dobbelt

**El₂60
-C2**

Brandsikker

1-fløjet
2-fløjet
Teleskop dobbelt,
3-dobbelt

**El₂90
-C2**

Brandsikker

1-fløjet
2-fløjet
Teleskop dobbelt,
3-dobbelt

**El₂120
-C2**

Brandsikker

1-fløjet

dB

Lydisolerende



Rustfrit stål

V2 A, 1.4301

CE

CE-mærkning

Supplerende ydelser

S_a

Tætlukkende

S₂₀₀

Røgsikring

Yderligere informationer

- Overflader / farver side 14
- Gangdøre side 20
- Portåbnere side 24
- Specialudstyr side 26

**Patenterede portåbnerløsninger
med portåbnerne SupraMatic HT
og ITO 400 som ekstraudstyr**



Portmodel	1-fløjet	2-fløjet*	Teleskop
EI₂30-C2 brandhæmmende			
Bredde (mm)	1000 – 12000	1500 – 12000	1500 – 12000
Højde (mm)	2000 – 8750	2000 – 8680	2000 – 5000
Lydisolerende	op til 29 dB (alle udførelser)		
EI₂60-C2 brandsikker			
Bredde (mm)	1000 – 12000	1500 – 12000	1500 – 8000
Højde (mm)	2000 – 8260	2000 – 6500	2000 – 5000
Lydisolerende	op til 31 dB (alle udførelser)		
EI₂90-C2 brandsikker			
Bredde (mm)	1000 – 12000	1500 – 12000	1500 – 8000
Højde (mm)	2000 – 8260	2000 – 6500	2000 – 5000
Lydisolerende	op til 31 dB (alle udførelser)		
EI₂120-C2 brandsikker			
Bredde (mm)	1000 – 4540	–	–
Højde (mm)	2000 – 4850	–	–
Lydisolerende	op til 31 dB (alle udførelser)		
Min. portstørrelser med gangdør asymmetrisk hængseloverdel			
Bredde (mm)	1650	2750	3500
Højde (mm)	2100	2100	2100
Min. portstørrelser med gangdør symmetrisk hængseloverdel			
Bredde (mm)	1650	3500	
Højde (mm)	2100	2100	

* Deling i bredden til venstre / højre min. 500 mm

Vigtigt: maks. portbladsareal 62,5 m²

Bemærk: Målene, der angives ovenfor, kan evt. afvige ved porte med åbnerne SupraMatic eller ITO 400.

Gangdør

Standardstørrelse

Bredde (mm)	1000
Højde (mm)	2000

EI₂30-C2 brandhæmmende

Bredde (mm)	750 – 1200
Højde (mm)	1550 – 2000

EI₂60-C2 brandsikker

Bredde (mm)	750 – 1000
Højde (mm)	1550 – 2000

EI₂90-C2 brandsikker

Bredde (mm)	750 – 1000
Højde (mm)	1550 – 2000

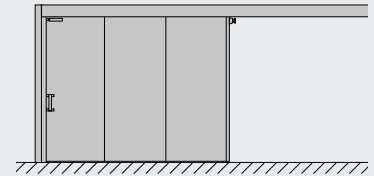
Supplerende ydelser:

Bestandighed for selvlukningen: C2 (10000 cyklusser)

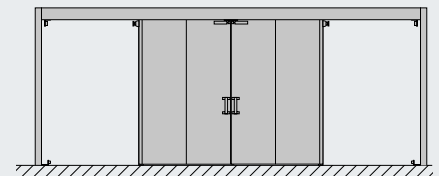
Tætluukkende: S_a

Røgsikring: S₂₀₀

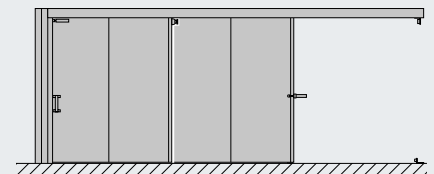
1-fløjet



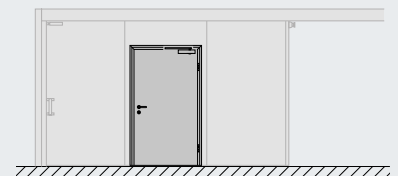
2-fløjet



Teleskop-skydeport



Gangdør



Universal-skydeporte FST MZ OD

1-fløjet, 2-fløjet, teleskopudførelse



MZ

Universal

1-fløjet
2-fløjet
Teleskop dobbelt,
3-dobbelt

dB

Lydisolerende

med mineraluldsfylding
op til 29 dB



Rustfrit stål

V2 A, 1.4301

CE

CE-mærkning



Yderligere informationer

- Overflader / farver side 14
- Gangdøre side 20
- Portåbnere side 24
- Specialudstyr side 26

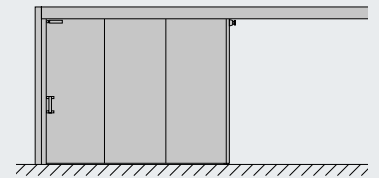
Portmodel	1-fløjet	2-fløjet*	Teleskop
MZ universal			
Bredde (mm)	1000 – 12000	2000 – 9000	2000 – 12000
Højde (mm)	2000 – 9000	2000 – 9000	2000 – 9000
Lydisolerende	op til 29 dB (med mineraluldsfylding)		
Min. portstørrelser med gangdør			
Bredde (mm) asymmetrisk fløjdeling	1650	2750	3500
Højde (mm) asymmetrisk fløjdeling	2100	2100	2100
Bredde (mm) symmetrisk fløjdeling	1650	3500	
Højde (mm) symmetrisk fløjdeling	2100	2100	

* Deling i bredden til venstre / højre min. 1000 mm

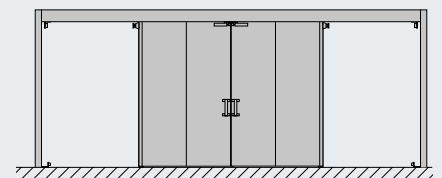
Universalporte leveres som standard med bikubefylding. Udvendige porte kan som ekstraudstyr leveres med mineraluldsfylding, køreskinneafdækning samt i en model med fastlåsningsstilling.

	Gangdør
Standardstørrelse	
Bredde (mm)	1000
Højde (mm)	2000
Specialstørrelser	
Bredde (mm)	625 – 1200
Højde (mm)	1750 – 2000

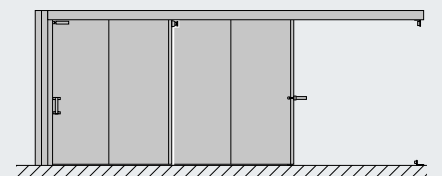
1-fløjet



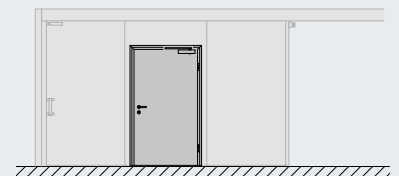
2-fløjet



Teleskop-skydeport



Gangdør



Gangdøre

Udførelse uden tærskel til flugtveje som standard



Konstruktion

- Dørkonstruktion med overfals
- Udførelse uden tærskel til flugtveje iht. DIN EN 179 og EN 1125
- Udførelse med 22 mm høj tærskel for ekstra stabilitet og til brug ved gulve eller ramper med stigning, fx i parkeringskældre
- Med røgbeskyttelsesfunktion indtil et portareal på 20 m²
- Indtil 2 gangdøre pr. portfløj
- Gangdøren kan åbnes i begge retninger, afhængigt af flugtvejsruten (også modsat åbningsretningen)
- Vindue som ekstraudstyr: Firkantet vindue: maks. 500 × 765 mm (B × H)
Rundt vindue: Ø 400 mm

Trådløs gangdørsovervågning

- Trådløs overførsel med magnetkontakt og sender i dørbladet
- Separat modtager inkl. vægfastgørelse
- Rigelkontakt og omstilleligt låseblink med falle som tilvalg (signaloverførselssystem med skjult ledningsføring og spiralledning for enden af portbladet)

Dørpumpe, foroven

- Som standard: glideskinne-dørpumpe HDC 35
- Glideskinne-dørpumpe, foroven TS 5000 som tilvalg
- Integreret dørpumpe, foroven ITS 96 som tilvalg

Forsænket greb til sportshaller

- I rustfrit stål som standard
- Beslag i niveau, minimalt fremstående ved udførelsen iht. DIN EN 179
- Nødudgangslås iht. DIN EN 179
- Godkendt til flugtveje

3D-hængsler

- 3-dimensionelt justerbare, forzinkede VX-hængsler, der gør det nemt at indstille døren (standard)
- Valgfrit i rustfrit stål eller RAL-farve

Låsevarianter

- Indstikslås iht. DIN 18250 (standard BKS 1206)
- Som ekstraudstyr med panikfunktion i henhold til EN 179 eller EN 1125 på gangdøre, der åbner ind i lysningen

Tærskeludførelser ved gangdøre

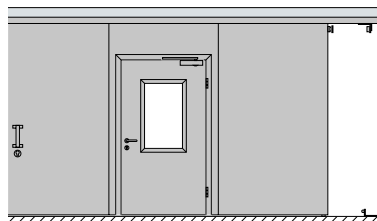


Standard: Udførelse uden tærskel til flugtveje iht. DIN EN 179 og EN 1125

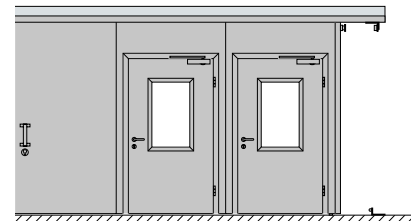


Som ekstraudstyr: Udførelse med 22 mm høj tærskel for ekstra stabilitet og til brug ved gulve eller ramper med stigning, fx i parkeringskældre

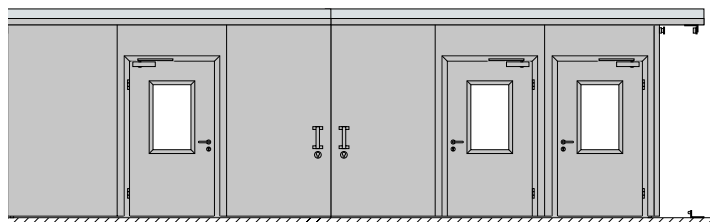
Godkendte gangdørs-varianter



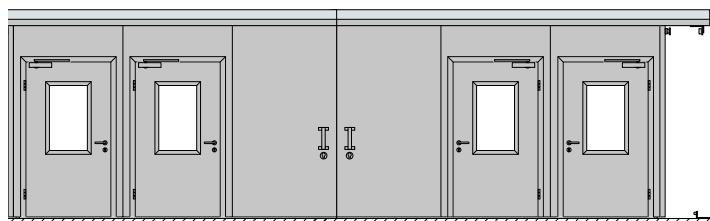
1-fløjet med gangdør



1-fløjet med 2 gangdøre



2-fløjet med 3 gangdøre



2-fløjet med 4 gangdøre

Forsænket greb til sportshaller iht. DIN EN 179



Skydeport, der lukker i plan

Sikrer en maksimal gennemgangsbredde

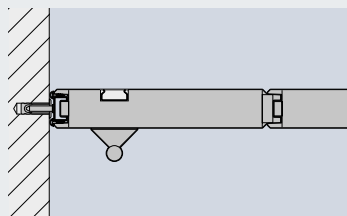
EI₂30
-C2

Brandsikker skydeport uden brandfals

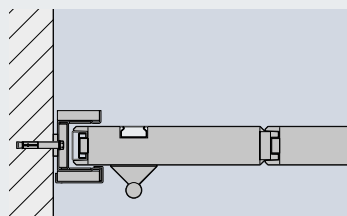
Den eksklusive løsning til projektbyggeri lukker porten i niveau med væggen. Den frie gennemgang bevarer sin fulde bredde. En indløbsprofil, som forstyrrer portens samlede udseende, bortfalder.

Udførelser / funktioner

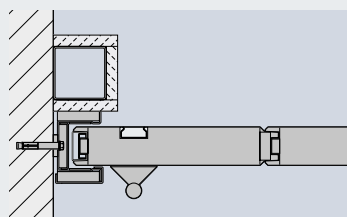
- EI₂30-C2 brandsikrings-skydeport, lukker i plan
- Sikkerheden garanteres med affjedrede indløbsbolte i rustfrit stål, brandhæmmende isoleringslag og dobbelt gummitætning
- Elementer i plan, som er limet fast over hele fladen
- 1-fløjet
- Maks. størrelse 7500 × 4500 mm



Skydeport uden brandfals



Skydeport med indløbsprofil // NYHED



Skydeport med indløbsprofil og kunstigt sideanslag



Affjedret indløbsbolt i rustfrit stål

Nichespjæld og loftspjæld

Til diskret integration af porte



Nichespjæld ved lukket port



Nichespjæld ved åben port



Nichespjæld rustfrit stål V2 A



Nichespjæld med beklædningsramme til træapplikation (belagt fra bygherrens side)

Nichespjæld og loftspjæld

Den ideelle løsning, hvis skydeporte skal integreres diskret i væggen og loftet. Et lodret nichespjæld afskærmer ind- og udløbsområdet. Nichens minimumsbredde er på 180 mm.

I området omkring overliggeren kan køreskinnerne afskærmes vandret med et loftspjæld. Det lukkes manuelt. Åbningen udløses automatisk af en tidsforskudt styring eller med holdeanlæg (se side 28). Niche- og loftspjæld fås også til teleskop-skydeporte. Spjældene leveres forzinkede, grundede, belagt med farve eller udført af rustfrit stål V2 A, 1.4301. Mod tillæg kan de også leveres med beklædt ramme i rustfrit stål til gipskarton, træ- eller flisebeklædninger.

Portåbnerløsninger til skydeporte

Åbning og lukning i den daglige drift



Kombination med åbnerne
SupraMatic HT og ITO 400



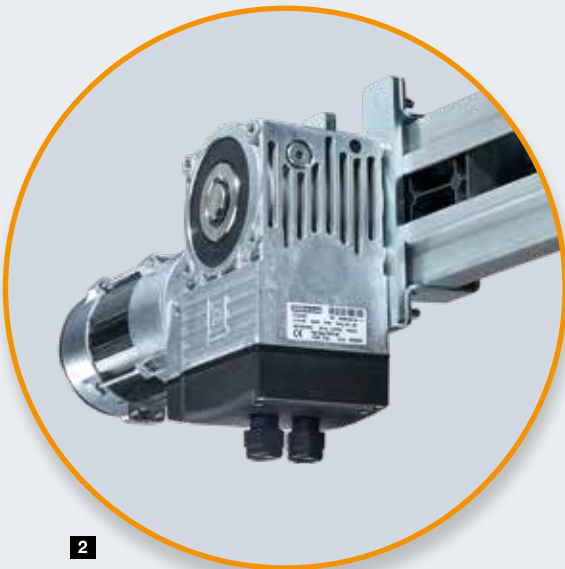
1

Brandsikre skydeporte i rustfrit stål, der skal åbnes og lukkes flere gange om dagen, kan udstyres med en komfortabel og hurtig åbner. Portåbneren er servicefri og egner sig især til områder med travl trafik.

- Hurtig åbning og lukning i den daglige drift
- Oplåsning af portåbneren med et patenteret friløbsoplåsningssystem i tilfælde af brand
- Sikker lukning af den brandsikre skydeport i tilfælde af brand vha. lukkelodder

1 Åbner SupraMatic HT

- Op til 800 kg portbladsvægt
- Op til 6035 mm fri gennemgangsbredde
- Impulsdrift "ÅBEN-LUKKET"
- Betjening via håndsender eller trykkontakt
- Med intern styring som standard
- Som ekstraudstyr med ekstern styring 360 med automatisk lukning



2

2 Kædemotor ITO 400

- Op til 2500 kg portbladsvægt
- Op til 8400 mm fri gennemgangsbredde
- Dødmands- eller impulsdrift "Åben-lukket"
- Betjening via håndsender eller trykkontakt
- Med ekstern styring A 445 som standard
- Mod tillæg som frekvensomformerversion med ekstern styring B 460 FU med blød start og blødt stop



Styringer

1 Ekstern styring 360

- Som ekstraudstyr til SupraMatic HT
- Med automatisk lukning
- Med ekstra åbningsbredde 1/2-ÅBEN
- Med lyssignal-tilslutning

2 Styring A 445

- Som standard til ITO 400

3 FU-styring B 460 FU

- Som ekstraudstyr til ITO 400
- Med blød start, blødt stop



Betjeningselementer

1 Håndsender med 4 betjeningsknapper HS 4 BS

- Som ekstraudstyr til SupraMatic HT

2 Nøglekontakt STUP 50 / STAP 50

- Som ekstraudstyr til SupraMatic HT
og ITO 400

3 Trykknop DT 02

- Som ekstraudstyr til SupraMatic HT
og ITO 400

4 Indendørs trådløs trykkontakt FIT 1 BS

- Som ekstraudstyr til SupraMatic HT

5 Lyssignaler

- Som ekstraudstyr til SupraMatic HT
med ekstern styring 360
- Som ekstraudstyr til ITO 400

Specialudstyr

Til specielle krav



Åbningshjælp 1

- Dødmandsdrift
- Betjening via trykkontakt
- Holdeanordning
- Med nøglekontakt som ekstraudstyr

Hurtigkørende automatisk brandsikrings- og universalskydeport til indendørs områder 2

Udførelser / funktioner

- EI₂30-C2 brandhæmmende (hurtigkørende)
- MZ universal (hurtigkørende)
- Indvendigt gennemgangsmål, 1-fløjet: maks. 3800 – 4000 mm (B x H)
- Indvendigt gennemgangsmål, 2-fløjet: maks. 3000 – 4000 mm (B x H)
- Åbningshastighed: 40 – 100 cm/sek.
- Lukkehastighed: 4 – 80 cm/sek.
- Sikring af hoved- og sidekanter med aktiv infrarød sensor

Valgmuligheder

- Sikring iht. princippet om måling af løbetiden
- Betjening via styrepanel

Overflader

- Stål
- Rustfrit stål



Friløb

Friløbet gør det muligt at positionere fløjen frit i enhver portstilling. På den måde kan porten åbnes meget nemt og eksempelvis også kun halvt. Ideelt til brandsikre skydeporte, der bruges flere gange om dagen. I tilfælde af brand lukker porten automatisk, når der trykkes på knappen eller ved strømsvigt. Lukningen foregår vha. friløbsslæden og kontravægten.

Portblad og gangdør kan aflåses 1

Til 1- og 2-fløjede brandsikrings-skydeporte kan du som ekstraudstyr få hagerigel- eller fallelås med pz-cylinder i portbladet.

Hagerigellås / fallelås

- Dornmål 120 mm PZ og RZ
- Dornmål 250 mm PZ f.eks. ved nichespjæld

Til enkel eftermontering på 1- og 2-fløjede porte fås en udvidelseslås.

Kollisionsbeskyttelse med pullert eller bøjle 2

Påkørselsværn som ekstraudstyr til skydeporte i forzinket udførelse med lakering RAL 1021, rapsgul.

Kollisionsbeskyttelse pullert (b x h)

- 1000 x 114 mm

Kollisionsbeskyttelse bøjle (b x h)

- 1250 x 400 mm, model 1
- 625 x 400 mm, model 2



Holdeanlæg

Åbent om dagen og sikker lukning i tilfælde af brand



1



2

Holdeanlægscentral FSA-basis 1

Centralen kombinerer strømforsyningen, akustiske advarselssignaler, brandalarmanalyse, manuel udløsningsknap og tilbagestillingsenhed i et kompakt hus. Endvidere vises status og alarmtilstande via LED-lamper. Brandalarmer, magneter, nicheklapper og brandmeldeanlæg kan nemt integreres.

Holdeanlægscentral FSA-Plus 2

For at opnå pålidelig funktion selv ved strømafbrud har modellen FSA-Plus batterilager. Den er også specielt egnet til den tidsforskudte styring af loft- og nicheklapper kombineret med skydeporte.



Optisk-akustisk advarselsanlæg FSA-OAW **3**

Udvidelsen til holdeanlægscentralerne FSA-Basis og FSA-Plus advarer også optisk og akustisk ved portbevægelser i forbindelse med et Hörmann blinklys, hvis strømmen afbrydes.

Optisk røgalarm H-RM-4070 **4**

Den optiske røgalarm fungerer efter princippet spredt lys og **registrerer røgudviklingen for mange forskellige brande**. Sensorkamrene indeholder en optisk sensor, som er i stand til at måle tilbagekastet og normalt forekommende spredt lys. Ved hjælp af algoritmer er sensorens alarmudløsning meget sikker.



Termisk sensor H-TM-4070 **5**

Varmesensoren anvendes, hvis der kan forventes støv, røg eller damp på grund af driftsbetingelserne.

Omgivelsesluften cirkulerer uhindret omkring termistoren via det åbne hus. Derved måles lufttemperaturen hvert 2. sekund. En mikroprocessor gemmer temperaturdataene og sammenligner dem med de forindstillede grænseværdier for at registrere, om en fast indstillet maksimumværdi – alarmtærsklen – er nået.



Sidehængte porte DFT FST

1-fløjet indtil 5000 mm × 5000 mm



MZ

Universal
1-fløjet

EI₂30
-C2

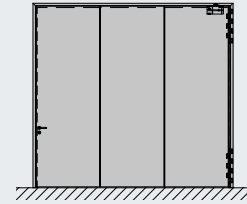
Brandhæmmende
1-fløjet

Yderligere informationer

- Overflader / farver side 14
- Gangdøre side 20
- Portåbnere side 24
- Specialudstyr side 26

Portmodel	1-fløjet
MZ universal	
Bredde (mm)	1750 – 5000
Højde (mm)	2000 – 5000
EI₂30-C2 brandhæmmende	
Bredde (mm)	1750 – 3950
Højde (mm)	2000 – 4600

1-fløjet



Not-fjeder-elementforbindelse i plant niveau, som er klæbet over hele fladen, portbladets tykkelse 72 mm



Standardkarm 140 / 75 mm, 3-delt med omsluttende tætningsnot på 3 sider



2-dimensionelt indstillelige, forzinkede hængsler



90° åbningsposition vha. magnet



Indstikslås BKS 1206 med låsestolpe i rustfrit stål og låseblæk



Dørlukker, foroven TS 4000 til brandhæmmende udførelse

Hejseporte FHT

1-fløjet indtil 7000 mm × 6125 mm





Universal
1-fløjet



Brandhæmmende
1-fløjet



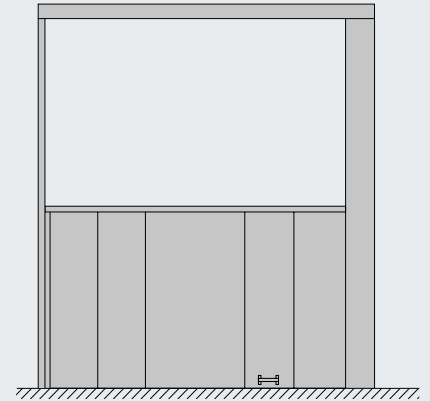
Brandsikker
1-fløjet



Rustfrit stål
V2 A, 1.4301

Portmodel	Hejseport
MZ universal	
Bredde (mm)	1300 – 7000
Højde (mm)	2000 – 6125
EI₂30-C2 brandhæmmende	
Bredde (mm)	1300 – 7000
Højde (mm)	2000 – 6125
EI₂90-C2 brandsikker	
Bredde (mm)	1300 – 7000
Højde (mm)	2000 – 6125

Hejseport



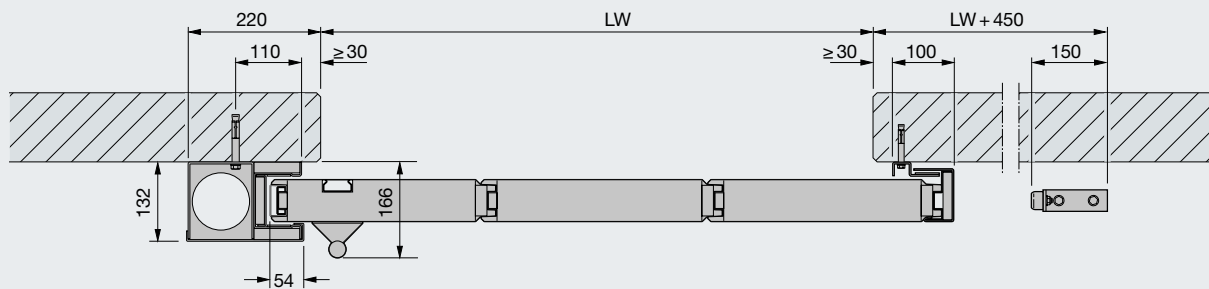
Yderligere informationer

- Overflader / farver side 14

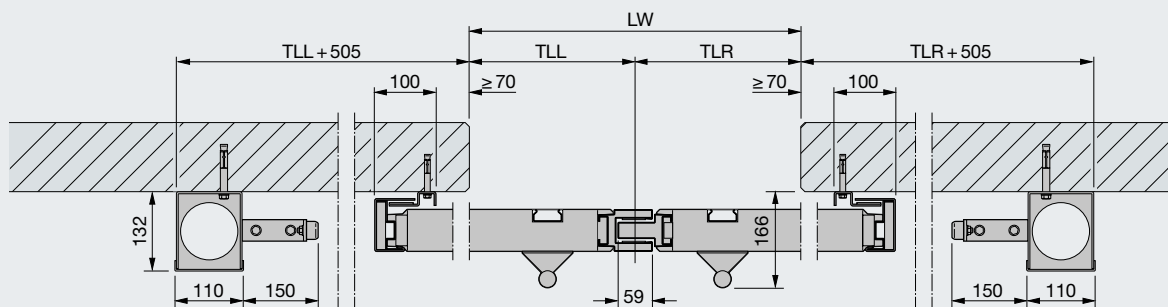
Tekniske data

Vandret snit, 1-fløjet, 2-fløjet, teleskopudførelse

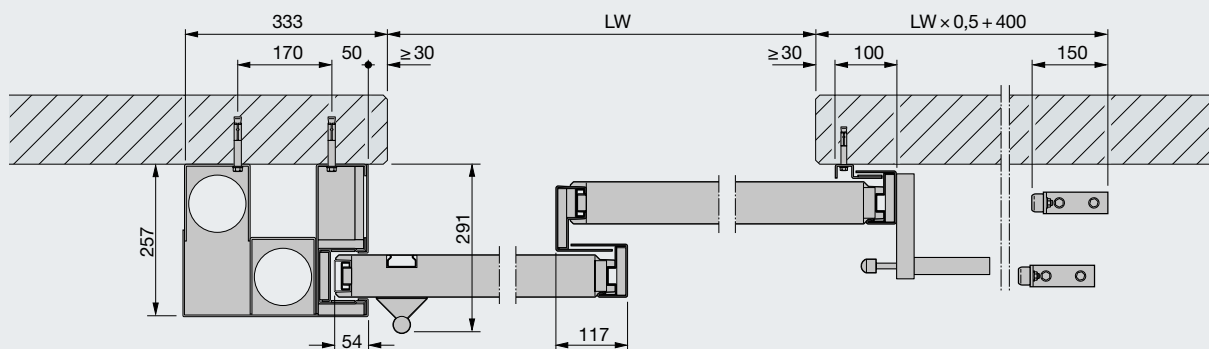
1-fløjet udførelse*



2-fløjet udførelse



Teleskop-udførelse dobbelt

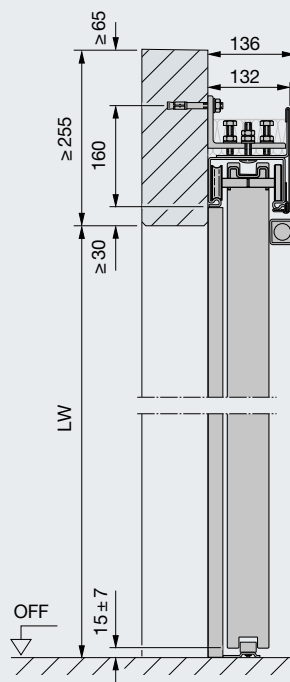


* ved EI₂120 evt. afvigende visning se monteringsdataene

Tekniske data

Lodret snit, 1-fløjet, 2-fløjet, teleskopudførelse

1- og 2-fløjet udførelse



Forklaringer

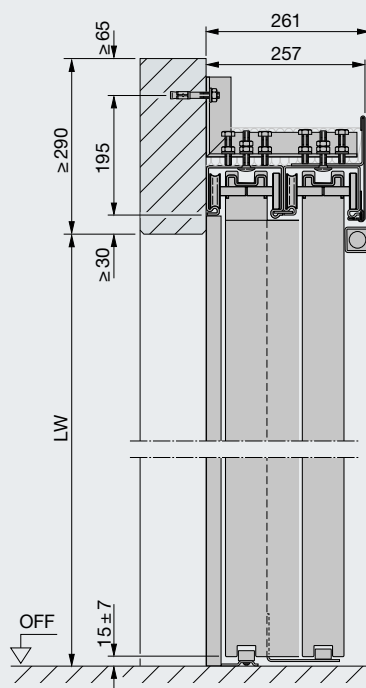
- LW Fri lysåbning
- TLL Deling venstre side
- TLR Deling højre side

De afbildede snit af porten viser udførelsesvarianten normal indkøring, vægmontering, uden røgbeskyttelsesfunktion.

Bemærk

Bygningstolerancerne, der skal overholdes, gælder i overensstemmelse med bygningstilsynets godkendelse af brand- og røgbeskyttelses-skydeporte.

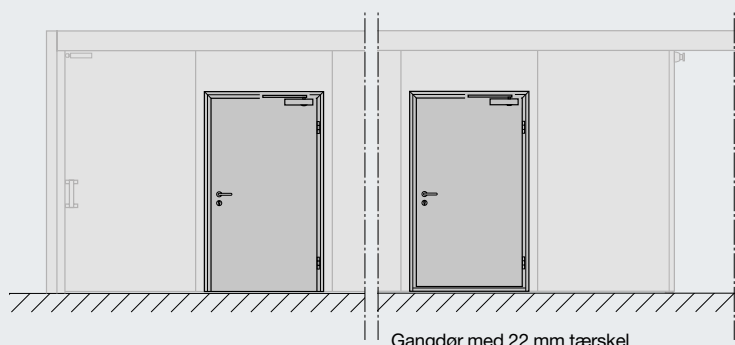
Teleskop-udførelse dobbelt



Tekniske data

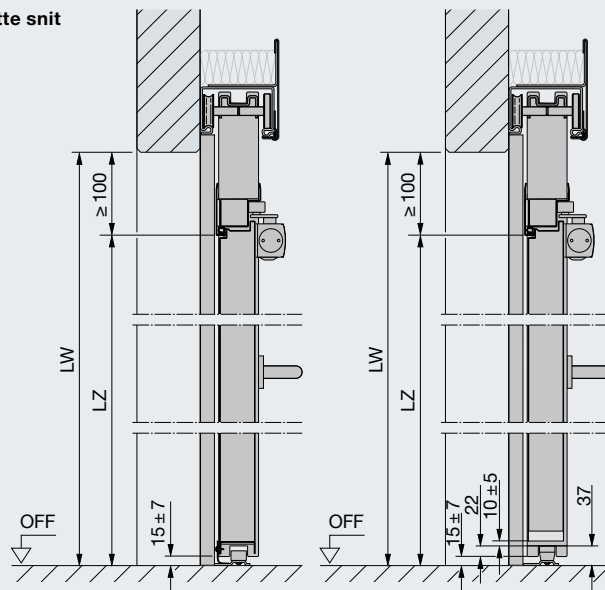
Skydeporte med gangdør

Dør-udseender



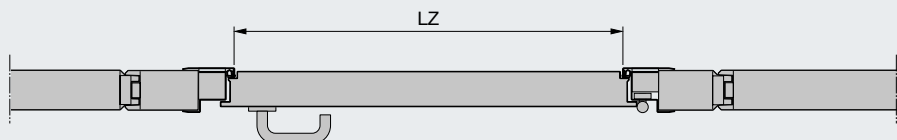
Gangdør med 22 mm tærskel

Lodrette snit

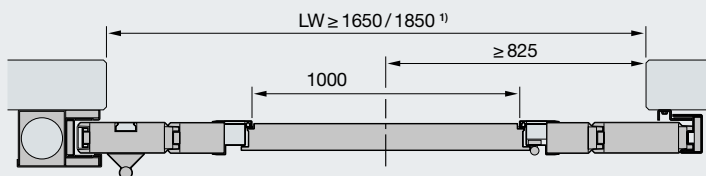


Gangdør med 22 mm tærskel

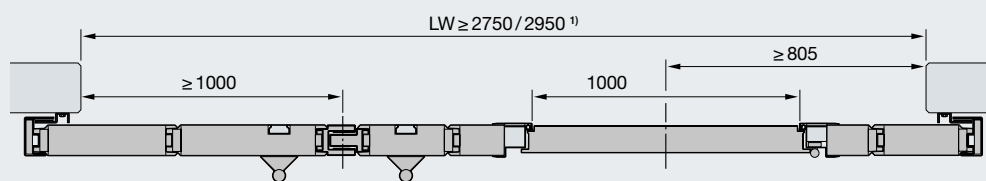
Vandret snit



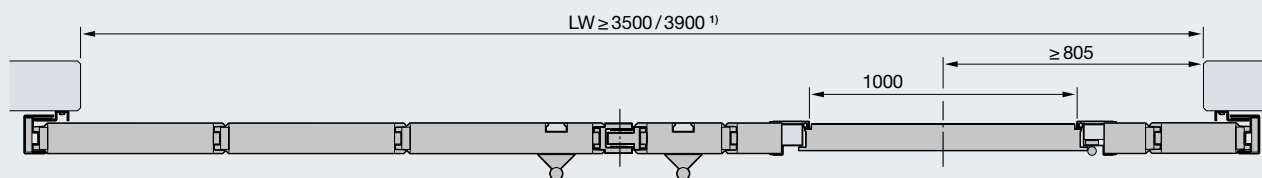
Enfløjet brandsikrings-skydeport



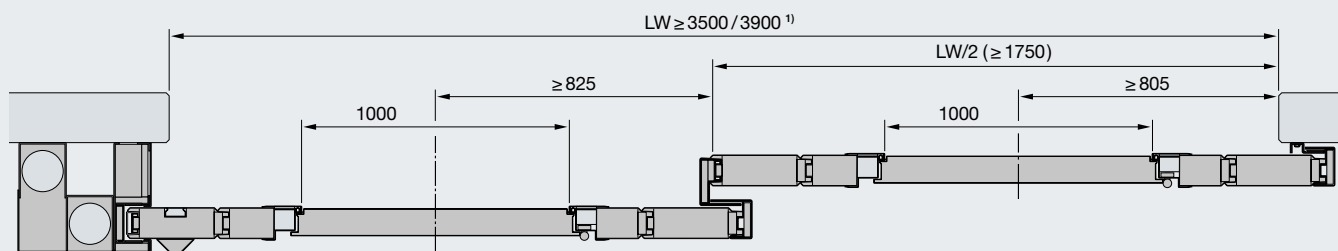
Tofløjet brandsikrings-skydeport, asymmetrisk deling



Tofløjet brandsikrings-skydeport, lige deling



Teleskop-skydeport dobbelt



Greb

E₂,30, E₂,90 med gangdør muligt

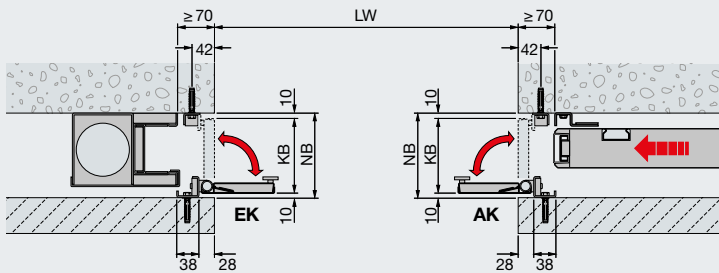
Vægdel

E₂,30 med gangdør muligt

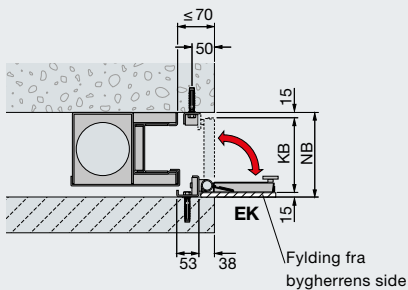
Tekniske data

Nichespjæld og loftspjæld

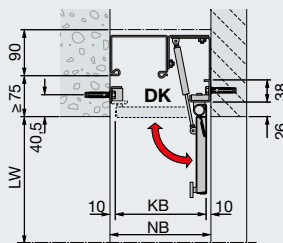
Nichespjæld til vægområdet
Vandret snit 1-, 2-fløjet skydeport



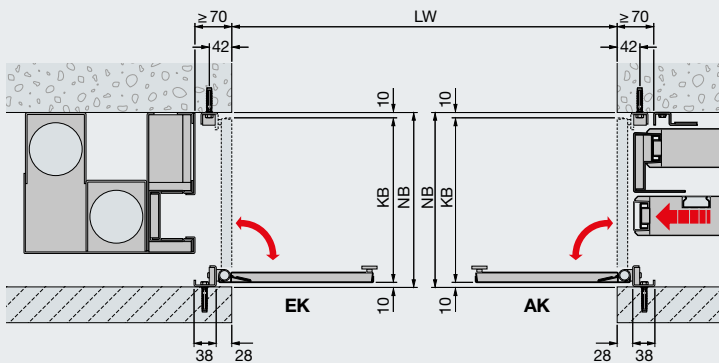
Nichespjæld til fylding fra bygherrens side
Vandret snit 1-, 2-fløjet skydeport



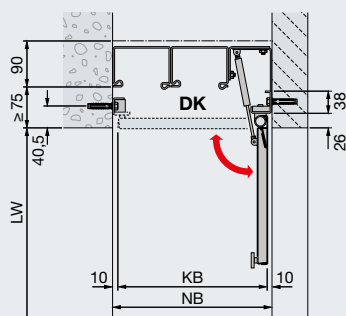
Loftspjæld til området omkring overliggeren
Lodret snit 1-, 2-fløjet skydeport



Nichespjæld til vægområdet
Vandret snit teleskop-skydeport



Loftspjæld til området omkring overliggeren
Lodret snit teleskop-skydeport



Forklaringer

LW Fri lysåbning
LZ Indvendigt karmål

EK Indløbsspjæld
AK Udløbsspjæld
DK Loftspjæld

KB Spjældbredde
NB Nichebredde

De afbildede snit af porten viser udførelsesvarianten normal indkøring, vægmontering, uden røgbeskyttelsesfunktion.

Bemærk

Ved en nichebredde ≤ 340 mm kræves et portblad med højdeforskudt forsænket greb på begge sider. På porte med indbygget gangdør kræves der et forsænket håndgreb på begge sider og en Dorma ITS 96 - en integreret dørlukker, foroven.

Senere indbygning af nichespjæld i eksisterende portanlæg er ikke mulig, da der kræves en større overdækning over porten.

Bygningstolerancerne, der skal overholdes, gælder i overensstemmelse med bygningstilsynets godkendelse af brand- og røgbeskyttelses-skydeporte.

Beklædte nichespjæld

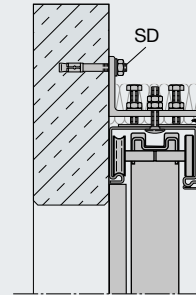
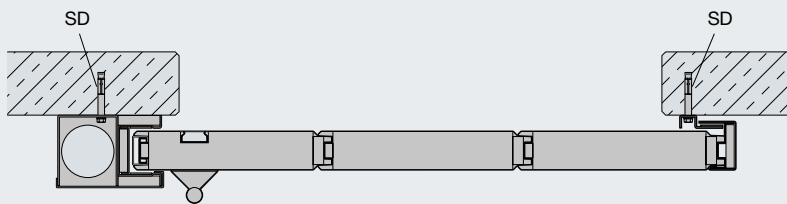
Beklædningen på beklædningsramme i rustfrit stål med træ, gips og fliser er mulig op til en tykkelse på 10 mm. Maks. beklædningsvægt: 25 kg/m²

Pladsforbruget og skyggefugerne afviger fra standardspjældenes værdier.

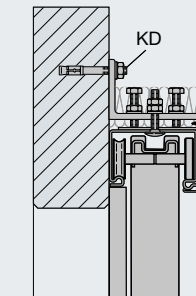
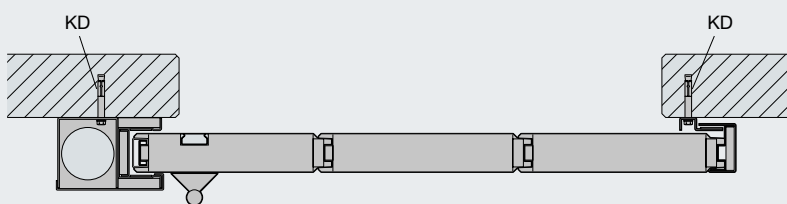
Tekniske data

Vægttilslutninger

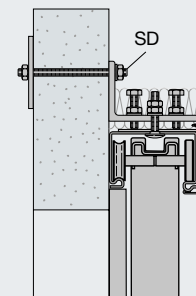
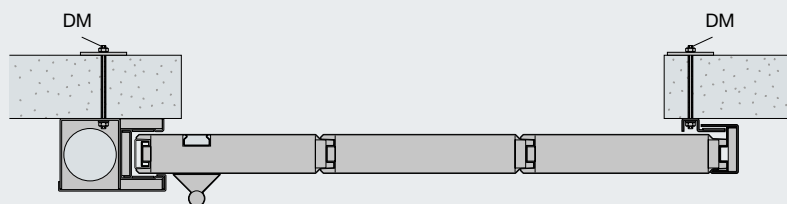
Væg af beton



Væg af murværk

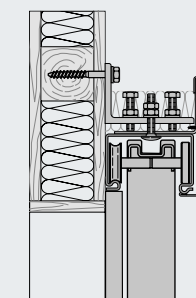
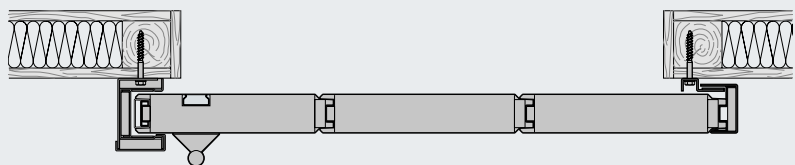


Væg af gasbeton

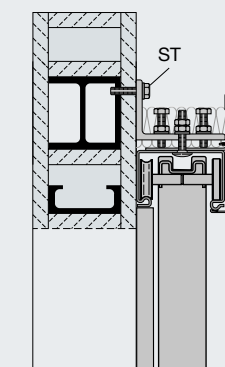
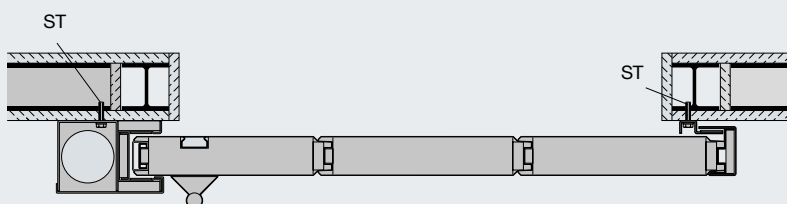


Kun i forbindelse med en stålbetonoverligger i henhold til statisk dokumentation.
Overliggeren skal føres ud over portåbningens område svarende til køreskinnens længde.

Væg af træ

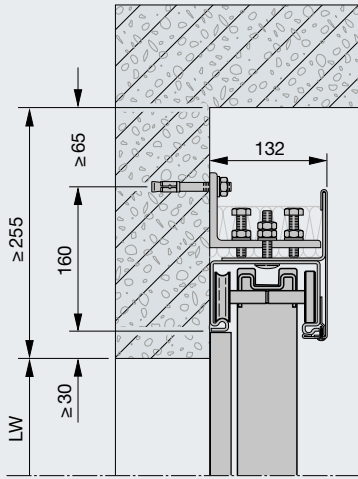


Beklædte stålkomponenter

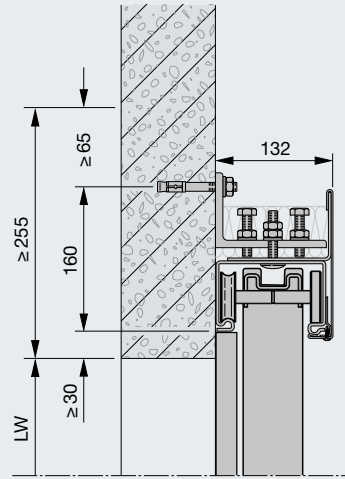


Beklædte stålstøtter og/eller -dragere mindst i brandmodstandsklasse F90,
forkortelse F90-A iht. DIN 4102-4.

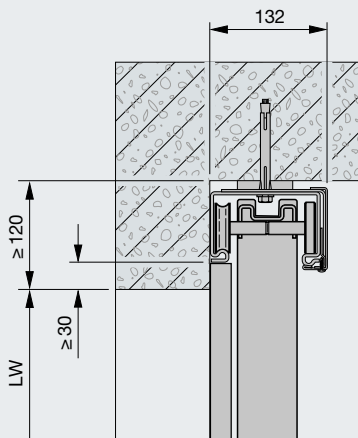
Vægmontering på overliggeren



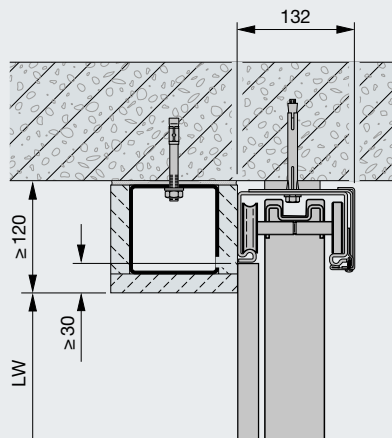
Vægmontering på væg



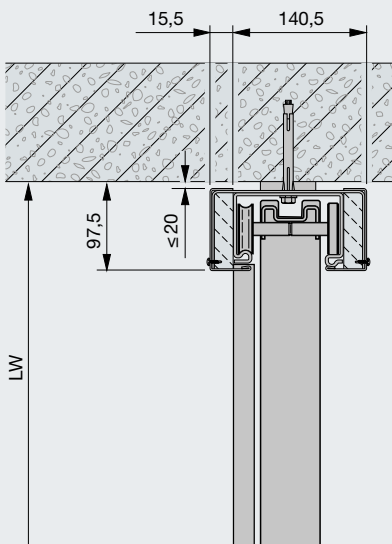
Direkte loftsmontage



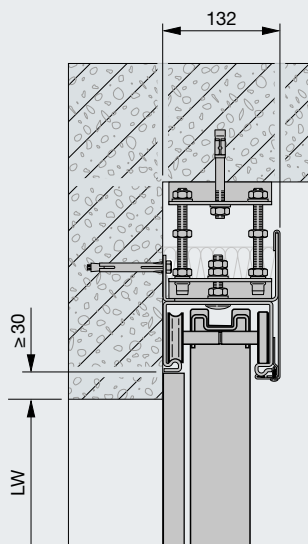
Direkte loftsmontage med kunstig overligger



Direkte loftsmontage uden kunstig overligger



Nedhængt loftsmontage (indtil maks. 200 mm gevindstangslængde)



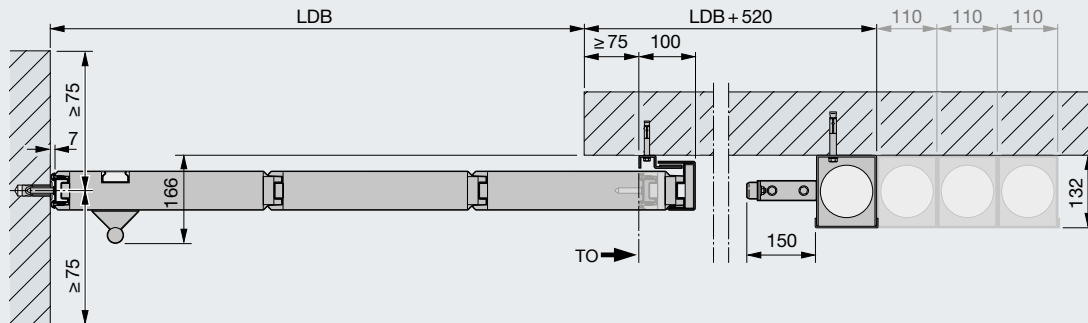
Forklaringer

- LW Fri lysåbning
- DM Gennemskruningsmontering med gevindstang M10, møtrik, skive og modplade
- SD Stålekspansionsdyvel $\varnothing 10$ (M6) $\times \geq 80$
- ST Stålskrue M8
- KD Kunststofdyvel 10 \times 120 mm

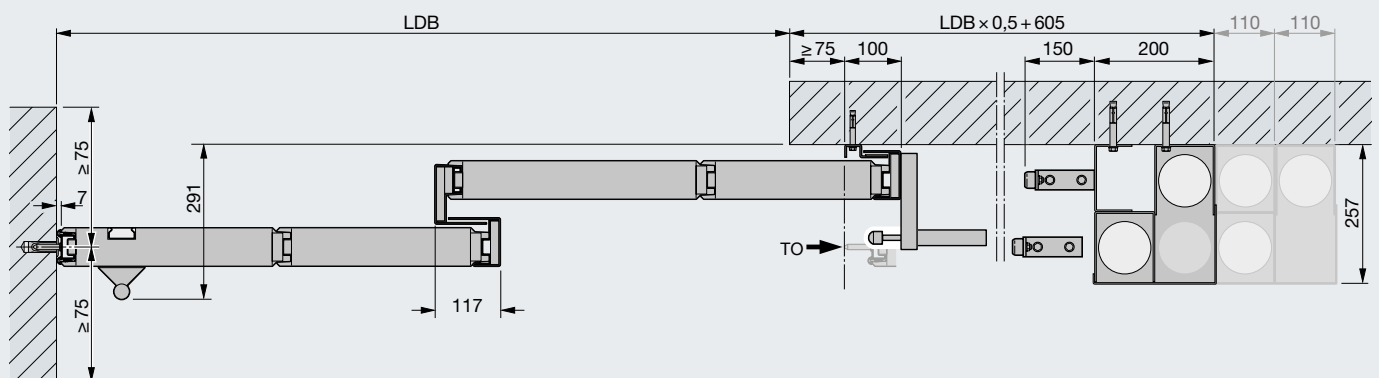
Tekniske data

Skydeport, der lukker i plan, uden indløbsprofil

1-fløjet skydeport, der lukker i plan



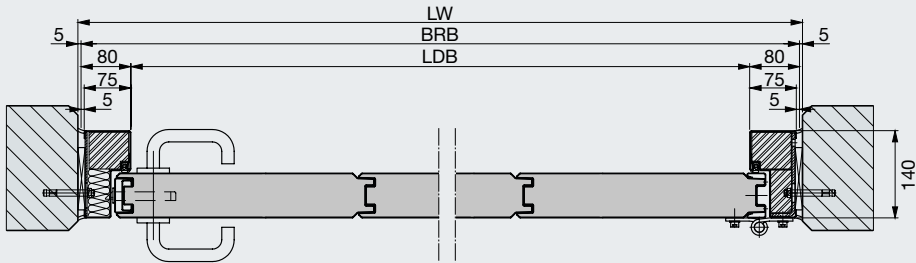
Teleskop-skydeport, der lukker i plan



Tekniske data

Sidehængte porte

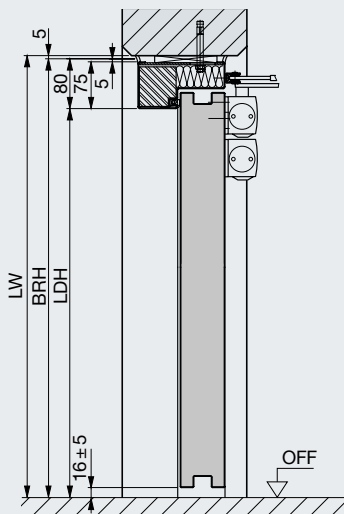
Vandret snit



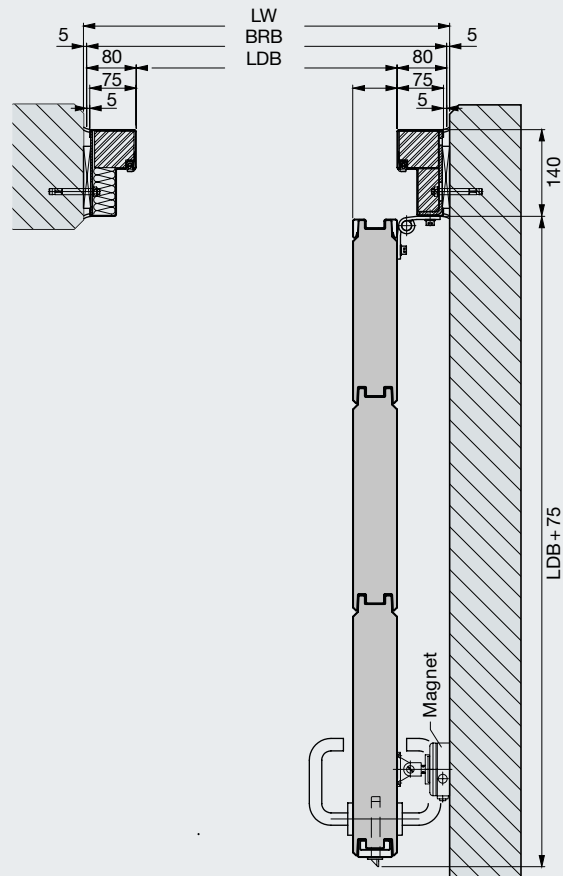
Forklaringer

- LW Fri lysåbning
- BRB Justeret bredde
- LDB Fri gennemgangsbredde
- BRH Justeret højde
- LDH Fri gennemgangshøjde

Lodret snit



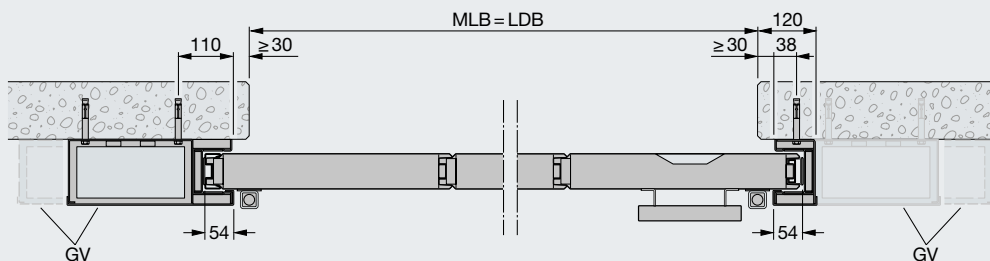
90° åbningsposition



Monteringsdata

Hejseporte

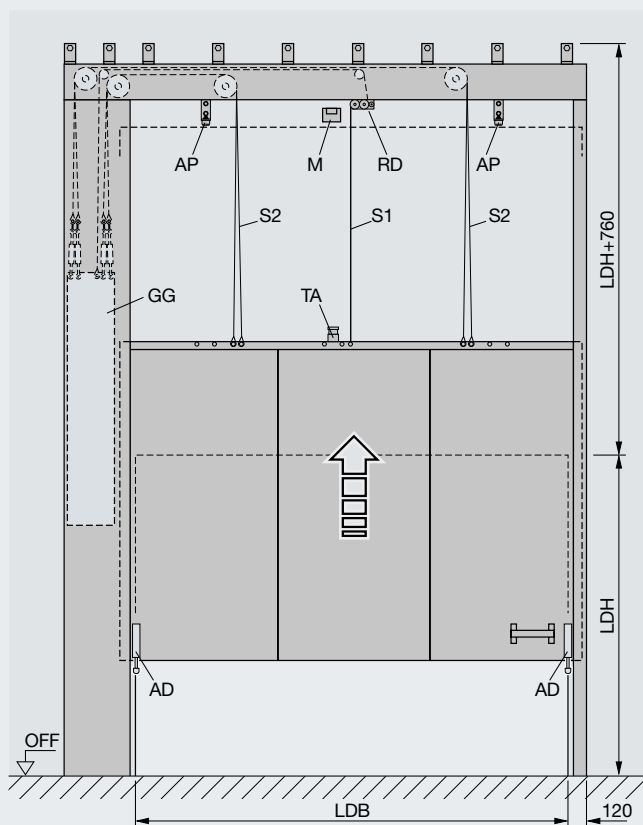
Vandret snit



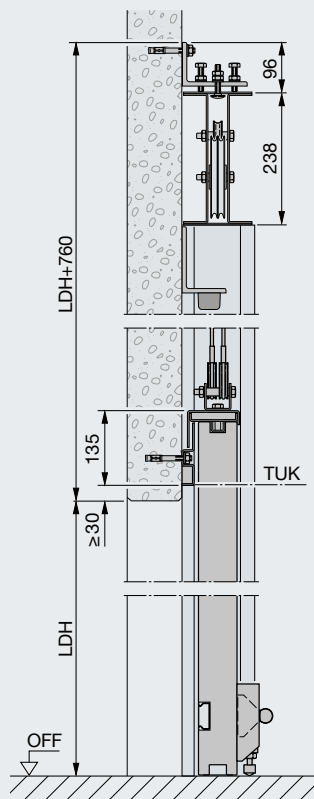
Forklaringer

MLB	Murens frie bredde
LDB	Fri gennemgangsbredde
LDH	Fri gennemgangshøjde
AD	Overløbspjæld
AP	Overløbsbuffer
GG	Kontravægt
GV	Lodkasse variabel
RD	Radial dæmper
S1	Wire 3,0 mm
S2	2 x wire 6,0 mm
TA	Teleskopforankring
TUK	Portens underkant i åbningsposition
OFF	Overkant færdigt gulv
M	Magnet 24 V DC

Portvisning



Lodret snit



Vist: lodkasse til venstre
 Som spejlbillede: lodkasse til højre
 Som tilvalg: lodkasse på begge sider

Hörmann produktprogram

Én leverandør til det hele –
også til dit projektbyggeri.



Hurtig service, vedligeholdelse
og reparation.

Med vores landsdækkende servicenet
er vi altid i din nærhed – døgnet rundt.



1 Ledhejseporte



2 Rulleporte og rullegitre



3 Butiksaflåsning



4 Hurtigkørende porte



5 Hurtigkørende foldeport



6 Autodocksystemer



7 Brandskydeporte
i stål og rustfrit stål



8 Brandgardiner



9 Døre af stål / rustfrit stål



10 Stålkarme med funktionsdøre



11 Døre af rørrammer*



12 Automatiske skydedøre*



13 Rudekonstruktioner*



14 Porte til parkeringshuse



15 Pullerter
og gennemkørselsbarrierer



16 Bomanlæg og kassesystemer

* Sælges ikke i Danmark

Hörmann: Kvalitet uden kompromis



Hörmann KG Amshausen, Tyskland



Hörmann KG Antriebstechnik, Tyskland



Hörmann KG Brandis, Tyskland



Hörmann KG Brockhagen, Tyskland



Hörmann KG Dissen, Tyskland



Hörmann KG Eckelhausen, Tyskland



Hörmann KG Freisen, Tyskland



Hörmann KG Ichtshausen, Tyskland



Hörmann KG Werne, Tyskland



Hörmann Alkmaar B.V., Nederlandene



Hörmann Legnica Sp. z o.o., Polen



Hörmann Beijing, Kina



Hörmann Tianjin, Kina



Hörmann LLC, Montgomery IL, USA



Hörmann Flexon LLC, Burgettstown PA, USA



Shakti Hörmann Pvt. Ltd., Indien

Som den eneste producent på det internationale marked leverer Hörmann gruppen alle vigtige komponenter fra samme leverandør. Alt produceres efter den nyeste teknik på højt specialiserede fabrikker. Et net af handels- og servicevirksomheder overalt i Europa og afdelinger i Amerika og Asien gør Hörmann til din stærke, internationale partner i byggekomponenter af høj kvalitet. Kvalitet uden kompromis.

GARAGEPORTE
PORTÅBNERE
INDUSTRIPORTE
LÆSSETEKNIK
DØRE
KARME

Salg • Service • Montage