



Terasesest ja roostevabast terasesest lükanduksed OD

UUS: tule- ja suitsutõkke-lükanduksed, mitmeotstarbelised lükanduksed,
CE-märgisega tiibväravad







- 4 Hörmanni kvaliteet
- 6 Hörmanni tuletõkkeelemendid
- 8 Säästvalt toodetud

- 10 Head põhjused Hörmanni toodete valimiseks
- 12 Kvaliteet igas detailis
- 14 Pealispinnad ja värvid
- 16 Tuletõkke-lükandused
- 18 Mitmeotstarbelised lükandused
- 20 Jalgväravad
- 22 Vastu seina sulguv lükanduks
- 23 Niši- ja laeklapid
- 24 Ajamilahendused lükandustele
- 26 Lisavarustus
- 27 Lahtihoideseadised
- 28 Tiibuksed

- 30 Tehnilised andmed
- 38 Hörmanni tootevalik

Autoriõigusega kaitstud: järeltrükk, ka osaline, on lubatud üksnes meie loaga. Jätame endale õiguse muudatusteks. Piltidel kujutatud uste puhul võib olla tegemist erilahendustega, mille jaoks on vaja eraldi luba.

Hörmanni tuletõkke-lükanduks, BMW logistika, Kleinaitingen, Saksamaa

Hörmanni kvaliteet

Tulevikule orienteeritud ja usaldusväärne



Kaubanduskeskus Minto, Mönchengladbach, Saksamaa, Hörmanni toodetega



Edusammud kiiruses

Kasvavad ja muutuvad nõuded funktsionaalsusele ja turvalisusele tingivad eelkõige liikuvate ehituselementide, nagu tõstuksed ja ukSED, pideva konstruktsiooni ja varustuse edasiarendamise ja parendamise. Just selles valdkonnas tõestavad meie kvalifitseeritud arendusmeeskonnad pidevalt oma suurt erialast kompetentsust.



Kõrgetasemeline tootmine

Hörmanni tootmine on rajatud moodsale tootmistehnoloogiale ja spetsialiseerunud tehastele. Arvutiga juhitud töötlemine tagab mõõdu elementide ning kõikide suluste ja funktsioonelementide täpse sobimise.



Uste, tõstuste ja lengide juhtiva tootjana Euroopas oleme endale võtnud kohustuse tagada kõrge toote- ja teeninduse kvaliteet. Rahvusvahelisel turul oleme sellega suunanäitaja.

Spetsialiseerunud tehastes arendatakse välja ja toodetakse ehituselemente, mida iseloomustavad kvaliteet, ohutus ja pikk kasutusiga.

Tänu esindatusele olulisemates rahvusvahelistes majandusregioonides oleme tugev ning tulevikule orienteeritud partner tööstus-, äri- ning avalike objektide rajamisel.



Testlaboriga tuletõkkekeskus

Pidevate testidega meie tuletõkkekeskuse testlaboris kontrollitakse vastavust tule- ja suitsutõkkenõuetele. Testide käigus saadud teadmised tagavad usaldusväärse tuletõkke lõpptoote kasutuskohas. Nende testidega luuakse optimaalsed eeldused akrediteeritud kontrollasutuste ametlike testide läbimiseks ja vajalike sertifikaatide saamiseks.



Kompetentne nõustamine

Kogunud ja alati lähedal asuvad spetsialistid aitavad teid nii projekteerimise, tehniliste lahenduste leidmise kui ka objekti üleandmise juures.

Nõuetekohase paigalduse tagavad Hörmanni kogunud paigaldajad ning Hörmanni edasimüüjate koolitatud spetsialistid.

Hörmanni tuletõkkeelemendid

Igaks vajaduseks sobilik lahendus





Äri- ja tööstushoonete ukсед

Terasest ja roostevabast terasest üldkasutatavad ukсед pakuvad arhitektidele ning ehitajatele veenvaid eeliseid: eri funktsioonivajadustega ukсед, mis on paigaldatud hoone ühele korrusele, sobivad tänu ühtsele välimusele ideaalselt omavahel kokku. Üldkasutatavad ukсед STS/STU veenavad oma tasapinnalise, elegantse välimuse ning piiramatute värvivalikute ja paljude lengivariantidega.



Toruraamiga üldkasutatavad täisklaasist ukсед

Hörmanni terasest ja alumiiniumist tule- ja suitsutõkkeukсед ning nende klaasid tagavad serditud ohutuse, toimivad perfektelt ning lisaks on ukседüsteemid EI₂30, EI₂60, EI₂90 saadaval saajaprotsendilisel ühesuguse välimusega.



Automaatsed lükandukсед

Hörmanni automaatne lükanduks ühendab endas profiilelementide läbipaistvuse ning tuletõkkeustele ja ilma takistusteta ustele esitatavad nõuded. Selle tootevalikuga pakub Hörmann ühtse lahendusega tuletõkkekontseptsiooni nõudlike arhitektuursete lahenduste jaoks tööstus- ja ärihoonete rajamisel.



Tuletõkkekardin FlexFire

Hoonepoolse tuletõkke väljakutseks on paljude projekteerijate ja arhitektide arvates kaasaegse arhitektuuri, esteetika ja funktsionaalsuse täiuslik ühendamine. Erinevalt paljudest tavapärasest tuletõketest ei sekku tekstiilist tuletõkkekardin FlexFire olulisel määral ruumi kontseptsiooni. Oma erinevate ja tagasihoidlike paigaldusvõimalustega seisab see kõrgete esteetikanõudmiste kõrgusel ning avab uusi võimalusi avatud ruumi kontseptsioonide elluviimisel.

Säästvalt toodetud

Tulevikku rajava ehituse jaoks



Säästva tootmise on kinnitanud ja dokumenteerinud ift Rosenheim

Hörmann on lasknud säästlikkust kontrollida ja tõendada toote keskkonnadeklaratsiooniga (EPD)* standardi ISO 14025 nõuete järgi Rosenheimi aknatehnika instituudi Institut für Fenstertechnik (ift) poolt. Kontrollimise aluseks on ift Rosenheim GmbH nõuded Product Category Rules (PCR) „Uksed ja väravad” väljaanne PCR-TT-0.1.

Keskkonda säästev tootmine on standardi DIN ISO 14040 / 14044 kohase olulustsükli hindamise alusel kinnitatud kõikide lükanduste puhul.

Säästvalt toodetud Hörmanni tule- ja suitsutõkkelemendid

Keskkonda säästev tootmine

Ulatuslik energiajuhtimissüsteem tagab keskkonda säästva tootmise.

Kohalikud toorained

Suurem osa kasutatavatest toorainetest hangitakse Saksamaalt või Kesk-Euroopast.

Pika kasutuseaga tooted

Pikk kasutusiga ja madalad hoolduskulud tulenevad kvaliteetsete materjalide kasutamisest.

Säästev ehitamine koos Hörmanni kompetentsusega

Hörmann on arvukate objektidega omandanud palju kogemusi säästva ehituse vallas. Selle oskusteabega toetame ka Teie ettevõtmisi.

* Rohkem infot selle kohta leiате internetist aadressilt www.hoermann.de/Dokumentationen

Arendatud tulevikule mõeldes

Vastavalt Euroopa tootestandarditele EN 16034 ja EN 13241



UUS: lükanduksed OD nüüd CE-märgisega

01.11.2019 lõpeb kooseksisteerimise faas tule- ja/või suitsutõkkeomadustega uste jaoks. See tähendab, et vastavad registreeringud kaotavad ELi liikmesriikides oma kehtivuse ning CE-märgisest saab ainus kehtiv märkis nende ehitustoodete jaoks.

Tuletõkke-lükanduksi OD on katsetatud vastavalt tuletõkkealastele Euroopa nõuetele ning need vastavad tootestandarditele EN 16034 ja EN 13241 juba täna. Teie jaoks tähendab see, et tooteid saab seega ELi siseselt igas riigis kasutusele võtta. Riigipõhised registreeringud või tõendid ei ole enam vajalikud. Kõik riiklikud regulatsioonid on nende toodete jaoks kehtetud ning need on asendatud ühtse, Euroopa menetluse ja eeskirjaga.

Head põhjused Hörmanni toodete valimiseks

Kvaliteetsed ja esteetiliselt lahendused ärihoonetele, funktsionaalsed lahendused tööstushoonetele



1

Kaunis ukse disain

Hörmanni lükanauksed on moodsa väljanägemisega, mille tagab patenteeritud V-soon elementide ühenduskohtades, mille puhul ei jää nähtavale ühtegi kinnitusvahendit. Ukselehe jäikuse tagavad üksteise sisse haakuvad tappühenduse profiilid. **Ukselehe elemendid on 72 mm paksused, nende vooder on kogu elemendi ulatuses täidisega kokku liimitud** ning need fikseeritakse keermelattidega üksteise külge. **Teie lõikate kasu kvaliteetsest ukse välimusest** paralleelsete, ühtlase laiusga servadega.

2

Ukselehe täpne liikumine

Silindriline jooksurullik ja stabiilselt liikuv juhtrullik koos patenteeritud juhiksiini lahendusega tagavad optimaalse jõudude ühtlustuse. Kuullaagritega kinnitused **tagavad sujuva liikumise ja kerge käitamise**. Seadistuspoltide abil saab juhiksiini täpselt kolmes suunas seadistada. Juhiksiini kate on uksega sama värvi, nii moodustub harmooniline üldpilt.

UUS:
lükandused OD
nüüd CE-märgisega



Ainult Hörmannil

Patenteeritud kombinatsioon ajamitega
SupraMatic HT ja ITO 400

3

**Vastu seina sulguv,
ilma suunamisprofiilita**

See uksevariant on alternatiiv kahe lehega tiibustele äri- ja tööstushoonetes, näiteks sissepääsu alas. Uks sulgub vastu vastasseinas olevat roosteabast terasest katet, **seeläbi on puhas läbikäigulaius suurem ning sulgumisprofiil ei riku paigalduskoha kujundust.** Kui kasutada avatud ukse varjamiseks nišiklapi lahendust, siis on ta peaaegu nähtamatu. Turvalisus tagatakse vedrustatud roosteabast terasest nagade, kuumuse toimele paisuva tihendi ja kahekordsete kummitihenditega.

4

**Koos mugava
ajamilahendusega**

Terasest või roosteabast terasest lükandukse saab kombineerida ajamitega SupraMatic HT ja ITO 400 **igapäevaseks kiireks avamiseks ja sulgemiseks.** Ukse eriti sujuvaks ja säästvaks liikumiseks on soovitatav kasutada ajameid SupraMatic HT ning ITO 400 FU koos standardvarustuses sujuva käivitamise ja seiskamisega. Juhtida saab mugavalt kaugjuhtimispuldi, lüliti või võtilülitiga. **Tulekahju korral ühendab patenteeritud mehhanism ajami ukse küljest lahti.** Uks sulgub seejärel raskuste toimele.

Kvaliteet igas detailis

Kvaliteetne uksekonstruktsioon nõudliku arhitektuuri jaoks





1 Kitsas konstruktsioon

- paigaldussügavus ainult 132 mm
- nišiklappide nišilaius: 180 mm kuni 380 mm

2 Juhiksiini kate

- sobitub harmooniliselt ukselehega
- tsingitud, RAL-värvitoon valikul või roostevaba teras
- lihtne paigaldus, sest poltühendusi on vähe

3 Sulgemisraskused

- lihtne paigaldus ja hooldus tänu poltühendusega raskustele
- tsingitud või roostevaba teras

4 Suunamisprofiil ukse sulgumiseks

- suunajad tagavad ukselehe täpse sulgumise suunamisprofiili

5 Sulgemisaeglusti

- tsingitud või roostevaba teras
- üheleheliste EI₂30 tuletõkke-lükanduste puhul ukselehte integreeritud
- EI₂30 ukсед: ukse suurusele kuni 9 m² ei ole sulgemisaeglustit vaja

6 Integreeritud põrandajuhttrullik

- seadistatav
- liigub peale paigaldust varjatult juhiksiinis

7 Hüdrauliline sulgemisregulaator

- astmeteta reguleeritav sulgemiskiirus (0,08 – 0,2 m/s)
- integreeritud nähtamatult raskuste kasti

8 Jalgvärv

- ilma lävepakuta, evakuatsiooniteede, standardite DIN EN 179 ja EN 1125 järgi
- 22 mm lävi lisastabiilsuse jaoks ning tõusvatele põrandatele või väljasõidurampidele, nt maa-alustele garaazidele

Jalgvärava raadio-kontrollandur

- varjatud raadio-magnetkontakt jalgvärvavas
- puudub käitamisel kahjustada saamise oht
- lisavarustusena spiraalkaabel ja ühenduskarp ukselehe servas ning varjatult veetud kaablitega ukselehes

9 Klaas nii ukselehes kui jalgvärvavas

- maksimaalne klaasi suurus 500 × 1000 mm
- standardne klaasi suurus 465 × 815 mm

10 Käepidemed ja süvistäatud

11 käepidemed

- standardvarustuses kvaliteetsest roostevabast terasest



Pealispinnad ja värvid

Tsingitud, värvitud või roostevabast terasest

Pealispinnad ja värvid

Lükanduste elementide vooder on kogu pinna ulatuses täidise külge liimitud ning tarnime need standardina tsingitud terasplekiga. Ukselehe ja jalgvärava ukselehe puhul saate valida standardse pealispinna Pearlgrain ja sileda teraspleki vahel. Raami osad tarnitakse mõlema teostuse korral sileda pealispinnaga. Ukse harmoonilise välimuse saavutamiseks on võimalik tellida ukсед koos raamiosadega, mis on hallikasvalge tooniga RAL 9002 krunditud või meie 7 eelisvärvitoonis pulbervärviga krunditud, soovitud RAL-värvitoonis, metallikvärvides, NCS-värvitoonides ja eksklusiivse pulbervärviga Cor-Ten terasest. Soovi korral pakume värvilistele ustele raamiosi ka soodsa tsingitud teostusega Economy.

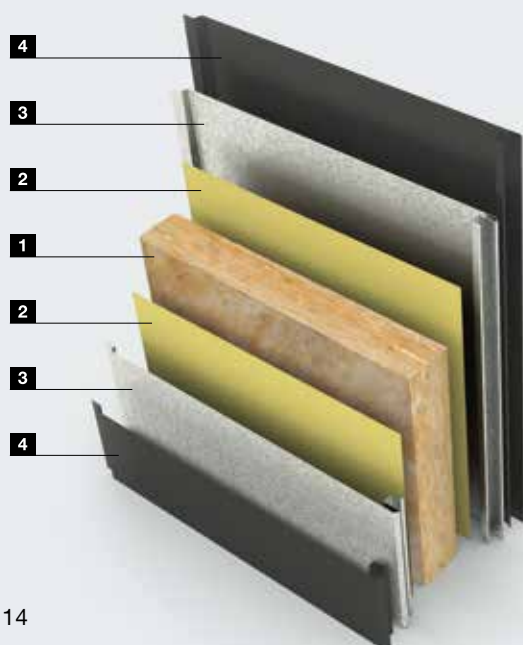
Roostevabast terasest

Kui ukse väljanägemisele esitatakse kõrgemaid nõudmisi või kui ehitise nõuded seda ette näevad, on saadaval ka roostevabast terasest V2 A 1.4301 ukсед, teralisus 240 K. Kõik ukse komponendid, nagu ukseleht, juhiksiinid, katted, raskuste kast, trossid, rullikud ja konsoolid, valmistatakse roostevabast terasest. Lisana on võimalik tellida ka roostevabast terasest sulgemisraskused V2 A, 1.4301.

Muud variandid saadaval küsimisel.

Ukselehe ehitus

- 1 Tuletõkkematerjal
- 2 Voodri ja täidise liimkiht kogu ulatuses
- 3 Tsingitud terasplekk; lisavarustus: roostevaba teras V2 A 1.4301
- 4 Lisavarustus: krunt toonis RAL 9002 või pulberkrunt 7 eelisvärvitoonis, soovitud RAL-värvitoonis, metallikvärvides, NCS-värvitoonides ja eksklusiivse pulbervärviga Cor-Ten terasest



tsingitud teostus, Pearlgrain-pealispinnaga ukseleht



Economy teostus, värvkattega (üksnes ukseleht)



värvkattega ukseleht ja raam

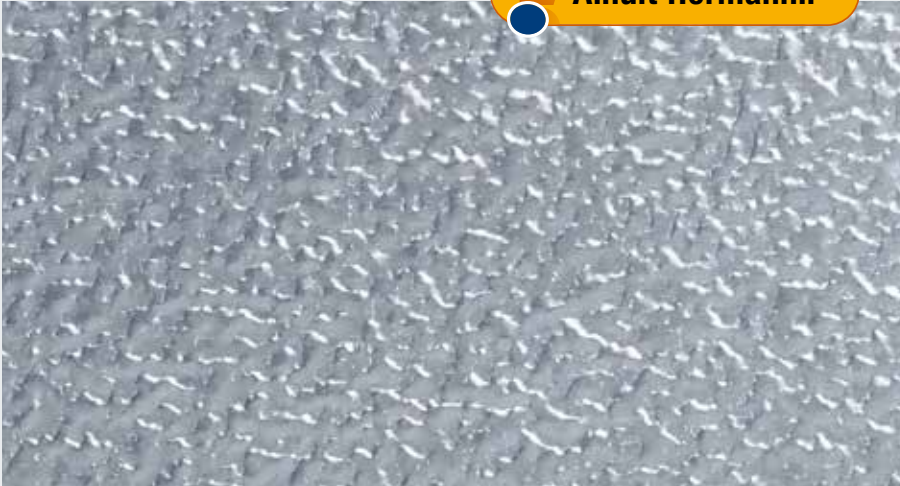


roostevabast terasest ukseleht ja raam

Pearlgrain-pealispind
Tugev ja vastupidav pealispind lahoonetele
ja suure liikluskoormusega kasutuskohtadesse

Pealispinna variandid

Ainult Hörmannil



Pearlgrain, tsingitud

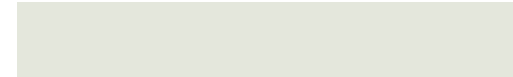


Sile plekk, tsingitud



Roostevaba teras V2 A, 1.4301, K 240

Kruntvärv



Hallikasvalge

RAL 9002

Eelisvärvitoonid



Tulipunane

RAL 3000



Antratsiithall

RAL 7016



Helehall

RAL 7035



Valge alumiinium

RAL 9006



Hallalumiinium

RAL 9007



Puhasvalge

RAL 9010



Liiklusvalge

RAL 9016



RAL-värvitoon valikul

Soovi korral saab uksi ka muudes RAL-värvitoonides, metallikvärvides või NCS-värvitoonides.



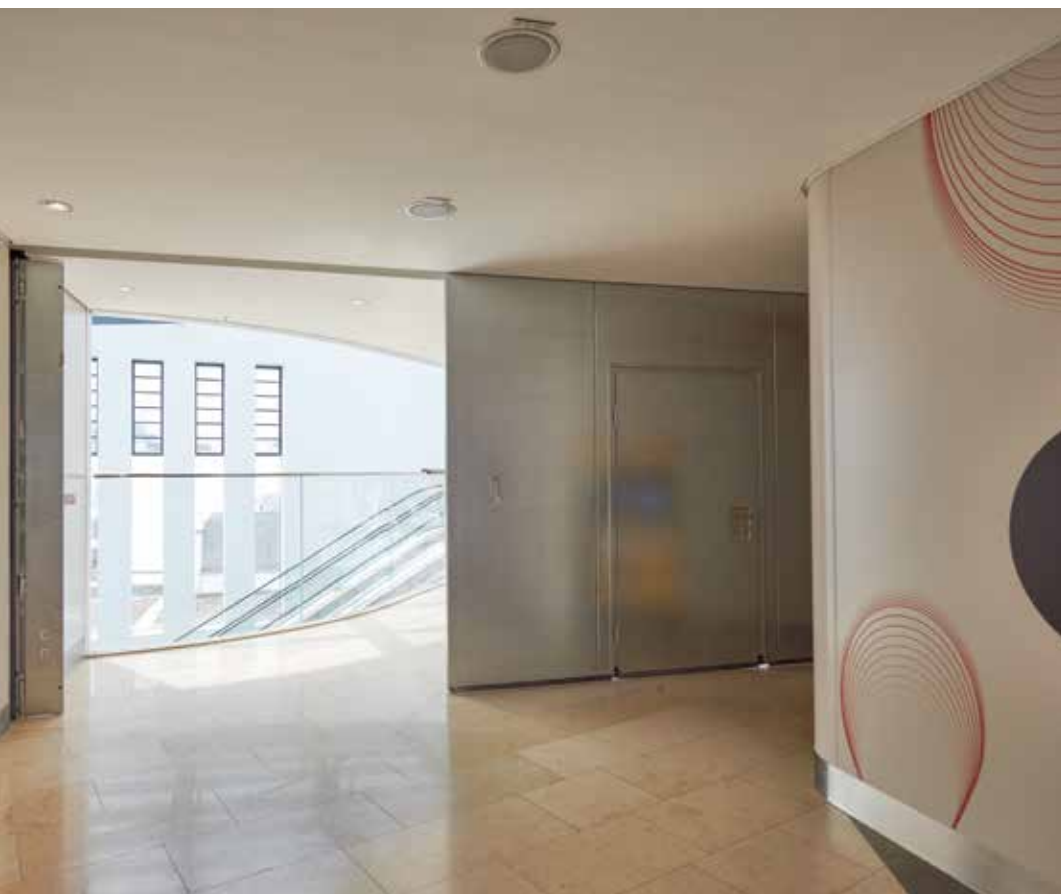
Cor-Teni teras

Eksklusiivse välimuse jaoks on kõik ukсед saadaval ka kvaliteetse pulbervärviga eksklusiivsest Cor-Teni terasest.

Kõik värvitoonid vastavad RAL-värvikaardile

EI₂30 / EI₂60 / EI₂90 / EI₂120 tuletõkke-lükanduksed OD

Ühe lehega, kahe lehega, teleskoopkonstruktsioon



EI₂30

Tuld tõkestav

1 lehega
2 lehega
teleskoop 2-kordne,
3-kordne

EI₂60

Tulekindel

1 lehega
2 lehega
teleskoop 2-kordne,
3-kordne

EI₂90

Tulekindel

1 lehega
2 lehega
teleskoop 2-kordne,
3-kordne

EI₂120

Tulekindel

1 lehega

dB

Heliisolatsioon

EI₂30: kuni 29 dB
EI₂60: kuni 31 dB
EI₂90: kuni 31 dB



Jalgvärav

1 lehega
2 lehega
Teleskoop



Roostevaba teras

V2 A, 1.4301

CE

CE-märgisega

Rohkem informatsiooni

- Värvid / pealispinnad lk 14
- Jalgväravad lk 20
- Ajamid lk 24
- Lisavarustus lk 26

Ukse tüüp	1 lehega	2 lehega *	Teleskoop
EI₂30 tuld tõkestav			
Laius (mm)	1000 – 12000	1500 – 12000	1500 – 8000
Kõrgus (mm)	2000 – 8750	2000 – 8680	2000 – 5000
Heliisolatsioon	kuni 29 dB (kõigile mudelitele)		
EI₂60 tulekindel			
Laius (mm)	1000 – 12000	1500 – 12000	1500 – 8000
Kõrgus (mm)	2000 – 8260	2000 – 6500	2000 – 5000
Heliisolatsioon	kuni 31 dB (kõigile mudelitele)		
EI₂90 tulekindel			
Laius (mm)	1000 – 12000	1500 – 12000	1500 – 8000
Kõrgus (mm)	2000 – 8260	2000 – 6500	2000 – 5000
Heliisolatsioon	kuni 31 dB (kõigile mudelitele)		
EI₂120 tulekindel			
Laius (mm)	1000 – 4540	–	–
Kõrgus (mm)	2000 – 4850	–	–
Heliisolatsioon	kuni 31 dB (kõigile mudelitele)		
Jalgväravaga, asümmeetrilise ukselehe jaotusega ukse miinimummõõdud			
Laius (mm)	1650	2750	3500
Kõrgus (mm)	2100	2100	2100
Jalgväravaga, asümmeetrilise ukselehe jaotusega ukse miinimummõõdud			
Laius (mm)	1650	3500	
Kõrgus (mm)	2100	2100	

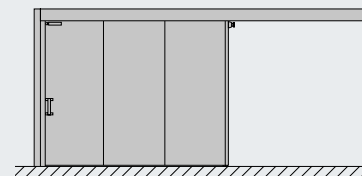
* laiuse jaotus vasak / parem min 500 mm

Oiuline: ukselehe max pind 62,5 m²

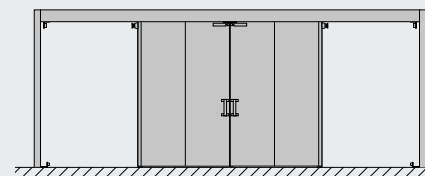
Märkus: ülal toodu mõõtmed võivad ajamiga SupraMatic või ITO 400 erineda.

Jalgvärav	
Standardmõõdud	
Laius (mm)	1000
Kõrgus (mm)	2000
EI₂30 tuld tõkestav	
Laius (mm)	750 – 1200
Kõrgus (mm)	1550 – 2000
EI₂60 tulekindel	
Laius (mm)	750 – 1000
Kõrgus (mm)	1550 – 2000
EI₂90 tulekindel	
Laius (mm)	750 – 1000
Kõrgus (mm)	1550 – 2000

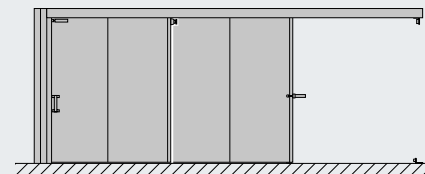
1 lehega



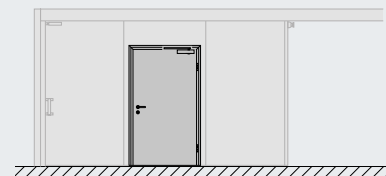
2 lehega



Teleskoopkonstruktsiooniga lükanduks



Jalgvärav



Mitmeotstarbelised lükanduksed FST MZ OD

Ühe lehega, kahe lehega, teleskoopkonstruktsioon



MZ

Mitmeotstarbeline

1 lehega
2 lehega
teleskoop 2-kordne,
3-kordne

dB

Heliisolatsioon

mineraalvillatäidisega
kuni 29 dB



Jalgvärv

1 lehega
2 lehega
Teleskoop



Roostevaba teras

V2 A, 1.4301

CE

CE-märgisega



Rohkem informatsiooni

- Värvid / pealispinnad lk 14
- Jalgvärvad lk 20
- Ajamid lk 24
- Lisavarustus lk 26

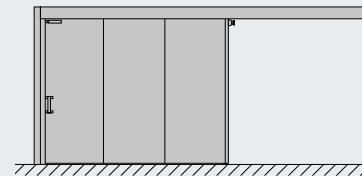
Ukse tüüp	1 lehega	2 lehega *	Teleskoop
MZ mitmeotstarbeline			
Laius (mm)	1000 – 12000	2000 – 9000	2000 – 12000
Kõrgus (mm)	2000 – 9000	2000 – 9000	2000 – 9000
Heliisolatsioon	kuni 29 dB (mineraalvillatäidisega)		
Jalgväravaga ukse miinimummõõdud			
Laius (mm)	1650	2750	3500
ebasümmeetriline ukselehe jaotus			
Kõrgus (mm)	2100	2100	2100
ebasümmeetriline ukselehe jaotus			
Laius (mm)	1650	3500	
sümmeetriline ukselehe jaotus			
Kõrgus (mm)	2100	2100	
sümmeetriline ukselehe jaotus			

* laiuse jaotus vasak / parem min 1000 mm

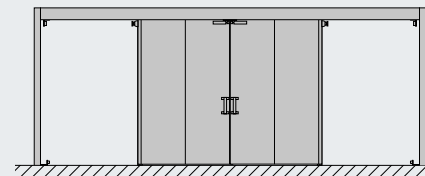
Mitmeotstarbelised ukseid tarnitakse standardvarustusena kärptäidisega. Soovi korral on välisukseid saadaval ka mineraalvilltäidise, siinikatted ja puhkeasendiga.

	Jalgvärav
Standardmõõdud	
Laius (mm)	1000
Kõrgus (mm)	2000
Erimõõdud	
Laius (mm)	625 – 1200
Kõrgus (mm)	1750 – 2000

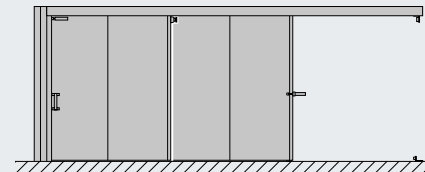
1 lehega



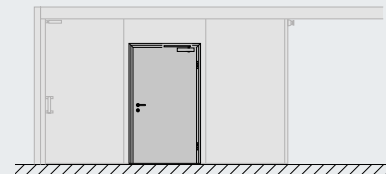
2 lehega



Teleskoopkonstruktsiooniga lükanduks



Jalgvärav



Jalgväravad

Lävepakuta mudel on lubatud ka suitsutõkke-lükandustele



Konstruksioonitunnused

- ilma lävepakuta uksekonstruktsioon
- ilma lävepakuta mudel evakuatsiooniteede standardite DIN EN 179 ja EN 1125 järgi
- 22 mm lävega mudel lisastabiilsuse jaoks ning tõusva kaldega põrandatele või väljasõidurampidele, nt maa-alustele garaažidele
- kuni 20 m² ukse pinnaga koos suitsutõkkefunktsiooniga
- kuni 2 jalgväravat ühes ukselehe pooles
- jalgvärav saab avaneda mõlemas suunas, sõltuvalt ohusuunast (mitme jalgvärava korral võimalik ka vastassuunas avanevad)
- lisavarustuses koos klaasidega: standardsuurus 468 mm × 815 mm, erisuurus max 500 × 1000 mm

Jalgvärava raadio-kontrollandur

- raadiosignaali ülekande magnetkontakti ja ukselehes oleva saatja kaudu
- eraldi vastuvõtja koos seinahoidikuga
- lisavarustusena riivikontakt ja elektriline vasturaud (signaali ülekande varjatult paigaldusega kaabelduse ja spiraalkaabli abil ukselehe servas)

Uksesulgur

- standardina liugvarrega ukksesulguriga HDC 35
- lisavarustusena liugvarrega ukksesulguriga TS 5000
- lisavarustusena integreeritud ukksesulgur ITS 96

Süvistatud käepide // UUS

- standardvarustuses roostevabast terasest
- tasapinnalised sulused, standardile DIN EN 179 vastava versiooni väljaulatuv osa on minimaalne
- avariiväljapääsu lukk standardi DIN EN 179 järgi
- lubatud evakuatsiooniteede

3D hinged

- kolmes suunas reguleeritavad, tsingitud VX-hinged ukse lihtsaks seadistamiseks (standardne)
- lisavarustusena roostevabast terasest või värvituna RAL-värvitoonis

Lukuvariandid

- lukukorpus tule- ja suitsutõkkeustele, vastab normile DIN 18250 (standardina BKS 1206)
- lisavarustusena ava sisse avanevatele jalgväravatele paanikafunktsiooniga lukk, vastab standardile EN 179 või EN 1125

Jalgväravaga mudelid

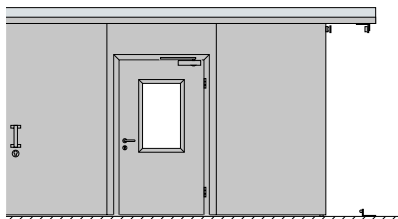


Ilma lävepakuta mudel evakuatsiooniteede vastavalt standardile DIN EN 179 ja EN 1125

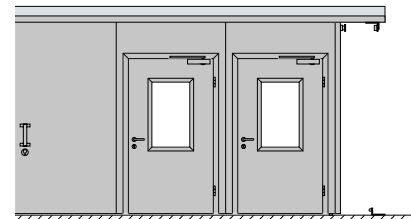


22 mm lävega mudel lisastabiilsuse jaoks ning tõusvale põrandale või väljasõidurampidele, nt maa-alustele garaažidele

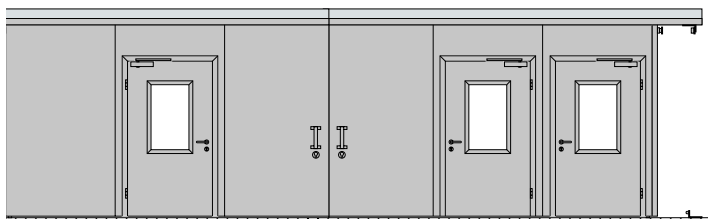
Jalgvärava võimalikud variandid



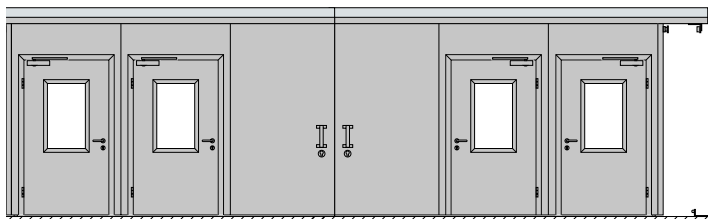
Ühe lehega uks jalgväravaga



Ühe lehega uks kahe jalgväravaga



Kahe lehega uks kolme jalgväravaga



Kahe lehega uks nelja jalgväravaga

Süvistatud käepide spordihallidele, vastab standardile DIN EN 179



Vastu seina sulguv lükanduks

Maksimaalse läbikäigulaiuse kasutamiseks

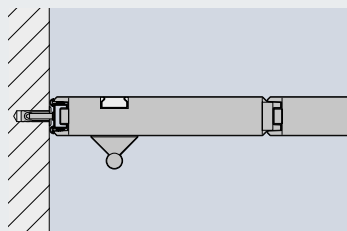
EI₂30

Vastu seina sulguv ilma suunamisprofiilita tuletõkke-lükanduks

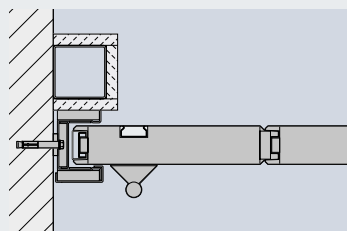
Selle tööstushoonete eksklusiivse lahenduse puhul sulgub uks vastu seina ühetasaselt. Ava läbikäigulaius ei vähene. Puudub suunamisprofiil, mis rikuks ukse üldilme.

Variandid / funktsioonid

- EI₂30 tuletõkke-lükanduks, vastu seina sulguv
- turvalisuse tagavad vedrustatud roostevabast terasest nagad, kuumuse toimele paisuv tihend ja kahekordsed kummitihendid
- kogu ulatuses liimitud elemendid
- 1 lehega
- suurus max 7500 × 4500 mm



Ilma suunamisprofiilita lükanduks



Suunamisprofiiliga lükanduks



Vedruka roostevabast terasest naga

Niši- ja laeklapid

Ukse märkamatuks integreerimiseks



Nišiklapp avatud ukse korral



Nišiklapp suletud ukse korral



Nišiklapp, roostevaba teras V2 A



Nišiklapp, paigaldusraam puidule
(hoonepoolselt kaetud)

Niši- ja laeklapid

Nende lahenduste abil saab lükanduksi märkamatult seinä ja lae sisse integreerida.

Vertikaalne nišiklapp katab kinni ukse sisse- ja väljaliikumise ala. Minimaalne nišiläius on 180 mm. Silluse alas on võimalik horisontaalsed juhiksiinid laeklapiga varjata. Laeklapp suletakse käsitsi. Avanemisprotsess käivitatakse automaatselt viivitusega juhtseadme või lahthoideseadise (vt lk 27). Niši- ja laeklapid on saadaval ka teleskoopkonstruktsiooniga lükandustele.

Klapid on saadaval tsingitud, krunditud, värvkattega või roostevabast terasest V2 A, 14301. Soovi korral on neid võimalik tellida ka roostevabast terasest raamiga, mida saab viimistleda kipsplaatide, laudise või keraamiliste plaatidega.

Ajamilahendused lükandustele

Avamine ja sulgemine igapäevase töö käigus



Kombineeritud ajamitega SupraMatic HT ja ITO 400



1

Roostevabast terasest tuletõkke-lükanduksi, mida avatakse ja suletakse päevas mitu korda, on võimalik varustada mugava ja kiire ajamiga. Ajam on hooldusvaba ja sobib eriti hästi suure kasutuskooormusega valdkondadesse.

- kiire avamine ja sulgemine igapäevase töö käigus
- ajami vabastus tulekahju korral patenteeritud vabajooksuga vabastusmehhanismi abil
- usaldusväärne tuletõkke-lükandukse sulgumine tulekahju korral raskuste toimel

1 Ajam SupraMatic HT

- ukselehe kaal max 800 kg
- kuni 6090 mm laiustele avadele
- **impulssrežiim „lahti-kinni”**
- kasutamine kaugjuhtimispuldi või seinalüliti abil
- standardvarustuses integreeritud juhtseadmega
- lisavarustuses väline juhtseade 360 automaatse sulgumisega



2

2 Kettajam ITO 400

- ukselehe kaal max 2500 kg
- kuni 8500 mm laiustele avadele
- **nupuvajutusega või impulssrežiim „lahti-kinni”**
- kasutamine kaugjuhtimispuldi või seinalüliti abil
- standardvarustuses välise juhtseadmega A 445
- lisana saadaval sagedusmuunduriga variandina koos sujuva käivituse ja seiskumise funktsiooniga välise juhtseadmega B 460 FU



Juhtseadmed

1 Väline juhtseade 360

- SupraMatic HT lisavarustuses
- automaatse sulgumisega
- teise avalaiusega poollahti
- signaaltulede ühendusega

2 Juhtseade A 445

- ITO 400 standardvarustuses

3 Sagedusmuunduriga juhtseade B 460 FU

- ITO 400 lisavarustuses
- sujuva käivituse ja seiskumisega



Juhtelemendid

1 4 nupuga kaugjuhtimispuhl HS 4 BS

- SupraMatic HT lisavarustuses

2 Võtilüliti STUP 50 / STAP 50

- SupraMatic HT ja ITO 400 lisavarustuses

3 Surunupplüliti DT 02

- SupraMatic HT ja ITO 400 lisavarustuses

4 Majasisene raadio-seinalüliti FIT 1 BS

- SupraMatic HT lisavarustuses

5 Signaallambid

- välise juhtseadmega 360 SupraMatic HT lisavarustuses
- ITO 400 lisavarustuses



Avamisabi

- ukselehe kaal üle 2500 kg
- puhas läbikäigulaius üle 8500 mm
- pidevat nupuvajutust nõudev režiim
- kasutamine seinalüliti abil
- lahti hoidev seadis
- valikuliselt võtilülitiga

Lisavarustus

Spetsiaalsete vajaduste jaoks

Vabaltjooksu funktsioon

Vabaltjooksu funktsioon võimaldab ukselehte seisma jätta igasse vabalt valitud asendisse. Nii saab ust väga kergesti ja ka näiteks ainult osaliselt avada. Ideaalne lahendus tuletõkke-lükandustele, mida käitatakse päevas mitu korda. Tulekahju korral, vastava nupu vajutamisel või voolukatkestuse korral sulgub uks automaatselt vabaltjooksu kelgu ja raskuste abil.

Lukustatav ukseleht ja jalgvärv 1

Ühe ja kahe lehega tuletõkke-lükandustele on lisavarustusena saadaval ukselehte paigaldatud eurosüdamikuga konks- ja kaardkeelega lukud.

Konkskeelega lukk / kaardkeelega lukk

- kaugus luku esiplaadist südamiku keskkohani – 120 mm eurosüdamik ja RZ
- kaugus luku esiplaadist südamiku keskkohani – 250 mm eurosüdamik nt nišiklapi puhul

Hilisemaks lihtsaks paigalduseks ühe ja kahe lehega ustele on saadaval spetsiaalne lukk.

Kaitsepost ja kaitsekaar 2

Lisavarustusena saadaolevad lükandustele otsasõitmise vastased kaitsed, saadaval tsingituna ja värvituna värvitoonis RAL 1021 (rapsikollane).

Kaitsepost (l × k)

- 1000 × 114 mm

Kaitsekaar (l × k)

- 1250 × 400 mm, tüüp 1
- 625 × 400 mm, tüüp 2



1



2

Lahtihoideadised

Päevarežiimis mugavalt avatud ja põlengu korral kindlalt suletud



Tuvastussüsteemi keskus FSA Basis 1

Keskus kombineerib vooluvarustuse, akustilised hoiatussignaalid, tulekahjuandurite teated, käsirakenduslüli ja kviteerimiseseadme kompaktsesse korpusesse. Lisaks signaliseeritakse seisundit ja alarmi olekuid LED-lampide abil. Ühendada on võimalik tulekahjuandurid, poolmagnetid, nišiklapid ning tulekahju-signalisatsioonisüsteemid.

Tuvastussüsteemi keskus FSA Plus 2

Usaldusväärseks funktsioneerimiseks ka voolukatkestuste korral on versioon FSA Plus varustatud akuga. See sobib spetsiaalselt katuse- ja nišiklappide juhtimiseks kombineerituna lükkandustega.

Optiline-akustiline hoiatussüsteem FSA-OAW 3

Tuvastussüsteemi keskuste FSA-Basis ja FSA-Plus laiendusena hoiatatakse koos Hörmanni vilkuriga ukse liikumisest optiliselt ja akustiliselt.

Optiline suitsuandur H-RM-4070 4

Optiline suitsuandur töötab tuntud hajutatud valguse printsiibil ja **tuvastab sel viisil suitsu teket paljude eri tulekahjude korral**. Anduri kambris on optiline andur, mis on võimeline mõõtma nii tagasipeegelduvat kui ka tavalisel viisil peale langevat hajutatud valgust. Tänu algoritmidele on anduri alarmi vallandumine väga usaldusväärne.

Termiline andur H-TM-4070 5

Soojusandurit kasutatakse, kui **tööst tingituna tuleb arvestada tolmu, suitsu või auruga**. Tänu avatud korpusele ringleb ümbritsev õhk takistamatult termistori ümber. Seejuures mõõdetakse õhutemperatuuri iga 2 sekundi tagant. Mikroprotsessor salvestab mõõdetud temperatuurandmed ja võrdleb neid eelseadistatud piirväärtustega, et kindlaks teha, kas määratud maksimaalne väärtus – alarmilävi – on saavutatud.

Tiibuksed DFT FST

Ühe lehega kuni 4000 mm x 4000 mm



MZ

Mitmeotstarbeline
1 lehega

EI₂30

Tuld tõkestav
1 lehega

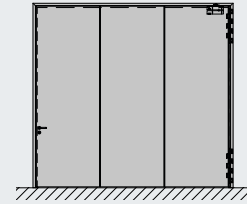


Rohkem informatsiooni

- Värvid / pealispinnad lk 14

Ukse tüüp	1 lehega
MZ mitmeotstarbeline	
Laius (mm)	1625 – 4000
Kõrgus (mm)	2000 – 4000
EI₂30 tuld tõkestav	
Laius (mm)	1625 – 4000
Kõrgus (mm)	2000 – 4000

1 lehega



Vooder ja täidis kogu elemendi pinna ulatuses liimitud, tappühendusega ühendatavad elemendid, ukselehe paksus 72 mm



Karpleng 140 / 75 mm, kolmest küljest, koos tihendisoonega



Kahes suunas reguleeritavad tsiingitud hinged



90° avatud asend magneti abil



Lukukorpus BKS 1206, roostevabast terasest lukukorpuse esiplaadi ja vasturauaga

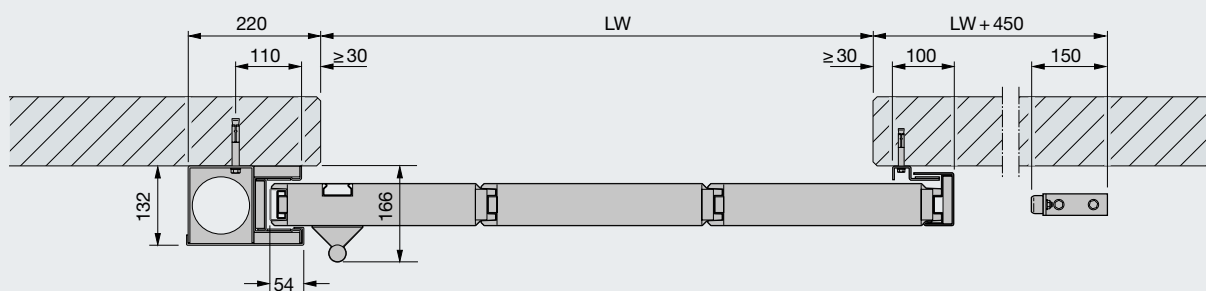


Tuletõkkeuksel ukseulgur TS 4000

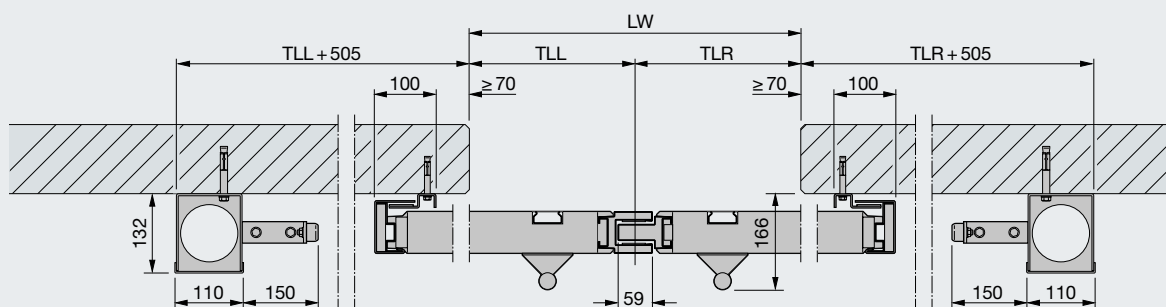
Tehnilised andmed

Horisontaallõiked, ühe lehega, kahe lehega, teleskoopkonstruktsioon

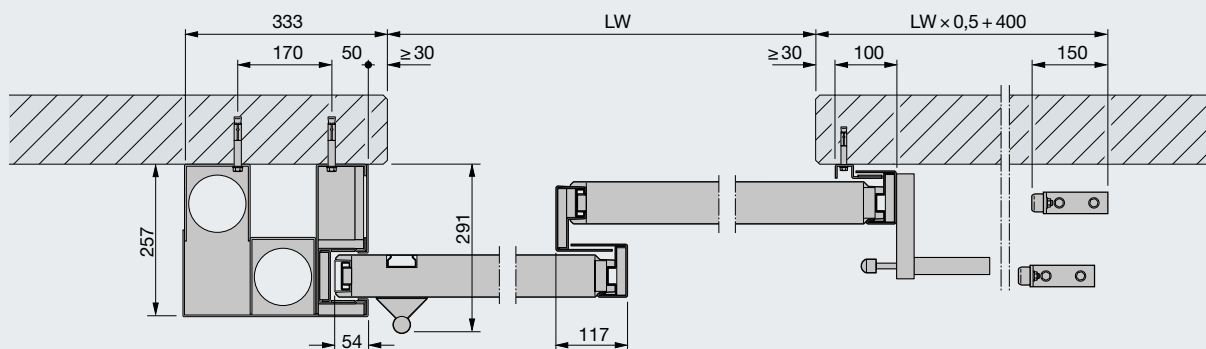
Ühe lehega variant *



Kahe lehega variant



Teleskoopkonstruktsioon, kahekordne

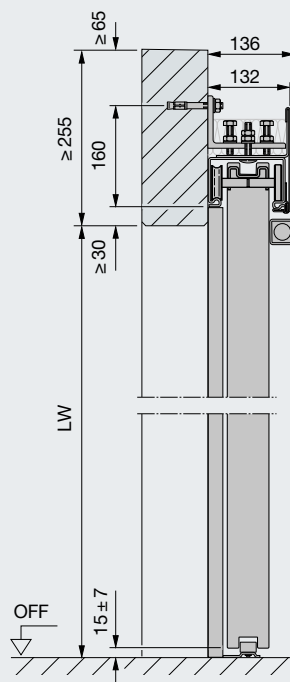


* EI₂120 korral võib olla erinev kujutis, vt paigaldusandmed

Tehnilised andmed

Vertikaallõiked ühe lehega, kahe lehega, teleskoopkonstruktsioon

Ühe ja kahe lehega variant



Selgitused

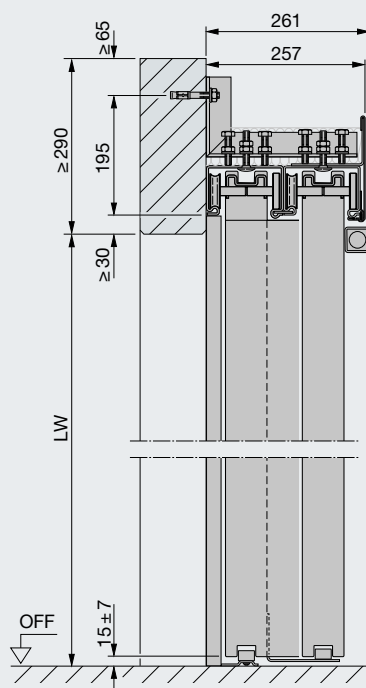
- LW Puhas seinavaa
- TLL Vasakpoolne leht
- TLR Parempoolne leht

Kujutatud lõigetel on ära toodud normaalselt sulguvad, seinapaigaldusega, ilma suitsutõkkefunktsioonita ukсед.

Märkus

Ehitusel järgitavate tolerantside puhul tuleb juhinduda tule- ja suitsutõkkelükanduste sertifikaadis määratletust.

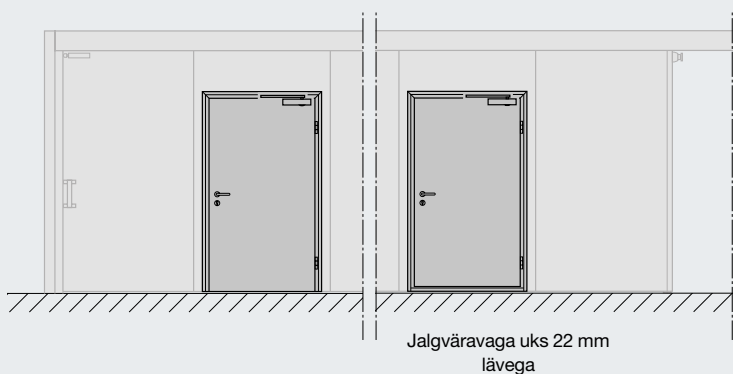
Teleskoopkonstruktsioon, kahekordne



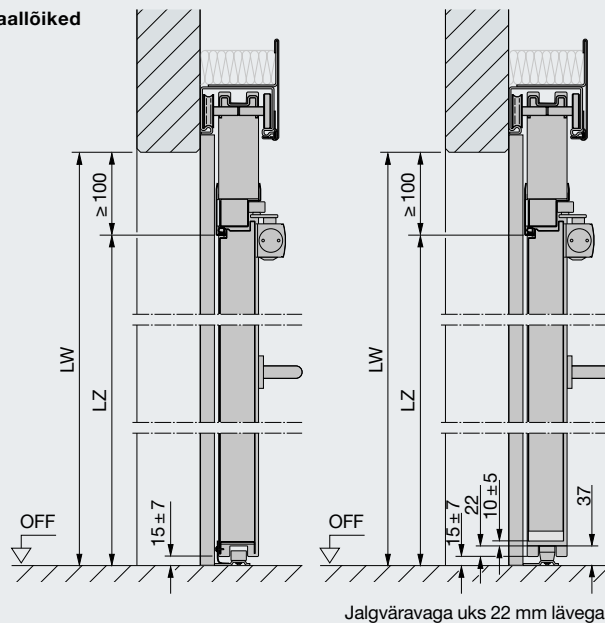
Tehnilised andmed

Jalgvärvava lükanduksed

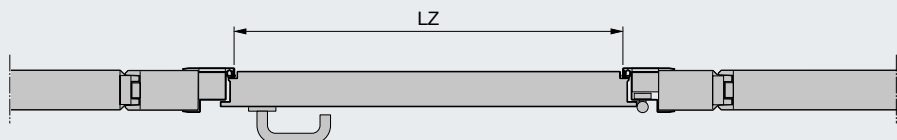
Uksevaated



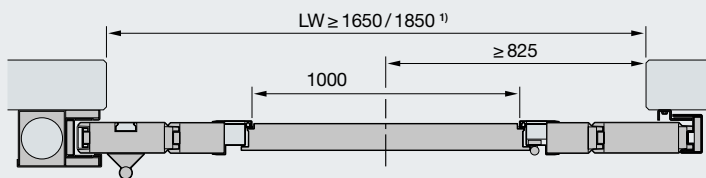
Vertikaallõiked



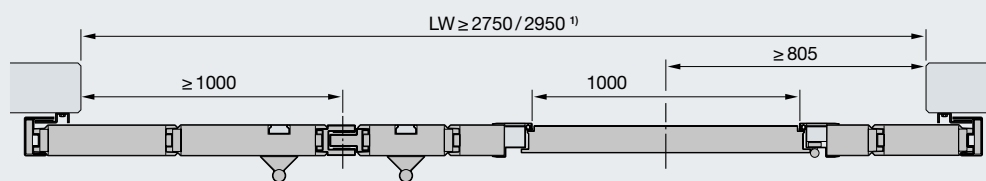
Horisontaallõige



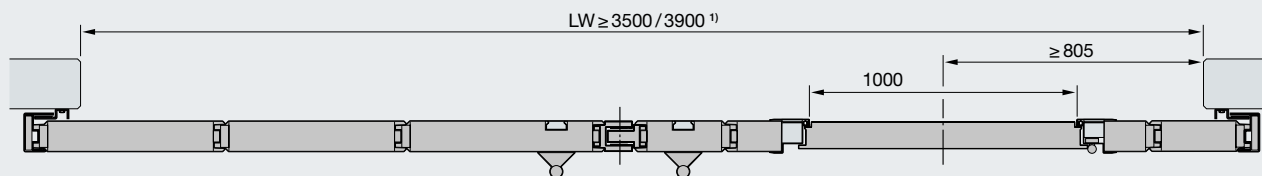
Ühe lehega tuletõkke-lükanduks



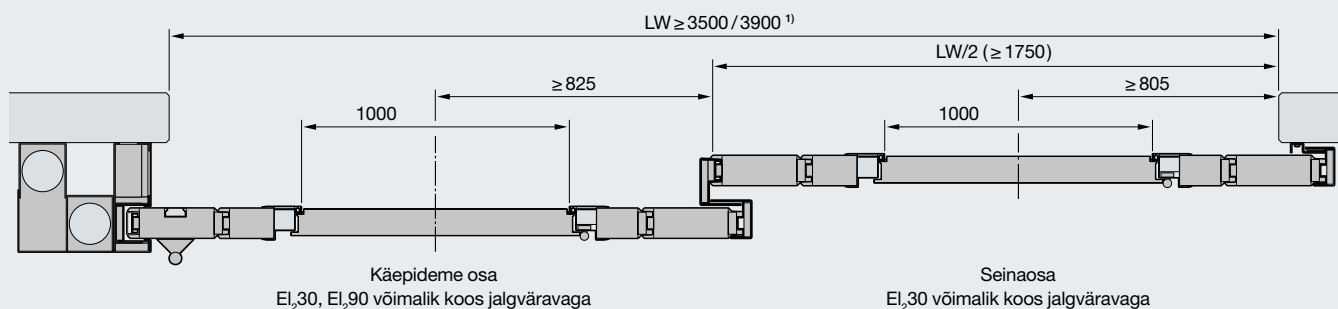
Kahe lehega tuletõkke-lükanduks, ebasümmeetriline jaotus



Kahe lehega tuletõkke-lükanduks, sümmeetriline jaotus



Kahekordne teleskoopüks

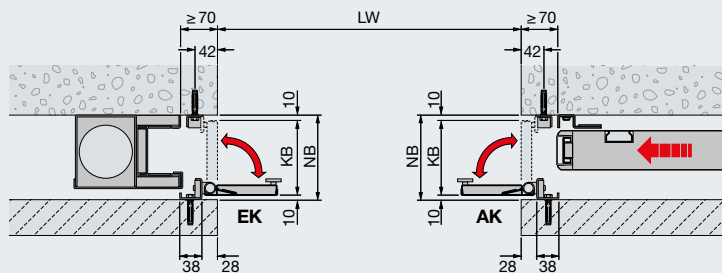


Tehnilised andmed

Niši- ja laeklapid

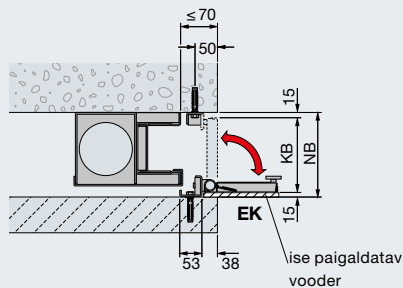
Nišiklapid seina jaoks

Horisontaallõige, ühe ja kahe lehega lükanduks



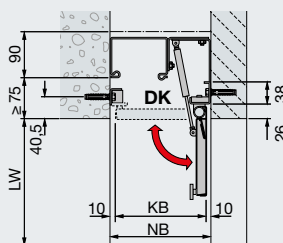
Ise paigaldatava voodriga nišiklapid

Horisontaallõige, ühe ja kahe lehega lükanduks



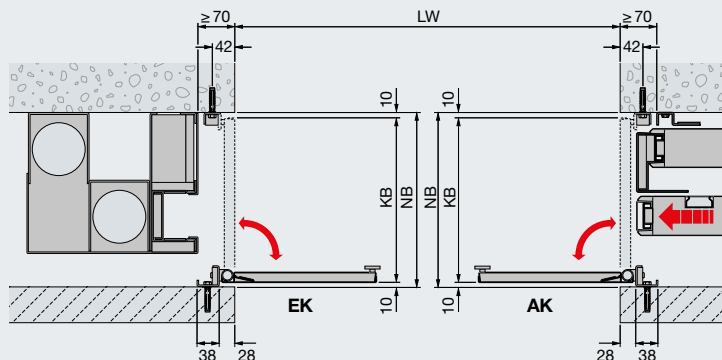
Laeklapid silluse jaoks

Vertikaallõige, ühe ja kahe lehega lükanduks



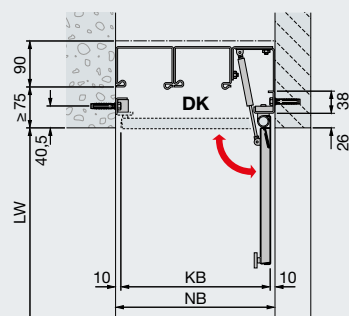
Nišiklapid seina jaoks

Horisontaallõige, teleskoopkonstruktsiooniga lükanduks



Laeklapid silluse jaoks

Vertikaallõige, teleskoopkonstruktsiooniga lükanduks



Selgitused

LW Puhas seinavaa
LZ Puhas lengimõõt

EK Sissejooksu klapp
AK Väljajooksu klapp
DK Laeklapp

KB Klapi laius
NB Nišilaius

Kujutatud lõigetel on ära toodud normaalselt sulguvad, seinapaigaldusega, ilma suitsutõkkefunktsioonita ukсед.

Märkus

Nišilaiuse ≤ 340 mm korral on vajalik mõlemal pool asuvate süvistatud käepidemetega ukseleht (asuvad erinevatel kõrgustel). Jalgvärvava ustel on mõlemal pool vaja süvistatud linki ja integreeritud ukseulgurit Dorma ITS 96.

Nišiklappide tagantjärele paigaldus olemasolevatele ukseüsteemidele ei ole vajaliku suurema kattevajaduse tõttu võimalik.

Ehitusel järgitavate tolerantside puhul tuleb juhendada tule- ja suitsutõkke-lükanduste sertifikaadis määratletust.

Ise voodriga kaetavad nišiklapid

Roostevabast terasest raamile on võimalik paigaldada kuni 10 mm paksune puidust, kipsplaatidest või keraamilistest plaatidest vooder. Voodri max kaal: 25 kg/m²

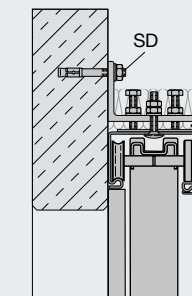
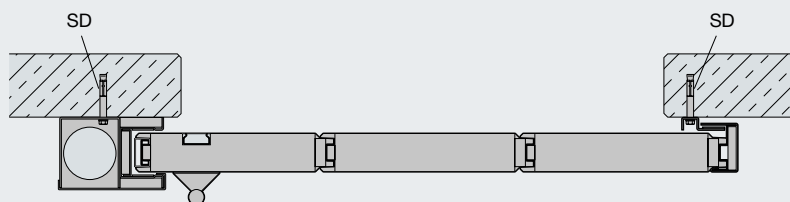
Ruumivajadus ja vajalike vahede mõõt erinevad standardklappidest.

¹⁾ jalgvärvavad puhta läbikäigulausega > 1000 mm

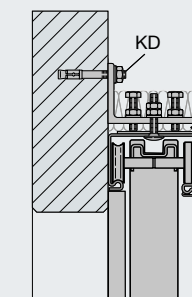
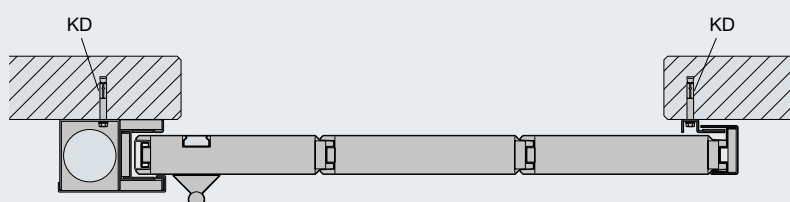
Tehnilised andmed

Seinaühendused

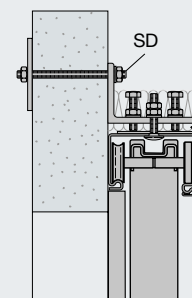
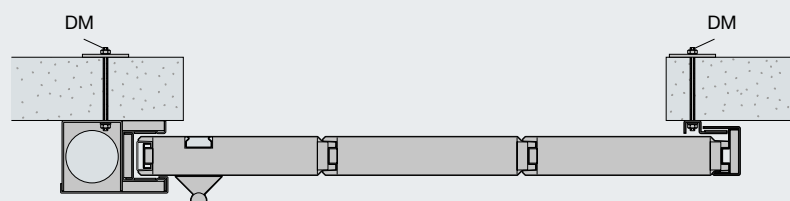
Betoonist seinad



Müritisest seinad

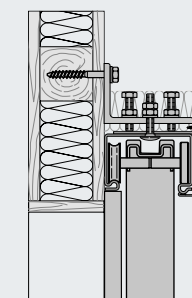
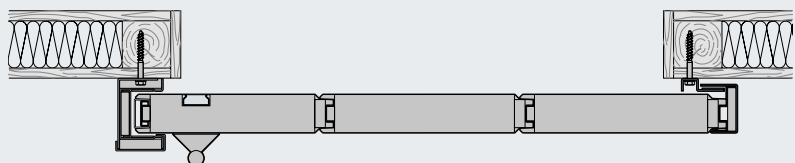


Poorbetoonist seinad

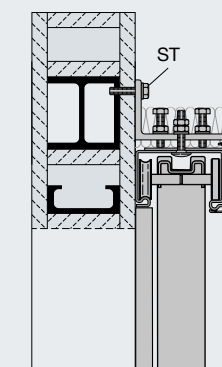
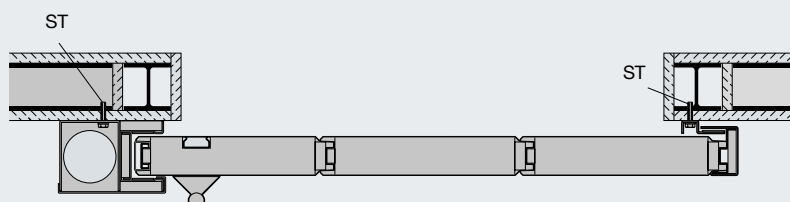


Ainult koos terasbetoonist sillusega koos vastava staatikatõendiga. Sillus peab olema piisavalt pikk, st silluse otspunktid peavad seinakonstruktsiooni sees ukseava mõlemal küljel ukse juhiksiinide paigalduskohtadest üle ulatuma.

Puidust seinad

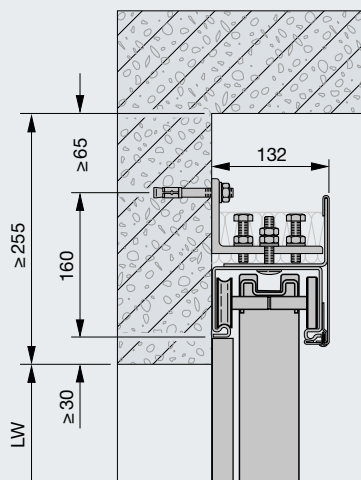


Kattega teraskonstruktsioon

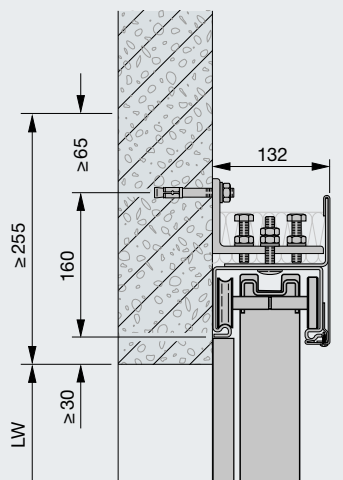


Kaetud terasalad ja/või -kandurid peavad vastama vähemalt tulevastupidavusklassile F90, lühiühistus F90-A normi DIN 4102-4 kohaselt.

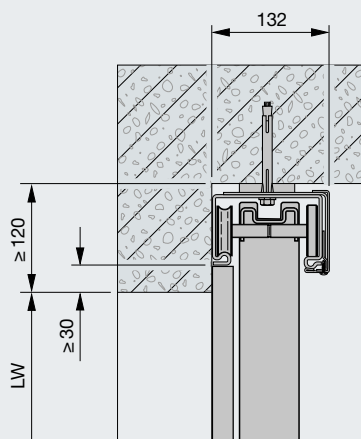
Paigaldus silluse külge



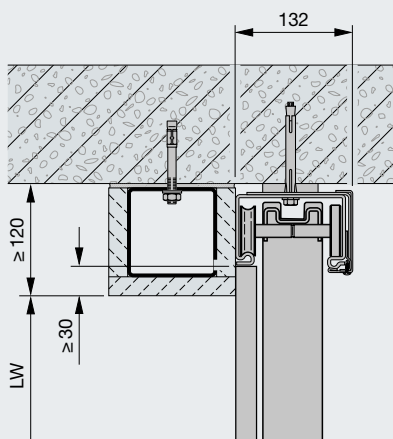
Paigaldus seina külge



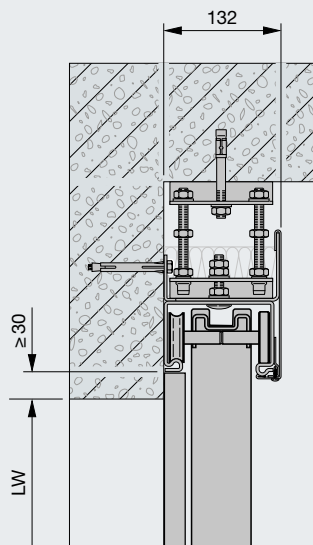
Paigaldus lae külge



Paigaldus lae külge koos kunstsillusega



Allapoolt toodud paigaldus lae külge
(keermelatati pikkus kuni max 200 mm)



Selgitused

LW	Puhas seinava
DM	Läbiv paigaldus keermelatiga M10, mutter, seib ja vastuplaat 80 × 80 × 5 mm
SD	Terastüübel Ø 10 (M6) × ≥ 80
ST	Polt M8
KD	Plastmasstüübel 10 × 120 mm

Minimaalsed seinapaksused

Müüritisest seinad normi DIN 1053-1² kohaselt, kivi tugevusklass vähemalt 12, tavaline mört ≥ II: 175 mm
 Betoonist seinad normi DIN 1045-1 kohaselt, tugevusklass vähemalt C12 / 15: 140 mm
 Poorbetoonist, plokkidest või kergplokkidest seinad standardi DIN 4165⁴ osa 3 kohaselt, tugevusklass 4: 240 mm
 Sarrustatud poorbetoonplaatidest – pikali või püsti paigaldus – seinad, kui nende kasutamine on lubatud ja vastav sertifikaat olemas, tugevusklass 4.4: 200 mm

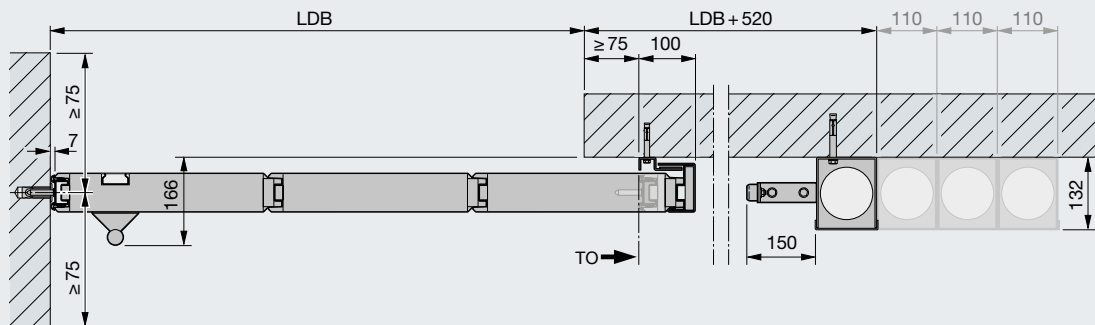
Märkus

Ehitusel järgitavate tolerantside puhul tuleb juhendada tule- ja suitsutõkke-lükanduste sertifikaadis määratletust.

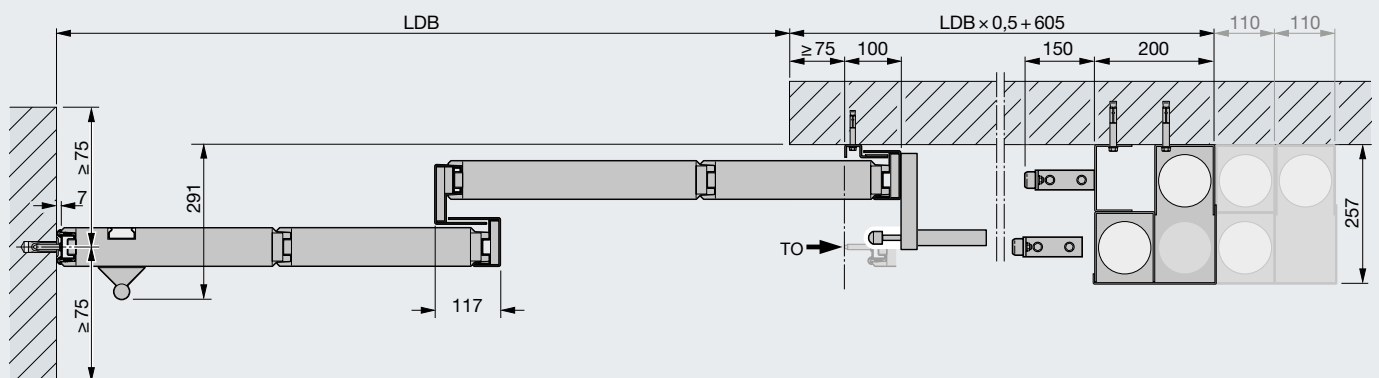
Tehnilised andmed

Vastu seina sulguv ilma suunamisprofiilita lükanduks

Vastu seina sulguv ühe lehega lükanduks



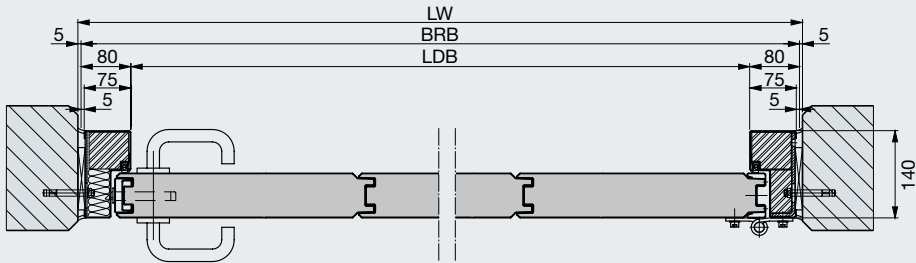
Vastu seina sulguv teleskoopüks



Tehnilised andmed

Tiibuksed

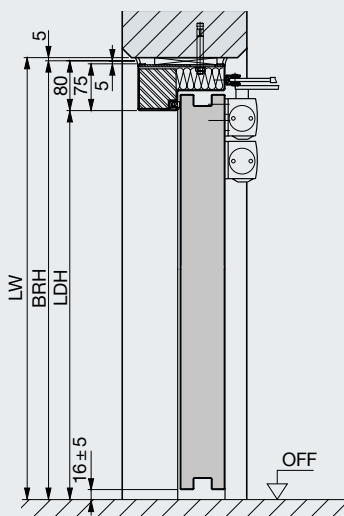
Horisontaallõige



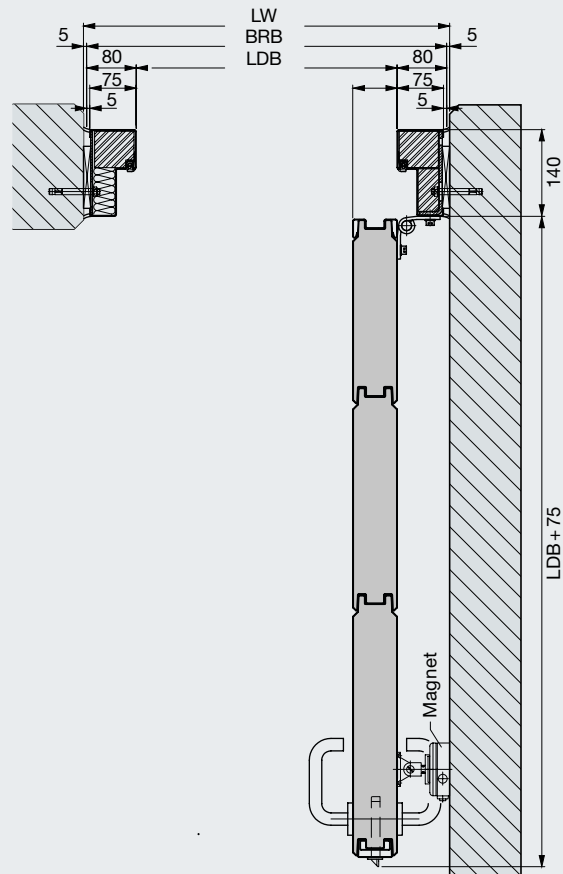
Selgitused

- LW Puhas seinava
- BRB Moodulaius
- LDB Puhas läbikäigulaius
- BRH Moodulkõrgus
- LDH Puhas läbikäigukõrgus

Vertikaallõige



90° avatud asend



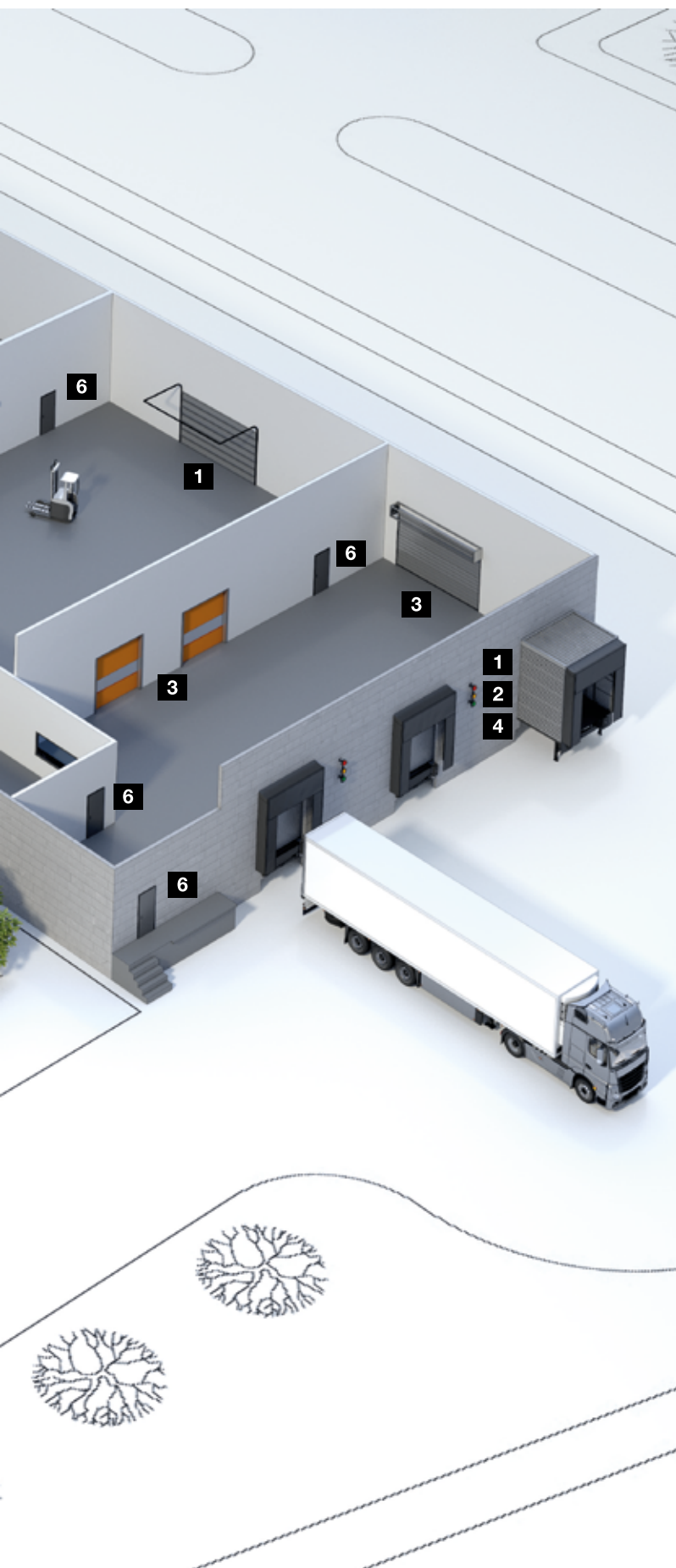
Hörmanni tootevalik

Kõik vajalik Teie objektile ühest kohast



Meie toodete kontrollimine, hooldus ja remont

Tänu meie teenindusvõrgule oleme
Teie läheduses ning kättesaadavad.



1 Sektsioonuksed



2 Rulluksed ja rullvõred



3 Kiirrulluksed



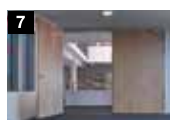
4 Laadimistehnika



5 Terasest ja roostevabast terasest lükanduksed



6 Terasest / roostevabast terasest üldkasutatavad uksed



7 Teraslengid koos erifunktsiooniga puidust ustega firmalt Schörghuber



8 Toruraamiga üldkasutatavad uksed



9 Automaatsed lükanduksed



10 Vaheaknad



11 Ühisgaraažide uksed



12 Pollarid ja läbisõidutõkked



13 Tõkkepuud ja kassasüsteemid

Hörmann: kompromissitu kvaliteet



Hörmann KG Amshausen, Saksamaa



Hörmann KG Antriebstechnik, Saksamaa



Hörmann KG Brandis, Saksamaa



Hörmann KG Brockhagen, Saksamaa



Hörmann KG Dissen, Saksamaa



Hörmann KG Eckelhausen, Saksamaa



Hörmann KG Freisen, Saksamaa



Hörmann KG Ichtershhausen, Saksamaa



Hörmann KG Werne, Saksamaa



Hörmann Alkmaar B.V., Madalmaad



Hörmann Legnica Sp. z o.o., Poola



Hörmann Beijing, Hiina



Hörmann Tianjin, Hiina



Hörmann LLC, Montgomery IL, USA



Hörmann Flexon LLC, Burgettstown PA, USA



Shakti Hörmann Pvt. Ltd., India

Hörmann on rahvusvahelisel turul ainuke tootja, kes pakub kõiki olulisi uste ja väravatega seotud tooteid. Kõik Hörmanni tooted on valmistatud spetsialiseerunud tehastes uusimat tehnoloogiat kasutades. Tänu laiaulatuslikule müügi- ja teenindusvõrgule ning esindustele Ameerikas ja Aasias on Hörmann Teile tugev rahvusvaheline partner kvaliteetsete ehituselementide valdkonnas. Hörmann ei tee järeleandmisi kvaliteedilt.

GARAAŽIUKSED

AJAMID

TÖÖSTUSHOONETE UKSED

LAADIMISTEHNIIKA

UKSED

LENGID

HÖRMANN