



# Automatik-Türsysteme

Schiebetüren und Drehflügeltüren für barrierefreie Eingänge

**HÖRMANN**





- 4 Hörmann Markenqualität
- 6 Automatik-Schiebetüren für barrierefreies Bauen und Fluchtwege
- 8 Automatik-Drehflügeltüren für barrierefreie Durchgänge
- 10 Nachhaltig produziert
- 11 Hörmann Architektenprogramm
- 12 **Automatik-Schiebetüren für barrierefreies Bauen und Fluchtwege**
- 14 Automatik-Schiebetür AD 100
- 16 Automatik-Schiebetür AD 100 Thermo
- 18 Automatik-Schiebetür AD 130
- 20 Windfanglösung
- 21 Absicherung des Durchgangsbereiches
- 22 Absicherung der Nebenkante
- 24 **Automatik-Drehflügeltüren**
- 26 Türantrieb PortaMatic
- 28 Türantrieb HDO 250
- 30 Zubehör für Automatik-Schiebetüren und Türantriebe
- 34 Elektrische Anschlüsse
- 38 Produktübersicht

Die abgebildeten Farben und Oberflächen sind aus drucktechnischen Gründen nicht farbverbindlich.

Urheberrechtlich geschützt. Nachdruck, auch auszugsweise, nur mit unserer Genehmigung. Änderungen vorbehalten.

# Hörmann Markenqualität

Für höchste Sicherheit und Verlässlichkeit

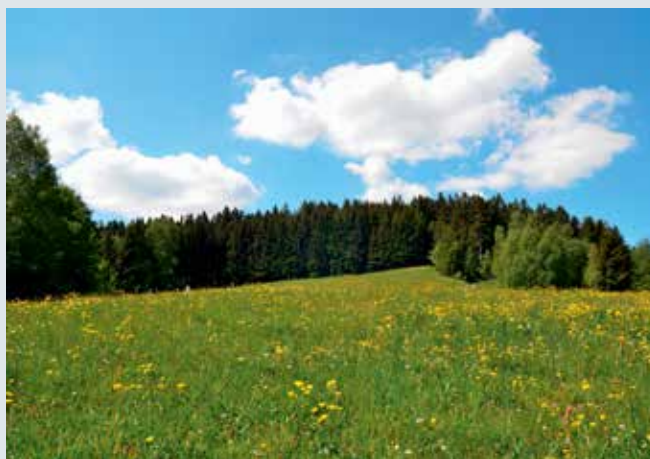


Ramada Hotel in München mit Hörmann Produkten



## Produktion auf höchstem Niveau

Hörmann setzt auf modernste Produktionstechnik in hochspezialisierten Werken. Computergesteuerte Bearbeitung garantiert masshaltige Elemente mit perfektem Sitz aller Beschläge und Funktionsteile.



## Zukunft im Blick

Hörmann geht mit gutem Beispiel voran. Deswegen deckt das Unternehmen seinen **Energiebedarf zu 100 % aus Ökostrom**. Gleichzeitig werden durch die Einführung eines intelligenten und zertifizierten Energiemanagementsystems jährlich viele Tonnen CO<sub>2</sub> gespart. Und nicht zuletzt bietet Hörmann Produkte für nachhaltiges Bauen.



### **Schneller Service bei Prüfung, Wartung und Reparatur**

Durch unser flächendeckendes Service-Netz sind wir auch in Ihrer Nähe und rund um die Uhr für Sie einsatzbereit.



Über Jahrzehnte hat Hörmann sein Türen-Programm kontinuierlich zum heutigen Komplettangebot ausgebaut. Neben dieser variantenreichen Palette für den Objektbau bietet Hörmann auch individuelle Lösungen mit Zustimmung im Einzelfall.

Hochspezialisierte Werke entwickeln und produzieren Bauelemente, die sich durch Qualität, Funktionssicherheit und Langlebigkeit auszeichnen.

Mit der Präsenz in den wichtigsten internationalen Wirtschaftsregionen sind wir ein starker, zukunftsorientierter Partner für den Objekt- und Industriebau.



### **Brandschutzzentrum mit Brandhaus**

In internen Brandtests in unserem Brandschutzzentrum werden ständig Neu- und Weiterentwicklungen auf den geforderten Feuerwiderstand und die Rauchdichtigkeit geprüft. Erkenntnisse aus diesen Tests geben ein hohes Mass an Sicherheit für den Brandschutz im Objekt. Mit diesen Tests werden optimale Voraussetzungen für die offiziellen Prüfungen in den akkreditierten Prüfstellen zur Erteilung der amtlichen Zulassung geschaffen.



### **Kompetente Objektbetreuung**

Erfahrene Fachberater der kundennahen Vertriebsorganisation begleiten Sie von der Objektplanung über die technische Klarstellung bis hin zur Bauabnahme.

Die fachgerechte Montage garantieren erfahrene Hörmann Monteure und das in Seminaren geschulte Fachpersonal der Hörmann Partner.

# Automatik-Schiebetüren

Für barrierefreies Bauen und Fluchtwege





### **Automatik-Schiebetüren AD 100 / AD 100-X**

Hörmann Automatik-Schiebetüren AD 100 öffnen in jeder Situation zuverlässig und sicher. Darüber hinaus werden die Automatik-Schiebetüren für barrierefreies Bauen und als Fluchtwegtür eingesetzt.

Weitere Informationen finden Sie auf den Seiten 14 – 15.



### **Automatik-Schiebetüren AD 100 Thermo**

Für den Einsatz als Aussentür empfiehlt sich die AD 100 Thermo mit thermisch getrennten Profilen und serienmässiger 28 mm Isolierverglasung. Diese wärmegeämmte Ausführung ist auch als Fluchtwegtür lieferbar.

Weitere Informationen finden Sie auf den Seiten 16 – 17.



### **Automatik-Schiebetüren AD 130**

Die Ganzglas-Schiebetür AD 130 steht für maximale Transparenz und sorgt im Objekt stets für eine freundliche und offene Atmosphäre. Die Türflügel werden ausschliesslich durch Punkthalter getragen. Die AD 130 mit oder ohne Seitenteile bzw. mit Oberlichtern ist ein klassischer Türtyp für den Innenbereich.

Weitere Informationen finden Sie auf den Seiten 18 – 19.

# Automatik-Drehflügeltüren

Für barrierefreie Durchgänge







## Innentüren mit Türantrieb PortaMatic

Innentüren werden mit dem PortaMatic ganz einfach automatisch per Handsender oder Taster bedient. Zahlreiche Funktionen und Einstellmöglichkeiten machen ihn maximal flexibel. Ein weiteres Plus: Das schlanke Design ohne zusätzliche Sensorleiste. Durch die hohe Sicherheit im Niedrigenergie-Betrieb ist der PortaMatic der ideale Türantrieb für z. B. Wohnräume, Büros, Krankenhäuser, Arztpraxen und Hygienebereiche.\* Der PortaMatic ist der günstigste Antrieb seiner Klasse und perfekt zur Nachrüstung geeignet.

Weitere Informationen finden Sie auf den Seiten 26 – 27.



E130

E190

## Stahl-Feuerschutztüren mit Türantrieb HDO 250

Für barrierefreie Durchgänge mit Feuerschutztüren eignen sich die Stahl- und Edelstahltüren STS / STU und die Multifunktionsüren OD. Diese Türen erhalten Sie als ideal aufeinander abgestimmtes System aus Tür und Antrieb. Sie überzeugen durch ihr komfortables Öffnen per Taster, Radar- und Bewegungsmelder sowie Bedienelemente mit BiSecur Funktechnik, wie z.B. Handsender.

Die Automatik-Drehflügeltüren erhalten Sie als Komplettpaket mit integrierter Rauchschaltzentrale und Sensorgleitschiene für eine filigrane Optik.

Weitere Informationen finden Sie auf den Seiten 28 – 29.



E130

E190

## Vollverglaste-Feuerschutztüren mit Türantrieb HDO 250

Automatik-Rohrrahmentüren ermöglichen transparente, barrierefreie Durchgänge, die auch Brandschutzanforderungen gerecht werden. Unsere verglasten Aluminium-Feuer- und Rauchschutztüren erhalten Sie bereits ab Werk mit einem entsprechenden Antrieb ausgestattet. Sie können die Automatik-Tür ganz bequem über einen Taster, Radar- oder Bewegungsmelder oder durch Hörmann Bedienelemente mit BiSecur Funktechnik, wie z.B. dem komfortablen Handsender, bedienen.

Weitere Informationen finden Sie auf den Seiten 28 – 29.

\* Für bestimmte Nutzerkreise, wie z. B. ältere oder hilfsbedürftige Personen sowie kleine Kinder, muss der Einsatz des Antriebes geprüft werden.

# Nachhaltig produziert für zukunftsweisendes Bauen



## Nachhaltig dokumentiert und bestätigt durch das ift in Rosenheim

Hörmann hat sich die Nachhaltigkeit aller Objektüren durch eine Umwelt-Produktdeklaration (EPD)\* nach ISO 140425 vom Institut für Fenster-technik (ift) in Rosenheim bestätigen lassen. Grundlage für die Prüfung sind die Product Category Rules (PCR) Türen und Tore der ift Rosenheim GmbH Ausgabe PCR-TT-0.1. Die umweltschonende Produktion wurde durch eine Ökobilanz nach DIN EN 14040 / 14044 für alle Türen bestätigt.

## Nachhaltig produzierte Automatik-Türsysteme von Hörmann

- **Umweltschonende Produktion**  
Unter anderem wird die werkseitige Pulverbeschichtung ohne Lösungsmittel, bauseits mit VOC-armen Lacken oder Grundierungen behandelt.
- **Regionale Rohstoffe**  
Der Grossteil der eingesetzten Rohstoffe wird aus Deutschland und Zentraleuropa bezogen.
- **Langlebige, wartungsarme Produkte**  
Unsere Automatik-Türsysteme werden in Funktionstests mit über 200000 Schliesszyklen geprüft.

## Nachhaltiges Bauen mit der Kompetenz von Hörmann

Hörmann hat grosse Erfahrung durch zahlreiche Objekte für nachhaltiges Bauen sammeln können. Mit diesem Know-how unterstützen wir auch Ihre Vorhaben. Ein weiterer Vorteil dabei für Sie: Bei jedem Objektauftrag werden die erforderlichen Daten für die Leed-Zertifizierung automatisch erstellt.

breeam



DGNB®

Deutsche Gesellschaft für Nachhaltiges Bauen e.V.  
German Sustainable Building Council



Institut Bauen  
und Umwelt e.V.



# Das Architektenprogramm von Hörmann

## Mehr als 9000 Zeichnungen für über 850 Produkte



### Das neue Architektenprogramm

Durch die moderne, nutzerfreundliche Oberfläche können Sie noch einfacher mit Hörmann Produkten planen. Eine klare Bedienstruktur über Dropdown-Menüs und Symbole sowie die Suchfunktion bieten Ihnen einen schnellen Zugriff auf Ausschreibungstexte und Zeichnungen (DWG und PDF-Format) von über 850 Hörmann Produkten. Fotorealistische Darstellungen ergänzen die Informationen vieler Produkte.

Das Architektenprogramm steht Ihnen zum kostenlosen Download im Hörmann Architektenforum zur Verfügung.

# Automatik-Schiebetüren AD 100, AD 100 Thermo, AD 130

Überzeugend in Funktion und Design





Zertifiziert als Fluchtwegtür



Empfohlen für  
barrierefreies Bauen



Personenschutz  
nach EN 16005



Wärmedämmend

Dieses Türensysteem eignet sich für automatisierte Eingangsbereiche, auch als Fluchtwegtür, sowie für barrierefreies Bauen.

## Auf einen Blick

- Filigrane Optik mit schmaler Profilansicht
- Geringe Antriebshöhe von nur 100 mm
- Isolierverglasung mit Sicherheitsglas
- Sicheres und überwachtes Fahrverhalten mit Sensorüberwachung
- Leiser Betrieb durch gummielagerte Laufschiene und grosse Laufrollen
- Hochleistungsfähig für hohe Öffnungsfrequenzen
- Servicefreundlich durch schnell austauschbare Laufrollen und Laufschienebett
- Baumustergeprüfte Fluchtwegtür
- Einfache Bedienung mit selbsterklärenden Symbolen
- Integrierte Sonderlösungen wie Klingelkontakt, Nacht-Bank-Funktion, Feuerwehrschtaltung
- Windfanglösung für effiziente Energieeinsparung



In 1- und 2-flügeliger Ausführung, mit und ohne Seitenteile



Geringe Antriebshöhe von nur 100 mm



Schmale Profilansicht

# Automatik-Schiebetür AD 100

Normal-Profil, 1- und 2-flügelig



## Hauptfunktionen

Barrierefreies Bauen

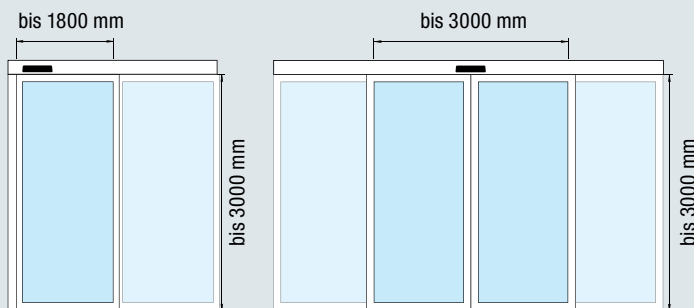


Personenschutz nach EN 16005



## Zusatzfunktion

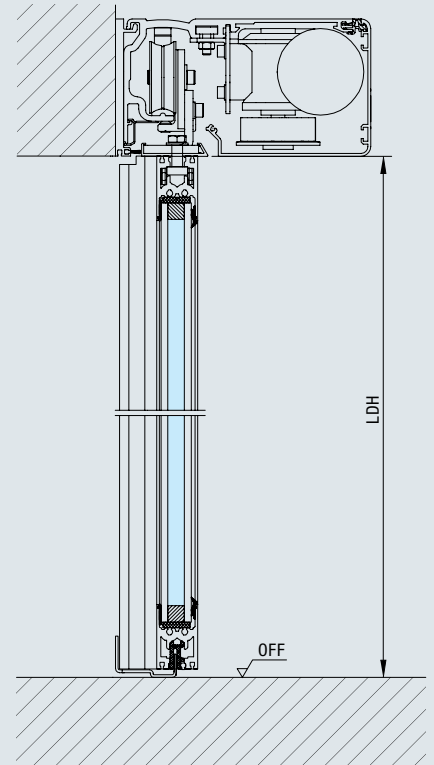
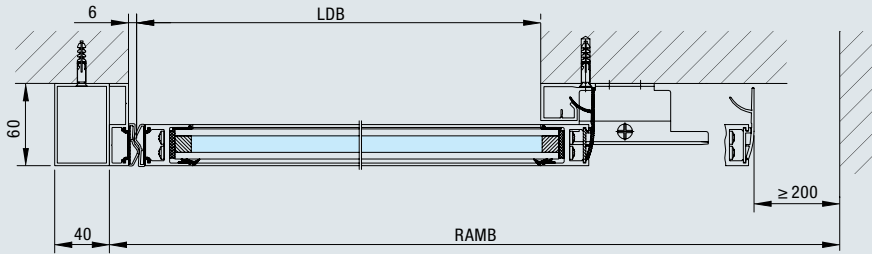
Fluchtwegtür  
AD 100-X-1  
AD 100-X-2



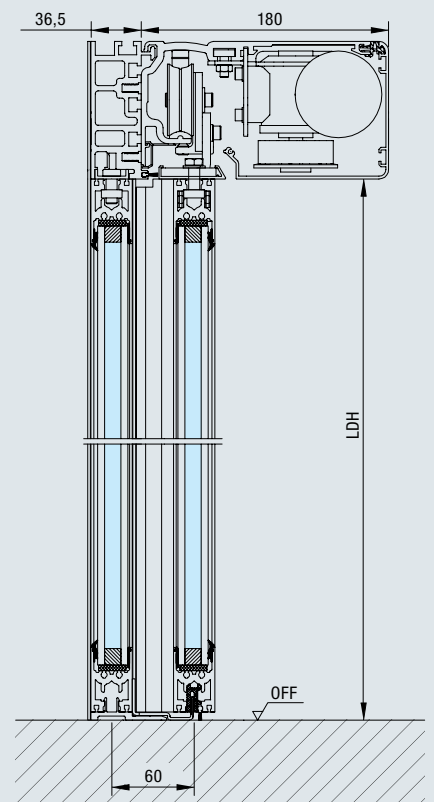
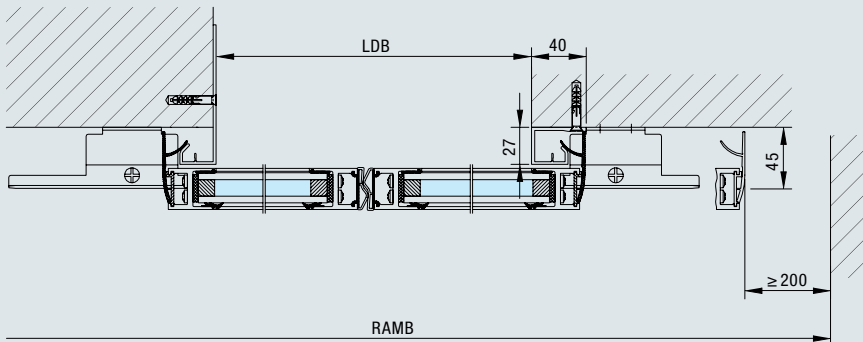
	<b>AD 100-1 AD 100-X-1</b>	<b>AD 100-2 AD 100-X-2</b>
<b>Ausführung</b>	1-flügelig	2-flügelig
<b>Profilsystem</b>	Aluminium	Aluminium
<b>Rahmenprofil vertikal</b>	35	35
<b>Rahmenprofil horizontal</b>	47	47
<b>Sockel</b>	47	47
<b>Profilstärke</b>	30	30
<b>Ansichtshöhe Antrieb</b>	100	100
<b>Öffnungsgeschwindigkeit (einstellbar)</b>		
<b>AD 100</b>	10 – 75 cm/s	10 – 75 cm/s
<b>AD 100-X</b>	55 – 75 cm/s	55 – 75 cm/s
<b>Schliessgeschwindigkeit (einstellbar)</b>		
<b>AD 100</b>	10 – 50 cm/s	10 – 50 cm/s
<b>AD 100-X</b>	55 – 75 cm/s	55 – 75 cm/s
<b>Aufhaltezeit (einstellbar)</b>		
<b>AD 100</b>	0 – 180 s	0 – 180 s
<b>AD 100-X</b>	55 – 75 cm/s	55 – 75 cm/s

	1-flügelig (nach links oder rechts öffnend)		2-flügelig (beidseitig öffnend)	
	Breite (LDB)	Höhe (LDH)	Breite (LDB)	Höhe (LDH)
<b>Lichtes Durchgangsmass</b>				
AD 100	700 – 1800	2000 – 3000	800 – 3000	2000 – 3000
AD 100-X Fluchtwegtür	900 – 1800	2000 – 3000	900 – 3000	2000 – 3000
<b>Anlagenabmessungen</b>				
<b>Montage vor der Wand</b>	<b>Anlagenbreite (RAMB)</b>	<b>Platzbedarf</b>	<b>Anlagenbreite (RAMB)</b>	<b>Platzbedarf</b>
mit 200 mm Sicherheitsabstand	2 × LDB + 50 + 60	Anlagenbreite + 200	2 × LDB + 100	Anlagenbreite + 400
mit Nebenkantensicherung	2 × LDB + 50 + 60	Anlagenbreite	2 × LDB + 100	Anlagenbreite
<b>Montage in der Öffnung</b>	<b>Anlagenbreite / Platzbedarf (RAMB)</b>		<b>Anlagenbreite / Platzbedarf (RAMB)</b>	
mit 200 mm Sicherheitsabstand	2 × LDB + 50 + 20 + 200		2 × LDB + 100 + 400	
mit Nebenkantensicherung	2 × LDB + 75 + 20		2 × LDB + 150	

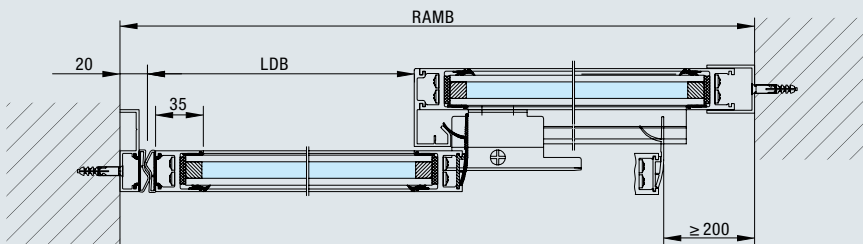
**Montage vor der Wand  
1-flügelig**



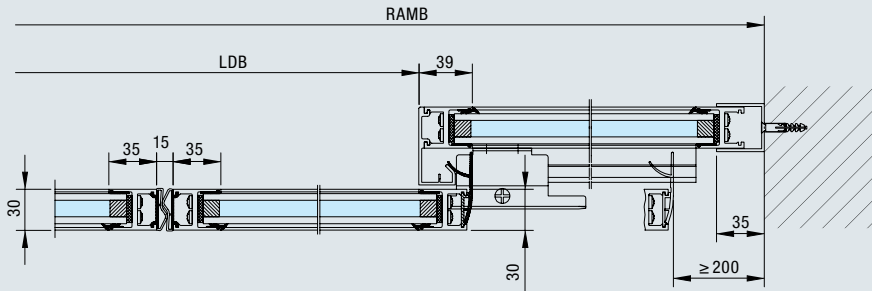
**2-flügelig**



**Montage in der Öffnung  
1-flügelig**



**2-flügelig**



# Automatik-Schiebetür AD 100 Thermo

Thermisch getrenntes Profil, 1- und 2-flügelig



## Hauptfunktionen

Barrierefreies Bauen



Personenschutz nach EN 16005

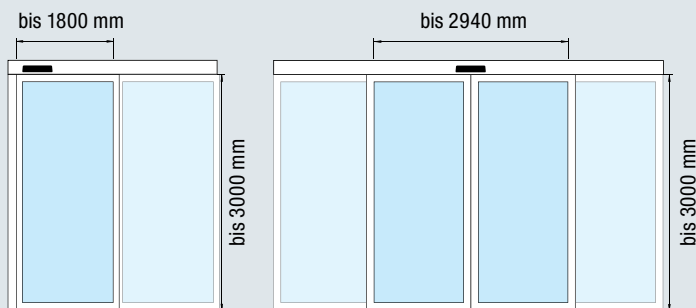


Wärmedämmend  
U<sub>D</sub>-Wert bis zu 1,4 W/(m<sup>2</sup>·K)



## Zusatzfunktionen

Fluchtwegtür  
AD 100-X-1 Thermo  
AD 100-X-2 Thermo

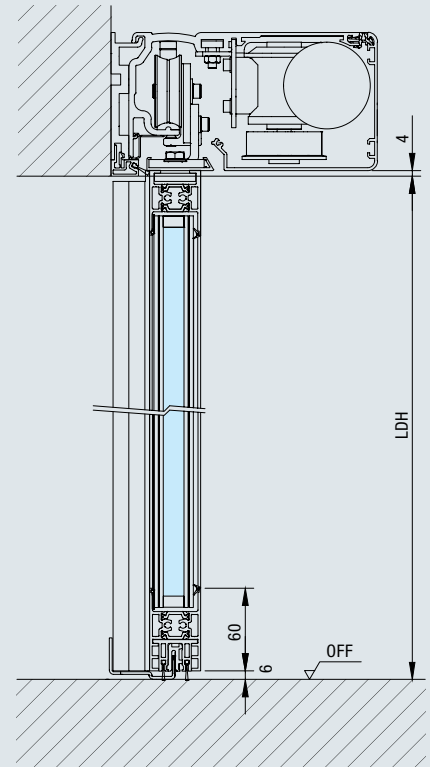
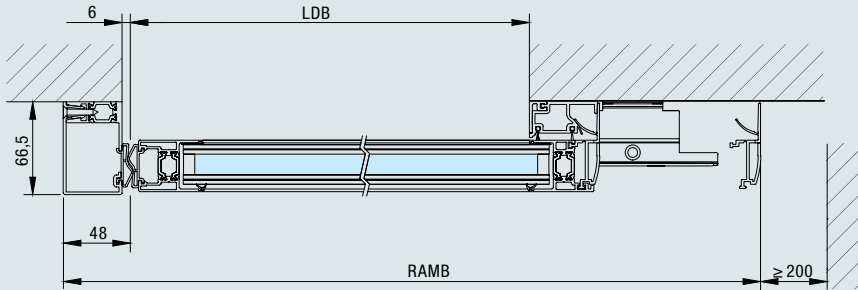


	<b>AD 100-1 Thermo</b> <b>AD 100-X-1 Thermo</b>	<b>AD 100-2 Thermo</b> <b>AD 100-X-2 Thermo</b>
<b>Ausführung</b>	1-flügelig	2-flügelig
<b>Profilsystem</b>	Aluminium	Aluminium
<b>Rahmenprofil vertikal</b>	50	50
<b>Rahmenprofil horizontal</b>	47	47
<b>Sockel</b>	60	60
<b>Profilstärke</b>	37	37
<b>Ansichtshöhe Antrieb</b>	100	100
<b>Öffnungsgeschwindigkeit (einstellbar)</b>		
<b>AD 100 Thermo</b>	10 – 75 cm/s	10 – 75 cm/s
<b>AD 100-X Thermo</b>	55 – 75 cm/s	55 – 75 cm/s
<b>Schliessgeschwindigkeit (einstellbar)</b>	10 – 50 cm/s	10 – 50 cm/s
<b>Aufhaltezeit (einstellbar)</b>	0 – 180 s	0 – 180 s

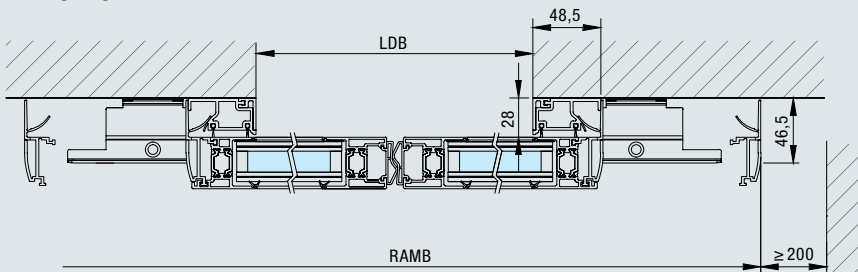
	1-flügelig (nach links oder rechts öffnend)		2-flügelig (beidseitig öffnend)	
	Breite (LDB)	Höhe (LDH)	Breite (LDB)	Höhe (LDH)
<b>Lichtes Durchgangsmass</b>				
AD 100 Thermo	700 – 1800	2000 – 3000	800 – 2940	2000 – 3000
AD 100-X Thermo Fluchtwegtür	900 – 1800	2000 – 3000	900 – 2940	2000 – 3000
<b>Anlagenabmessungen</b>				
<b>Montage vor der Wand</b>	<b>Anlagenbreite (RAMB)</b>	<b>Platzbedarf</b>	<b>Anlagenbreite (RAMB)</b>	<b>Platzbedarf</b>
mit 200 mm Sicherheitsabstand	2 × LDB + 60 + 48	Anlagenbreite + 200	2 × LDB + 120	Anlagenbreite + 400
mit Nebenkantensicherung	2 × LDB + 60 + 48	Anlagenbreite	2 × LDB + 120	Anlagenbreite
<b>Montage in der Öffnung</b>	<b>Anlagenbreite / Platzbedarf (RAMB)</b>		<b>Anlagenbreite / Platzbedarf (RAMB)</b>	
mit 200 mm Sicherheitsabstand	2 × LDB + 50 + 68 + 200		2 × LDB + 100 + 400	
mit Nebenkantensicherung	2 × LDB + 85 + 68		2 × LDB + 170	



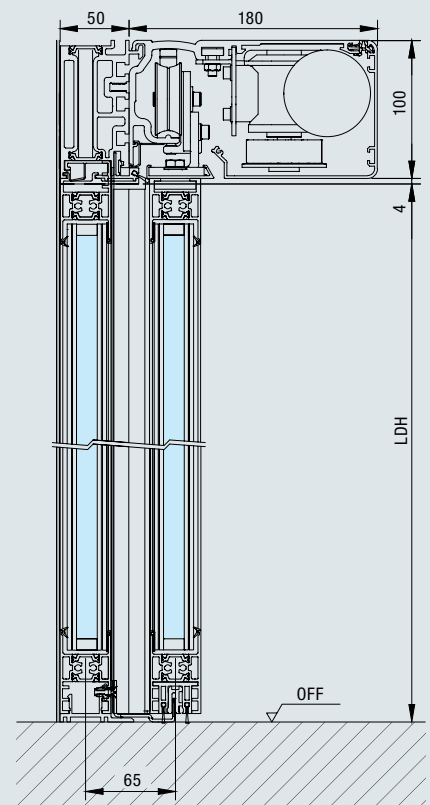
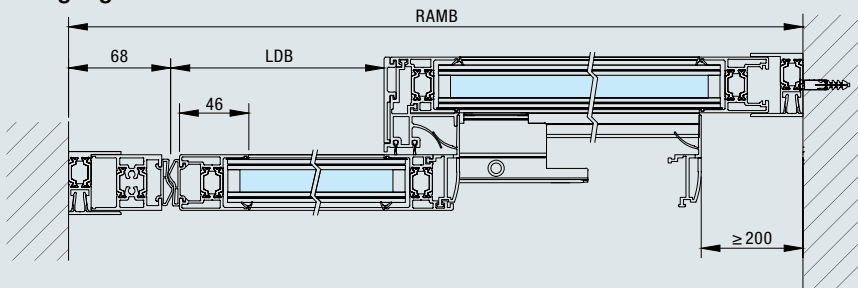
**Montage vor der Wand**  
**1-flügelig**



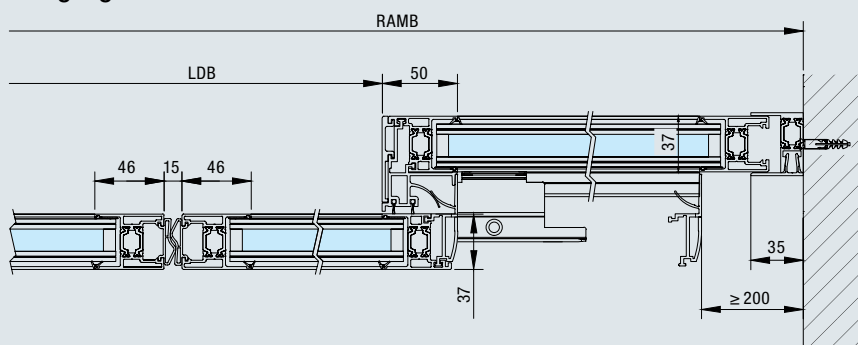
**2-flügelig**



**Montage in der Öffnung**  
**1-flügelig**



**2-flügelig**



# Automatik-Schiebetür AD 130

## Rahmenlos Ganzglas, 1- und 2-flügelig



### Hauptfunktionen

Barrierefreies Bauen



Personenschutz nach EN 16005

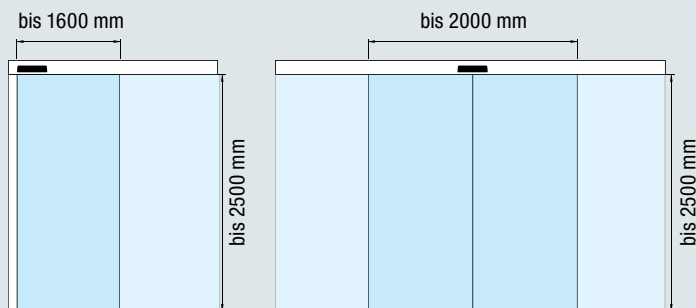


### Zusatzfunktionen

Fluchtwegtür

AD 130-X-1

AD 130-X-2



**AD 130-1**  
**AD 130-X-1**

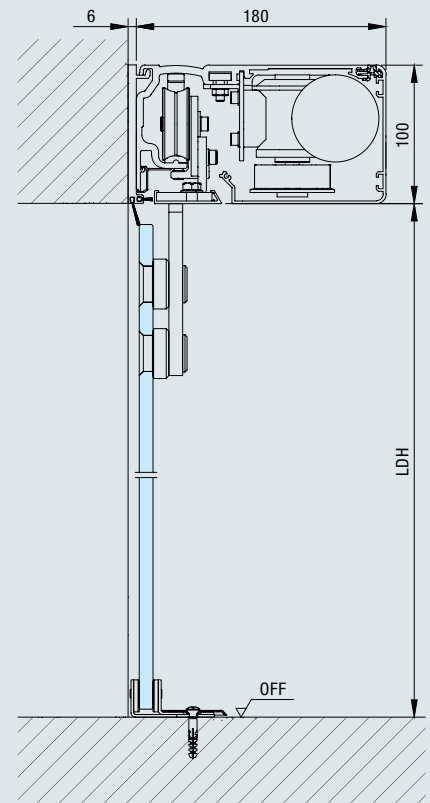
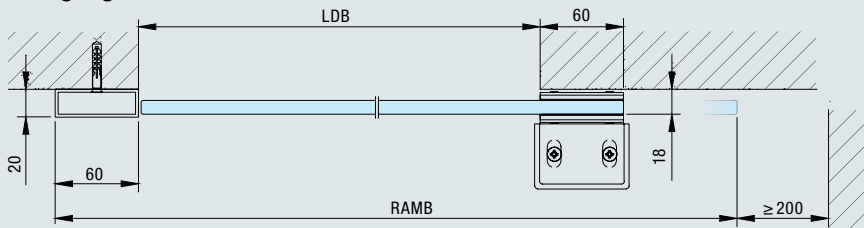
**AD 130-2**  
**AD 130-X-2**

<b>Ausführung</b>	1-flügelig	2-flügelig
<b>Profilsystem</b>	rahmenlos	rahmenlos
<b>Ansichtshöhe Antrieb</b>	100	100
<b>Öffnungsgeschwindigkeit (einstellbar)</b>		
<b>AD 130</b>	10 – 75 cm/s	10 – 75 cm/s
<b>AD 130-X</b>	55 – 75 cm/s	55 – 75 cm/s
<b>Schliessgeschwindigkeit (einstellbar)</b>	10 – 50 cm/s	10 – 50 cm/s
<b>Aufhaltezeit (einstellbar)</b>	0 – 180 s	0 – 180 s

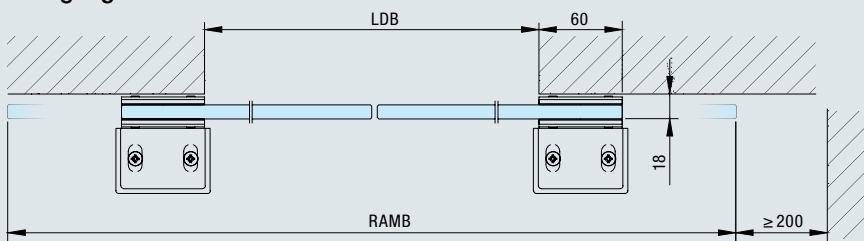
	1-flügelig (nach links oder rechts öffnend)		2-flügelig (beidseitig öffnend)	
	Breite (LDB)	Höhe (LDH)	Breite (LDB)	Höhe (LDH)
<b>Lichtes Durchgangsmass</b>				
AD 130	900 – 1600	2000 – 2500	900 – 2000	2000 – 2500
AD 130-X	900 – 1600	2000 – 2500	900 – 2000	2000 – 2500

Montage vor der Wand	Anlagenbreite	Platzbedarf	Anlagenbreite	Platzbedarf
mit 200 mm Sicherheitsabstand	$2 \times \text{LDB} + 70 + 60$	Anlagenbreite + 200	$2 \times \text{LDB} + 140$	Anlagenbreite + 400
mit Nebenkantensicherung	$2 \times \text{LDB} + 70 + 60$	Anlagenbreite	$2 \times \text{LDB} + 140$	Anlagenbreite
Montage in der Öffnung	Anlagenbreite / Platzbedarf		Anlagenbreite / Platzbedarf	
mit 200 mm Sicherheitsabstand	$2 \times \text{LDB} + 70 + 200$		$2 \times \text{LDB} + 140 + 400$	
mit Nebenkantensicherung	$2 \times \text{LDB} + 70$		$2 \times \text{LDB} + 140$	

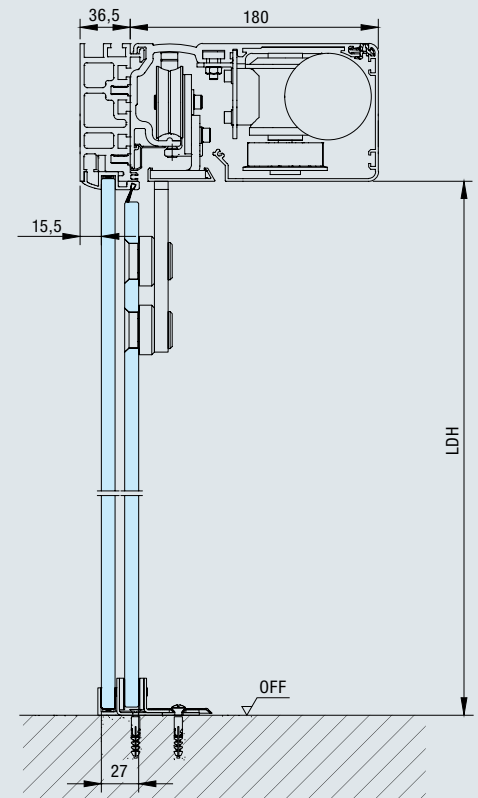
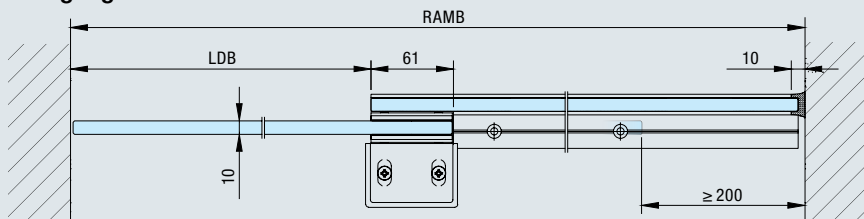
**Montage vor der Wand**  
**1-flügelig**



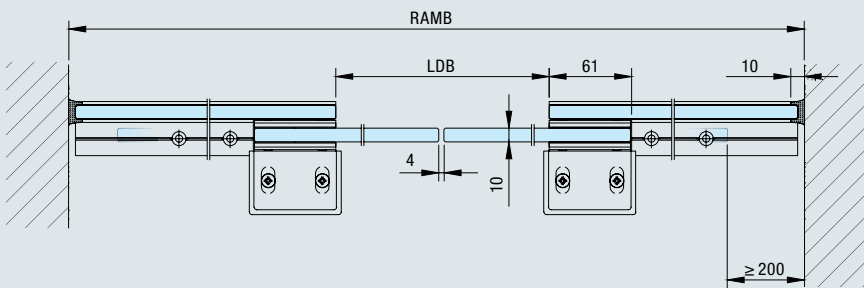
**2-flügelig**



**Montage in der Öffnung**  
**1-flügelig**



**2-flügelig**



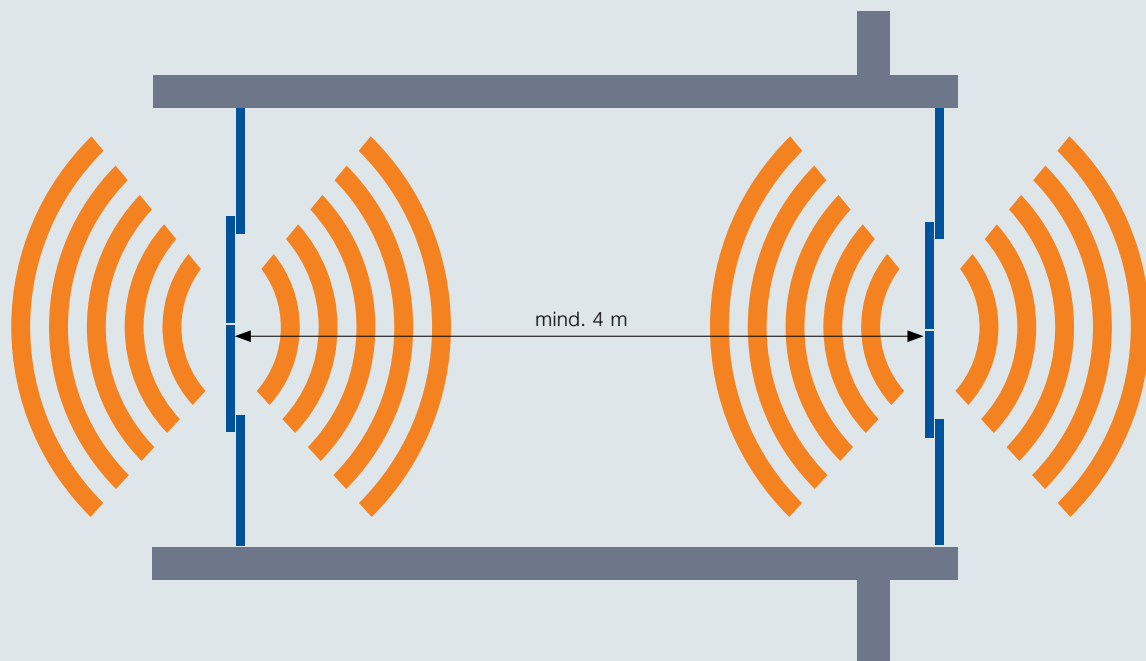
# Windfanglösung

Automatik-Schiebetüren AD 100, AD 100 Thermo, AD 130



## Windfang

- „Schleusenartige“ Funktion zur Verminderung von Zugluft und Kälte
- Einstellung des Sensorvorlaufs entsprechend der Laufgeschwindigkeit der Nutzer
- Empfohlener Türabstand **mind. 4 m**



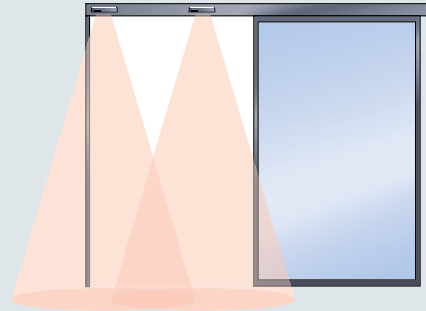
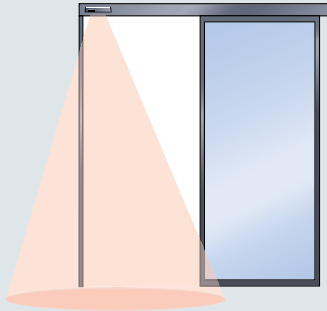
# Absicherung des Durchgangsbereiches

## Automatik-Schiebetüren AD 100, AD 100 Thermo, AD 130



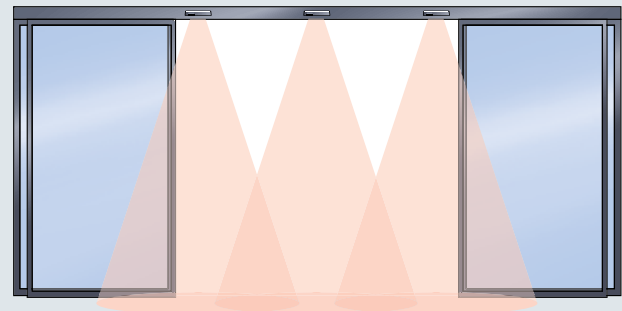
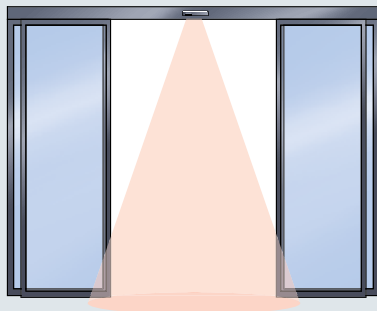
### Aufmass und Planung

Die Absicherung durch Sensoren ist abhängig von der Türgrösse. Bei ungünstigen Massverhältnissen sind eventuell mehrere Sensoren erforderlich, um die Tür normgerecht abzusichern.



### 1-flügelig

Erfassungsfeld bei 1-flügeligen Türen 1,2 m x 2,0 m, maximale Höhe 3 m



### 2-flügelig

Erfassungsfeld bei 2-flügeligen Türen 2 m x 2 m, maximale Höhe 3 m

### Absicherungssensoren Auswahl

		1-flügelige Automatik-Schiebetüren					2-flügelige Automatik-Schiebetüren					
		LDB	1100	1250	1400	1600	1800	2200	2400	2600	2800	3000
LDH	3000					●	●					
	2750					●	●					
	2500					●	●					●
	2250				●	●	●				●	●
	2125				●	●	●			●	●	●
	2000			●	●	●	●			●	●	●

● In diesen Grössenbereichen ist ein zusätzlicher Sensor für die Hauptschliesskante erforderlich.

Alle Masse in mm

# Absicherung der Nebenkante

Automatik-Schiebetüren AD 100, AD 100 Thermo, AD 130



## Personenschutz durch Absicherung der Nebenkante

Beim Öffnen der Schiebetür in Richtung einer Wand oder eines Pfostens ist zu beachten, dass ein Abstand von mind. 200 mm vom geöffneten Fahrflügel zu Wand oder Pfosten eingehalten werden muss, um eventuelle Quetschungen zu vermeiden.

Kann aus baulichen Voraussetzungen kein Mindestabstand von mind. 200 mm eingehalten werden, empfehlen wir den Einsatz eines Sicherheitssensors, um diesen Bereich zu überwachen. Der Sensor reagiert auf Hindernisse, die sich im Öffnungsbereich des Fahrflügels befinden und stoppt die Türbewegung.

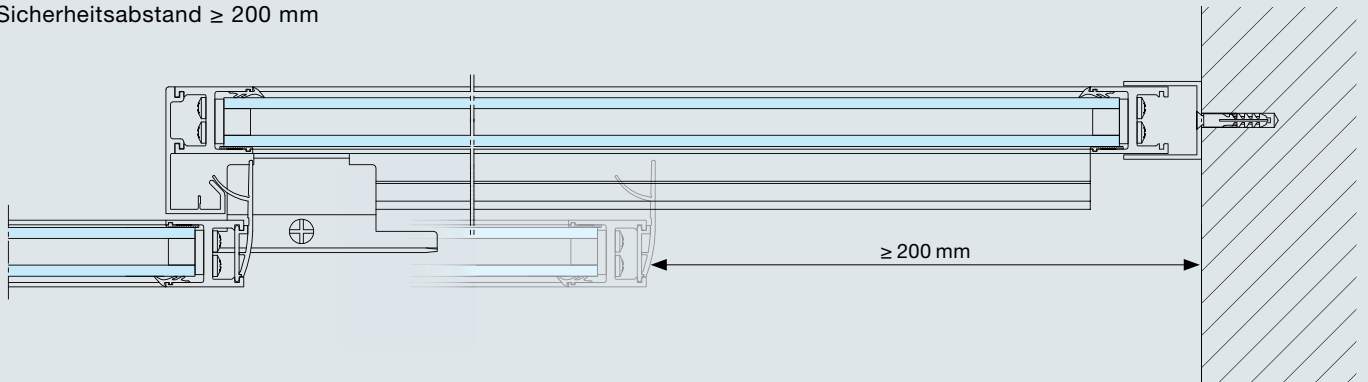
Um zusätzliche Risiken durch Unebenheiten an der Wand (Erhebung > 8 mm) bei einer Türmontage vor der Wand zu vermeiden, kann dieser Bereich durch die Montage eines Glas-Schutzflügels abgesichert werden.

## Möglichkeiten zur Absicherung der Nebenkante bei $\leq 200$ mm Abstand zur Wand

- Absicherung der Nebenkante durch einen Aktiv-Infrarotsender  
**Achtung: Bei Fluchtwegtüren wird die Fahrt des Fahrflügels erst nach Erreichen von 80 % der Gesamtöffnung unterbrochen.**
- Montage eines Glas-Schutzflügels vor dem Öffnungsbereich des Fahrflügels

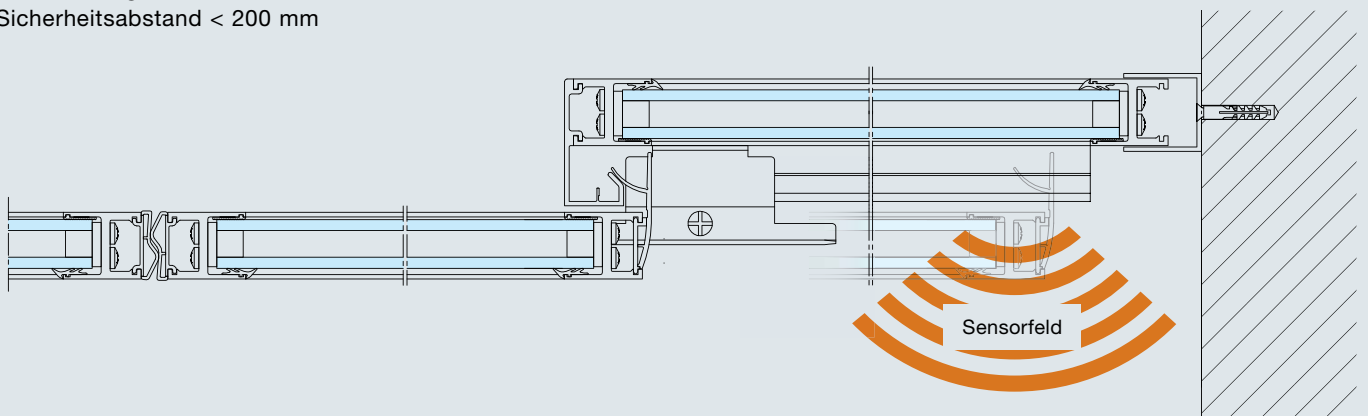
**Ohne Absicherung**

Sicherheitsabstand  $\geq 200$  mm



**Absicherung mit Nebenkanten-Sensor**

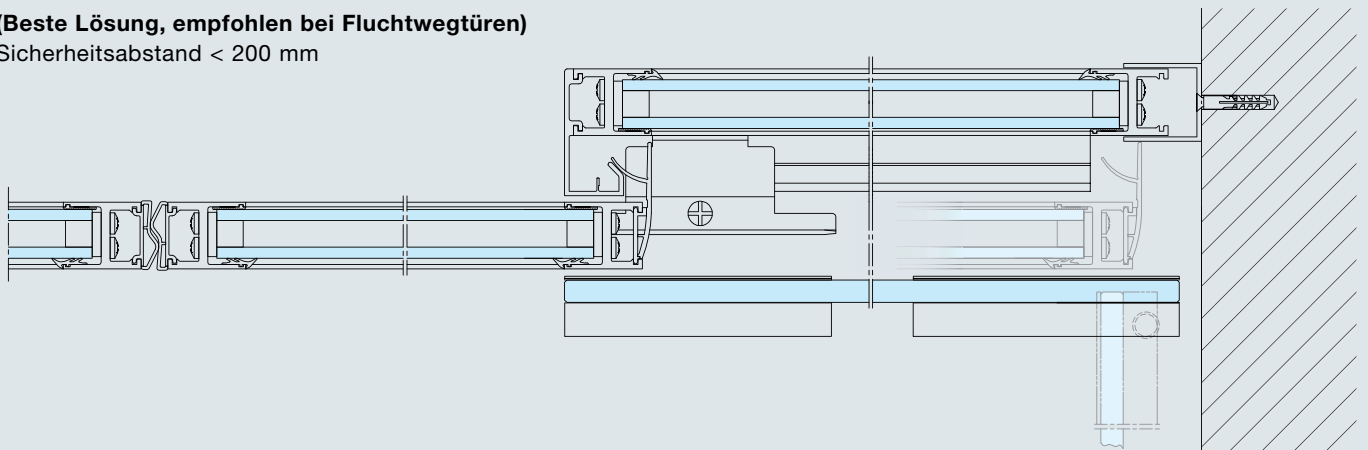
Sicherheitsabstand  $< 200$  mm



**Absicherung mit Glas-Schutzflügel**

**(Beste Lösung, empfohlen bei Fluchwegtüren)**

Sicherheitsabstand  $< 200$  mm



# Automatik-Drehflügeltüren

Für barrierefreie Durchgänge





**EI30**

**Feuerhemmend**  
DIN 4102

**EI90**

**Feuerbeständig**  
DIN 4102

**RS**

**Rauchdicht**  
DIN 18095



**Empfohlen für  
barrierefreies Bauen**



**Personenschutz  
nach EN 16005**



**Zertifiziert als  
Fluchtwegtür**

### **Auf einen Blick:**

**Innentüren ohne Brandschutz-  
Anforderungen aus Stahl und Holz  
mit Türantrieb PortaMatic**

- Objekt-Innentür OIT
- Innentür AZ 40
- Mehrzwecktür MZ
- Holz-Innentüren

**Stahl- und Edelstahl-Feuerschutz-  
türen mit Türantrieb HDO 250**

- Stahl- und Edelstahltüren STS/STU
- Multifunktionsüren OD

**Vollverglaste Feuerschutztüren  
mit Türantrieb HDO 250**

- Aluminium-Feuerschutztüren
- Stahl-Feuerschutztüren S-Line
- Stahl-Feuerschutztüren N-Line



Innentüren aus Stahl und Holz



Stahl- und Edelstahltüren



Vollverglaste Rohrrahmentüren

# Türantrieb PortaMatic

Niedrigenergie-Betrieb nach EN 16005



PortaMatic in Silber (E6 / EV 1) mit eingeschaltetem Licht, Montage auf der verbreiterten Türzarge



PortaMatic in Weiss (RAL 9016) mit optionaler Wellenverlängerung, Montage über der Türzarge



**Empfohlen für  
barrierefreies Bauen**



**Personenschutz  
nach EN 16005**

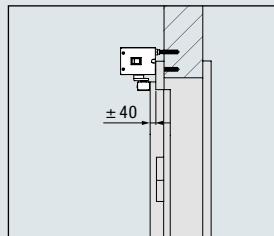
## Auf einen Blick:

- Sicherer Türbetrieb, da die Türbewegungen nur mit sehr geringer Kraft ausgeführt werden
- Schlankes Design ohne zusätzliche Sensorleiste
- Integriertes Funksystem BiSecur zur Bedienung über Handsender oder Funk-Innentaster und zusätzlich mit Abfrage, ob Ihre Tür geöffnet oder geschlossen ist
- Integrierte LED-Beleuchtung zur Signalisierung der Türbewegung, als Orientierungshilfe und für den Dauerbetrieb (Nachlicht)
- Praktische Teilöffnung
- Minimaler Stromverbrauch durch energieeffiziente Bauteile und LED Beleuchtung

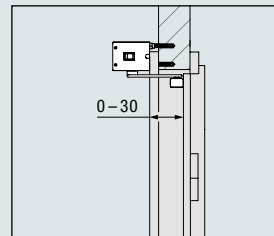
### Individuelle Anschlussmöglichkeiten

- Per serienmässiges Funksystem BiSecur mit Handsender oder Funktaster
- Per Kabel an bauseitige Taster
- Elektrischer Türöffner oder Motorschloss
- Mit optionaler Zusatzplatine an externe Schaltzentralen, z.B. für eine Not-Ruf-Funktion

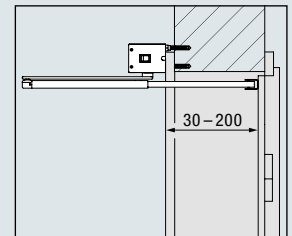
	<b>PortaMatic</b>
<b>Breite</b>	560 mm
<b>Höhe</b>	60 mm
<b>Tiefe</b>	78 mm
<b>Gewicht</b>	2,9 kg
<b>Leistungsaufnahme max.</b>	0,15 kW
<b>Standby ca.</b>	1 Watt
<b>Türbreite</b>	610 – 1100 mm
<b>Türhöhe</b>	bis 2250 mm
<b>Türgewicht</b>	bis 125 kg (bis Türbreite 860 mm) bis 100 kg (bis Türbreite 985 mm) bis 80 kg (bis Türbreite 1110 mm)



Montage auf Öffnungs-  
seite / Bandseite  
ziehend mit Gleitschiene



Montage auf Schliess-  
seite / Bandgegenseite,  
drückend mit Gleitschiene



Montage auf Schliess-  
seite / Bandgegenseite,  
drückend mit Gleitschiene

## Funktionen und Kombinationsmöglichkeiten

Funktionen	Erläuterung	Aufhaltezeit	Manuell	Tür schliessen	Halb- automatik	Automatik Kabel	Automatik Funk	Impulsfolge Kabel	Impulsfolge Funk
Aus	Spannungslos	–	●	–	–	–	–	–	–
Manuell	Handbetrieb	–	●	○	–	○	○	○	○
Halbautomatik-Betrieb	in Richtung Auf – Zu	Zeit 1	–	○	●	○	○	○	○
Automatik-Betrieb	über Kabel	Zeit 2	○	○	○	●	○	○	○
Automatik-Betrieb	über Funk	Zeit 2	○	○	○	○	●	○	○
Impuls-Betrieb	über Kabel	–	○	○	○	○	○	●	○
Impuls-Betrieb	über Funk	–	○	○	○	○	○	○	●
Dauer-Auf, Teil-Auf, Lüften	Manuell, Impulsfolge	–	○	–	–	–	–	○	○

### Signalisieren akustisch (Ton) und optisch (Licht)

Vorwarnen (vor Türfahrt)			–	○	–	○	○	○	○
Warnen (während Türfahrt)			–	○	○	○	○	○	○

● Standard, ○ möglich, – nicht möglich

Zeit 1 = Aufhaltezeit 2 – 60 Sek.  
Zeit 2 = Aufhaltezeit 2 – 180 Sek.

# Türantrieb HDO 250

Als ideal abgestimmtes Komplettsystem mit Stahl- und Edelstahltüren, Multifunktionsüren und vollverglasten Rohrrahmentüren



Die Hörmann Automatik-Drehflügeltüren mit dem Antrieb HDO 250 sind universell einsetzbar. Dank ihres leisen Betriebs eignen sie sich besonders gut für Krankenhäuser und Büroräume. Darüber hinaus überzeugen die Automatik-Türen durch ihr komfortables Öffnen, wodurch barrierefreie Durchgänge entstehen. Dabei gewährleistet eine Geschwindigkeitsregelung eine konstante Öffnungs- und Schließgeschwindigkeit. Ein integrierter Programmschalter ermöglicht Ihnen individuelle Einstellungen. Sie bedienen die Automatik-Tür ganz bequem über einen Taster, Radar- / Bewegungsmelder oder über Bedienungselemente mit BiSecur Funktechnik.

## Tür und Antrieb aus einer Hand

Tür und Antrieb erhalten Sie als ideal aufeinander abgestimmtes Komplettsystem, inklusive des erforderlichen Montagematerials, aus einer Hand. So kann die Türanlage wesentlich einfacher und schneller montiert und in Betrieb genommen werden.

**EI30****Feuerhemmend**  
DIN 4102**RS****Rauchdicht**  
DIN 18095**Empfohlen für**  
**barrierefreies Bauen****Personenschutz**  
nach EN 16005**Zertifiziert als**  
**Fluchtwegtür**

## Auf einen Blick:

- Mit integrierter Rauchschaltzentrale
- Leiser Betrieb, daher vielfältig einsetzbar, z. B. in Büros oder Krankenhäusern
- Alle Türparameter, wie Öffnungs- und Schliessgeschwindigkeit, Endanschlag und Offenhaltezeit sind optimal anpassbar
- Geschwindigkeitsregelung gewährleistet eine konstante Öffnungs- und Schliessgeschwindigkeit
- Betriebsarten: »Automatik«, »Daueroffen«, »Nacht«, »Ladenschluss«
- Standardmässige Push and Go Funktion, auf Wunsch ein- und ausschaltbar
- Integrierter Programmschalter für »Aus«, »Automatik« und »Daueroffen«
- Bedienung über Taster, Radar- / Bewegungsmelder etc. optional mit BiSecur Funktechnik zur Bedienung über alle Hörmann Handsender, Funk-Bedienelemente, Funk-Innentaster oder BiSecur App
- Optionale CAN-Schnittstelle zur Realisierung anspruchsvoller Anforderungen, z. B. Schleusenfunktion
- Kombinierbar mit Rettungswegsystemen, Zutrittskontrollsystemen, Gebäudeleittechnik-Management-systemen und RWA-Zuluft-Lösungen



### HDO 250

<b>Breite</b>	685 mm
<b>Höhe</b>	70 mm
<b>Tiefe</b>	130 mm
<b>Gewicht</b>	12 kg

<b>Türbreite</b>	bis 1600 mm
<b>Türhöhe</b>	bis 3200 mm
<b>Türgewicht</b>	bis 400 kg



## Absicherungssensor Flatscan für Automatik-Drehflügeltüren

- Absicherung der Haupt- und Nebenschließkante
- Absicherung durch Lasertechnologie (Lichtlaufzeitmessung)
- mit 170 Messpunkten
- kompakte Abmessungen von 143 x 85 mm

## // NEU Integrierte Rauchmeldezentrale

Für den Einsatz im Bereich Brandschutz ist eine Rauchmeldezentrale vorgeschrieben. Üblich ist dabei die Montage am Türsturz. Eine

wesentliche elegantere Lösung stellt der in der Verkleidung integrierte Rauchmelder für Feststellanlagen dar. Durch ein einfaches Zusatzmodul lässt sich die Montage einfach durchführen, ohne dass eine weitere mechanische Bearbeitung notwendig ist. Auch die Montagemasse bleiben gegenüber der Standardverkleidung unverändert.

Eine Besonderheit bei der neuen Lösung ist der weiterhin kompakte Aufbau des Antriebs, denn die Verkleidung für den Antrieb inkl. integriertem Rauchmelder ist nur 50 mm länger als die Standardausführung. Diese designorientierte Ausführung ist für 1- und 2-flügelige Türen verfügbar.

# Zubehör

## Automatik-Schiebetüren



### Kombimelder

Der Kombimelder wird innen und aussen über dem Durchgangsbereich montiert. Zum einen sichert er das automatische Öffnen der Tür, wenn Personen das Radar-Erfassungsfeld betreten (in Fluchtrichtung natürlich überwacht). Zum anderen überwacht der Absicherungsvorhang mit Aktiv-Infrarot-Technologie den Öffnungsbereich und verhindert ein Schliessen der Tür, wenn sich Personen oder Gegenstände im Durchgangsbereich der Tür befinden (Personenschutz). Der Kombimelder erfüllt die sicherheitstechnischen Richtlinien nach DIN 18650 und EN 16005.

### NK-Sensor

Der Sicherheitssensor überwacht die Nebenschliesskanten der Automatik-Schiebetüren. Die Aktiv-Infrarot-Technologie sichert die Gefahrenstellen der Türen in Öffnungsrichtung ab, sofern dies erforderlich ist. Der Lichtvorhang kann individuell eingestellt werden. Kleine Veränderungen im Erfassungsfeld (Blumen, andere Gegenstände) werden automatisch eingelernt.

Für die Türsysteme: AD 100, AD 100 Thermo, AD 130



### Programmschalter

Über Funktionstasten werden die Betriebsarten an der Automatik-Schiebetür eingestellt.

### Tastensperre durch Codeeingabe

Der Programmschalter für Fluchwegtüren darf ausschliesslich von geschultem und befugtem Personal umgestellt werden. Um fremde Zugriffe zu verhindern, ist die Tastatur des Programmschalters durch einen Code gesperrt bzw. entsperrt.

	<b>Funktion</b>	<b>Beschreibung</b>
Taste 1	Aus	Tür ist nicht in Funktion
Taste 2	Automatik	Tür öffnet über Impulseingang (Radar) in die volle / eingestellte Öffnungsweite
Taste 3	Ausgang	Tür kann nur von innen nach aussen begangen werden
Taste 4	Dauer-Auf	Tür bleibt in der geöffneten Stellung
Taste 5	Teilöffnung	Tür öffnet über Impulseingang (Radar) in die eingestellte Teilöffnungsweite – bei Hochfrequentierung schaltet die Tür auf volle Öffnung um

Für die Türsysteme: AD100, AD 100 Thermo, AD 130



#### **Glas-Schutzflügel**

Bei Gefahrenstellen im Öffnungsbereich des Fahrflügels, wie z. B. Unebenheiten an Wänden, Säulen etc. empfiehlt sich die Montage eines Glas-Schutzflügels vor dem Fahrflügel. Der Glas-Schutzflügel ist am Boden arretiert und lässt sich zum Reinigen durch Scharniere an den Seiten öffnen.

Für die Türsysteme: AD 100, AD 100 Thermo, AD 130



# Zubehör

## Automatik-Schiebetüren und Türantriebe



### Taster mit der Beschriftung „Tür auf“

Mit diesem Taster ist eine einfache Türöffnung unabhängig von der Programmschaltereinstellung möglich. Die Tür schließt nach der eingestellten Offenhaltezeit wieder. Alternativ zu der Beschriftung „Tür auf“ kann auch ein Rollstuhl-symbol oder eine individuelle Beschriftung gewählt werden.

Für die Türsysteme und Antriebe: AD 100, AD 100 Thermo, AD 130, PortaMatic, HDO 250



### Codetaster CTR 1, CTR 3, Codetaster CTP 3 // NEU

Die Codetaster bieten große Sicherheit gegen unbefugtes Öffnen. Sie geben einfach Ihren persönlichen Zahlencode ein und brauchen keinen Schlüssel mehr.

Für die Türsysteme und Antriebe: AD 100, AD 100 Thermo, AD 130, PortaMatic, HDO 250



### Taster mit der Beschriftung „Tür auf“

Für den Einsatz in behindertengerechten, öffentlichen Gebäuden erhalten Sie größere, haptisch beschriftete Taster. Diese werden in Kinder- und Rollstuhlhöhe (850 mm) platziert. Die Taster liefern wir in Weiß und Edelstahl.

Für die Türsysteme und Antriebe: AD 100, AD 100 Thermo, AD 130, PortaMatic, HDO 250



### Schlüsseltaster STUP 50 / STAP 50 // NEU

Der Schlüsseltaster als Unter- oder Aufputzausführung wird neben der Tür montiert. Mit einem Schlüssel (3 Schlüssel im Lieferumfang) kann die Automatik-Schiebetür geöffnet und geschlossen werden (Impuls Auf, Impuls Zu). Der Schlüsseltaster entspricht der Schutzart IP 54 und kann im Außenbereich eingesetzt werden.

Für die Türsysteme und Antriebe: AD 100, AD 100 Thermo, AD 130, PortaMatic, HDO 250





#### **Fingerleser FL 150 // NEU**

Der Fingerabdruck genügt und autorisierte Personen öffnen die Automatik-Schiebetür sicher und komfortabel. Den Fingerleser erhalten Sie für 2 Funktionen und bis zu 150 speicherbare Fingerabdrücke.

Für die Türsysteme und Antriebe: AD 100, AD 100 Thermo, AD 130, PortaMatic, HDO 250



#### **Funk-Radartaster FSR 1 BS / Radartaster HTR 1-230 / 24 V**

Dieser Schalter empfiehlt sich für eine hygienische, berührungslose Türbedienung. In Bürogebäuden ist die Ansteckungsgefahr unter Mitarbeitern gerade an den Sanitär Türen besonders groß. Ein berührungsloser Schalter ist die ideale Lösung, da kein Türdrücker oder Taster berührt werden muss.

Für die Türsysteme und Antriebe: AD 100, AD 100 Thermo, AD 130, PortaMatic, HDO 250



#### **1-Tasten-Handsender HS 1 BS**

Der Handsender ermöglicht die komfortable Bedienung der Automatik-Schiebetür über Funk. Hierzu ist die Installation des 1-Kanal Empfängers HE 1 BS erforderlich.

Für die Türsysteme und Antriebe: AD 100, AD 100 Thermo, AD 130, PortaMatic, HDO 250



#### **1-Tasten-Funk-Innentaster FIT-1**

Der Innentaster ermöglicht eine einfache Bedienung über Funk. Er ist batteriebetrieben und kann ohne Verkabelung an der Wand montiert werden.

Für die Türsysteme und Antriebe: AD 100, AD 100 Thermo, AD 130, PortaMatic, HDO 250

# Türdetails

## Elektrische Anschlüsse



## AD 100, AD 100 Thermo, AD 130



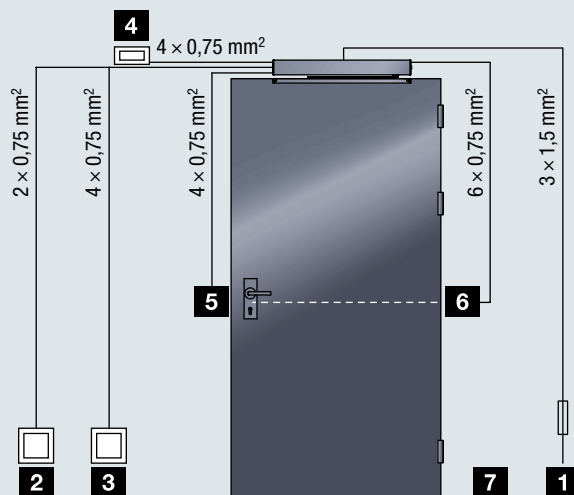
- 1** Zuleitung  $1 \times 230 \text{ V}$ , 50 / 60 Hz
- 2** Programmschalter, innen
- 3** Taster, innen
- 4** Schlüsseltaster, Codekartenleser mit potenzialfreiem Kontakt o. ä., aussen
- 5** Impulsgeber / Sensorik
- 6** Rauchmelder-Zusatz

Die Kabelverlegung erfolgt bauseitig gemäss dem objektbezogenen Kabelplan vor Installation der Türanlage. Die entsprechenden Kabelpläne erhalten Sie bei technischer Klarstellung.

# Türdetails

## Elektrische Anschlüsse

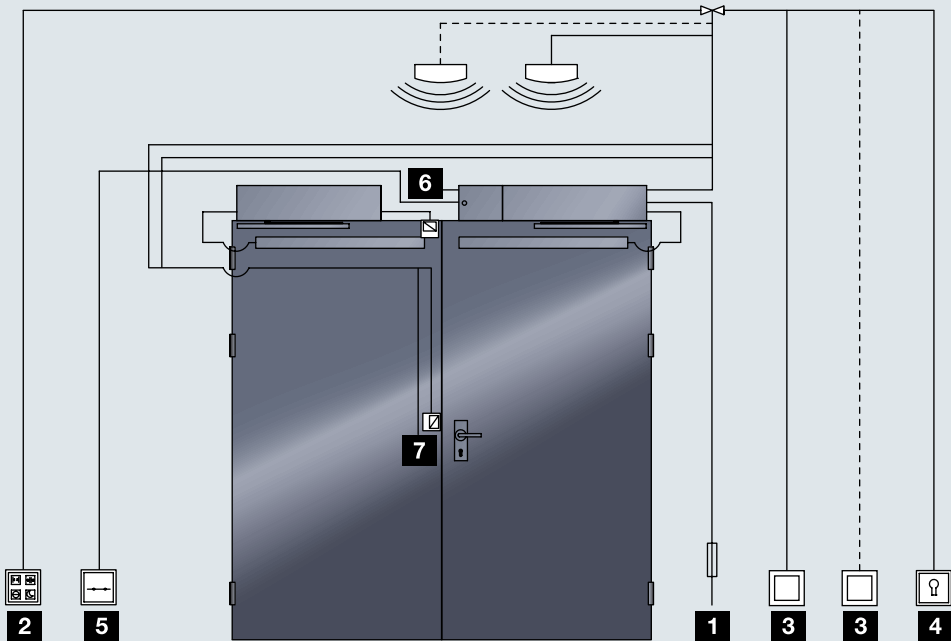
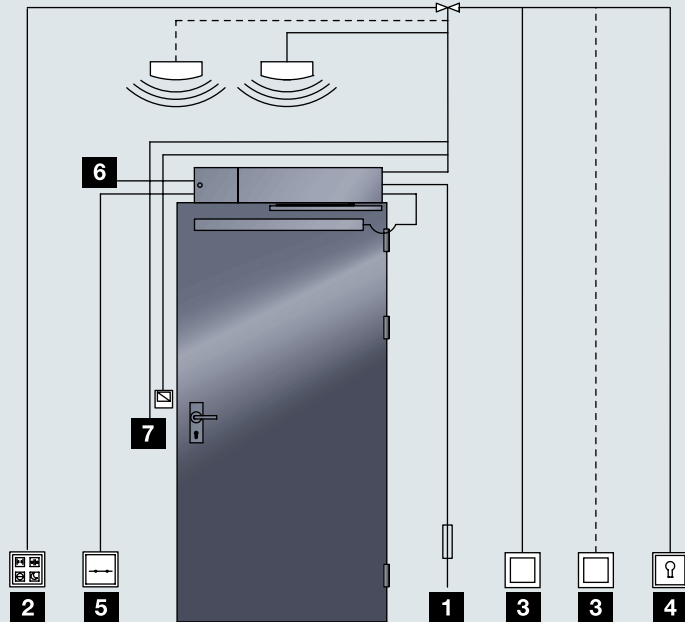
### PortaMatic



- 1** Zuleitung 1 x 230 V, 50 / 60 Hz
- 2** Impulstaster
- 3** Radartaster
- 4** Radar
- 5** E-Öffner
- 6** Anschluss Motorschloss

Die Kabelverlegung erfolgt bauseitig gemäss dem objektbezogenen Kabelplan vor Installation der Türanlage. Die entsprechenden Kabelpläne erhalten Sie bei technischer Klarstellung.

## HDO 250








- 1** Zuleitung 1 x 230 V, 50 / 60 Hz bzw. USV
- 2** Programmschalter, innen
- 3** Taster
- 4** Schlüsseltaster, Codekartenleser mit potenzialfreiem Kontakt o. ä.
- 5** Handauslösetaster

- 6** Bei 2. Rauchmelder: Kabelzuführung zu zweitem Rauchmelder auf der Gegenseite
- 7** Reedschaltkontakt

Die Kabelverlegung erfolgt bauseitig gemäss dem objektbezogenen Kabelplan vor Installation der Türanlage. Die entsprechenden Kabelpläne erhalten Sie bei technischer Klarstellung.

# Produktübersicht

## Hörmann Automatik-Schiebetür-Systeme

	Automatik-Schiebetüren für barrierefreie Durchgänge und Fluchtwege			
	AD 100	AD 100 Thermo	AD 130	AD 100-X
<b>Funktionen</b>				
 Einbruchhemmend				●
 Wärmegedämmt, thermisch getrennt		●		○
 Fluchtwegtür	○	○	○	●
 Barrierefrei	●	●	●	●
 Personenschutz	●	●	●	●
Innentür	●		●	●
Aussentür	●	●		●
<b>Rahmenfarben</b>				
Verkehrsweiss, RAL 9016	●	●	●	●
Aluminium eloxiert E6 / EV1	●	●	●	●
Sonderfarben z. B. DB701, DB702, DB703	○	○	○	○
RAL nach Wahl	○	○	○	○
<b>Verglasungen</b>				
T30 Brandschutzverglasung klar, PVB Folie (UV-Schutz), PVB Folie matt				
22 mm Isolierverglasung (2 × 6 mm VSG, U <sub>g</sub> -Wert = 3,0 W/(m <sup>2</sup> ·K)	●			●
28 mm Isolierverglasung (2 × 6 mm VSG, U <sub>g</sub> -Wert = 1,0 W/(m <sup>2</sup> ·K)		●		●
10 mm Einscheibensicherheitsglas			●	
<b>Lichte Durchgangsbreite LDB</b>				
1-flügelig (nach links oder rechts öffnend)	700 bis 1800 mm	700 bis 1800 mm	800 bis 1600 mm	900 bis 1800 mm
2-flügelig (beidseitig öffnend)	800 bis 3000 mm	800 bis 2940 mm	900 bis 2000 mm	900 bis 3000 mm
<b>Lichte Durchgangshöhe LDH</b>				
1- und 2-flügelig	2000 bis 3000 mm	2000 bis 3000 mm	2000 bis 3000 mm	2000 bis 2880 mm
<b>Öffnungs- und Schliessgeschwindigkeiten Automatik-Schiebetür</b>				
Öffnungsgeschwindigkeit einstellbar	10 bis 75 cm/s	10 bis 75 cm/s	10 bis 75 cm/s	10 bis 75 cm/s
Schliessgeschwindigkeit einstellbar	10 bis 50 cm/s	10 bis 50 cm/s	10 bis 50 cm/s	10 bis 50 cm/s
Aufhaltezeit einstellbar	0 bis 180 s	0 bis 180 s	0 bis 180 s	0 bis 180 s

● Serienmässige Ausstattung

○ Optionale Ausstattung

\* max. Flügelgewicht 120 kg, max. Seitenverhältnis Breite / Länge 1 : 4

\*\* Bei Ausführung mit 70er Rahmen

# Produktübersicht

## Drehflügeltür-Antriebe

	Drehflügeltür-Antriebe	
	PortaMatic	HDO 250
Abmessungen (B x H x T)	560 x 60 x 78 mm	720 x 70 x 130 mm
Gewicht	2,9 kg	11,7 kg
Anschlussspannung	100 – 240 V AC, 50/60 Hz	100 – 240 V AC, 50/60 Hz
max. Leistungsaufnahme	0,15 kW	
Standby	ca. 1 Watt	
Energieversorgung für externe Verbraucher	24 V DC, 600 mA	24 V DC, 1200 mA
Lebensdauer / Zyklen pro Tag (Auf / Zu)	200.000 / 600	1.000.000 / 1.000
Schutzart	IP20 (nur für trockene Räume)	IP30 (nur für trockene Räume)
Temperaturbereich	- 15 °C bis + 50 °C	- 10 °C bis + 50 °C
<b>Türblattgewicht</b>		
bis 80 kg	610 – 1100 mm Türbreite	
bis 100 kg	610 – 985 mm Türbreite	
bis 125 kg	610 – 860 mm Türbreite	
bis 200 kg		
bis 210 kg		- 1600 mm Türbreite**
bis 300 kg		- 1400 mm Türbreite**
Türflügelbreite min.	610 mm	800 mm
Türflügelbreite max.	1110 mm	1600 mm
Türflügelhöhe max.	2250 mm	2500 mm
Einstellbare Parameter, Funktionen und Signale	Aus, manuell, Halbautomatik, Automatik, Impulsfolge, Dauer-Auf, Teil-Auf	Aus, Automatik, Dauer-Auf, Ladenschluss, Nacht
Öffnungs- und Schliesszeit einstellbar	ca. 5 – 10 Sek.	
Öffnungsmoment	30 Nm**	max 180 Nm***
Schliessmoment	30 Nm**	max 100 Nm
Öffnungswinkel einstellbar	45° – 115°	max. 136°
Aufhaltezeit Automatik einstellbar	2 – 180 Sek.	●
Aufhaltezeit Türschliessen einstellbar	2 – 60 Sek.	●
Anlaufverzögerung	2 – 20 Sek.	20 Sek.
integrierte Beleuchtung	ja	nein
Beleuchtung An / Aus	max. 12 Std. An (z. B. als Nachtbeleuchtung)	
Beleuchtung mit Signalfunktion	3 x blinkend vor der Türbewegung / Beleuchtung An während der Türbewegung	
Betriebsart	Niedrigenergie	Niedrigenergie / Automatik
Kraftbegrenzung	●	● (im Niedrigenergie-Betrieb)
Hinderniserkennung	●	●
Sanft-Anlauf und Stopp	●	
Endschlag ein- / ausschaltbar	●	
Zulassung	EN 16005	EN 16005

\* Abhängig von der Montageart

\*\* vergleichbar mit EN 1154 Gr. 4

\*\*\*Begrenzt nach DIN 18263-4

# Hörmann: Qualität ohne Kompromisse



Hörmann KG Amshausen, Deutschland



Hörmann KG Antriebstechnik, Deutschland



Hörmann KG Brandis, Deutschland



Hörmann KG Brockhagen, Deutschland



Hörmann KG Dissen, Deutschland



Hörmann KG Eckelhausen, Deutschland



Hörmann KG Freisen, Deutschland



Hörmann KG Ichtershausen, Deutschland



Hörmann KG Werne, Deutschland



Hörmann Alkmaar B.V., Niederlande



Hörmann Legnica Sp. z o.o., Polen



Hörmann Beijing, China



Hörmann Tianjin, China



Hörmann LLC, Montgomery IL, USA



Hörmann Flexon LLC, Burgettstown PA, USA



Shakti Hörmann Pvt. Ltd., Indien

Als einziger Hersteller auf dem internationalen Markt bietet die Hörmann Gruppe alle wichtigen Bauelemente aus einer Hand. Sie werden in hochspezialisierten Werken nach dem neuesten Stand der Technik gefertigt. Durch das flächendeckende Vertriebs- und Servicenetz in Europa und die Präsenz in Amerika und Asien ist Hörmann Ihr starker, internationaler Partner für hochwertige Bauelemente. In einer Qualität ohne Kompromisse.

**GARAGENTORE**  
**ANTRIEBE**  
**INDUSTRIETORE**  
**VERLADETECHNIK**  
**TÜREN**  
**ZARGEN**

**Hörmann Schweiz AG**  
Nordringstrasse 14  
4702 Oensingen

[www.hoermann.ch](http://www.hoermann.ch)

**HÖRMANN**