



# Systemes de porte motoris e

Portes coulissantes et portes battantes pour des entr es adapt es aux PMR

**HORMANN**





Qualité Hörmann	4
Portes coulissantes motorisées pour constructions accessibles aux personnes à mobilité réduite et issues de secours	6
Portes battantes motorisées pour un accès sans obstacle	8
Construction durable	10
Programme Hörmann pour architectes	11
<b>Portes coulissantes motorisées pour constructions accessibles aux personnes à mobilité réduite et issues de secours</b>	12
Porte coulissante motorisée AD 100	14
Porte coulissante motorisée AD 100 Thermo	16
Porte coulissante motorisée AD 130	18
Combinaison porte coulissante / grille à enroulement HG 75 TD pour équipement anti-effraction CR 2	20
Solution coupe-vent	24
Protection de la zone de passage	25
Sécurité de contact secondaire	26
<b>Portes battantes motorisées</b>	28
Motorisation PortaMatic	30
Motorisation HDO 200 / 300	32
Utilisations confortables de portes coulissantes ou battantes motorisées	34
Raccordements électriques	40
Vue d'ensemble des produits	44
Gamme de produits Hörmann	46

Pour des raisons techniques d'imprimerie, les teintes et surfaces représentées n'ont pas de caractère contractuel.

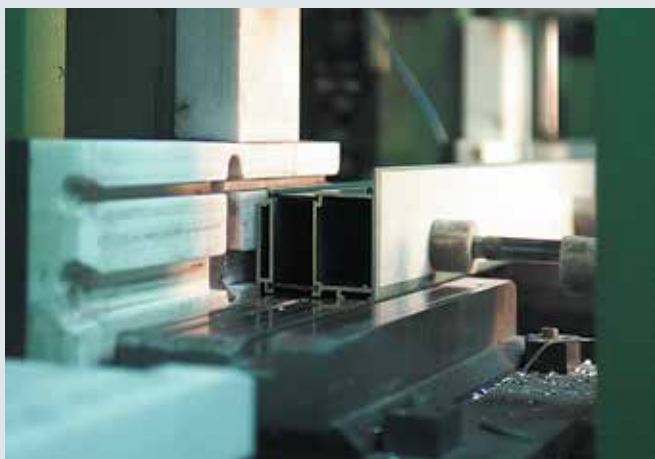
Droits d'auteur réservés. Reproduction, même partielle, uniquement avec notre autorisation. Sous réserve de modifications.

# Qualité Hörmann

Pour une sécurité et une fiabilité optimales

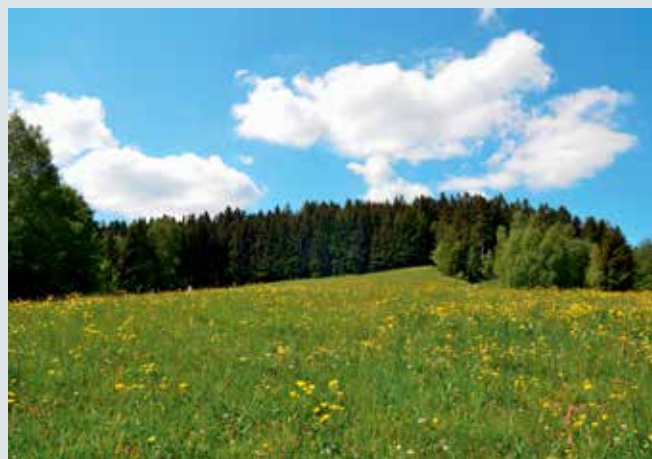


Ramada Hotel à Munich avec produits Hörmann



## Production au plus haut niveau

Au sein d'usines hautement spécialisées, Hörmann mise sur la technique de production la plus moderne. Un traitement assisté par ordinateur garantit la fabrication de blocs-portes aux dimensions précises ainsi qu'un positionnement parfait de toutes les ferrures et tous les composants fonctionnels.



## Perspectives

Hörmann montre le bon exemple. Depuis 2013, 40 % de la consommation électrique de l'entreprise sont couverts par du courant vert dont la part augmente progressivement. La mise en place parallèle d'un système de gestion énergétique intelligent et certifié permet d'alléger sérieusement la consommation annuelle de CO<sub>2</sub>. De plus, les produits Hörmann sont conçus pour une construction durable.



### Un service plus rapide pour l'inspection, la maintenance et la réparation

Grâce à notre vaste réseau, vous trouverez toujours un service après-vente proche de votre domicile et assurant une intervention 24 heures sur 24.



Depuis des décennies, Hörmann n'a cessé d'étoffer sa gamme de portes qui comprend désormais une offre très diversifiée. Outre cette palette variée pour les projets de construction, Hörmann propose également des solutions individuelles avec approbation au cas par cas.

Des usines hautement spécialisées développent et produisent des menuiseries se distinguant par leur qualité, leur sécurité de fonctionnement et leur longévité.

Notre présence dans les principales régions économiques internationales fait de nous un partenaire fiable et innovant pour tous vos projets de construction à usage industriel, commercial ou tertiaire.



### Centre d'essais de résistance au feu avec pyrodrome

Les tests de résistance au feu menés au sein de notre centre d'essais contrôlent sans cesse les nouveautés et les améliorations quant à leur résistance au feu et leurs propriétés anti-fumée. Les connaissances acquises permettent d'assurer un haut niveau de protection contre l'incendie au sein des édifices publics. Ces essais créent des conditions optimales en vue des contrôles officiels réalisés dans les centres d'essais habilités à délivrer l'homologation administrative.



### Encadrement de projet compétent

Les conseillers expérimentés de nos équipes commerciales vous accompagnent de la conception du projet à la réception des travaux, en passant par les mises au point.

Les monteurs Hörmann chevronnés et les spécialistes formés lors de séminaires des partenaires Hörmann garantissent, quant à eux, un montage dans les règles de l'art.

## Portes coulissantes motorisées

Pour constructions accessibles aux personnes à mobilité réduite et issues de secours





### Portes coulissantes motorisées AD 100 / AD 100-X

Les portes coulissantes motorisées AD 100 Hörmann s'ouvrent de manière fiable et sûre depuis n'importe quelle position. Elles sont également appréciées à juste titre dans les constructions accessibles aux personnes à mobilité réduite et en tant qu'issues de secours.

Pour plus d'informations, reportez-vous aux pages 14 – 15.



### Portes coulissantes motorisées AD 100 Thermo

Pour l'installation en tant que porte d'extérieur, nous recommandons la porte AD 100 Thermo avec profilés à rupture de pont thermique et le vitrage isolant de série de 28 mm. Cette exécution à isolation thermique est également disponible en tant que porte pour issue de secours.

Pour plus d'informations, reportez-vous aux pages 16 – 17.



### Portes coulissantes motorisées AD 130

La porte coulissante tout verre AD 130 offre une transparence maximale et garantit en permanence une atmosphère ouverte et conviviale. La fixation ponctuelle des vantaux de porte est particulièrement discrète. L'AD 130 avec ou sans parties latérales et/ou avec impostes vitrées est un type de porte classique pour l'intérieur.

Pour plus d'informations, reportez-vous aux pages 18 – 19.



### Combinaison porte coulissante / grille à enroulement HG 75 TD pour équipement anti-effraction CR 2

Cette combinaison permet de satisfaire aux exigences d'une entrée automatisée confortable et d'une issue de secours en journée ainsi que d'une fermeture sécurisée la nuit. Lorsque la porte et la grille sont fermées, cette combinaison satisfait aux exigences CR 2 (contrôlée et homologuée). La combinaison de la porte coulissante 100-X et de la grille à enroulement HG 75 TD est tout indiquée pour les fermetures de magasin à petite devanture.

Pour plus d'informations, reportez-vous aux pages 20 – 23.

# Portes battantes motorisées

Pour un passage accessible aux PMR







### Portes d'intérieur avec motorisation PortaMatic

Ouvrez et fermez vos portes d'intérieur sans le moindre effort à l'aide d'un émetteur ou d'un bouton-poussoir grâce à la motorisation PortaMatic. Ses multiples fonctions et possibilités de réglage lui confèrent une flexibilité maximale. Avantage supplémentaire : son design épuré sans listel de capteurs supplémentaire. Grâce à son degré de sécurité élevé en mode basse consommation, la PortaMatic est la motorisation de porte idéale, par exemple dans les habitats, bureaux, hôpitaux, cabinets médicaux et les secteurs nécessitant des conditions d'hygiène irréprochables\*. La PortaMatic est la motorisation la plus économique de sa catégorie et convient parfaitement à une extension.

Pour plus d'informations, reportez-vous aux pages 30 – 31.



### Portes coupe-feu en acier avec motorisation HDO 200 / 300

Les portes en acier et acier inoxydable STS / STU ainsi que les portes multifonctionnelles OD sont tout indiquées pour les passages accessibles aux personnes à mobilité réduite devant assurer une fonction coupe-feu. Ces portes sont disponibles en tant que système porte / motorisation parfaitement adapté à vos conditions d'utilisation. Elles vous offrent un parfait confort d'utilisation grâce à leur commande par bouton-poussoir, détecteur radar et détecteur de mouvement ou encore éléments de commande tels qu'émetteurs avec système radio BiSecur.

Les portes battantes motorisées sont disponibles en tant que packs complets avec centrale anti-fumée et glissière à capteurs intégrées pour un aspect filigrane.

Pour plus d'informations, reportez-vous aux pages 32 – 33.



### Portes coupe-feu entièrement vitrées avec motorisation HDO 200 / 300

Les portes motorisées à châssis tubulaire permettent de créer des passages tout en transparence et accessibles aux PMR, satisfaisant également aux exigences de protection coupe-feu.

Nos portes coupe-feu et anti-fumée vitrées en aluminium sont équipées en usine d'une motorisation correspondante. Celle-ci vous offre un parfait confort d'utilisation grâce à sa commande par bouton-poussoir, détecteur radar ou détecteur de mouvement. Hörmann vous propose également toute une gamme d'éléments de commande dotés de la technologie sans fil BiSecur, dont des émetteurs particulièrement pratiques.

Pour plus d'informations, reportez-vous aux pages 32 – 33.

\* Pour certains cercles d'utilisateurs, notamment les personnes âgées ou vulnérables ainsi que les enfants en bas âge, l'utilisation de la motorisation doit être contrôlée.



## Durabilité prouvée et attestée par l'institut ift Rosenheim

Hörmann a obtenu une attestation de durabilité pour l'ensemble de ses portes spéciales sous forme d'une déclaration environnementale de produits (EPD)\* selon la norme ISO 140425 délivrée par l'ift (Institut für Fenstertechnik) de Rosenheim. L'inspection se base sur les « Product Category Rules » (PCR) « Portes et rideaux » de la société ift Rosenheim GmbH, édition PCR-TT-0.1. La production écologique a été attestée par un bilan environnemental selon les normes DIN EN 14040 / 14044 pour toutes les portes.

## Production durable des systèmes de portes motorisées Hörmann

- **Production respectueuse de l'environnement**  
Par exemple, le revêtement à base de poudre sans solvants est appliqué en usine avec finition par l'utilisateur dont des laques ou couches d'apprêt à faible teneur en COV.
- **Matières premières régionales**  
La majorité des matières premières employées provient d'Allemagne et d'Europe centrale.
- **Produits à grande longévité et à faible entretien**  
Nos systèmes de portes motorisées sont contrôlés lors de tests de fonctionnement avec plus de 200 000 cycles de fermeture.

## Construction durable alliée à la compétence Hörmann

Grâce à de multiples projets, Hörmann possède une grande expérience en matière de construction durable. Un savoir-faire que nous mettons également à votre disposition pour votre projet. Un autre avantage dont vous profitez : les données requises pour la certification Leed sont automatiquement créées pour chaque projet de construction.

breeam



DGNB®

Deutsche Gesellschaft für Nachhaltiges Bauen e.V.  
German Sustainable Building Council

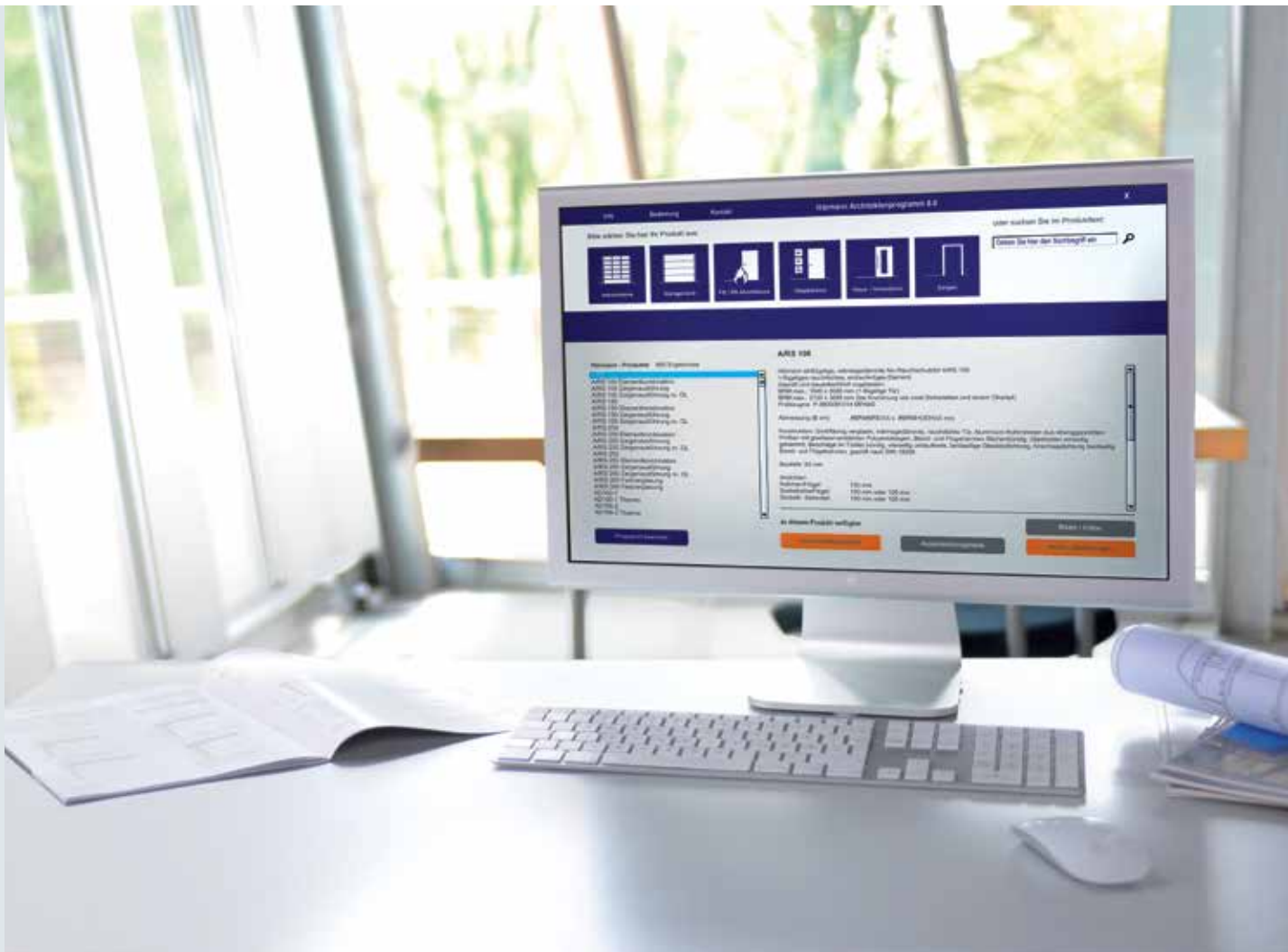


Institut Bauen  
und Umwelt e.V.



# Programme Hörmann pour architectes

## Plus de 9000 schémas pour plus de 850 produits



### Nouveau programme pour architectes

Grâce à cette interface moderne et conviviale, vous pouvez intégrer les produits Hörmann encore plus facilement à vos planifications. Une commande claire par menus déroulants et icônes, couplée à une fonction de recherche, vous garantissent un accès rapide aux descriptifs pour cahier des charges et schémas (au format DWG ou PDF) de plus de 850 produits Hörmann. Des représentations réalistes complètent les informations fournies pour de nombreux produits. Le programme pour architectes est disponible gratuitement au téléchargement sur le forum pour architectes Hörmann.

# Portes coulissantes motorisées AD 100, AD 100 Thermo, AD 130

Un fonctionnement et un design convaincants





**Certifiées comme porte d'issue de secours**



**Recommandées pour constructions accessibles aux personnes à mobilité réduite**



**Protection des personnes**  
Selon la norme EN 16005



**Isolation thermique**

Ce système de porte convient aux entrées automatisées, également en tant que porte d'issue de secours, ainsi que pour les constructions accessibles aux personnes à mobilité réduite.

## En bref

- Aspect filigrane avec profilé apparent
- Faible hauteur de motorisation, 100 mm seulement
- Vitrage isolant avec verre de sécurité
- Déplacement sûr et contrôlé grâce à une surveillance par capteur
- Fonctionnement silencieux grâce à des rails de guidage à roulement en caoutchouc et à de gros galets de guidage
- Grandes capacités pour les grandes fréquences d'ouverture
- Facilité d'entretien grâce à des galets de guidage et à un support de rail de guidage rapidement remplaçables
- Porte d'issue de secours, modèle déposé contrôlé
- Utilisation simple avec symboles clairs
- Solutions spéciales intégrées : contact de sonnette, fonction Nuit / Banque, commutation pompiers
- Solution coupe-vent pour économie d'énergie efficace



En exécution à 1 ou 2 vantaux, avec et sans parties latérales



Faible hauteur de motorisation, 100 mm seulement



Aspect du profilé fin

# Porte coulissante motorisée AD 100

Profilé normal, à 1 et 2 vantaux



## Fonctions principales

Construction accessible aux personnes à mobilité réduite



Protection des personnes

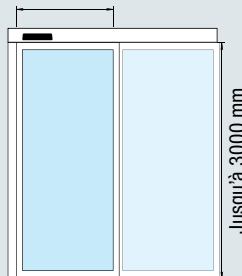
## Fonction additionnelle

Porte d'issue de secours



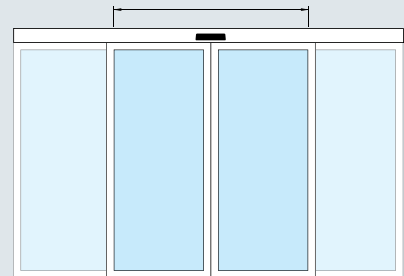
AD 100-X-1  
AD 100-X-2

Jusqu'à 1800 mm



Jusqu'à 3000 mm

Jusqu'à 3000 mm



Jusqu'à 3000 mm

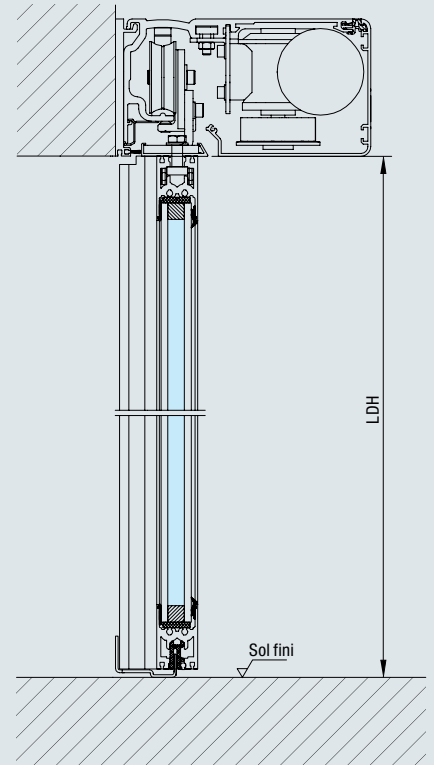
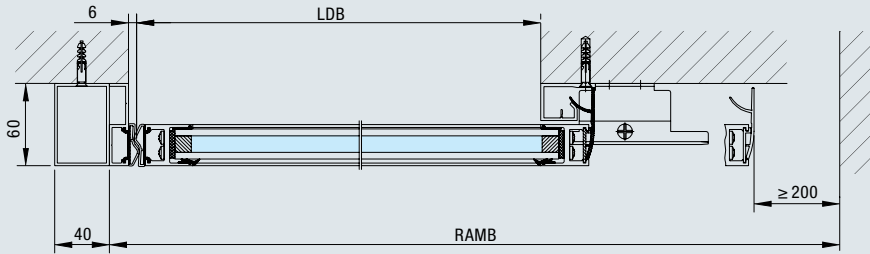
### AD 100-1 AD 100-X-1

### AD 100-2 AD 100-X-2

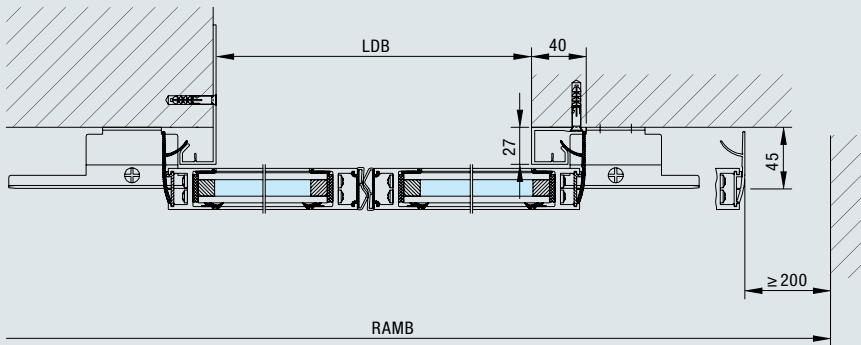
<b>Exécution</b>	A 1 vantail	A 2 vantaux
<b>Profilés modulaires</b>	Aluminium	Aluminium
<b>Profil de cadre vertical</b>	35	35
<b>Profil de cadre horizontal</b>	47	47
<b>Socle</b>	47	47
<b>Épaisseur de profilé</b>	30	30
<b>Hauteur visible motorisation</b>	100	100
<b>Vitesse d'ouverture (réglable)</b>		
<b>AD 100</b>	10 – 75 cm/s	10 – 75 cm/s
<b>AD 100-X</b>	55 – 75 cm/s	55 – 75 cm/s
<b>Vitesse de fermeture (réglable)</b>	10 – 50 cm/s	10 – 50 cm/s
<b>Maintien en position ouverte (réglable)</b>	0 – 180 s	0 – 180 s

	A 1 vantail (ouverture vers la gauche ou la droite)		A 2 vantaux (ouverture bilatérale)	
	Largeur (LDB)	Hauteur (LDH)	Largeur (LDB)	Hauteur (LDH)
<b>Passage libre</b>				
AD 100	700 – 1800	2000 – 3000	800 – 3000	2000 – 3000
Porte d'issue de secours AD 100-X	900 – 1800	2000 – 3000	900 – 3000	2000 – 3000
<b>Dimension de l'installation</b>				
Montage devant la baie	Largeur de l'installation (RAMB)	Encombrement	Largeur de l'installation (RAMB)	Encombrement
	Avec distance de sécurité de 200 mm	2 × LDB + 50 + 60	Largeur de l'installation + 200	2 × LDB + 100
Avec sécurité de contact secondaire	2 × LDB + 50 + 60	Largeur de l'installation	2 × LDB + 100	Largeur de l'installation
Montage dans la baie	Largeur de l'installation / encombrement (RAMB)		Largeur de l'installation / encombrement (RAMB)	
	Avec distance de sécurité de 200 mm		2 × LDB + 50 + 20 + 200	
Avec sécurité de contact secondaire		2 × LDB + 75 + 20		
		2 × LDB + 100 + 400		
		2 × LDB + 150		

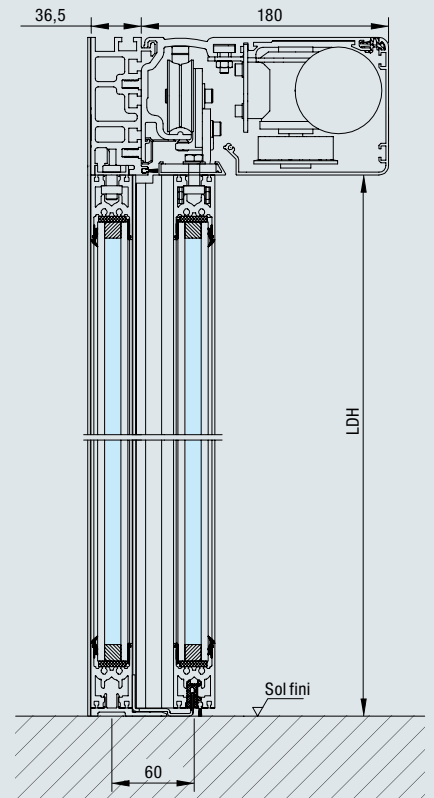
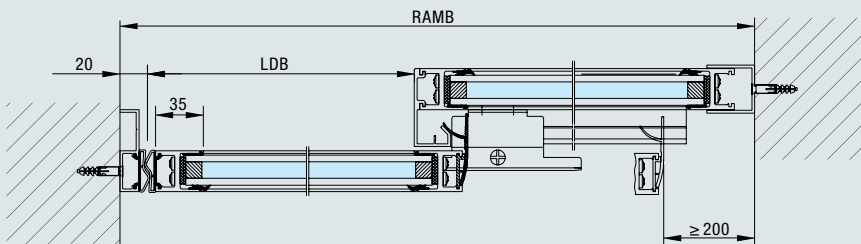
**Montage devant la baie**  
**A 1 vantail**



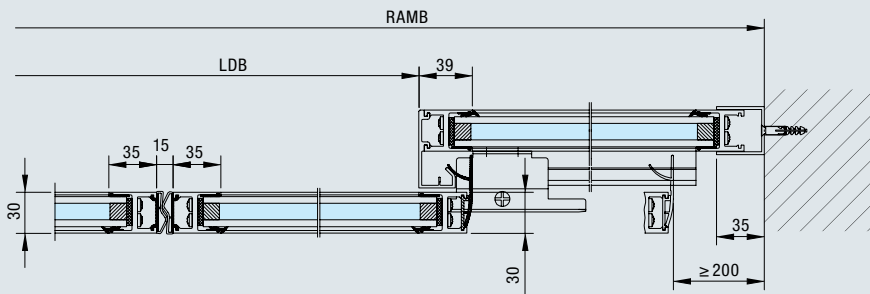
**A 2 vantaux**



**Montage dans la baie**  
**A 1 vantail**



**A 2 vantaux**



# Porte coulissante motorisée AD 100 Thermo

Profilé à rupture de pont thermique, à 1 et 2 vantaux

## Fonctions principales



Construction accessible aux personnes à mobilité réduite



Protection des personnes



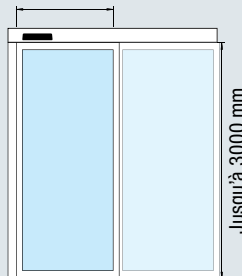
Isolation thermique  
Valeur  $U_D$  jusqu'à 1,4 W/(m<sup>2</sup>·K)

## Fonctions additionnelles



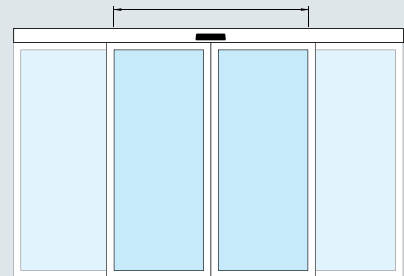
Porte d'issue de secours  
AD 100-X-1 Thermo  
AD 100-X-2 Thermo

Jusqu'à 1800 mm



Jusqu'à 3000 mm

Jusqu'à 2940 mm



Jusqu'à 3000 mm

**AD 100-1 Thermo**  
**AD 100-X-1 Thermo**

**AD 100-2 Thermo**  
**AD 100-X-2 Thermo**

<b>Exécution</b>	A 1 vantail	A 2 vantaux
<b>Profilés modulaires</b>	Aluminium	Aluminium
<b>Profil de cadre vertical</b>	50	50
<b>Profil de cadre horizontal</b>	47	47
<b>Socle</b>	60	60
<b>Épaisseur de profilé</b>	37	37
<b>Hauteur visible motorisation</b>	100	100

<b>Vitesse d'ouverture (réglable)</b>		
<b>AD 100 Thermo</b>	10 – 75 cm/s	10 – 75 cm/s
<b>AD 100-X Thermo</b>	55 – 75 cm/s	55 – 75 cm/s
<b>Vitesse de fermeture (réglable)</b>	10 – 50 cm/s	10 – 50 cm/s
<b>Maintien en position ouverte (réglable)</b>	0 – 180 s	0 – 180 s

	A 1 vantail (ouverture vers la gauche ou la droite)		A 2 vantaux (ouverture bilatérale)	
	Largeur (LDB)	Hauteur (LDH)	Largeur (LDB)	Hauteur (LDH)
<b>Passage libre</b>				
AD 100 Thermo	700 – 1800	2000 – 3000	800 – 2940	2000 – 3000
Porte d'issue de secours AD 100-X Thermo	900 – 1800	2000 – 3000	900 – 2940	2000 – 3000

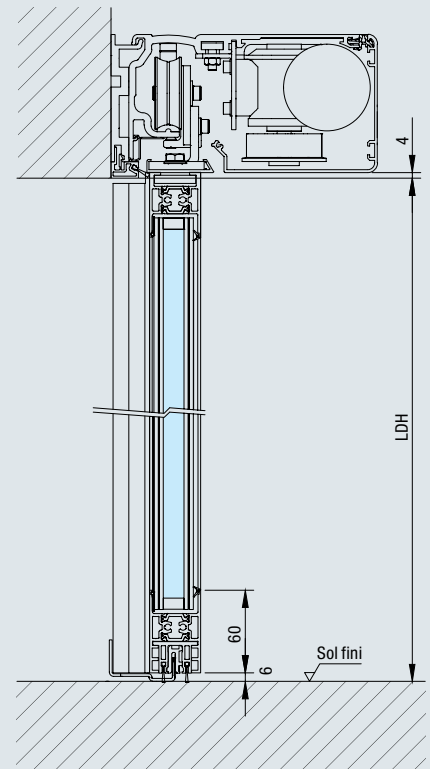
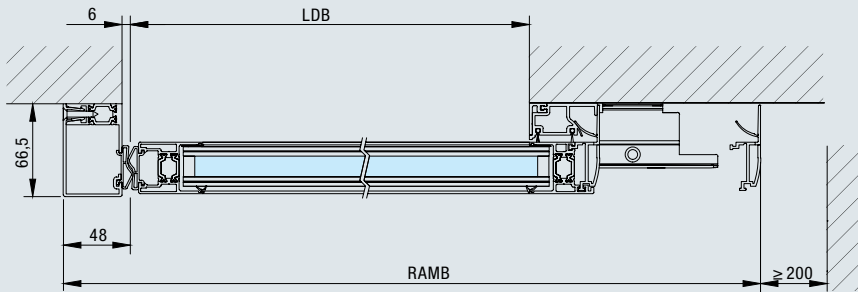
### Dimension de l'installation

Montage devant la baie	Largeur de l'installation (RAMB)	Encombrement	Largeur de l'installation (RAMB)	Encombrement
	Avec distance de sécurité de 200 mm	$2 \times \text{LDB} + 60 + 48$	Largeur de l'installation + 200	$2 \times \text{LDB} + 120$
Avec sécurité de contact secondaire	$2 \times \text{LDB} + 60 + 48$	Largeur de l'installation	$2 \times \text{LDB} + 120$	Largeur de l'installation
Montage dans la baie	Largeur de l'installation / encombrement (RAMB)		Largeur de l'installation / encombrement (RAMB)	
Avec distance de sécurité de 200 mm	$2 \times \text{LDB} + 50 + 68 + 200$		$2 \times \text{LDB} + 100 + 400$	
Avec sécurité de contact secondaire	$2 \times \text{LDB} + 85 + 68$		$2 \times \text{LDB} + 170$	

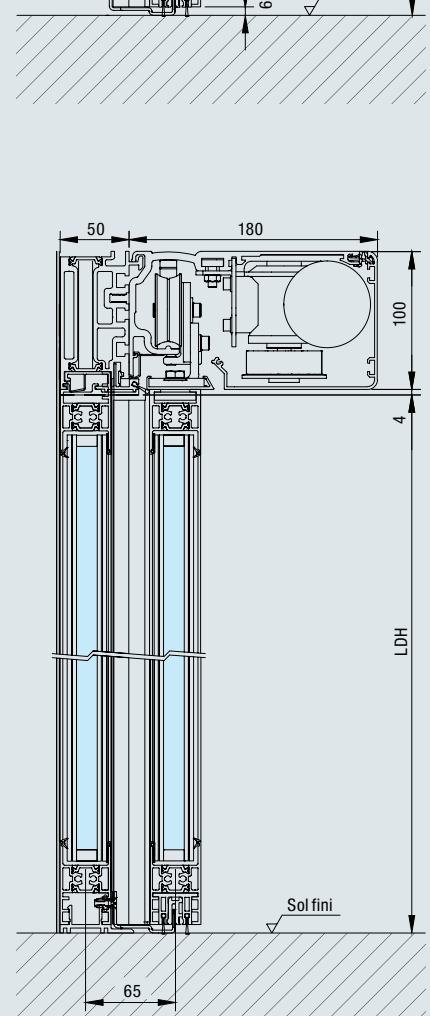
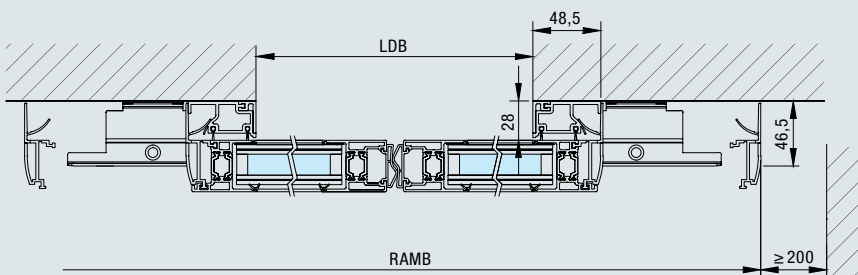


**Montage devant la baie**

**A 1 vantail**

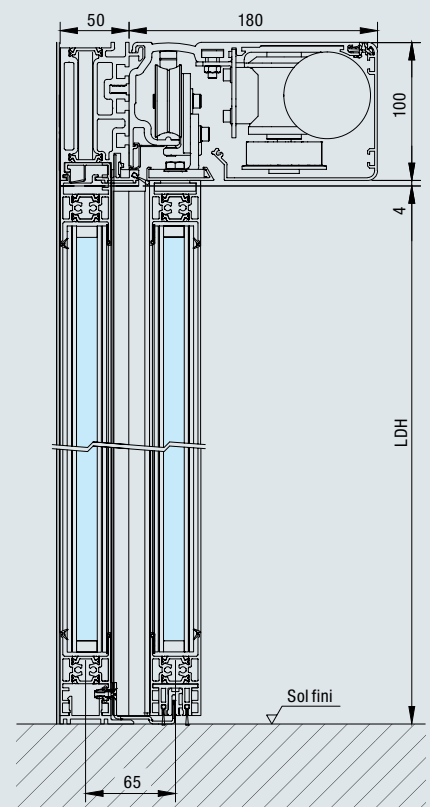
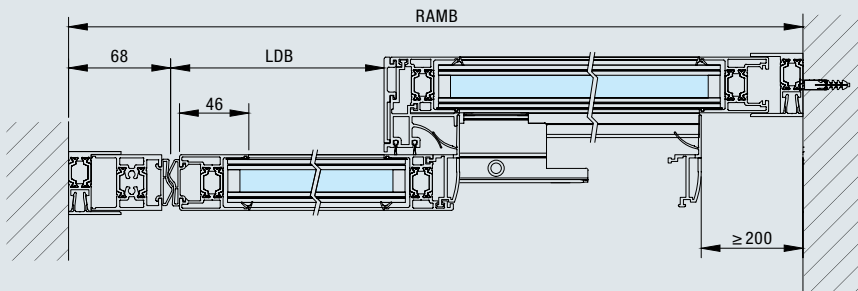


**A 2 vantaux**

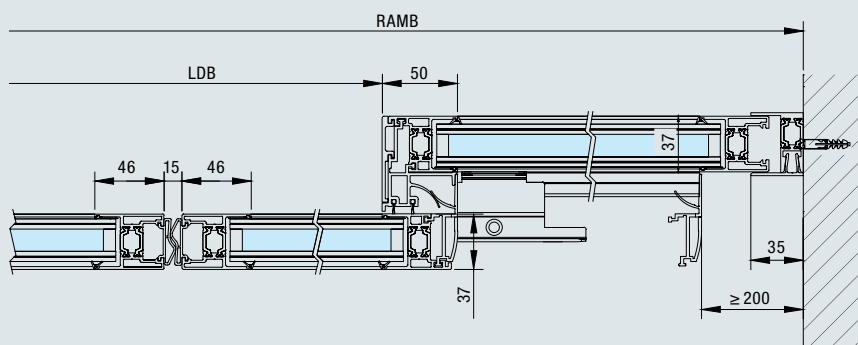


**Montage dans la baie**

**A 1 vantail**



**A 2 vantaux**



# Porte coulissante motorisée AD 130

Tout verre sans cadre, à 1 et 2 vantaux



## Fonctions principales

Construction accessible aux personnes à mobilité réduite



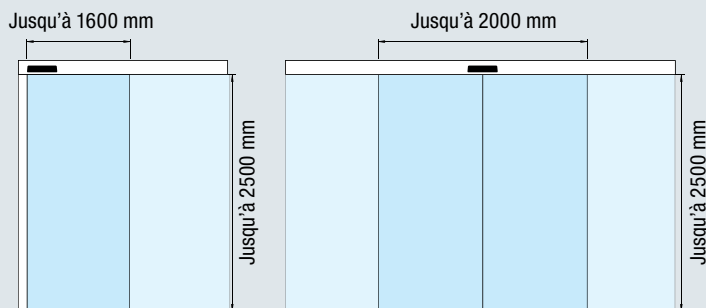
Protection des personnes

## Fonctions additionnelles



Porte d'issue de secours

AD 130-X-1  
AD 130-X-2



**AD 130-1**  
**AD 130-X-1**

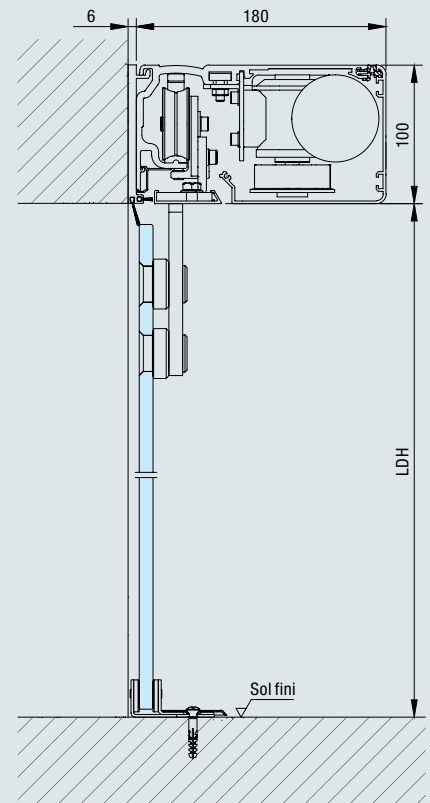
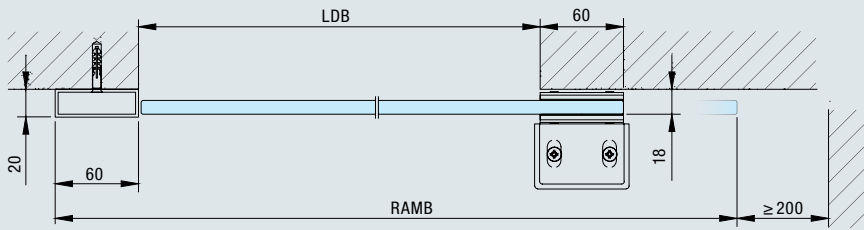
**AD 130-2**  
**AD 130-X-2**

<b>Exécution</b>	A 1 vantail	A 2 vantaux
<b>Profils modulaires</b>	Sans cadre	Sans cadre
<b>Hauteur visible motorisation</b>	100	100
<b>Vitesse d'ouverture (réglable)</b>		
<b>AD 130</b>	10 – 75 cm/s	10 – 75 cm/s
<b>AD 130-X</b>	55 – 75 cm/s	55 – 75 cm/s
<b>Vitesse de fermeture (réglable)</b>		
<b>AD 130</b>	10 – 50 cm/s	10 – 50 cm/s
<b>Maintien en position ouverte (réglable)</b>	0 – 180 s	0 – 180 s

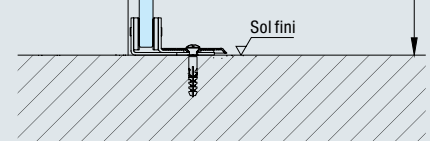
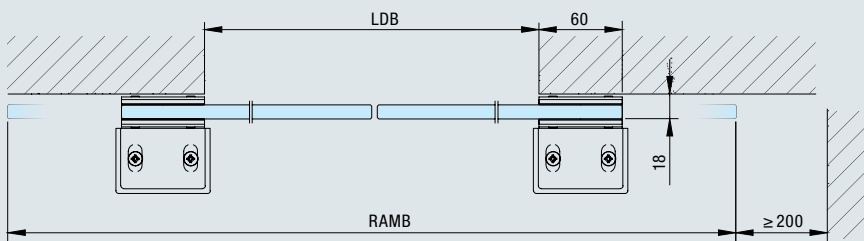
	A 1 vantail (ouverture vers la gauche ou la droite)		A 2 vantaux (ouverture bilatérale)	
	Largeur (LDB)	Hauteur (LDH)	Largeur (LDB)	Hauteur (LDH)
<b>Passage libre</b>				
AD 130	900 – 1600	2000 – 2500	900 – 2000	2000 – 2500
AD 130-X	900 – 1600	2000 – 2500	900 – 2000	2000 – 2500

Montage devant la baie	Largeur de l'installation	Encombrement	Largeur de l'installation	Encombrement
	Avec distance de sécurité de 200 mm	2 × LDB + 70 + 60	Largeur de l'installation + 200	2 × LDB + 140
Avec sécurité de contact secondaire	2 × LDB + 70 + 60	Largeur de l'installation	2 × LDB + 140	Largeur de l'installation
Montage dans la baie	Largeur de l'installation / encombrement		Largeur de l'installation / encombrement	
Avec distance de sécurité de 200 mm	2 × LDB + 70 + 200		2 × LDB + 140 + 400	
Avec sécurité de contact secondaire	2 × LDB + 70		2 × LDB + 140	

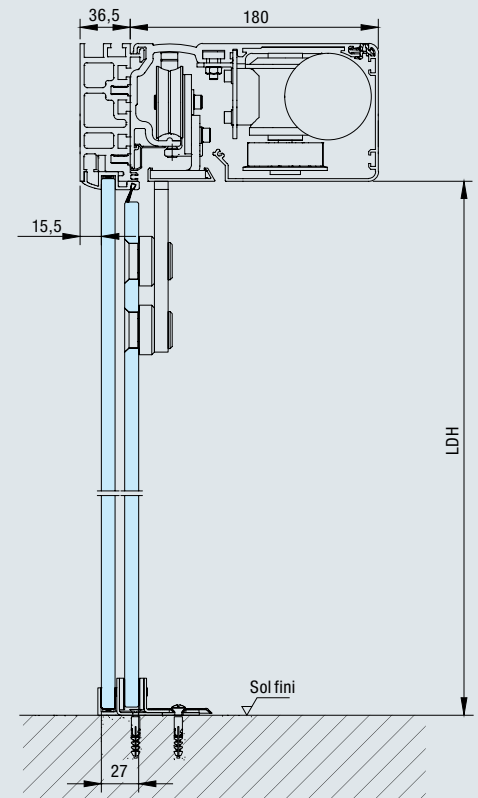
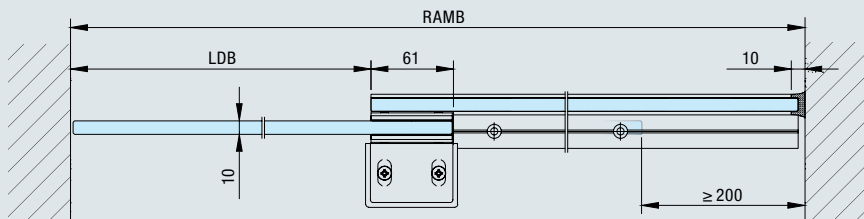
**Montage devant la baie**  
**A 1 vantail**



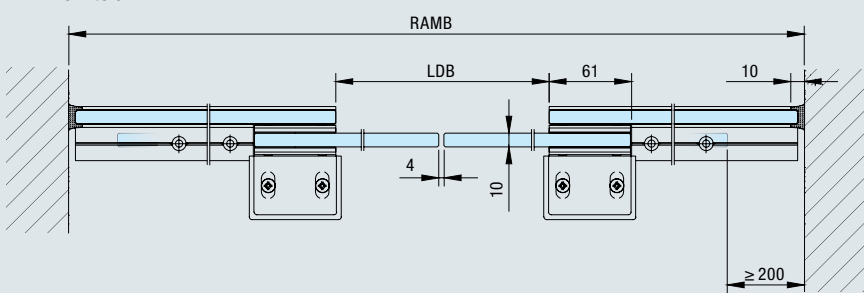
**A 2 vantaux**



**Montage dans la baie**  
**A 1 vantail**



**A 2 vantaux**



# Combinaison porte coulissante / grille à enroulement HG 75 TD pour équipement anti-effraction CR 2

La combinaison économique d'une entrée motorisée et d'une fermeture de nuit sûre





**Recommandée pour constructions accessibles aux personnes à mobilité réduite**



**Protection des personnes**  
Selon la norme EN 16005



**Sécurité anti-effraction**



**Certifiée comme porte d'issue de secours**

## En bref :

### Porte coulissante motorisée AD 100-X

- Profilé modulaire en aluminium avec 50 mm de largeur frontale et 47 mm de hauteur de socle
- Faible hauteur de motorisation, 100 mm seulement
- Vitrage isolant avec verre de sécurité
- Déplacement sûr et contrôlé grâce à une surveillance par capteur
- Fonctionnement silencieux grâce à des rails de guidage à roulement en caoutchouc et à de gros galets de guidage
- Grandes capacités pour les grandes fréquences d'ouverture
- Pour plus d'informations, reportez-vous aux pages 14 – 15.

### Grille à enroulement HG 75 TD

- Construction compacte avec rails de guidage fins en aluminium et moteur tubulaire pour une faible retombée de linteau
- Profilé en aluminium HG 75 avec perforations rectangulaires de 100 x 40 mm alignées ou décalées
- Sécurité anti-arrachement de série sur les extrémités latérales du tablier
- Ouverture et fermeture faciles grâce à un contacteur à clé



Situation de montage sous le plafond avec coffre de tablier



Fermeture de nuit sûre : construction fine avec porte coulissante motorisée et grille à enroulement

# Combinaison porte coulissante / grille à enroulement HG 75 TD pour équipement anti-effraction CR 2

A 1 et 2 vantaux



## Fonctions principales

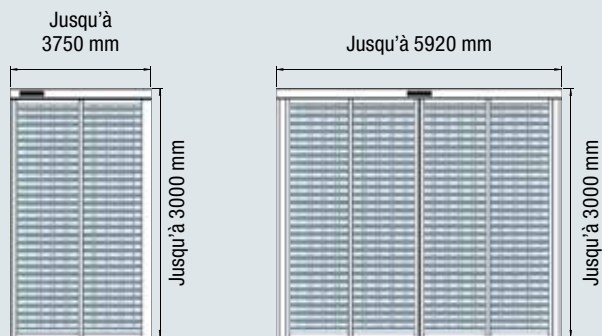
Recommandées pour constructions accessibles aux personnes à mobilité réduite



Protection des personnes



Sécurité anti-effraction

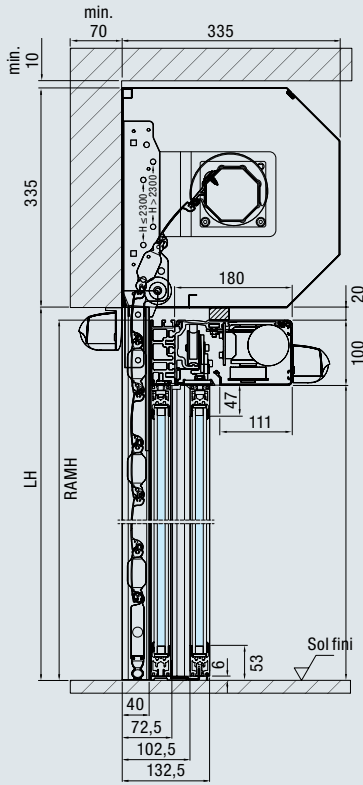


	Porte à 1 vantail	Porte à 2 vantaux
<b>Exécution porte coulissante motorisée AD 100</b>		
<b>Profils modulaires</b>	Aluminium	Aluminium
<b>Largeur frontale</b>	35	35
<b>Épaisseur</b>	30	30
<b>Hauteur de socle</b>	47	47
<b>Hauteur visible motorisation</b>	100	100
<b>Vitesse d'ouverture (réglable)</b>		
<b>AD 100-X</b>	55 – 75 cm/s	55 – 75 cm/s
<b>Vitesse de fermeture (réglable)</b>		
	10 – 50 cm/s	10 – 50 cm/s
<b>Maintien en position ouverte (réglable)</b>		
	0 – 180 s	0 – 180 s
<b>Grille à enroulement HG 75 TD</b>		
Largeur rail de guidage	110	110
Hauteur capot d'arbre d'enroulement	335	335
Profondeur capot d'arbre d'enroulement	335	335

Domaine dimensionnel	AD 100-X		HG 75 TD	
	Largeur (RAMB)	Hauteur (RAMH)	Largeur (LB)	Hauteur (LH)
<b>A 1 vantail</b> Jusqu'à 3870 mm de largeur (RAMB)				
<b>Dimension de commande</b>	1950 – 3750 mm	2100 – 2980 mm	1665 – 3640 mm	2120 – 3000 mm
<b>Passage libre porte coulissante</b>	950 – 1800 mm	2000 – 2880 mm		
<b>A 2 vantaux</b> Jusqu'à 4500 mm de largeur (RAMB)				
<b>Dimension de commande</b>	1950 – 5920 mm	2100 – 2355 mm	1720 – 4500 mm	2120 – 3000 mm
<b>Passage libre porte coulissante</b>	950 – 2100 mm	2000 – 2880 mm		
<b>A 2 vantaux</b> A partir de 4500 mm de largeur (RAMB)				
<b>Dimension de commande</b>	1950 – 4730 mm	2100 – 2980 mm	1720 – 5920 mm	2120 – 2375 mm
<b>Passage libre porte coulissante</b>	950 – 3000 mm	2000 – 2255 mm		

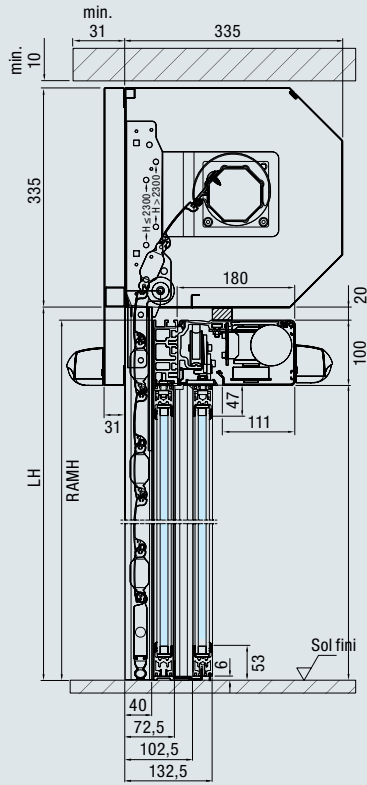
### Cas 1

Montage dans la baie, derrière le linteau



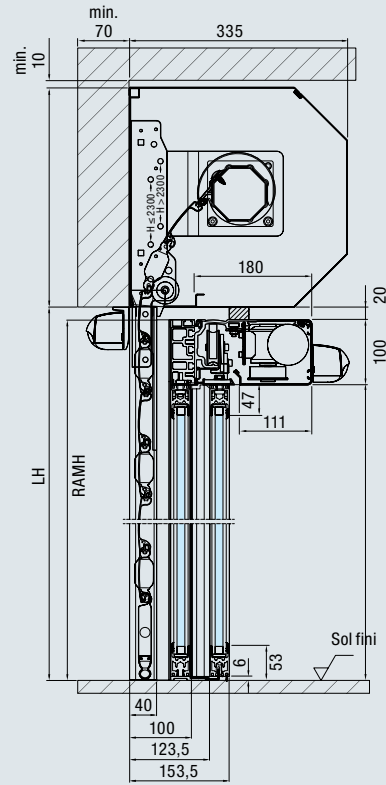
### Cas 2

Montage dans la baie avec faux-linteau supplémentaire

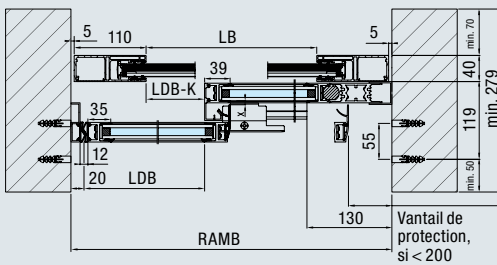


### Cas 3

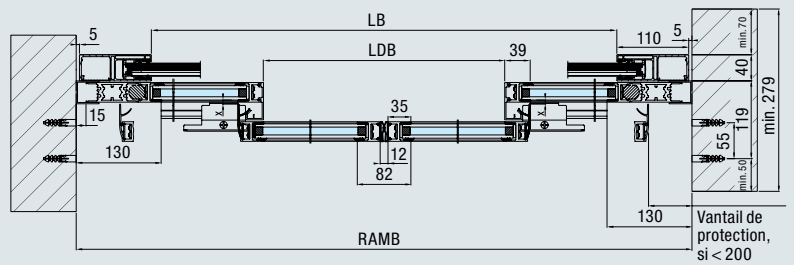
Montage de l'intérieur derrière la baie



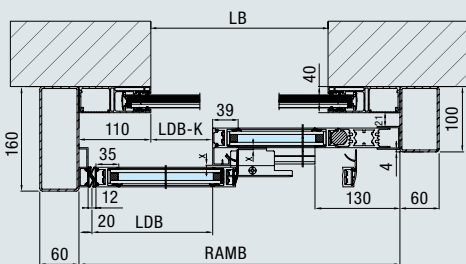
### Cas 1/2, à 1 vantail



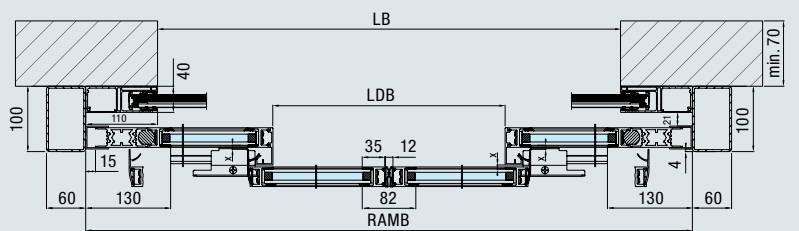
### Cas 1/2, à 2 vantaux



### Cas 3, à 1 vantail avec cadre dormant



### Cas 3, à 2 vantaux avec cadre dormant



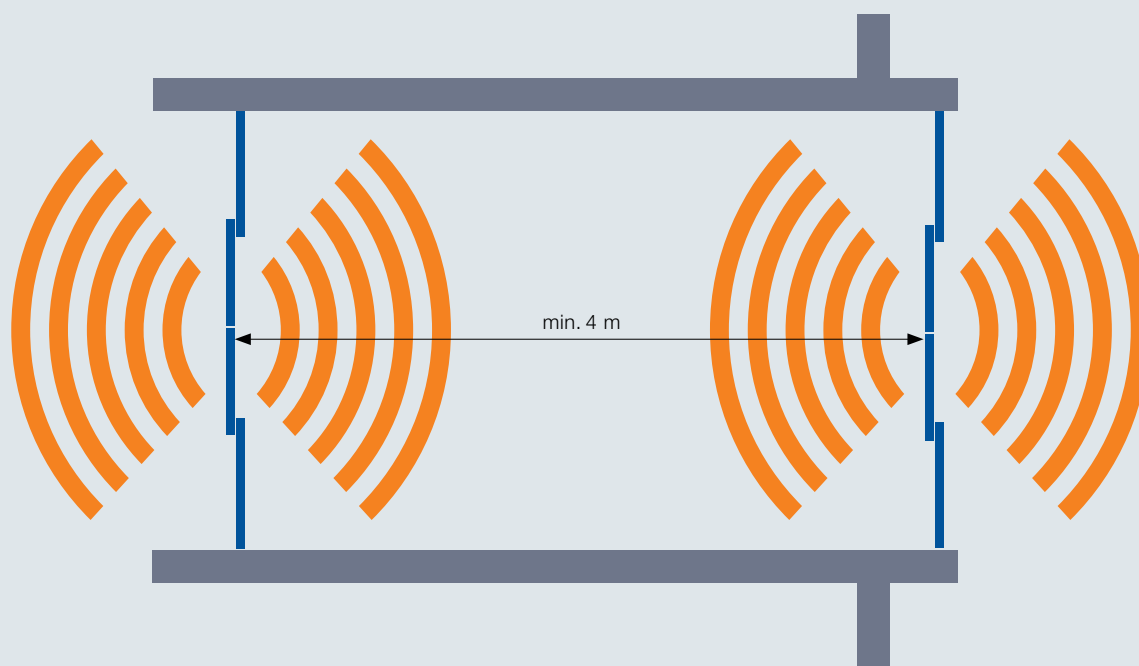
# Solution coupe-vent

Portes coulissantes motorisées AD 100, AD 100 Thermo, AD 130



## Paravent

- Fonction de « sas » pour réduire les courants d'air et le froid
- Réglage de la trajectoire du capteur selon la vitesse de déplacement de l'utilisateur
- Distance recommandée par rapport à la porte : **min. 4 m**





# Protection de la zone de passage

Portes coulissantes motorisées ASW, ASV, AD 100, AD 100 Thermo, AD 130



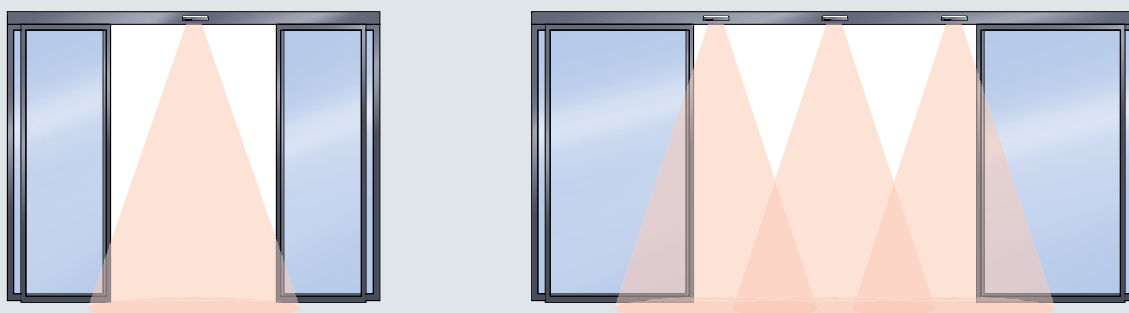
## Métrage et planification

La protection par capteurs dépend de la taille de la porte. Pour les dimensions peu avantageuses, plusieurs capteurs peuvent s'avérer nécessaires pour sécuriser la porte dans le respect des normes.



### A 1 vantail

Champ de détection pour portes à 1 vantail 1,2 m x 2,0 m, hauteur maximale 3 m



### A 2 vantaux

Champ de détection pour portes à 2 vantaux 2 m x 2 m, hauteur maximale 3 m

## Choix des capteurs de sécurité

		Portes coulissantes motorisées à 1 vantail					Portes coulissantes motorisées à 2 vantaux					
		LDB	1100	1250	1400	1600	1800	2200	2400	2600	2800	3000
LDH	3000					●	●					
	2750					●	●					
	2500					●	●					●
	2250				●	●	●				●	●
	2125				●	●	●			●	●	●
	2000			●	●	●	●			●	●	●

● Dans ces domaines dimensionnels, un capteur supplémentaire pour la sécurité de contact principale est nécessaire.

Toutes les dimensions sont en mm

# Sécurité de contact secondaire

Portes coulissantes motorisées AD 100, AD 100 Thermo, AD 130



## Protection des personnes par sécurité de contact secondaire

Lors de l'ouverture de la porte coulissante en direction d'une paroi ou d'un montant, veillez à respecter une distance d'au moins 200 mm entre le vantail de passage ouvert et la paroi ou le montant, afin d'éviter tout écrasement.

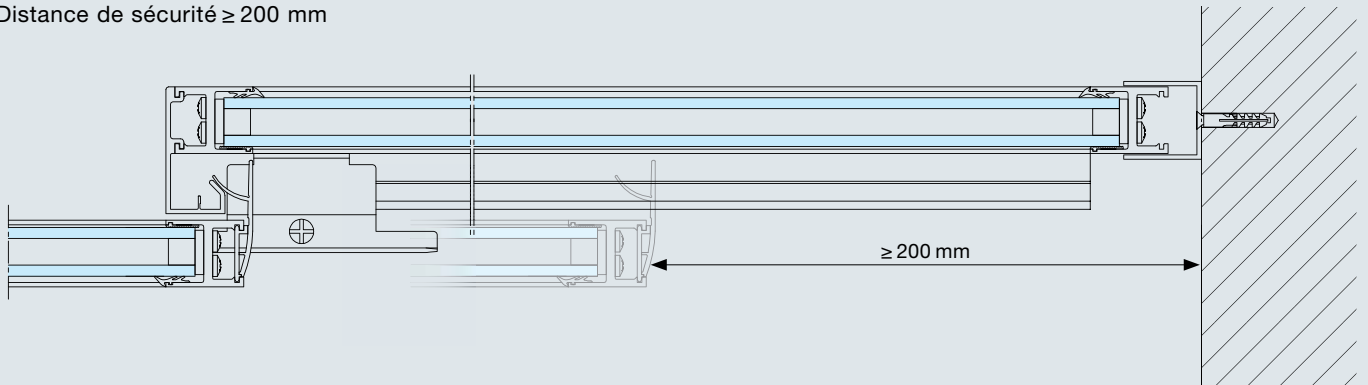
Si les conditions de construction ne permettent pas de respecter une distance minimale de 200 mm, nous recommandons l'utilisation d'un capteur de sécurité pour contrôler cette zone. Le capteur réagit aux obstacles qui se trouvent dans la zone d'ouverture du vantail de passage et interrompt le mouvement de la porte. Afin d'éviter tout risque supplémentaire dû à des irrégularités de la paroi (soulèvement > 8 mm) en cas de montage devant la baie, cette zone peut être sécurisée par le montage d'un vantail de protection en verre.

## Possibilités de sécurité de contact secondaire pour une distance $\leq 200$ mm par rapport à la baie

- Sécurité de contact secondaire grâce à un émetteur infrarouge actif  
**Attention : pour les portes d'issue de secours, le déplacement du vantail de passage n'est interrompu qu'après avoir atteint 80 % de l'ouverture totale.**
- Montage d'un vantail de protection devant la zone d'ouverture du vantail de passage (non applicable à ASW-1 / -2)

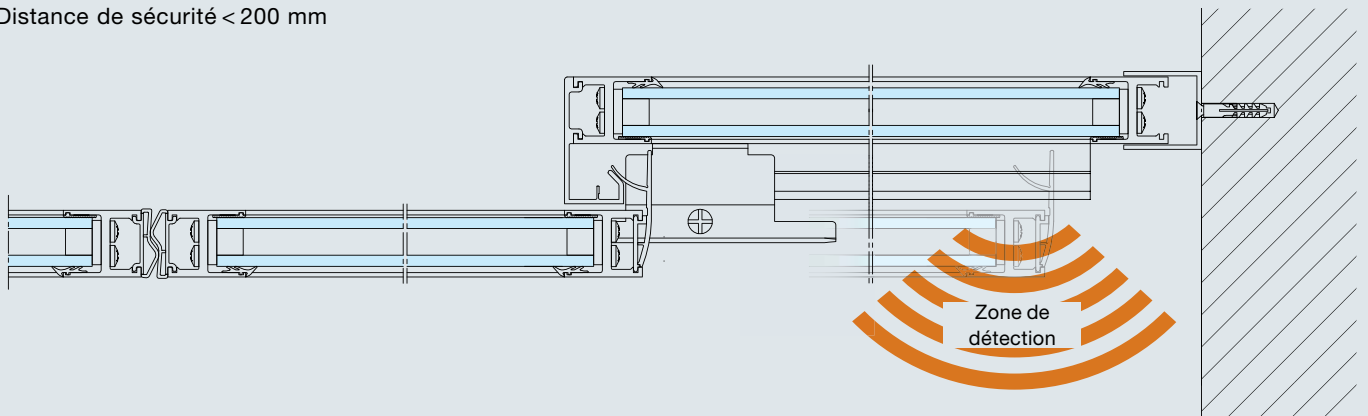
**Sans sécurité**

Distance de sécurité  $\geq 200$  mm



**Protection avec capteur de contact secondaire**

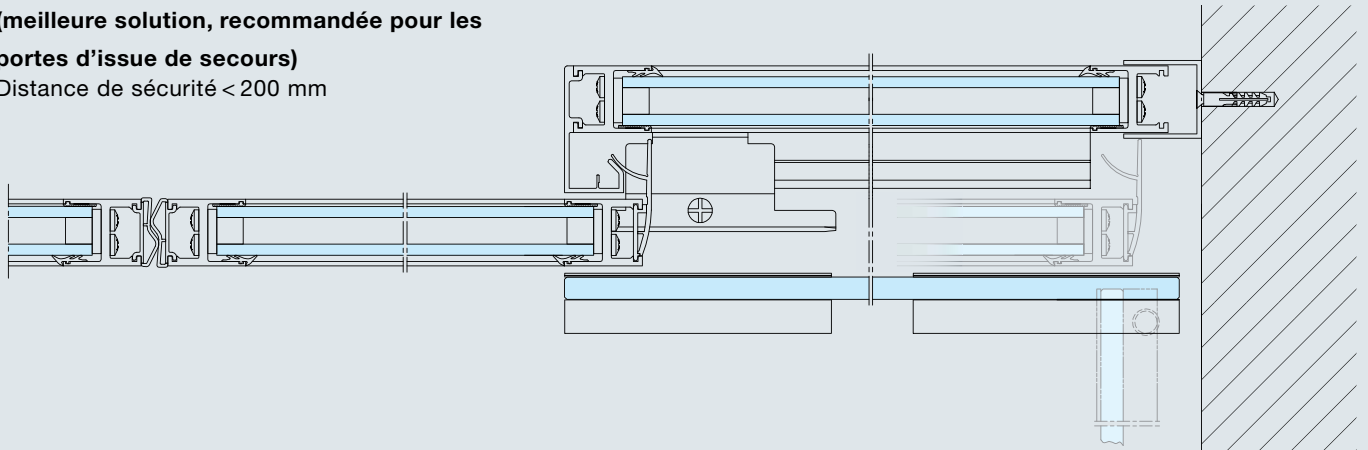
Distance de sécurité  $< 200$  mm



**Protection avec vantail de protection en verre**

**(meilleure solution, recommandée pour les portes d'issue de secours)**

Distance de sécurité  $< 200$  mm



# Portes battantes motorisées

Pour un passage accessible aux PMR



**EI30**

**Coupe-feu**  
DIN 4102

**EI90**

**Pare-feu**  
DIN 4102

**RS**

**Anti-fumée**  
DIN 18095



**Recommandées pour constructions accessibles aux personnes à mobilité réduite**



**Protection des personnes**  
Selon la norme EN 16005



**Certifiée comme porte d'issue de secours**

## En bref :

**Portes d'intérieur sans exigences coupe-feu en acier et en bois avec motorisation PortaMatic**

- Porte de communication spéciale OIT
- Porte d'intérieur AZ 40
- Porte multifonctionnelle MZ
- Portes d'intérieur en bois

**Portes coupe-feu en acier et en acier inoxydable avec motorisation HDO 200 / 300**

- Portes en acier et acier inoxydable STS / STU
- Portes multifonctionnelles OD

**Portes coupe-feu entièrement vitrées avec motorisation HDO 200 / 300**

- Portes coupe-feu en aluminium
- Portes coupe-feu en acier S-Line
- Portes coupe-feu en acier N-Line



Portes d'intérieur en acier et en bois



Portes en acier et acier inoxydable



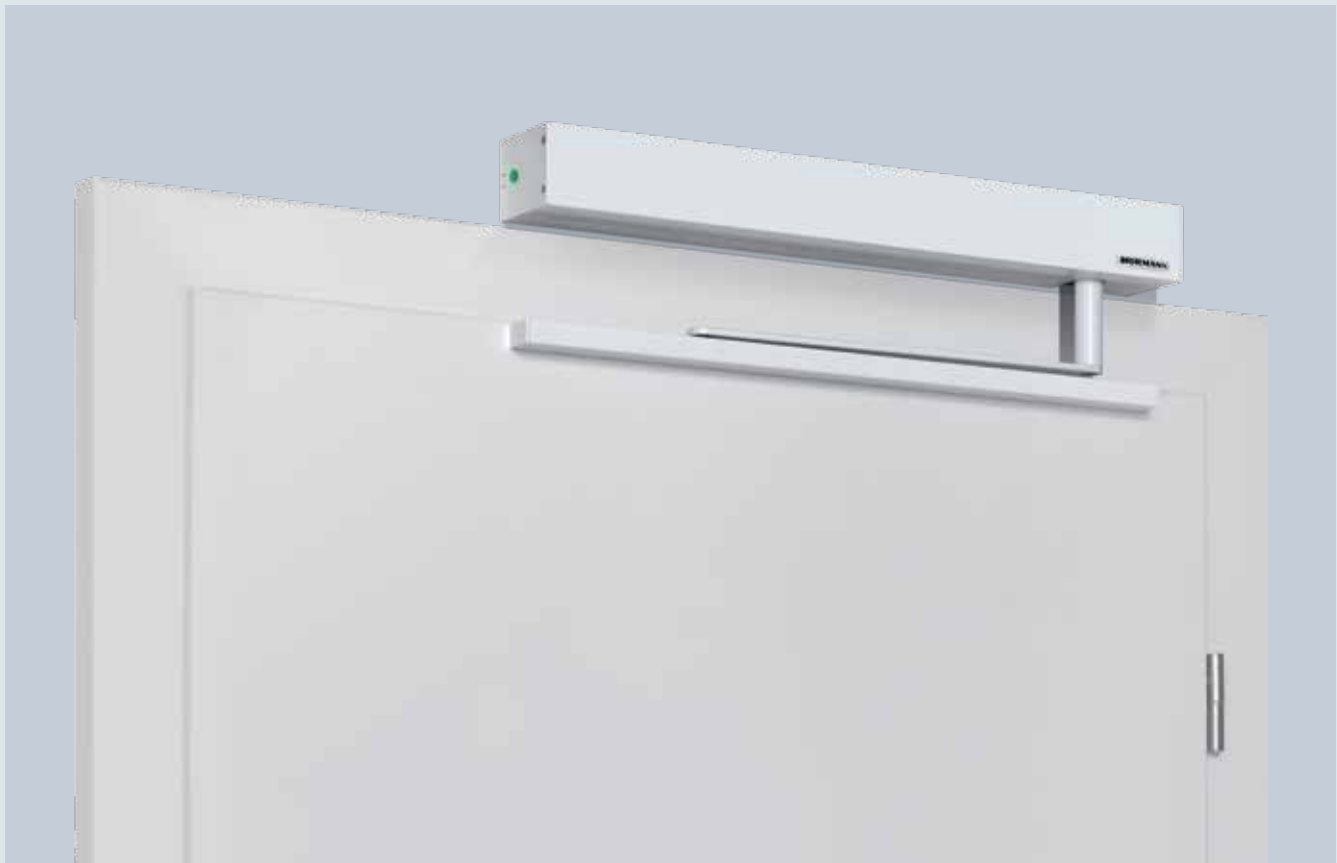
Portes à châssis tubulaire entièrement vitrées

# Motorisation PortaMatic

Mode basse consommation selon la norme EN 16005



PortaMatic en couleur argent (E6 / EV 1) avec lumière allumée et montage sur huisserie de porte élargie



PortaMatic en blanc (RAL 9016) avec rallonge d'arbre optionnelle pour montage au linteau



**Recommandées pour constructions accessibles aux personnes à mobilité réduite**



**Protection des personnes**

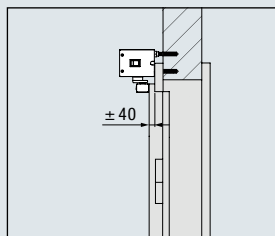
## En bref :

- Motorisation fiable car les mouvements de la porte sont exécutés au moyen d'efforts très faibles
- Design épuré sans listel de capteurs supplémentaire
- Système radio BiSecur intégré pour la commande par émetteur ou bouton-poussoir sans fil, et interrogation de la position de votre porte pour savoir si elle est ouverte ou fermée
- Eclairage LED intégré pour la signalisation du mouvement de porte, comme point de repère et pour un fonctionnement permanent (éclairage nocturne)
- Ouverture partielle pratique
- Faible consommation électrique grâce à des composants efficaces et à un éclairage LED

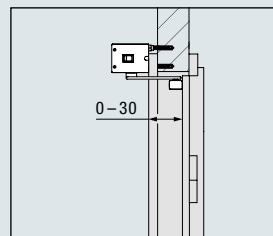
## Des possibilités de raccordement personnalisées

- Par système radio de série BiSecur avec émetteur ou bouton-poussoir sans fil
- Par câble aux boutons-poussoirs de l'utilisateur
- Gâche électrique ou serrure motorisée
- Avec platine de relais optionnelle sur des centrales de commutation externes, par exemple dans en cas d'urgence

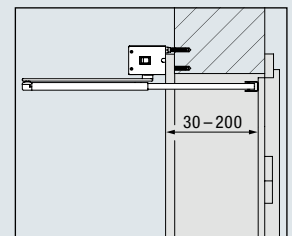
	<b>PortaMatic</b>
<b>Largeur</b>	560 mm
<b>Hauteur</b>	60 mm
<b>Profondeur</b>	78 mm
<b>Poids</b>	2,9 kg
<b>Puissance absorbée max.</b>	0,15 kW
<b>Consommation en veille env.</b>	1 watt
<b>Largeur de porte</b>	610 – 1100 mm
<b>Hauteur de porte</b>	Jusqu'à 2250 mm
<b>Poids de porte</b>	Jusqu'à 125 kg (largeur de porte jusqu'à 860 mm) Jusqu'à 100 kg (largeur de porte jusqu'à 985 mm) Jusqu'à 80 kg (largeur de porte jusqu'à 1110 mm)



Montage côté paumelles tirant avec glissière



Montage côté opposé aux paumelles poussant avec glissière



Montage côté opposé aux paumelles poussant avec glissière

## Fonctions et possibilités de combinaison

Fonctions	Explication	Maintien en position ouverte	Manuel	Fermeture de porte	Semi-automatique	Automatique (câble)	Automatique (radio)	Séquence d'impulsions (câble)	Séquence d'impulsions (radio)
Arrêt	Hors tension	-	●	-	-	-	-	-	-
Manuel	Mode manuel	-	●	○	-	○	○	○	○
Mode semi-automatique	Dans les sens Ouvert / Fermé	Durée 1	-	○	●	○	○	○	○
Mode automatique	Par câble	Durée 2	○	○	○	●	○	○	○
Mode automatique	Via système radio	Durée 2	○	○	○	○	●	○	○
Mode impulsion	Par câble	-	○	○	○	○	○	●	○
Mode impulsion	Via système radio	-	○	○	○	○	○	○	●
Ouverture permanente / Ouverture partielle / Aération	Manuel / Séquence d'impulsions	-	○	-	-	-	-	○	○
<b>Signal sonore (son) / visuel (lumière)</b>									
Avertissement (avant la course)			-	○	-	○	○	○	○
Avertissement (pendant la course)			-	○	○	○	○	○	○

● Standard, ○ Possible, - Impossible

Durée 1 = temps de maintien en position ouverte de 2 à 60 s  
Durée 2 = temps de maintien en position ouverte de 2 à 180 s

## Motorisation HDO 200 / 300

En tant que système complet parfaitement adapté avec portes en acier et en acier inoxydable, portes multifonctionnelles et portes à châssis tubulaire entièrement vitrées



HDO 200 avec listel à capteur pour portes multifonctionnelles



HDO 200 avec listel à capteur pour fermetures coupe-feu et anti-fumée

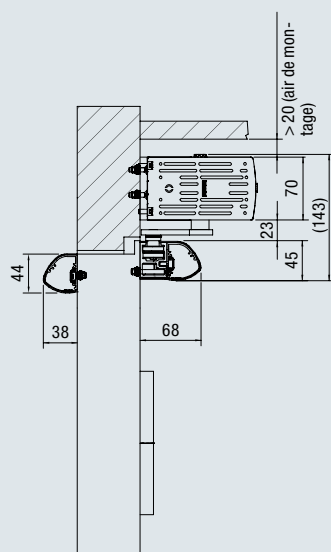


**EI30****Coupe-feu**  
DIN 4102**RS****Anti-fumée**  
DIN 18095**Recommandées pour constructions accessibles aux personnes à mobilité réduite****Protection des personnes****Certifiée comme porte d'issue de secours**

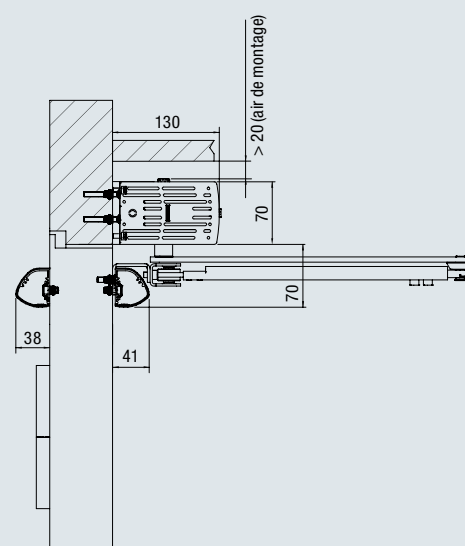
## En bref :

- Avec centrale anti-fumée intégrée et glissière à capteurs
- Fonctionnement silencieux convenant à une utilisation dans des bureaux ou en milieu hospitalier
- Tous les paramètres de porte, comme la vitesse d'ouverture et de fermeture, la butée finale et le temps de maintien en position ouverte, peuvent être ajustés de manière optimale
- Régulation de la vitesse garantissant une ouverture et une fermeture régulières
- Modes de service : Automatique, Ouverture permanente, Nuit et Fermeture magasin
- Fonction Push and Go de série, activable et désactivable au choix
- Programmateur intégré pour les fonctions Arrêt, Automatique et Ouverture permanente
- Commande par bouton-poussoir, radar détecteur de mouvement, etc., en option avec système radio BiSecur pour une commande à l'aide de tous les émetteurs, éléments de commande et boutons-poussoirs sans fil ou de l'appli BiSecur Hörmann
- Interface CAN optionnelle pour la réalisation d'exigences ambitieuses comme la fonction de sas
- Possibilité de combinaison avec les systèmes d'issue de secours, de contrôle d'accès, de gestion technique de bâtiment et les solutions d'entrée d'air RWA

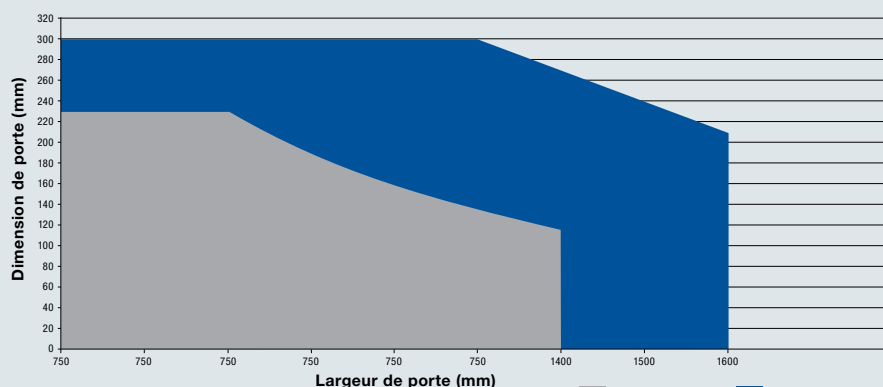
	<b>HDO 200</b>	<b>HDO 300</b>
<b>Largeur</b>	650 mm	720 mm
<b>Hauteur</b>	70 mm	70 mm
<b>Profondeur</b>	121 mm	130 mm
<b>Poids</b>	9 kg	11 kg
<b>Largeur de porte</b>	750 – 1400 mm	800 – 1600 mm
<b>Hauteur de porte</b>	Jusqu'à 2500 mm	Jusqu'à 2500 mm
<b>Poids de porte</b>	Jusqu'à 200 kg	300 kg pour une largeur de porte de 1400 mm 210 kg pour une largeur de porte de 1600 mm



Montage côté paumelles tirant



Montage côté opposé aux paumelles poussant



■ HDO 200   ■ HDO 300

Diagramme de performances HDO 200 / HDO 300

## Utilisations confortables de portes coulissantes ou battantes motorisées



# Accessoires

## Portes coulissantes motorisées



### Commutateur de programme avec écran

Des touches de fonction permettent de régler les modes de service Ouverture permanente, Automatique, Sortie et Verrouillage de nuit sur la porte coulissante motorisée T30. En outre, la mise en service et le paramétrage de la motorisation sont réalisés via le commutateur de programme. Le contacteur à clé permet de verrouiller ou de déverrouiller le commutateur de programme.

Pour les systèmes de portes : ASW, ASV



### Bouton d'interruption

Selon la directive sur les dispositifs de blocage, les portes coulissantes T30 doivent être équipées, outre d'un détecteur de fumée ou d'incendie, d'un bouton d'interruption. Celui-ci est monté à proximité de la porte, il est rouge et muni de l'inscription « Fermeture ». Un bref appui suffit pour fermer la porte coulissante motorisée T30 en cas d'incendie.

Pour les systèmes de portes : ASW, ASV



### Centrale anti-fumée

La centrale anti-fumée permet la détection précoce d'incendie ou de fumée et ferme automatiquement la porte coulissante motorisée T30. Elle est obligatoire en plus du bouton d'interruption selon les directives sur les dispositifs de blocage.

Pour les systèmes de portes : ASW, ASV

# Accessoires

## Portes coulissantes motorisées



### Détecteur combiné

Le détecteur combiné est monté à l'intérieur et à l'extérieur au-dessus de la zone de passage. Il sécurise d'une part l'ouverture automatique de la porte lorsque des personnes pénètrent dans le champ de détection du radar (surveillance dans le sens d'évacuation). D'autre part, le rideau de sécurité contrôle la zone d'ouverture grâce à une technologie infrarouge active et empêche la fermeture de la porte en présence de personnes ou d'objets dans la zone de passage de la porte (protection des personnes). Le détecteur combiné est conforme aux directives techniques de sécurité DIN 18650 et EN 16005.

### Capteur NK

Le capteur de sécurité contrôle les bords latéraux du tablier des portes coulissantes motorisées. La technologie infrarouge active sécurise les zones dangereuses de la porte dans le sens d'ouverture dès que cela est nécessaire. Le rideau photoélectrique peut être réglé de manière individuelle. Les modifications mineures du champ de détection (fleurs ou autres objets) sont apprises automatiquement.

Pour les systèmes de portes : AD100, AD 100 Thermo, AD 130



### Programmeur

Des touches de fonction permettent de régler les modes de service sur la porte coulissante motorisée.

### Verrouillage des touches par saisie de code

Le programmeur pour portes d'issue de secours ne doit être modifié que par un personnel autorisé et formé. Pour empêcher l'accès à des tiers, le clavier du programmeur est verrouillé et déverrouillé par un code.

	Fonction	Description
Touche 1	Arrêt	La porte n'est pas en fonctionnement
Touche 2	Automatique	La porte s'ouvre par entrée d'impulsion (radar) dans la largeur d'ouverture entière / paramétrée
Touche 3	Sortie	La porte ne peut s'ouvrir que de l'intérieur vers l'extérieur
Touche 4	Ouverture permanente	La porte reste en position ouverte
Touche 5	Ouverture piétonne	La porte s'ouvre par entrée d'impulsion (radar) dans la largeur paramétrée. En cas de forte fréquentation, la porte s'ouvre complètement

Pour les systèmes de portes : AD100, AD 100 Thermo, AD 130, ASW, ASV



### **Vantail de protection en verre**

Pour les zones à risque dans la zone d'ouverture du vantail de passage, notamment en cas d'irrégularités des murs, colonnes, etc., nous recommandons le montage d'un vantail de protection en verre devant le vantail de passage. Le vantail de protection en verre est arrêté au sol et peut s'ouvrir par des charnières latérales en vue du nettoyage.

Pour les systèmes de portes :  
AD100, AD 100 Thermo, AD 130, AS 30 / FR



### **Verrou au sol**

Le verrou au sol se trouve sur le profil de socle du vantail de passage côté opposé aux paumelles et verrouille la porte au moyen d'une serrure fournie par l'utilisateur (demi-cylindre profilé) et de boulons dans le sol (attention : les portes avec verrou au sol ne peuvent pas être équipées de vantail de protection).

Pour les systèmes de portes :  
AD100, AD 100 Thermo, AD 130

# Accessoires

## Portes coulissantes motorisées et motorisations de porte



### Bouton-poussoir muni de l'inscription Ouvert

Ce bouton-poussoir permet une ouverture de porte simple indépendamment du réglage du programmeur. La porte se referme après écoulement du temps de maintien en position ouverte défini. Outre l'inscription Ouvert, vous pouvez également choisir une inscription personnalisée ou un symbole de fauteuil roulant.

Pour les systèmes de portes et motorisations :  
ASW, ASV, AD 100, AD 100 Thermo, AD 130, AS 30 / FR,  
PortaMatic, HDO 200, HDO 300



### Bouton-poussoir muni de l'inscription Ouvert

Pour une utilisation dans les bâtiments publics accessibles aux personnes handicapées, vous recevez des boutons-poussoirs plus gros et haptiques, à placer à hauteur d'enfant ou de fauteuil roulant (850 mm). Les boutons-poussoirs sont livrés en blanc et en acier inoxydable.

Pour les systèmes de portes et motorisations :  
ASW, ASV, AD 100, AD 100 Thermo, AD 130, AS 30 / FR,  
PortaMatic, HDO 200, HDO 300



### Claviers à code CTR 1b / CTR 3b

Les claviers à code CTR 1b et CTR 3b offrent une sécurité élevée contre toute ouverture non autorisée. Vous n'avez plus besoin de clé, il vous suffit de saisir votre code numérique personnel.

Pour les systèmes de portes et motorisations :  
ASW, ASV, AD 100, AD 100 Thermo, AD 130, AS 30 / FR,  
PortaMatic, HDO 200, HDO 300



### Contacteur à clé STUP

Le contacteur à clé en exécution à encastrer est monté à côté de la porte. Il est possible d'ouvrir et de fermer la porte coulissante motorisée (impulsion d'ouverture et de fermeture) à l'aide d'une clé (3 clés fournies dans le matériel livré).

Le contacteur à clé correspond à l'indice de protection IP 54 et peut être utilisé en extérieur.

Pour les systèmes de portes et motorisations :  
ASW, ASV, AD 100, AD 100 Thermo, AD 130, AS 30 / FR,  
PortaMatic, HDO 200, HDO 300



#### Lecteurs digitaux FL 12/ FL 100

Au moyen de leur seule empreinte digitale, les personnes autorisées ouvrent leur porte coulissante motorisée en toute sécurité et en tout confort. Le lecteur digital est disponible en deux versions : FL 12 pour 12 empreintes digitales ou FL 100 pour 100 empreintes digitales mémorisables.

Pour les systèmes de portes et motorisations :  
ASW, ASV, AD 100, AD 100 Thermo, AD 130, AS 30 / FR,  
PortaMatic, HDO 200, HDO 300



#### Bouton-poussoir sans contact TWT 1

Ce commutateur est recommandé pour une commande de porte sans contact pour plus d'hygiène. Dans les bureaux, la porte des sanitaires est bien souvent une source de contamination prolifique. Un bouton-poussoir sans contact constitue la solution idéale puisqu'il évite tout maniement de la poignée ou du bouton-poussoir.

Pour les systèmes de portes et motorisations :  
ASW, ASV, AD 100, AD 100 Thermo, AD 130, AS 30 / FR,  
PortaMatic, HDO 200, HDO 300



#### Emetteur à 1 touche HS 1 BS

L'émetteur permet une utilisation confortable de la porte coulissante motorisée par système radio. Pour ce faire, l'installation d'un récepteur 1 canal HE 1 BS est nécessaire.

Pour les systèmes de portes et motorisations :  
ASW, ASV, AD 100, AD 100 Thermo, AD 130, AS 30 / FR,  
PortaMatic, HDO 200, HDO 300



#### Bouton-poussoir sans fil à 1 touche FIT 1

Le bouton-poussoir permet une utilisation simple par système radio. Il fonctionne à piles et peut être monté sur le mur sans câblage.

Pour les systèmes de portes et motorisations :  
ASW, ASV, AD 100, AD 100 Thermo, AD 130, AS 30 / FR,  
PortaMatic, HDO 200, HDO 300

# Détails de porte

## Raccordements électriques

AD 100, AD 100 Thermo, AD 130



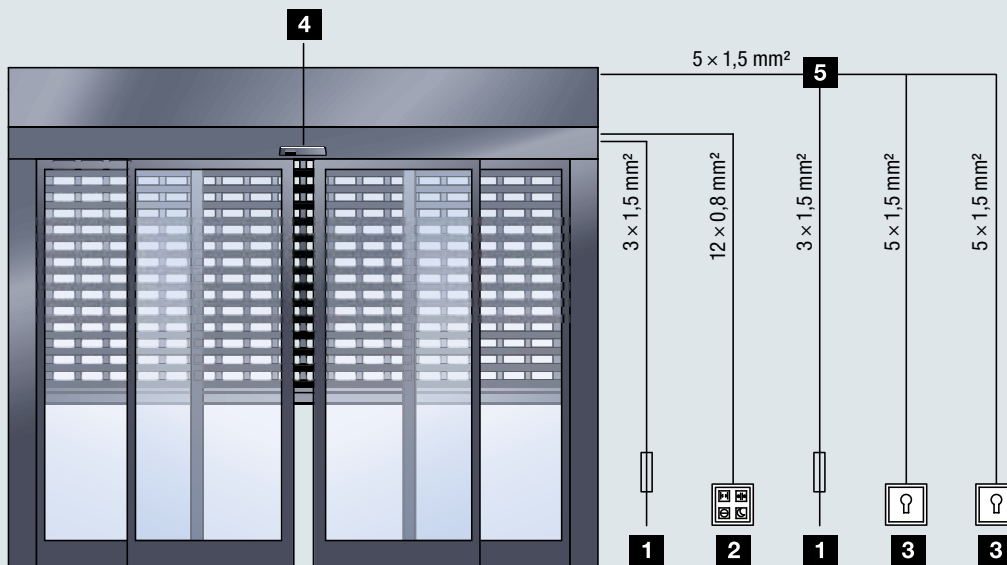
- 1** Câble d'alimentation  $1 \times 230 \text{ V}$ , 50 / 60 Hz
- 2** Programmateur, intérieur
- 3** Bouton-poussoir, intérieur
- 4** Contacteur à clé, lecteur de cartes à code avec contact sec ou autre, extérieur
- 5** Élément de commande à impulsion / système de capteurs

La pose des câbles doit être effectuée par l'utilisateur conformément au plan de câblage du projet avant l'installation de la porte.

Les plans de câbles adéquats vous seront fournis lors de la validation technique.



## AD 100 + HG 75



- 1** Câble d'alimentation  $1 \times 230 \text{ V}$ , 50 / 60 Hz
- 2** Programmateur, intérieur
- 3** Contacteur à clé, lecteur de cartes à code avec contact sec ou autre, extérieur
- 4** Élément de commande à impulsion / système de capteurs
- 5** Boîtier de dérivation  
Dimension  $145 \times 65 \times 45 \text{ mm}$

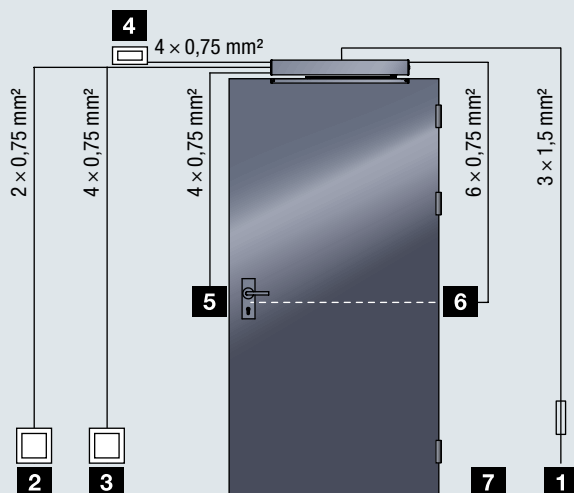
La pose des câbles doit être effectuée par l'utilisateur conformément au plan de câblage du projet avant l'installation de la porte.

Les plans de câbles adéquats vous seront fournis lors de la validation technique.

# Détails de porte

## Raccordements électriques

### PortaMatic

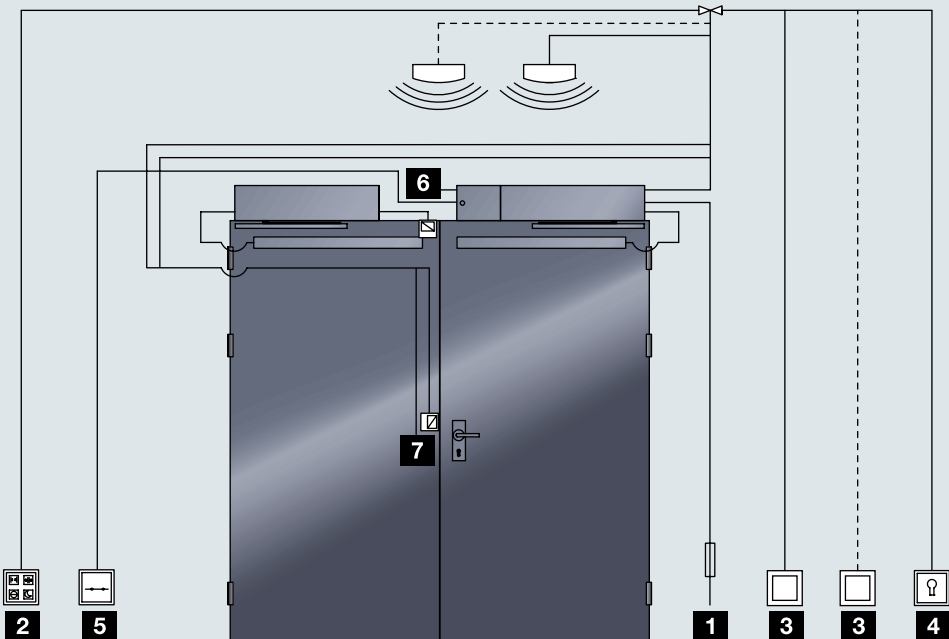
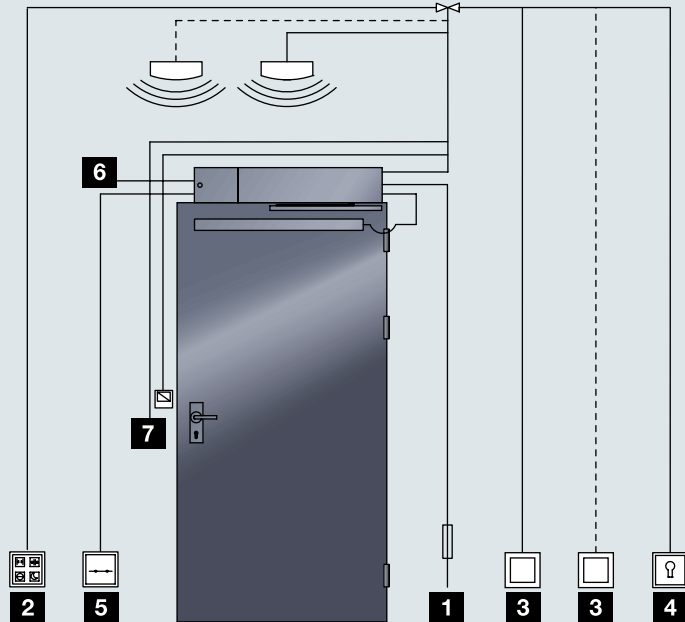


- 1** Câble d'alimentation 1 x 230 V, 50 / 60 Hz
- 2** Bouton-poussoir à impulsion
- 3** Bouton à détecteur radar
- 4** Radar
- 5** Gâche électrique
- 6** Raccordement serrure motorisée

La pose des câbles doit être effectuée par l'utilisateur conformément au plan de câblage du projet avant l'installation de la porte.

Les plans de câbles adéquats vous seront fournis lors de la validation technique.

## HDO 200 / 300








- 1** Câble d'alimentation 1 x 230 V, 50 / 60 Hz ou UPS
- 2** Programmateur, intérieur
- 3** Bouton-poussoir
- 4** Contacteur à clé, lecteur de cartes à code avec contact sec ou autre
- 5** Bouton de déclenchement manuel

- 6** Pour le 2ème détecteur de fumée : amenée de câble au deuxième détecteur de fumée côté opposé
- 7** Interrupteur

La pose des câbles doit être effectuée par l'utilisateur conformément au plan de câblage du projet avant l'installation de la porte. Les plans de câbles adéquats vous seront fournis lors de la validation technique.

# Vue d'ensemble des produits

## Systèmes de portes coulissantes motorisées Hörmann

	Portes coulissantes motorisées pour passages accessibles aux personnes à mobilité réduite et issues de secours			
	AD 100	AD 100 Thermo	AD 130	AD 100-X et HG 75 TD
<b>Fonctions</b>				
 Sécurité anti-effraction				●
 A isolation thermique, à rupture de pont thermique		●		○
 Porte d'issue de secours	○	○	○	●
 Adapté aux PMR	●	●	●	●
 Protection des personnes	●	●	●	●
Porte d'intérieur	●		●	●
Porte d'extérieur	●	●		●
<b>Couleurs de cadre</b>				
Blanc trafic, RAL 9016	●	●	●	●
Aluminium anodisé E6 / EV 1	●	●	●	●
Couleurs spéciales par ex. DB701, DB702, DB703	○	○	○	○
Couleur RAL au choix	○	○	○	○
<b>Vitrages</b>				
Vitrage coupe-feu T30 Transparent, film PVB (protection UV), film PVB mat				
Vitrage isolant 22 mm (verre de sécurité feuilleté 2 x 6 mm, coefficient $U_G = 3,0 \text{ W}/(\text{m}^2 \cdot \text{K})$ )	●			●
Vitrage isolant 28 mm (verre de sécurité feuilleté 2 x 6 mm, coefficient $U_G = 1,0 \text{ W}/(\text{m}^2 \cdot \text{K})$ )		●		●
Verre de sécurité trempé 10 mm			●	
<b>Largeur de passage libre LDB</b>				
A 1 vantail (ouverture vers la gauche ou la droite)	700 à 1800 mm	700 à 1800 mm	800 à 1600 mm	900 à 1800 mm
A 2 vantaux (ouverture bilatérale)	800 à 3000 mm	800 à 2940 mm	900 à 2000 mm	900 à 3000 mm
<b>Hauteur de passage libre LDH</b>				
A 1 et 2 vantaux	2000 à 3000 mm	2000 à 3000 mm	2000 à 3000 mm	2000 à 2880 mm
<b>Vitesses d'ouverture et de fermeture des portes coulissantes motorisées</b>				
Vitesse d'ouverture réglable	10 à 75 cm/s	10 à 75 cm/s	10 à 75 cm/s	10 à 75 cm/s
Vitesse de fermeture réglable	10 à 50 cm/s	10 à 50 cm/s	10 à 50 cm/s	10 à 50 cm/s
Maintien en position ouverte réglable	0 à 180 s	0 à 180 s	0 à 180 s	0 à 180 s

● Equipement de série

○ Equipement optionnel

\* Poids de vantail max. 120 kg, rapport largeur / hauteur max. 1 : 4

\*\* Pour exécution avec cadre de 70 mm

# Vue d'ensemble des produits

## Motorisations pour portes battantes

	Motorisations pour portes battantes		
	PortaMatic	HDO 200	HDO 300
Dimensions (L x H x P)	560 x 60 x 78 mm	650 x 70 x 121 mm	720 x 70 x 130 mm
Poids	2,9 kg	9,0 kg	11,7 kg
Tension de raccordement	100 – 240 V CA, 50/60 Hz	100 – 240 V CA, 50/60 Hz	100 – 240 V CA, 50/60 Hz
Puissance max. absorbée	0,15 kW		
Consommation en veille	Env. 1 W		
Alimentation électrique pour consommateurs externes	24 V CC, 600 mA	24 V CC, 1200 mA	24 V CC, 1200 mA
Longévité / cycles par jour (Ouvvert / Fermé)	200 000 / 600	500 000 / 800	1 000 000 / 1 000
Indice de protection	IP 20 (uniquement pour zones sèches)	IP 20 (uniquement pour zones sèches)	IP 30 (uniquement pour zones sèches)
Plage de températures	- 15 °C à +50 °C	- 10 °C à +50 °C	- 10 °C à +50 °C
<b>Poids de tablier</b>			
Jusqu'à 80 kg	Largeur de porte 610 – 1100 mm		
Jusqu'à 100 kg	Largeur de porte 610 – 985 mm		
Jusqu'à 125 kg	Largeur de porte 610 – 860 mm	Largeur de porte – 1300 mm*	
Jusqu'à 200 kg		Largeur de porte – 1100 mm*	
Jusqu'à 210 kg		Largeur de porte – 1050 mm*	Largeur de porte – 1600 mm**
Jusqu'à 300 kg			Largeur de porte – 1400 mm**
Largeur min. de vantail	610 mm	750 mm	800 mm
Largeur max. de vantail	1110 mm	1400 mm	1600 mm
Hauteur max. de vantail	2250 mm	2500 mm	2500 mm
Paramètres, fonctions et signaux réglables	Fermé, Manuel, Semi-automatique, Automatique, Séquence d'impulsions, Ouverture permanente, Ouverture partielle	Fermé, Automatique, Ouverture permanente, Fermeture magasin, Nuit	Fermé, Automatique, Ouverture permanente, Fermeture magasin, Nuit
Durées d'ouverture et de fermeture réglables	Env. 5 à 10 s		
Moment d'ouverture	30 Nm**	Max. 150 Nm	Max. 180 Nm***
Moment de fermeture	30 Nm**	Max. 70 Nm	Max. 100 Nm
Angle d'ouverture réglable	45° – 115°	Max. 115°	Max. 136°
Maintien en position ouverte réglable	2 – 180 s	●	●
Maintien en position fermée réglable	2 – 60 s	●	●
Freinage à l'ouverture	2 – 20 s	20 s	20 s
Eclairage intégré	Oui	Non	Non
Eclairage activé / désactivé	Activé max. 12 h (par ex. comme éclairage de nuit)		
Eclairage avec fonction de signalisation	3 clignotements avant une course de porte / éclairage constant lors de la course de porte		
Mode de service	Basse consommation	Basse consommation / Automatique	Basse consommation / Automatique
Limiteur d'effort	●	● (en mode basse consommation)	● (en mode basse consommation)
Détection d'obstacle	●	●	●
Démarrage et arrêt progressifs	●		
Activer / désactiver l'à-coup final	●		
Homologation	EN 16005	DIN 18650	DIN 18650

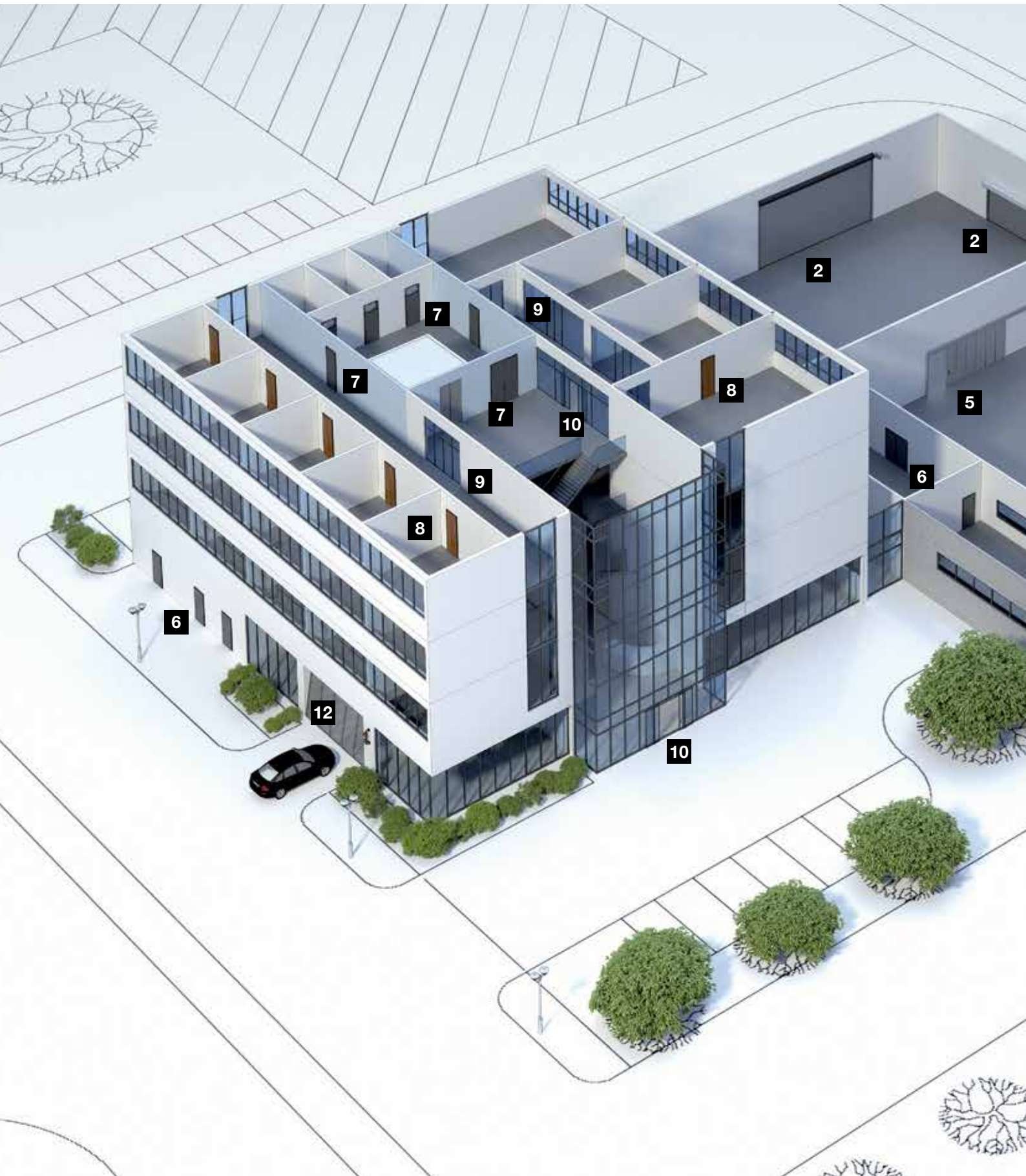
\* Selon le type de montage

\*\* Comparable à EN 1154 force 4

\*\*\*Limité selon DIN 18263-4

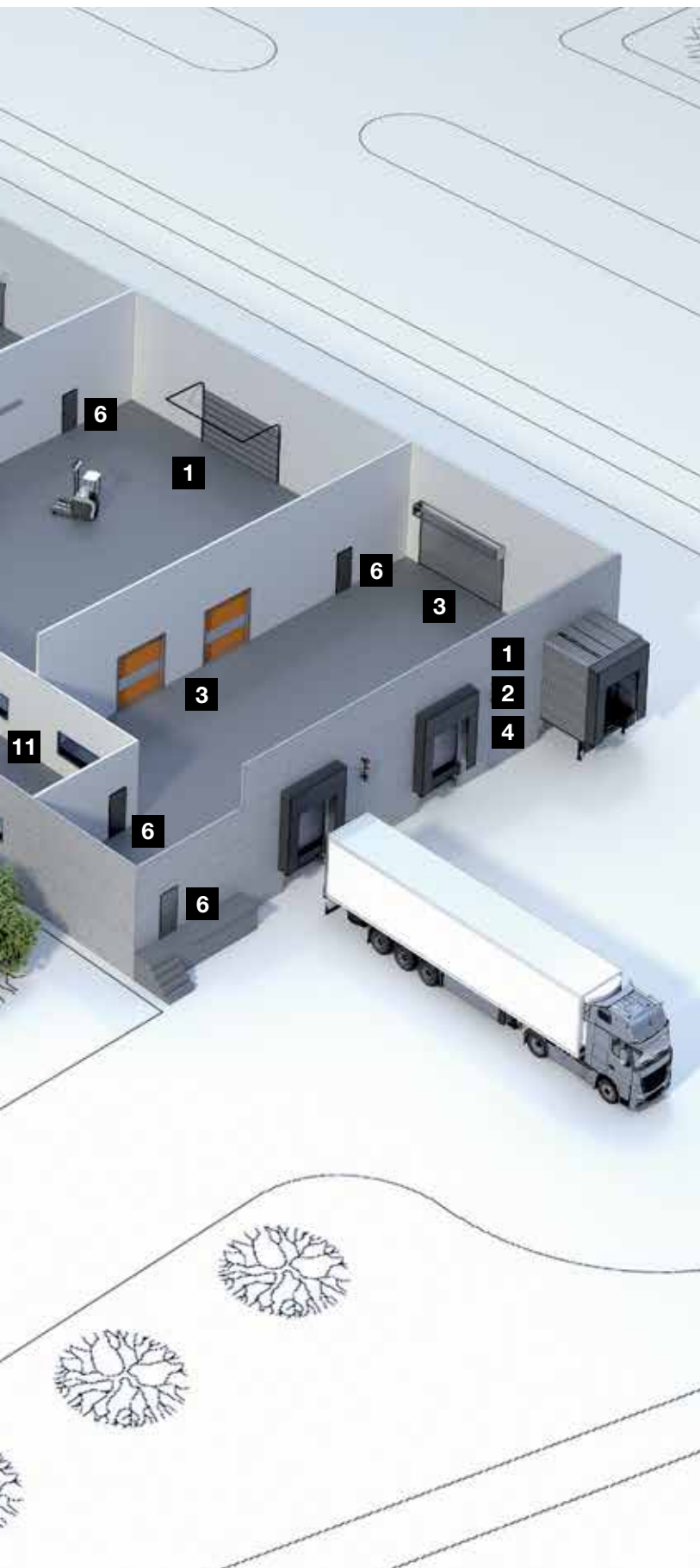
# Gamme de produits Hörmann

Un fabricant unique pour tous vos projets de construction



**Service rapide pour l'inspection,  
la maintenance et la réparation**

Grâce à notre vaste réseau, vous trouverez toujours un service après-vente proche de votre domicile et assurant une intervention rapide et efficace.



**Portes sectionnelles**



**Rideaux à lames  
et grilles à enroulement**



**Portes rapides**



**Equipements de quai**



**Portes coulissantes  
en acier et acier inoxydable\***



**Portes multifonctionnelles  
en acier et aluminium**



**Portes en acier  
et acier inoxydable**



**Huisseries en acier avec portes  
de fonction en bois Schörghuber**



**Eléments à châssis tubulaire  
entièrement vitrés**



**Portes coulissantes motorisées**



**Châssis vitrés**



**Portes de garage collectif**

\* Sous réserve de disponibilité des certifications selon réglementations nationales spécifiques.

# Hörmann : l'assurance de la qualité



Hörmann KG Amshausen, Allemagne



Hörmann KG Antriebstechnik, Allemagne



Hörmann KG Brandis, Allemagne



Hörmann KG Brockhagen, Allemagne



Hörmann KG Dissen, Allemagne



Hörmann KG Eckelhausen, Allemagne



Hörmann KG Freisen, Allemagne



Hörmann KG Ichttershausen, Allemagne



Hörmann KG Werne, Allemagne



Hörmann Alkmaar B.V., Pays-Bas



Hörmann Legnica Sp. z o.o., Pologne



Hörmann Beijing, Chine



Hörmann Tianjin, Chine



Hörmann LLC, Montgomery IL, USA



Hörmann Flexon LLC, Burgettstown PA, USA



Shakti Hörmann Ltd., Inde

En tant que seul fabricant complet sur le marché international, le groupe Hörmann propose une large gamme d'éléments de construction, provenant d'une seule source. Ils sont fabriqués dans des usines spécialisées suivant les procédés de fabrication à la pointe de la technique. Grâce au réseau européen de vente et de service, orienté vers le client et la présence sur le marché aux Etats-Unis et en Asie, Hörmann se positionne comme votre partenaire international performant pour tous les éléments de construction. Hörmann, l'assurance de la qualité.

**PORTES DE GARAGE**  
**MOTORISATIONS**  
**PORTES INDUSTRIELLES**  
**EQUIPEMENTS DE QUAI**  
**BLOCS-PORTES**  
**HUISSERIES**

**HÖRMANN**