



# PUERTAS DE ENTRADA A VIVIENDA DE ALUMINIO

**NOVEDAD.** Modelos clásicos para la modernización de construcciones antiguas

**HÖRMANN**





04

Buenos argumentos  
para las puertas  
de entrada a vivienda  
Hörmann.



14

Inspiración.



62

Diseño.  
Equipamiento.  
Complementos.

# Responsabilidad desde hace generaciones

La empresa familiar Hörmann cuenta con más de 85 años de experiencia como especialista en el sector de la construcción. Esto obliga frente a las generaciones anteriores, actuales y futuras. Por eso en este momento la responsabilidad ecológica desempeña un papel tan importante. Para ello desarrollamos soluciones innovadoras destinadas a productos sostenibles y una protección inteligente del medio ambiente.



## “EL BUEN NOMBRE HAY QUE GANÁRSELO”.

August Hörmann

Fiel a los planteamientos del fundador de la empresa, la marca Hörmann se ha convertido en la actualidad en una garantía de calidad y se encuentra entre los proveedores de puertas de entrada a vivienda con más éxito de Europa. Mediante una red especializada de distribución y servicio a nivel internacional, Hörmann es para usted el interlocutor más capacitado para grandes proyectos de construcción.

**CON VISTA AL FUTURO.** Hörmann se preocupa por el medio ambiente. Por este motivo cubrimos nuestras necesidades energéticas en Alemania con electricidad ecológica al 100 %. Junto con un sistema de gestión energética certificado e inteligente, el envío con emisiones neutras de CO<sub>2</sub> y el reciclaje de materiales, se ahorran al año más de 40000 toneladas de CO<sub>2</sub>. Asimismo, compensamos más de 100000 toneladas de CO<sub>2</sub> con el fomento de proyectos de energía eólica y forestación y reforestación en colaboración con Climate Partner.



Encontrará más información en:  
[www.hoermann.de/umwelt](http://www.hoermann.de/umwelt)



# Calidad de marca Made in Germany



La empresa familiar Hörmann ofrece todos los elementos de construcción importantes para la construcción y la modernización de la mano de un solo proveedor. El material se fabrica en centros altamente especializados y con métodos y técnicas al más alto nivel. Además, nuestro equipo de I+D trabaja de forma intensiva en la creación de nuevos productos, así como en el desarrollo y la optimización de detalles. De esta forma se obtienen patentes y ventajas competitivas en el mercado.





**10 años  
de garantía**

**LARGA VIDA ÚTIL GARANTIZADA.** Hörmann desarrolla y produce la estructura de las puertas de entrada. Mediante pruebas de larga duración en condiciones reales se logran productos perfeccionados que se pueden fabricar en serie con la calidad de Hörmann. Por este motivo, y gracias a un estricto control de calidad, Hörmann le ofrece 10 años\* de garantía para todas las puertas de entrada a vivienda de aluminio.

\* Para detalles sobre las condiciones de garantía ver: [www.hoermann.com](http://www.hoermann.com)



**Alto aislamiento  
acústico**  
hasta 34 dB



**Aislamiento térmico  
excelente**



**Solo de Hörmann**

ThermoCarbon con un valor  $U_D$   
de hasta  $0,47 \text{ W}/(\text{m}^2\cdot\text{K})$

**CONVENCE EN CUALQUIER VERSIÓN.** Las puertas de entrada a vivienda de aluminio de Hörmann superan en muchos aspectos a las puertas de material sintético o madera. Mediante unos materiales perfectamente adaptados y de alta calidad, establecemos unas elevadas referencias en cuanto a estabilidad, aislamiento acústico y aislamiento térmico. Además, todas nuestras puertas de entrada a vivienda de aluminio cumplen los requisitos de la nueva ley alemana de eficiencia energética en edificios GEG. Las puertas de entrada a vivienda ThermoCarbon están además certificadas por ift Rosenheim para viviendas pasivas (Passivhaus).

→ Para más información, ver a partir de la página 14.



**Fácil de montar**

**MONTAJE RÁPIDO Y LIMPIO.** Nuestras elegantes y resistentes puertas de entrada a vivienda de aluminio con equipamiento de seguridad RC 3 se montan de forma profesional con los puntos de montaje preperforados como una puerta de entrada a vivienda estándar de otros fabricantes sin equipamiento RC. No se requiere material de fijación adicional o especial a pesar del equipamiento de seguridad de alta certificación. El umbral inferior con tubo de protección ofrece también, además de la protección de transporte, una entalladura de suelo fiable. Los componentes eléctricos se conectan con facilidad mediante conexión enchufable gracias al cable preequipado.

# Diseño de puertas para las máximas exigencias

¡Vaya recibimiento le hace a sus invitados con una puerta de entrada a vivienda de aluminio de Hörmann! Y como es lógico, usted y su familia también disfrutarán todos los días del sofisticado diseño de nuestras puertas. Nuestras puertas captan todas las miradas desde el exterior y desde el interior, desde el interior las puertas pueden ir a juego con las puertas de interior. ¡Simplemente bello!







### **HOJA DE PUERTA SIN PERFIL DE HOJA VISIBLE.**

Exquisito y refinado es el recibimiento que le dispensan nuestras puertas de entrada a vivienda ThermoSafe, ThermoSafe Hybrid, ThermoPlan Hybrid y ThermoCarbon. La elegante hoja enrasada en toda la superficie tanto en el lado interior como en el lado exterior con perfil de hoja interior cumple las más elevadas exigencias de diseño. La vista interior armoniza de forma ideal con sus puertas de interior.

SUPERIOR. Vista exterior e interior de las puertas de entrada a vivienda ThermoSafe sin perfil de hoja visible

INFERIOR. Vista exterior e interior de puertas de entrada a vivienda de otros fabricantes con perfil de hoja visible

PÁGINA 8. Puerta de entrada a vivienda de aluminio ThermoSafe modelo 860, tirador de acero inoxidable HOE 710, alto de puerta de 2500 mm, en gris antracita RAL 7016, fijos laterales opcionales

# Le protegemos de intrusos

Cada cinco minutos se produce una intrusión en una vivienda. Por consiguiente, es fundamental equipar su puerta de entrada a vivienda con un elevado estándar de seguridad. Pues cuando un ladrón no tiene éxito en un plazo de aprox. 90 segundos, por lo general suele desistir de su intento de robo. Este es el motivo por el que suelen fracasar casi la mitad de los robos, cuando la puerta de entrada a vivienda cuenta con protección antiintrusión.





Solo de Hörmann



**Seguridad RC 3**  
de serie



**Verificado  
y certificado**

**EQUIPAMIENTO DE SEGURIDAD DE SERIE.** Nuestras puertas de entrada a vivienda dificultan mucho a los ladrones entrar a través de la misma. Así protegemos su hogar de intrusos. La seguridad certificada no se le ve a su puerta, a diferencia de muchas soluciones de la competencia.

→ Para más información, ver a partir de la página 70.

# Elija la puerta de entrada a vivienda que mejor se adapte a su vida

Aquí los gustos personales forman parte del programa: independientemente de las que sean sus prioridades a la hora de elegir a la puerta de entrada a vivienda, en Hörmann encontrará la puerta de entrada a vivienda que se adapta a la perfección a sus exigencias: desde puertas con aspecto elegante, acristalamiento de gran tamaño, hasta el manejo inteligente. Déjese inspirar por la variedad de Hörmann en las páginas siguientes o configure la puerta de sus sueños cómodamente en Internet.



## ENCONTRARÁ LA PUERTA DE SUS SUEÑOS CON TAN SOLO UNOS CLICS.

Con nuestro configurador para puertas y puertas de garaje podrá probar con antelación muchas variantes de diseño y de producto en el ordenador o tableta desde la comodidad de su casa. Mediante la selección de la variante de puerta, el modelo, el color y el tamaño compondrá su puerta ideal en unos pocos clics y además verá la propuesta de precios sin compromiso de su configuración. Si además sube una imagen de su casa y coloca la puerta en la entrada, verá con antelación lo bien que se adapta su nueva puerta de entrada a vivienda a su casa.



Encontrará el configurador de Hörmann en  
[www.hormann.es/gama-residencial/configurador](http://www.hormann.es/gama-residencial/configurador)







16

Resumen de los modelos

22

ThermoSafe

22

ThermoSafe Hybrid

42

ThermoPlan Hybrid

46

ThermoCarbon

52

TopComfort

56

Personalización

## THERMOSAFE / THERMOSAFE HYBRID



Modelo 40  
Página 37



Modelo 45  
Página 37



Modelo 65  
Página 31



Modelo 75  
Página 31



Modelo 110  
Página 32



Modelo 136  
Página 32



Modelo 138  
Página 32



Modelo 140  
Página 32



Modelo 413  
Página 39



Modelo 414  
Página 39  
■ NOVEDAD



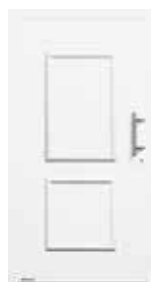
Modelo 416  
Página 39  
■ NOVEDAD



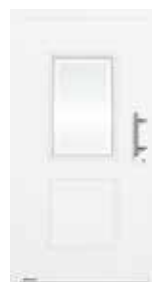
Modelo 419  
Página 41  
■ NOVEDAD



Modelo 420  
Página 41  
■ NOVEDAD



Modelo 421  
Página 41  
■ NOVEDAD



Modelo 422\*  
Página 41  
■ NOVEDAD



Modelo 445  
Página 39



Modelo 501  
Página 34



Modelo 502  
Página 34



Modelo 503  
Página 33



Modelo 504  
Página 31



Modelo 505  
Página 37



Modelo 514  
Página 34



Modelo 524  
Página 34



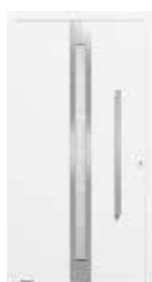
Modelo 551  
Página 24



Modelo 675  
Página 39



Modelo 680  
Página 31



Modelo 686  
Página 33



Modelo 689  
Página 31



Modelo 693  
Página 28



Modelo 694  
Página 39



Modelo 697  
Página 31



Modelo 723  
Página 33



Modelo 836  
Página 24



Modelo 860  
Página 24



Modelo 861  
Página 28



Modelo 862  
Página 28



Modelo 867  
Página 31



Modelos 871  
Página 29



Modelos 872  
Página 29



Modelo 877  
Página 33

→ Encontrará más información a partir de la página 22.





**Modelo 166**  
Página 32



**Modelo 173**  
Página 29



**Modelo 176**  
Página 34



**Modelo 177**  
Página 34



**Modelo 185**  
Página 33



**Modelo 188**  
Página 28



**Modelo 189**  
Página 33



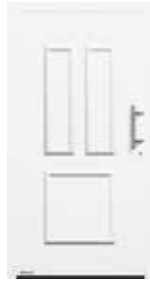
**Modelo 402**  
Página 39



**Modelo 451**  
Página 40  
■ NOVEDAD



**Modelo 452**  
Página 40  
■ NOVEDAD



**Modelo 453**  
Página 40  
■ NOVEDAD



**Modelo 454\***  
Página 41  
■ NOVEDAD



**Modelo 455**  
Página 40  
■ NOVEDAD



**Modelo 456**  
Página 40  
■ NOVEDAD



**Modelo 457**  
Página 40  
■ NOVEDAD



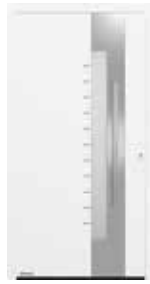
**Modelo 459\***  
Página 41  
■ NOVEDAD



**Modelo 552**  
Página 37



**Modelo 553\***  
Página 37



**Modelo 560**  
Página 32



**Modelo 565**  
Página 24



**Modelo 568**  
Página 24



**Modelo 583**  
Página 37



**Modelo 590\***  
Página 37



**Modelo 650**  
Página 31



**Modelo 757**  
Página 35



**Modelo 759**  
Página 35



**Modelo 777**  
Página 35



**Modelo 779**  
Página 35



**Modelo 797**  
Página 35



**Modelo 799**  
Página 35



**Modelo 823**  
Página 24



**Modelo 832**  
Página 24



**Modelos 825 / 845 / 855**  
Página 27



**Modelos 875 / 895 / 898**  
Página 27



**Modelo 879**  
Página 33



**Modelo 891\***  
Página 24

\* No se suministra como ThermoSafe Hybrid

## THERMOPLAN HYBRID



**Modelo 138**  
Página 44



**Modelo 189**  
Página 44



**Modelo 501**  
Página 44



**Modelo 502**  
Página 44



**Modelo 503**  
Página 44



**Modelo 504**  
Página 44



**Modelo 505**  
Página 44



**Modelo 686**  
Página 45



**Modelo 689**  
Página 45



**Modelo 823**  
Página 45



**Modelo 860**  
Página 45



**Modelo 862**  
Página 45



**Modelo 867**  
Página 45



**Modelo 871**  
Página 45



**Modelo 872**  
Página 45

→ Encontrará más información  
a partir de la página 42.

## THERMOCARBON



**Modelo 189**  
Página 48



**Modelo 300**  
Página 48



**Modelo 301**  
Página 48



**Modelo 304**  
Página 48



**Modelo 305**  
Página 48



**Modelo 306**  
Página 49



**Modelo 309**  
Página 49



**Modelo 310**  
Página 49



**Modelo 312**  
Página 49



**Modelo 504**  
Página 49



**Modelo 565**  
Página 51



**Modelo 568**  
Página 51



**Modelo 680**  
Página 51



**Modelo 686**  
Página 51



**Modelo 823**  
Página 51

→ Encontrará más información  
a partir de la página 46.

## TOPCOMFORT



**Modelo 302**  
Página 48



**Modelo 862**  
Página 51



**Modelo 100**  
Página 54



**Modelo 101**  
Página 54



**Modelo 308**  
Página 49



**Modelo 100  
MG 111**  
Página 54



**Modelo 100  
MG 112**  
página 55



**Modelo 314**  
Página 49



**Modelo 100  
MG 113**  
página 55



**Modelo 100  
MG 114**  
página 55



**Modelo 650**  
Página 51



**Modelo 100  
MG 115**  
página 55



**Modelo 100  
MG 116**  
página 55



**Modelo 860**  
Página 51



**Modelo 100  
MG 117**  
página 55

→ Encontrará más información  
a partir de la página 52.







# ThermoSafe

## ThermoSafe Hybrid



**Hoja enrasada**  
en el lado interior



**Seguridad RC 3**  
de serie en todas las puertas  
ThermoSafe y en todas las puertas  
ThermoSafe Hybrid con acristalamiento



**Seguridad RC 4**  
de serie en todas las puertas  
ThermoSafe Hybrid sin acristalamiento



**Alto aislamiento  
acústico**  
hasta 34 dB (ThermoSafe)  
hasta 36 dB (ThermoSafe Hybrid)



**Excelente aislamiento  
térmico**  
Valor  $U_g$  hasta 0,87 W/(m<sup>2</sup>·K)



**Lado exterior de la hoja  
de puerta de acero  
inoxidable**  
ThermoSafe Hybrid

**GAMA EXCLUSIVA.** Nuestras puertas de entrada a vivienda de aluminio más vendidas ThermoSafe cumplen las exigencias más altas de presentación con más de 75 modelos. El paso enrasado de la hoja de puerta con el marco de la puerta le aportará una vista interior elegante que conjunta especialmente bien con las puertas de interior con cierre sin galce.

**GAMA SUPERIOR.** El lado exterior de la hoja de la puerta de la ThermoSafe Hybrid de chapa de acero inoxidable con recubrimiento de polvo ofrece una elevada estabilidad de forma incluso en caso de elevadas diferencias de temperatura exterior e interior.

Vista de toda la superficie del lado exterior de la puerta **1** y del lado interior **2**, así como paso enrasado desde la hoja de puerta hasta el marco de la puerta en el lado interior



PÁGINAS 20-21 Y A LA IZQUIERDA.  
Puerta de entrada a vivienda de aluminio ThermoSafe modelo 871, tirador de acero inoxidable HOR 501 en negro intenso RAL 9005, lado exterior en aluminio gris RAL 9007, lado interior en blanco tráfico RAL 9016, bisagras ocultas opcionales, fijos laterales opcionales



Modelo 860



Modelo 565



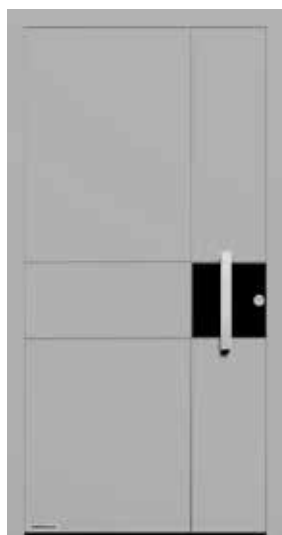
Modelo 568



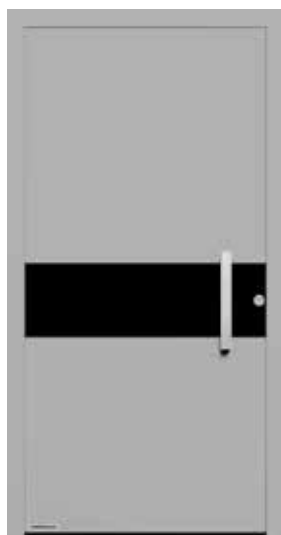
Modelo 823



Modelo 551



Modelo 832



Modelo 836



Modelo 891

## THERMOSAFE / THERMOSAFE HYBRID

Todos los modelos de puerta de esta página en aluminio blanco RAL 9006, brillo sedoso

Tirador de acero inoxidable **Modelo 860** HOE 501 black.edition en negro intenso RAL 9005 (opcional)

Tirador Design **modelo 565** G 760 black.edition en negro intenso RAL 9005 (opcional) **1**, opcionalmente con regleta luminosa de LED integrada

Tirador Design **modelo 568** G 750 black.edition en negro intenso RAL 9005 (opcional) **2**, opcionalmente con regleta luminosa de LED integrada

Perfil de tirador **modelo 823** black.edition en negro intenso RAL 9005 (opcional), perfiles de fijación en el color de la puerta, opcionalmente con foco LED en el tirador **3**

Tirador de acero inoxidable hecho a mano **modelo 551** HOE 150

Tirador de acero inoxidable **modelo 832** HOE 820, aplicación en negro intenso RAL 9005 (opcional), con pilastras horizontales y verticales de acero inoxidable

Tirador de acero inoxidable **modelo 836** HOE 820 **4**, aplicación al ras en negro intenso RAL 9005 (opcional)

Tirador de acero inoxidable **modelo 891\*** HOE 820

\* No se suministra como ThermoSafe Hybrid

→ Encontrará todos los colores y acabados en la página 78.



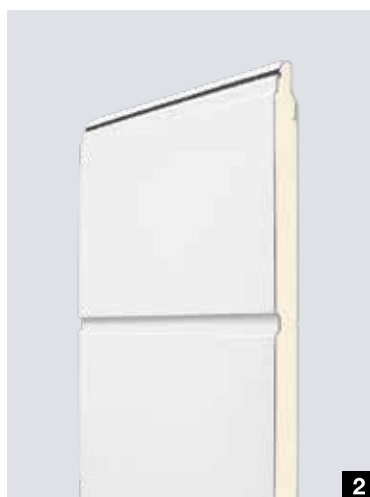




## Solo de Hörmann

### PUERTA DE ENTRADA A VIVIENDA Y PUERTA DE GARAJE A JUEGO.

La amplia gama de Hörmann le ofrece los acanalados para la puerta de su casa y la del garaje con un armonioso aspecto en una línea. Para ello, el acanalado comienza desde la misma base sin desplazamiento. Verá que precisamente con estos pequeños y delicados detalles su hogar lucirá aún más bonito.



En la vista de sección de la puerta de entrada **1** y la puerta de garaje **2** puede constatar que el aspecto de acanalado es el resultado de las ranuras en el revestimiento de la puerta de entrada a vivienda y de la modulación de los paneles y la transición entre los paneles en la puerta de garaje. El aspecto en una línea también se aplica en distintas alturas de montaje de la puerta de entrada a vivienda y del garaje. En este caso adaptamos las alturas de ranura según sus especificaciones, tan solo tendrá que decirnos el desplazamiento en altura. Para obtener un perfecto aspecto de conjunto con estos modelos de puerta especiales, su distribuidor especializado de Hörmann le asesorará de forma competente ayudándole en la toma de medidas.



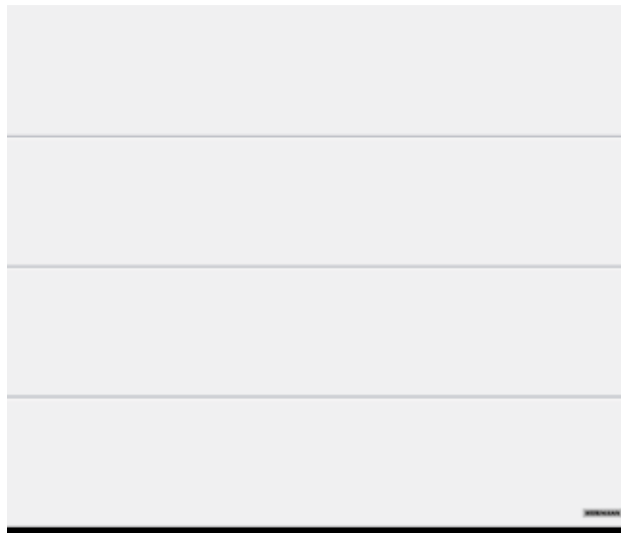
**Modelo 825/845/855**



**Puerta seccional de garaje**  
Acanalado M Silkgrain en blanco tráfico RAL 9016



**Modelo 875/895/898**



**Puerta seccional de garaje**  
Acanalado L Silkgrain en blanco tráfico RAL 9016

## THERMOSAFE / THERMOSAFE HYBRID

Todos los modelos de puerta de está página en blanco tráfico RAL 9016, mate

**Modelo 825** con un alto de puerta de garaje de 2000 mm

**Modelo 845** con un alto de puerta de garaje de 2125 mm

**Modelo 855** con un alto de puerta de garaje de 2250 mm

**Modelo 875** con un alto de puerta de garaje de 2000 mm

**Modelo 895** con un alto de puerta de garaje de 2125 mm

**Modelo 898** con un alto de puerta de garaje de 2250 mm

→ Encontrará todos los colores y acabados en la página 78.



Encontrará más información sobre las puertas de garaje en el catálogo de puertas seccionales de garaje.



Modelo 188



**Puerta seccional de garaje**  
Acanalado L, modelo Design 457 en Silkgrain gris antracita RAL 7016



Modelo 693



Modelo 861



**Puerta seccional de garaje**  
Acanalado M en Silkgrain gris antracita RAL 7016



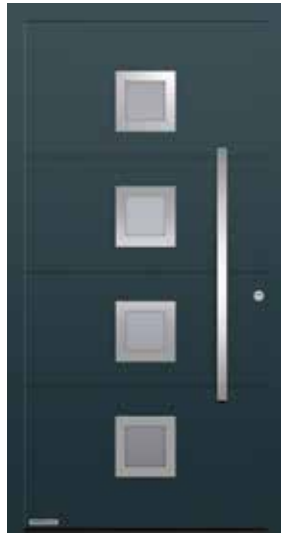
Modelo 862

## **PUERTA DE ENTRADA A VIVIENDA Y PUERTA DE GARAJE A JUEGO.**

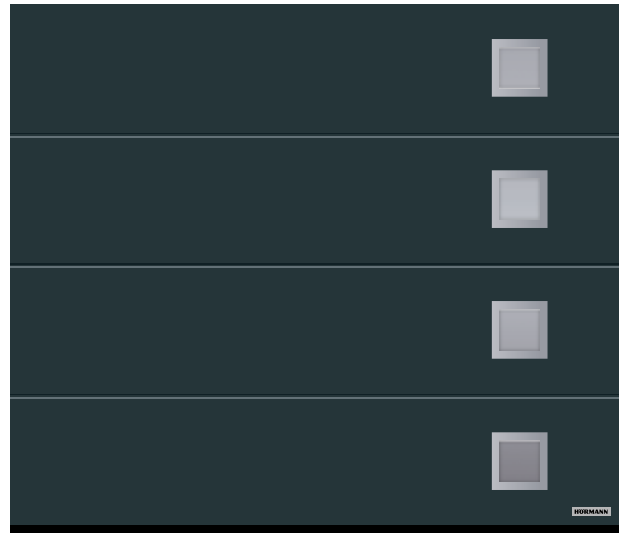
Mediante elementos de diseño y presentaciones de modelos con aspecto a juego, sus puertas de entrada a vivienda combinadas con las puertas seccionales de garaje atraerán todas las miradas. La distancia de las ranuras de la puerta de entrada a vivienda y la distancia de los acanalados de la puerta de garaje no están alineadas exactamente.



**Modelo 871**



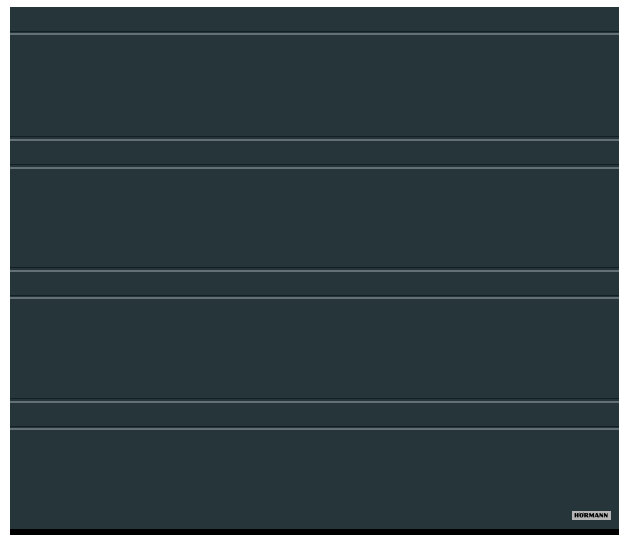
**Modelo 173**



**Puerta seccional de garaje**  
Acanalado L, modelo Design 461 en Silkgrain gris antracita RAL 7016



**Modelo 872**



**Puerta seccional de garaje**  
Acanalado D en Silkgrain gris antracita RAL 7016

## THERMOSAFE / THERMOSAFE HYBRID

Todos los modelos de puerta de esta página doble en gris antracita RAL 7016

Tirador de acero inoxidable **modelo 188** HOE 100, acristalamiento de diseño Float mateado con tres bandas transparentes

Tirador de acero inoxidable **modelo 693** HOE 300

Tirador de acero inoxidable **modelo 871** HOE 620

Tirador de acero inoxidable **modelo 173** HOE 300, acristalamiento ornamental Float mateado opcional

Tirador de acero inoxidable **modelo 861** HOE 700

Tirador de acero inoxidable **modelo 862** HOE 620

Tirador de acero inoxidable **modelo 872** HOE 615, fijos laterales con cristal de diseño Float mateado con seis bandas transparentes

→ Encontrará todos los colores y acabados en la página 78.





Modelo 75



Modelo 65



Modelo 504



Modelo 650



Modelo 680



Modelo 689



Modelo 697



Modelo 867

## THERMOSAFE / THERMOSAFE HYBRID

Todos los modelos de puerta de esta página en aluminio gris RAL 9007, estructura fina mate

Tirador de acero inoxidable **modelo 75** 38-1, acristalamiento ornamental Master-Carré

Tirador de acero inoxidable **modelo 65** HOE 600, acristalamiento de diseño Float mateado con siete bandas transparentes

Tirador de acero inoxidable **modelo 504** HOE 500, acristalamiento de diseño Float mateado con 5 bandas transversales transparentes

Tirador de acero inoxidable **modelo 650** HOE 700, acristalamiento ornamental Pave blanco

Tirador de acero inoxidable **modelo 680** HOE 700, acristalamiento ornamental Pave blanco

Tirador de acero inoxidable **modelo 689** 38-2, acristalamiento de diseño Parsol gris mateado con siete bandas transparentes

Tirador de acero inoxidable **modelo 697** HOE 910, acristalamiento de diseño Parsol gris mateado con siete bandas transparentes

Tirador de acero inoxidable **modelo 867** HOE 620, acristalamiento de diseño Float mateado con siete bandas transparentes

→ Encontrará todos los colores y acabados en la página 78.

A LA IZQUIERDA. Puerta de entrada a vivienda de aluminio ThermoSafe modelo 504, tirador de acero inoxidable HOE 500, aluminio gris RAL 9007, estructura fina mate



Modelo 110



Modelo 138



Modelo 136



Modelo 140



Modelo 166



Modelo 560

## THERMOSAFE / THERMOSAFE HYBRID

Todos los modelos de esta página en color CH 703 antracita de Hörmann

Tirador de acero inoxidable **modelo 110** 38-1, acristalamiento ornamental catedral blanco (opcional)

Tirador de acero inoxidable **modelo 138** HOE 500, acristalamiento ornamental Satinato

Tirador de acero inoxidable **modelo 136** 38-1, acristalamiento de diseño Satinato con siete bandas mates, fijos laterales con acristalamiento ornamental Satinato

Tirador de acero inoxidable **modelo 140** 38-1, aplicación de acero inoxidable, acristalamiento ornamental Pave blanco

Tirador de acero inoxidable **modelo 166** 38-1, aplicación de acero inoxidable, acristalamiento de diseño Satinato con 7 bandas mateadas

Tirador de acero inoxidable **modelo 560** HOE 600, cristal de diseño mateado con once bandas transparentes, fijos laterales con acristalamiento de diseño

→ Encontrará todos los colores y acabados en la página 78.





Modelo 723



Modelo 189



Modelo 686



Modelo 185



Modelo 503



Modelo 877



Modelo 879

## THERMOSAFE / THERMOSAFE HYBRID

Todos los modelos de puerta de esta página en gris luminoso RAL 7035, mate

Perfil de tirador **modelo 723** en aluminio blanco RAL 9006, perfiles de fijación en el color de la puerta, acristalamiento ornamental Satinato

Tirador de acero inoxidable **modelo 189** HOE 615, acristalamiento de diseño Float mateado con siete bandas transparentes

Tirador de acero inoxidable **modelo 686** HOE 600, aplicación de acero inoxidable, acristalamiento de diseño Float mateado con 7 bandas transparentes, fijos laterales con acristalamiento de diseño

Tirador de acero inoxidable **modelo 185** 38-2, acristalamiento ornamental Master-Carré blanco

Tirador de acero inoxidable **modelo 503** HOE 500, acristalamiento de diseño Float mateado con 7 bandas transversales transparentes

Tirador de acero inoxidable **modelo 877** HOE 610, acristalamiento de diseño Float mateado con tres bandas transparentes

Tirador Design **modelo 879** G 750 en aluminio anodizado E6 / EV 1, acristalamiento de diseño Float mateado con tres bandas transparentes

→ Encontrará todos los colores y acabados en la página 78.



Modelo 176



Modelo 177



Modelo 501



Modelo 502



Modelo 514



Modelo 524

## THERMOSAFE / THERMOSAFE HYBRID

Todos los modelos de puerta de esta página en blanco tráfico RAL 9016, mate

Tirador de acero inoxidable **modelo 176** HOE 735, acristalamiento ornamental Satinado

Tirador de acero inoxidable **modelo 177** HOE 700, acristalamiento ornamental Pave blanco

Tirador de acero inoxidable **modelo 501** HOE 500, acristalamiento Satinado

Tirador de acero inoxidable **modelo 502** HOE 500, acristalamiento Satinado

Tirador Design **modelo 514** G 750 en aluminio blanco RAL 9006, brillo sedoso, acristalamiento Float transparente, fijos laterales con cristal de diseño mate con tres bandas transparentes

Tirador Design **modelo 524** G 750 y aplicaciones en negro intenso RAL 9005 (opcional), acristalamiento Float transparente, fijos laterales con acristalamiento Float transparente

→ Encontrará todos los colores y acabados en la página 78.



Modelo 757



Modelo 759



Modelo 777



Modelo 779



Modelo 797



Modelo 799

## THERMOSAFE / THERMOSAFE HYBRID

Todos los modelos de puerta de esta página en gris cuarzo RAL 7039, estructura fina mate

Tirador de acero inoxidable **modelo 757** HOE 797, acristalamiento de diseño Float mate con bandas transparentes

Tirador Design de acero inoxidable **modelo 759** G 750 en aluminio anodizado, E6 / EV 1, acristalamiento de diseño Float, mate con bandas transparentes

Tirador de acero inoxidable **modelo 777** HOE 610, acristalamiento ornamental Float mateado

Tirador Design **modelo 779** G 750 en aluminio anodizado E6 / EV 1, acristalamiento ornamental Float mateado

Tirador de acero inoxidable **modelo 797** HOE 797, acristalamiento ornamental Float mateado

Tirador Design **modelo 799** G 750 en aluminio anodizado E6 / EV 1, acristalamiento ornamental Float mateado

→ Encontrará todos los colores y acabados en la página 78.





Modelo 40



Modelo 45



Modelo 505



Modelo 552



Modelo 553



Modelo 583



Modelo 590

## THERMOSAFE / THERMOSAFE HYBRID

Todos los modelos de puerta de esta página en blanco tráfico RAL 9016, mate

Tirador de acero inoxidable **modelo 40** HOE 550, acristalamiento de diseño parcialmente mateado

Tirador de acero inoxidable **modelo 45** HOE 200, acristalamiento de diseño Parsol gris mateado con cuatro bandas transparentes

Tirador de acero inoxidable **modelo 505** HOE 500, acristalamiento de diseño Float mateado con cuatro bandas transparentes

Tirador de acero inoxidable hecho a mano **modelo 552** HOE 150, acristalamiento de diseño Float mateado con bandas transparentes y bandas de color rojo

Tirador de aluminio **modelo 553** G 753 en plata, acristalamiento de diseño Reflo mateado con una entalladura biselada auténtica

Aplicación **modelo 583** en gris pizarra RAL 7015, tirador de aluminio G 755, acristalamiento de diseño Reflo mateado con borde transparente

Aplicación **modelo 590** en color gris pizarra RAL 7015, tirador Design G 750, acristalamiento de diseño Reflo con entalladura biselada auténtica y modelo chorreado de arena

\* No se suministra como ThermoSafe Hybrid

→ Encontrará todos los colores y acabados en la página 78.

A LA IZQUIERDA. Puerta de entrada a vivienda de aluminio ThermoSafe modelo 553, blanco tráfico RAL 9016



## CON ESTILO POR DENTRO Y POR FUERA.

Si lo desea también puede adquirir el lado interior de nuestros modelos clásicos en el mismo aspecto de la puerta igual que en el lado exterior. De esta forma combinará su puerta de entrada a vivienda a la perfección a juego con las puertas de interior de su casa.



Aspecto interior de serie con hoja de puerta lisa



Aspecto interior opcionalmente con cerco ornamental para modelos sin acristalamiento



Modelo 402



Modelo 413



Modelo 414 ■ NOVEDAD



Modelo 416 ■ NOVEDAD



Modelo 445



Modelo 675



Modelo 694

## THERMOSAFE / THERMOSAFE HYBRID

Todos los modelos de puerta de esta página en blanco tráfico RAL 9016, mate

Tirador de acero inoxidable **modelo 402** 14-2, cerco ornamental, acristalamiento de diseño parcialmente mateado con entalladura biselada auténtica

Tirador de acero inoxidable **modelo 413** 14-2, cerco ornamental, acristalamiento ornamental Silk

Tirador de acero inoxidable **modelo 414** 14-2, cerco ornamental, acristalamiento ornamental Silk

Tirador de acero inoxidable **modelo 416** 14-2, cerco ornamental

Tirador de acero inoxidable **modelo 445** 38-1, cerco ornamental, acristalamiento ornamental Chinchilla, fijos laterales con acristalamiento ornamental Chinchilla

Tirador de acero inoxidable **modelo 675** 38-1, cerco ornamental, acristalamiento de diseño Reflo con entalladura biselada auténtica

Tirador de acero inoxidable **modelo 694** HOE 700, cerco ornamental, acristalamiento de diseño Reflo con entalladura biselada auténtica

→ Encontrará todos los colores y acabados en la página 78.

SUPERIOR IZQUIERDA. Puerta de entrada a vivienda de aluminio ThermoSafe modelo 421, gris luminoso RAL 7035



Modelo 453 ■ NOVEDAD



Modelo 451 ■ NOVEDAD



Modelo 452 ■ NOVEDAD



SUPERIOR. Vista detallada del cerco ornamental con acristalamiento de diseño



Modelo 455 ■ NOVEDAD



Modelo 456 ■ NOVEDAD



Modelo 457 ■ NOVEDAD

## THERMOSAFE / THERMOSAFE HYBRID

Todos los modelos de puerta de esta página en gris piedra RAL 7030, estructura fina mate

Tirador de acero inoxidable **modelo 453** 14-2, cerco ornamental

Tirador de acero inoxidable **modelo 451** 14-2, cerco ornamental, cristal de diseño Reflo chorreado con arena con cerco no mateado

Tirador de acero inoxidable **modelo 452** 14-2, cerco ornamental, cristal de diseño Reflo chorreado con arena con cerco no mateado

Tirador de acero inoxidable **modelo 455** 14-2, cerco ornamental, cristal de diseño Reflo chorreado con arena con cerco no mateado

Tirador de acero inoxidable **modelo 456** 14-2, cerco ornamental, cristal de diseño Reflo chorreado con arena con cerco no mateado

Tirador de acero inoxidable **modelo 457** 14-2, cerco ornamental, fijos laterales con acristalamiento ornamental Satinado

→ Encontrará todos los colores y acabados en la página 78.





Modelo 421 ■ NOVEDAD



Modelo 419 ■ NOVEDAD



Modelo 420 ■ NOVEDAD



SUPERIOR. Acristalamiento de diseño con adornos de plomo con acristalamiento básico chorreado con arena Reflo



Modelo 459 ■ NOVEDAD



Modelo 422 ■ NOVEDAD



Modelo 454 ■ NOVEDAD



SUPERIOR. Vista detallada de las ranuras fresadas y del acristalamiento de diseño con cerco no mateado

## THERMOSAFE / THERMOSAFE HYBRID

Todos los modelos de puerta de esta página en blanco tráfico RAL 9016, mate

Tirador de acero inoxidable **modelo 419** 14-2, cerco ornamental, acristalamiento de diseño con adornos de plomo con acristalamiento básico chorreado con arena Reflo (opcional)

Tirador de acero inoxidable **modelo 420** 14-2, cerco ornamental, cristal de diseño Reflo chorreado con arena con cerco no mateado

Tirador de acero inoxidable **modelo 421** 14-2

Tirador de acero inoxidable **modelo 422** 14-2, ranuras fresadas, cristal de diseño Reflo chorreado con arena con cerco no mateado

Tirador de acero inoxidable **modelo 454** 14-2, ranuras fresadas, cristal de diseño Reflo chorreado con arena con cerco no mateado

Tirador de acero inoxidable **modelo 459** 14-2, ranuras fresadas, modelo cerrado

\* No se suministra como ThermoSafe Hybrid

→ Encontrará todos los colores y acabados en la página 78.



# ThermoPlan Hybrid



**Hoja enrasada**  
en el lado interior y exterior



**Seguridad RC 3**  
de serie



**Alto aislamiento acústico**  
hasta 36 dB



**Excelente aislamiento térmico**  
Valor  $U_D$  hasta 0,78 W/(m<sup>2</sup>·K)

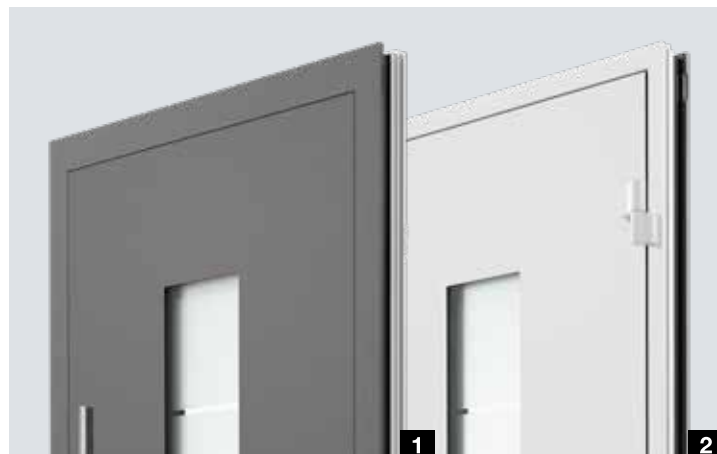


**Lado exterior de la hoja de puerta de acero inoxidable**

**LA CLASE DE DISEÑO.** La característica propia de esta puerta es su elegante aspecto plano. No verá ni notará el desplazamiento de la hoja de la puerta ni del cerco de puerta en el exterior ni el interior (quedan enrasadas).

**LA CHAPA DE ACERO INOXIDABLE** en el lado exterior garantiza una estabilidad de forma especialmente elevada incluso en caso de elevadas diferencias de temperatura, de modo que siempre podrá disfrutar del aspecto enrasado de la puerta de su casa.

Vista de toda la superficie del lado exterior de la puerta y la hoja enrasada desde la hoja de puerta hasta el marco de la puerta en el lado exterior **1** e interior **2**



A LA IZQUIERDA. Puerta de entrada a vivienda de aluminio ThermoPlan Hybrid modelo 860, color Hörmann CH 703 antracita, estructura fina mate



Modelo 138



Modelo 189



Modelo 501



Modelo 502



Modelo 503



Modelo 504



Modelo 505

## THERMOPLAN HYBRID

Todos los modelos de puerta de esta página en gris antracita RAL 7016, estructura fina mate

Tirador de acero inoxidable **modelo 138** HOE 500, acristalamiento ornamental Satinado

Tirador de acero inoxidable **modelo 189** HOE 615, acristalamiento de diseño Float mateado con siete bandas transparentes

Tirador de acero inoxidable **modelo 501** HOE 500, acristalamiento Satinado

Tirador de acero inoxidable **modelo 502** HOE 500, acristalamiento Satinado

Tirador de acero inoxidable **modelo 503** HOE 500, acristalamiento de diseño Float mateado con siete bandas transparentes

Tirador de acero inoxidable **modelo 504** HOE 500, acristalamiento de diseño Float mateado con cinco bandas transparentes

Tirador de acero inoxidable **modelo 505** HOE 500, acristalamiento de diseño Float mateado con cuatro bandas transparentes

→ Encontrará todos los colores y acabados en la página 78.



Modelo 686



Modelo 689



Modelo 823



Modelo 860



Modelo 862



Modelo 867



Modelo 871



Modelo 872

## THERMOPLAN HYBRID

Todos los modelos de puerta de esta página en blanco tráfico RAL 9016, mate

Tirador de acero inoxidable **modelo 686** HOE 600, aplicación de acero inoxidable, acristalamiento de diseño Float mateado con 7 bandas transparentes

Tirador de acero inoxidable **modelo 689** 38-2, acristalamiento de diseño Parsol gris mateado con siete bandas transparentes

Perfil de tirador **modelo 823** en aluminio blanco RAL 9006, perfiles de fijación en el color de la puerta

Tirador de acero inoxidable **modelo 860** HOE 700

Tirador de acero inoxidable **modelo 862** HOE 620

Tirador de acero inoxidable **modelo 867** HOE 620, acristalamiento de diseño Float mateado con siete bandas transparentes

Tirador de acero inoxidable **modelo 871** HOE 620

Tirador de acero inoxidable **modelo 872** HOE 615

→ Encontrará todos los colores y acabados en la página 78.



# ThermoCarbon



**Característica galce grueso**  
en el lado interior



**Seguridad RC 3**  
de serie



**Seguridad RC 4**  
opcional



**Alto aislamiento acústico**  
hasta 35 dB



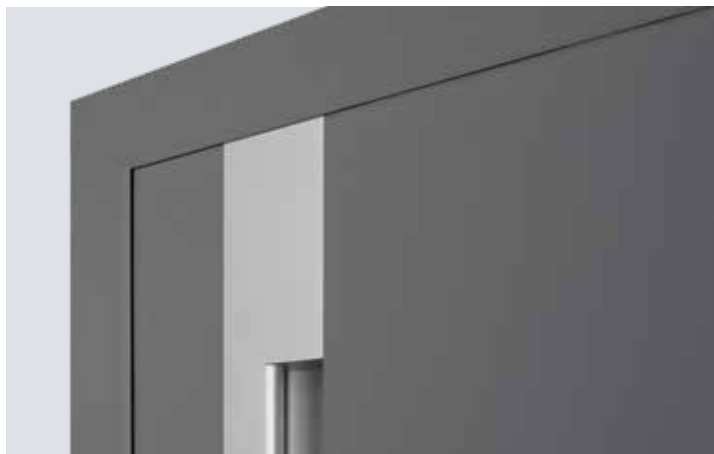
**Aislamiento térmico excelente**

**Solo de Hörmann**

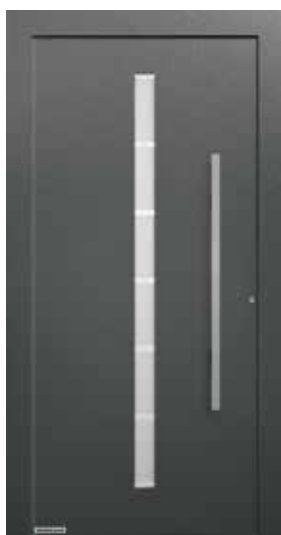
ThermoCarbon con un valor  $U_D$  de hasta  $0,47 \text{ W}/(\text{m}^2\cdot\text{K})$

**GAMA PREMIUM.** Con el perfil de hoja Hightech de 100 mm de grosor de material híbrido de fibras de carbono y cristal realizamos entradas a viviendas con un alto de puerta de hasta 3000 mm. Los tiradores de puerta encastrados de multitud de modelos satisfacen los requisitos de diseño más exigentes con sus aspectos enrasados. El interior de la puerta con una característica discreta de galce grueso se integra sin rastro en el diseño de su espacio interior.

Modelo 308 con tirador exterior enrasado



A LA IZQUIERDA. Puerta de entrada de aluminio ThermoCarbon modelo 308, gris antracita RAL 7016, alto de puerta 3000 mm



Modelo 189



Modelo 300



Modelo 301



Modelo 302



Modelo 304



Modelo 305

## THERMOCARBON

Todos los modelos de esta página en color de Hörmann CH 703 antracita, estructura fina mate

Tirador de acero inoxidable **modelo 189** HOE 615, acristalamiento de diseño Float mateado con siete bandas transparentes

Perfil tirador **modelo 300** en aluminio blanco RAL 9006, brillo sedoso

Aplicación de aluminio enrasada **modelo 301** y perfil tirador en aluminio blanco RAL 9006. fijos laterales con acristalamiento ornamental Float mateado

Perfil tirador enrasado **modelo 302** en aluminio blanco RAL 9006, brillo sedoso, acristalamiento de diseño Float mateado con una banda vertical transparente

Tirador encastrado **modelo 304** en aluminio blanco RAL 9006, brillo sedoso, tirador en acero inoxidable enrasado

Aplicación de aluminio **modelo 305** en rojo rubí RAL 3003, mate, tirador enrasado en acero inoxidable, fijos laterales con vidrio ornamental Micrograin

→ Encontrará todos los colores y acabados en la página 78.





Modelo 306



Modelo 308



Modelo 309



Modelo 310



Modelo 312



Modelo 314



Modelo 504

## THERMOCARBON

Todos los modelos de puerta de esta página en blanco tráfico RAL 9016, mate

Tirador encastrado **modelo 306** en blanco tráfico RAL 9016, mate, tirador enrasado en acero inoxidable, acristalamiento ornamental Float mateado

Perfil tirador y tirador encastrado **modelo 308** en gris antracita RAL 7016, mate, fijos laterales con vidrio ornamental Float mateado

Perfil tirador **modelo 309** enrasado en aluminio blanco RAL 9006, brillo sedoso

Tirador de acero inoxidable enrasado **modelo 310**, acristalamiento ornamental Float mateado

Perfil tirador enrasado **modelo 312** en aluminio blanco RAL 9006, brillo sedoso, acristalamiento de diseño Float mateado con una banda vertical transparente, fijos laterales con vidrio ornamental Float mateado (toda la superficie)

Tirador encastrado **modelo 314** en blanco tráfico RAL 9016, mate, tirador enrasado en acero inoxidable, acristalamiento ornamental Float mateado

Tirador de acero inoxidable **modelo 504** HOE 500, acristalamiento de diseño Float mateado con cinco bandas transparentes

→ Encontrará todos los colores y acabados en la página 78.





Modelo 565



Modelo 568



Modelo 650



Modelo 680



Modelo 686



Modelo 823



Modelo 860



Modelo 862

## THERMOCARBON

Todos los modelos de puerta de esta página en gris piedra RAL 7015, estructura fina mate

Tirador Design **modelo 565** G 760 en aluminio anodizado E6/ EV 1, aplicación tirador de aluminio anodizado E6/ EV 1

Tirador Design **modelo 568** G 750 anodizado E6/ EV1

Tirador de acero inoxidable **modelo 650** HOE 700, acristalamiento ornamental Pave blanco

Tirador de acero inoxidable **modelo 680** HOE 700, acristalamiento ornamental Pave blanco

Tirador de acero inoxidable **modelo 686** HOE 610, acristalamiento de diseño Float mateado con siete bandas transparentes

Perfil de tirador **modelo 823** en aluminio blanco RAL 9006, perfiles de fijación en el color de la puerta

Tirador de acero inoxidable **modelo 860** HOE 700

Tirador de acero inoxidable **modelo 862** HOE 620

→ Encontrará todos los colores y acabados en la página 78.

A LA IZQUIERDA. Puerta de entrada a vivienda de aluminio ThermoCarbon modelo 680, gris pizarra RAL 7015, estructura fina mate



# TopComfort



**Seguridad RC 2**  
opcional



**Seguridad RC 3**  
opcional



**Alto aislamiento acústico**  
hasta 39 dB



**Buen aislamiento térmico**  
Valor  $U_0$  hasta 1,3 W/(m<sup>2</sup>·K)

## ENTRADAS A VIVIENDA CON PASO DE LUZ.

Nuestras puertas de entrada acristaladas TopComfort le dispensan una clara y acogedora entrada a la vivienda con un sólido equipamiento: ideales para edificios de viviendas (comunidades) o entradas comerciales. Puede elegir entre 9 exclusivos modelos de puerta acristalados que se diferencian por el diseño del acristalamiento, la vista libre y la incidencia de la luz.

**AUTOMATISMO DE PUERTA HDO.** Abra y cierre automáticamente su puerta de entrada a vivienda TopComfort con total facilidad. El discreto sensor de escaneo plano vigila la zona de movimiento y garantiza un funcionamiento seguro. El automatismo se maneja cómodamente mediante pulsador, emisor de radar o de movimiento, así como con emisor manual o pulsadores por radiofrecuencia con tecnología de radiofrecuencia BiSecur.

El automatismo de puerta HDO 200 es, en combinación con una versión de puerta sin umbral y con junta inferior escamoteable, la solución óptima para entradas a vivienda sin barreras.



A LA IZQUIERDA. Puerta de entrada a vivienda de aluminio TopComfort en gris antracita RAL 7016



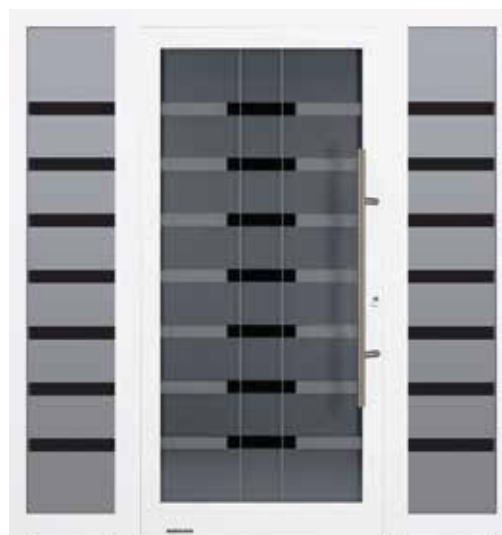
Modelo 100



Acrilamiento de diseño modelo 100 o acrilamiento ornamental al gusto



Modelo 101



Modelo 100 MG 111

## TOPCOMFORT

Todos los modelos de puerta de está página en blanco tráfico RAL 9016, mate

Tirador de acero inoxidable **modelo 100** 38-1, acrilamiento ornamental Master-Carré

Tirador de acero inoxidable al gusto **modelo 100** HOE 710, acrilamiento de diseño Float mateado con siete bandas transparentes

Tirador de acero inoxidable **modelo 101** 38-1, acrilamiento ornamental Master-Carré

Tirador de acero inoxidable **modelo 100** MG 111 38-2, acrilamiento de diseño con bandas mateadas

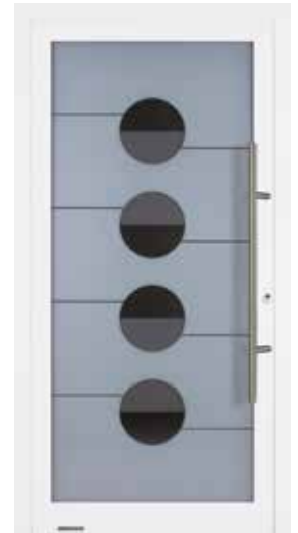
→ Encontrará todos los colores y acabados en la página 78.



Modelo 100 MG 112



Modelo 100 MG 113



Modelo 100 MG 114



Modelo 100 MG 115



Modelo 100 MG 116



Modelo 100 MG 117

## TOPCOMFORT

Todos los modelos de puerta de esta página en blanco tráfico RAL 9016, mate

Tirador de acero inoxidable **modelo 100 MG 112** 38-2, acristalamiento de diseño Micrograin con estructura horizontal

Tirador de acero inoxidable **modelo 100 MG 113** 38-2, acristalamiento de diseño con 25 bandas mateadas

Tirador de acero inoxidable **modelo 100 MG 114** 38-2, acristalamiento de diseño mateado semicírculos y bandas transparentes

Tirador de acero inoxidable **modelo 100 MG 115** 38-2, acristalamiento de diseño mateado con cuadrados

Tirador de acero inoxidable **modelo 100 MG 116** 38-2, acristalamiento de diseño con bandas mateadas y hoces

Tirador de acero inoxidable **modelo 100 MG 117** 38-2, acristalamiento de diseño Float mateado con nueve bandas transparentes

→ Encontrará todos los colores y acabados en la página 78.

# Personalización

**DISEÑO PERSONALIZADO.** Puede equipar totalmente a su gusto cualquier modelo de puerta de entrada a vivienda. ¿Un tirador exterior o un acristalamiento especiales? Le ofrecemos una amplia selección de opciones para dar su toque personal a su puerta de entrada a vivienda. También puede adaptar el color de la puerta a juego con el de las ventanas de su casa. Seleccione de entre multitud de colores preferenciales lisos o estructurados o diseñe su puerta totalmente a su gusto en RAL a elección.

→ Para más información, ver a partir de la página 78.







SUPERIOR. ThermoSafe modelo 860 en color de Hörmann CH 703 antracita, tirador de acero inoxidable adaptado a la altura de la puerta HOE 740, fijo lateral con acristalamiento Float transparente

INFERIOR IZQUIERDA. ThermoCarbon modelo 308 en rojo rubí RAL 3003, cerco en gris antracita RAL 7016, fijo lateral con acristalamiento ornamental Float mateado

INFERIOR CENTRAL. ThermoSafe modelo 504 en blanco tráfico RAL 9016, fijo lateral, acristalamiento ornamental Micrograin (Madrás basic)

INFERIOR DERECHA. Puerta de entrada a vivienda de aluminio ThermoSafe modelo con diseño interior Groove 15, aspecto similar a la puerta de habitación DesignLine Groove 15, pintura blanco tráfico RAL 9016

**AMPLIAS ENTRADAS A VIVIENDA.** Diseñe portales de entrada agradables y atractivos e ilumine su casa. Puede ampliar cualquier modelo de puerta de entrada a vivienda ilustrado con fijos laterales y acristalamientos superiores. En el caso de los acristalamientos también puede elegir con libertad: aspecto a juego con el modelo de puerta de entrada o personalizado a su gusto.

→ Para más información, ver a partir de la página 79.



SUPERIOR, TopComfort modelo 101 con fijos laterales opcionales y buzón de correo integrado opcional

A LA IZQUIERDA, ThermoSafe modelo 568 en color de Hörmann CH 703 antracita con fijos laterales opcionales y acristalamiento superior



**BUZONES PRÁCTICOS.** Integre en el fijo lateral de su puerta de entrada a vivienda nuestros elegantes buzones con paneles de acero inoxidable de alta calidad y placa de relleno de panel de aluminio termoaislante. Puede complementarlo totalmente a su gusto con interruptor luminoso, con rejilla de voz y timbre para hasta 12 viviendas.

→ Disponible para ThermoSafe y TopComfort



### **CONFORT DE MANEJO PARA MAYORES Y JÓVENES.**

Abra la puerta de entrada a vivienda con facilidad, inteligencia y comodidad. Mediante introducción de código, huella dactilar o smartphone. Nuestros paquetes de cerraduras le ofrecen la solución inteligente que cumple sus deseos. Gracias al sistema Smart Home System hommee de Hörmann podrá, por ejemplo, además de la puerta, activar también sus puertas de garaje y cancelas de entrada, sensores climáticos o una cámara con total comodidad a través de la aplicación. Y todo ello desde cualquier lugar del mundo y a todas las horas del día y de la noche.

→ Para más información, ver a partir de la página 72.



**AYUDA DE APERTURA ECTURN.** Después de desbloquear la puerta basta con tan solo una ligera presión en la hoja de la puerta y su puerta de entrada a vivienda se abrirá y cerrará automáticamente. Con el modo Low Energy no existe el peligro de atrapamiento ni aplastamiento. Además no se necesitan dispositivos de seguridad. La ayuda de apertura se suministra como variante sobrepuesta o integrada elegantemente en la hoja de la puerta.

→ Disponible para puertas de entrada de aluminio ThermoSafe, ThermoSafe Hybrid, ThermoPlan Hybrid y ThermoCarbon



SUPERIOR IZQUIERDA. Lector dactilar integrado de forma elegante en la hoja de la puerta

SUPERIOR CENTRAL Y DERECHA. Apertura de puerta cómoda con la ayuda de apertura ECTurn

INFERIOR. Central Smart Home de Hörmann homee para todas las zonas de su hogar

**Consejo**

Para fijar con facilidad la hoja de puerta para, por ejemplo, entrar objetos por la puerta, se recomienda un abrepuertas superior con unidad de retención mecánica. Para más información, ver página 68.



64



74



79

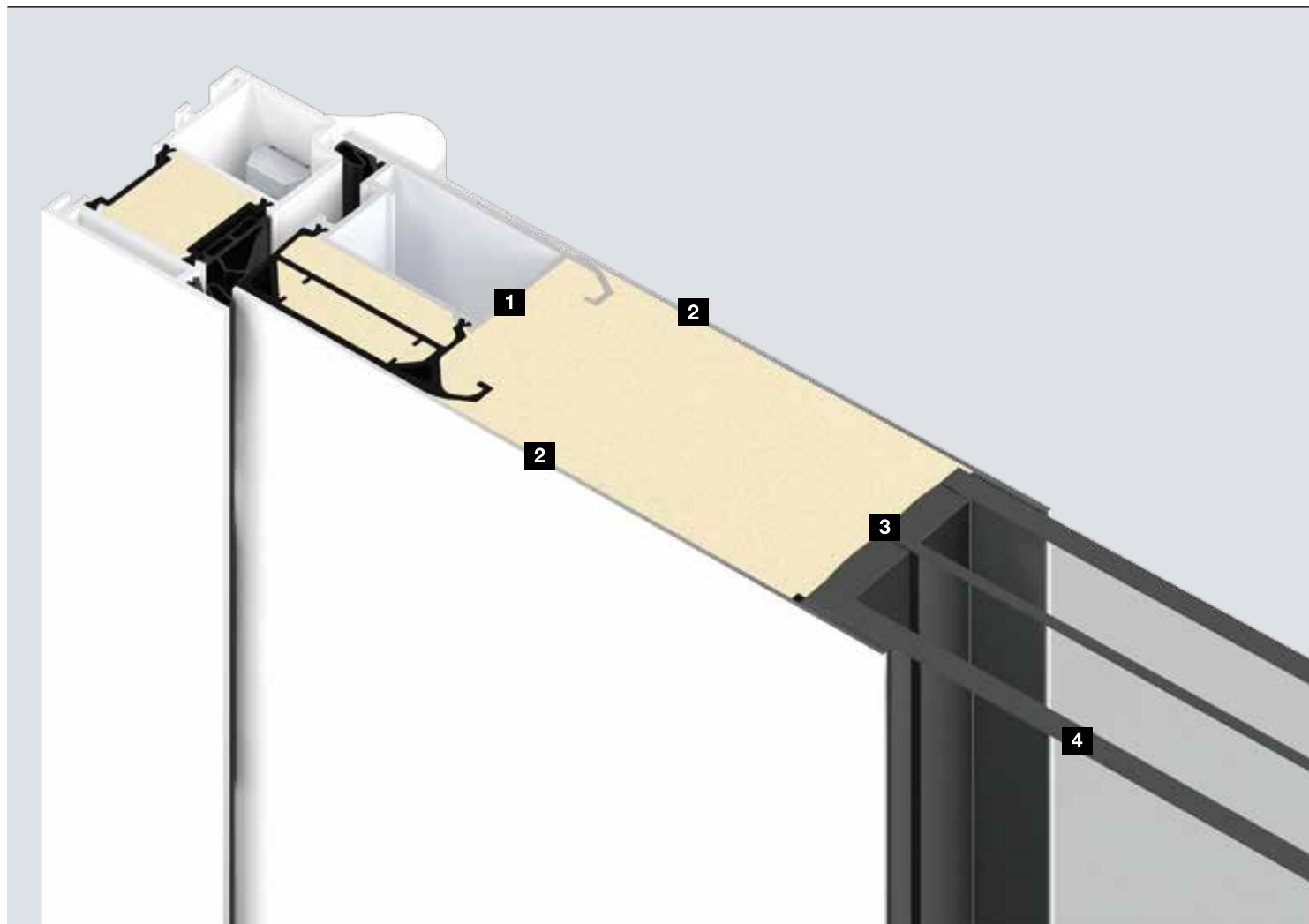


# Diseño. Equipamiento. Complementos.

- 64 Estructura de la hoja de puerta
- 66 Versiones de puerta
- 68 Equipamientos para puertas
- 70 Equipamiento de seguridad
- 72 Cerraduras Confort
- 74 Tiradores exteriores
- 77 Juegos de manillaría
- 78 Colores
- 79 Acristalamientos
- 80 Medidas y datos técnicos

# Estructura de la hoja de puerta

Totalmente rellena de espuma



## Características técnicas

## ThermoSafe

## ThermoSafe Hybrid

Fuerzas de funcionamiento EN 12217	hasta la clase 5	hasta la clase 5
Funcionamiento continuo con esfuerzo mecánico EN 12400	hasta la clase 5	hasta la clase 5
Comportamiento a diferencias climáticas EN 12219	hasta 2d / 2e	hasta 2d / 2e
Permeabilidad al aire EN 12207	hasta la clase 4	hasta la clase 4
Estanqueidad a lluvias torrenciales EN 12208	hasta la clase 7A	hasta la clase 7A
Resistencia con carga de viento EN 12210	hasta la clase C2 / B2	hasta la clase C2 / B2
Resistencia al choque EN 13049	hasta la clase 1	hasta la clase 1
Estabilidad mecánica EN 1192	hasta la clase 3	hasta la clase 3

**Aviso:** Las características de prestaciones mencionadas describen las prestaciones máx. posibles de la puerta de entrada a vivienda. Estas prestaciones pueden variar según el equipamiento de la puerta de entrada a vivienda.



### Solo de Hörmann

Sin puentes térmicos en acristalamientos y perfiles de puerta

### Solo de Hörmann

De serie con vidrio laminado de seguridad P5A de 10 mm y acristalamiento de seguridad de 8 mm

## Hoja de puerta completamente rellena de espuma.

En las puertas de entrada a vivienda ThermoSafe, ThermoSafe Hybrid, ThermoPlan Hybrid y ThermoCarbon, la espuma de PU se une a la perfección al perfil de puerta **1**, a los paneles interior y exterior **2** y a los acristalamientos **3**. Esta elegante estructura convence, en comparación con otros sistemas de puerta en los que los componentes solamente se encolan, por una estabilidad de forma y resistencia especialmente elevadas contra intentos de robo, así como un aislamiento térmico aún mejor, ya que no se forman puentes térmicos en los acristalamientos.

## Acristalamiento seguro. **4**

En lo referente a la protección contra accidentes y a la protección antirrobo, las puertas de entrada a vivienda de Hörmann satisfacen todas las exigencias más estrictas. El acristalamiento de seguridad laminado (VSG) en el lado interior y en el lado exterior del acristalamiento aislante triple ofrece máxima seguridad pasiva. En caso de rotura, los fragmentos de vidrio permanecen unidos incluso en el interior, por lo que prácticamente se excluye el peligro de lesiones por los cristales dentro de casa. Además, el acristalamiento de seguridad compuesto le ofrece una mayor protección antiintrusión, ya que dificulta introducir la mano desde el exterior.

### ThermoPlan Hybrid

hasta la clase 5

hasta la clase 5

hasta 2d / 1e

hasta la clase 4

hasta la clase 7A

hasta la clase C2 / B2

hasta la clase 1

hasta la clase 3

### ThermoCarbon

hasta la clase 3

hasta la clase 6

hasta 2d / 2e

hasta la clase 4

hasta la clase 7A

hasta la clase C2 / B2

hasta la clase 5

hasta la clase 3

### TopComfort

hasta la clase 3

hasta la clase 5

hasta 2d / 2e

hasta la clase 4

hasta la clase 5A

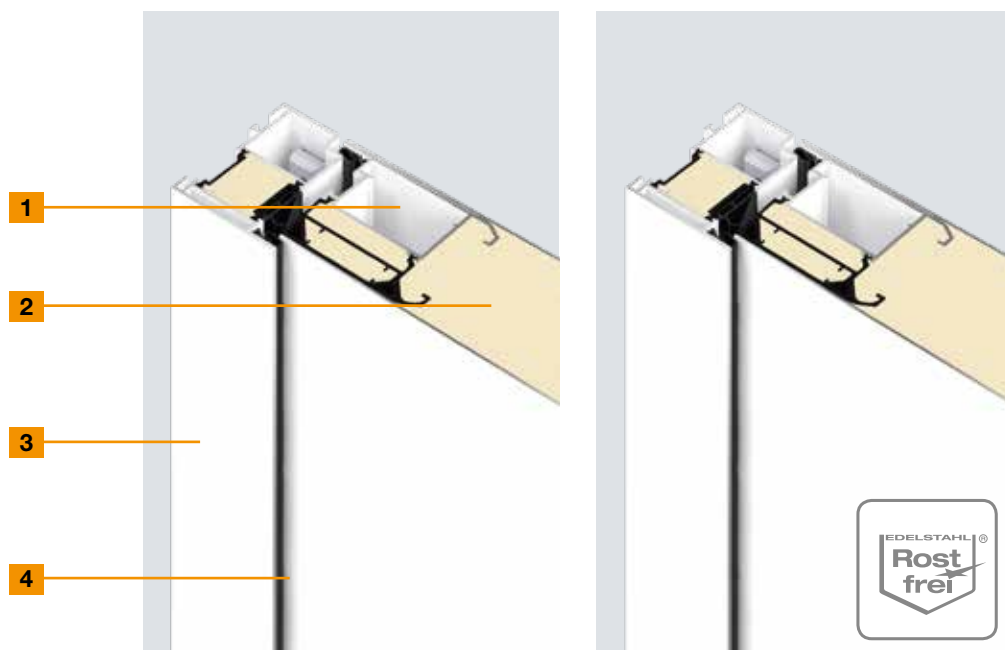
hasta la clase C2

hasta la clase 1

hasta la clase 3

# Versiones de puerta

El perfil adecuado para cada exigencia



**ThermoSafe**

**ThermoSafe Hybrid**

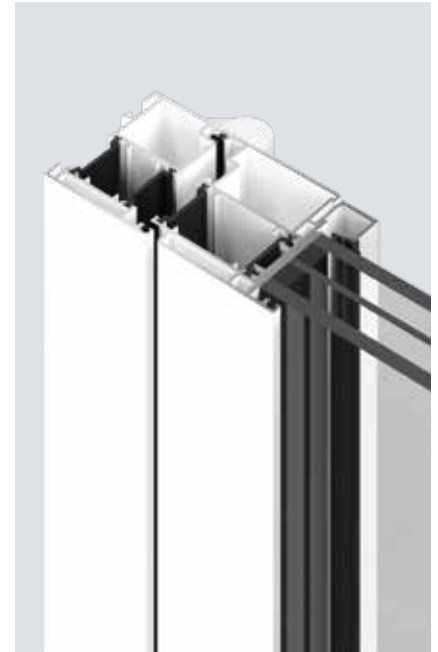
<b>1</b>	<b>Perfil de puerta</b>	En el interior	En el interior
	<b>Material</b>	Aluminio, con rotura de puente térmico	Aluminio, con rotura de puente térmico
<b>2</b>	<b>Grosor de la hoja</b>	<b>73 mm</b>	<b>73 mm</b>
	<b>Panel exterior</b>	Aluminio	Acero inoxidable
	<b>Rebaje exterior</b>	<b>Con galce</b>	<b>Con galce</b>
	<b>Panel interior</b>	Aluminio	Aluminio
	<b>Galce interior</b>	Enrasada	Enrasada
<b>3</b>	<b>Grosor del marco</b>	82 mm	82 mm
	<b>Material</b>	Aluminio, con rotura de puente térmico	Aluminio, con rotura de puente térmico
<b>4</b>	<b>Sistema de juntas</b>	Triple	Triple
	<b>Umbral inferior</b>	Aluminio-material sintético	Aluminio-material sintético
	<b>Aislamiento térmico (valor <math>U_D</math>)*</b>	<b>hasta 0,87 W/(m<sup>2</sup>·K)</b>	<b>hasta 0,87 W/(m<sup>2</sup>·K)</b>
	<b>Aislamiento acústico</b>	hasta 34 dB	hasta 36 dB



**ThermoPlan Hybrid**



**ThermoCarbon**



**TopComfort**

En el interior

Aluminio, con rotura de puente térmico

**82 mm**

Acero inoxidable

**Enrasada**

Aluminio

Enrasada

82 mm

Aluminio, con rotura de puente térmico

Triple

Aluminio-material sintético

**hasta 0,78 W/(m<sup>2</sup>·K)**

hasta 36 dB

En el interior

Carbono, con rotura de puente térmico

**100 mm**

Aluminio

**Con galce**

Aluminio

Con galce

111 mm

Aluminio, con rotura de puente térmico

Cuádruple

Aluminio-material sintético

**hasta 0,47 W/(m<sup>2</sup>·K)**

hasta 35 dB

Marco de acristalamiento

Aluminio, con rotura de puente térmico

**80 mm**

**Enrasada**

Enrasada

80 mm

Aluminio, con rotura de puente térmico

Doble

Aluminio-material sintético

**hasta 1,3 W/(m<sup>2</sup>·K)**

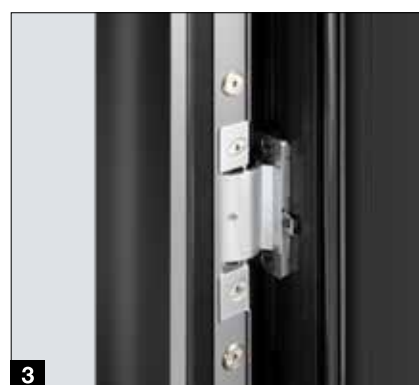
hasta 39 dB



\* En función de las medidas de la puerta. Valores indicados para RAM 1250 x 2200 mm

# Equipamientos para puertas

Para un diseño de puerta elegante y funcional



## ThermoSafe

## ThermoSafe Hybrid

	ThermoSafe	ThermoSafe Hybrid
<b>1</b> Vista interior enrasada en toda la superficie	●	●
<b>2</b> Bisagras 3D, blanco tráfico RAL 9016	●	●
<b>3</b> Bisagras ocultas	○	○
<b>4</b> Conducto para cableado con cable espiral	○	○
<b>5</b> Conducto para cableado con cinta de cable	○	○
<b>6</b> Manillas interiores	Aluminio, blanco tráfico RAL 9016	Aluminio, blanco tráfico RAL 9016
<b>7</b> Chapa de cierre de acero inoxidable	●	●
<b>8</b> Acristalamiento térmico	Acristalamiento triple	Acristalamiento triple
<b>9</b> Cierrapuertas superior integrado o cierrapuertas superior HDC 35 (sin ilustración) con unidad de retención mecánica	○	○
Limitador de apertura	○	○
<b>10</b> Junta inferior escamoteable con protección contra la intemperie	○	○

● = de serie ○ = opcional --no suministrable



**ThermoPlan Hybrid**

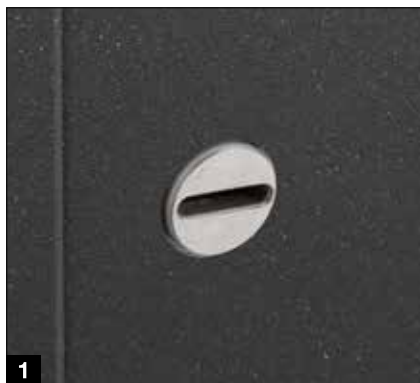
**ThermoCarbon**

**TopComfort**

●	●	●
●	-	●
○	●	○
○	-	○
○	○	-
Aluminio, blanco tráfico RAL 9016	Acero inoxidable	Aluminio, blanco tráfico RAL 9016
●	● (integrada en el galce)	●
Acristalamiento triple	Acristalamiento cuádruple	Acristalamiento triple
○	○	-
○	-	○ con limitador de tijera
-	-	○ sin protección contra la intemperie

# Equipamiento de seguridad

Equipamiento de seguridad de serie certificado



## ThermoSafe

## ThermoSafe Hybrid

<b>1</b>	Bombín con roseta de seguridad empotrada	-	-
<b>2</b>	Bombín con roseta de seguridad colocada	●	●
<b>3</b>	Cerradura de seguridad con cerrojo giratorio y bloqueo mecánico	● H5 con bloqueo en cinco puntos	● H5 con bloqueo en cinco puntos
	Abrepuertas eléctrico con función día / noche	○	○
	Abrepuertas eléctrico con función día / Función noche y apertura continua	○	○
<b>4</b>	Cerradura de seguridad con gatillo y autobloqueo mecánico	■ S5 Automatik con bloqueo en cinco puntos	■ S5 Automatik con bloqueo en cinco puntos
<b>4</b>	Cerradura de seguridad con gatillo, estribo de bloqueo y autobloqueo mecánico	○ S5S Automatik con bloqueo en cinco puntos	○ S5S Automatik con bloqueo en cinco puntos
	Protección contra apalancamiento* en el lado de las bisagras	●	●
	Equipamiento de seguridad RC 2	●	●
	Equipamiento de seguridad RC 3	●	●
	Equipamiento de seguridad RC 4	-	● Para modelos de puerta sin acristalamiento y con cerradura H5

● = de serie ■ = opcional sin incremento de precio ○ = opcional - = no suministrable  
\* no necesario con bisagras ocultas



### Seguridad RC 2

Verificado y certificado

El delincuente ocasional intenta forzar la puerta bloqueada con herramientas sencillas en el plazo de 3 minutos.



### Seguridad RC 3

Verificado y certificado

Un delincuente intenta forzar la puerta con herramientas como, por ejemplo, palancas y herramientas de perforación sencillas en un plazo de 5 minutos.



### Seguridad RC 4

Verificado y certificado

Un delincuente consumado intenta forzar la puerta con herramientas como, por ejemplo, palancas y herramientas de perforación y choque en el plazo de 10 minutos.



#### ThermoPlan Hybrid

#### ThermoCarbon

#### TopComfort

●	●	●
-	-	-
● H5 con bloqueo en cinco puntos	● H9 con bloqueo en nueve puntos	● H5 con bloqueo en cinco puntos
○	○	○
○	○	○
■ S5 Automatik con bloqueo en cinco puntos	■ S7 Automatik con bloqueo en siete puntos	■ S5 Automatik con bloqueo en cinco puntos
○ S5S Automatik con bloqueo en cinco puntos	-	○ S5S Automatik con bloqueo en cinco puntos
●	no necesario	●
●	●	○
-	○	○
-	-	-

# Cerraduras Confort

Equipamiento de seguridad inteligente

## Cerradura de seguridad automática S5 / S7 con motor eléctrico

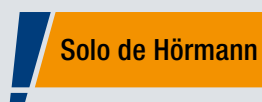
La cerradura está equipada con un electromotor con un autobloqueo automático que bloquea el gatillo de su puerta de entrada a vivienda mediante un impulso eléctrico. En función de la versión de la cerradura puede abrir su puerta de entrada a vivienda mediante un pulsador desde el interior en un interfono existente o desde el exterior mediante la introducción de un código, huella digital, radiofrecuencia o Bluetooth.

	S5 / S7 Comfort	S5 / S7 Code	S5 Touch- Code & Bluetooth	S5 / S7 Scan	S5 / S7 Smart	S5 / S7 BlueSecur
Conexión al interfono	●	●	●	●	●	●
Pulsadores codificados en la hoja de la puerta		●				
Pulsador codificado en el tirador de la puerta		○				
Pulsadores codificados táctiles en la hoja de la puerta			●			
Lector dactilar en la hoja de la puerta				●		
Lector dactilar en el tirador de la puerta				○		
BiSecur vía radiofrecuencia		○	○	○	●	
Receptor Bluetooth para BlueSecur de Hörmann		○		○		●

● = de serie ○ = opcional

S5 = bloqueo en cinco puntos para ThermoSafe, ThermoSafe Hybrid, ThermoPlan Hybrid

S7 = bloqueo en siete puntos para ThermoCarbon



Todas las cerraduras automáticas con motor eléctrico se pueden equipar opcionalmente con el sistema de radiofrecuencia BiSecur. Así abrirá la puerta de entrada a vivienda con toda comodidad con un emisor manual opcional, un pulsador vía radiofrecuencia o con el Smart System homee de Hörmann.

Otra ventaja adicional para usted es que con el mismo emisor manual podrá manejar también su puerta de garaje de Hörmann o el automatismo de cancela Hörmann. El sistema de radiofrecuencia extremadamente seguro le garantiza que nadie pueda copiar su señal de radiofrecuencia. Todos los automatismos, receptores y elementos de mando con el sistema de radiofrecuencia BiSecur son compatibles entres sí al 100 %.



Encontrará información adicional en el catálogo Automatizaciones para puertas de garaje y portones de entrada.





#### Pulsadores codificados

Montaje en el tirador de la puerta HOE 605 (ver la ilustración a la izquierda) o en la hoja de puerta, para hasta 20 códigos, tamaño: 45 x 75 mm



#### Lector dactilar

Montaje en el tirador de la puerta HOE 506 / HOE 606 o en la hoja de puerta, para hasta 150 huellas dactilares, verificación VDS, tamaño: 45 x 75 mm



#### Pulsador táctil codificado, negro

Montaje en la hoja de la puerta con superficie táctil sensible al contacto, para hasta 20 códigos, tamaño: 56 x 102 mm



#### Receptor Bluetooth

para manejo desde el smartphone con la app BlueSecure de Hörmann



 **Hörmann BlueSecur**

**Solo de Hörmann**  
Patente europea

Abra y cierre la puerta de forma aún más cómoda por Bluetooth desde el smartphone. Desbloquee y bloquee la puerta de entrada a su vivienda a través de la sencilla aplicación BlueSecur de Hörmann. Además se pueden transferir otras autorizaciones de usuario de forma permanente o con duración limitada a otros smartphones para que cada miembro de la familia tenga siempre a mano el “abrepuertas de puerta de entrada a vivienda”.

# Tiradores exteriores

Un bonito diseño palpable



## HOE 500

Acero inoxidable mate cepillado  
Largo del tirador<sup>1</sup>: 1000 mm

## HOE 501

Acero inoxidable cepillado  
Largo del tirador<sup>1</sup>: 1000 mm

## HOE 501

**black.edition**  
■ **NOVEDAD**  
RAL 9005 Negro intenso  
Largo del tirador<sup>1</sup>: 1000 mm

## HOE 506

Acero inoxidable cepillado, preparado para alojar un lector dactilar  
Largo del tirador<sup>1</sup>: 1000 mm

## HOE 600 / 610 / 615

Acero inoxidable cepillado  
Largos de tirador<sup>1</sup>: 950 mm (HOE 600), 1100 mm (HOE 615), 1250 mm (HOE 610)

## HOE 605

Acero inoxidable cepillado, preparado para alojar un pulsador codificado  
Largo del tirador<sup>1</sup>: 1000 mm



## 38-1

Acero inoxidable pulido con parte central decorativa  
Largo del tirador<sup>1</sup>: 1000 mm

## 38-2

Acero inoxidable cepillado  
Largo del tirador<sup>1</sup>: 1000 mm

## HOE 800

Acero inoxidable pulido con parte central decorativa  
Largo del tirador<sup>3</sup>: 330 mm

## 14-1

Acero inoxidable pulido con parte central decorativa  
Largo del tirador<sup>3</sup>: 330 mm

## 14-2

Acero inoxidable cepillado  
Largo del tirador<sup>3</sup>: 330 mm

## 14-4 ■ NOVEDAD

Latón pulido  
Largo del tirador<sup>3</sup>: 330 mm



**HOE 700**

Acero inoxidable pulido con parte central decorativa  
Largo del tirador<sup>1</sup>: 1000 mm

**HOE 701**

Acero inoxidable con parte central decorativa  
Largo del tirador<sup>1</sup>: 1000 mm

**HOE 706**

Acero inoxidable cepillado, preparado para alojar un lector dactilar  
Largo del tirador<sup>1</sup>: 1000 mm

**HOE 710**

Acero inoxidable cepillado  
Largo de tirador: adaptado a la altura de la puerta

**HOE 730**

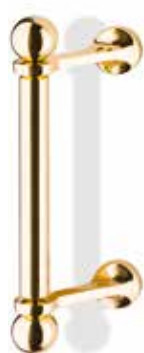
Acero inoxidable cepillado  
Largo del tirador<sup>6</sup>: 1876 mm

**HOE 740**

Acero inoxidable cepillado  
Largo de tirador<sup>2</sup>: adaptado a la altura de la puerta

**HOE 795 / 796**

Acero inoxidable cepillado  
Largos de tirador<sup>2</sup>: 1000 mm (HOE 795), 600 mm (HOE 796)



**81-1**

Latón pulido  
Largo del tirador<sup>3</sup>: 290 mm



**92-2**

Acero inoxidable cepillado  
Largo del tirador<sup>4</sup>: 350 mm

**94-2**

Acero inoxidable cepillado  
Largo del tirador<sup>5</sup>: 300 mm

**Distancia de las fijaciones:**

- <sup>1</sup> 600 mm
- <sup>2</sup> 980 mm o bien 580 mm
- <sup>3</sup> 210 mm
- <sup>4</sup> 350 mm
- <sup>5</sup> 300 mm
- <sup>6</sup> 1770 mm

# Tiradores exteriores

Tiradores Design, adaptados a la altura de la puerta

## Tirador Design G 750



Perfil de tirador en E6 / EV1, tapa terminal en acero inoxidable

Perfil de tirador en blanco tráfico RAL 9016, tapa terminal en acero inoxidable

Perfil de tirador black.edition en negro intenso RAL 9005 (RAL a elección), tapa terminal en negro intenso RAL 9005

## Tirador Design G 760



Perfil de tirador en aluminio anodizado E6 / EV 1, aplicación de tirador en CH 703 antracita, tapa terminal en acero inoxidable

Perfil de tirador en CH 703 antracita, aplicación de tirador en CH 703 antracita, tapa terminal en acero inoxidable

Perfil de tirador black.edition en negro intenso RAL 9005, aplicación de tirador en negro intenso RAL 9005 (RAL a elección), tapa terminal en negro intenso RAL 9005



Perfil de tirador en aluminio anodizado E6 / EV 1, aplicación de tirador en aluminio anodizado E6 / EV 1, tapa terminal en acero inoxidable

Perfil de tirador en aluminio anodizado E6 / EV 1, aplicación de tirador en blanco tráfico RAL 9016, tapa terminal en acero inoxidable

Perfil de tirador en aluminio anodizado E6 / EV 1, aplicación de tirador en negro intenso RAL 9005 (RAL a elección), tapa terminal en acero inoxidable

Perfil de tirador en aluminio anodizado E6 / EV 1, aplicación de tirador en Decograin Golden Oak, tapa terminal en acero inoxidable

## La aplicación del tirador también está disponible en acabados imitación madera

Largo de tirador máximo: 2100 mm



1 Decograin Light Oak

2 Decograin Golden Oak

3 Decograin Dark Oak

4 Decograin Night Oak

5 Decograin Rosewood

# Juegos de manillaría

Elegante en diseño y seguridad



## Tirador de aluminio Rondo

en blanco tráfico mate, RAL 9016 de serie para ThermoSafe, ThermoSafe Hybrid, ThermoPlan Hybrid y TopComfort



## Tirador de acero inoxidable Caro

De serie para ThermoCarbon y opcionalmente ThermoSafe, ThermoSafe Hybrid, ThermoPlan Hybrid y TopComfort



## Tirador de acero inoxidable Okto

opcional para ThermoSafe, ThermoSafe Hybrid, ThermoPlan Hybrid y TopComfort



## Juego de manillaría de acero inoxidable D-116

opcional para ThermoSafe, ThermoSafe Hybrid, ThermoPlan Hybrid y TopComfort



## Juego de manillaría de acero inoxidable D-335

opcional para ThermoSafe, ThermoSafe Hybrid, ThermoPlan Hybrid y TopComfort



## Tirador de puerta de aluminio D-360 ■ NOVEDAD

black.edition en negro intenso mate, RAL 9005, opcional para ThermoSafe, ThermoSafe Hybrid, ThermoPlan Hybrid y ThermoCarbon



## Tirador de puerta de aluminio D-360 ■ NOVEDAD

en blanco tráfico mate, RAL 9016, opcional para ThermoSafe, ThermoSafe Hybrid, ThermoPlan Hybrid y ThermoCarbon



## Tirador de puerta de acero inoxidable D-360 ■ NOVEDAD

opcional para ThermoSafe, ThermoSafe Hybrid, ThermoPlan Hybrid y ThermoCarbon



## Tirador de puerta de acero inoxidable D-360 ■ NOVEDAD

opcional para ThermoSafe, ThermoSafe Hybrid, ThermoPlan Hybrid y ThermoCarbon



## Juego de manillaría de seguridad en aluminio 62-1

Opcional para ThermoSafe, ThermoSafe Hybrid, ThermoPlan Hybrid y TopComfort (no para el equipamiento de seguridad RC 3)



## Juego de manillaría de seguridad en acero inoxidable 62-4

En blanco tráfico mate, RAL 9016, opcional para ThermoSafe, ThermoSafe Hybrid, ThermoPlan Hybrid y TopComfort (no para el equipamiento de seguridad RC 3)

# Colores

## Colores estándar y preferenciales

### Colores estándar y preferenciales mate



#### Color estándar

1 RAL 9016 blanco tráfico

#### Colores preferenciales mate

2 RAL 9016 blanco tráfico (brillo intenso)

3 RAL 9006 aluminio blanco (brillo sedoso)

4 RAL 8028 marrón tierra

5 RAL 7040 gris ventana

6 RAL 7035 gris luminoso

7 RAL 7030 gris piedra

8 RAL 7016 Gris antracita

9 RAL 7015 gris pizarra

10 RAL 6009 verde abeto

11 RAL 6005 verde musgo

12 RAL 3003 rojo rubí

### Colores preferenciales estructura fina mate



#### Colores preferenciales estructura fina mate

1 RAL 9007 aluminio gris

2 RAL 9001 blanco crema

3 RAL 7039 gris cuarzo

4 RAL 7030 gris piedra

5 RAL 7016 Gris antracita

6 RAL 7015 gris pizarra

7 Color Hörmann CH 703 antracita

8 Color Hörmann CH 607 marrón

# Acristalamientos

Acristalamientos individuales y acristalamientos de diseño



- 1 Float transparente / acristalamiento transparente
- 2 Float mateado / chorreado con arena
- 3 Satinado
- 4 Pave blanco
- 5 Parsol gris
- 6 Parsol gris mateado
- 7 Ornamental 504
- 8 Ornamental 553
- 9 Chinchilla
- 10 Micrograin (Madras basic)
- 11 Reflo transparente
- 12 Reflo mateado
- 13 Silk
- 14 Master-Carré
- 15 Barroco blanco
- 16 Niágara blanco
- 17 Gótico blanco
- 18 Catedral blanco
- 19 Colada antigua blanca
- 20 Uadi blanco

# Medidas y datos técnicos

ThermoSafe / ThermoSafe Hybrid

## Dimensiones de la puerta de entrada a vivienda

### ThermoSafe / ThermoSafe Hybrid

Versión del marco 70	Medida exterior total <sup>1</sup> (medida de pedido)	Medida de muro libre <sup>1</sup>	Medida de luz de cerco libre
Estándar	máx. 1250 × 2250	máx. 1270 × 2260	máx. 1110 × 2180
Tamaños grandes	máx. 1250 × 2350	máx. 1270 × 2360	máx. 1110 × 2280
XXL	máx. 1250 × 2500	máx. 1270 × 2510	máx. 1110 × 2430

## Dimensiones de los fijos laterales ThermoSafe / ThermoSafe Hybrid

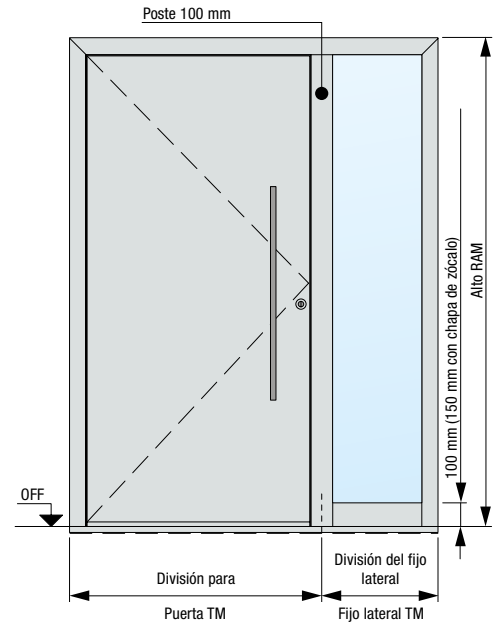
Construcción de postes	Alto de fijo lateral <sup>1</sup>	Ancho de fijo lateral TM <sup>1</sup>	Ancho de puerta de entrada a vivienda TM <sup>1</sup>
1 lado	máx. 3000	260 – 1600	máx. 1230
2 lados	máx. 3000	260 – 1600	máx. 1210

La medida de carga máx. de una instalación de puerta (fijos laterales, acristalamientos superiores y perfiles sobrepuestos incluidos) no debe superar los 2700 mm en un lado.

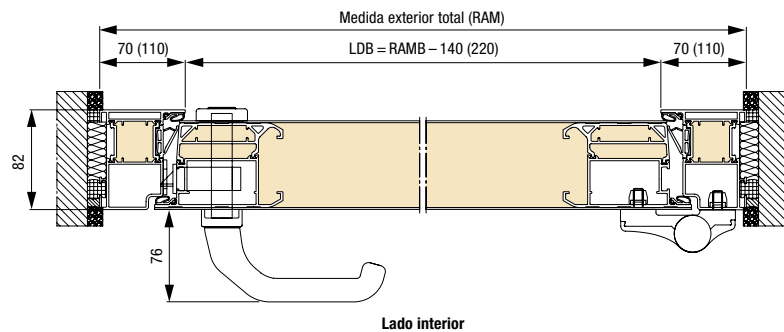
Construcción del acoplador	Alto de fijo lateral <sup>1</sup>	Ancho de fijo lateral TM <sup>1</sup>	Ancho de puerta de entrada a vivienda TM <sup>1</sup>
1/2 lados	máx. 3000	300 – 2500 <sup>2</sup>	1250

<sup>1</sup> En los marcos 110 + 40 mm

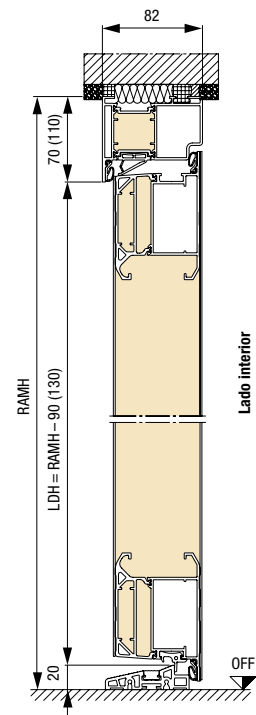
<sup>2</sup> Con acristalamiento Reflo o Micrograin



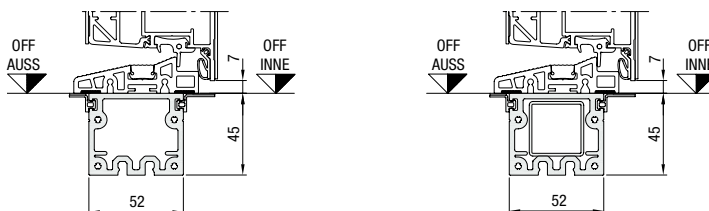
## Sección horizontal de la puerta



## Sección vertical de la puerta



## Perfil inferior empotrado / protección para el transporte



En construcciones de postes con refuerzo de tubo insertado a todo lo largo

Medidas en mm



### Dimensiones de la puerta de entrada a vivienda ThermoPlan Hybrid

Versión del marco 70	Medida exterior total <sup>1</sup> (medida de pedido)	Medida de muro libre <sup>1</sup>	Medida de luz de cerco libre
Estándar	máx. 1250 × 2250	máx. 1270 × 2260	máx. 1110 × 2180
Tamaños grandes	máx. 1250 × 2350	máx. 1270 × 2360	máx. 1110 × 2280
XXL	máx. 1250 × 2500	máx. 1270 × 2510	máx. 1110 × 2430

### Dimensiones de los fijos laterales ThermoPlan Hybrid

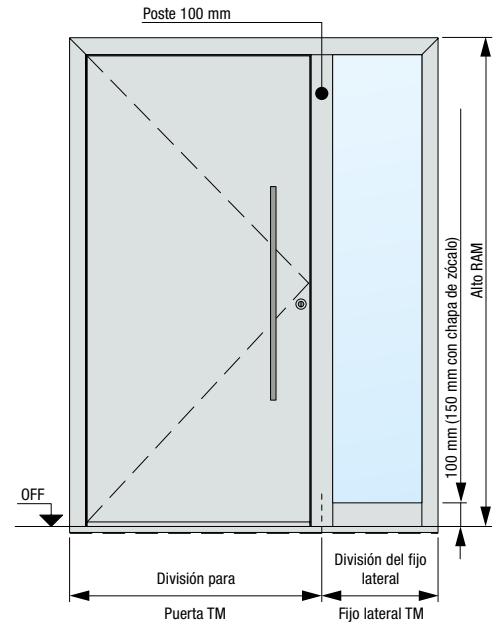
Construcción de postes	Alto de fijo lateral <sup>1</sup>	Ancho de fijo lateral TM <sup>1</sup>	Ancho de puerta de entrada a vivienda TM <sup>1</sup>
1 lado	máx. 3000	260 – 1600	máx. 1230
2 lados	máx. 3000	260 – 1600	máx. 1210

La medida de carga máx. de una instalación de puerta (fijos laterales, acristalamientos superiores y perfiles sobrepuestos incluidos) no debe superar los 2700 mm en un lado.

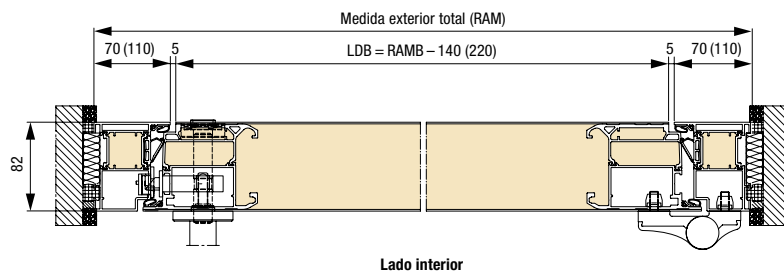
Construcción del acoplador	Alto de fijo lateral <sup>1</sup>	Ancho de fijo lateral TM <sup>1</sup>	Ancho de puerta de entrada a vivienda TM <sup>1</sup>
1/2 lados	máx. 3000	300 – 2500 <sup>2</sup>	1250

<sup>1</sup> En los marcos 110 + 40 mm

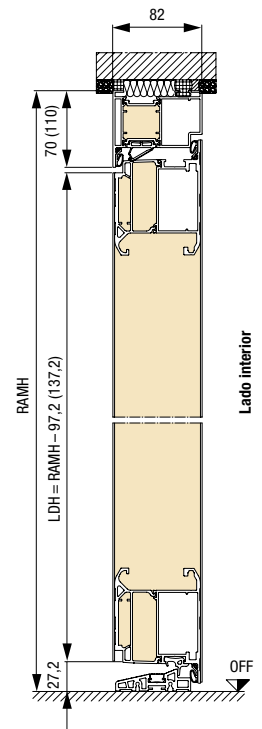
<sup>2</sup> Con acristalamiento Reflo o Micrograin



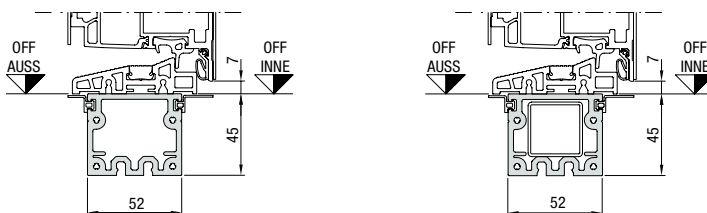
### Sección horizontal de la puerta



### Sección vertical de la puerta



### Perfil inferior empotrado / protección para el transporte



En construcciones de postes con refuerzo de tubo insertado a todo lo largo

# Medidas y datos técnicos

ThermoCarbon

## Dimensiones de puerta de entrada a vivienda ThermoCarbon

Versión del marco 70	Medida exterior total <sup>1</sup> (medida de pedido)	Medida de muro libre <sup>1</sup>	Medida de luz de cerco libre
Estándar	máx. 1340 × 2350	máx. 1360 × 2360	máx. 1140 × 2230
XXL	máx. 1340 × 3000	máx. 1360 × 3010	máx. 1140 × 2880

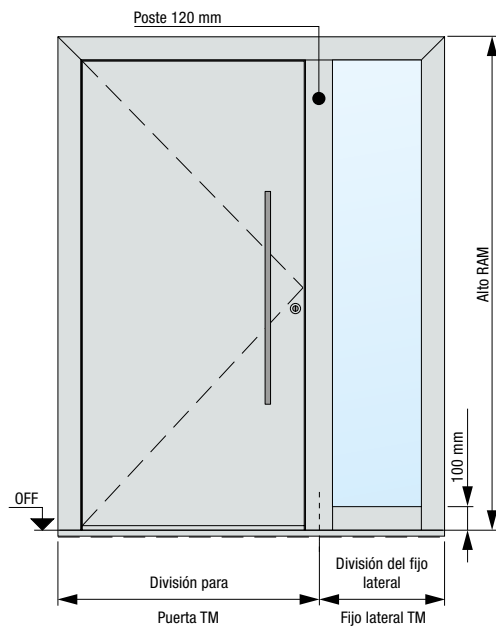
## Dimensiones de fijos laterales ThermoCarbon

Construcción de postes	Alto de fijo lateral <sup>1</sup>	Ancho de fijo lateral TM <sup>1</sup>	Ancho de puerta de entrada a vivienda TM <sup>1</sup>
1 lado	máx. 3000	300 – 1600	máx. 1300
2 lados	máx. 3000	300 – 1600	máx. 1260

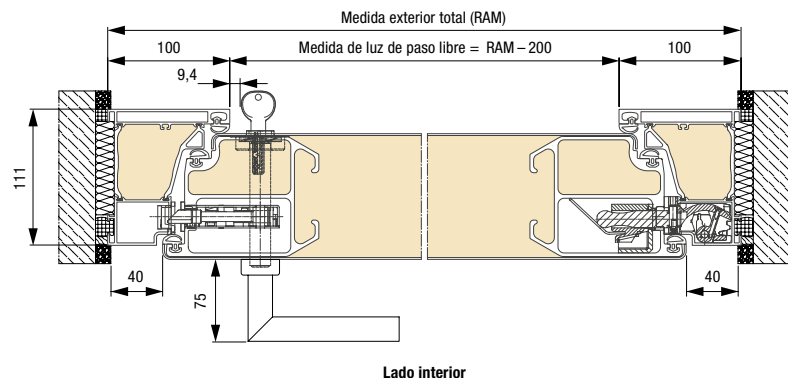
La medida de carga máx. de una instalación de puerta (fijos laterales, acristalamientos superiores y perfiles sobrepuestos incluidos) no debe superar los 2700 mm en un lado.

Construcción del acoplador	Alto de fijo lateral <sup>1</sup>	Ancho de fijo lateral TM <sup>1</sup>	Ancho de puerta de entrada a vivienda TM <sup>1</sup>
1/2 lados	máx. 3000	340 – 1600	1340

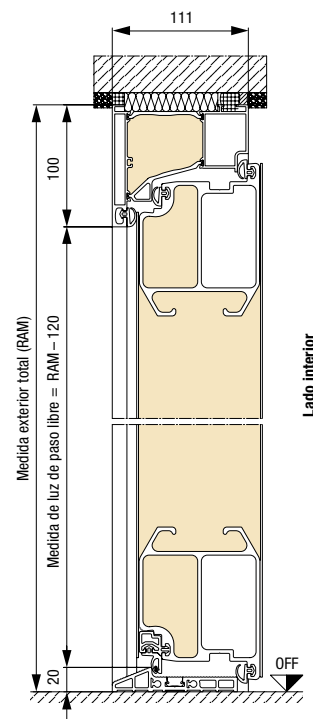
<sup>1</sup> En los marcos 110 + 40 mm



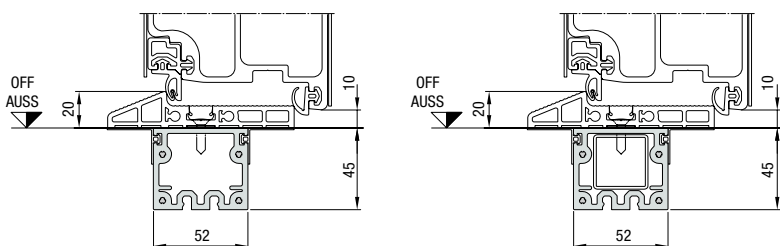
## Sección horizontal de la puerta



## Sección vertical de la puerta



## Perfil inferior empotrado / protección para el transporte



En construcciones de postes con refuerzo de tubo insertado a todo lo largo

Medidas en mm

## Dimensiones de puerta de entrada a vivienda TopComfort

Versión del marco 70	Medida exterior total <sup>1</sup> (medida de pedido)	Medida de muro libre <sup>1</sup>	Medida de luz de cerco libre
Estándar	máx. 1300 x 2500	máx. 1270 x 2510	máx. 1160 x 2430

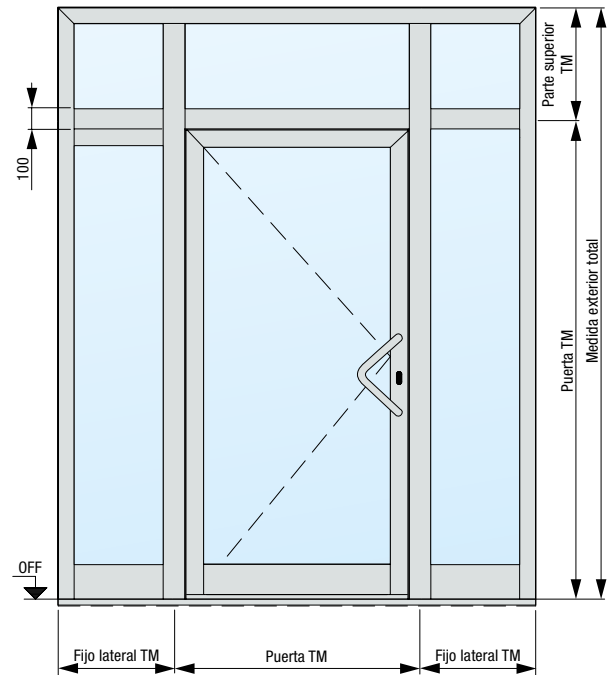
## Dimensiones de fijos laterales TopComfort

Construcción de postes	Alto de fijo lateral <sup>1</sup>	Ancho de fijo lateral TM <sup>1</sup>	Ancho de puerta de entrada a vivienda TM <sup>1</sup>
1 lado	máx. 3000	260 - 1600	máx. 1230
2 lados	máx. 3000	260 - 1600	máx. 1210

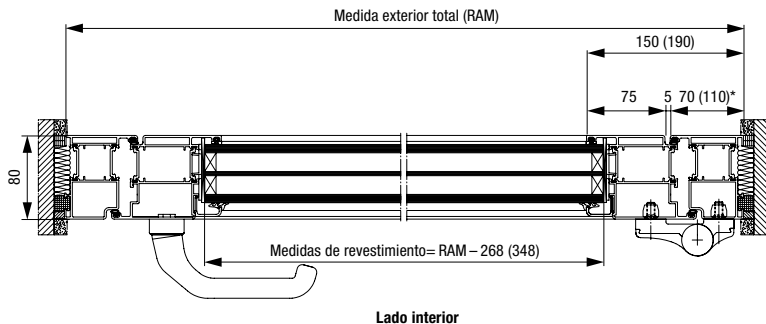
La medida de carga máx. de una instalación de puerta (fijos laterales, acristalamientos superiores y perfiles sobrepuestos incluidos) no debe superar los 2700 mm en un lado.

Construcción del acoplador	Alto de fijo lateral <sup>1</sup>	Ancho de fijo lateral TM <sup>1</sup>	Ancho de puerta de entrada a vivienda TM <sup>1</sup>
1/2 lados	máx. 3000	300 - 1600	1250

<sup>1</sup> En los marcos 110 + 40 mm

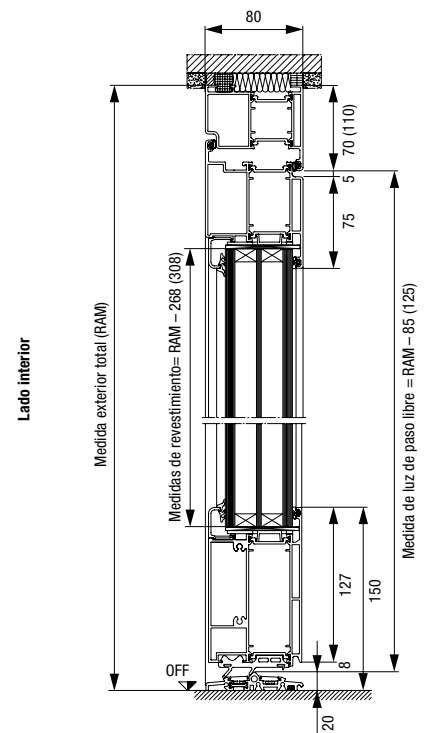


## Sección horizontal de la puerta

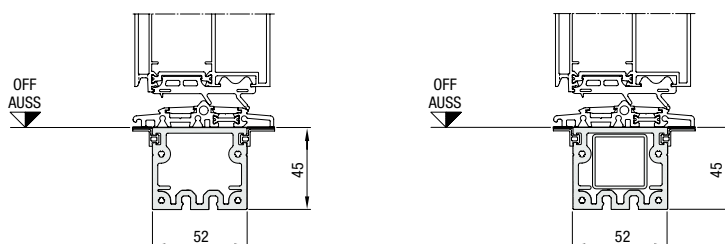


\* Ancho de marco opcional

## Sección vertical de la puerta



## Perfil inferior empotrado / protección para el transporte



En construcciones de postes con refuerzo de tubo insertado a todo lo largo

# Experimente la auténtica calidad de Hörmann en obra nueva y reforma

Con Hörmann podrá hacer la mejor planificación en todos los ámbitos. Las soluciones cuidadosamente adaptadas entre sí le ofrecen productos de máxima calidad con elevada funcionalidad en todos los ámbitos.

**PUERTAS DE GARAJE. AUTOMATISMOS PARA PUERTAS Y CANCELAS. PUERTAS DE ENTRADA A VIVIENDA. PUERTAS DE INTERIOR. PUERTAS DE ACERO. CERCOS.**



Las puertas reproducidas están dotadas parcialmente de equipamientos especiales y no corresponden siempre a la versión estándar. Por motivos técnicos de impresión, los colores y acabados representados en las ilustraciones no son vinculantes. Copyright. Prohibida la reproducción íntegra o parcial sin nuestra autorización. Reservado el derecho a modificaciones.