



MOTORI ZA VRATA

Motor za vrata PortaMatic i motor za bravu SmartKey
za udoban život bez barijera

HÖRMANN

Odgovornost negujemo generacijama

Porodično preduzeće Hörmann se oslanja na preko 85 godina iskustva kao stručnjaka za građevinske elemente. To nas obavezuje prema prethodnim, sadašnjim i budućim generacijama. Ekološka odgovornost upravo zbog toga za nas igra tako važnu ulogu. U tu svrhu razvijamo inovativna rešenja za održive proizvode i inteligentnu zaštitu životne sredine.



„DOBRO IME MORA DA SE ZASLUŽI.“

August Hörmann

Marka Hörmann je danas sinonim kvaliteta, što je potpuno u duhu osnivača i sa preko 20 miliona prodatih vrata i motora se ubraja među najuspešnije dobavljače u Evropi. Zahvaljujući širokoj međunarodnoj prodajnoj i servisnoj mreži, Hörmann je vaš snažan partner za visokokvalitetne građevinske elemente.

BUDUĆNOST U PREGLEDU. Hörmann daje dobar primer. Zbog toga naše potrebe za električnom energijom u Nemačkoj pokrivamo sa 100 % ekološkom strujom. Zajedno sa inteligentnim i sertifikovanim sistemom upravljanja energijom, CO₂-neutralnim slanjem pošte i recikliranjem sekundarnih sirovina, svake godine se uštedi više od 40000 tona CO₂. Dodatno kompenzujemo preko 100000 tona CO₂ podrškom projektima za energiju vetra i pošumljavanje u saradnji sa kompanijom Climate Partner.



Više informacija naći ćete
www.hoermann.de/umwelt



Kvalitet brenda Proizvedeno u Nemačkoj



Porodična kompanija Hörmann nudi sve važne građevinske elemente za izgradnju i modernizaciju na jednom mestu. Građevinski elementi se izrađuju u visokospecijalizovanim pogonima prema najmodernijoj tehnologiji. Osim toga, naši zaposleni intenzivno rade na novim proizvodima, stalnom razvoju i poboljšanju detalja. Tako nastaju patenti i jedinstvenost na tržištu.





2 godina
garancije *

GARANTOVANA DUGOTRAJNOST. Sve značajne komponente garažnih vrata i motora Hörmann razvija i proizvodi samostalno. Dugoročna testiranja pod realnim uslovima obezbeđuju pouzdane serijske proizvode u Hörmann kvalitetu. Iz tog razloga i zahvaljujući beskompromisnoj kontroli kvaliteta, Hörmann vam nudi 2 godine garanciju za svoje motore za vrata*.

* Opširne informacije o uslovima garancije naći ćete na internet stranici: www.hoermann.com



Jednostavna montaža,
jednostavan priključak

LAKO SE MONTIRA. Motor za vrata PortaMatic se pričvršćuje iznad vrata ili na štoku. Šina kojom klizi može jednostavno da se zalepi na krilo vrata i, po potrebi se može ukloniti bez tragova. Ovo ima posebnu prednost kod stanova koji se izdaju ili kod glatkih staklenih vrata. PortaMatic se jednostavno priključuje u utičnicu.



Inteligentna udobnost rukovanja

Bez obzira da li ste osoba sa invaliditetom ili jednostavno želite više komfora – ova tehnika će vam olakšati svakodnevicu. Motor za vrata PortaMatic vas podržava u kretanju kroz prostorije bez tuđe pomoći. Sa motorom za zaključavanje vrata SmartKey, možete jednostavno otključati i zaključati ulazna vrata svoje kuće i stana. Sa oba motora možete bezbedno i komforno rukovati uz pomoć daljinskog upravljača, bežičnog tastera ili pametnog telefona ili preko sistema za pametne kuće Hörmann homee.





Samo kod Hörmann-a

SERTIFIKOVANA BEZBEDNOST. Dvosmerni radio sistem sa ekstremno bezbednim BiSecur postupkom kodiranja, kao i stabilnim dometom bez smetnji, Vam nudi sigurnost da niko sa strane ne može da kopira Vaš radio signal. To potvrđuju i stručnjaci za bezbednost na univerzitetu Rur, u Bohumu i nezavisni kontrolni instituti.



Pogledajte kratak film na YouTube ili na www.hormann.rs/video

BEZBEDAN RAD VRATA. U firmi Hörmann, bezbednost i komfor su nerazdvojni. Na taj način, motor za vrata PortaMatic otvara i zatvara vaša sobna vrata mekim zaletom i mekim zaustavljanjem, na veoma tih način. Pokretanje vrata se sada obavlja sa veoma malo snage i time vam nudi veliku sigurnost. Dovoljan je samo lagan dodir da se vrata odmah zaustave.



Pogledajte kratak film na YouTube ili na www.hormann.rs/video



Komforan život i stanovanje u skladu sa uzrastom

Svima je važan život bez barijera. Dom bez barijera može biti veliko olakšanje u svakodnevnom životu ne samo osobama sa invaliditetom ili starijim građanima, već i roditeljima sa dečjim kolicima, na primer. Brojnim funkcijama i mogućnostima podešavanja, motor za vrata PortaMatic i motor za brave SmartKey će vam garantovano olakšati život. Međutim, nije moguće kombinovati oba motora na jednim vratima.



MOTOR ZA VRATA PORTAMATIC. Otvarajte i zatvarajte vaša sobna vrata jednostavno automatski. Ovo vam omogućava da se slobodno krećete po stanu pomoću hodalice ili invalidskih kolica, bez pomoći drugih. Pored toga, motor za vrata PortaMatic osvaja i minimalnom potrošnjom struje.

MOTOR ZA BRAVU SMARTKEY. Sa lakoćom unesite teške gajbe sa pićem ili torbe kada se vraćate iz kupovine. Sa motorom SmartKey možete otvoriti bravu svoje kuće, stana i sporednih ulaznih vrata jednostavnim pritiskom na dugme. Na taj način ste u mogućnosti da sa invalidskim ili dečijim kolicima mnogo jednostavnije uđete u svoju kuću ili stan, jer ćete moći da otvorite vrata na daljinu.

U kombinaciji sa beskontaktnim prekidačem, motor za vrata PortaMatic smanjuje rizik od infekcije na vratima prostorija u ordinacijama ili kancelarijama.

Sa motorom za bravu SmartKey možete bez ključa otvoriti vrata svoje kuće, stana i sporednih ulaznih vrata.



PortaMatic

Motor za vrata

Samo kod Hörmann-a

Ugrađeno LED-osvetljenje

Modeli / mogućnosti montaže

1 PortaMatic u srebrnoj boji (E6 / EV 1) sa uključenim svetlom, montaža na proširenom štoku vrata

2 PortaMatic u beloj boji (RAL 9016) sa opcionim produženjem osovine, montaža iznad štoka vrata

Ugrađeno LED-osvetljenje **3**

Osvetljenje se pali već pre otvaranja i zatvaranja vrata. Kontinuirani rad takođe nudi pomoć za noćnu orijentaciju.

Praktično delimično otvaranje

Vrata ostanu delimično ili potpuno otvorena određeno vreme, koje vi podešavate, na primer, zbog ventilacije.

Minimalna potrošnja struje

Zahvaljujući energetske efikasnim komponentama i LED osvetljenju, troškovi električne energije za PortaMatic su manji od 3 € godišnje. Time štedite i struju i novac.

Ručno rukovanje

Vaša vrata sa motorom PortaMatic se takođe mogu otvarati i zatvarati i ručno u bilo kom trenutku, bez dodatnog napora.



Režimi rada

Impulsni režim

Otvorajte i zatvarajte vrata pritiskom na daljinski upravljač ili taster.

Automatski režim

Nakon otvaranja vrata, vrata će se automatski zatvoriti nakon određenog vremena, koje vi podešite.

Poluautomatski režim

Vaša sobna vrata se automatski otvaraju i zatvaraju laganim pritiskom na krilo vrata.

Funkcija zatvarača vrata

Nakon ručnog otvaranja, vrata se automatski zatvaraju nakon podešenog vremena.

Kombinovani režim

Svakako, svi režimi rada mogu individualno da se podešavaju ili međusobno da se kombinuju.



Modeli

- 1 SmartKey u srebrnoj boji (E6 / EV 1)
- 2 SmartKey u beloj boji (RAL 9016)
- 3 Standardni daljinski upravljač HSE 4 BS SK
- 4 Opcioni daljinski upravljač HS 5 BSI ¹⁾

Visoka udobnost rukovanja

Zaključavanje se vrši ili pritiskom na taster ili automatski posle određenog vremena. Vaša vrata su na taj način sigurno zaključana i pružaju zaštitu od provale. U hitnim slučajevima, vrata se u svako vreme mogu otvoriti sa spoljašnje strane, pomoću uobičajenog ključa ²⁾, ili sa unutrašnje strane preko ručnog točkića.

Sigurna kontrola

Kada se brava zaključa ili otključa ili se vrata otvore, dobićete zvučnu / vizuelnu povratnu informaciju. Pored toga, na opcionom daljinskom upravljaču HS 5 BS ili bežičnom unutrašnjem tasteru FIT 5 vidite da li su vrata zaključana ili otključana. Više ne morate uveče ići do vrata da biste ih proverili. A za period odmora, daljinski pogon za motor brave se može deaktivirati.

Idealno za nadogradnju

SmartKey se može fleksibilno montirati na unutrašnju stranu vrata stezanjem, lepljenjem ili šrafljenjem. Pošto nema oštećenja na vratima ili štoku, SmartKey je takođe idealan za upotrebu u iznajmljenim stanovima. Kućište je jednostavno pričvršćuje na umetnuti ključ ³⁾. Zahvaljujući radu na bateriji (vreme rada oko 1 godine ⁴⁾ sa 8 ciklusa dnevno), ne treba polagati kablove.

Napomena ⁵⁾

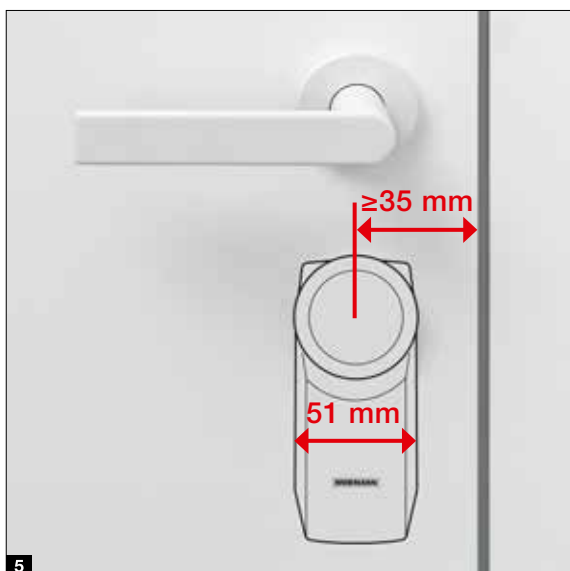
Da biste koristili SmartKey na vratima koja se otvaraju prema spolja, rastojanje od sredine cilindra brave do dovratnika mora biti najmanje 35 mm.

¹⁾ Indeks -3

²⁾ Potrebna je brava sa funkcijom za hitne slučajeve i sa funkcijom u slučaju opasnosti

³⁾ Potrebno je da cilindar sa unutrašnje strane bude duži 7 – 12 mm, glava ključa se mora skratiti na dužinu od 4 – 7 mm

⁴⁾ U zavisnosti od lakoće hoda vrata, odnosno brave, kao i korišćenih baterija!



Dodatna oprema

Daljinski upravljač



HS 5 BS

4 funkcijska tastera, plus taster za upit, površina visokog sjaja, crna ili bela



HS 5 BS

4 funkcijska tastera, plus taster za upit, crna strukturna površina, matirana



HS 4 BS

4 funkcijska tastera, crna strukturna površina, matirano



HS 1 BS

1 funkcijski taster, crna strukturna površina, matirano



HSE 1 BS

1 funkcijski taster, sa ušicom za privezak za ključeve crna strukturna površina, matirano



HSE 4 BS

4 funkcijska tastera, uklj. ušicu za privezak za ključeve Crna strukturna površina, matirana, sa hromiranim ili plastičnim kapičama



HSE 4 BS

4 funkcijska tastera, uklj. ušicu za privezak za ključeve Površina visokog sjaja sa hromiranim poklopcima, boje (sl. sleva): Antracit siva, Frozen Grey, Classic Grey, Carbon, Srebrna ■ **NOVO**



HSD 2-C BS

visokog sjaja, hromiran, 2 funkcijska tastera, može se koristiti i kao privezak za ključeve



Držač za daljinski upravljač

sa površinom visokog sjaja, crne ili bele boje, crna strukturna površina, matirana, za HS 5 BS, HS 4 BS, HS 1 BS



Držač daljinskog upravljača

za zidnu montažu ili učvršćivanje na štitnik od sunca na vozilu, za HS 5 BS, HS 4 BS, HS 1 BS, kao i HSE 1 BS i HSE 4 BS



Držač daljinskog upravljača, rotator

za komforno rukovanje, na rotator se mogu pričvrstiti daljinski upravljači HS, HSE i HSI, sl. držač za HS 5 BS



**Unutarnji bežični taster
FIT 1 BS**

1 funkcijski taster sa velikim tasterom za lako rukovanje, plastično kućište u čisto beloj boji RAL 9010



**Unutarnji bežični taster
FIT 4 BS**

4 funkcijska tastera, plastično kućište u čisto beloj boji RAL 9010



**Unutarnji bežični taster
FIT 5 BS**

4 funkcijska tastera plus taster za upit, plastično kućište u čisto beloj boji RAL 9010



**Unutarnji bežični taster
FIT 2-1 BS**

2 funkcije, mogućnost povezivanja maks. 2 upravljačka elementa preko kabla, npr. taster sa ključem, plastično kućište u čisto beloj boji RAL 9010

Unutrašnji taster



Bežični predajnik koji se ugrađuje u zid

2 funkcije, za taster koji se ugrađuje u zid, za centralnu instalaciju u kući, sa pogledom ka garažnim vratima

HSU 2 BS: za razvodne kutije prečnika 55 mm Ø sa priključkom na kućnu električnu mrežu

FUS 2 BS: za razvodne kutije prečnika 55 mm Ø, sa baterijom od 1,5 V



**Unutrašnji taster
IT 1b-1**

veliki, osvetljeni taster za komforno otvaranje garažnih vrata, plastično kućište u čisto beloj boji RAL 9010



**Unutrašnji taster
IT 3b-1**

veliki taster sa osvetljenim prstenom za otvaranje garažnih vrata, taster za rukovanje osvetljenjem na motoru i taster za isključivanje daljinskog upravljanja, plastično kućište u čisto beloj boji RAL 9010



**Bežični radarski taster
FSR 1 BS**

1 funkcija, radni napon 230 V

Bežični taster HTR 1-230

1 funkcija, izlaz za relej za priključivanje na kabl za prekidač, radni napon: 230 V

Bežični taster HTR 1-24

Funkcija kao HTR 1-230, radni napon 24 V



Unutrašnji taster

■ **NOVO** od leta 2022.

1 funkcijski taster,
Montaža u zidu

Veličine i tehnički podaci

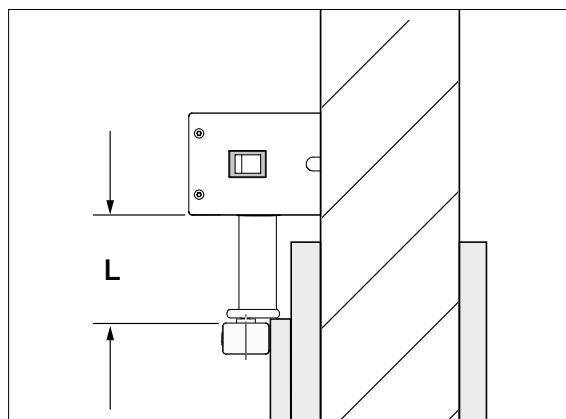
PortaMatic

Motor za vrata PortaMatic

- Elektromehanički motor za vrata sa okretnim krilom, za jednokrnlina sobna vrata
- Za levu i desnu primenu
- Kompletno sa bežičnim BiSecur-om, osvetljenjem, krakom, kliznom šinom, zaštitnom kočnicom i materijalom za pričvršćivanje
- Euro-utikač sa belim priključnim kablom od 3 m

Tehnički podaci

Dimenzije (Š × V × D)	60 × 560 × 78 mm
Težina	2,9 kg
Apsorbovana snaga	maks. 0,15 kW
Pripravnost	oko 1 W
Ugao otvaranja	maks. 115 °
Provereni vek trajanja	200000 ciklusa / 600 na dan
Širina vrata	610 do 1100 mm
Visina vrata	do 2250 mm
Težina vrata	do 125 kg (do širine vrata od 860 mm) do 100 kg (do širine vrata od 985 mm) do 80 kg (do širine vrata od 1110 mm)



Dužina vratila (L)

Standard: 16 mm
Izorno produžavanje osovine: 31, 46 ili 61 mm

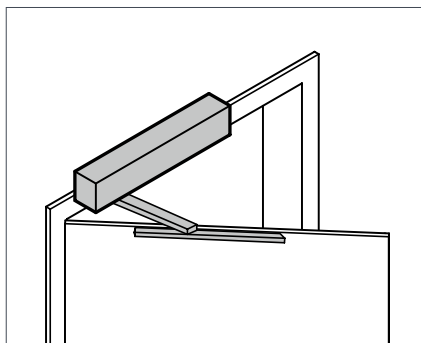
Funkcije i mogućnosti kombinovanja

Funkcije	Objašnjenje	Vreme držanja otvorenim	Ručno	Zatvaranje vrata	Polu-automatski	Automatski	Impulsno
Isključeno	Nije pod naponom	-	●	-	-	-	-
Ručno	Ručni pogon	-	●	○	-	○	○
Poluautomatski pogon	U smeru otvaranje – zatvaranje	Vreme 1	-	○	●	○	○
Automatski režim	Preko kabla ili bežično	Vreme 2	○	○	○	●	○
Impulsni režim	Preko kabla ili bežično	-	○	○	○	○	●
Funkcija zatvarača vrata		-	●	○	○	○	○
Trajanje otvoreno, delimično otvoreno, provetravanje	Ručno, impulsno	-	○	-	-	-	○
Signalizacija zvučna (ton) i optička (svetlo)							
Predupozorenje (pre kretanja vrata)			-	○	-	○	○
Upozorenje (tokom kretanja vrata)			-	○	○	○	○

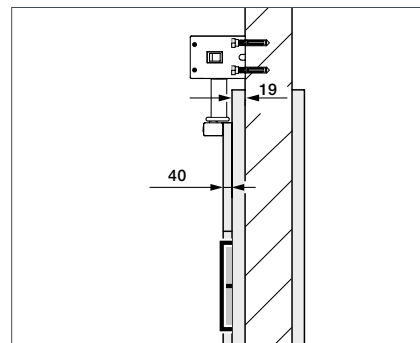
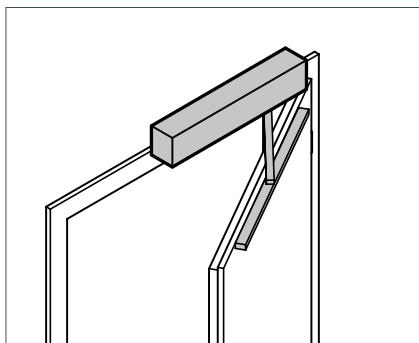
● standard; ○ moguće; - nije moguće

Vreme 1 = vreme držanja otvorenim 2 – 60 sek.; Vreme 2 = vreme držanja otvorenim 2 – 180 sek.

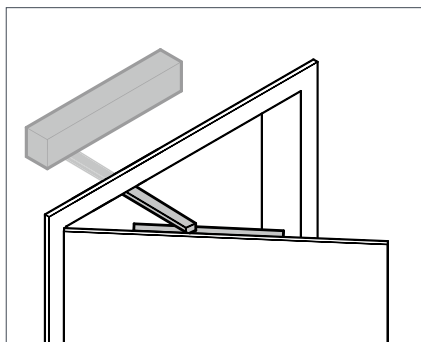
Tipovi montaže



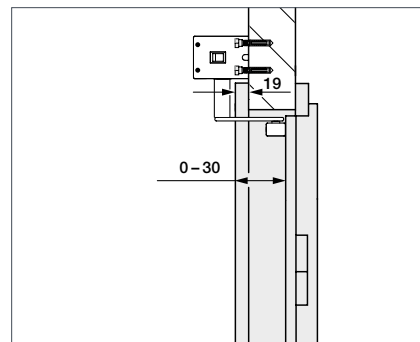
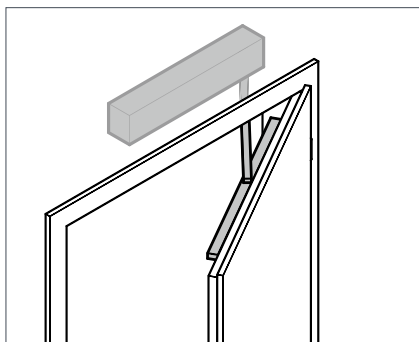
Sa kliznom šinom
Povlačenjem sa strane otvaranja /
strane sa šarkama



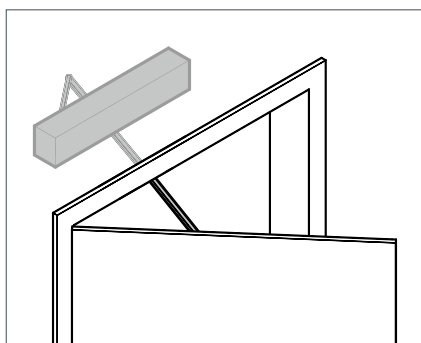
Preklapanje vrata maks. 40 mm



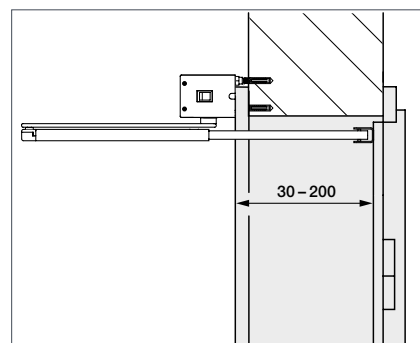
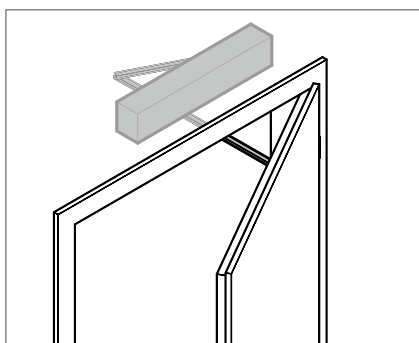
Sa kliznom šinom
Guranjem sa strane zatvaranja /
strane sa šarkama



Dubina dovratnika 0 – 30 mm



Sa makazastom konstrukcijom (izborna)
Guranjem sa strane zatvaranja /
strane sa šarkama



Dubina dovratnika 30 – 200 mm

Doživite Hörmann kvalitet kod nove gradnje i modernizacije

Pažljivo usaglašena Hörmann rešenja u svakom području nude vrhunske proizvode visoke funkcionalnosti.

**GARAŽNA VRATA. MOTORI ZA KAPIJE I VRATA. KUĆNA VRATA. SOBNA VRATA.
ČELIČNA VRATA. ŠTOKOVI.**



Prikazana vrata su delimično opremljena dodatnom opremom i ne odgovaraju uvek standardnoj izradi. Boje i površine nisu sasvim verno prikazane zbog tehnike štampanja. Zaštićeno autorskim pravima. Preštampavanje, čak i u delovima, samo uz našu dozvolu. Zadržana prava na izmene.