



# TÜRANTRIEBE UND SMARTHOME SYSTEME

Türantrieb PortaMatic und Türschloss-Antrieb SmartKey  
für barrierefreies und komfortables Wohnen

**HÖRMANN**

# Verantwortung seit Generationen

Das Familienunternehmen Hörmann blickt auf über 85 Jahre Erfahrung als Bauelementespezialist zurück. Das verpflichtet gegenüber aktuellen und zukünftigen Generationen. Gerade deswegen spielt die ökologische Verantwortung für uns eine so wichtige Rolle. Dafür entwickeln wir innovative Lösungen für nachhaltige Produkte und einen intelligenten Umweltschutz.



## „EINEN GUTEN NAMEN MUSS MAN SICH ERARBEITEN.“

August Hörmann

Ganz im Sinn des Firmengründers ist die Marke Hörmann ein echtes Qualitätsversprechen und zählt mit über 20 Millionen verkaufter Tore und Antriebe zu den erfolgreichsten Anbietern Europas. Durch das flächendeckende internationale Vertriebs- und Servicenetz versteht sich Hörmann als Ihr starker Partner für hochwertige Bauelemente.



**WIR DENKEN UND HANDELN GRÜN.** Als Familienunternehmen sind wir uns der Verantwortung für nachfolgende Generationen bewusst und bieten alle Produkte für den Wohnungsbau serienmäßig CO<sub>2</sub>-neutral an. Hörmann verfolgt mit der Nachhaltigkeitsstrategie das Ziel, Emissionen zu reduzieren und zu vermeiden. Wir decken unseren kompletten Strombedarf an allen europäischen Produktionsstandorten zu 100% mit bezogenem Ökostrom aus erneuerbaren Energien. Zusätzlich reduzieren wir durch viele weitere Maßnahmen unseren Verbrauch und sparen jährlich mehr als 75000 Tonnen CO<sub>2</sub> ein. Die verbleibenden Emissionen kompensieren wir durch die Förderung von zertifizierten Klimaschutzprojekten in Kooperation mit ClimatePartner.



Weitere Informationen finden Sie unter [www.hoermann.com/nachhaltigkeit](http://www.hoermann.com/nachhaltigkeit)



**ClimatePartner**  
zertifiziertes Produkt  
[climate-id.com/XNEBKC](http://climate-id.com/XNEBKC)



CO<sub>2</sub>  
berechnen  
reduzieren  
beitragen

# Markenqualität Made in Germany



Das Familienunternehmen Hörmann bietet alle wichtigen Bauelemente für das Bauen und Modernisieren aus einer Hand. Sie werden in hochspezialisierten Werken nach dem neuesten Stand der Technik gefertigt. Darüber hinaus arbeiten unsere **Mitarbeiterinnen und Mitarbeiter** intensiv an neuen Produkten, ständigen Weiterentwicklungen und Detailverbesserungen. So entstehen Patente und Alleinstellungen am Markt.





**2 Jahre  
Garantie\***

**GARANTIERT LANGLEBIG.** Alle wesentlichen Antriebskomponenten werden bei Hörmann selbst entwickelt und produziert. Langzeittests unter realen Bedingungen sorgen für ausgereifte Serienprodukte in Hörmann Qualität. Aus diesem Grund und dank einer kompromisslosen Qualitätssicherung erhalten Sie bei Hörmann 2 Jahre Garantie auf Hörmann Türantriebe\*.

\* Die ausführlichen Garantiebedingungen finden Sie unter: [www.hoermann.com](http://www.hoermann.com)



**Einfache Montage,  
einfacher Anschluss**

**MONTAGEFREUNDLICH.** Der Türantrieb PortaMatic wird über der Tür oder auf der Zarge befestigt. Die Gleitschiene kann einfach auf das Türblatt geklebt werden und lässt sich bei Bedarf rückstandslos wieder entfernen. Das ist besonders bei Mietwohnungen oder glatten Glastüren vorteilhaft. Angeschlossen wird der PortaMatic ganz einfach an einer Steckdose.



**AUSGEZEICHNET.** Von der Deutschen Gesellschaft für Gerontechnik (GGT) wurde der Türantrieb PortaMatic als bislang einziger Türantrieb geprüft und für gut befunden. Damit erfüllt er die Erwartungen der Generation 50 plus hinsichtlich Komfort, Qualität und Ästhetik.



# Intelligenter Bedienkomfort

Ob Sie körperlich eingeschränkt sind oder sich einfach mehr Komfort wünschen – diese Technik wird Ihnen den Alltag erleichtern. Der Türantrieb PortaMatic für Zimmertüren unterstützt Sie dabei, sich in Ihren Räumen ohne fremde Hilfe fortzubewegen. Mit dem Türschloss-Antrieb SmartKey entriegeln und verriegeln Sie bequem Ihre Haus- und Wohnungseingangstüren. Beide Antriebe bedienen Sie einfach, sicher und komfortabel per Handsender, Funktaster, Smartphone oder über das Smart Home System Hörmann homee.





Nur bei Hörmann

**ZERTIFIZIERTE SICHERHEIT.** Das bidirektionale Funksystem BiSecur mit besonders sicheren Verschlüsselungsverfahren sowie stabiler, störungsfreier Reichweite bietet Ihnen die Sicherheit, dass kein Fremder Ihr Funksignal kopieren kann. Das bestätigen auch die Sicherheitsexperten der Ruhr-Universität Bochum und von unabhängigen Prüfinstituten.



Sehen Sie den Kurzfilm auf YouTube oder [www.hoermann.de/mediacenter](http://www.hoermann.de/mediacenter)

**SICHERER TÜRBETRIEB.** Sicherheit und Komfort gehören bei Hörmann untrennbar zusammen. So öffnet und schließt der Türantrieb PortaMatic Antrieb Ihre Zimmertüren mit Sanft-Start und Sanft-Stopp und ist damit sehr leise. Die Türbewegungen werden mit nur sehr geringer Kraft ausgeführt und bieten Ihnen damit eine hohe Sicherheit. Schon ein leichtes Berühren der Tür stoppt die Bewegung sofort.



# Komfortabel Leben und altersgerecht Wohnen

Barrierefreies Wohnen ist in aller Munde. Nicht nur für Menschen mit körperlichen Einschränkungen oder Senioren, sondern auch beispielsweise für Eltern mit Kinderwagen kann ein barrierefreies Zuhause eine große Erleichterung im Alltag sein. Mit zahlreichen Funktionen und Einstellmöglichkeiten werden Ihnen der Türantrieb PortaMatic und der Türschloss-Antrieb SmartKey das Leben garantiert leichter machen. Es ist aber nicht möglich, beide Antriebe an einer Tür zu kombinieren.





### bis zu 100% Zuschuss

beim PortaMatic durch  
Pflegeversicherung möglich

**TÜRANTRIEB PORTAMATIC.** Öffnen und schließen Sie Ihre Zimmertüren ganz einfach automatisch. So können Sie sich ohne fremde Hilfe mit Ihrem Rollator oder Rollstuhl in der Wohnung frei bewegen. Darüber hinaus überzeugt der PortaMatic mit einem minimalen Stromverbrauch und ist bis zu 25% günstiger als vergleichbare Türantriebe.

**TÜRSCHLOSS-ANTRIEB SMARTKEY.** Tragen Sie schwere Getränkekisten oder Ihren Einkauf in Zukunft mühelos in Ihr Zuhause. Mit dem SmartKey öffnen Sie das Türschloss Ihrer Haus-, Wohnungs- und Nebeneingangstüren einfach per Tastendruck. Auch mit Ihrem Rollator, Rollstuhl oder Kinderwagen kommen Sie so viel einfacher in Ihr Haus oder Ihre Wohnung, weil Sie die Tür schon aus der Entfernung öffnen können.

In Kombination mit einem berührungslosen Taster reduziert der Türantrieb PortaMatic die Ansteckungsgefahr an Zimmertüren in Praxen oder Büros.



Mit dem Türschloss-Antrieb SmartKey öffnen Sie ohne einen Schlüssel Ihre Haus-, Wohnungs- und Nebeneingangstüren.



# PortaMatic

Türantrieb

**Nur bei Hörmann**

Integrierte LED-Beleuchtung

## Ausführungen / Montagemöglichkeiten

- 1 PortaMatic in Silber (E6 / EV 1), Montage auf der verbreiterten Türzarge
- 2 PortaMatic in Weiß (RAL 9016) mit optionaler Wellenverlängerung, Montage über der Türzarge

## Integrierte LED-Beleuchtung <sup>3</sup>

Bereits vor dem Öffnen und Schließen der Tür schaltet sich die Beleuchtung ein. Der Dauerbetrieb bietet zudem eine nächtliche Orientierungshilfe.

## Praktische Teilöffnung

Für eine von Ihnen festgelegte Zeit bleibt die Tür teilweise oder auch komplett geöffnet, z. B. zum Lüften.

## Minimaler Stromverbrauch

Durch energieeffiziente Bauteile und LED-Beleuchtung betragen die Stromkosten für den PortaMatic weniger als 3 € pro Jahr. So sparen Sie Strom und auch Geld.

## Manuelle Bedienung

Ihre Türen mit PortaMatic Antrieb lassen sich auch jederzeit ohne zusätzlichen Kraftaufwand manuell Öffnen und Schließen.

## Betriebsarten

### Impulsbetrieb

Öffnen und Schließen Sie Ihre Tür jeweils über einen Tastendruck am Handsender oder Taster.

### Automatikbetrieb

Nach dem Öffnen der Tür per Handsender oder Taster schließt sich die Tür nach einer von Ihnen festgelegten Zeit automatisch.

### Halbautomatikbetrieb

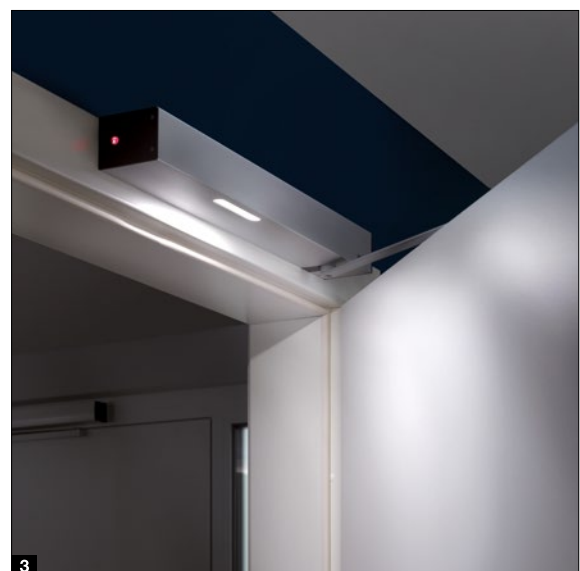
Ein leichter Druck am Türblatt und Ihre Zimmertür öffnet und schließt automatisch.

### Türschließerfunktion

Nach dem manuellen Öffnen schließt sich die Tür nach einer festgelegten Zeit automatisch.

### Kombibetrieb

Alle Betriebsarten können selbstverständlich individuell eingestellt oder auch miteinander kombiniert werden.





## Ausführungen

- 1 SmartKey in Silber (E6 / EV 1)
- 2 SmartKey in Weiß (RAL 9016)
- 3 serienmäßiger Handsender HSE 4 BS SK
- 4 optionaler Handsender HS 5 BS <sup>1)</sup>

## Hoher Bedienkomfort

Das Verriegeln erfolgt entweder per Tastendruck oder automatisch nach einer festgelegten Zeit. So ist Ihr Türschloss sicher verriegelt und bietet Schutz vor Einbruch. Im Notfall lässt sich die Tür jederzeit von außen über den gewöhnlichen Schlüssel <sup>2)</sup> oder von innen über das Handrad manuell öffnen oder schließen.

## Sichere Kontrolle

Wenn das Türschloss ver- bzw. entriegelt oder geöffnet wurde, erhalten Sie eine akustische / optische Rückmeldung. Darüber hinaus sehen Sie am optionalen Handsender HS 5 BS, Funk-Innentaster FIT 5 oder in Ihrer Hörmann homee App, ob die Tür ver- oder entriegelt ist. Sie müssen abends nicht mehr zur Tür gehen, um das zu prüfen. Und für die Urlaubzeit lässt sich der Funk des Türschloss-Antriebs deaktivieren.

## Ideal zur Nachrüstung

Der SmartKey kann flexibel durch klemmen, kleben oder schrauben auf der Türinnenseite montiert werden. Da so keine Beschädigungen an der Tür oder Zarge entstehen, ist der SmartKey auch ideal für den Einsatz in Mietwohnungen geeignet. Das Gehäuse wird einfach auf den eingesteckten Schlüssel <sup>3)</sup> aufgesteckt. Dank Batteriebetrieb (Laufzeit ca. 1 Jahr <sup>4)</sup> bei 8 Zyklen am Tag) müssen zudem keine Kabel verlegt werden.

## Hinweis <sup>5)</sup>

Für die Verwendung des SmartKey an einer nach außen öffnenden Tür muss der Abstand vom Mittelpunkt des Schließzylinders bis zur Türzarge mindestens 35 mm betragen.

<sup>1)</sup> Index -3

<sup>2)</sup> Schließzylinder mit Not- und Gefahrenfunktion erforderlich

<sup>3)</sup> Zylinderüberstand innen von 7 – 12 mm notwendig, der Schlüsselkopf muss auf eine Länge von 4 – 7 mm gekürzt werden

<sup>4)</sup> Abhängig von der Leichtgängigkeit der Tür bzw. des Schlosses sowie den eingesetzten Batterien!

# Smart Home

Hörmann homee

---

## Hörmann homee – So individuell wie Sie

Ob auf der Couch, im Büro oder im Urlaub. Bei Bedarf haben Sie jederzeit volle Kontrolle über Ihre Tore, Türen und weitere angeschlossene Geräte. Und zwar von jedem Ort sowie zu jeder Tages- und Nachtzeit ganz einfach mit Ihrem Smartphone oder Tablet. Die Smart Home Zentrale Hörmann homee Brain können Sie ganz nach Ihren Wünschen auch mit zusätzlichen Funktechnologien erweitern.



## Erweitern Sie Ihre Möglichkeiten

Die Smart Home Zentrale Hörmann homee Brain mit serienmäßigem BiSecur und WLAN-Funk kann jederzeit um neue Würfel (Cubes) und somit um weitere Funksysteme erweitert werden. Jeder Würfel ist für eine andere Funktechnologie zuständig und kann mit anderen Geräten „sprechen“.



Sehen Sie den Kurzfilm auf YouTube oder [www.hoermann.de/mediacenter](http://www.hoermann.de/mediacenter)

### ZigBee Funksystem

Mit dem Zigbee-Cube verbinden Sie vor allem smarte Geräte aus dem Beleuchtungsbereich beispielsweise von Philips Hue oder IKEA TRÅDFRI.

### EnOcean Funksystem

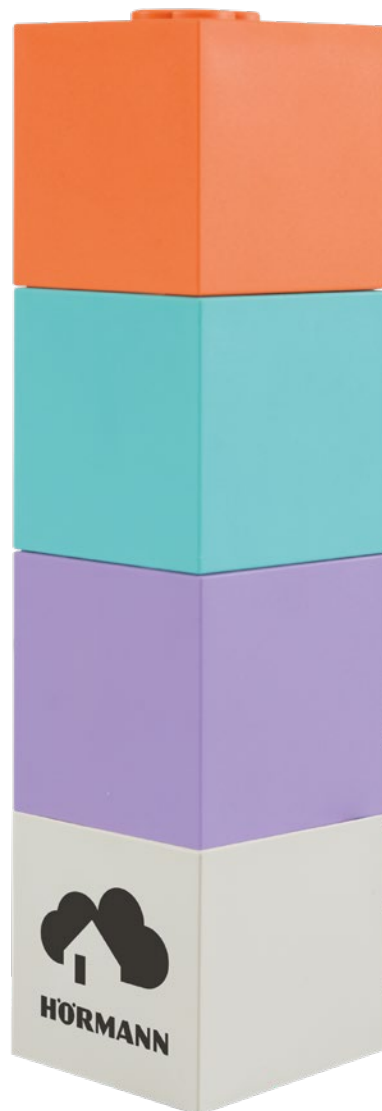
Das Funksystem ist bekannt für seine batterielosen Geräte zum Beispiel von AFRISO, Eitako oder Hoppe.

### Z-Wave Funksystem

Von Abus über Eurotronic und Fibaro bis hin zu Zipato können Sie alles einfach mit diesem Cube verbinden.

### WLAN Funksystem

Die Basis für Ihr intelligentes Zuhause verbindet viele Geräte von Netatmo Homematic, AVM FRITZ, Nuki. Sie ist serienmäßig im Hörmann homee Brain integriert und lässt sich via Smartphone-App und Sprachsteuerung (Alexa, Google Assistant, Apple Siri) bedienen.



### SICHERHEIT

z. B. Alarmanlagen und Kameras, Rauch- und Bewegungsmelder, Fenster und Türkontakte, Rollläden und Sichtschutz



### KOMFORT

z. B. Beleuchtung, Funk-Steckdose, Schalter



### ENERGIESPAREN

z. B. Heizungsthermostate, Wetterstationen, Regensensoren

# Smart Home

Hörmann homee

## KOMFORTABLE BEDIENUNG



Kostenlose App für Smartphone und Tablet



Web-App für PC



Sprachsteuerung über Amazon Alexa, Google Assistant, Apple Siri

## EINFACHE INSTALLATION

Die Smart Home Zentrale Hörmann homee Brain wird einfach über eine WLAN-Verbindung\* zu Ihrem Router in Ihr Heimnetzwerk integriert.

\* optionaler LAN-Adapter erhältlich



Weitere Informationen finden Sie unter [www.hoermann.de/smart-home](http://www.hoermann.de/smart-home)



## NÜTZLICHE FUNKTIONEN



Automatisierung durch Homeprogramme



Einfache Bedienung durch Gruppe von Geräten



Wettervorhersage



Zeit- / Kalenderfunktion



Automatische Anwesenheitserkennung durch Geofencing

## VIelfÄLTIGE FUNKSTEUERUNG

### Serienmäßiges Hörmann BiSecur Funksystem

Die genaue Auflistung der kompatiblen Hörmann Produkte finden Sie in der Kompatibilitätsübersicht unter [www.hoermann.de/mediacenter](http://www.hoermann.de/mediacenter)

### Serienmäßiges WLAN Funksystem

kompatibel zu Smart Home Systemen: AVM Smart Home, Netatmo, Belkin, Nuki, Homematic, myStrom, WOLF Haustechnik



Garagentor-Antriebe



Einfahrtstor-Antriebe



Sicherheit (z. B. Alarmanlagen und Kameras, Rauch- und Bewegungsmelder, Fenster- und Türkontakte, Rollläden und Sichtschutz)



Türantriebe



Haustürschlösser



Komfort (z. B. Beleuchtung, Funk-Empfänger, Schalter)



Funk-Steckdose



Energiesparen (z. B. Heizungsthermostate, Wetterstationen, Regensensoren)



## Übersichtlich, einfach, individuell

### 1 Komfortable Bedienung

Alle Funktionen, die Sie mit Ihren Handsendern ansteuern, können Sie auch mit der App ausführen. Die intuitive Menüführung und eine übersichtliche Navigationsstruktur machen Ihnen die Bedienung sehr einfach.

### 2 Einfacher Überblick

Mit der App haben Sie jederzeit den genauen Überblick über den Status Ihres Garagen- und Einfahrtstors, Ihres Haustürschlosses sowie all Ihrer weiteren angeschlossenen Geräte. Selbsterklärende Symbole zeigen Ihnen an, ob Ihre Tore geöffnet oder geschlossen sind bzw. ob Ihr Haustürschloss verriegelt oder nicht verriegelt ist.

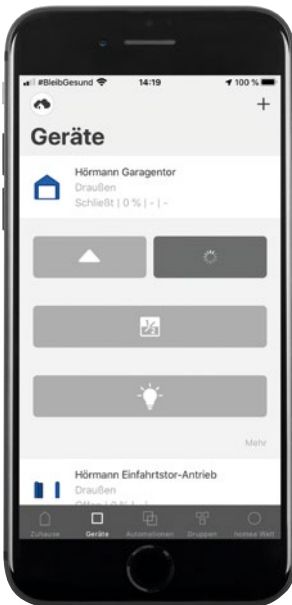
### 3 Einrichtung von Homeogrammen

Kombinieren Sie einfach mehrere Einzelfunktionen zu komfortablen Homeogrammen. So können Sie mit einem Tastendruck Ihr Garagen- und Einfahrtstor gleichzeitig öffnen oder schließen bzw. Ihre Haustür zusammen mit Ihrer Außenbeleuchtung steuern. Die Homeogramme erstellen Sie individuell für Ihre persönliche App-Anwendung – also ganz nach Ihren Wünschen.

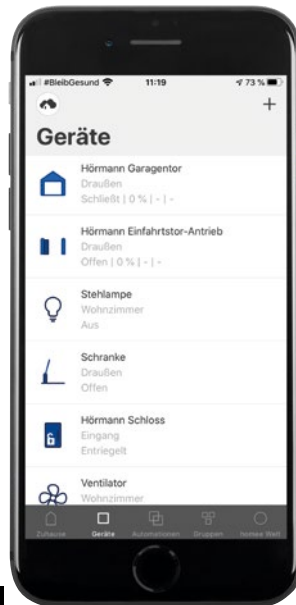
### 4 Weltweite Vernetzung

Sie haben Sie jederzeit volle Kontrolle über Ihre entsprechend vernetzten Geräte und werden auf Wunsch per Push-Nachricht\* darüber informiert, wenn z. B. das Haustürschloss über die App entriegelt wird oder der Bewegungsmelder eine Person wahrnimmt.

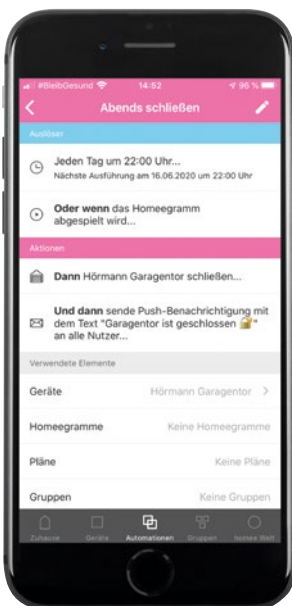
\* in Verbindung mit einem entsprechenden Homeogramm



1



2



3



4

# Zubehör

Handsender



**HS 5 BS**  
4 Tastenfunktionen plus  
Abfragetaste, Hochglanzoberfläche  
Schwarz oder Weiß



**HS 5 BS**  
4 Tastenfunktionen plus  
Abfragetaste, Strukturoberfläche  
Schwarz matt



**HS 4 BS**  
4 Tastenfunktionen,  
Strukturoberfläche Schwarz matt



**HS 1 BS**  
1 Tastenfunktion,  
Strukturoberfläche Schwarz matt



**HSE 1 BS**  
1 Tastenfunktion, inkl. Öse für  
Schlüsselanhänger,  
Strukturoberfläche Schwarz matt



**HSE 4 BS**  
4 Tastenfunktionen, inkl. Öse für  
Schlüsselanhänger,  
Strukturoberfläche Schwarz matt  
mit Chrom- oder Kunststoffkappen



**HSE 4 BS**  
4 Tastenfunktionen, inkl. Öse für Schlüsselanhänger  
Hochglanzoberfläche mit Chromkappen,  
Farben (Abb. von links): Weiß, Anthrazitgrau,  
Frozen Grey, Classic Grey, Carbon, Silber



**HSD 2-C BS**  
Hochglanz verchromt,  
2 Tastenfunktionen, auch als  
Schlüsselanhänger verwendbar



**HSZ 1 BS / HSZ 2 BS**  
1 bzw. 2 Tastenfunktion,  
zum Einschub in Kfz-  
Zigarettenanzünder



**HSI 3 BS**  
zur Ansteuerung von bis zu 3  
Toren, mit extra großen Tasten,  
stoßfestes Gehäuse,  
Schutzart: IP 65



**Handsenderhalterung Rollator**  
zur komfortablen Bedienung an  
einem Rollator,  
für HS, HSE und HSI,  
Abb. Halterung für HS 5 BS



**Handsenderstation**  
in Hochglanzoberfläche Schwarz oder Weiß, Strukturoberfläche Schwarz  
matt, für HS 5 BS, HS 4 BS, HS 1 BS



**Handsenderhalterung**  
zur Wandmontage oder Befestigung an der Sonnenblende eines PKW,  
transparent, für HS 5 BS, HS 4 BS, HS 1 BS sowie HSE 1 BS und  
HSE 4 BS



**Funk-Innentaster  
FIT 1 BS**  
1 Tastenfunktion mit großer  
Taste zur einfachen Bedienung,  
Kunststoffgehäuse in Reinweiß  
RAL 9010



**Funk-Innentaster  
FIT 4 BS**  
4 Tastenfunktionen,  
Kunststoffgehäuse in Reinweiß  
RAL 9010



**Funk-Innentaster  
FIT 5 BS**  
4 Tastenfunktionen plus  
Abfragetaste, Kunststoffgehäuse in  
Reinweiß RAL 9010



**Funk-Innentaster  
FIT 2-1 BS**  
2 Funktionen,  
Anschlussmöglichkeit von max. 2  
Bedienelementen über Kabel z. B.  
Schlüsseltaster, Kunststoffgehäuse  
in Reinweiß RAL 9010

Innentaster



**Funk-Unterputzsender**  
2 Funktionen, für Unterputztaster,  
zentrale Installation im Haus mit  
Blickkontakt zum Garagentor

**HSU 2 BS:** für Schaltdosen mit  
55 mm Ø mit Anschluss an das  
Hausstromnetz

**FUS 2 BS:** für Schaltdosen mit  
55 mm Ø inkl. 1,5 V Batterie



**Innentaster  
IT 1b-1**  
große, beleuchtete Taste zur  
komfortablen Öffnung des Tors,  
Kunststoffgehäuse in Reinweiß  
RAL 9010



**Innentaster  
IT 3b-1**  
große Taste mit beleuchtetem Ring  
zum Öffnen des Tors, Taste zur  
Bedienung der  
Antriebsbeleuchtung und Taste zur  
Abschaltung der Funkbedienung,  
Kunststoffgehäuse in Reinweiß  
RAL 9010



**Funk-Radartaster FSR 1 BS**  
1 Funktion, Betriebsspannung  
230 V  
**Radartaster HTR 1-230**  
1 Funktion, Relaisausgang zum  
Anschluss an ein Schalterkabel,  
Betriebsspannung: 230 V  
**Radartaster HTR 1-24**  
Funktion wie HTR 1-230,  
Betriebsspannung 24 V



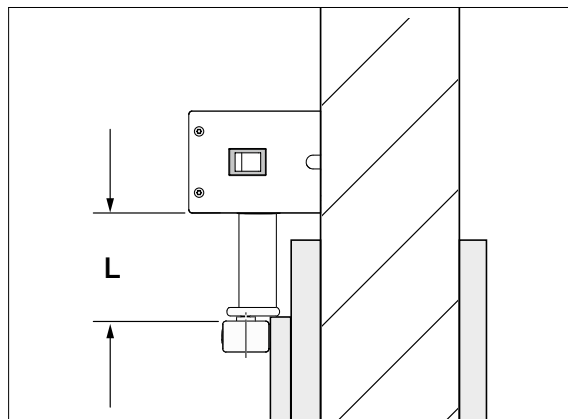
**Innentaster**  
1 Tastenfunktion,  
Unterputzausführung

# Größen und Einbaudaten

PortaMatic

## Türantrieb PortaMatic

- elektromechanischer Drehflügeltür-Antrieb für 1-flügelige Zimmertüren
- links und rechts verwendbar
- komplett mit integriertem BiSecur-Funk, Beleuchtung, Kraftarm, Gleitschiene, Fallenklemme und Befestigungsmaterial
- Eurostecker mit 3 m weißem Anschlusskabel



### Wellenlänge (L)

Standard: 16 mm

Optional mit Wellenverlängerung: 31, 46 oder 61 mm

## Technische Daten

Abmessungen (B × H × T)	60 × 560 × 78 mm
Gewicht	2,9 kg
Leistungsaufnahme	max. 0,15 kW
Standby	ca. 1 Watt
Öffnungswinkel	max. 115 °
Geprüfte Lebensdauer	200000 Zyklen / 600 pro Tag
Türbreite	610 bis 1100 mm
Türhöhe	bis 2250 mm
Türgewicht	bis 125 kg (bis Türbreite 860 mm) bis 100 kg (bis Türbreite 985 mm) bis 80 kg (bis Türbreite 1110 mm)

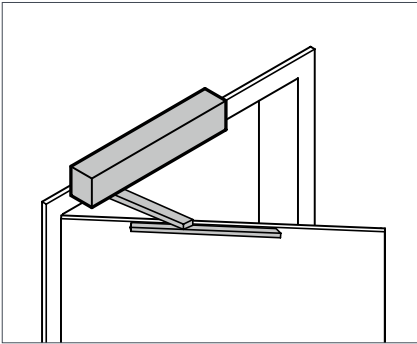
## Funktionen und Kombinationsmöglichkeiten

Funktionen	Erläuterung	Aufhaltezeit	Manuell	Tür schließen	Halbautomatik	Automatik	Impulsfolge
Aus	spannungslos	-	●	-	-	-	-
Manuell	Handbetrieb	-	●	○	-	○	○
Halbautomatikbetrieb	in Richtung Auf – Zu	Zeit 1	-	○	●	○	○
Automatikbetrieb	Kabel oder Funk	Zeit 2	○	○	○	●	○
Impulsbetrieb	Kabel oder Funk	-	○	○	○	○	●
Türschließerfunktion		-	●	○	○	○	○
Dauer-Auf, Teil-Auf, Lüften	manuell, Impulsfolge	-	○	-	-	-	○
Signalisieren akustisch (Ton) und optisch (Licht)							
Vorwarnen (vor Türfahrt)			-	○	-	○	○
Warnen (während Türfahrt)			-	○	○	○	○

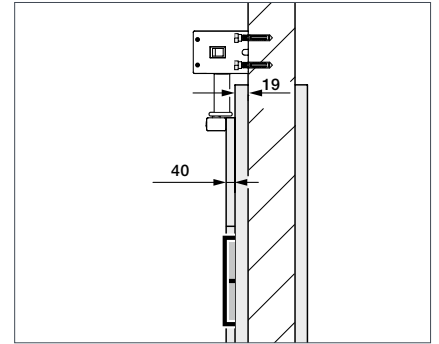
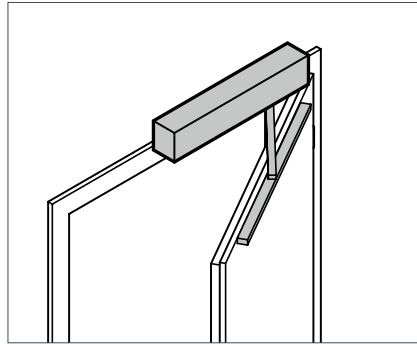
● Standard; ○ möglich; - nicht möglich

Zeit 1 = Aufhaltezeit 2 – 60 Sek.; Zeit 2 = Aufhaltezeit 2 – 180 Sek.

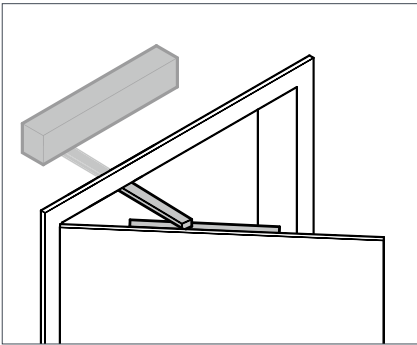
## Montagearten



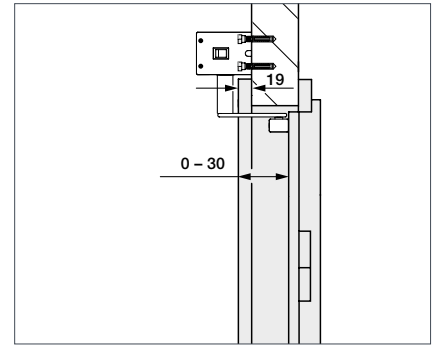
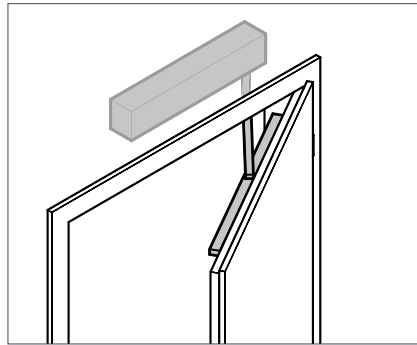
**mit Gleitschiene**  
Öffnungsseite / Bandseite ziehend



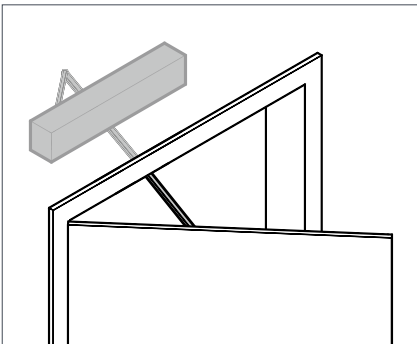
Türüberschlag max. 40 mm



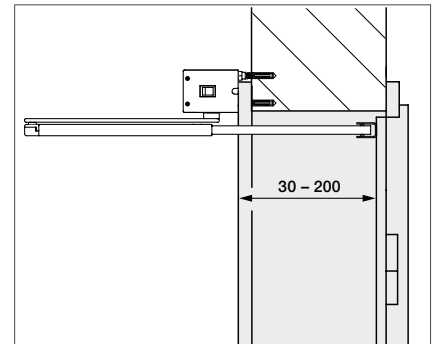
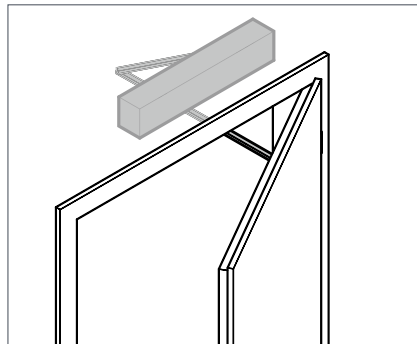
**mit Gleitschiene**  
Schließseite / Bandgegenseite drückend



Laibungstiefe 0 – 30 mm



**mit Scherengestänge (optional)**  
Schließseite / Bandgegenseite drückend



Laibungstiefe 30 – 200 mm

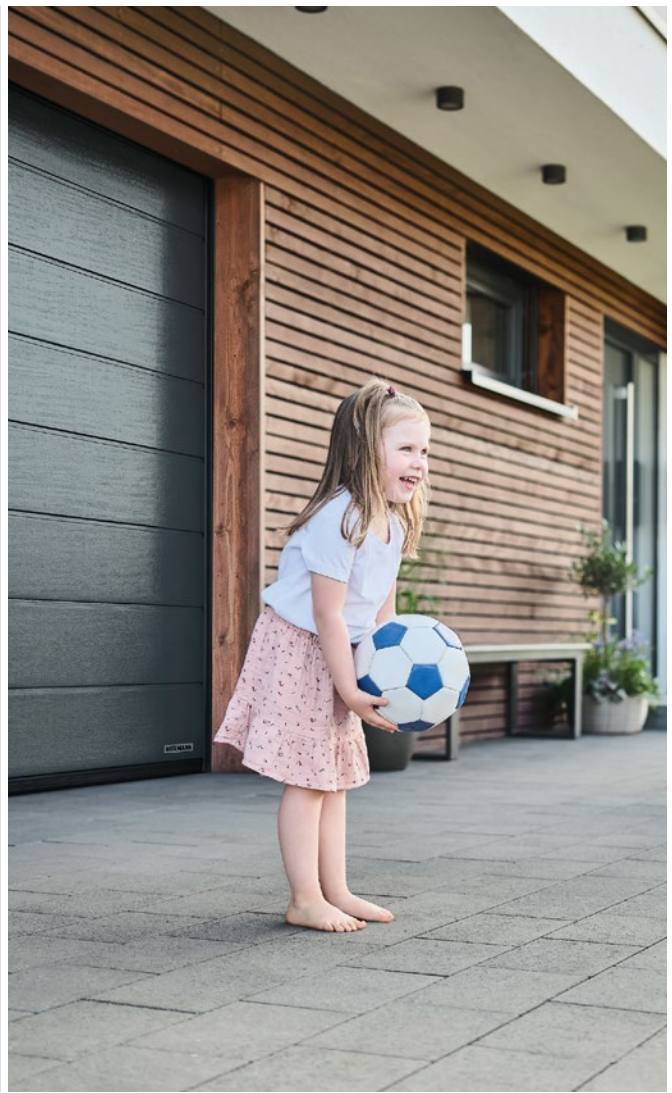
# Hörmann. Mit Sicherheit fürs ganze Leben.

Wer sein Zuhause baut oder modernisiert, wünscht sich einen Ort voller Freude, Geborgenheit und Entspannung. Dank nachhaltiger und besonders langlebiger Qualität werden Hörmann Produkte ein zuverlässiger Teil Ihres Zuhauses – gemacht, um Generationen zu begleiten.



Für weitere Informationen scannen Sie einfach den QR-Code

**GARAGENTORE. TOR- UND TÜRANTRIEBE.  
SMART HOME SYSTEME. HAUSTÜREN.  
ZIMMERTÜREN. LOFTTÜREN. STAHLTÜREN.  
ZARGEN. STAURAUMSYSTEME.**



Die gezeigten Produkte sind teilweise mit Sonderausstattungen ausgeführt und entsprechen nicht immer der Standardausführung. Die abgebildeten Oberflächen und Farben sind aus drucktechnischen Gründen nicht farbverbindlich. Alle RAL-Farbangaben sind in Anlehnung an die entsprechende RAL-Farbe. Urheberrechtlich geschützt. Nachdruck, auch auszugsweise, nur mit unserer Genehmigung. Änderungen vorbehalten.