



# POHONY DVEŘÍ

Pohon dveří PortaMatic a pohon cylindrické vložky SmartKey  
pro bezbariérové a komfortní bydlení

**HÖRMANN**

# Odpovědnost po několik generací

Rodinný podnik Hörmann má v oblasti specializace na stavební prvky již více než 85 let zkušeností. Vnímáme to jako závazek vůči minulým, současným i budoucím generacím. Právě proto pro nás hraje velmi důležitou roli ekologická odpovědnost. Výsledkem inovativních řešení, která vyvíjíme, jsou trvale udržitelné výrobky a inteligentní ochrana životního prostředí.



## „K DOBRÉMU JMÉNU JE TŘEBA SE DOPRACOVAT.“

August Hörmann

Zcela ve smyslu zakladatele firmy je dnes značka Hörmann opravdovým příslibem kvality a více než 20 milionů prodaných vrat a pohonů ji řadí mezi nejúspěšnější evropské výrobce. Díky celoplošné prodejní a servisní síti v mnoha zemích je společnost Hörmann vaším silným partnerem pro kvalitní stavební prvky.

**POHLED DO BUDOUCNOSTI.** Společnost Hörmann jde příkladem. Z tohoto důvodu pokrýváme naši spotřebu elektřiny v Německu ze 100 % z ekologických zdrojů. Díky inteligentnímu a certifikovanému systému hospodaření s energiemi, poštovním zásilkám s neutrální uhlíkovou stopou a recyklaci surovin se ročně ušetří přes 40000 tun CO<sub>2</sub>. Ve spolupráci se společností Climate Partner kromě toho kompenzujeme více než 100000 tun CO<sub>2</sub> podporou projektů na využití větrné energie a zalesňování.



Další informace najdete na adrese

[www.hoermann.de/umwelt](http://www.hoermann.de/umwelt)





# Značková kvalita Made in Germany



Rodinná firma Hörmann dodává všechny důležité stavební prvky pro výstavbu a modernizace. Vyrábějí se ve vysoce specializovaných závodech podle nejnovějšího stavu techniky. rNaši kvalifikovaní zaměstnanci navíc intenzivně pracují na nových výrobcích, neustálém dalším vývoji a zdokonalování detailů. Vznikají tak patenty a dochází k upevňování výhradního postavení na trhu.





Záruka  
na 2 roky \*

**ZARUČENĚ DLOUHÁ ŽIVOTNOST.** Společnost Hörmann sama vyvíjí a vyrábí všechny podstatné komponenty pohonů. Dlouhodobé testování za reálných podmínek zajišťuje produkci vyvrálených sériových výrobků v kvalitě Hörmann. Z tohoto důvodu a díky nekompromisnímu zajišťování kvality dostane zákazník společnosti Hörmann 2letou záruku na pohony dveří Hörmann\*.

\* Podrobné záruční podmínky najdete na adrese: [www.hormann.cz](http://www.hormann.cz)



Jednoduchá montáž,  
jednoduché připojení

**SNADNÁ MONTÁŽ.** Pohon dveří PortaMatic se upevní nad dveře nebo na zárubeň. Kluzná lišta se může jednoduše nalepit na dveřní křídlo a je-li třeba, může se opět beze zbytku odstranit. To je výhoda zejména u nájemních bytů a hladkých skleněných dveří. PortaMatic se jednoduše připojí do zásuvky.



# Inteligentní komfort obsluhy

Ať jste tělesně hendikepovaní nebo si prostě jen přejete větší pohodlí – tato technologie vám usnadní každodenní život. Pohon PortaMatic pro interiérové dveře vám usnadní pohyb v bytě bez cizí pomoci. Pohon cylindrické vložky dveří SmartKey vám umožní pohodlné odemykání a zamykání domovních dveří a vchodových dveří do bytu. Oba pohony budete ovládat jednoduše, bezpečně a pohodlně pomocí dálkového ovladače, bezdrátového tlačítka, chytrého telefonu nebo systému Smart Home Hörmann homee.







Jen u firmy Hörmann

**CERTIFIKOVANÁ BEZPEČNOST.** Obousměrné dálkové ovládání BiSecur se zvláště bezpečnou metodou šifrování a stabilním dosahem bez rušení vám dává jistotu, že nikdo cizí nemůže zkopírovat váš kód dálkového ovládání. Potvrzují to také bezpečnostní experti Ruhrské univerzity v Bochumi a nezávislé zkušební instituce.



Podívejte se na krátký film na YouTube nebo na stránkách [www.hormann.cz/video](http://www.hormann.cz/video)

**BEZPEČNÝ POHON DVEŘÍ.** Bezpečnost a komfort jdou u společnosti Hörmann ruku v ruce. Pohon dveří PortaMatic otvírá a zavírá interiérové dveře s pozvolným rozjezdem a pozvolným zastavením, a jeho chod je proto velmi tichý. Pohyby dveří jsou prováděny s velmi malou silou, a poskytují vám tak vysokou míru bezpečí. Již lehký dotyk dveří jejich pohyb ihned zastaví.



Podívejte se na krátký film na YouTube nebo na stránkách [www.hormann.cz/video](http://www.hormann.cz/video)



# Život v pohodlí a bydlení uzpůsobené věku

Bezbariérové bydlení je žhavé téma současnosti. Bezbariérové bydlení může znamenat významné ulehčení běžného života nejen pro tělesně postižené, ale třeba i pro rodiče s dětským kočárkem. Se svými četnými funkcemi a možnostmi nastavení vám pohon dveří PortaMatic a pohon cylindrické vložky dveří SmartKey zaručeně usnadní život. Oba pohony však není možné kombinovat na jedné dveřích.





**POHON DVEŘÍ PORTAMATIC.** Otvírejte a zavírejte interiérové dveře zcela jednoduše automaticky. Pak se v bytě můžete volně pohybovat s chodítkem nebo na vozíku bez cizí pomoci. PortaMatic kromě toho zaujme také minimální spotřebou elektřiny.

**POHON CYLINDRICKÉ VLOŽKY DVEŘÍ SMARTKEY.**

Donášejte v budoucnu do bytu bez námahy těžké krabice s nápoji nebo nákupy. S pohonem SmartKey odemknete zámek u domovních dveří, vstupních dveří do bytu nebo vedlejších dveří pouhým stisknutím tlačítka. I s chodítkem, invalidním vozíkem nebo dětským kočárkem se tímto způsobem dostanete do domu nebo bytu mnohem snadněji, protože si dveře můžete otevřít již z dálky.

V kombinaci s bezdotykovým spínačem zmenšuje pohon dveří PortaMatic nebezpečí infekce u interiérových dveří v ordinacích nebo kancelářích.

S pohonem cylindrické vložky SmartKey odemknete zámek u domovních dveří, vstupních dveří do bytu nebo vedlejších dveří bez klíče.



# PortaMatic

Pohon dveří

Jen u firmy Hörmann

Integrované osvětlení LED

## Provedení / Možnosti montáže

**1** PortaMatic ve stříbrné barvě (E6 / EV 1), montáž na horní části zárubně

**2** PortaMatic v bílé barvě (RAL 9016), s volitelným prodloužením hřídele, montáž nad dvevní zárubní

## Integrované osvětlení LED **3**

Osvětlení se zapne už před otevřením a zavřením dveří. Režim trvalého svícení kromě toho umožňuje orientaci v noci.

## Praktické částečné otevření

Dveře mohou zůstat částečně nebo úplně otevřené po dobu, kterou nastavíte, například kvůli větrání.

## Minimální spotřeba proudu

Díky energeticky účinným součástkám a osvětlení LED činí náklady na elektřinu pro provoz pohonu PortaMatic méně než 77,- Kč za rok. Šetříte tak elektřinu i peníze.

## Ruční ovládání

Dveře s pohonem PortaMatic lze otvírat a zavírat bez vynaložení větší síly.



## Provozní režimy

### Impulsní provoz

Dveře se otvírají a zavírají stisknutím tlačítka na dálkovém ovladači nebo tlačítkovém spínači.

### Automatický provoz

Po otevření dveří pomocí dálkového ovladače nebo tlačítkového spínače se dveře po uplynutí nastavené doby automaticky zavřou.

### Poloautomatický provoz

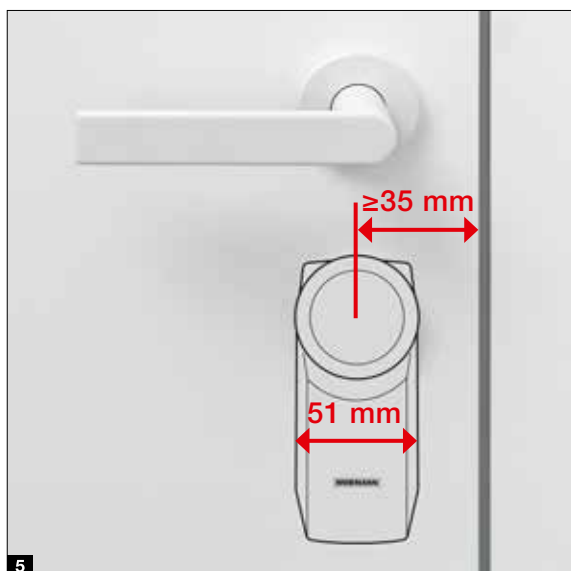
Po lehkém zatlačení na dvevní křídlo se interiérové dveře otevrou a zavřou automaticky.

### Funkce dvevního zavírače

Po ručním otevření se dveře automaticky zavřou po uplynutí doby, kterou si sami určíte.

### Kombinovaný provoz

Všechny provozní režimy lze samozřejmě individuálně nastavit nebo je také vzájemně kombinovat.



### Provedení

- 1 SmartKey ve stříbrné barvě (E6 / EV 1)
- 2 SmartKey v bílé barvě (RAL 9016)
- 3 Standardně dodávaný dálkový ovladač HSE 4 BS SK
- 4 Volitelný dálkový ovladač HS 5 BSI<sup>1)</sup>

### Vysoký komfort obsluhy

Zamknou se buď stisknutím tlačítka, nebo automaticky po uplynutí nastavené doby. Váš dveřní zámek je tak bezpečně uzamčený a poskytuje ochranu před vloupáním. V nouzové situaci lze dveře kdykoli otevřít a zavřít zvenčí běžným klíčem<sup>2)</sup> nebo zevnitř ručním kolečkem.

### Spolehlivá kontrola

Při zamknutí, odemknutí nebo otevření dveří se vygeneruje akustický / optický signál. Na volitelném dálkovém ovladači HS 5 BS nebo vnitřním spínači FIT 5 kromě toho uvidíte, jestli jsou dveře zamčené nebo odemčené. Večer už tedy nemusíte chodit nic kontrolovat. A na dobu dovolené lze vysílač pohonu zamykání dveří deaktivovat.

### Ideální pro dodatečnou montáž

Pohon SmartKey lze flexibilně namontovat upnutím, přilepením nebo přišroubováním na vnitřní straně dveří. Protože se přitom dveře nebo zárubeň nepoškodí, je pohon SmartKey ideální volbou pro použití v nájemních bytech. Pouzdro se jednoduše nasadí na zasunutý klíč<sup>3)</sup>. Díky napájení z baterie (životnost cca 1 rok<sup>4)</sup> při 8 cyklech za den) navíc není nutno instalovat žádné kabely.

### Upozornění<sup>5)</sup>

Pro použití pohonu SmartKey u dveří s otvíráním ven musí vzdálenost od středu válcové vložky zámku po zárubeň činit nejméně 35 mm.

<sup>1)</sup> Index -3

<sup>2)</sup> Nutná cylindrická vložka s funkcí oboustranného vložení klíče

<sup>3)</sup> Cylindrický zámek musí na vnitřní straně vyčnívat asi 7 – 12 mm, hlavu klíče je nutné zkrátit na délku 4 – 7 mm

<sup>4)</sup> V závislosti na lehkosti chodu dveří, resp. zámku, a použitých bateriích!

# Příslušenství

Dálkové ovladače



## HS 5 BS

4 tlačítkové funkce plus dotazovací tlačítko, černý nebo bílý povrch s vysokým leskem



## HS 5 BS

4 tlačítkové funkce plus dotazovací tlačítko, černý matný strukturovaný povrch



## HS 4 BS

4 tlačítkové funkce, černý matný strukturovaný povrch



## HS 1 BS

1 tlačítková funkce, černý matný strukturovaný povrch



## HSE 1 BS

1 tlačítková funkce, včetně očka pro přívěšek ke klíčům, černý matný strukturovaný povrch



## HSE 4 BS

4 tlačítkové funkce, včetně očka pro přívěšek ke klíčům, černý matný strukturovaný povrch s chromovanými nebo umělohmotnými krytkami



## HSE 4 BS

4 tlačítkové funkce, včetně očka pro přívěšek ke klíčům  
Povrch s vysokým leskem s chromovanými krytkami, barvy (obr. zleva): antracitová šedá, Frozen Grey, Classic Grey, Carbon, stříbrná  
■ **NOVINKA**



## HSD 2-C BS

chromovaný s vysokým leskem, 2 tlačítkové funkce, použitelný též jako přívěšek ke klíčům



## Stanice dálkových ovladačů

vysoce lesklý povrch černý nebo bílý, strukturovaný povrch černý matný, pro HS 5 BS, HS 4 BS, HS 1 BS



## Držák dálkového ovladače

k montáži na stěnu nebo upevnění k sluneční cloně automobilu, průhledný, pro HS 5 BS, HS 4 BS, HS 1 BS a rovněž HSE 1 BS a HSE 4 BS



## Držák dálkového ovladače na chodítku

pro pohodlné ovládání na chodítku, pro HS, HSE a HSI, na obrázku je držák pro HS 5 BS





**Rádiový vnitřní spínač FIT 1 BS**  
1 tlačítková funkce s velkým tlačítkem pro jednoduchou obsluhu, plastové pouzdro v barvě čistě bílá RAL 9010



**Rádiový vnitřní spínač FIT 4 BS**  
4 tlačítkové funkce, plastové pouzdro v barvě čistě bílá RAL 9010



**Rádiový vnitřní spínač FIT 5 BS**  
4 tlačítkové funkce plus dotazovací tlačítko, plastové pouzdro v barvě čistě bílá RAL 9010



**Rádiový vnitřní spínač FIT 2-1 BS**  
2 funkce, možnost připojení max. 2 ovládacích prvků pomocí kabelu, např. klíčového spínače, plastové pouzdro v barvě čistě bílá RAL 9010

## Vnitřní spínač



**Rádiový spínač pod omítku**  
s 2 funkcemi, pro tlačítko pod omítkou, centrální instalace v domě s vizuálním kontaktem ke garážovým vratům

**HSU 2 BS:** pro spínací zásuvky

o Ø 55 mm s připojením na domovní elektrickou instalaci

**FUS 2 BS:** pro spínací zásuvky o Ø 55 mm, včetně baterie 1,5 V



**Vnitřní spínač IT 1b-1**  
Velké podsvícené tlačítko k pohodlnému otvírání vrat, plastové pouzdro v barvě čistě bílá RAL 9010



**Vnitřní spínač IT 3b-1**  
Velké tlačítko s podsvíceným kruhem k otevírání vrat, tlačítko pro ovládání osvětlení pohonu a tlačítko pro vypínání dálkového ovládání, plastové pouzdro v barvě čistě bílá RAL 9010



**Radarové rádiové tlačítko FSR 1 BS**  
1 funkce, provozní napětí 230 V  
**Radarové čidlo HTR 1-230**  
1 funkce, reléový výstup pro připojení ke kabelu spínače, provozní napětí: 230 V  
**Radarové čidlo HTR 1-24**  
Funkce jako HTR 1-230, Provozní napětí 24 V



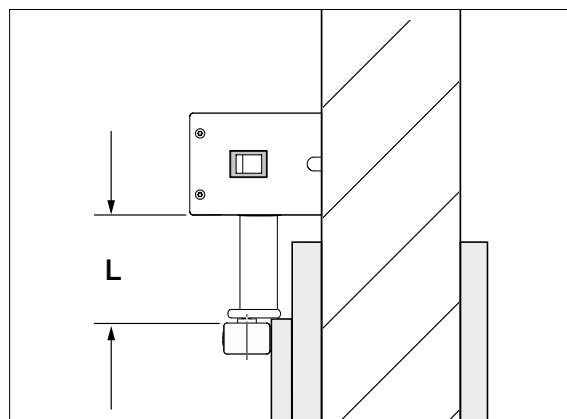
**Vnitřní spínač**  
■ **NOVINKA** od léta 2022  
1 tlačítková funkce,  
Provedení pod omítkou

# Velikosti a montážní údaje

## PortaMatic

### Pohon dveří PortaMatic

- elektromechanický pohon dveřního křídla pro jednokřídlé interiérové dveře
- použitelný vlevo i vpravo
- kompletní s integrovaným systémem BiSecur, osvětlením, silovým ramenem, kluznou lištou, svorkou pro střelku zámku a upevňovacím materiálem
- zástrčka Euro s bílým připojovacím kabelem 3 m



#### Délka hřídele (L)

Standardně: 16 mm

Volitelně s prodloužením hřídele: 31, 46 nebo 61 mm

### Technická data

Rozměry (š × v × h)	60 × 560 × 78 mm
Hmotnost	2,9 kg
Příkon	max. 0,15 kW
Pohotovostní režim	cca 1 watt
Úhel otevření	max. 115°
Testovaná životnost	200000 cyklů / 600 za den
Šířka dveří	610 až 1100 mm
Výška dveří	až 2250 mm
Hmotnost dveří	až 125 kg (do šířky dveří 860 mm) až 100 kg (do šířky dveří 985 mm) až 80 kg (do šířky dveří 1110 mm)

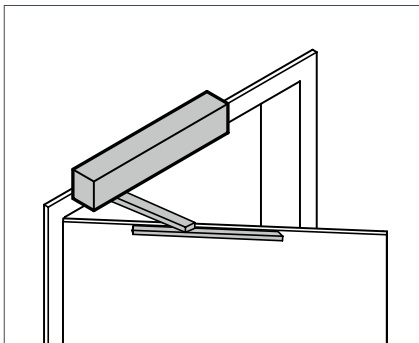
### Funkce a možnosti kombinací

Funkce	Vysvětlení	Doba setrvání v otevřeném stavu	Manuálně	Zavření dveří	Poloautomatický provoz	Automatický provoz	Sled impulsů
Vypnuto	bez napětí	–	●	–	–	–	–
Manuálně	ruční provoz	–	●	○	–	○	○
Poloautomatický provoz	ve směru otevřeno – zavřeno	čas 1	–	○	●	○	○
Automatický provoz	kabel nebo bezdrátový	čas 2	○	○	○	●	○
Impulsní provoz	kabel nebo bezdrátový	–	○	○	○	○	●
Funkce dveřního zavírače		–	●	○	○	○	○
trvale otevřeno, částečně otevřeno, větrání	ruční, sled impulsů	–	○	–	–	–	○
akustická (tón) a optická (světlo) signalizace							
předběžné varování (před pohybem dveří)			–	○	–	○	○
varování (během pohybu dveří)			–	○	○	○	○

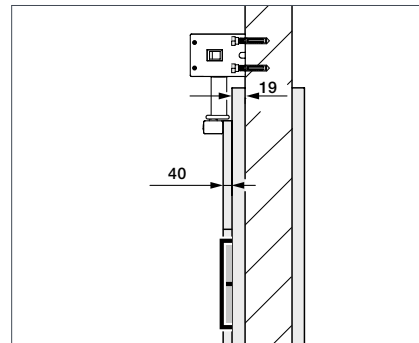
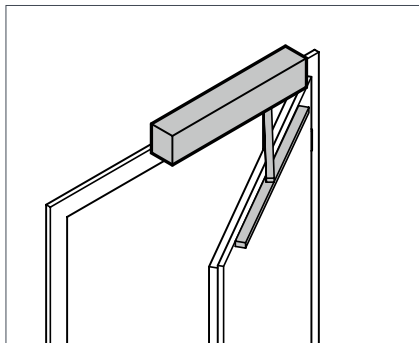
● standardně, ○ možné, – není možné

čas 1 = doba setrvání v otevřeném stavu 2 – 60 s; čas 2 = doba setrvání v otevřeném stavu 2 – 180 s

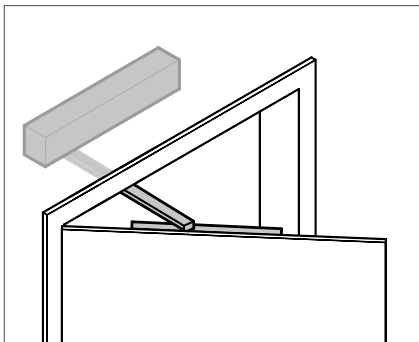
## Způsoby montáže



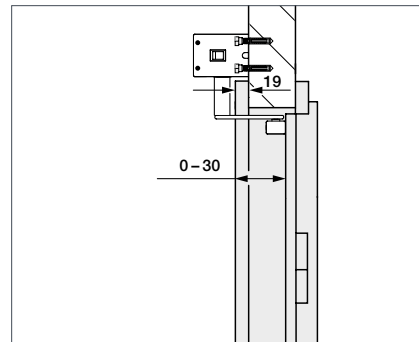
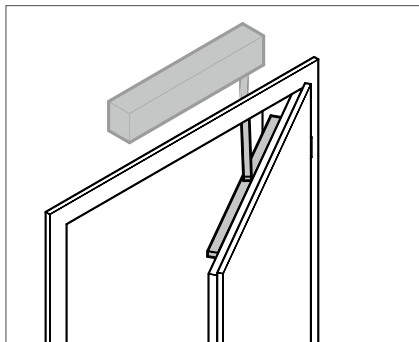
**S kluznou lištou**  
Otevírací strana / strana pantů tažná



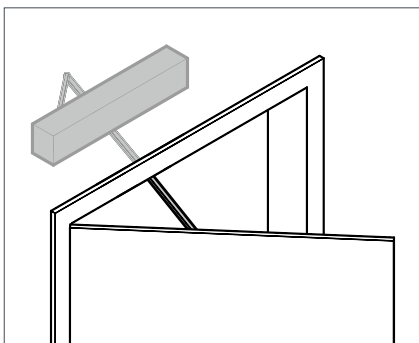
Přesah dveří max. 40 mm



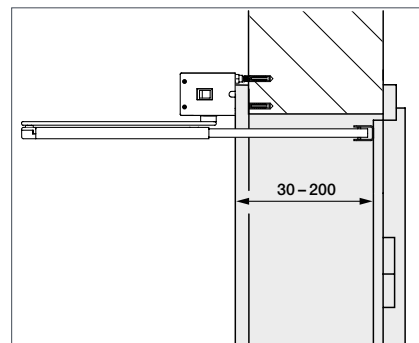
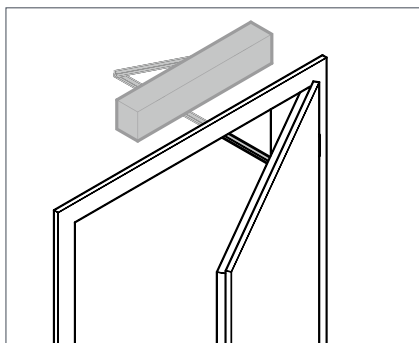
**S kluznou lištou**  
Zavírací strana / strana proti pantu tlačná



Hloubka ostění 0 – 30 mm



**S ramínkem** (volitelně)  
Zavírací strana / strana proti pantu tlačná



Hloubka ostění 30 – 200 mm

# Zažijte kvalitu Hörmann u novostavby i modernizace

S firmou Hörmann můžete vše optimálně naplánovat. Pečlivě navzájem přizpůsobená řešení vám nabízejí v každé oblasti špičkové produkty s vysokou funkčností.

**GARÁŽOVÁ VRATA. POHONY VRAT A DVEŘÍ. DOMOVNÍ DVEŘE. INTERIÉROVÉ DVEŘE.  
OCELOVÉ DVEŘE. ZÁRUBNĚ.**



Vyobrazená vrata mají z části speciální výbavu a ne vždy odpovídají standardnímu provedení. Vyobrazené barvy a povrchové úpravy nejsou z důvodů techniky tisku barevně závazné. Chráněno autorskými právy. Přetisk, i částečný, pouze s naším svolením. Změny jsou vyhrazeny.