



UKSEAJAMID

Takistustevaba ja mugav elu ukseajamiga PortaMatic
ja ukselukuajamiga SmartKey

Põlvkondadepikkune vastutus

Pereettevõttel Hörmann on ehituselementide valdkonnas üle 85 aasta kogemust. See kohustab möödunud, praeguste ja tulevaste põlvkondade ees vastutama. Just seetõttu on vastutus keskkonna eest meie jaoks väga oluline. See on põhjus, miks töötame välja uuenduslikke lahendusi kestlike toodete valmistamiseks ja keskkonna intelligentseks kaitsmiseks.



„HEA NIMI TULEB VÄLJA TEENIDA.”

August Hörmann

Firma asutaja visiooniga kooskõlas on ettevõttest Hörmann praeguseks saanud tõeline kvaliteedi sünonüüm ning oma enam kui 20 miljoni müüdü ühe ja ajaajamiga kuulub see Euroopa kõige edukamate tootjate hulka. Laiulatusliku müügi- ja hooldusvõrgustikuga peab Hörmann end kvaliteetsete ehituselementide müügis arvestatavaks partneriks.

TULEVIKKU SILMAS PIDADES. Hörmann tahab olla heaks eeskujuks. Seetõttu katame Saksamaal 100 % oma elektritarbest keskkonnasõbralike energiaallikatega. Tänu intelligentsele ja sertifitseeritud energiajuhtimise süsteemile, CO₂-neutraalsele kirjavahetusele ning väärtusliku materjali ringlussevõtule säästetakse igal aastal üle 40 000 tonni CO₂. Lisaks kompenseerime koostöös ettevõttega ClimatePartner üle 100 000 tonni CO₂ tuuleenergia- ja taasmetsastamisprojektidega.



Lisateavet leiame aadressilt

www.hoermann.de/umwelt



Kvaliteetkaubamärk Made in Germany



Pereettevõtte Hörmann pakub oma tootevalikus kõiki olulisi ehituselemente ehituseks ja renoveerimiseks. Kõik ettevõtte tooted on valmistatud kõrge spetsialiseerumisastmega tehastes uusimat tehnoloogiat kasutades. Peale selle tegelevad meie töötajad intensiivselt uute toodete väljatöötamise, pidevate edasiarenduste ja detailide täiustamisega. Nii luuakse patendid ja tuuakse turule ainulaadsed tooted.





2-aastane
garantii*

GARANTEERITUD PIKK KASUTUSIGA. Kõik ajamite olulised koostisosad on välja töötatud ja toodetakse ettevõttes Hörmann. Kestvuskatsed reaalses tingimustes tagavad ettevõtte Hörmann toodete suurepärase kvaliteedi. Tänu sellele ja kompromissitule kvaliteedi tagamisele annab Hörmann kaks aastat garantiid ettevõtte Hörmann ukseajamitele*.

* Garantiitingimuste täpsema kirjelduse leiate aadressilt: www.hormann.ee



Lihtne paigaldus
ja ühendamine

HÕLPSALT PAIGALDATAV. Ukseajam PortaMatic kinnitatakse ukse kohale või lengi külge. Liugsiini saab lihtsalt ukselehe külge kleepida ja selle saab vajaduse korral ilma jälgi jätmata eemaldada. See on eriti praktiline üüritud eluruumide või siledade klaasuste korral. PortaMatic ühendatakse lihtsalt pistikupessa.



Intelligentne kasutusmugavus

Olgu teil füüsiline puue või soovite lihtsalt rohkem mugavust – see tehnika muudab teie igapäevaelu lihtsamaks. Siseuste ajam PortaMatic aitab teil liikuda ruumide vahel ilma kõrvalist abi vajamata. Ukselukuajamiga SmartKey saate oma maja või korteri välisukse lukustuse mugavalt avada ja sulgeda. Mõlemaid ajameid on lihtne, turvaline ja mugav juhtida kaugjuhtimispuldi, raadiosidelüliti, nutitelefoni või nutikodusüsteemi Hörmann homee abil.





Ainult Hörmannil

SERTIFITSEERITUD TURVALISUS. Kahesuunaline kaugjuhtimissüsteem BiSecur, millel on eriti turvaline kodeerimismeetod ning stabiilne ja tõrgeteta tööulatus, annab teile kindlustunde, et ükski võõras ei saa teie raadiosignaali kopeerida. Seda kinnitavad ka Bochumi Ruhri ülikooli ning sõltumatute inspekteerimisasutuste turvaekspertid.



Vaadake lühivideot YouTube'is või aadressil www.hormann.ee/videoklipid

TURVALINE UKSE KÄITAMINE. Ohutus ja mugavus on ettevõtte Hörmann toodete lahutamatu osa. Ukseajam PortaMatic avab ja sulgeb teie siseuksed sujuva käivitumise ja seiskumisega ning on sealjuures väga vaikne. Ukse liigutamiseks kasutatakse väga vähe jõudu, mis tagab suure ohutuse. Piisab ukse kergest puudutamisest, kui see juba peatubki.



Vaadake lühivideot YouTube'is või aadressil www.hormann.ee/videoklipid



Mugavad ja eakohased elamistingimused

Kõik soovivad elada takistusteta. Mitte ainult füüsiliste erivajadustega inimestele ja eakatele, aga ka lapsevankrit lükkavatele lapsevanematele võib takistusteta kodu muuta igapäevaelu tunduvalt mõnusamaks. Ukseajami PortaMatic ja ukسلukuajami SmartKey arvukad funktsioonid teevad seda kindlasti. Mõlemat ajamit ei saa siiski kasutada korraga samal ukseel.



UKSEAJAM PORTAMATIC. Avage ja sulgege oma siseuksi lihtsalt ja automaatselt. Te saate eluruumides rulaatori või ratastooliga vabalt liikuda ilma kõrvalist abi vajamata. Lisaks paistab PortaMatic silma minimaalse voolutarbega.

UKSELUKUAJAM SMARTKEY. Kandke rasked joogikastid või poekotid edaspidi vaevata tuppa. SmartKey võimaldab avada maja või korteri välisuksi ja kõrvaluksi lihtsa nupuvajutusega. Ka oma rulaatori / ratastooli või lapsevankriga pääsete sel moel palju lihtsamalt oma majja või korterisse, kuna saate ukse avada juba eemalt.

Tänu puutevabale lülitile vähendab ukseajam PortaMatic siseuste pindade kaudu levivate nakkuste ohtu arstikabinettides või kontorites.



Ukselukujamiga SmartKey saate avada oma maja või korteri välisukse ja kõrvalukse ilma võtmeta.



PortaMatic

Ukseajam

Ainult Hörmannil

Integreeritud LED-valgusti

Mudelid / paigaldusvõimalused

- 1 Hõbedast värvi PortaMatic (E6 / EV 1), paigaldamine laiendatud ukseleengile
- 2 Valget värvi PortaMatic (RAL 9016) lisavarustuse hulka kuuluva võllipikendusega, paigaldus ukseleongi kohale

Integreeritud LED-valgusti ³

Valgusti lülitub sisse juba enne ukse avamist või sulgemist. Pidev töös olek võimaldab ka pimedas hõlpsamini orienteeruda.

Praktiline osalise avanemise funktsioon

Teie poolt määratud ajaks jääb uks osaliselt või täielikult avatuks, nt tuulutamiseks.

Minimaalne voolutarve

Energiasäästlikud komponendid ja LED-valgusti hoiavad ajami PortaMatic aastase voolutarbe alla 3 euro. Nii säästate elektrit ja ka raha.

Käsitsi käitamine

Uksi, millel on ajam PortaMatic, saab ilma suuremat jõudu rakendamata alati ka käsitsi avada ja sulgeda.



Töörežiimid

Impulssrežiim

Saate ukse avada ja sulgeda kaugjuhtimispuldi või seinalüliti nupu vajutamisega.

Automaatrežiim

Pärast kaugjuhtimispuldi või seinalüliti nupu abil ukse avamist sulgub uks teie määratud aja möödumisel automaatselt.

Poolautomaatne režiim

Uks avaneb ja sulgub automaatselt, kui ukselehte või siseust kergelt lükata.

Uksesulguri funktsioon

Pärast käsitsi avamist sulgub uks määratud aja möödumisel automaatselt.

Kombineeritud režiim

Loomulikult on võimalik kõiki töörežiime individuaalselt seadistada ja ka omavahel kombineerida.



1



2



3



4

Mudelid

- 1 Hõbedast värvi SmartKey (E6 / EV 1)
- 2 Valget värvi SmartKey (RAL 9016)
- 3 Standardvarustusse kuuluv kaugjuhtimispuult HSE 4 BS SK
- 4 Lisavarustusena saada olev kaugjuhtimispuult HS 5 BSI¹⁾

Väga mugav kasutamine

Lukustus toimub kas nupulevajutuse abil või automaatselt kindlaksmääratud aja möödumisel. Nii on teie uks kindlalt lukustatud ja pakub kaitset sissemurdmise eest. Hädaolukorras saab alati ukse tavalise võtmega väljastpoolt²⁾ või pöördnupuga seestpoolt käsitsi avada või sulgeda.

Kindel kontroll

Kui uks pannakse lukku või tehakse lukust lahti või avatakse, antakse heli- / valgussignaal. Lisaks näete lisavarustusse kuuluval kaugjuhtimispuuldil HS 5 BS või raadiosagedusel töötaval majasisesel lülil FIT 5, kas uks on lukus või lukust lahti. Te ei pea enam õhtuti ukse juurde minema, et seda kontrollida. Puhkuse ajaks saate ukse lukustamise välja lülitada.

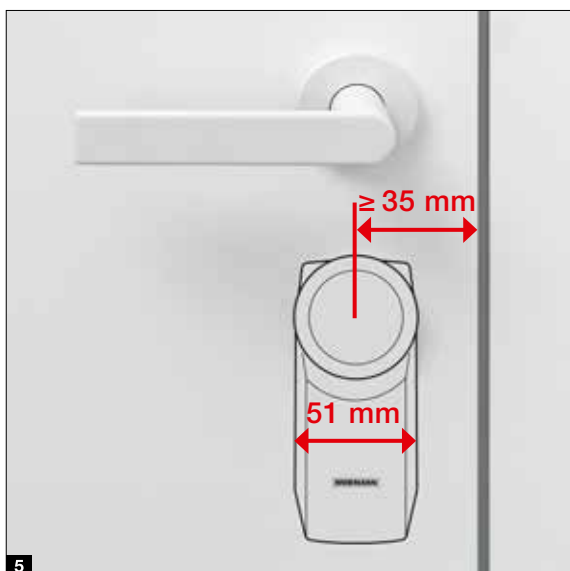
Ideaalne tagantjärele paigaldamiseks

SmartKey saab paigaldada ukse siseküljele klambrite, liimi või kruvidega. Kuna selle paigaldamine ei kahjusta ust ega lengi, sobib SmartKey ideaalselt kasutamiseks ka üürikorterites. Korpus pannakse lihtsalt sisestatud võtme³⁾ peale. Tänu patareile (kaheksa tsükli korral päevas tööaeg umbes üks aasta⁴⁾) ei tule paigaldada kaableid.

Märkus 5

SmartKey kasutamiseks väljapoole avaneval uksele peab lukusüdamik olema ukse lengist vähemalt 35 mm kaugusel.

- ¹⁾ Indeks -3
- ²⁾ Vajalik on häda- ja ohufunktsiooniga südamik
- ³⁾ Lukusüdamik peab ukse siseküljel luku seest 7 – 12 mm välja ulatuma ning võtmepea tuleb lühendada 4 – 7 mm pikkuseks
- ⁴⁾ Sõltuvalt ukse või luku liikumise kergusest ning kasutatavatest patareidest!



5

Lisavarustus

Kaugjuhtimispult



HS 5 BS

Neli funktsiooninuppu ning asendipäringu nupp, kõrgläikega must või valge pealispind



HS 5 BS

Neli funktsiooninuppu ning asendipäringu nupp, struktuurne must matt pealispind



HS 4 BS

Neli funktsiooninuppu, must matt struktuurpind



HS 1 BS

Üks funktsiooninupp, must matt struktuurpind



HSE 1 BS

Üks funktsiooninupp, võtmehoidja aas, must matt struktuurpind



HSE 4 BS

Neli funktsiooninuppu, võtmehoidja aas, võtmehoidja aas, must matt struktuurpind, kroom- või plastdetailid



HSE 4 BS

Neli funktsiooninuppu, võtmehoidja aas, kroomdetailid, kõrgläikega pealispind, värvitoonid (joonisel vasakult): antratsiithall, külmunud hall, klassikaline hall, söekarva, hõbedane ■ UUS



HSD 2-C BS

Kõrgläikega kroomviimistlus, kaks funktsiooninuppu, kasutatakse ka võtmehoidjana



Kaugjuhtimispuldi alus

Kõrgläikega must või valge pealispind, struktuurne must matt pealispind, mudelitele HS 5 BS, HS 4 BS, HS 1 BS



Kaugjuhtimispuldi hoidik

Seinale paigaldamiseks või sõiduki päikesesirmi külge kinnitamiseks, läbipaistev, mudelitele HS 5 BS, HS 4 BS, HS 1 BS ning HSE 1 BS ja HSE 4 BS



Kaugjuhtimispuldi hoidik rulaatorile

Mugavaks kasutamiseks rulaatori abil liikudes, mudelitele HS, HSE ja HSI, pildil hoidik mudelile HS 5 BS



**Majasisene raadio-seinalüliti
FIT 1 BS**

Üks nupufunktsioon, suure pinnaga nupp lihtsaks kasutamiseks, puhas valge RAL 9010 plastkorpus



**Majasisene raadio-seinalüliti
FIT 4 BS**

Neli funktsiooninuppu, puhas valge RAL 9010 plastkorpus



**Majasisene raadio-seinalüliti
FIT 5 BS**

Neli funktsiooninuppu ja päringunupp, puhas valge RAL 9010 plastkorpus



**Majasisene raadio-seinalüliti
FIT 2-1 BS**

Kaks funktsiooni, max 2 juhtlemendi ühendamise võimalus kaabli abil, nt võtilüliti, puhas valge RAL 9010 plastkorpus

Majasisene seinalüliti



Seinasene raadiosaatja

Kaks funktsiooni, võimalik paigaldada tavalistesse paigaldustoosidesse. Mõeldud paigaldamiseks maja sees kohta, kust garaažiuks on hästi näha

HSU 2 BS: sobib kõikidesse tavalistesse 55 mm Ø lülitikarpidesse, kus on olemas ühendus maja elektrivõrguga

FUS 2 BS: 55 mm Ø lülitikarpidesse, koos 1,5 V patareiga



Majasisene seinalüliti IT 1b-1

Suur valgustatud nupp ukse mugavaks avamiseks, puhas valge RAL 9010 plastkorpus



Majasisene seinalüliti IT 3b-1

Suur valgustatud rõngaga nupp ukse avamiseks, nupud ajami valgusti lülitamiseks ja kaugjuhtimise väljalülitamiseks, puhas valge RAL 9010 plastkorpus



Radarandur FSR 1 BS

Üks funktsioon, tööpinge 230 V

Radar HTR 1-230

Üks funktsioon, releeväljund lülituskaabliga ühendamiseks, toitepinge: 230 V

Radar HTR 1-24

Funktsioon sama nagu seadmel HTR 1-230, tööpinge 24 V



Majasisene seinalüliti

■ UUS. Saadaval alates suvest 2022

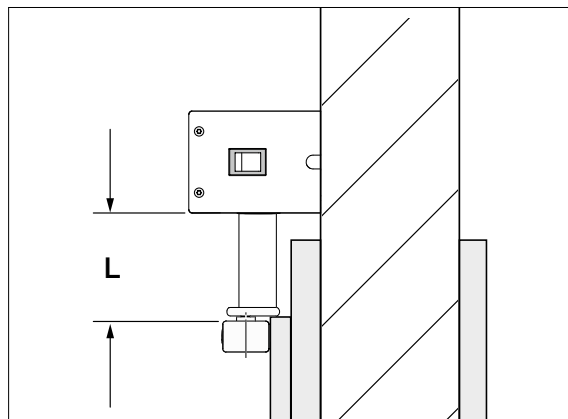
Üks funktsiooninupp, seinasse paigaldatav

Suurused ja tehnilised andmed

PortaMatic

Ukseajam PortaMatic

- Elektromagnetiline tiibukseajam ühe lehega siseustele
- Kasutatav nii parema- kui vasakukäelistel ustel
- Integreeritud kaugjuhtimissüsteemiga BiSecur, valgusti, öla, liugsiini, tuulekeele fiksaatori ja kinnitusvahenditega
- Europistikuga 3 m pikkune valge toitekaabel



Võlli pikkus (L)

Standardne: 16 mm

Lisavarustusena võllipikendusega: 31, 46 või 61 mm

Tehnilised andmed

Mõõdud (L x K x S)	60 x 560 x 78 mm
Kaal	2,9 kg
Voolutarbimine	max 0,15 kW
Ooterežiim	u 1 W
Avanemisnurk	max 115°
Kontrollitud kasutusega	200 000 tsüklit / päevas 600
Ukse laius	610 kuni 1100 mm
Ukse kõrgus	kuni 2250 mm
Ukse kaal	kuni 125 kg (ukse laius kuni 860 mm) kuni 100 kg (ukse laius kuni 985 mm) kuni 80 kg (ukse laius kuni 1110 mm)

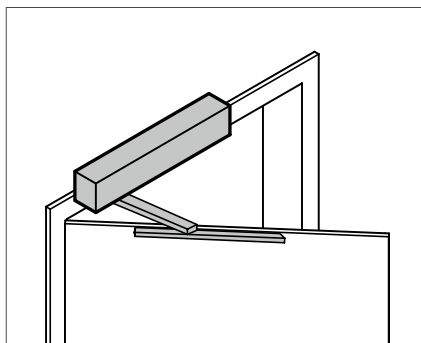
Funktsioonid ja kombineerimisvõimalused

Funktsioonid	Selgitus	Viivitusae	Käsitsi	Ukse sulgemine	Poolautomaatne režiim	Automaat-režiim	Impulssjada
Väljas	ilma toiteta	-	●	-	-	-	-
Käsitsi	käsitsi käitamine	-	●	○	-	○	○
Poolautomaatne režiim	suunas lahti – kinni	aeg 1	-	○	●	○	○
Automaatrežiim	juhtmega või raadiosidega	aeg 2	○	○	○	●	○
Impulssrežiim	juhtmega või raadiosidega	-	○	○	○	○	●
Uksesulguri funktsioon		-	●	○	○	○	○
Pidevalt lahti, osaliselt lahti, tuulutamine	käsitsi, impulssjada	-	○	-	-	-	○
Signaliseerimine, akustiline (heli) ja optiline (valgus)							
Eelhoiatus (enne ukse liikumist)			-	○	-	○	○
Hoiatus (ukse liikumise ajal)			-	○	○	○	○

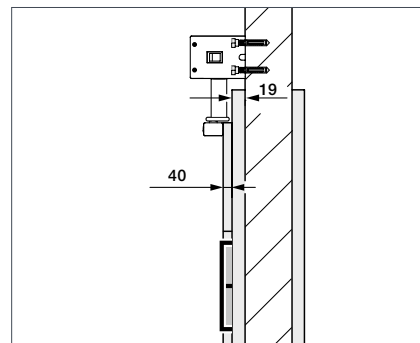
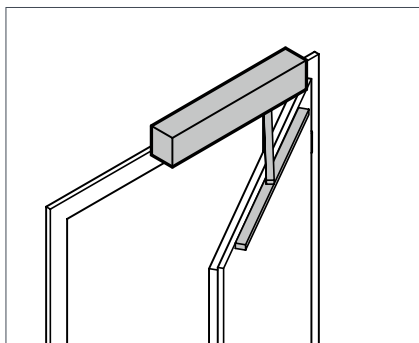
● standardne; ○ võimalik; - ei ole võimalik

aeg 1 = viivitusae 2 – 60 sekundit; aeg 2 = viivitusae 2 – 180 sekundit

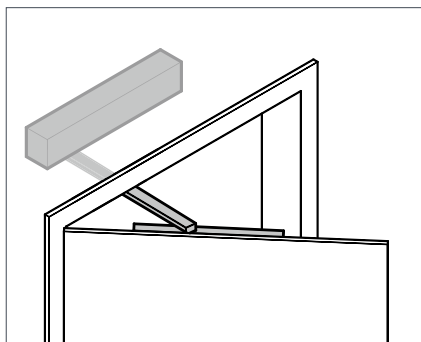
Paigaldusviisid



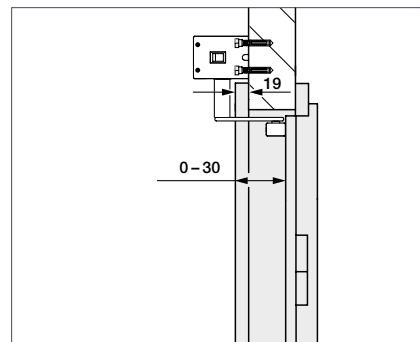
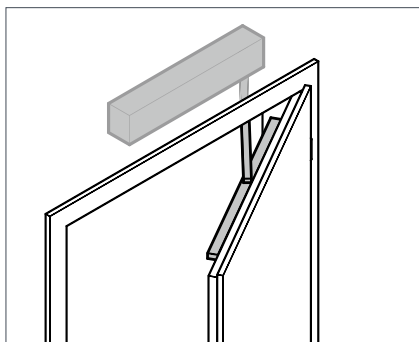
Liugsiiniga
Hingede pool / avamispool, ajam tõmbab ust



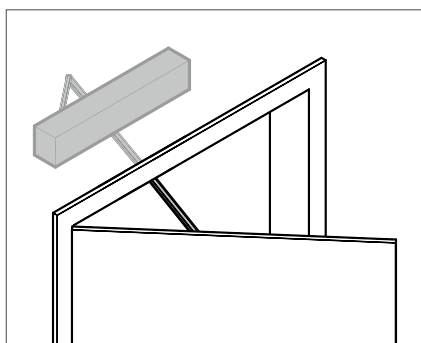
Mantelserva katev laius max 40 mm



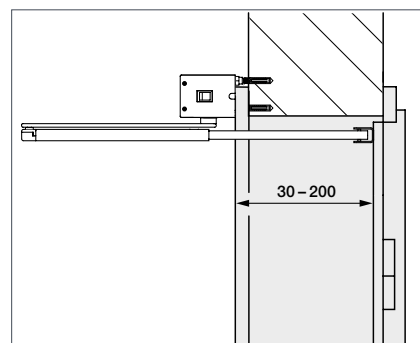
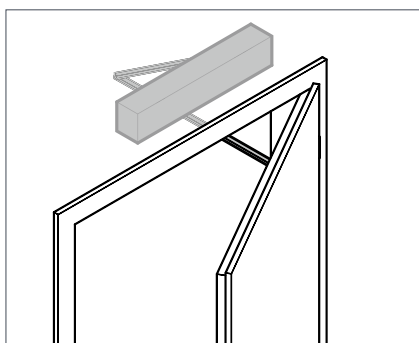
Liugsiiniga
Hingede vastaspool / sulgumispool, ajam lükkab ust



Avasügavus 0-30 mm



Käärvarrega (lisavarustus)
Hingede vastaspool / sulgumispool, ajam lükkab ust



Avasügavus 30-200 mm

Kogege ettevõtte Hörmann kvaliteeti nii uusehitusel kui renoveerimisel

Hörmann muudab planeerimise võimalikult lihtsaks. Hoolikalt omavahel kokku sobitatud lahendused pakuvad teile igas valdkonnas suurepäraseid ning hästi toimivaid tooteid.

GARAAŽIUKSED. UKSE- JA VÄRAVAAJAMID. VÄLISUKSED. SISEUKSED. TERASUKSED. LENGID.



Pildidel kujutatud ukсед on osaliselt lisavarustusega ning ei vasta alati standardkomplektile. Kujutatud pealispinnad ja värvid võivad trükkitehnilistel põhjustel tegelikkusest erineda ning neid ei saa pidada siduvaks. Autoriõigusega kaitstud. Paljudamine, ka osaline, on lubatud üksnes meie nõusolekul. Jätame endale õiguse teha muudatusi.