



# KAPI MOTORLARI

Engelsiz ve konforlu yaşam için PortaMatic kapı motoru ve SmartKey kapı kilidi motoru

**HÖRMANN**

# Nesiller boyu Hrmann...

Hrmann olarak yapı elemanları sektöründe 85 yıllık deneyime sahip bir aile şirketiyiz. Sadece önceki ve şimdiki değil, gelecek nesillere karşı da sorumluluğumuzun bilincindeyiz. Bu bağlamda ekolojik sorumluluk da bizim için kritik önem taşıyor. Sürdürülebilir ürünler ve çevre dostu akıllı tasarımlar için yenilikçi çözümler geliştiriyoruz.



## “İYİ BİR İSİM EDİNEBİLMEK İÇİN BUNU HAK EDECEK KADAR ÇOK ÇALIŞMAK GEREKİR.”

August Hörmann

Kuruluş felsefesi doğrultusunda koşulsuz kalite anlayışını markasının teminatı haline getiren Hörmann 20 milyondan fazla kapı ve kapı motoru satışı ile Avrupa'nın en başarılı üreticilerinden biridir. Dünya genelindeki kapsamlı satış ve servis ağı sayesinde Hörmann, birinci sınıf yapı elemanları konusunda güçlü ortağınızdır.

**GELECEĞE ODAKLI.** Hörmann olarak çalışma biçimimizle iyi örnek olmaya gayret ediyoruz. Bu nedenle Almanya'daki elektrik ihtiyacımızın %100'ünü çevre dostu kaynaklardan sağlıyoruz. Sertifikalı, akıllı enerji yönetim sistemimiz, CO<sub>2</sub>-nötr posta gönderilerimiz ve malzeme geri dönüşüm uygulamalarımız ile yılda 40.000 ton CO<sub>2</sub> atığını önlüyoruz. Bunun yanı sıra, üretimde kaçınılmaz olarak oluşan emisyonun %100 karşılığı olarak ClimatePartner ile işbirliği içinde rüzgar enerjisi ve ağaçlandırma projelerini destekliyoruz.





# Alman Kalitesi “Made in Germany”



Hörmann kapı sistemleri ile ilgili tüm bileşenleri tek elden sunan bir aile şirkettir. Bu yapı elemanları Hörmann bünyesinde en ileri teknolojilerin kullanıldığı modern fabrikalarda üretilir. Bunun yanı sıra kalifiye ekiplerimiz yeni teknolojiler ve ürünler geliştirme konusunda sürekli faaliyet halindedir. Bu sayede yüksek kaliteli, eşsiz ürünler beğenimize sunulur.





2 yıl garanti \*

**UZUN ÖMÜR GARANTİSİ.** Güvenliğinizi garanti altına alabilmek için tüm önemli motor bileşenleri Hörmann bünyesinde geliştirilip üretilmektedir. Gerçek kullanım şartlarına eşdeğer dayanım testleri ile sınanan ürünlerimiz Hörmann kalitesini uzun yıllar boyunca muhafaza eder. Tavizsiz kalite anlayışımız sayesinde Hörmann kapı motorları 2 yıl garantilidir\*.

\* Ayrıntılı garanti koşulları için: [www.hoermann.com.tr](http://www.hoermann.com.tr)



Kolay montaj, kolay bağlantı

**KOLAY MONTAJ.** PortaMatic kapı motoru, kapının üstüne veya kasaya sabitlenir. Kızak rayı kolayca kapı kanadı üzerine yapıştırılabilir ve gerektiğinde iz bırakmadan çıkarılabilir. Bu, özellikle kiralık dairelerde veya cam kapılarda avantaj sağlar. PortaMatic elektrik bağlantısı sadece prize takmaktan ibarettir.



# Akıllı kullanım konforu

İster daha fazla konfor isteđi, ister bedensel engellerden kaynaklanan hareket kısıtlamalarından ötürü olsun, bu teknoloji günlük hayatınızı kolaylaştırır. Oda kapılarında kullanılan PortaMatic kapı motoru, odalarınız arasında yardım almadan hareket edebilmenizi sağlar. SmartKey kapı kilidi motoru ile, dış kapıları ve daire giriş kapılarını kolayca kilitleyebilir ve açabilirsiniz. Her iki motoru da uzaktan kumanda, kablosuz buton, akıllı telefon veya Hörmann homee akıllı ev sistemi üzerinden kolayca kullanabilirsiniz.







Sadece Hörmann'da

**SERTİFİKALI GÜVENLİK.** Özel şifreleme yöntemine ve parazitsiz menzile sahip iki yönlü kablosuz bağlantı sistemi BiSecur sayesinde kablosuz bağlantı sinyaliniz kopyalanamaz. Bu özellik, Bochum Ruhr Üniversitesi'nin güvenlik uzmanları ve bağımsız test kuruluşları tarafından da onaylanmıştır.



Videomuzu YouTube'dan veya sitemizden izleyebilirsiniz:  
[www.hoermann.com.tr/videolar](http://www.hoermann.com.tr/videolar)

**KULLANIM GÜVENLİĞİ.** Hörmann ürünlerinde konfor ve güvenlik bir aradadır. Yumuşak kalkış ve duruş özelliği ile PortaMatic kapı motoru, kapılarınızı sessizce açar ve kapatır. Kapı hareketi çok düşük bir kuvvetle gerçekleştirildiğinden size daha yüksek emniyet sunulur. Gereken durumlarda kapının durması için çok hafif bir dokunuş yeterlidir.



Videomuzu YouTube'dan veya sitemizden izleyebilirsiniz:  
[www.hoermann.com.tr/videolar](http://www.hoermann.com.tr/videolar)



# Konforlu ve engelsiz yaşam

Engelsiz yaşam artık herkesin gündeminde. Ev içindeki engelsiz yaşam, sadece bedensel engelli veya ileri yaştaki kişiler için değil, aynı zamanda çocuk arabasına sahip anne babalar için de büyük kolaylıklar getiriyor. PortaMatic kapı motoru ve SmartKey kapı kilidi motoru, pek çok özelliği sayesinde hayatınızı kolaylaştırır. (Aynı kapıda her iki motoru kullanmak mümkün değildir)





**PORTAMATIC KAPI MOTORU.** Oda kapılarınızı otomatik olarak açıp kapatabilirsiniz. Bu sayede evinizde yardım almadan yürüteç veya tekerlekli sandalye ile istediğiniz şekilde hareket edebilirsiniz. PortaMatic ayrıca minimum düzeyde elektrik tüketir.

**SMARTKEY KAPI KİLİDİ MOTORU.** Alışveriş poşetlerinizi ya da ağır eşyalarınızı taşıırken kapılar önünüzde kendiliğinden açılsın. SmartKey ile dış kapıların, daire kapılarının veya garajdaki kapıların kilidini tek düğme ile açabilirsiniz. Kapı uzaktan açıldığı için yürüteç, tekerlekli sandalye veya çocuk arabası ile de evinize zahmetsizce girebilirsiniz.

Temassız düğmesi sayesinde PortaMatic kapı motoru, ofis ve kliniklerin kapılarındaki bulaşıcı hastalık tehlikesini azaltır.

SmartKey kapı kilidi motoru ile dış kapıların, daire kapılarının veya garajdaki kapıların kilidini anahtar kullanmadan açabilirsiniz.



# PortaMatic

Kapı motoru

Sadece Hörmann'da

Dahili LED aydınlatma

## Modeller / montaj seçenekleri

- 1 PortaMatic gümüş (E6 / EV 1), kapı pervazına montaj
- 2 PortaMatic beyaz (RAL 9016) opsiyonel mil uzatması ile, duvara montaj

## Dahili LED aydınlatma 3

Aydınlatma, kapı açılmadan ve kapanmadan önce açılır. Aydınlatmanın sürekli açık modu da geceleri kolaylık sağlar.

## Pratik kısmi açılma

Kapınız, havalandırma vs. gibi durumlarda belirlediğiniz süre boyunca kısmen veya tamamen açık kalır.

## Minimum elektrik tüketimi

Enerji tasarruflu parçalar ve LED aydınlatma sayesinde, PortaMatic sarfiyatı çok düşüktür. Böylece enerji ve de para tasarrufu yapabilirsiniz.

## Manuel kullanım

PortaMatic motorlu kapılarınızı, ekstra güç uygulamadan elinizle de açıp kapatabilirsiniz.



## Çalışma modları

### İmpuls işletimi

Kapıyı açmak için uzaktan kumanda ya da buton kullanılır.

### Otomatik işletim

Kapı uzaktan kumanda veya buton ile açıldığında, belirlediğiniz süre dolduktan sonra otomatik olarak kapanır.

### Yarı otomatik işletimi

Kapı kanadını hafifçe ittiğinizde kapınız otomatik açılır ve kapatılır.

### Kapı kapatıcı fonksiyonu

Kapı elle açıldığında, belirlenen süre dolduktan sonra otomatik olarak kapanır.

### Kombine işletim

Tüm işletim tipleri özelleştirilebilir ya da birbirleriyle kombine edilebilir.



1



2



3



4

## Modeller

- 1 SmartKey gümüş (E6 / EV 1)
- 2 SmartKey beyaz (RAL 9016)
- 3 standart uzaktan kumanda HSE 4 BS SK
- 4 opsiyonel uzaktan kumanda HS 5 BSI<sup>1)</sup>

## Üst düzey kullanım konforu

Kilitleme bir düğmeye basılarak sağlandığı gibi belirlenen bir süre sonunda otomatik olarak da yapılabilir. Kapınızı kilitlemeyi unutsanız da bu özellik evinizin emniyetini sağlayacaktır. Acil durumda kapı dışarıdan klasik anahtar<sup>2)</sup> ile veya içeriden kapı kolu yardımıyla her zaman açılabilir.

## Güvenlik kontrolü

Kapı kilidi kilitlendiğinde veya açıldığında sesli / görsel uyarı verilir. Bunun dışında opsiyonel HS 5 BS uzaktan kumandanın veya FIT 5 kablosuz iç butondan kapının kilitli veya açık olduğunu görebilirsiniz. Artık akşamları kapının kilitli olup olmadığını kontrol etmenize gerek yok. Tatil sırasında kapı kilidi motorunun kablosuz bağlantısı kapatılabilir.

## Mevcut kapılara da uyarlanabilme

SmartKey kapının iç tarafına kelepçe ile, yapıştırarak veya vidalayarak monte edilebilir. Kapıda veya kasada hasar oluşturmadığı için, SmartKey kiralık dairelerde de kullanılabilir. Muhafaza, takılı olan anahtarın<sup>3)</sup> üzerine takılır. Pille çalışabildiği için (pil ömrü günde 8 kez açılıp kapanma durumunda yaklaşık 1 yıldır<sup>4)</sup>) kablo döşenmesine gerek yoktur.

## Not 5

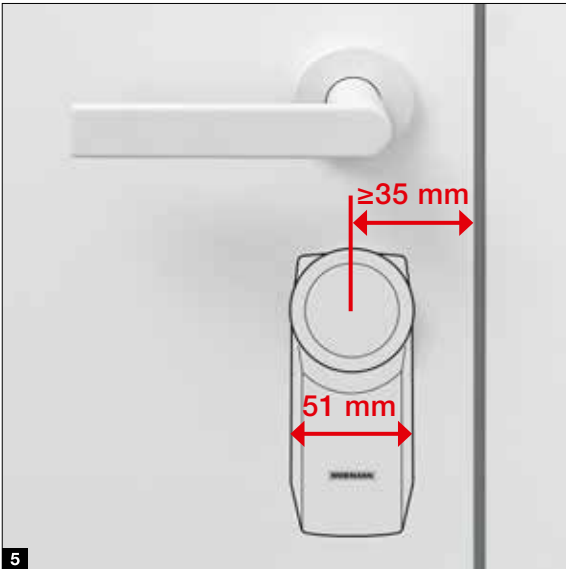
SmartKey'in dışarıya açılan bir kapıda kullanılması için, kapatma barelinin orta noktası ile kapı kasası arasındaki mesafe en az 35 mm olmalıdır.

<sup>1)</sup> Dizin -3

<sup>2)</sup> Acil ve panik fonksiyonlu silindir kullanılmalıdır

<sup>3)</sup> İç tarafta silindir barel 7 – 12 mm dışarıda olmalıdır, anahtar başı 4 – 7 mm'ye kadar kısaltılmalıdır

<sup>4)</sup> Kapı tipine, anahtarın dönüş kolaylığına ve kullanılan pil türüne bağlıdır!



5

# Aksesuarlar

Uzaktan Kumanda



## HS 5 BS

4 adet fonksiyon butonu, konum sorgulama butonu, siyah veya beyaz parlak yüzey



## HS 5 BS

4 adet fonksiyon butonu, konum sorgulama butonu, mat siyah desenli yüzey



## HS 4 BS

4 adet fonksiyon butonu, desenli yüzey, mat siyah



## HS 1 BS

1 adet fonksiyon butonu, desenli yüzey, mat siyah



## HSE 1 BS

1 adet fonksiyon butonu, anahtarlık halkalı, Desenli yüzey, mat siyah



## HSE 4 BS

4 adet fonksiyon butonu, anahtarlık halkalı, anahtarlık halkalı, Mat siyah desenli yüzey, kromaj veya plastik kapaklar ile



## HSE 4 BS

4 adet fonksiyon butonu, anahtarlık halkalı Kromaj kapaklı parlak yüzey, renkler (resimde soldan sağa): Antrasit Gri, Mat Gri, Klasik Gri, Karbon, Gümüş ■ **YENİ**



## HSD 2-C BS

Yüksek parlaklıkta kromaj, 2 adet fonksiyon butonu, anahtarlık olarak da kullanılabilir



## Uzaktan kumanda istasyonu

Siyah veya beyaz parlak yüzey, mat siyah desenli yüzey, HS 5 BS, HS 4 BS, HS 1 BS için



## Uzaktan kumanda tutucusu

Duvara montaj veya aracınızın güneşliğine monte etmek için, saydam, HS 5 BS, HS 4 BS, HS 1 BS ile HSE 1 BS ve HSE 4 BS için



## Yürüteç için uzaktan kumanda tutucusu

Yürüteçte kolayca kullanmak için, HS, HSE ve HSI için, resimdeki HS 5 BS tutucusudur





**Kablosuz iç buton  
FIT 1 BS**

1 fonksiyonlu, kolay kullanım sağlayan büyük boyutlu buton, RAL 9010 Temiz Beyaz plastik gövde



**Kablosuz iç buton  
FIT 4 BS**

4 adet fonksiyon butonu, RAL 9010 Temiz Beyaz plastik gövde



**Kablosuz iç buton  
FIT 5 BS**

4 adet fonksiyon butonu ve Denetleme butonu, RAL 9010 Temiz Beyaz plastik gövde



**Kablosuz iç buton  
FIT 2-1 BS**

2 fonksiyonlu, kablo üzerinden maks. 2 kontrol elemanı bağlantısı olanağı Anahtar sviç, RAL 9010 Temiz Beyaz plastik gövde

## İç buton



**Kablosuz siva altı verici 2**  
fonksiyonlu, siva altı butonlar için, garaj kapısını görecektek şekilde ev içinde kurulum

**HSU 2 BS:** Ø 55 mm buatlar için,

ev elektrik şebekesine bağlantılı

**FUS 2 BS:** Ø 55 mm buatlar için,  
1,5 V pil ile



**İç buton IT 1b-1**

Garaj kapısının konforlu açılması için büyük, aydınlatmalı butonlar, RAL 9010 Temiz Beyaz plastik gövde



**İç buton IT 3b-1**

Aydınlatma halkalı, büyük tuşlu kapı açma butonu. Motor lambasını ve kablosuz kontrolü açıp kapamak için ek düğmeler, RAL 9010 Temiz Beyaz plastik gövde



**Kablosuz temassız buton  
FSR 1 BS**

1 fonksiyon, işletim gerilimi 230 V  
**Temassız kablosuz buton HTR 1-230**

1 fonksiyon, sviç kablosuna bağlantı için röle çıkışlı, işletme gerilimi 230 V

**Temassız kablosuz buton HTR 1-24**

HTR 1-230 gibi fonksiyon,  
işletme gerilimi 24 V



**İç buton**

■ **YENİ 2022 yazından itibaren**

1 adet fonksiyon butonu,

Siva altı model

# Ölçüler ve montaj bilgileri

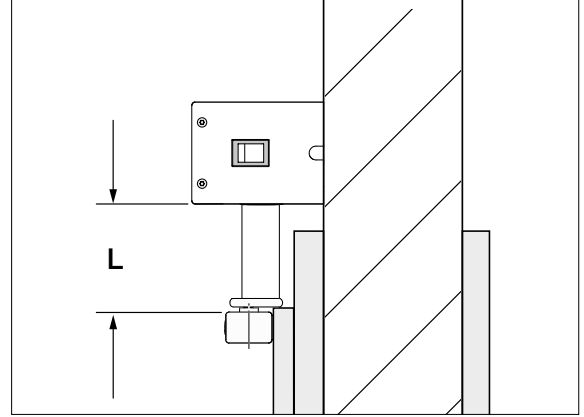
PortaMatic

## PortaMatic kapı motoru

- Tek kanatlı oda kapıları için elektromanyetik, menteşeli kapı motoru
- Sol ya da sağ pozisyonda kullanılabilir
- BiSecur telsiz teknolojisi, aydınlatma, moment kolu, kızak rayı, dil yuvası ve montaj malzemesi ile
- Fişli, 3 metre beyaz elektrik bağlantı kablosu ile

## Teknik veriler

Ölçüler (G x Y x D)	60 x 560 x 78 mm
Ağırlık	2,9 kg
Güç gereksinimi	maks. 0,15 kW
Beklemede sarfiyat	yaklaşık 1 Watt
Açılma açısı	maks. 115°
Test edilmiş kullanım ömrü	200000 kapı hareketi / 600 günlük
Kapı genişliği	610 ila 1100 mm
Kapı yüksekliği	2250 mm'ye kadar
Kapı ağırlığı	125 kg'a kadar (860 mm kapı genişliğine kadar) 100 kg'a kadar (985 mm kapı genişliğine kadar) 80 kg'a kadar (1110 mm kapı genişliğine kadar)



## Mil uzunluğu (L)

Standart: 16 mm

Opsiyonel mil uzatmalı: 31, 46 veya 61 mm

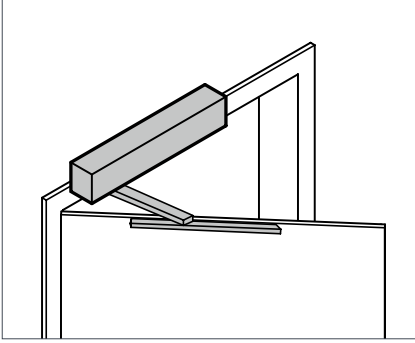
## Fonksiyonlar ve kombinasyon seçenekleri

Fonksiyonlar	Açıklama	Açık kalma süresi	Manuel	Kapı kapat	Yarı otomatik	Otomatik	İmpuls takibi
Kapalı	Gerilimsiz	-	●	-	-	-	-
Manuel	Elle kullanım	-	●	○	-	○	○
Yarı otomatik işletimi	Kapı - Aç yönünde	Zaman 1	-	○	●	○	○
Otomatik işletim	Kablolu veya kablosuz	Zaman 2	○	○	○	●	○
İmpuls işletimi	Kablolu veya kablosuz	-	○	○	○	○	●
Kapı kapatıcı fonksiyonu		-	●	○	○	○	○
Devamlı açık, kısmi açık, havalandırma	Manuel, impuls takibi	-	○	-	-	-	○
Sesli (ton) ve görsel (ışık) sinyalizasyon							
Ön uyarı (kapı hareketi öncesi)			-	○	-	○	○
Uyarı (kapı hareketi esnasında)			-	○	○	○	○

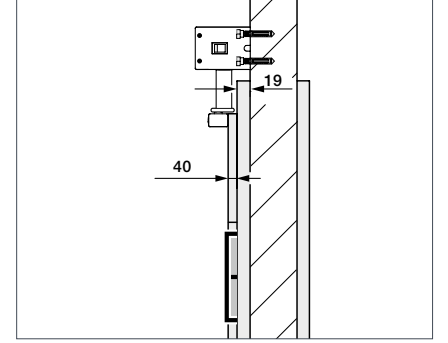
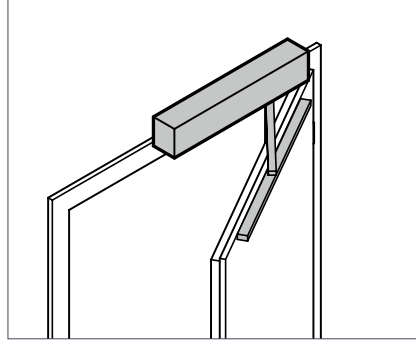
● Standart; ○ Mümkün; - Mümkün değil

Zaman 1 = Açık kalma süresi 2-60 sn.; Zaman 2 = Açık kalma süresi 2-180 sn.

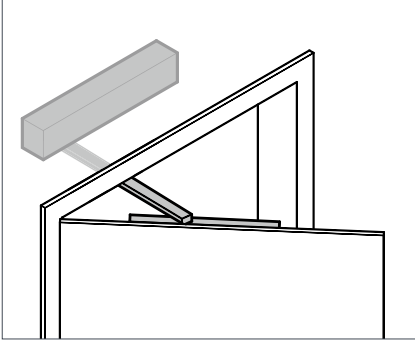
## Montaj tipleri



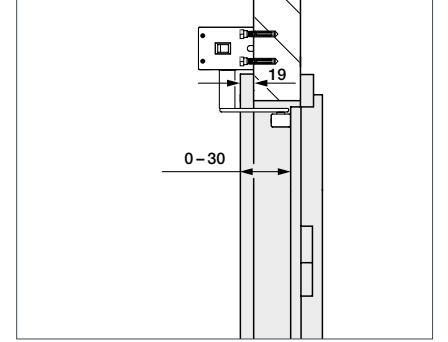
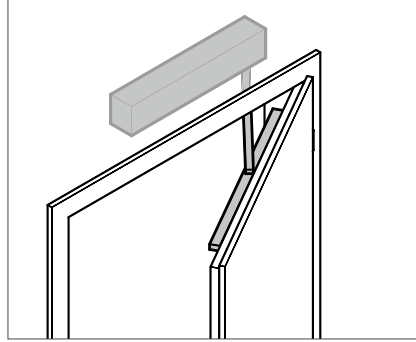
**Kızak rayı ile**  
Açılma tarafı / menteşe tarafı, çekmeli



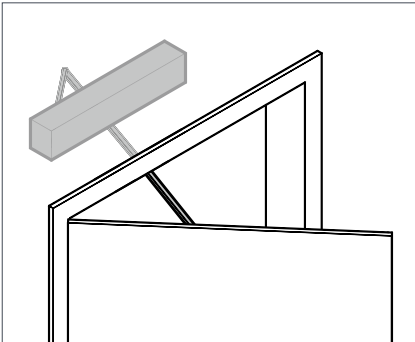
Kapı çıkması maks. 40 mm



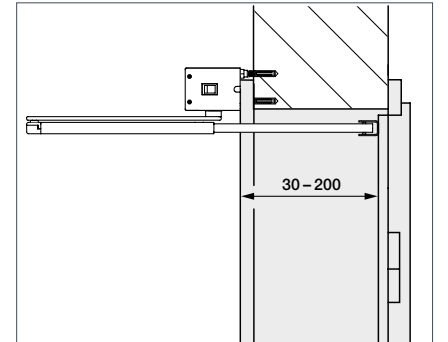
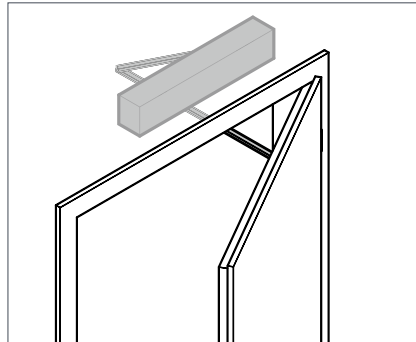
**Kızak rayı ile**  
Kapanma tarafı / menteşe olmayan taraf, itmeli



Dış kenar derinliği 0 - 30 mm



**Makas kolu ile (opsiyonel)**  
Kapanma tarafı / menteşe olmayan taraf, itmeli



Dış kenar derinliği 30 - 200 mm

# Evinizin tüm kapılarında Hörmann Kalitesi

Hörmann bütüncül bir konut tasarımı için kapsamlı seçenekler sunar. Birbiriyle uyumlu kapı çözümleri ile her uygulama alanı için mükemmel ürünü Hörmann'da bulabilirsiniz.

**GARAJ KAPILARI. EV VE GARAJ KAPISI MOTORLARI. ANA GİRİŞ KAPILARI. ODA KAPILARI.  
ÇELİK KAPILAR. KAPI KASALARI.**



Görseli kullanılan kapılarda kısmen ekstra donanımlar kullanılmıştır ve standart modellerden farklılık gösterebilir. Resimlerdeki yüzey dokuları ve renkler matbaa baskı tekniği nedeniyle gerçek doku ve renk özelliklerini tam olarak yansıtmayabilir. Telif hakkımız saklıdır. Tekrar basılması, çıktı şeklinde olsa bile, ancak onay alınarak mümkündür. Değişiklik yapma hakkı saklıdır.