



RollMatic sarmal kepenk sistemi

Dar cephele dükkanlar için .ok uygun kompakt yapı tipi

Tatmin edici teknoloji

Birbiriyle tam uyumlu detaylar



İki panel varyasyonu ile sunulan kompakt yapı tipi

Montaj yüksekliđi veya montaj derinliđi maks. 335 mm olan kompakt yapısından dolayı, yeni sarmal kepenk sistemi RollMatic, dar alana sahip dükkanlar için uygundur. 2 perde arasında seçim yapabilirsiniz. Her iki model RAL uyarınca, birçok renkte sunulur. HG-L ilave olarak boyasız sunulur. Böylece sarmal kepenk sisteminiz mekanınıza uygun rengi yansıtacaktır.



Sadece Hörmann'da



Kilitlenebilir alt profil



Sürgü kilit

Manuel veya motorlu

Manuel modelde kapı, zincir veya çekme halatı üzerinden, arzu edilirse motor ile otomatik kullanılmaktadır. Standart güç sınırlaması sayesinde kapanma kenarı güvenliği veya sıkışma emniyeti kurulumuna ihtiyaç yoktur. Motor yer tasarrufu sağlayacak şekilde sargı mili kaplamasına entegre edilmiştir. Böylece kapının sadece motor tarafta 110 mm ya da 210 mm yan dayanağına ihtiyacı vardır.

Güvenilir ve emniyetli

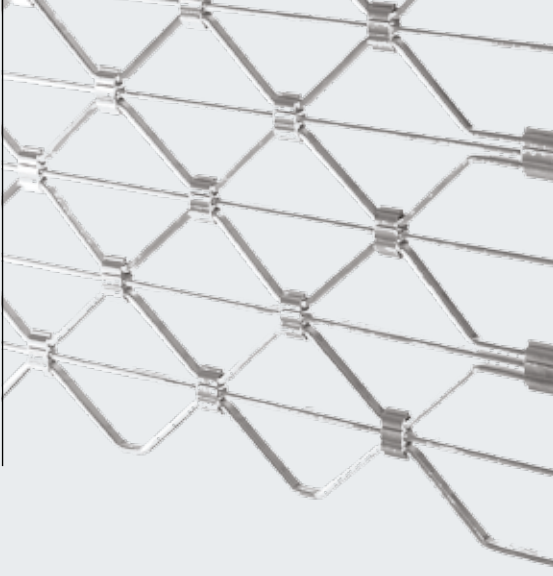
Kendini kanıtlamış çekme yayı tekniği sayesinde kapı elle kolayca işletilebilmektedir. Bu teknik, otomatik kapılarda motoru, açma ve kapatma hareketlerinde desteklemektedir. Ayrıca çift yay tekniği sayesinde kapı düşmeye karşı garanti altına alınmaktadır.

Hırsızlık engelleyici şekilde sabitlenmiştir

Panelin yan uçlarındaki çekme emniyeti, kapının güvenli bir şekilde hareket raylarının içinde hareket etmesini sağlamaktadır. Böylece sarmal kepenk perdesini, hareket rayından dışarı bastırılması denemelerine karşı emniyete alır ve hırsızlık engelleyici etkisi vardır.

Emniyetli kilit sistemi

Manuel sarmal kepenk sistemlerini kilitlenebilir barelli zemin profili ile kilitlemek mümkündür. İçten veya dıştan uygulanabilir. Kepenk sistemini, alternatif olarak sürgü kilit ile kilitlemek de mümkündür. Motorlu kapılarda motor, kapının yukarıya itilmesini engellemektedir. Kilitlenebilir alt profil ve sürgü kilit ilave emniyet sunmaktadır.

**HG-L, alüminyum, hafif ve kompakt**

Zarif görünümlü ve yer tasarrufu sağlayan model özellikle alışveriş merkezlerindeki dükkan kapıları için idealdir. Boyasız veya toz boya kaplamalı yüzeyler ile sunulmaktadır.

**HG 75, alüminyum**

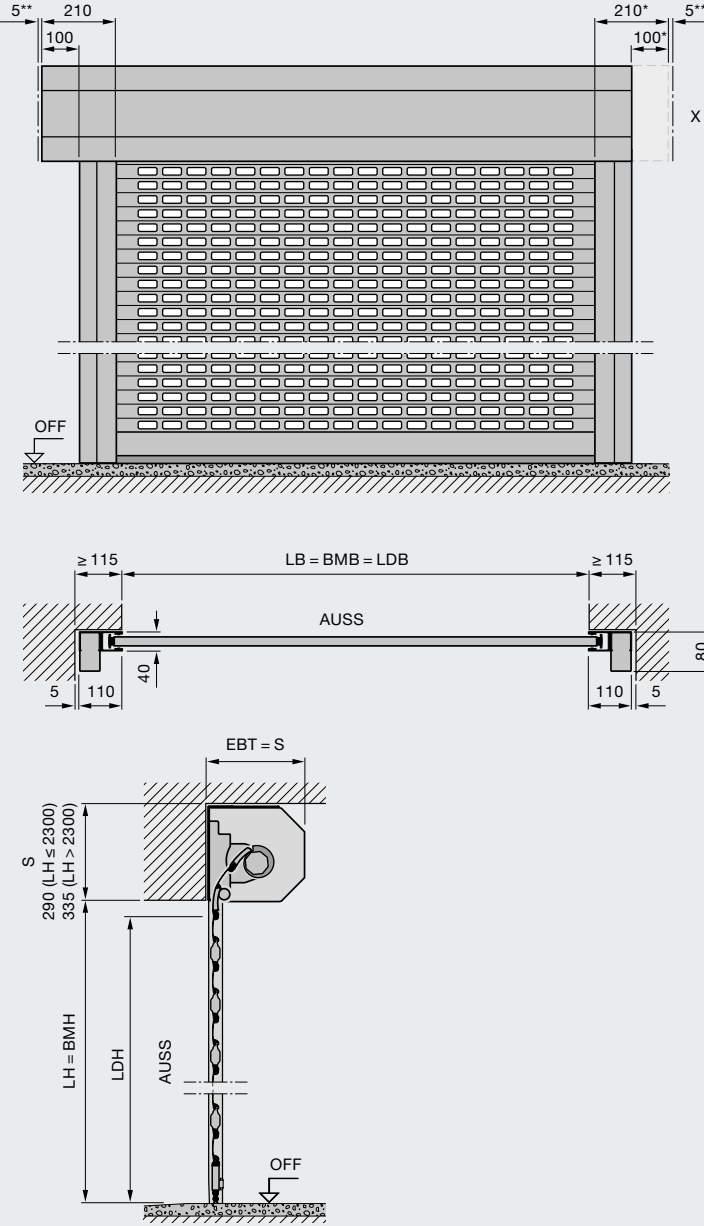
Alüminyum çekme profiller toz boyalı yüzey olarak temin edilebilir. 100 x 40 mm ölçüdeki dik dörtgen delikler düz veya çapraz düzende temin edilebilir.

Panel tipi	HG-L	HG 75
Ölçüler		
Genişliğine kadar	4000 mm	4000 mm
Yüksekliğine kadar	3100 mm	3000 mm
Malzeme	Alüminyum	Alüminyum
Boyasız yüzeyler	Boyasız	
Boyalı yüzeyler	Seçime göre RAL boyalı	RAL 9016, RAL 7035, RAL 9006, RAL 5011, RAL 8028, RAL 7016, RAL 9005
Perdenin kendi ağırlığı	yakl. 6,5 kg/m ²	yakl. 6,5 kg/m ²

Montaj ölçüsü / Ölçü alanları

RollMatic sarmal kepenk sistemi

Açıklığın arkasına montaj



Ölçü açıklamaları

BMB	Sipariş ölçüsü genişlik
BMH	Sipariş ölçüsü yükseklik
LB	Net genişlik
LDB	Net geçiş genişliği = Sipariş ölçüsü
LH	Net yükseklik
LDH	Net geçiş yüksekliği
EBT	Montaj derinliği
S	Üst montaj yüksekliği
OFF	Bitmiş zemin kotu
AUSS	Dış taraf

Montaj derinliği EBT

2300 mm kapı yüksekliğine kadar	290 mm
2301 mm kapı yüksekliğinden itibaren	335 mm

Üst montaj yüksekliği S

2300 mm kapı yüksekliğine kadar	290 mm
2301 mm kapı yüksekliğinden itibaren	335 mm

Net geçiş ölçüsü

Genişlik	LB
Yükseklik (motor dahil)	LH - 60 mm
Yükseklik (el kumandalı)	LH - 125 mm
Yükseklik (kilitlenebilir zemin profili veya sürgü kilit dahil)	LH - 125 mm

Yanlardaki alan ihtiyacı

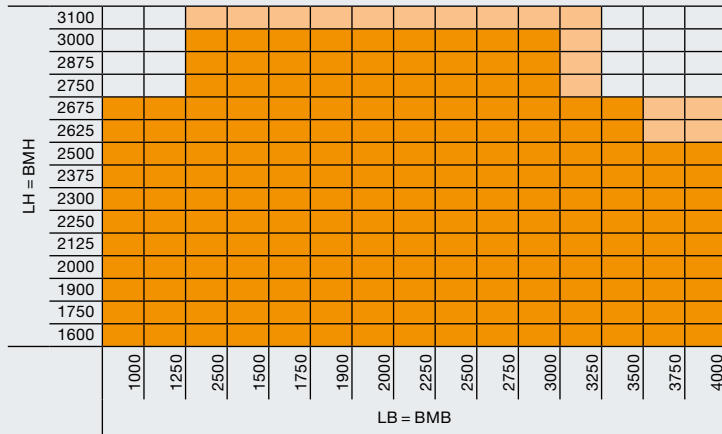
Motor tarafı	110 mm
	210 mm

X Sargı mili kaplaması

* Motor tarafında çıkmalı sargı mili kaplaması ve değişken motor konumlama yerine (sol standart, sağ opsiyonel) ilave olarak simetrik düzen sunuluyor.

** Yandaki mesafe min. 5 mm

Ölçü alanı



	HG 75 içın ölçü alanı
	HG-L içın ölçü alanı

Ölçüler mm cinsindedir

Hörmann: Koşulsuz Kalite



Hörmann KG Amshausen, Almanya



Hörmann KG Antriebstechnik, Almanya



Hörmann KG Brandis, Almanya



Hörmann KG Brockhagen, Almanya



Hörmann KG Dissen, Almanya



Hörmann KG Eckelhausen, Almanya



Hörmann KG Freisen, Almanya



Hörmann KG Ichtershausen, Almanya



Hörmann KG Werne, Almanya



Hörmann Alkmaar B.V., Hollanda



Hörmann Legnica Sp. z o.o., Polonya



Hörmann Beijing, Çin



Hörmann Tianjin, Çin



Hörmann LLC, Montgomery IL, ABD



Hörmann Flexon LLC, Burgettstown PA, ABD



Shakti Hörmann Pvt. Ltd., Hindistan

Hörmann, uluslararası pazarda, bütün önemli yapı elemanlarını tek elden kendisi üreten tek firmadır. Bu yapı elemanları en ileri teknolojilerin kullanıldığı fabrikalarda üretilir. Avrupa pazarının bütününü kapsayan satış ve servis ağı, Amerika ve Asya pazarlarındaki varlığı ve koşulsuz kalite anlayışı sayesinde Hörmann, birinci sınıf yapı elemanları konusunda güçlü ortağınızdır.

GARAJ KAPILARI

GARAJ KAPISI MOTORLARI

ENDÜSTRİYEL KAPILAR

YÜKLEME TEKNOLOJİSİ

ÇELİK KAPILAR

KAPI KASALARI

HÖRMANN