



Portes sectionnelles industrielles

NOUVEAU : portillons indépendants avec équipement anti-effraction CR 2 en option

HÖRMANN





4	Qualité Hörmann
6	Production durable
8	Les bonnes raisons de choisir Hörmann
14	Equipements de porte
16	Domaines d'application
18	SPU F42 / SPU 67 Thermo
24	APU F42, APU F42 Thermo et APU 67 Thermo
28	ALR F42, ALR F42 Thermo et ALR 67 Thermo
32	ALR F42 Glazing, ALR 67 Thermo Glazing
36	ALR F42 Vitraplan
40	ALR F42 pour une façade personnalisée
44	SPU F42 Parcel / SPU F42 Parcel Walk APU F42 Parcel / APU F42 Parcel Walk
48	Portillons incorporés
52	Portillons indépendants
54	Couleurs
56	Vitrage DURATEC extrêmement résistant aux rayures
58	Vitrages
62	Variantes de ferrures
64	Technique de pointe jusque dans le moindre détail
65	Caractéristiques de sécurité
66	Portes à commande manuelle
67	Poignées
68	Sécurité anti-relevage anti-intrusion
70	Cellule photoélectrique embarquée
72	Barrière photoélectrique
74	Motorisations et commandes
82	Accessoires de motorisation
89	Fabrication de commandes spéciales
90	Caractéristiques de performance
92	Caractéristiques techniques et propriétés
94	Gamme de produits Hörmann

Droits d'auteur réservés. Reproduction, même partielle, uniquement avec notre autorisation. Sous réserve de modifications. Les portes illustrées ici montrent des exemples d'application – aucune garantie.

Illustration de gauche : voirie de Sion en Suisse



Usine Mercedes-Benz à Ostendorf, Allemagne



Propre développement de produits

Chez Hörmann, l'innovation est un aspect essentiel : notre bureau d'études hautement qualifié travaille sans cesse au développement et au perfectionnement des produits. Résultat : des produits élaborés de grande qualité, renommés dans le monde entier.



Fabrication moderne

L'ensemble des composants de porte et de motorisation tels que les sections, cadres dormants, ferrures, motorisations et commandes est entièrement développé et fabriqué par Hörmann. Ce principe garantit une compatibilité optimale entre la porte, la motorisation et la commande. Le système d'assurance-qualité garantit un niveau de qualité irréprochable du développement jusqu'à l'expédition en passant par la production.

Qualité Hörmann – Made in Germany



En tant que fabricant de portes, blocs-portes, huisseries et motorisations leader en Europe, nous veillons à la grande qualité de nos produits et de nos services et faisons ainsi figure de référence sur le marché international.

Des usines hautement spécialisées développent et produisent des menuiseries se distinguant par leur qualité, leur sécurité de fonctionnement et leur longévité.

Notre présence dans les principales régions économiques internationales fait de nous un partenaire fiable et innovant pour tous vos projets de construction à usage industriel, commercial ou tertiaire.



Bien entendu, les pièces détachées pour portes, motorisations et commandes Hörmann sont disponibles jusqu'à 10 ans après l'achat.



Conseil compétent

Les conseillers expérimentés de nos équipes commerciales vous accompagnent de la conception du projet à la réception des travaux, en passant par les mises au point. Des documents de travail complets, notamment les données techniques sont disponibles en version imprimée, mais aussi en format électronique sur le site www.hoermann.com

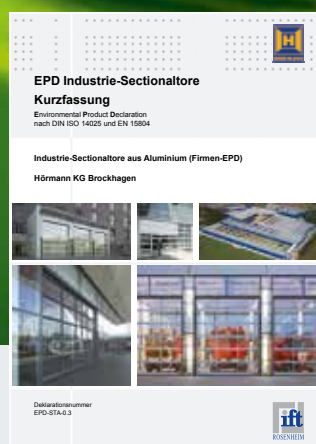


Service rapide

Grâce à notre vaste réseau, vous trouverez toujours un service après-vente proche de votre domicile et assurant une intervention rapide et efficace. Un avantage décisif pour l'inspection, la maintenance et la réparation.

Production durable

Pour une construction innovante



Durabilité prouvée et attestée par l'institut ift Rosenheim

L'« institut für Fenstertechnik » ift Rosenheim a délivré à Hörmann une attestation de durabilité sous forme d'une déclaration environnementale (EPD) suivant la norme ISO 14025. Cette EPD a été créée sur la base de la norme EN ISO 14025:2011 et de la norme EN 15804:2012. En outre, la norme sur les procédures de développement de déclarations environnementales de Type III s'applique. Cette déclaration repose sur le document RCP « Portes et portails » PCR-TT-1.1:2011.

Portes sectionnelles industrielles Hörmann à production durable

Qualité écologique
Production respectueuse de l'environnement grâce à un système de gestion de l'énergie complet

Qualité économique
Durée de vie longue et frais d'entretien réduits grâce à l'utilisation de matériaux de grande qualité

Qualité des processus
Processus de production ménageant les ressources naturelles grâce à l'emploi de matériaux optimisés

Construction durable alliée à la compétence Hörmann

Grâce à de multiples projets, Hörmann possède une grande expérience en matière de construction durable. Un savoir-faire que nous mettons également à votre disposition pour votre projet. Un autre avantage dont vous profitez : les données requises pour la certification Leed sont automatiquement créées pour chaque projet de construction.

breeam



DGNB

Deutsche Gesellschaft für Nachhaltiges Bauen e.V.
German Sustainable Building Council



Conception durable en toute simplicité

Avec le programme pour architectes et l'indice d'économie énergétique Hörmann



Programme pour architectes

Plus de 9000 schémas pour plus de 850 produits

Grâce à cette interface moderne et conviviale, vous pouvez intégrer les produits Hörmann encore plus facilement à vos planifications. Une commande claire par menus déroulants et icônes, couplée à une fonction de recherche, vous garantissent un accès rapide aux descriptifs pour cahier des charges et schémas (au format DWG ou PDF) de plus de 850 produits Hörmann. Des représentations réalistes complètent les informations fournies pour de nombreux produits.

Le programme pour architectes est à votre disposition en tant que version Web sous www.architektenprogramm.hoermann.de ou téléchargeable gratuitement sur le forum pour architectes Hörmann.

Indice d'économie énergétique

Pour une conception durable

L'indice d'économie énergétique Hörmann montre comment réaliser une conception durable et à forte efficacité énergétique des portes intérieures et extérieures. Un module de calcul intégré évalue la durée d'amortissement après rénovation de l'installation.



Réalisez votre conception à l'aide de l'indice d'économie énergétique sur le site : www.hoermann.de/energiesparkompass

Les bonnes raisons de choisir Hörmann

Le leader du marché innove continuellement

Exclusivité Hörmann



1

Transparence durable

Les portes industrielles à grande surface vitrée offrent une transparence maximale et laissent pénétrer un grand flot de lumière à l'intérieur du bâtiment. **Le vitrage synthétique DURATEC résistant aux rayures garantit une transparence pérenne.** Le traitement de surface spécial de qualité identique à celui des phares de voitures protège durablement la vitre des rayures et des traces de nettoyage. Cela lui permet de conserver son aspect bien entretenu malgré les fortes sollicitations d'un environnement industriel agressif. **Le vitrage DURATEC est disponible de série, sans supplément, pour toutes les portes sectionnelles avec vitrage synthétique transparent – Une exclusivité Hörmann.**

Pour plus d'informations, reportez-vous aux pages 56 – 59.



Visionnez également notre film sur www.hormann.fr/video



Exclusivité Hörmann

Raccord de cadre dormant ThermoFrame



2

Isolation thermique efficace

Les bâtiments chauffés requièrent des portes sectionnelles industrielles parfaitement isolées afin de maintenir les pertes d'énergie aussi faibles que possible. **Les portes sectionnelles industrielles Hörmann sont équipées de panneaux de 67 mm d'épaisseur à rupture de pont thermique qui forment une isolation très efficace et permettent ainsi de réduire les coûts énergétiques.** En outre, le triple ou quadruple vitrage à rupture de pont thermique réduit le risque de condensation. **Une isolation thermique supplémentaire de jusqu'à 21 % est possible avec le raccord de cadre dormant ThermoFrame disponible en option,** qui assure la séparation thermique entre cadre dormant et maçonnerie et améliore l'étanchéité de la porte grâce à des doubles joints.

Pour plus d'informations, reportez-vous aux pages 60 – 61.

**Construction de portillon incorporé
de 67 mm d'épaisseur, à rupture
de pont thermique**



3

**Construction
à grande longévité**

Les portes sectionnelles industrielles Hörmann sont conçues dans les moindres détails pour une longue durée de vie : des galets de guidage à roulement à billes jusqu'à l'équipement optimal de l'arbre à ressort, en passant par les joints de panneaux. Plus de 25000 activations sont ainsi possibles, voire même jusqu'à 200000 avec un équipement spécial. **La construction robuste des portes sectionnelles industrielles Hörmann se traduit par une réduction des coûts de maintenance et de service et par une exploitation rentable et durable.**

4

**Des solutions
de montage appropriées**

Plus de 30 types de ferrures différents pour les portes sectionnelles industrielles permettent une pose **parfaitement adaptée à l'architecture et aux exigences de votre bâtiment**. De plus, des détails techniques tels que les arbres à ressort en partie basse ou les composants vissés facilitent la maintenance des portes.

Pour plus d'informations, reportez-vous aux pages 62 – 63.

Les bonnes raisons de choisir Hörmann

Le leader du marché innove continuellement

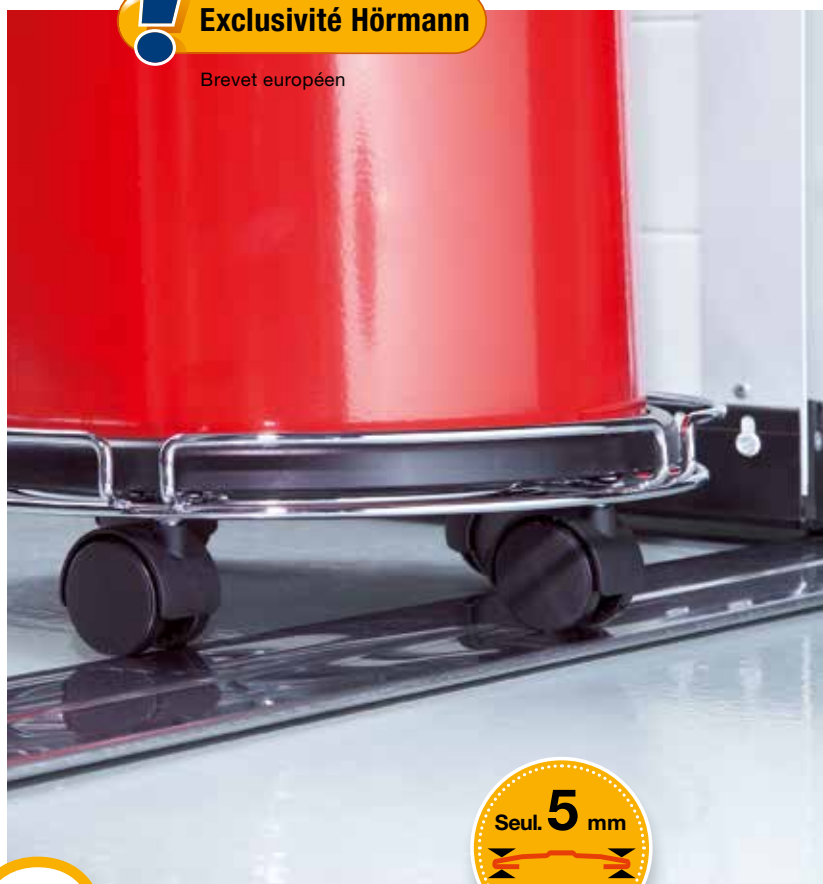


5

Solutions logistiques optimisées

Les portes sectionnelles industrielles et motorisations Hörmann sont **parfaitement assorties aux équipements de quai Hörmann**. Vous obtenez ainsi une solution logistique qui répond parfaitement à vos besoins en termes d'efficacité thermique et de fonctionnement. Les portes industrielles Parcel et Parcel Walk ont été spécialement conçues pour les services de livraison de colis. Elles permettent le chargement et le déchargement de véhicules de différentes hauteurs (tels que camions et camionnettes) sur un même poste de chargement.

Pour plus d'informations, reportez-vous aux pages 44 – 47.



6

Confort et sécurité d'utilisation

Parfois, ce sont les petits détails qui font la différence. Le seuil en acier inoxydable des portillons incorporés est extra-plat, facilitant ainsi le travail et réduisant les accidents. **En effet, le risque de trébuchement est considérablement diminué et le passage des chariots est facilité.** Sous certaines conditions, les portillons incorporés à seuil plat Hörmann peuvent être utilisés comme portillon de secours ou pour un passage adapté aux personnes handicapées.

Pour plus d'informations, reportez-vous aux pages 48 – 51.



Visionnez également notre film sur www.hormann.fr/video





7

Design harmonieux

Les portes sectionnelles industrielles, les portes à portillon incorporé, les portillons indépendants et les panneaux Hörmann sont conçus de manière à offrir un résultat d'ensemble harmonieux de tous les éléments lorsqu'ils sont installés dans un alignement de bâtiments. Qu'il s'agisse de profilés standard ou de profilés à rupture de pont thermique, **les traverses des cadres en aluminium sont assorties et alignées.** Cela s'applique également si des portes de différentes épaisseurs sont combinées. Ainsi, votre entreprise se montre toujours sous son meilleur angle.



8

Possibilités de conception personnalisée

Les portes sectionnelles industrielles Hörmann vous permettent de concevoir vos façades à votre convenance. Les différentes possibilités résultent de l'intégration de la porte dans la façade avec une conception affleurante en bois, métal, céramique, plastique et autres matériaux. Le vitrage Vitraplan se distingue par un jeu surprenant de reflets et de transparence. Les larges champs vitrés des portes Glazing offrent une vue dégagée dans vos salles d'exposition.

Pour plus d'informations, reportez-vous aux pages 36 – 43.

Les bonnes raisons de choisir Hörmann

Le leader du marché innove continuellement



9

Sécurité anti-effraction de série

Pour les portes industrielles, une sécurité anti-effraction fiable permettant d'assurer la protection de votre bâtiment est essentielle. La **sécurité anti-relevage** fonctionne de façon mécanique et protège efficacement vos marchandises et machines, même en cas de panne de courant. Le verrou à pêne tournant et verrou coulissant disponibles en option ainsi que le verrouillage au sol apportent une sécurité supplémentaire. Le verrouillage multipoints optionnel permet quant à lui de sécuriser les portillons incorporés. Ils sont protégés contre l'intrusion sur toute la hauteur de porte. En option, des portillons indépendants sont également disponibles en équipement anti-effraction CR 2.

Vous trouverez plus d'informations à la page 68.



10

Équipement convivial

Nous vous proposons une large gamme d'équipements. Cela **vous permet d'adapter chaque porte à vos besoins**. Les portes à commande manuelle peuvent, par exemple, être équipées de système de manœuvre par treuil à corde ou à chaîne. Une autre possibilité est l'installation d'une poignée extérieure sur votre porte permettant une fermeture en toute sécurité et une ouverture confortable depuis l'extérieur. Pour les portes à commande motorisée, nous proposons des solutions de motorisation appropriées avec des équipements de sécurité, organes de commande et signaleurs assortis.



Exclusivité Hörmann

Cellule photoélectrique embarquée



11

Solutions de motorisation confortables

L'utilisation d'une porte à commande motorisée est recommandée si celle-ci doit effectuée de nombreux mouvements. Selon les exigences en termes de performance, de vitesse et de confort, nous proposons des **solutions de motorisation parfaitement adaptées**. De la motorisation sur l'arbre facile à monter WA 300 à la motorisation sur l'arbre puissante WA 400 FU : la solution de motorisation adaptée assiste les processus de travail de votre entreprise, ce qui en fait un investissement qui se rentabilise rapidement.

Pour plus d'informations, reportez-vous aux pages 74 – 79.

12

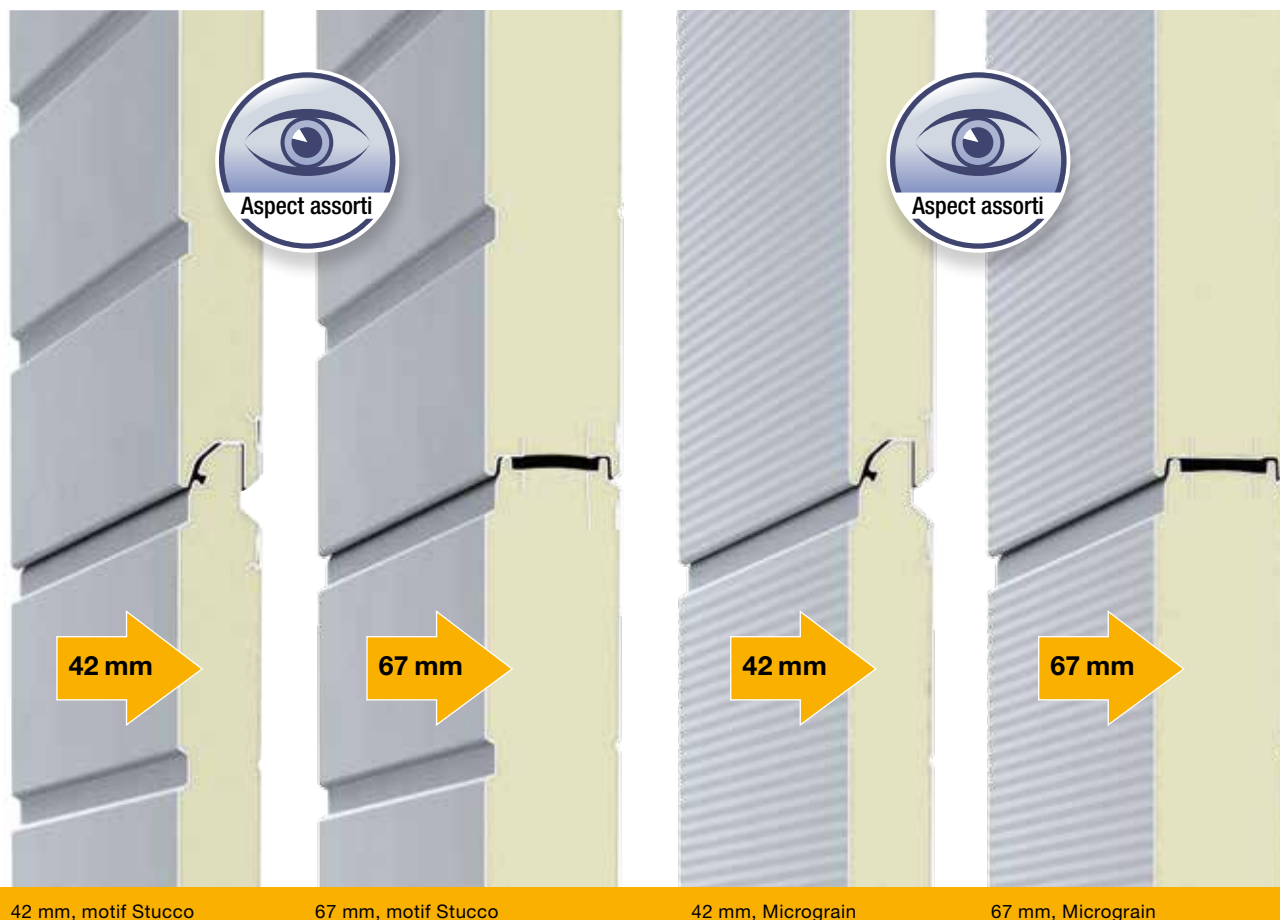
Commande fiable

Une surveillance efficace du bord de fermeture augmente la sécurité, optimise vos processus de travail et réduit les coûts d'essai et de maintenance. En plus de la sécurité de contact de série, optez avec les motorisations WA 400 et ITO 400 pour **une cellule photoélectrique embarquée disponible sans supplément** ; elle détecte tout mouvement et obstacle sans le moindre contact et, en cas de besoin, immobilise la porte de manière sûre et la remonte. La porte est disponible en option avec la barrière photoélectrique HLG pour une sécurité maximale et des caractéristiques de confort spéciales.

Pour plus d'informations, reportez-vous aux pages 70 – 73.

Equipements de porte

Epaisseurs de panneaux, surfaces et types de profilés



42 mm, motif Stucco

67 mm, motif Stucco

42 mm, Micrograin

67 mm, Micrograin

Portes à sections injectées de mousse PU : 2 surfaces et 2 épaisseurs au choix

Les portes à sections injectées de mousse polyuréthane sont disponibles en épaisseur 42 mm ou avec sections à rupture de pont thermique en épaisseur 67 mm. Ces deux exécutions ont un design parfaitement identique.

Épaisseur de 42 mm

Les portes sectionnelles Hörmann dotées de sections de 42 mm d'épaisseur injectées de mousse polyuréthane sont particulièrement robustes et offrent une isolation thermique de qualité.

Épaisseur de 67 mm pour une isolation thermique optimale

Grâce à ses panneaux de 67 mm à rupture de pont thermique, la porte SPU 67 Thermo vous offre un excellent coefficient d'isolation pouvant atteindre $0,51 \text{ W}/(\text{m}^2 \cdot \text{K})^*$. La rupture de pont thermique entre l'intérieur et l'extérieur des sections en acier permet, en outre, de réduire la condensation sur la face intérieure de la porte.

* Pour une dimension de porte de $5000 \times 5000 \text{ mm}$ avec cadre ThermoFrame optionnel

Concernant les portes en acier ou avec socle à rainures, la surface des sections est constituée d'une tôle d'acier galvanisée recouverte d'un revêtement d'apprêt à forte adhérence (PU à 2 composants) protégeant la porte des intempéries.

Surface Stucco inaltérable

Le motif Stucco confère à la surface de porte une structure régulière dissimulant légères rayures et salissures.

Aspect élégant grâce à la surface Micrograin

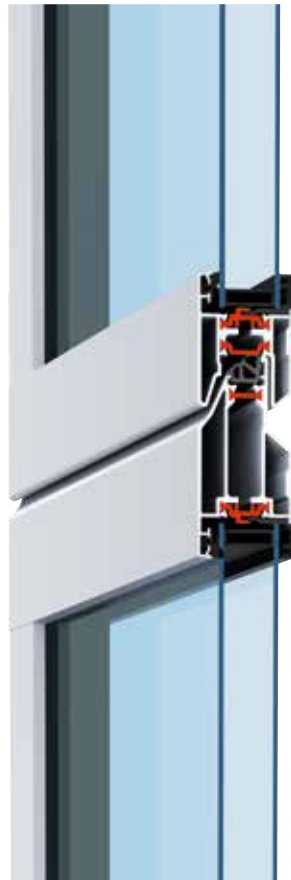
Le dessin Micrograin séduit par sa surface lisse et la finesse caractéristique de sa structure rectiligne. Cette surface s'accorde particulièrement aux façades modernes aux formes épurées.

Le côté intérieur de la porte est généralement exécuté en motif Stucco blanc gris (RAL 9002).

**Pour une isolation thermique optimale :
profilés thermiques de 67 mm à rupture
de pont thermique**



42 mm, profilés normaux



42 mm, profilés thermiques



67 mm, profilés thermiques

Portes vitrées en aluminium : 2 types de profilés et 2 épaisseurs

Profilé normal de 42 mm d'épaisseur

Les cadres sont fabriqués de série en profilés d'aluminium extrudés haut de gamme, conçus pour faire face aux rudes conditions de l'industrie et du commerce. Le profilé normal sans rupture de pont thermique est idéal pour les bâtiments pas ou peu chauffés.

Profilé thermique de 42 ou 67 mm d'épaisseur, à rupture de pont thermique

Les profilés thermiques à rupture de pont thermique entre l'intérieur et l'extérieur sont parfaits pour les bâtiments devant être isolés thermiquement. Le profilé thermique de 67 mm avec système à 3 chambres est livré de série avec un triple vitrage, tandis que l'exécution de 42 mm d'épaisseur est accompagnée de série d'un double vitrage. D'autres variantes, telles que le verre isolant ou le quadruple vitrage synthétique, permettent d'améliorer davantage l'efficacité énergétique.

Domaines d'application

A chaque utilisation son exécution

Isolation thermique et économie d'énergie

SPU F42

SPU 67 Thermo

Portes à sections en acier
à double paroi

Page 18



Plus grande luminosité

APU F42

APU F42 Thermo

APU 67 Thermo

Portes vitrées en aluminium
avec socle à rainures
en acier

Page 24



Pour une architecture moderne

ALR F42

ALR F42 Thermo

ALR 67 Thermo

Portes vitrées en aluminium

Page 28



Transparence maximale pour votre salle d'exposition

ALR F42 Glazing
ALR 67 Thermo Glazing

Portes en aluminium à grande surface vitrée

Page 32



Une vitrine élégante

ALR F42 Vitraplan
Portes vitrées en aluminium au design exclusif

Page 36



Personnalisation des portes et façades

Porte en aluminium
ALR F42 pour parement par l'utilisateur

Page 40



SPU F42

Portes à sections en acier à double paroi



Bâtiments logistiques et entrepôts

Un passage piétons aisé et sûr grâce au portillon incorporé à seuil plat.

Bâtiments commerciaux

Des bâtiments baignés de lumière grâce aux vitrages optionnels.



**Un fabricant unique pour tous vos produits :
Portes industrielles, niveleurs de quai et sas d'étanchéité**



Domaine agricole
Robustesse grâce aux panneaux
injectés de mousse polyuréthane.



Centres logistiques
Motorisation WA 300 S4 (voir page 74) :
la solution économique pour les portes du milieu logistique.



SPU 67 Thermo

Portes à sections en acier à double paroi et rupture de pont thermique



Centres logistiques

Isolation thermique optimale grâce aux sections de 67 mm d'épaisseur à rupture de pont thermique.

Logistique du frais

La porte SPU 67 Thermo minimise les déperditions thermiques lors des ouvertures de porte et convient donc parfaitement à la logistique agro-alimentaire et frigorifique.



Isolation thermique optimale avec un coefficient U pouvant atteindre $0,51 \text{ W/(m}^2\cdot\text{K)}$



Bâtiments commerciaux

Un passage piétons aisé et sûr grâce au portillon incorporé à seuil plat et rupture de pont thermique.



Bâtiments commerciaux et entrepôts

Des bâtiments baignés de lumière grâce aux vitrages optionnels.



SPU F42 / SPU 67 Thermo

Portes à sections en acier à double paroi



SPU F42

1 Les sections de 42 mm d'épaisseur injectées de mousse polyuréthane avec sécurité anti-pincement allient grande robustesse et bonne isolation thermique. Le tablier de porte est réalisable avec surface à motif Stucco ou Micrograin.

SPU 67 Thermo

2 Pour une isolation thermique optimale, optez pour le modèle SPU 67 Thermo à sections de 67 mm d'épaisseur à rupture de pont thermique, sans sécurité anti-pincement*. Le tablier de porte est assorti à la porte SPU F42 pour les deux variantes de surface.



* Pour le domaine dimensionnel proposé, ces portes satisfont aux exigences de la norme EN 13241-1

Type de porte	SPU F42		SPU 67 Thermo	
	Sans portillon incorporé	Avec portillon incorporé	Sans portillon incorporé	Avec portillon incorporé
Dimensions de porte				
Largeur max. (mm)	8000	7000	10000	7000
Hauteur max. (mm)	7500	7500	7500	7500
Isolation thermique selon EN 13241-1, annexe B EN 12428				
Coefficient U en W/(m ² ·K) pour une surface de porte de 5000 x 5000 mm				
Porte sectionnelle fermée	1,0	1,2	0,62	0,82
Avec ThermoFrame	0,94	1,2	0,51	0,75
Panneau	0,50	0,50	0,33	0,33

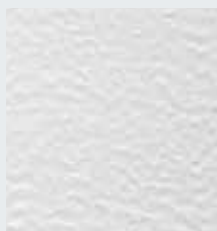
Amélioration de l'isolation thermique jusqu'à 21 % grâce au raccord de cadre dormant ThermoFrame

Isolation thermique optimale avec 2 surfaces de panneau

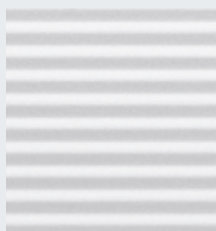
Les panneaux injectés de mousse polyuréthane allient grande robustesse et bonne isolation thermique. L'exécution de 67 mm d'épaisseur vous offrira une isolation thermique particulièrement élevée grâce à la nette rupture de pont thermique des faces intérieure et extérieure de ses sections en acier. Ce principe permet en outre de réduire la condensation sur la face intérieure. Concernant la surface, vous avez le choix entre le motif Stucco et Micrograin, proposés sans supplément. Le motif Stucco séduit par le rainurage régulier des sections et jonctions tous les 125 mm.



Sections à rupture de pont thermique de la porte SPU 67 Thermo



Motif Stucco



Micrograin

Variantes de couleur, voir page 54

Vitrages, voir page 56

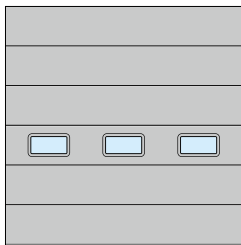
Caractéristiques de sécurité selon la norme

EN 13241-1, voir page 65

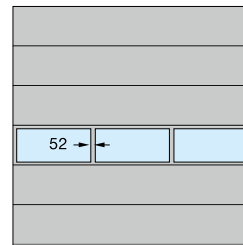
Données techniques, voir page 90

Exemples d'exécutions de porte

Largeur de porte jusqu'à 4500 mm (exemple 4500 × 4500 mm)

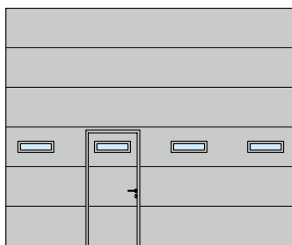


SPU F42
Hublot type E
Répartition homogène des compartiments

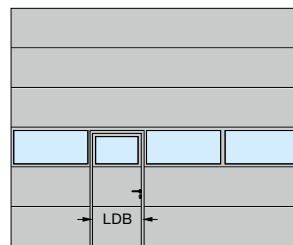


SPU F42 / SPU 67 Thermo
Parcloses en aluminium
Répartition homogène des compartiments

Largeur de porte jusqu'à 5500 mm (exemple 5500 × 4500 mm)

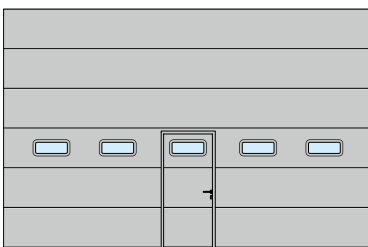


SPU F42 / SPU 67 Thermo
Hublot type D
Portillon incorporé disposé à gauche

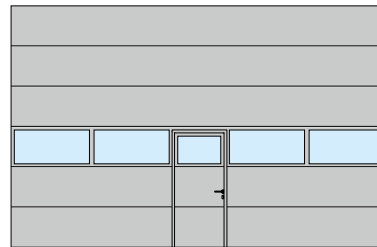


SPU F42 / SPU 67 Thermo
Parcloses en aluminium
Portillon incorporé disposé à gauche

Largeur de porte au-delà de 5500 mm (exemple 7000 × 4500 mm)



SPU F42 / SPU 67 Thermo
Hublot type A
Portillon incorporé disposé au centre



SPU F42 / SPU 67 Thermo
Parcloses en aluminium
Portillon incorporé disposé au centre

Largeur de passage libre (LDB)

SPU F42 : 940 mm

SPU 67 Thermo : 905 mm

En option, la porte SPU F42 Plus est proposée avec les mêmes motifs et surfaces de porte que la porte de garage sectionnelle Hörmann.



Vous trouverez de plus amples informations dans la brochure Portes de garage sectionnelles.

APU F42, APU F42 Thermo et APU 67 Thermo

Portes vitrées en aluminium avec socle à rainures en acier



Ateliers

Répartition homogène des vitrages pour portes avec ou sans portillon incorporé



Bâtiments commerciaux et entrepôts

En cas d'endommagement, par un véhicule par exemple, le socle à rainures injecté de mousse polyuréthane peut être remplacé aisément et à moindre frais.

Poteaux de marquage prévenant tout dommage

A l'extérieur, ils préviennent les risques d'accrochage sur le bâtiment. A l'intérieur, ils protègent les rails de guidage de porte des dégâts d'accostage.

**Réparation et entretien faciles
grâce au robuste socle à rainures**



Ateliers

Un passage piétons aisé et sûr grâce au portillon incorporé à seuil plat.



Ateliers

Les grandes surfaces vitrées procurent un espace de travail lumineux.

APU F42, APU F42 Thermo et APU 67 Thermo

Portes vitrées en aluminium avec socle à rainures en acier



APU F42

1 La combinaison du robuste socle en acier à rainures et de vastes vitrages apporte une grande stabilité à la porte, tout en laissant pénétrer un grand flot de lumière à l'intérieur du bâtiment.

APU F42 Thermo

2 En cas d'exigences élevées en matière d'isolation thermique, la porte APU F42 Thermo avec profilés de vitrage à rupture de pont thermique et socle à rainures en acier est tout indiquée.

APU 67 Thermo

3 Grâce à une épaisseur de 67 mm avec profilés de vitrage et socle à rainures en acier à rupture de pont thermique, la porte APU 67 Thermo offre la meilleure isolation thermique possible.



Type de porte	APU F42		APU F42 Thermo		APU 67 Thermo	
	Sans portillon incorporé	Avec portillon incorporé	Sans portillon incorporé	Avec portillon incorporé	Sans portillon incorporé	Avec portillon incorporé
Dimensions de porte						
Largeur max. (mm)	8000	7000	7000	7000	10000	7000
Hauteur max. (mm)	7500	7500	7500	7500	7500	7500
Isolation thermique selon EN 13241-1, annexe B EN 12428						
Coefficient U en W/(m ² ·K) pour une surface de porte de 5000 x 5000 mm						
Double vitrage de série	3,4	3,6	2,9	3,1	–	–
Avec ThermoFrame	3,3	3,6	2,8	3,1	–	–
Triple vitrage de série	–	–	–	–	2,1	2,3
Avec ThermoFrame	–	–	–	–	2,0	2,2
Double vitrage isolant en option, en verre de sécurité trempé	2,5	2,7	2,0	2,2	1,6	1,8
Avec ThermoFrame	2,4	2,6	1,9	2,1	1,5	1,7

APU 67 Thermo : isolation thermique optimale avec un coefficient U pouvant atteindre $1,5 \text{ W}/(\text{m}^2 \cdot \text{K})$ pour une porte de $5 \times 5 \text{ m}$

Socle à rainures robuste

Le socle à rainures de 750 mm de hauteur est réalisable, sans supplément, avec motif Stucco ou surface Micrograin au choix. Grâce à l'injection de mousse PU régulière dans le panneau en acier, il est particulièrement robuste. En cas de dommages importants, il peut être remplacé aisément et à moindre frais.



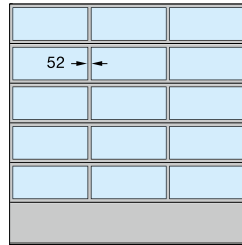
Socle à rainures à motif Stucco



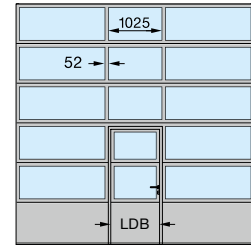
Socle à rainures Micrograin

Exemples d'exécutions de porte

Largeur de porte jusqu'à 4500 mm (exemple $4500 \times 4500 \text{ mm}$)

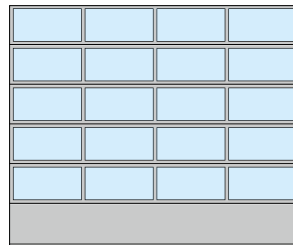


APU F42, APU F42 Thermo et APU 67 Thermo
Répartition homogène des compartiments

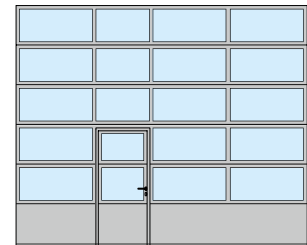


APU F42, APU F42 Thermo et APU 67 Thermo
Portillon incorporé disposé au centre

Largeur de porte jusqu'à 5500 mm (exemple $5500 \times 4500 \text{ mm}$)

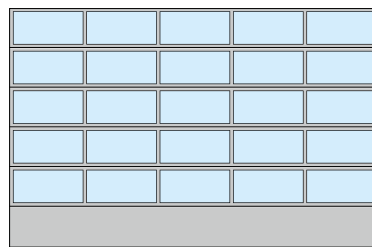


APU F42, APU F42 Thermo et APU 67 Thermo
Répartition homogène des compartiments

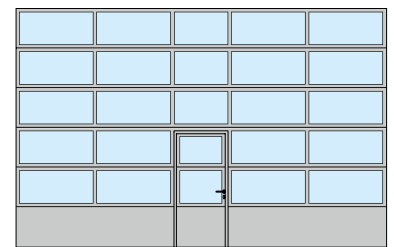


APU F42, APU F42 Thermo et APU 67 Thermo
Portillon incorporé disposé à gauche

Largeur de porte au-delà de 5500 mm (exemple $7000 \times 4500 \text{ mm}$)



APU F42, APU F42 Thermo et APU 67 Thermo
Répartition homogène des compartiments



APU F42, APU F42 Thermo et APU 67 Thermo
Portillon incorporé disposé au centre

Largeur de passage libre (LDB)

APU F42, APU F42 Thermo : 940 mm
APU 67 Thermo : 905 mm

Sur demande, la répartition homogène des compartiments est également possible avec portillon incorporé.

La répartition des compartiments des portes à portillon incorporé est également disponible pour les portes sectionnelles sans portillon incorporé.

En cas de rénovation ou en vue d'assurer l'uniformité avec les portes sectionnelles existantes, les portes APU F42 / APU F42 Thermo sont également réalisables avec traverses de 91 mm de largeur.

Variantes de couleur, voir page 54

Vitrages, voir page 56

Caractéristiques de sécurité selon la norme EN 13241-1, voir page 65

Données techniques, voir page 90

ALR F42, ALR F42 Thermo et ALR 67 Thermo

Portes vitrées en aluminium



Bâtiments commerciaux

Les profilés en aluminium à rupture de pont thermique et le vitrage isolant proposé en option permettent une amélioration de l'isolation thermique pouvant atteindre 55 %.

**Transparence durable grâce au vitrage DURATEC
extrêmement résistant aux rayures**



Ateliers

Une transparence durable grâce au vitrage DURATEC de série.



Casernes de pompiers

Les vastes vitrages confèrent au bâtiment plus de luminosité.



Garages collectifs

La porte et le portillon incorporé peuvent être équipés d'une grande variété de panneaux, des treillis métalliques aux tôles perforées (uniquement ALR F42).

ALR F42, ALR F42 Thermo et ALR 67 Thermo

Portes vitrées en aluminium



ALR F42

1 Cette porte se distingue par ses vastes vitrages et par l'aspect moderne de ses profilés en aluminium. Le vitrage DURATEC garantit, quant à lui, une transparence pérenne.

ALR F42 Thermo

2 Grâce à ses profilés de vitrage à rupture de pont thermique et au vitrage synthétique DURATEC, cette porte offre une transparence et une isolation thermique optimales.

ALR 67 Thermo

3 En cas d'exigences particulièrement élevées en matière d'isolation thermique, la porte ALR 67 Thermo d'une épaisseur de 67 mm avec profilés de vitrage à rupture de pont thermique est tout indiquée.



Type de porte	ALR F42		ALR F42 Thermo		ALR 67 Thermo	
	Sans portillon incorporé	Avec portillon incorporé	Sans portillon incorporé	Avec portillon incorporé	Sans portillon incorporé	Avec portillon incorporé
Dimensions de porte						
Largeur max. (mm)	8000	7000	7000	7000	10000	7000
Hauteur max. (mm)	7500	7500	7500	7500	7500	7500
Isolation thermique selon EN 13241-1, annexe B EN 12428						
Coefficient U en W/(m ² ·K) pour une surface de porte de 5000 x 5000 mm						
Double vitrage de série	3,6	3,8	3,0	3,2	-	-
Avec ThermoFrame	3,6	3,8	3,0	3,2	-	-
Triple vitrage de série	-	-	-	-	2,2	2,4
Avec ThermoFrame	-	-	-	-	2,1	2,3
Double vitrage isolant en option, en verre de sécurité trempé	2,7	2,9	2,1	2,3	1,7	1,9
Avec ThermoFrame	2,6	2,8	2,0	2,2	1,6	1,8

Excellente isolation thermique

Les profilés en aluminium des portes ALR F42 Thermo et ALR 67 Thermo opèrent une rupture de pont thermique et une isolation thermique optimale tout en offrant une grande luminosité. Dotée d'un vitrage isolant et d'un cadre ThermoFrame optionnels, la porte ALR 67 Thermo permet de diminuer le coefficient d'isolation thermique d'environ 55 % comparée au modèle ALR F42, soit 1,6 W/(m²·K).

Remplissages optionnels

La section basse est livrée de série avec panneau PU et revêtement en tôle d'aluminium, avec motif Stucco sur les deux faces. En option, la porte est également disponible avec vitrage intégral sans supplément. Pour de plus amples informations concernant les variantes de panneau, reportez-vous à la page 58.



Section basse au choix avec panneau PU (à gauche) ou vitrage (à droite).

Variantes de couleur, voir page 54

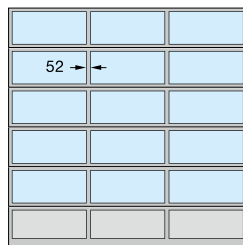
Vitrages, voir page 56

Caractéristiques de sécurité selon la norme EN 13241-1, voir page 65

Données techniques, voir page 90

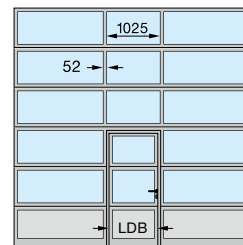
Exemples d'exécutions de porte

Largeur de porte jusqu'à 4500 mm (exemple 4500 × 4500 mm)



ALR F42, ALR F42 Thermo et ALR 67 Thermo

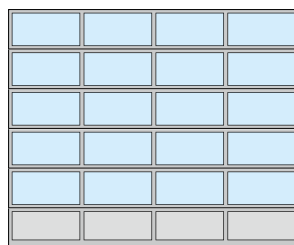
Répartition homogène des compartiments



ALR F42, ALR F42 Thermo et ALR 67 Thermo

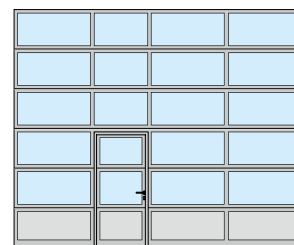
Portillon incorporé disposé au centre

Largeur de porte jusqu'à 5500 mm (exemple 5500 × 4500 mm)



ALR F42, ALR F42 Thermo et ALR 67 Thermo

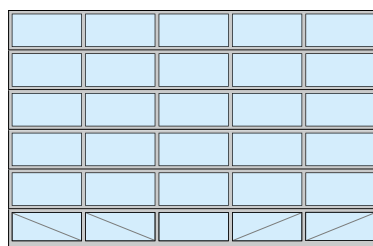
Répartition homogène des compartiments



ALR F42, ALR F42 Thermo et ALR 67 Thermo

Portillon incorporé disposé à gauche

Largeur de porte au-delà de 5500 mm (exemple 7000 × 4500 mm)



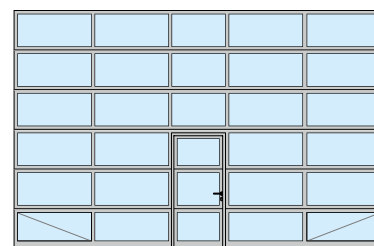
ALR F42, ALR F42 Thermo et ALR 67 Thermo

Répartition homogène des compartiments
Vitrage intégral

Largeur de passage libre (LDB)

ALR F42 / ALR F42 Thermo : 940 mm

ALR 67 Thermo : 905 mm



ALR F42, ALR F42 Thermo et ALR 67 Thermo

Portillon incorporé disposé au centre
Vitrage intégral

Sur demande, la répartition homogène des compartiments est également possible avec portillon incorporé.

La répartition des compartiments des portes à portillon incorporé est également disponible pour les portes sans portillon incorporé.

En cas de rénovation ou en vue d'assurer l'uniformité avec les portes sectionnelles existantes, les portes ALR F42 / ALR F42 Thermo sont également réalisables avec traverses de 91 mm de largeur.

Bien entendu, il est possible d'opter pour une disposition personnalisée des panneaux pleins et vitrés ainsi qu'un vitrage intégral.

Pour les exécutions de porte suivantes, les champs vitrés inférieurs sont dotés d'entretoises statiques diagonales sur la face intérieure assurant une plus grande stabilité:

- Portes avec vitrage intégral à partir d'une largeur de porte de 5510 mm
- Portes avec verre véritable et portillon incorporé à partir d'une largeur de porte de 4510 mm

ALR F42 Glazing / ALR 67 Thermo Glazing

Portes en aluminium à grande surface vitrée



Salles d'exposition

Le large vitrage en verre véritable transforme la porte en authentique vitrine et attire les clients potentiels.



Concessions automobiles

Des salles d'exposition baignées de lumière qui donnent une impression généreuse et professionnelle.



Entrepôts

Les baies à grand vitrage laissent pénétrer la lumière naturelle au poste de travail.

ALR F42 Glazing / ALR 67 Thermo Glazing

Portes en aluminium à grande surface vitrée

VERRE VÉRITABLE

ALR F42 Glazing

1 La porte-vitrine idéale : les champs continus en verre véritable offrent une vue dégagée sur la salle d'exposition. Les champs vitrés d'une hauteur parfaitement identique sont réalisés sans traverse verticale jusqu'à une largeur de porte de 3330 mm.

ALR 67 Thermo Glazing

2 Si une isolation thermique plus élevée est souhaitée, la porte ALR 67 Thermo Glazing est disponible avec profilés à rupture de pont thermique de 67 mm d'épaisseur.



Type de porte	ALR F42 Glazing	ALR 67 Thermo Glazing
Dimensions de porte		
Largeur max. (mm)	5500	5500
Hauteur max. (mm)	4000	4000
Isolation thermique selon EN 13241-1, annexe B EN 12428		
Coefficient U en W/(m ² ·K) pour une surface de porte de 5000 x 5000 mm		
Simple vitrage de série en verre de sécurité feuilleté	6,1	–
Double vitrage de série en verre de sécurité trempé avec ThermoFrame	–	3,0
Double vitrage isolant en option, en verre de sécurité trempé avec ThermoFrame	2,7	1,8
Double vitrage isolant en option, en verre de sécurité trempé avec ThermoFrame	2,6	1,7

ALR F67 Thermo Glazing

La porte ALR 67 Thermo Glazing convient parfaitement aux salles d'exposition chauffées. Les profilés en aluminium opèrent une rupture de pont thermique, tout en alliant isolation thermique optimale et transparence maximale. Pour la porte ALR 67 Thermo Glazing avec vitrage climatique optionnel et ThermoFrame, le coefficient d'isolation diminue jusqu'à $1,7 \text{ W}/(\text{m}^2\cdot\text{K})$. Vous réalisez ainsi de précieuses économies d'énergie.



ALR 67 Thermo Glazing avec profilés en aluminium à rupture de pont thermique

Variantes de couleur, voir page 54
Vitrages, voir page 56
Caractéristiques de sécurité selon la norme EN 13241-1, voir page 65
Données techniques, voir page 90

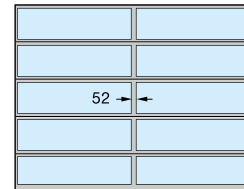
Exemples d'exécutions de porte

Largeur de porte jusqu'à 3330 mm
(exemple 3300 × 3500 mm)



ALR F42 Glazing, ALR 67 Thermo Glazing

Largeur de porte supérieure à 3330 mm
(exemple 4500 × 3500 mm)



ALR F42 Glazing, ALR 67 Thermo Glazing à traverse verticale

En cas de rénovation ou en vue d'assurer l'uniformité avec les portes sectionnelles existantes, les portes ALR F42 Glazing sont également réalisables avec traverses de 91 mm de largeur.

ALR F42 Vitraplan

Portes vitrées en aluminium au design exclusif



Porte à l'aspect exclusif

Alliant reflets et transparence, le vitrage extérieur collé crée un aspect général structuré.

ALR F42 Vitraplan
Capte tous les regards



Portillons indépendants assortis

La combinaison d'une porte sectionnelle et d'un portillon indépendant assorti avec vitrages superposés forme un ensemble homogène.



Façades personnalisées

Une protection des surfaces durable grâce au vitrage DURATEC de série.

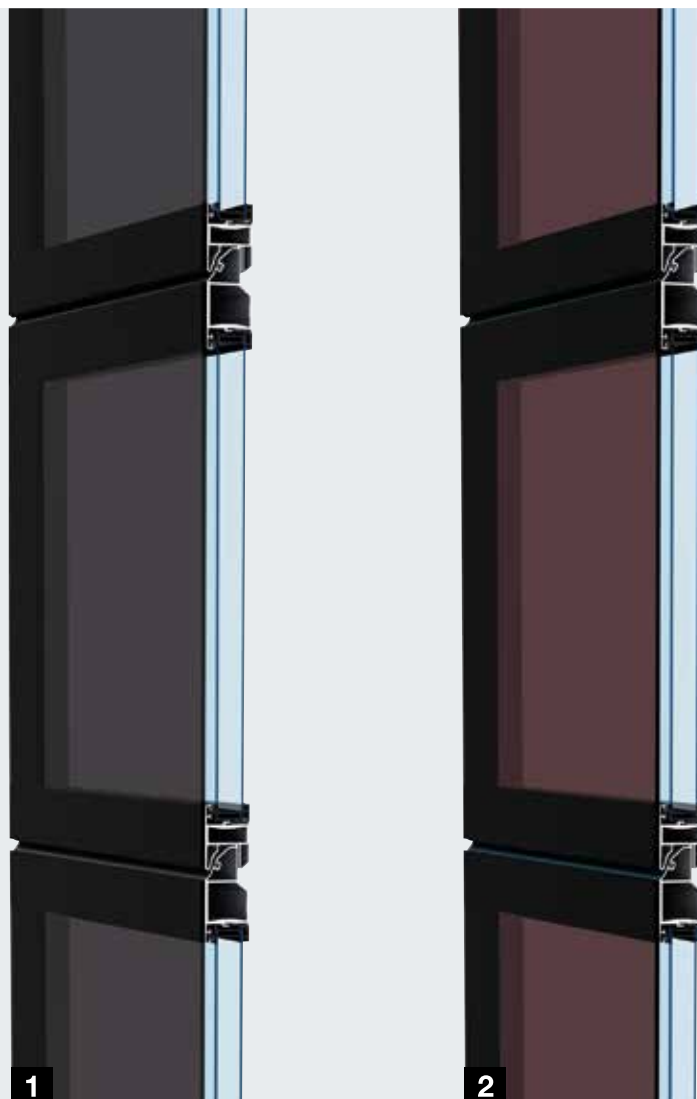
ALR F42 Vitraplan

Portes vitrées en aluminium au design exclusif



ALR F42 Vitraplan

1 2 Le vitrage extérieur collé séduit par ses jeux de reflets et de transparence. De plus, la couleur des profilés de cadre est assortie à celle des vitrages teintés en brun ou en gris.



Type de porte	ALR F42 Vitraplan
Dimensions de porte	
Largeur max. (mm)	6000
Hauteur max. (mm)	7500
Isolation thermique selon EN 13241-1, annexe B EN 12428	
Coefficient U en W/(m ² ·K) pour une surface de porte de 5000 x 5000 mm	
Double vitrage de série	3,2
avec ThermoFrame	3,2
Triple vitrage en option	3,1
avec ThermoFrame	3,1

ALR F42 Vitraplan Pour une architecture sophistiquée

Le vitrage extérieur collé confère à la porte ALR F42 Vitraplan transparence et élégance. Le profilé de cadre est masqué – rien n’entrave l’aspect général transparent de la porte.

Cette façade au vitrage homogène attire tous les regards sur les constructions industrielles modernes et les bâtiments privés à fonction de prestige.

Avec des vitrages teintés en brun ou en gris ainsi qu’un profilé de cadre d’une couleur foncée en harmonie avec la couleur du verre, la porte s’intègre parfaitement à la façade.



Vitre synthétique teintée en gris

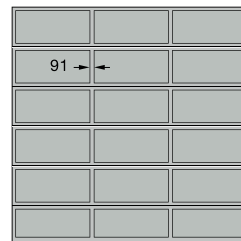


Vitre synthétique teintée en brun

Vitrages, voir page 56
Caractéristiques de sécurité selon
la norme EN 13241-1, voir page 65
Données techniques, voir page 90

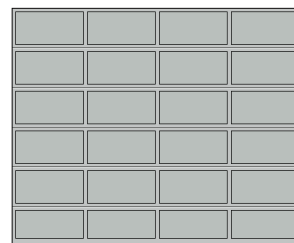
Exemples d’exécutions de porte

Largeur de porte jusqu’à 4500 mm
(exemple 4500 × 4500 mm)



ALR F42 Vitraplan
Répartition homogène des compartiments

Largeur de porte jusqu’à 5500 mm
(exemple 5500 × 4500 mm)



ALR F42 Vitraplan
Répartition homogène des compartiments

ALR F42

Portes en aluminium pour parement par l'utilisateur



Parement par l'utilisateur avec panneaux sandwich en aluminium



Parement par l'utilisateur avec panneaux en bois



Pour un parement affleurant à la façade en bois, métal ou autres matériaux



Parement par l'utilisateur avec panneaux stratifiés

ALR F42

Portes en aluminium pour parement par l'utilisateur

ALR F42

Les profilés de cadre avec panneaux sandwich PU constituent la base de la porte pour le parement de la façade. Ce dernier est monté sur les profilés horizontaux. Des profilés de montage verticaux permettant une fixation masquée des éléments de façade sont également disponibles en option.

Selon vos préférences, vous pouvez réaliser un parement de façade affleurant en bois, en métal, en céramique, en PVC et bien d'autres matériaux. Ce faisant, il convient de respecter le poids nominal maximal du parement. Pour plus d'informations contactez votre interlocuteur Hörmann.



Type de porte	ALR F42
Dimensions de porte	en fonction du poids du parement par l'utilisateur
Largeur max. (mm)	7000
Hauteur max. (mm)	4500
Isolation thermique selon EN 13241-1, annexe B EN 12428	
Coefficient U en W/(m ² ·K) pour une surface de porte de 5000 × 5000 mm	
Panneau sandwich PU	2,6

Extrait de l'aide à la conception

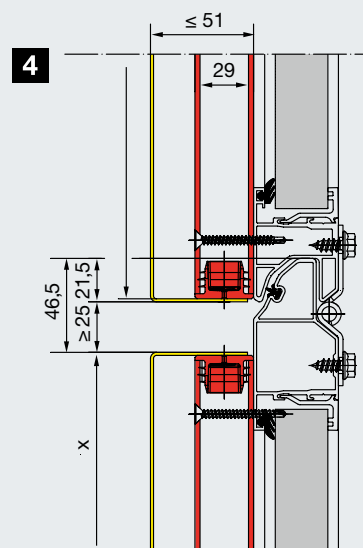
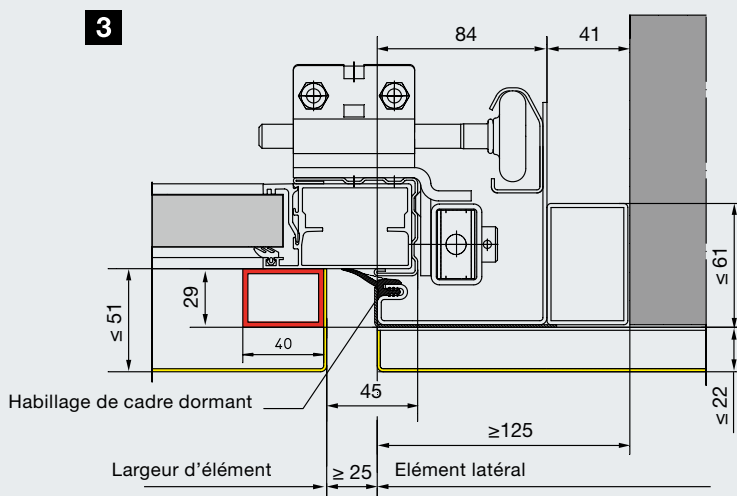
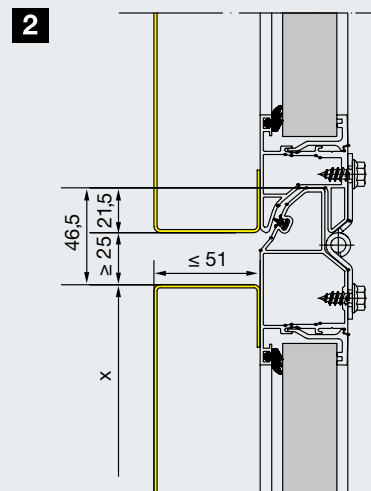
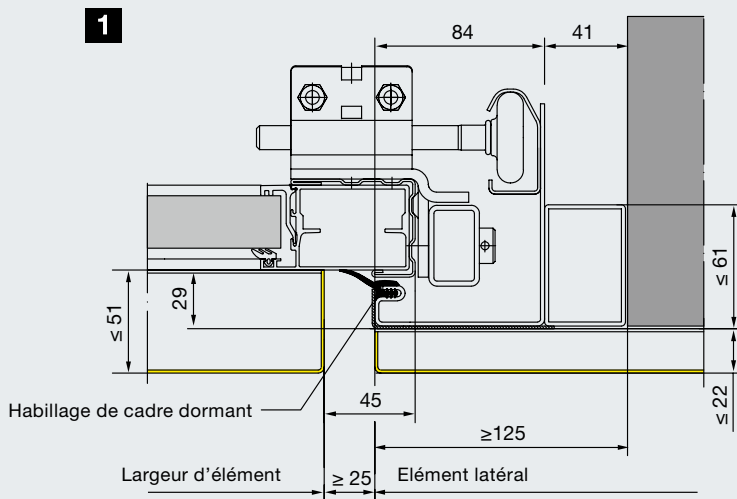
Pose standard dans la baie

Exécution standard

- 1 Coupe horizontale – Raccord du cadre dormant de porte à la paroi de la façade
- 2 Coupe verticale – Jonctions de section

Exécution avec profilés de montage (en rouge)

- 3 Coupe horizontale – Raccord du cadre dormant de porte à la paroi de la façade
- 4 Coupe verticale – Jonctions de section



Variantes de couleur, voir page 54
Caractéristiques de sécurité selon
la norme EN 13241-1, voir page 65
Données techniques, voir page 90

Vous trouverez des documents de conception détaillés sur le site
<http://www.hoermann.de/fileadmin/dokumentationen/anleitungen/garagen-sectionaltore/Fassadentor>

Porte sectionnelle industrielle Parcel / Parcel Walk

La porte industrielle divisible pour utilisation commune
par les camions et camionnettes sur un même poste de chargement





La rampe d'exploitation offre un accès facilité au niveau du plancher du camion.



Cette porte industrielle divisible a été spécialement conçue pour les centres logistiques, notamment ceux des services de livraison de colis.

Porte sectionnelle industrielle Parcel / Parcel Walk

Double utilité pour les services de livraison de colis

Jusqu'à présent, dans les centres logistiques de messagerie au carton, il fallait d'un côté le poste de chargement et déchargement des camions ou des container et de l'autre celui des camionnettes. Avec une hauteur de 55 cm, le plancher des camionnettes est beaucoup plus bas que celui des camions ou des conteneurs d'environ 1,35 m.

Avec la porte industrielle Parcel Walk, les deux types de véhicule peuvent être chargés et déchargés aux postes de chargement. Pour le chargement des camions et conteneurs, le socle à rainures est désaccouplé de la porte avec une rampe d'exploitation et seule la partie supérieure de la porte s'ouvre. Afin de procéder au chargement, l'opérateur peut accéder facilement au camion ou au conteneur par la rampe d'exploitation. Pour le chargement des camionnettes, la porte est entièrement ouverte avec le socle à rainures, mais ce dernier et la rampe d'exploitation s'immobilise dans la partie supérieure de la baie de porte. L'exécution Parcel n'est pas équipée d'une rampe d'exploitation.

Avantages de la double utilisation du poste de chargement :

- Diminution des frais d'investissement, par ex. pour les tapis de convoyage ou postes de chargement
- Réduction des coûts de main-d'œuvre grâce à la réduction du nombre de postes de chargement
- Taux d'utilisation plus élevée des postes de chargement grâce à la double utilisation



Lorsque la porte est ouverte, le socle à rainures reste au sol avec la rampe d'exploitation pour le chargement des camions et ponts interchangeables.



Le chargement des camionnettes s'effectue au niveau du sol du bâtiment. Pour cela, la porte s'ouvre entièrement, y compris le socle à rainures.



Désaccouplement simple

Le segment inférieur se désaccouple en basculant la tige de verrouillage. Ce faisant, la tige s'abaisse dans un évidement de la rampe d'exploitation.



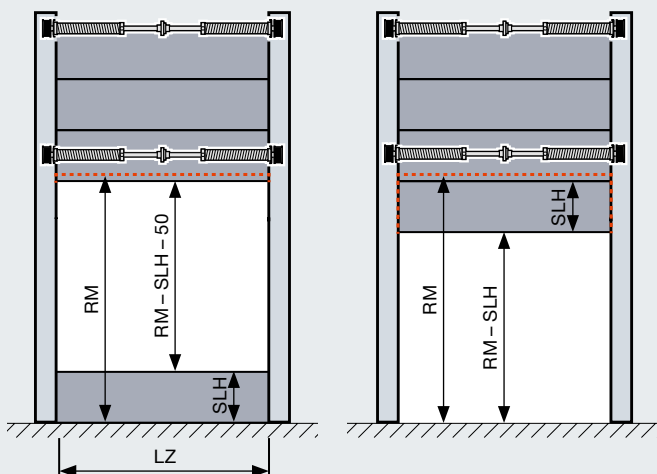
Commande confortable et sûre

La commande s'effectue à l'aide du bouton-poussoir DTH R (pression maintenue). Les vitrages dans la porte offrent une vision vers l'extérieur assurant plus de sécurité.



Fonctionnement de porte à double protection

Les deux segments de porte sont équilibrés par des ressorts séparés. Le limiteur d'effort de la motorisation WA 300 prévient également tout endommagement par d'éventuels obstacles.



Lorsque la porte couplée est ouverte (illustration de droite), le socle à rainures s'immobilise avec la rampe d'exploitation dans la partie supérieure de la baie.

Type de porte	SPU F42 Parcel	SPU F42 Parcel Walk	APU F42 Parcel	APU F42 Parcel Walk
Dimensions de porte, socle compris				
Largeur LZ max. (mm)	1500 – 3000		1500 – 3000	
Hauteur RM max. (mm)	3125 – 4250		3125 – 4250	
Hauteurs du socle SLH (mm)	500 – 1450		500 – 1450	
Hauteurs de tableau max. (RM – SLH – 50) (mm)	2575 – 3700		2575 – 3700	
Rampe d'exploitation				
	Sans	Avec	Sans	Avec
Largeur intérieure (mm)	–	300 – 600	–	300 – 600
Largeur extérieure (mm)	–	175 – 400	–	175 – 400
Isolation thermique selon EN 13241-1, annexe B EN 12428				
Coefficient U en W/(m ² ·K) pour une surface de porte de 5000 × 5000 mm				
Porte sectionnelle fermée	1,0		–	
Double vitrage de série	–		3,4	
Variantes de ferrure	Ferrure HP, ferrure VP			
Commande de porte	Avec motorisation WA 300 (commande homme mort) et bouton-poussoir DTH R			
Options	Verrou coulissant en tant que verrou à pêne tournant pour le verrouillage de nuit			



Visionnez également notre film sur
www.hormann.fr/video



Portillons incorporés avec seuil plat

Une porte de passage à part entière



Brevet européen



Construction de portillon incorporé de 67 mm d'épaisseur, à rupture de pont thermique



Passage sans risque de trébuchement

Les portillons incorporés avec seuil plat réduisent considérablement le risque de trébuchement et de blessure pour les personnes franchissant le seuil. Le profilé de seuil en acier inoxydable ultra plat avec bords arrondis peut être franchi sans difficulté avec des servantes à outils ou des chariots de transport.

Le portillon incorporé avec seuil plat offre de multiples avantages :

- Le passage piétons ne nécessite pas l'ouverture de la porte.
- Les risques de trébuchement sont réduits et le passage des véhicules à roues facilité.
- Pour les portes motorisées, la cellule photoélectrique embarquée VL 2 assure, grâce à ses deux capteurs, une inversion sans contact en cas d'obstacle.
- Le contact de portillon incorporé autorise l'ouverture de la porte uniquement lorsque le portillon est fermé.

Largeur de passage libre de 905 / 940 mm de série

Grâce à sa largeur de passage libre de 905 mm (67 mm d'épaisseur) ou de 940 mm (42 mm d'épaisseur), le portillon incorporé avec seuil plat peut être utilisé comme portillon de secours ainsi que pour une construction adaptée aux personnes handicapées.

Utilisation comme portillon de secours

Sous certaines conditions, les portes à portillon incorporé avec seuil plat Hörmann satisfont aux exigences d'un portillon de secours (pour les portes jusqu'à 5500 mm de largeur et les portes en verre véritable jusqu'à 4510 mm de largeur).

Utilisation comme accès handicapés

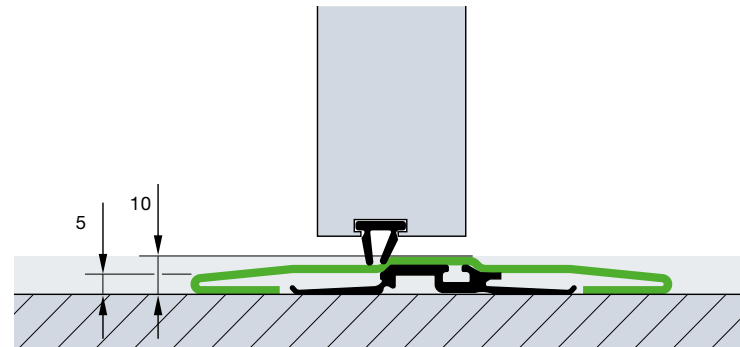
Sous certaines conditions, les portes sectionnelles à portillon incorporé avec seuil plat Hörmann satisfont aux critères d'accessibilité aux personnes handicapées selon la norme DIN EN 18040-1 et sont certifiées par l'ift Rosenheim.

Positionnement libre

Le portillon incorporé peut être positionné à gauche, à droite ou encore au centre (à l'exception des deux compartiments extérieurs). Les compartiments vitrés au-dessus du portillon incorporé ont un clair de jour standard de 1025 mm. Tous les autres compartiments de la porte sont de largeur identique.



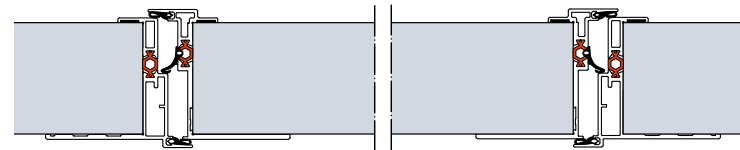
Visionnez également notre film sur www.hormann.fr/video



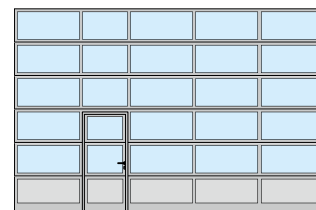
Le seuil en acier inoxydable s'élève à 10 mm au milieu et à 5 mm sur les bords. Un seuil renforcé plat d'env. 13 mm est livré pour les portes à partir d'une largeur de 5510 mm et pour les portes avec verre véritable à partir d'une largeur de 4510 mm. **Pour les portes avec verre véritable dans la zone du portillon incorporé à partir d'une largeur de porte de 4510 mm !**



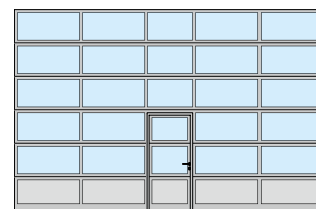
Construction de portillon incorporé de 42 mm d'épaisseur pour portes sectionnelles



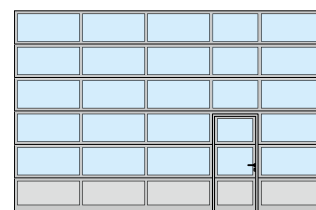
Construction de portillon incorporé de 67 mm d'épaisseur à rupture de pont thermique pour portes sectionnelles



Portillon incorporé disposé à gauche



Portillon incorporé disposé au centre



Portillon incorporé disposé à droite

En option, les portes à portillon incorporé peuvent être réalisées avec une répartition homogène des compartiments, tandis que les portillons incorporés peuvent être exécutés sur mesure ou adaptés aux portes existantes, avec ou sans seuil. En cas d'ouvertures en terrain pentu, nous recommandons le portillon incorporé avec seuil.

Portillons incorporés avec seuil plat

Avec équipement haut de gamme





Ferme-porte

Les portillons incorporés sont livrés de série avec ferme-porte à glissière, unité de blocage incluse (illustration du haut).
Pour une protection optimale et une esthétique irréprochable, un ferme-porte intégré incluant une unité de blocage est disponible en option pour les portes d'une épaisseur de 42 mm (illustration du bas).



Verrouillage multipoints en option

Le portillon incorporé est bloqué sur toute sa hauteur par un ensemble pêne rond / pêne à crochet présent sur chaque panneau de porte.
Les avantages : plus de solidité et une meilleure protection anti-intrusion.



Blocage de porte stable

Il empêche l'affaissement et le gauchissement du vantail de portillon.



Cadre dormant de portillon plat

Le cadre périphérique est constitué d'un profilé plat en aluminium pour une intégration harmonieuse du portillon incorporé à la porte.



Paumelles masquées

Pour un aspect homogène, le portillon incorporé est doté de série de paumelles masquées.



Sécurité anti-pincement

A l'intérieur et à l'extérieur du cadre dormant de portillon, de série (hors portillons incorporés de 67 mm d'épaisseur).



Étanchéité optimale

Le profilé de seuil réglable avec joint souple compense les légères irrégularités du sol.

Des doubles joints réglables à la jonction du bord inférieur de la porte au sol ainsi que du vantail de portillon au seuil étanchent le bord inférieur de la porte et la baie du portillon de manière optimale.

Portillons indépendants

Assortis à la porte



Portillon indépendant NT 60

- Construction à cadre en aluminium de 60 mm
- Exécution standard avec joint périphérique en EPDM résistant à l'usure et aux intempéries
- Mêmes variantes de remplissage que les portes sectionnelles de 42 mm d'épaisseur
- Fixation du panneau par parclozes

Portillon indépendant NT 80 Thermo à rupture de pont thermique

- Construction à cadre en aluminium de 80 mm à rupture de pont thermique
- Exécution standard avec joint périphérique en EPDM résistant à l'usure et aux intempéries
- Mêmes variantes de remplissage à rupture de pont thermique que les portes de 42 mm et 67 mm d'épaisseur
- Fixation du panneau par parclozes

Ferrures

- Serrure encastrée avec cylindre profilé
- Béquillage coudé avec rosettes ovales synthétiques noires
- En option, avec garniture à bouton fixe
- Ferrures également disponibles en fonte d'aluminium ton naturel et en acier inoxydable poli ou brossé

Equipement optionnel

- Equipement de sécurité anti-effraction CR 2 contrôlé selon la norme DIN EN 1627 **// NOUVEAU**
- Barre en acier inoxydable brossé 38-2 pour l'extérieur, 1000 mm de hauteur, avec béquillage en acier inoxydable supplémentaire pour l'intérieur
- Ferme-porte avec unité de blocage
- Barre pour portillon de secours pour l'intérieur (serrure antipanique nécessaire)
- Verrouillage multipoints également compatible avec barre antipanique B, D et E

NOUVEAU : avec équipement anti-effraction CR 2 en option



Vue de l'extérieur du portillon indépendant NT 60



Vue de l'intérieur avec vitrage synthétique



Vue de l'intérieur avec sections



Béquillage de série



Vue de l'extérieur du portillon indépendant NT 80 Thermo



Vue de l'intérieur avec triple vitrage synthétique



Béquillage de série



Le panneau de portillon, l'hubriserie et le seuil disposent d'une rupture de pont thermique.



Portillon indépendant en acier à rupture de pont thermique

Porte multifonctionnelle MZ Thermo65

- Panneau de porte de 65 mm d'épaisseur, à rupture de pont thermique, injecté de mousse polyuréthane
- Huisserie tubulaire en aluminium à rupture de pont thermique avec seuil à rupture de pont thermique
- Isolation thermique élevée avec coefficient U de 0,82 W/(m²·K)
- Disponible en option avec équipement anti-effraction CR 2 en tant que porte KSI Thermo46 avec panneau de porte de 46 mm d'épaisseur



Vous trouverez de plus amples informations dans la brochure *Portes de fonction pour projets de construction*

Couleurs personnalisées

Pour une plus grande liberté de conception



Revêtement de couleur de haute qualité

Chez Hörmann, toutes les portes sectionnelles industrielles sont disponibles avec revêtement d'apprêt en 10 couleurs préférentielles, dans les teintes des nuanciers RAL et NCS, dans de multiples couleurs métallisées ainsi que dans les teintes selon le standard anglais.*

Le laquage PUR à 2 composants à l'extérieur ou à l'intérieur et l'extérieur ainsi que le procédé coil-coating pour les sections de porte à double paroi en couleurs préférentielles assurent une coloration de grande qualité – ainsi, vos portes restent belles plus longtemps.

Egalement disponible dans le revêtement de couleur optionnel : profilés de cadre de portillon incorporé (extérieur), cadres du panneau de porte et cadre dormant des portillons indépendants NT 60 et NT 80 Thermo, cadres de vitrage en aluminium, parcloles en verre, cadres extérieurs des hublots type A (cadres moulés sous pression) et type D (cadres en plastique).



L'intérieur des portes à panneaux en acier à double paroi réalisées dans l'une des 10 couleurs préférentielles est exécuté en blanc gris comparable au RAL 9002 (ill. SPU F42). Les cadres de hublots sont noirs de série sur le côté intérieur de la porte.



Les renforts de tablier et les cornières d'extrémité des panneaux de porte se trouvant à l'intérieur des portes de couleur sont généralement livrés en blanc gris, RAL 9002**. Pour les portes à portillon incorporé, la face intérieure du cadre de portillon est constituée de profilés en aluminium E6 / C0.

10 couleurs préférentielles

	Blanc trafic	RAL 9016
	Blanc pur	RAL 9010
	Aluminium gris	RAL 9007
	Aluminium blanc	RAL 9006
	Blanc gris	RAL 9002
	Brun terre	RAL 8028
	Gris anthracite	RAL 7016
	Vert mousse	RAL 6005
	Bleu gentiane	RAL 5010
	Rouge feu	RAL 3000

En cas d'exposition directe au soleil, les couleurs foncées sont déconseillées pour les portes en acier à double paroi et les portes à rupture de pont thermique, dans la mesure où une déformation des sections est susceptible d'entraver le bon fonctionnement de la porte (effet bimétal).

Pour des raisons techniques d'imprimerie, les teintes représentées n'ont pas de caractère contractuel. Pour les portes colorées, veuillez demander conseil à votre distributeur Hörmann. Toutes les indications de couleur se réfèrent au nuancier RAL.

* A l'exception des couleurs perlées et luminescentes. De légères différences de couleurs sont tolérées.

** Hors ALR F42 Vitraplan

Résistance optimale aux rayures et bonne isolation thermique

De série pour les vitrages de porte sectionnelle Hörmann



Transparence durable

Le vitrage DURATEC est disponible de série, sans supplément, pour toutes les portes sectionnelles avec vitrage synthétique transparent.

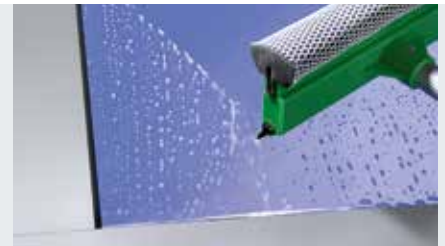
Grâce au vitrage synthétique DURATEC, les portes sectionnelles Hörmann conservent leur transparence même après de nombreux nettoyages et une intense sollicitation.

Meilleure protection contre les traces de nettoyage

Le traitement de surface spécial de qualité identique à celui des phares de voitures protège durablement la vitre des rayures et des traces de nettoyage.



Visionnez également notre film sur www.hormann.fr/video



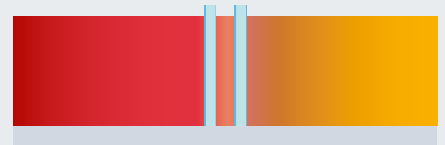
Vitrage synthétique DURATEC extrêmement résistant aux rayures



Vitrage synthétique traditionnel à sensibilité élevée aux rayures

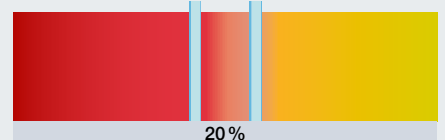
Bonne isolation thermique de série

Double vitrage courant d'autres fabricants de 16 mm



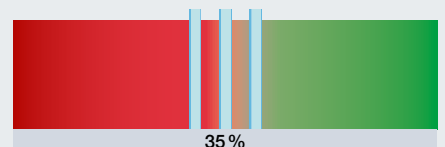
Double vitrage DURATEC de 26 mm

Comparé à un vitrage traditionnel de 16 mm, le double vitrage de 26 mm de série améliore l'isolation thermique jusqu'à **20 %**.



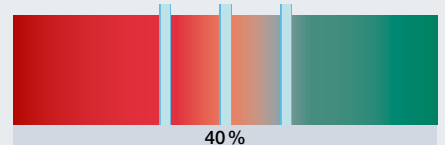
Triple vitrage DURATEC de 26 mm

Le triple vitrage disponible en option permet une réelle amélioration de l'isolation thermique pouvant atteindre **35 %** comparé à un vitrage traditionnel de 16 mm d'épaisseur.



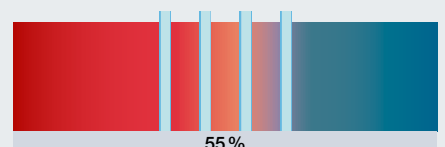
Triple vitrage DURATEC de 51 mm

Le triple vitrage d'une épaisseur de 51 mm disponible en option permet une amélioration de l'isolation thermique pouvant atteindre **40 %** comparé à un vitrage classique de 16 mm d'épaisseur.



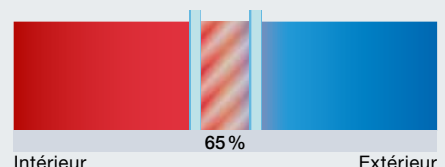
Quadruple vitrage DURATEC de 51 mm

Comparé à un vitrage de 16 mm d'épaisseur, le quadruple vitrage disponible en option permet une réelle amélioration de l'isolation thermique pouvant atteindre **55 %**.




Double vitrage isolant de 26 mm

L'utilisation de ce type de vitrage permet d'obtenir une transmission thermique particulièrement faible. L'isolation thermique est améliorée d'env. **65 %**.



Vitrages et panneaux

Pour une luminosité accrue ou une meilleure aération

													
	Vitrage DURATEC	SPU F42	SPU 67 Thermo	APU F42	APU F42 Thermo	APU 67 Thermo	ALR F42	ALR F42 Thermo	ALR 67 Thermo	ALR F42 Glazing	ALR 67 Thermo Glazing	ALR F42 Vitraplan	

● = réalisable

Parcloses en aluminium

Vitres synthétiques

Vitre simple transparente	●	●		●			●					
Vitre simple structure cristalline		●		●			●					
Vitre double transparente	●	●		●	●		●	●				●
Vitre double structure cristalline		●		●	●		●	●				●
Vitre double teintée en brun, en gris ou en blanc (opale)	●	●		●	●		●	●				
Vitre triple transparente	●	●	●	●	●	●	●	●	●			●
Vitre triple structure cristalline		●	●	●	●	●	●	●	●			●
Vitre triple teintée en brun, en gris ou en blanc (opale)	●	●	●	●	●	●	●	●	●			
Vitre quadruple transparente	●		●			●			●			
Vitre quadruple structure cristalline			●			●			●			
Vitre quadruple teintée en brun, en gris ou en blanc (opale)	●		●			●			●			

Vitres en polycarbonate

Vitre simple transparente	●	●		●			●					
Vitre double transparente	●	●		●	●		●	●				●

Vitres en verre véritable

Verre de sécurité feuilleté simple, transparent		●		●			●			●		
Verre de sécurité trempé double, transparent		●	●	●	●	●	●	●	●	●	●	
Verre de sécurité trempé double isolant, transparent		●	●	●	●	●	●	●	●	●	●	

Panneaux

Panneau à septuple paroi		●		●	●		●	●				
Treillis métallique en acier inoxydable		●		●			●					
Section d'aération : 58 % de la surface de panneau												
Tôle perforée en acier inoxydable		●		●			●					
Section d'aération : 40 % de la surface de panneau												
Panneau en PU, couverture en tôle d'aluminium anodisée des deux côtés, lisse				●	●	●	●	●	●			
Panneau en PU, couverture en tôle d'aluminium à motif Stucco des deux côtés				●	●	●	●	●	●			

Hublots

Vitres synthétiques

Vitre double transparente, cadre synthétique	●	A/D/E										
Vitre double transparente, cadre moulé sous pression	●	A										
Vitre triple transparente, cadre synthétique	●		D									
Vitre triple transparente, cadre moulé sous pression	●		A									
Vitre quadruple transparente, cadre moulé sous pression	●		A									

Vitres en polycarbonate

Vitre double transparente, cadre moulé sous pression	●	A										
--	---	---	--	--	--	--	--	--	--	--	--	--

Parcloses en aluminium



Profilés normaux / Profilés thermiques

Profilés normaux / Profilés thermiques

Parcloses :

Avec / sans rupture de pont thermique

Standard : anodisé ton naturel E6 / C0

En option : avec revêtement de couleur

Clair de jour :

Selon exécution

Profilé de traverse :

52 mm, en option 91 mm (uniquement pour épaisseur de 42 mm)



Vitre synthétique transparente



Vitre synthétique structure cristalline



Vitre synthétique teintée en gris



Vitre synthétique teintée en brun



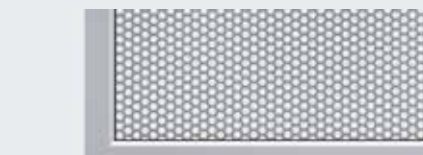
Vitre synthétique teintée en blanc (opale)



Panneau à septuple paroi



Treillis métallique



Tôle perforée

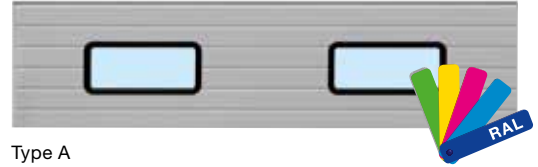


Panneau sandwich en PU, lisse

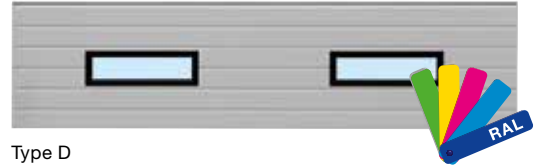


Panneau sandwich en PU, motif Stucco

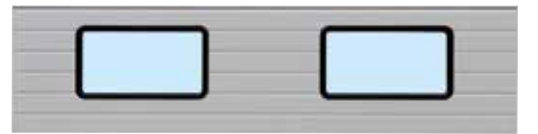
Hublots



Type A



Type D



Type E

Type A

Parcloses :

Standard : cadres synthétiques ou moulés sous pression en noir

En option : cadres moulés sous pression avec revêtement de couleur côté extérieur

// NOUVEAU

Clair de jour :

635 × 245 mm

Hauteurs de section de porte :

500, 625, 750 mm

Type D

Parcloses :

Standard : cadres synthétiques en noir

En option : avec revêtement de couleur en extérieur // NOUVEAU

// NOUVEAU

Clair de jour :

602 × 132 mm

Hauteurs de section de porte :

500, 625, 750 mm

Type E

Parcloses :

Standard : cadres synthétiques en noir

Clair de jour :

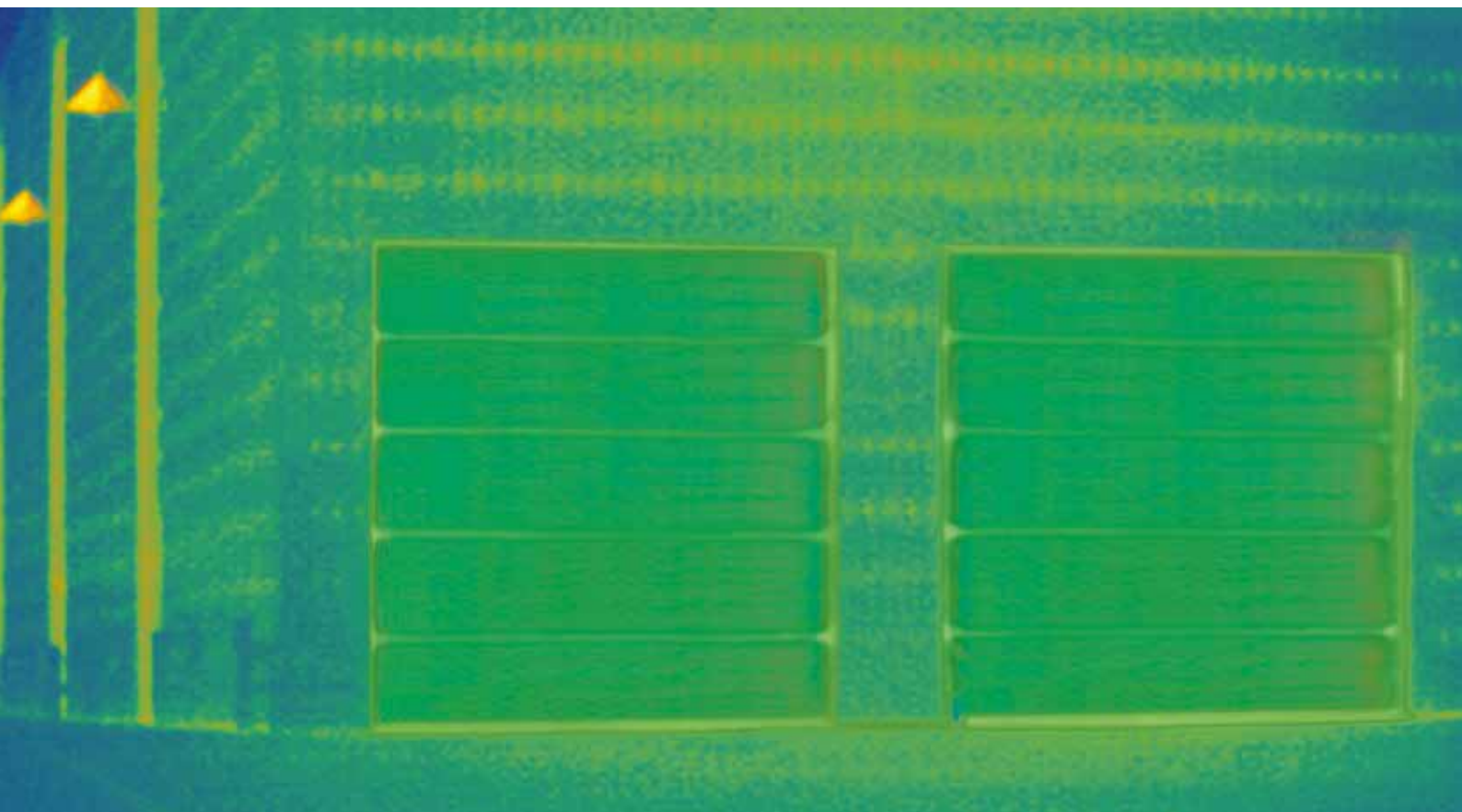
725 × 370 mm

Hauteurs de section de porte :

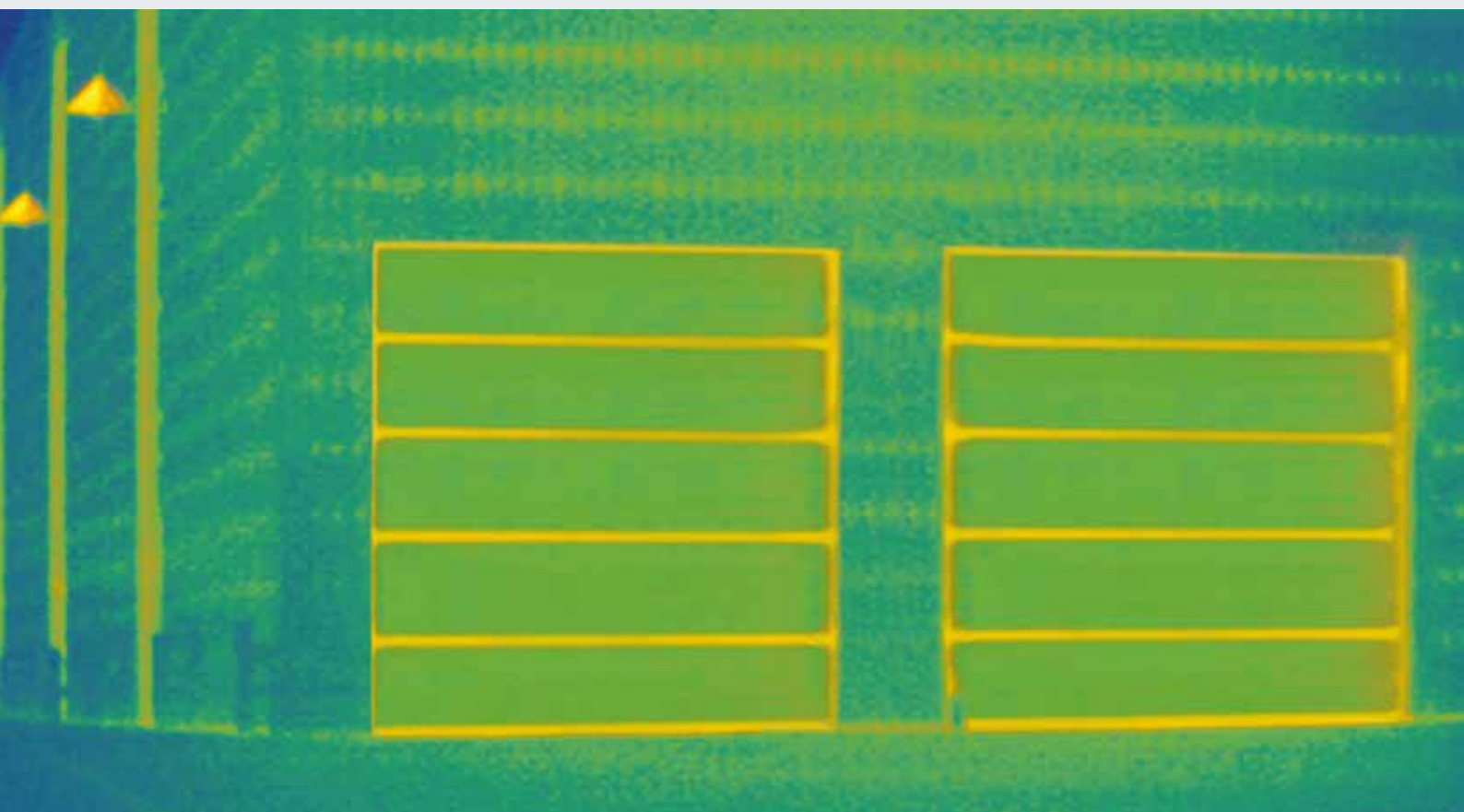
625, 750 mm

Isolation thermique efficace

Grâce à la rupture de pont thermique entre cadre dormant et maçonnerie



Excellente isolation thermique avec SPU 67 Thermo



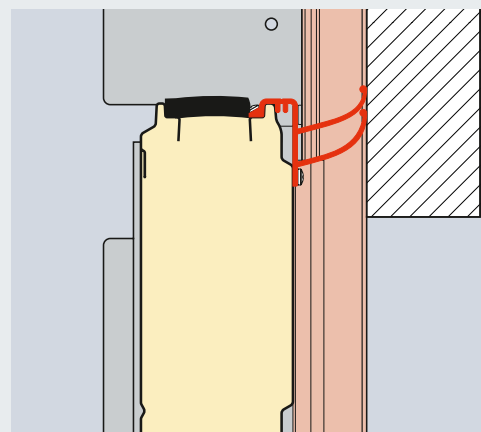
Bonne isolation thermique avec SPU F42 Thermo

ThermoFrame Équipement optionnel pour toutes les portes sectionnelles industrielles

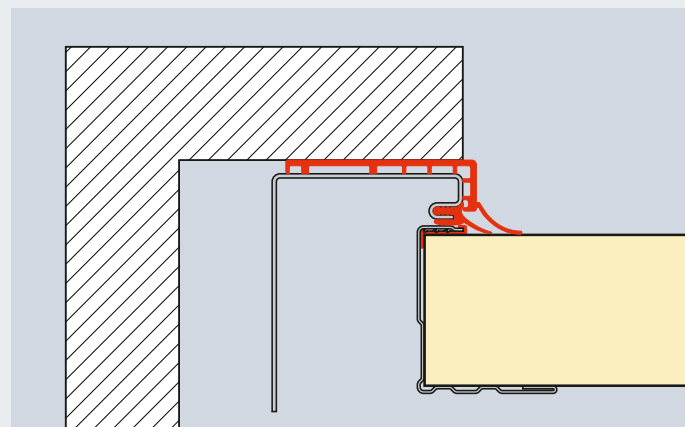
Pour les bâtiments chauffés, une porte sectionnelle industrielle bien isolée est indispensable. C'est pourquoi Hörmann propose en option des portes sectionnelles industrielles avec raccord de cadre dormant ThermoFrame, opérant une rupture de pont thermique entre cadre dormant et maçonnerie.

L'isolation est en outre renforcée par les doubles lèvres d'étanchéité placées sur les côtés et en partie haute. Le coefficient d'isolation enregistre ainsi une amélioration pouvant atteindre 21 %.

- Rupture de pont thermique entre cadre dormant et maçonnerie
- Joints supplémentaires pour une meilleure étanchéité
- Montage simple sur le cadre dormant de porte
- Protection anticorrosion optimale des montants latéraux
- **Amélioration de l'isolation thermique jusqu'à 21 %** pour une porte sectionnelle industrielle SPU 67 Thermo d'une surface de 3000 x 3000 mm



Fixation au linteau avec ThermoFrame



Ecoçon latéral avec ThermoFrame

	Sans ThermoFrame	Avec ThermoFrame	Amélioration
	W/(m ² ·K)	W/(m ² ·K)	%
SPU F42			
Surface de porte (mm)			
3000 x 3000	1,22	1,07	12,3
4000 x 4000	1,10	0,99	10,0
5000 x 5000	1,03	0,94	8,7
SPU 67 Thermo			
Surface de porte (mm)			
3000 x 3000	0,81	0,64	21,0
4000 x 4000	0,69	0,56	18,8
5000 x 5000	0,62	0,51	17,7

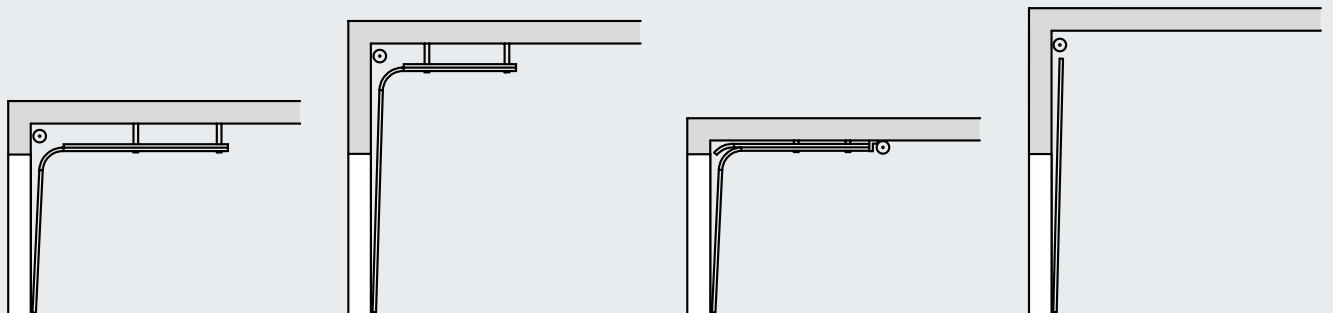
Exemples de variantes de ferrure

Conception sûre pour constructions nouvelles et anciennes



Type de ferrure adapté au bâtiment

Quel que soit le type de porte envisagé pour votre bâtiment, Hörmann a toujours un type de ferrure parfaitement adapté à celui-ci. En fonction de l'architecture et des exigences, vous pouvez opter pour des ferrures normales, pour linteau réduit, avec rehaussement ou inclinaison sous toit.

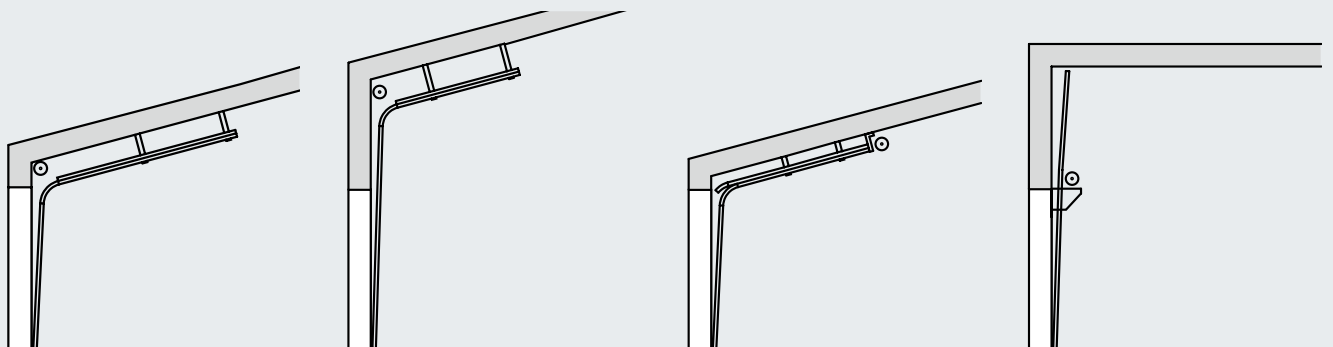


Type de ferrure N
Ferrure normale

Type de ferrure H
Ferrure de rail
de guidage rehaussée

Type de ferrure L*
Ferrure pour linteau réduit

Ferrure V
Ferrure verticale



Ferrure ND
Ferrure inclinée sous toit

Ferrure HD
Ferrure inclinée sous toit

Ferrure LD*
Ferrure inclinée sous toit

Ferrure VU
Avec arbre à ressort
en partie basse

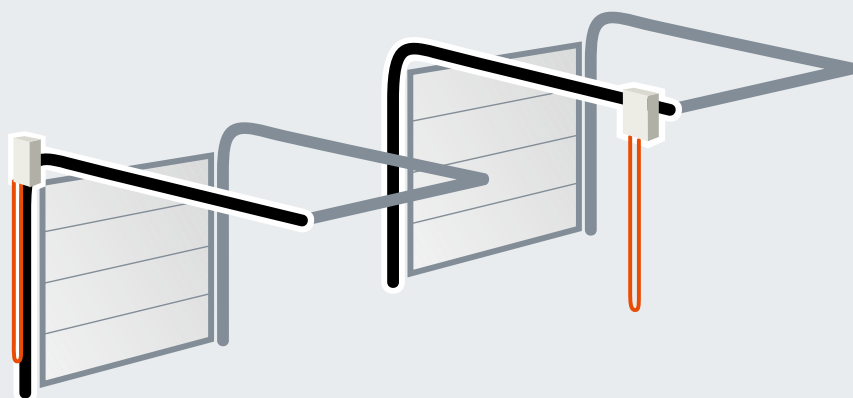
Pour connaître toutes les variantes de ferrure, reportez-vous aux cahiers techniques actuels.

* Non réalisable pour porte sectionnelle de 67 mm d'épaisseur



Ferrure pour linteau réduit

La motorisation et la chaîne sont placées directement sur la porte. Ainsi, aucune chaîne gênante ne pend au milieu de la pièce. Comparez, vous verrez !



Disposition optimale Hörmann

Disposition gênante des concurrents

La meilleure preuve de qualité : Technique de pointe jusque dans le moindre détail

1 Fonctionnement de porte silencieux

Les supports-galets en acier galvanisé avec galets de guidage synthétiques réglables à roulement à billes assurent un fonctionnement de porte précis et silencieux.

Particulièrement facile d'entretien

En cas de dégât d'accostage du cadre dormant, les rails de guidage vissés peuvent être remplacés facilement et à moindre frais.

2 Supports-galets articulés galvanisés

Les supports-galets articulés permettent de réduire la retombée de linteau de manière à empêcher tout pliage du panneau de porte supérieur lors de l'ouverture de la porte.

3 Liaisons protégées contre l'arrachement

Les charnières intermédiaires en acier galvanisé relient avec précision les différents panneaux de porte. Le profilage latéral des panneaux de porte est conçu de telle sorte que les vis perforent plusieurs fois la tôle afin d'offrir une plus grande résistance à l'arrachement.

4 Profilé de fermeture supérieur du cadre dormant avec console de raccordement

Des positions prédéfinies de la console d'arbre à ressort simplifient le montage de l'arbre à ressort dans son ensemble.

Raccord entre arbre à ressort et tambour d'enroulement

Une liaison sécurisée moulée sous pression au lieu d'un ressort d'ajustage séparé augmente la sécurité de fonctionnement tout en étant facile à monter.

L'arbre est galvanisé, les ressorts sont dotés d'un revêtement.

Accouplement d'arbre réglable

Les faibles désalignements peuvent être compensés par le réglage de l'accouplement d'arbre.

5 Suspente préfabriquée

La suspente au plafond des rails de guidage s'effectue au moyen de pattes d'ancrage spéciales en acier galvanisé avec trous oblongs.

Ces pattes sont en partie préparées en usine pour la situation de montage correspondante.

6

9

2

1

11

10

Caractéristiques de sécurité selon la norme européenne 13241-1



Les portes doivent satisfaire aux dispositions de sécurité de la norme européenne 13241-1 !

Demandez-en confirmation aux autres prestataires !

Systèmes Hörmann contrôlés et certifiés :

Sécurité parachute

6 Guidage de porte sûr

Les galets de guidage sont guidés de façon précise dans les **rails de guidage de sécurité** développés par Hörmann. Le tablier ne peut donc pas sortir des rails de guidage, que ce soit lors de la phase d'inversion ou en position sous le plafond.

7 Système d'équilibrage optimal

Le groupe de ressorts de torsion avec arbre rainuré assure une compensation de poids optimale. La porte est parfaitement équilibrée à chaque phase de l'ouverture et de la fermeture.

8 Dispositif de sécurité parachute

(en fonction de l'équipement)

Un dispositif de cliquet intégré à l'élément porteur, et agissant en fonction de la charge, protège de toute rupture de ressort et de câble. **Brevet européen**

9 Sécurité de rupture de ressort

(en fonction de l'équipement)

Elle arrête l'arbre à ressorts de torsion et maintient le tablier de porte fermement en position en cas de rupture éventuelle d'un ressort. **Brevet européen**

Sécurité anti-pincement

10 Sécurité anti-pincement

La forme spéciale des panneaux de porte d'une épaisseur de 42 mm rend tout risque de pincement impossible, aussi bien à l'intérieur qu'à l'extérieur.

11 Guide de câble interne

Les câbles porteurs sont guidés à l'intérieur entre le tablier de porte et le cadre dormant, sans pièces saillantes, excluant presque tout risque de blessures. Les portes avec ferrure pour linteau réduit sont équipées d'une combinaison de chaîne et de câbles porteurs.

12 Protection latérale

Les montants latéraux sont complètement fermés du bas jusqu'en haut, assurant ainsi une protection latérale efficace.

13 Sécurité de contact

Pour les motorisations WA 400 et ITO 400, des capteurs surveillent l'arête inférieure de la porte puis l'immobilisent et la font repartir en sens inverse en cas de danger. Pour les motorisations WA 300 et SupraMatic HT, cette fonction est assurée par le limiteur d'effort. Une cellule photoélectrique embarquée ou une barrière photoélectrique garantit une surveillance particulièrement sécurisée du côté de fermeture de la porte (vous trouverez plus d'informations à la page 70). Les obstacles sont détectés avant même tout contact avec la porte.

Portes à commande manuelle

Avec corde manuelle ou levier de manœuvre de série

Possibilités de commande optionnelles



En option : treuil à main avec câble ou chaîne à maillons en acier



En option : treuil à chaîne manuel



En option : tendeur de chaîne pour une commande aisée

Verrouillage sécurisé de série



Verrou coulissant

Combiné à un cadenas (non fourni), il assure un verrouillage de nuit sûr.



Exclusivité Hörmann

Verrou à pêne tournant

Ce verrouillage de porte s'enclenche automatiquement par disque autobloquant. Sur demande, il est également disponible pour les portes avec ferrure VU ou HU (avec arbre à ressort en partie basse).



Exclusivité Hörmann

Brevet européen

Verrouillage au sol

Il permet de déverrouiller les portes fréquemment utilisées d'un simple mouvement du pied. A la fermeture de la porte, le verrouillage automatique s'enclenche en produisant un déclic audible.

Poignée assortie à la porte

Sécurité de série



Actionnement du verrouillage de l'extérieur

Le béquillage permet une ouverture ergonomique du verrouillage de porte de l'extérieur. De l'intérieur, le verrou est actionné par une poignée en étoile et une cheville de sécurité.

Le cylindre profilé peut être intégré aux installations de fermeture centrales.



Verrou coulissant



Verrou à pêne tournant



Serrure encastrée

Guidage de porte vertical, optimal pour le secteur de la logistique en raison de sa structure plate et de sa hauteur de montage variable (portes de quai). Le cylindre de fermeture permet d'actionner deux fonctions : **porte déverrouillée en permanence et verrouillage automatique.**

Tous les éléments situés à l'intérieur sont protégés par un revêtement.



Verrou coulissant



Verrou à pêne tournant

Parfaitement verrouillée et protégée de tout relevage

Grâce à la sécurité anti-relevage anti-intrusion

Sécurité anti-relevage de série pour les portes jusqu'à 5 m de hauteur

Pour les portes industrielles, une sécurité anti-intrusion fiable permettant d'assurer la protection de vos marchandises et de vos machines est essentielle. Chez Hörmann, toutes les portes sectionnelles industrielles jusqu'à 5 m de hauteur dotées d'une motorisation WA 300 S4 / WA 400 sont livrées de série avec sécurité anti-relevage anti-intrusion. Cette protection mécanique empêche de façon fiable tout relevage en force de la porte, même en cas de panne de courant.

Les portes sectionnelles industrielles d'une hauteur supérieure à 5 m sont déjà à l'épreuve des effractions en raison de leur poids élevé.

Pour les portes sectionnelles avec motorisations sur rail, la transmission à freinage automatique (ITO 400) ou le déverrouillage de porte breveté situé dans le rail de motorisation (SupraMatic HT) protège la porte de tout relevage indésirable.



Sécurité renforcée pour le verrouillage de nuit

Pour encore plus de protection, Hörmann vous propose en option divers systèmes de verrouillage. Un verrou coulissant mécanique supplémentaire peut être installé sur les portes motorisées (voir illustration page 62). Equipé d'un interrupteur électrique, il empêche le démarrage de la motorisation lorsque la porte est verrouillée.



En cas de soulèvement de la porte, le crochet de verrouillage de la sécurité anti-relevage s'enclenche automatiquement.



Installation aisée grâce aux composants modulaires

Systeme complet

Hörmann vous propose des motorisations et commandes entièrement développées et fabriquées par ses soins. Les composants de nos systèmes sont combinés de manière optimale afin d'assurer une sécurité de fonctionnement élevée.

Le concept de commande homogène et l'affichage à 7 segments* simplifient l'utilisation quotidienne, tandis que l'uniformité des dimensions de boîtier et des sets de câbles facilite le montage. Les produits Hörmann se complètent ainsi pour assurer un fonctionnement optimal et efficace :

- Portes industrielles
- Equipements de quai
- Motorisations
- Commandes
- Accessoires

Pour plus d'informations concernant les motorisations, commandes et accessoires, reportez-vous aux pages 70 – 89.

* Sauf pour WA 300 avec commande interne de série

Cellule photoélectrique embarquée VL 1

Disponible en option pour toutes les portes sectionnelles motorisées

*Sans supplément
pour les motorisations
WA 400 et ITO 400*



Sécurité élevée

L'automatisme d'arrêt sans contact permet une détection anticipée des personnes et des obstacles. La porte s'immobilise avant tout contact et repart aussitôt vers le haut, permettant ainsi d'exclure presque entièrement les risques d'endommagement ou de blessure.

Fonctionnement de porte plus rapide

Grâce à la cellule photoélectrique embarquée, la porte se ferme à une vitesse pouvant atteindre 30 cm/s. De cette manière, vous réduisez durablement votre facture énergétique puisque les temps d'ouverture de la porte sont davantage réduits.

Frais d'inspection et de maintenance minimales

Les portes industrielles dotées d'une surveillance de porte sans contact homologuée pour la protection des personnes ne requièrent aucune inspection des forces de fermeture. Vous évitez ainsi toute dépense supplémentaire nécessaire à une inspection complémentaire selon l'ASR A1.7.

Sécurité de contact avec optopalpeurs ou cellule photoélectrique embarquée

Toutes les portes sectionnelles industrielles Hörmann avec motorisation WA 400 ou ITO 400 (également en version FU) sont équipées de série d'une sécurité de contact autocontrôlée avec optopalpeurs. En alternative, vous pouvez opter pour la cellule photoélectrique embarquée VL 1 proposée sans supplément, assurant une surveillance sans contact de la zone de fermeture de la porte. Cette solution vous garantit une sécurité optimale, un fonctionnement de porte rapide ainsi que des frais d'inspection et de maintenance minimales.



Cellule photoélectrique embarquée VL 1



Cellule photoélectrique embarquée VL 2

La détection des obstacles avant le contact évite les dommages corporels ou matériels.



La sécurité anticollision latérale évite tout endommagement du pantographe de la porte en position fermée.

Cellule photoélectrique embarquée

Les cellules photoélectriques embarquées VL 1 et VL 2 augmentent la sécurité des portes sectionnelles industrielles Hörmann. Des capteurs contrôlent le bas de la porte, détectant rapidement obstacle ou personne et inversant le mouvement de porte avant tout contact. En outre, elles permettent une vitesse de déplacement de porte plus élevée.

Barrière photoélectrique

Pour une sécurité inégalable

Barrière photoélectrique

La barrière photoélectrique détecte personnes et obstacles sans le moindre contact, excluant ainsi presque tout risque d'endommagement ou de blessure. Elle rend toute sécurité de contact par optopalpeurs et toute cellule photoélectrique supplémentaire superflues.

- **Sécurité inégalable**

Les faisceaux obliques assurent une détection particulièrement efficace des personnes et des obstacles.

- **Protection des personnes renforcée**

Jusqu'à une hauteur de 500 mm (à partir du sol fini), les capteurs sont très rapprochés.

- **Réduction des pertes énergétiques**

La porte se ferme à une vitesse pouvant atteindre 45 cm/s (avec motorisation WA 400 FU et commande 460 FU, en fonction de la ferrure et des dimensions).

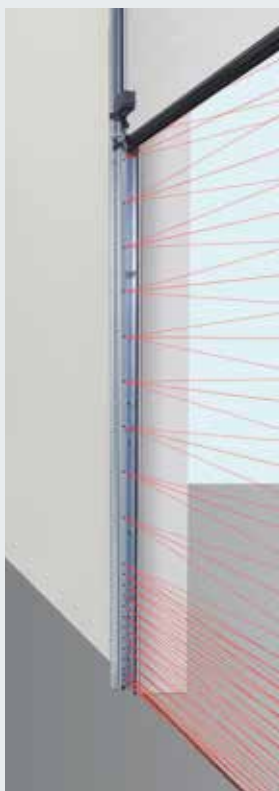
- **Possibilité d'équipement ultérieure**

Les portes existantes avec sécurité de contact par optopalpeurs peuvent être postéquipées sans problème d'une barrière photoélectrique HLG ou HLG-V.

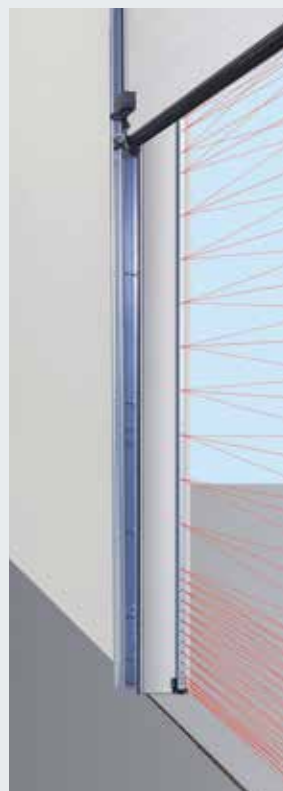
- **Frais d'inspection**

- **et de maintenance minimes**

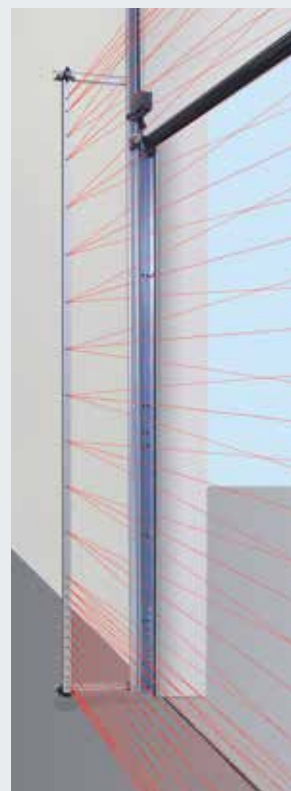
Aucune inspection des forces de fermeture selon l'ASR A1.7 n'est nécessaire.



Barrière photoélectrique HLG
Intégrée au cadre dormant



Barrière photoélectrique HLG-V
Montage dans le jour



Barrière photoélectrique HLG-V
Montage sur le cadre dormant de porte

Barrière photoélectrique HLG

La barrière photoélectrique intégrée dans le cadre dormant est bien protégée contre tout endommagement ou dérèglement involontaire. Grâce aux supports de montage, elle peut être fixée et alignée de manière optimale dans le cadre dormant.

Barrière photoélectrique HLG-V comme protection amont

La barrière photoélectrique surveille également le niveau bas de la porte jusqu'à une hauteur de 2500 mm. Le montage est possible aussi bien sur la façade extérieure que dans le jour ou sur le cadre dormant. En option, la barrière HLG-V peut également être intégrée au set de potelets STL en aluminium anodisé résistant aux intempéries.

Barrière photoélectrique HLG pour portes à portillon incorporé // NOUVEAU

Une double barrière photoélectrique jusqu'à 2500 mm de hauteur sécurise efficacement le bord de fermeture des portes avec portillons incorporés à seuil plat. Elle est montée à l'intérieur sur le cadre dormant et à l'extérieur dans le jour. L'unité de transmission sans fil est requise pour transmettre les signaux de la commande au tablier de porte.



Cellule photoélectrique à réflecteur RL 50 / RL 300

Cellule photoélectrique à réflecteur avec module émetteur / récepteur et réflecteur. La cellule photoélectrique est testée par la commande à chaque mouvement descendant.

Raccordement par câble de connexion (RL 50, longueur 2 m) ou par câble à 2 fils (RL 300, longueur 10 m).

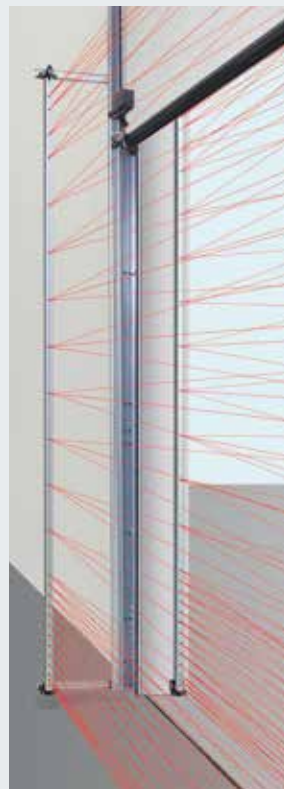
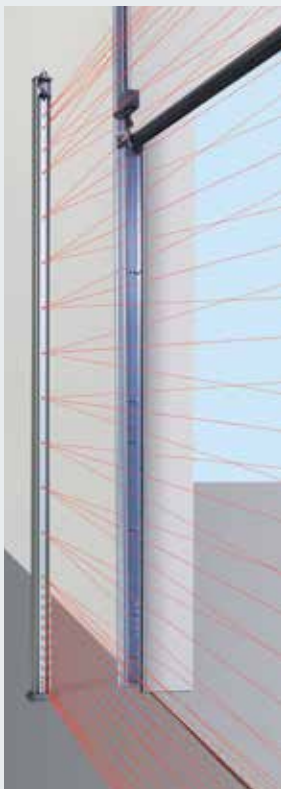
Dimensions : 45 x 86 x 39 mm (L x H x P)

Indice de protection : IP 65

Réflecteur jusqu'à 8 m de portée (standard) : 30 x 60 mm (L x H)

Réflecteur jusqu'à 12 m de portée (non illustré) : 80 mm de diamètre

En option : capot de protection anti-intempéries (non illustré), revêtement antibuée



Barrière photoélectrique HLG-V

Montage avec set de potelets STL

Barrière photoélectrique HLG

Pour portes à portillon incorporé

Unité de transmission sans fil // NOUVEAU

Nécessaire en cas de combinaison de barrière photoélectrique HLG et porte à portillon incorporé, vous trouverez plus d'informations à la page 81



Cellule photoélectrique à faisceau unique EL 51

Cellule photoélectrique avec émetteur et récepteur séparés.

La cellule photoélectrique est testée par la commande à chaque mouvement descendant.

Raccordement par câble de connexion.

Portée max. 8 m

Dimensions avec équerre de montage : 45 x 85 x 31 mm (L x H x P)

Indice de protection : IP 65

En option : capot de protection anti-intempéries (non illustré)

Motorisation sur l'arbre WA 300 S4

Avec démarrage et arrêt progressifs de série

NOUVEAU : maintenant disponible pour les ferrures inclinées sous toit



Démarrage et arrêt progressifs

Pour un fonctionnement de porte silencieux et sans à-coups, allongeant considérablement la durée de vie de la porte.



Moins d'investissements et de consommation

Le prix de la motorisation WA 300 S4 est environ 30 % inférieur à celui d'une motorisation à courant triphasé. La consommation électrique quotidienne diminue également d'environ 75 %.



Montage et mise en service simples et rapides

Grâce au prémontage de nombreux composants et à l'absence de sécurité de contact et de contacteur mou de câble.

Pour de plus amples informations, reportez-vous aux cahiers techniques ou demandez conseil à votre partenaire Hörmann.

Les avantages en un coup d'œil

Montage et entretien ultra simples grâce au limiteur d'effort de série

Les portes à portillon incorporé ne nécessitent aucun dispositif, qu'il s'agisse d'une sécurité de contact ou d'un contacteur mou de câble. Ce principe réduit les travaux de réparation et de maintenance et ainsi les frais en découlant.

Mouvement de fermeture sécurisé à vitesse réglée

Le mouvement complet d'ouverture et de fermeture, au-delà d'une hauteur d'ouverture de 2500 mm, a lieu à une vitesse d'environ 19 cm/s. En-dessous d'une hauteur d'ouverture de 2500 mm, la vitesse de fermeture doit être réduite, pour des raisons de sécurité, à environ 10 cm/s.

Cependant, l'utilisation d'une cellule photoélectrique embarquée ou d'une sécurité de contact, toutes deux disponibles en option, permet de passer outre cette restriction et assure une ouverture et une fermeture à une vitesse d'environ 19 cm/s.

Commande intégrée avec bouton-poussoir DTH R

En option, la motorisation WA 300 S4 est également disponible avec la commande externe 360 (configurée pour régulation du trafic).

Dimensions de porte

Largeur de porte max. 6000 mm
Hauteur de porte max. 4500 mm

Max. 150 cycles de porte (Ouvert / Fermé) par jour ou max. 10 cycles de porte (Ouvert / Fermé) par heure



Visionnez également notre film sur www.hormann.fr/video



Variante de pose diagonale



Variante de pose verticale

Équipement de série pour WA 300 S4

- Démarrage et arrêt progressifs pour un fonctionnement de porte silencieux et sans à-coups
- Limiteur d'effort dans les sens Ouvert et Fermé
- Commande intégrée avec bouton-poussoir DTH R
- Encombrement latéral minime de seulement 200 mm
- Aucune installation ni aucun câblage sur la porte*
- Aucun contacteur mou de câble nécessaire
- Consommation électrique d'env. 1 W en mode veille (sans autre accessoire électrique raccordé)

* Sauf pour les portes à portillon incorporé



Débrayage pour l'entretien directement sur la motorisation

En ce qui concerne les travaux d'inspection annuels prévus par la loi, il n'est pas nécessaire de démonter entièrement la motorisation de l'arbre de la porte. Vous économisez ainsi du temps et de l'argent. Il est à tout instant possible de convertir le débrayage pour l'entretien en un déverrouillage sécurisé.



Commande combinée 420Si / 420Ti pour porte et niveleur de quai

- Combinaison compacte d'une commande de niveleur de quai basique et d'une commande de porte
- Boîtier tout-en-un facile à monter
- Pour motorisation WA 300 S4 et commande intégrée
- Préparée pour les équipements ultérieurs dans le boîtier de commande, comme les relais d'option HOR1-300 pour le signal de fins de course Ouvert pour libération du niveleur de quai

Déverrouillages en option



Déverrouillage sécurisé intérieur

Pour un déverrouillage aisé de la motorisation depuis le sol (brevet européen)



Déverrouillage sécurisé extérieur ASE

Pour le déverrouillage de la porte depuis l'extérieur (obligatoire pour les bâtiments sans accès secondaire). Boîtier verrouillable moulé sous pression avec demi-cylindre profilé.

Dimensions :

83 x 133 x 50 mm (L x H x P)

Commande de secours

Pour commande manuelle de portes hautes à partir de 3000 mm (voir ill. page 77).

Batterie de secours

Avec cette alimentation de secours placée dans un boîtier extérieur, vous remédiez aux pannes d'alimentation secteur grâce à une autonomie de 18 heures ou de max. 5 cycles de porte (en fonction de la température et du niveau de charge). La batterie de secours se recharge automatiquement lors du fonctionnement normal de la porte. Pour la commande 360, l'alimentation de secours se fait par un dispositif USV optionnel (voir page 81).

Motorisation sur l'arbre WA 400 / WA 400 M

Puissante et robuste

Motorisation à brider WA 400

Cette exécution brevetée peut être montée rapidement et simplement sur l'arbre à ressort et requiert un encombrement latéral nettement plus réduit que les solutions à encastrer d'autres prestataires.

**Combinable avec les commandes
A / B 445, A / B 460, B 460 FU**

Motorisation avec réducteur à chaîne WA 400

La motorisation WA 400 avec réducteur à chaîne est recommandée en cas d'espace latéral réduit jusqu'à 200 mm pour tous les types de porte jusqu'à 7500 mm de hauteur. Une motorisation WA 400 avec réducteur à chaîne est nécessaire pour les types de ferrure L et LD. Grâce à la transmission d'effort indirecte, la motorisation ne provoque aucune usure de la porte.

**Combinable avec les commandes
A / B 445, A / B 460, B 460 FU**

Motorisation pour montage central WA 400 M

Cette exécution est montée au centre sur l'arbre à ressort, rendant toute butée latérale supplémentaire inutile. Veuillez observer les retombées de linteau minimales. L'exécution WA 400 M est livrée de série avec un déverrouillage sécurisé et est adaptée à presque tous les types de ferrure.

**Combinable avec les commandes
A / B 445, A / B 460, B 460 FU**



Montage standard à l'horizontale, en alternative à la verticale.
Illustration avec chaîne manuelle de secours disponible en option.



Montage standard à la verticale.
Illustration avec chaîne manuelle de secours disponible en option.



Montage central en cas d'espace latéral insuffisant

Pour toutes les exécutions à courant triphasé :

- Fonctionnement très silencieux
- Indice de charge élevé
- Fonctionnement de porte rapide
- Egalement en version FU



Débrayage pour l'entretien de série

En ce qui concerne les travaux d'inspection et de maintenance annuels prévus par la loi, il n'est pas nécessaire de démonter entièrement la motorisation de l'arbre de la porte. Vous économisez ainsi du temps et de l'argent. Il est à tout instant possible de convertir le débrayage pour l'entretien en un déverrouillage sécurisé.



Commandes de secours en option pour débrayage pour l'entretien

Manivelle de secours

Cette variante économique est disponible en deux exécutions : en tant que manivelle fixe ou manivelle de secours articulée flexible. Une conversion ultérieure de la chaîne manuelle de secours est possible.



Chaîne manuelle de secours

Grâce à la combinaison de la chaîne manuelle de secours et du débrayage sécurisé disponible en option, il est possible de commander ou de débrayer la porte à partir du sol.



Commande de secours

Recommandée pour les grandes portes à partir de 3000 mm de hauteur et pour les portes de casernes de pompiers. Un déverrouillage sécurisé est requis.

Satisfait aux exigences de la directive des services incendie EN 14092 (jusqu'à 5000 mm de largeur pour l'épaisseur 42 et jusqu'à 5500 mm de largeur pour l'épaisseur 67).

Déverrouillages en option



Déverrouillage sécurisé intérieur (de série pour WA 400 M)
Pour un déverrouillage aisé de la motorisation depuis le sol (brevet européen)



Déverrouillage sécurisé extérieur ASE
Pour le déverrouillage de la porte depuis l'extérieur (obligatoire pour les bâtiments sans accès secondaire). Boîtier verrouillable moulé sous pression avec demi-cylindre profilé
Dimensions :
83 x 133 x 50 mm (L x H x P)

Motorisations directes

Pour portes sans arbre à ressorts de torsion

Motorisations directes S17.24 / S35.30 // NOUVEAU S75 / S140

- Aucun arbre à ressorts de torsion nécessaire sur la porte
- De série avec cellule photoélectrique embarquée VL 1 **1** et sécurité anti-happement **2**
- Chaîne manuelle de secours de série **3**
- Avec barrière photoélectrique HLG en option
- Combinable avec les commandes 445 R, 460 R

Exécutions

S17.24

- Poids max. du tablier 180 kg
- Largeur de porte max. 4500 mm
- Hauteur de porte max. 4500 mm

S35.30

- Poids max. du tablier 350 kg
- Largeur de porte max. 4500 mm
- Hauteur de porte max. 4500 mm

S75

- Poids max. du tablier 700 kg
- Largeur de porte max. 10000 mm
- Hauteur de porte max. 7500 mm

S140

- Poids max. du tablier 1080 kg
- Largeur de porte max. 10000 mm
- Hauteur de porte max. 7500 mm



Motorisation ITO 400 et SupraMatic HT

Les motorisations compactes

Motorisation à chaîne avec guidage par rail ITO 400

- Aucun encombrement latéral supplémentaire
- Débrayage de secours par câble sous gaine sur le chariot de guidage
- Débrayage de secours possible de l'extérieur
- IP 65 (protection contre les jets d'eau)
- Pour ferrure normale (N, ND) et pour linteau réduit (L, LD)
- Hauteur de porte max. 4500 mm
- Egalement disponible en version FU
- Pour portes à portillon incorporé sur demande

Combinable avec les commandes A / B 445, A / B 460 et B 460 FU



Motorisation SupraMatic HT

- Max. 300 cycles de porte (Ouvert / Fermé) par jour ou max. 20 cycles de porte (Ouvert / Fermé) par heure
- Force de traction et de poussée 1000 N (effort de pointe 1200 N)
- Avec électronique de commande intégrée, y compris double affichage à 7 segments pour un réglage aisé des fonctions directement sur la motorisation
- Commande 360 externe en option, pour le raccordement d'une régulation du trafic, de feux de signalisation ou de platines d'extension
- Arrêt et démarrage progressifs pour un fonctionnement de porte silencieux et à faible usure
- Verrouillage de porte breveté dans le rail de motorisation avec débrayage de secours de l'intérieur
- Câble de raccordement avec fiche Euro, seconde suspente
- Pour portes avec sécurité de rupture de ressort
- SupraMatic HT : largeur max. 6750 mm (7000 mm sur demande), hauteur max. 3000 mm
- Pour ferrure normale (N) et pour linteau réduit (L)
- Pour portes à portillon incorporé, ALR F42 Glazing et en verre véritable sur demande
- Impossible pour les portes sectionnelles d'une épaisseur de 67 mm



Commandes

Solutions compatibles



	Commande interne WA 300 S4	Commande externe 360	Commande à impulsion A / B 445, 445 R*	Commande confort A / B 460, 460 R*	Commande à convertisseur de fréquence B 460 FU
Motorisations					
WA 300 S4	●	○			
WA 400, ITO 400			A / B 445	A / B 460	
WA 400 FU, ITO 400 FU					●
S75, S140, S17.24, S35.30			445 R	460 R	
Fonctions / Caractéristiques					
Possibilité de montage indépendant de la commande et de la motorisation		●	●	●	●
Réglage confortable directement sur la commande		●	●	●	●
Démarrage et arrêt progressifs pour un fonctionnement de porte silencieux et sans à-coups	●	●			●
Course rapide réglable (en fonction de la ferrure)	● ¹⁾	● ¹⁾			●
Limiteur d'effort dans les sens Ouvert et Fermé	● ²⁾	● ²⁾	A / B 445	A / B 460	●
Commande Ouvert – Arrêt – Fermé intégrée	●	●	●	●	●
Seconde hauteur d'ouverture avec bouton séparé sur la façade de boîtier	○ ³⁾	●		●	●
Lecture de menus de l'extérieur grâce à un double affichage à 7 segments intégré (compteur d'entretien, de cycles et d'heures de service et analyse d'erreur)		●	●	●	●
Signalisation centralisée de panne avec affichage personnalisé : sonore, optique ou par ex. par téléphone portable		●	○	○	○
Possibilité d'extension avec récepteur radio externe	●	●	●	●	●
Interrogation de la position de porte	○ ⁴⁾	○ ⁵⁾	○ ⁵⁾	○ ⁵⁾	○ ⁵⁾
Fermeture automatique ⁶⁾	●	●		●	●
Régulation du trafic ⁶⁾		○		○	○
Bornes de raccordement pour émetteurs d'ordres supplémentaires	●	●	●	●	●
Alimentation électrique	230 V	230 V	400 / 230 V	400 / 230 V	230 V
Câble de raccordement avec fiche Euro mâle ⁷⁾ (classe de protection IP 44)	●	●	●	●	●
Sectionneur multipolaire intégré au boîtier de commande	○ ⁸⁾	○	○	○	○
Classe de protection IP 65 (protection contre les jets d'eau) pour commande et composants du tablier	●	●	●	●	●

● = de série

○ = avec équipement adapté et, le cas échéant, commande supplémentaire

¹⁾ Dans le sens Fermé en cas de fonctionnement sans SKS / VL (en cas de fonctionnement avec SKS / VL, la porte effectue généralement un trajet rapide dans le sens Fermé)

²⁾ Selon la norme EN 12453

³⁾ Possible en combinaison avec UAP 1-300 et DTH I ou DTH IM

⁴⁾ En combinaison avec ESEi BS, HS 5 BS ou appli Hörmann (Gateway nécessaire)

⁵⁾ En combinaison avec HET-E2 24 BS, HS 5 BS ou l'appli Hörmann (Gateway nécessaire) et rétro-signal de fins de course

⁶⁾ Uniquement en combinaison avec raccordement de feu de signalisation et cellule / barrière photoélectrique ou cellule photoélectrique embarquée VL 1 / VL 2

⁷⁾ Pour les commandes avec sectionneur multipolaire intégré, le câble de raccordement est supprimé

⁸⁾ Sectionneur multipolaire externe possible ou par unité de commande 300 U avec sectionneur multipolaire intégré



En option : demi-cylindre profilé
Pour toutes les commandes externes



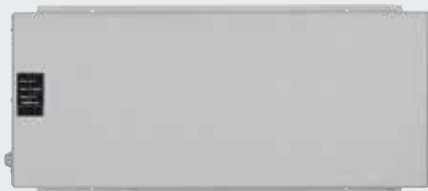
En option : sectionneur multipolaire
Pour toutes les commandes externes



Unité de transmission sans fil // NOUVEAU

Equipement optionnel pour la transmission des signaux du tablier de porte à la commande via Bluetooth – au lieu d'un câble spiralé. L'alimentation électrique est fournie par une pile puissante. Composants raccordable : optopalpeurs LE (basse consommation), cellule photoélectrique embarquée VL 1 / 2-LE, listel 8K2, contacteur mou de câble, contact de portillon incorporé, contact sur verrou de nuit

Pour toutes les commandes



Dispositif UPS

Pour alimentation en cas de pannes d'électricité jusqu'à 4 heures, permettant le maintien du fonctionnement des dispositifs de sécurité, feux de signalisation, etc., affichage d'état par LED, test automatique de la batterie et filtre de surtension.

Dimensions : 560 x 235 x 260 mm (L x H x P)

Indice de protection : IP 20

Pour les commandes : 360, B 445, B 460, B 460 FU

En option :

Potelet STI 1

Pour le montage de max. 2 commandes avec boîtier supplémentaire.

Couleur : aluminium blanc, RAL 9006

Dimensions : 200 x 1660 x 60 mm

(L x H x P)



Accessoires

Télécommandes et récepteurs

Exclusivité Hörmann

Système BiSecur (BS) Hörmann

Le système radio moderne pour motorisations de porte industrielle

Le système radio bidirectionnel BiSecur fait figure de technologie d'avenir pour la commande confortable et sécurisée des portes industrielles. La méthode de cryptage BiSecur extrêmement sécurisée empêche efficacement toute copie du signal radio par des tiers. Elle a été testée et homologuée par des experts en sécurité de l'université de la Ruhr à Bochum.

Vos avantages

- **Cryptage 128 bits pour une sécurité comparable aux services bancaires en ligne**
- **Signal radio résistant aux interférences garantissant une portée stable**
- **Interrogation aisée de la position de porte***
- **Rétrocompatibilité, c'est-à-dire que les récepteurs radio utilisant une fréquence radio de 868 MHz (de 2005 à juin 2012) peuvent également être commandés à l'aide des éléments de commande BiSecur.**



Emetteur à 5 touches HS 5 BS

Avec touche supplémentaire pour interrogation de la position de porte*, surface brillante noire ou blanche, avec extrémités chromées

Emetteur à 5 touches HS 5 BS

Avec touche supplémentaire pour interrogation de la position de porte*, surface structurée noire, avec extrémités chromées

Emetteur à 4 touches HS 4 BS

Surface structurée noire, avec extrémités chromées

Emetteur à 1 touche HS 1 BS

Surface structurée noire, avec extrémités chromées



Emetteur de sécurité à 4 touches HSS 4 BS

Fonction additionnelle : protection anticopie du codage d'émetteurs ; avec extrémités chromées

Emetteur à 2 touches HSE 2 BS

Surface brillante noire ou blanche, avec extrémités chromées

Emetteur à 4 touches HSE 4 BS

Surface structurée noire, avec extrémités chromées ou synthétiques

Emetteur à 1 touche HSE 1 BS

Surface structurée noire, avec extrémités chromées

* Pour la WA 300 S4, avec récepteur bidirectionnel ESEi BS optionnel ; pour toutes les autres motorisations avec récepteur bidirectionnel HET-E2 24 BS optionnel et rétrosignal de fins de course.



**Emetteur pour l'industrie
HSI 6 BS, HSI 15 BS // NOUVEAU**
Pour la commande de max. 6 portes (HSI 6 BS) ou 15 portes (HSI 15 BS) avec grandes touches pour une manipulation aisée avec des gants, boîtier antichoc
Indice de protection : IP 65



**Clavier à code sans fil
FCT 3 BS**
Pour 3 fonctions, avec touches rétroéclairées



**Clavier à code sans fil
FCT 10 BS**
Pour 10 fonctions, avec touches rétroéclairées et clapet de protection



**Lecteur digital sans fil
FFL 12 BS**
Pour 2 fonctions, jusqu'à 12 empreintes digitales



**Emetteur pour l'industrie
HSI BS**
Pour la commande de max. 1000 portes, avec écran d'affichage et touches de sélection de grande dimension pour une manipulation aisée avec des gants, possibilité de transmission des codages d'émetteurs à d'autres appareils



**Récepteur à relais 1 canal
HER 1 BS**
Avec sortie de relais en contact sec avec interrogation de statut



**Récepteur à relais 2 canaux
HER 2 BS**
Avec 2 sorties de relais en contact sec avec interrogation de statut et antenne externe



**Récepteur à relais 2 canaux
HET-E2 24 BS**
Avec 2 sorties de relais en contact sec pour la sélection de direction, une entrée à 2 pôles pour signal de fins de course Ouvert / Fermé en contact sec (pour interrogation de la position de porte)



**Récepteur à relais 4 canaux
HER 4 BS**
Avec 4 sorties de relais en contact sec avec interrogation de statut



**Récepteur 3 canaux
HEI 3 BS**
Pour commande de 3 fonctions



**Récepteur bidirectionnel
ESEi BS**
Pour interrogation de la position de porte



Accessoires

Boutons-poussoirs



Bouton-poussoir DTH R

Pour la commande séparée des deux sens de déplacement, avec bouton d'arrêt séparé.

Indice de protection : IP 65
Dimensions :
90 × 160 × 55 mm (L × H × P)

Pour les commandes :
360, A / B 445, A / B 460, B 460 FU
et commande intégrée
WA 300 S4



Bouton-poussoir DTH RM

Pour la commande séparée des deux sens de déplacement, avec bouton d'arrêt séparé. Avec serrure miniature : la commande de motorisation est désactivée. Aucune commande de la motorisation n'est plus possible (2 clés fournies dans le matériel livré).

Indice de protection : IP 65
Dimensions :
90 × 160 × 55 mm (L × H × P)

Pour les commandes :
360, A / B 445, A / B 460, B 460 FU
et commande intégrée
WA 300 S4



Bouton-poussoir DTH I

Pour amener la porte en position Ouvert / Fermé. Bouton d'arrêt séparé pour interruption du fonctionnement de porte. Touche ½-Ouvert pour ouverture de la porte jusqu'à la position finale intermédiaire programmée.

Indice de protection : IP 65
Dimensions :
90 × 160 × 55 mm (L × H × P)

Pour les commandes :
360, A / B 460, B 460 FU et
commande intégrée WA 300 S4
(uniquement en combinaison
avec UAP 1)



Bouton-poussoir DTH IM

Pour amener la porte en position Ouvert / Fermé. Bouton d'arrêt séparé pour interruption du fonctionnement de porte. Touche ½-Ouvert pour ouverture de la porte jusqu'à la position finale intermédiaire programmée. Avec serrure miniature pour désactiver la commande de motorisation. Aucune commande de la motorisation n'est plus possible (2 clés fournies dans le matériel livré).

Indice de protection : IP 65
Dimensions :
90 × 160 × 55 mm (L × H × P)

Pour les commandes :
360, A / B 460, B 460 FU et
commande intégrée WA 300 S4
(uniquement en combinaison
avec UAP 1)



Bouton-poussoir DT 02

Ouverture et fermeture par une touche de commande, bouton d'arrêt séparé.

Dimensions :
75 × 145 × 70 mm (L × H × P)
Indice de protection : IP 65

Pour les commandes :
A / B 445, A / B 460 et B 460 FU



Bouton-poussoir DT 03

Pour la commande séparée des deux sens de déplacement, avec bouton d'arrêt séparé.

Dimensions :
75 × 180 × 70 mm (L × H × P)
Indice de protection : IP 65

Pour les commandes :
A / B 445, A / B 460 et B 460 FU



Bouton-poussoir DT 04

Pour la commande séparée des deux sens de déplacement, avec bouton d'arrêt séparé. Ouverture totale ou partielle de la porte (par bouton séparé).

Dimensions :
75 × 225 × 70 mm (L × H × P)
Indice de protection : IP 65

Pour les commandes :
A / B 460 et B 460 FU



Bouton-poussoir DTN A 30

Pour la commande séparée des deux sens de déplacement. Le bouton d'arrêt à verrouillage reste enfoncé après activation afin d'exclure toute utilisation de l'installation par des personnes non autorisées. Toute nouvelle utilisation n'est alors possible qu'après déverrouillage du bouton d'arrêt à l'aide d'une clé (2 clés fournies dans le matériel livré).

Dimensions :
75 × 180 × 105 mm (L × H × P)
Indice de protection : IP 65

Pour les commandes :
A / B 445, A / B 460 et B 460 FU

Accessoires

Boutons-poussoirs, contacteurs à clé et potelets



Bouton-poussoir DTP 02
Ouverture ou fermeture par une touche de commande, bouton d'arrêt séparé et voyant de contrôle de service pour tension de commande. Verrouillable par demi-cylindre profilé (disponible comme accessoire).
Dimensions :
77 x 235 x 70 mm (L x H x P)
Indice de protection : IP 44

Pour les commandes :
A / B 445, A / B 460 et B 460 FU



Bouton-poussoir DTP 03
Pour la commande séparée des deux sens de déplacement, avec bouton d'arrêt séparé et voyant de contrôle de service pour tension de commande. Verrouillable par demi-cylindre profilé (disponible comme accessoire).
Dimensions :
77 x 270 x 70 mm (L x H x P)
Indice de protection : IP 44

Pour les commandes :
A / B 445, A / B 460 et B 460 FU



Interrupteur d'arrêt d'urgence DTN 10
Pour mise hors service rapide de l'installation. Bouton (gros bouton) à verrouillage, montage en applique.
Dimensions :
93 x 93 x 95 mm (L x H x P)
Indice de protection : IP 65

Pour les commandes :
A / B 445, A / B 460 et B 460 FU



Interrupteur d'arrêt d'urgence DTNG 10
Pour mise hors service rapide de l'installation. Gros bouton-poussoir à verrouillage, montage en applique.
Dimensions :
93 x 93 x 95 mm (L x H x P)
Indice de protection : IP 65

Pour les commandes :
A / B 445, A / B 460 et B 460 FU

La fonction verrouillable permet la coupure de la tension de commande et la mise hors service des appareils de commande. Les demi-cylindres profilés sont exclus du matériel livré avec les boutons-poussoirs.



Contacteur à clé ESU 30 avec 3 clés
Exécution à encastrer. Fonction impulsion ou Ouvert / Fermé au choix.
Dimensions du boîtier :
60 mm (d), 58 mm (P)
Dimensions de la plaque :
90 x 100 mm (L x H)
Dimensions de la découpe :
65 mm (d), 60 mm (P)
Indice de protection : IP 54

Exécution en applique ESA 30 (non illustrée).
Dimensions :
73 x 73 x 50 mm (L x H x P)



Contacteur à clé STUP 50 avec 3 clés // NOUVEAU
Dimensions de l'exécution à encastrer :
80 x 80 mm (L x H)
Indice de protection : IP 54

Contacteur à clé STAP 50 avec 3 clés // NOUVEAU
Exécution en applique (non illustrée).
Dimensions :
80 x 80 x 63 mm (L x H x P)



Interrupteur à tirette ZT 2 avec câble
Ouverture et fermeture par impulsion.
Dimensions :
60 x 90 x 55 mm (L x H x P)
Longueur du câble de traction :
3,2 m
Indice de protection : IP 65

Potence KA 1 (non illustrée)
Saillie 1680 – 3080 mm, utilisable avec ZT 2



Potelet STS 1
Avec adaptateur pour montage d'un TTR 100, FCT 10b, CTR 1b, CTR 3b ou STUP.
Appareils de commande à commander séparément. Potelet en aluminium anodisé (naturel). Tête et pied de potelet en gris ardoise RAL 7015.
Dimensions :
300 mm (d), 1250 mm (P)
Indice de protection : IP 44

Exécution avec contacteur à clé STUP 30 intégré (accessoire).

Accessoires

Claviers à code



Clavier à code CTR 1b-1, CTR 3b-1 // NOUVEAU
 Pour 1 (CTR 1b-1) ou 3 (CTR 3b-1) fonction(s), avec touches rétroéclairées

Dimensions :
 80 × 80 × 15 mm (L × H × P)



Clavier à code CTV 3-1 // NOUVEAU
 Pour 3 fonctions, avec touches en métal particulièrement robustes

Dimensions :
 80 × 80 × 15 mm (L × H × P)



Clavier à code CTP 3 // NOUVEAU
 Pour 3 fonctions, avec inscription rétroéclairée et surface tactile

Dimensions :
 80 × 80 × 15 mm (L × H × P)



Boîtier décodeur
 Pour clavier à code CTR 1b-1, CTR 3b-1, CTV 3-1, CTP 3

Dimensions :
 140 × 130 × 50 mm (L × H × P)
 Puissance de commutation :
 2,5 A / 30 V CC
 500 W / 250 V CA



Lecteur d'emprunte digital FL 150 // NOUVEAU
 Pour 2 fonctions, jusqu'à 150 empreintes digitales mémorisables

Dimensions :
 80 × 80 × 13 mm (L × H × P)
 Boîtier décodeur :
 70 × 275 × 50 mm (L × H × P)
 Puissance de commutation : 2,0 A / 30 V CC



Clavier transpondeur TTR 1000-1 // NOUVEAU
 Pour 1 fonction, par clé transpondeur ou carte transpondeur, jusqu'à 1000 clés ou cartes mémorisables

Dimensions :
 80 × 80 × 15 mm (L × H × P)
 Boîtier décodeur :
 140 × 130 × 50 mm (L × H × P)
 Puissance de commutation : 2,5 A / 30 V CC
 500 W / 250 V CA



Accessoires

Unités de connexion et feux de signalisation à LED



Feux de signalisation avec éclairage à LED clair et longue durée



Platine multifonction pour pose dans boîtier existant ou, en option, dans boîtier d'extension séparé (ill.)

Signal de fins de course, impulsion d'effacement, signalisation centralisée de panne. Unité d'extension pour commandes 360, A/B 445, A/B 460, B 460 FU.

Dimensions du boîtier supplémentaire :

202 x 164 x 130 mm (L x H x P)

Indice de protection : IP 65

En option, une platine peut être intégrée à la commande.



Horloge hebdomadaire numérique dans boîtier supplémentaire séparé

La minuterie peut enclencher ou couper des appareils de commande via un contact sec. Unité d'extension pour commandes A/B 460, B 460 FU, 360 (sans boîtier supplémentaire, pour pose dans boîtier existant). Puissance de commutation : 230 V CA, 2,5 A / 500 W. Réglage heure d'été / heure d'hiver. Commutation manuelle : service automatique, présélection Marche continue / Arrêt continu.

Dimensions du boîtier supplémentaire :

202 x 164 x 130 mm (L x H x P)

Indice de protection : IP 65



Unité de raccordement mode été / hiver dans boîtier supplémentaire

Fonction pour ouverture de porte complète et position finale intermédiaire librement programmable. Unité d'extension pour commandes A/B 460, B 460 FU.

Dimensions du boîtier supplémentaire :

202 x 164 x 130 mm (L x H x P)

Indice de protection : IP 65



Raccordement de feu de signalisation pour pose dans un boîtier existant ou dans un boîtier d'extension séparé (ill.) disponible en option, avec 2 feux de signalisation jaunes

Unité d'extension pour commandes 360, A/B 445, A/B 460, B 460 FU.

Le raccordement de feux de signalisation sert d'avertissement optique pendant le mouvement de porte (horloge hebdomadaire disponible en option pour commandes 360, A/B 460, B 460 FU).

Possibilités d'application : avertissement de déplacement (pour 360, A/B 445, A/B 460, B 460 FU), fermeture automatique (pour 360, A/B 460, B 460 FU). Au terme du temps de maintien en position ouverte réglé (0 à 480 s), les feux de signalisation clignotent pendant le temps d'avertissement réglé (0 à 70 s).

Dimensions des feux : 180 x 250 x 290 mm (L x H x P)

Dimensions du boîtier supplémentaire : 202 x 164 x 130 mm (L x H x P)

Charge sur les contacts : 250 V CA ; 2,5 A / 500 W

Indice de protection : IP 65

Régulation du trafic dans boîtier supplémentaire séparé (A/B 460, B 460 FU) ou pour pose dans boîtier existant (360), avec 2 feux de signalisation rouges / verts

Unité d'extension pour commandes 360, A/B 460, B 460 FU.

Le raccordement de feux de signalisation sert d'avertissement optique pour la régulation des entrées et sorties (horloge hebdomadaire en option).

Durée de la phase verte : réglable de 0 à 480 s

Durée de la phase d'attente : réglable de 0 à 70 s

Dimensions des feux : 180 x 410 x 290 mm (L x H x P)

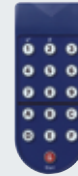
Dimensions du boîtier supplémentaire : 202 x 164 x 130 mm (L x H x P)

Charge sur les contacts : 250 V CA ; 2,5 A / 500 W

Indice de protection : IP 65

Accessoires

Unités de connexion



Boucle d'induction DI 1 dans boîtier supplémentaire séparé

Convient à une boucle d'induction. Le détecteur possède un contact de fermeture et un inverseur.

Boucle d'induction DI 2 (non illustrée) dans boîtier supplémentaire séparé

Convient pour deux boucles d'induction distinctes. Le détecteur possède deux contacts de fermeture en contact sec. Réglable sur impulsion ou contact continu. Possibilité de reconnaissance directionnelle.

Dimensions du boîtier supplémentaire :

202 x 164 x 130 mm (L x H x P)

Puissance de commutation :

DI 1 : basse tension 2 A, 125 V A / 60 W

DI 2 : 250 V CA, 4 A, 1000 VA, (charge ohmique CA)

Livrée sans câble de boucle.

Câble de boucle pour boucle d'induction

Rouleau de 50 m

Identification de câble : SIAF

Section : 1,5 mm²

Couleur : brun

Radar détecteur de mouvement RBM 2

Pour impulsion Ouvert avec reconnaissance directionnelle.

Hauteur de montage max. : 6 m

Dimensions :

155 x 132 x 58 mm (L x H x P)

Charge sur les contacts max. :

24 CA / CC, 1 A (charge ohmique)

Indice de protection : IP 65

Télécommande pour radar détecteur de mouvement en option



UAP 1-300 pour WA 300 S4

Numérotation d'impulsion, fonction Ouverture partielle, signal de fins de course et raccordement de feu de signalisation. Avec câble de connexion de 2 m.

Indice de protection : IP 65

Puissance de commutation max. :

30 V CC / 2,5 A (charge ohmique)

250 V CA / 500 W (charge ohmique)

Dimensions :

150 x 70 x 52 mm (L x H x P)

HOR 1-300 pour WA 300 S4

Pour commande d'un signal de fins de course ou de feux de signalisation. Avec câble d'alimentation de 2 m.

Indice de protection : IP 44

Puissance de commutation max. :

30 V CC / 2,5 A (charge ohmique)

250 V CA / 500 W (charge ohmique)

Dimensions :

110 x 45 x 40 mm (L x H x P)

Disponible en option pour pose sur la commande à boutons-poussoirs 300 U (non illustré).

Fabrication de commandes spéciales

Hörmann : le partenaire idéal pour solutions personnalisées

Hörmann vous propose des concepts de commande complets et spécifiques : de l'intégration d'une commande spéciale Hörmann à votre concept de commande, en passant par une commande centrale complète pour l'ensemble des modes de fonctionnement, jusqu'à la visualisation assistée par ordinateur de tous les composants de portes et d'équipement de quai.

Des composants individuels de haute qualité, compatibles avec la technique de motorisation Hörmann

Chaque commande spéciale se base sur une commande de série Hörmann. Tous les composants supplémentaires tels que automates programmables, éléments de commutation, etc., sont des composants standardisés et spécialement testés proposés par des fournisseurs de qualité. Cela vous garantit un fonctionnement à long terme et fiable de la commande spéciale.

Tests pratiques individuels garantissent une opération facile

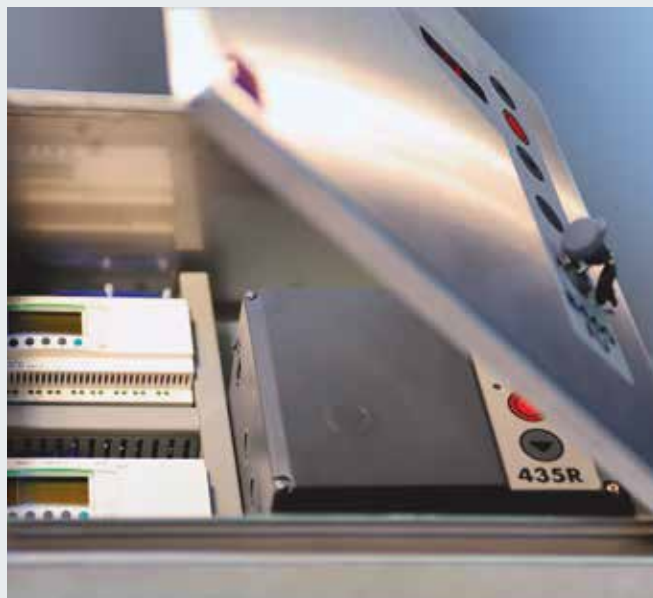
En plus de tests approfondis de processus et de système ainsi que des tests de tension et d'isolation, nos commandes spéciales sont également testées dans la pratique. Cela garantit non seulement une fonction optimale mais aussi un confort de fonctionnement élevé.

Développement produits spécifique

La planification électrique complète est développée et testée en interne. La documentation électrique est créée avec E-Plan, ce qui garantit une grande modularité et une clarté des schémas électriques. Lors de l'intégration dans des systèmes spécifiques au client, les exigences du client ou les normes d'usine sont techniquement ajustées.

Processus contrôlés au moyen d'une visualisation

Une interface utilisateur graphique vous permet de contrôler, surveiller et gérer l'ensemble du système de commande. La représentation se fait sur un panneau de commande ou dans une application Web.



Caractéristiques de performance selon la norme EN 13241-1

Types de porte	SPU F42	SPU 67 Thermo	APU F42	APU F42 Thermo	APU 67 Thermo	ALR F42	ALR F42 Thermo	ALR 67 Thermo	
Charge au vent	Classe selon la norme EN 12424								
Largeur de porte jusqu'à 8000 mm	3 ²⁾	3 ²⁾	3 ¹⁾	3 ¹⁾	3 ¹⁾	3 ¹⁾	3 ¹⁾	3 ¹⁾	
Largeur de porte à partir de 8000 mm		2			2			2	
Etanchéité à l'eau	Classe selon la norme EN 12425								
	3 (70 Pa)	3 (70 Pa)	3 (70 Pa)	3 (70 Pa)	3 (70 Pa)	3 (70 Pa)	3 (70 Pa)	3 (70 Pa)	
Perméabilité à l'air	Classe selon la norme EN 12426								
Porte sectionnelle sans portillon incorporé	2	2	2	2	2	2	2	2	
Porte sectionnelle avec portillon incorporé	1	1	1	1	1	1	1	1	
Isolation acoustique³⁾	R [db] selon la norme EN ISO 717-1								
Porte sectionnelle sans portillon incorporé	25	25	23	23	23	23	23	23	
Avec vitres en verre véritable						30	30	30	
Porte sectionnelle avec portillon incorporé	24	24	22	22	22	22	22	22	
Isolation thermique	Coefficient U = W/(m ² ·K) selon la norme EN 13241, annexe B, pour une surface de porte de 5000 × 5000 mm								
Porte sectionnelle sans / avec portillon incorporé									
Porte installée	1,0 / 1,2	0,62 / 0,82							
Avec ThermoFrame	0,94 / 1,2	0,51 / 75							
Vitres doubles synthétiques			3,4 / 3,6	2,9 / 3,1		3,6 / 3,8	3,0 / 3,2		
Avec ThermoFrame			3,3 / 3,6	2,8 / 3,1		3,6 / 3,8	3,0 / 3,2		
Vitres triples synthétiques			3,0 / 3,2	2,5 / 2,7	2,1 / 2,3	3,2 / 3,4	2,6 / 2,8	2,2 / 2,4	
Avec ThermoFrame			2,9 / 3,1	2,4 / 2,6	2,0 / 2,2	3,1 / 3,4	2,5 / 2,8	2,1 / 2,3	
Vitres quadruples synthétiques					1,8 / 2,0			1,9 / 2,1	
Avec ThermoFrame					1,7 / 1,9			1,8 / 2,1	
Double vitrage isolant			2,5 / 2,7	2,0 / 2,2	1,6 / 1,8	2,7 / 2,9	2,1 / 2,3	1,7 / 1,9	
Avec ThermoFrame			2,4 / 2,6	1,9 / 2,1	1,5 / 1,7	2,6 / 2,8	2,0 / 2,2	1,6 / 1,8	
Vitres doubles en verre véritable			3,4 / 3,6	2,9 / 3,1	2,6 / 2,8	3,6 / 3,8	3,0 / 3,2	2,7 / 2,9	
Avec ThermoFrame			3,3 / 3,6	2,8 / 3,0	2,5 / 2,7	3,6 / 3,8	3,0 / 3,2	2,6 / 2,8	
Vitres simples en verre véritable									
Avec ThermoFrame									

¹⁾ Avec portillon incorporé et largeur de porte supérieure à 4000 mm, classe 2.

²⁾ Le cas échéant, classes inférieures possibles si avec hublots.

³⁾ En cas de combinaison de panneaux, la valeur la plus faible prévaut (par ex. APU, SPU avec cadres de vitrage).

Portillons indépendants	NT 60 pour SPU	NT 60 pour APU	NT 60 pour ALR	NT 60 pour ALR Vitraplan	NT 80 Thermo pour SPU	NT 80 Thermo pour APU	NT 80 Thermo pour ALR
Charge au vent Classe selon la norme EN 12424	3C	3C	3C	3C	4C	4C	4C
Perméabilité à l'air Classe selon la norme EN 12426	3	3	3	3	3	3	3
Etanchéité à la pluie battante Non protégé, ouverture vers l'extérieur	1A	1A	1A	1A	1A	1A	1A
Isolation thermique Coefficient U = W/(m ² ·K) selon la norme EN 13241, annexe B, pour une dimension de porte de 1250 × 2200 mm	2,9	4,2	4,7	4,7	1,6	2,2	2,4

	ALR F42 Glazing	ALR 67 Thermo Glazing	ALR F42 Vitraplan
	3	3 2	3
	3 (70 Pa)	3 (70 Pa)	3 (70 Pa)
	2	2	2
	30	30	23
			3,2
			3,2
			3,1
			3,1
	2,7 / -	1,8 / -	
	2,6 / -	1,7 / -	
	3,8 / -	3,0 / -	
	3,8 / -	2,9 / -	
	6,1 / -		
	6,1 / -		

Vitrages / panneaux	Valeur Ug W/(m ² ·K)	Valeur τ _v	Valeur g
Vitres synthétiques			
Vitre simple, 3 mm			
Transparente		0,88	
Structure cristalline		0,84	
Vitre double, 26 mm			
Transparente	2,6	0,77	0,74
Structure cristalline	2,6	0,77	0,74
Teintée en gris	2,6	0,03	0,28
Teintée en brun	2,6	0,03	0,25
Teintée en blanc (opale)	2,6	0,69	0,69
Vitre triple, 26 mm			
Transparente	1,9	0,68	0,67
Structure cristalline	1,9	0,68	0,67
Teintée en gris	1,9	0,03	0,25
Teintée en brun	1,9	0,03	0,23
Teintée en blanc (opale)	1,9	0,61	0,63
Vitre triple, 51 mm			
Transparente	1,6	0,68	0,67
Structure cristalline	1,6	0,68	0,67
Teintée en gris	1,6	0,03	0,25
Teintée en brun	1,6	0,03	0,22
Teintée en blanc (opale)	1,6	0,61	0,63
Vitre quadruple, 51 mm			
Transparente	1,3	0,60	0,61
Structure cristalline	1,3	0,60	0,61
Teintée en gris	1,3	0,02	0,23
Teintée en brun	1,3	0,02	0,20
Teintée en blanc (opale)	1,3	0,54	0,58
Vitres en polycarbonate			
Vitre simple, 6 mm			
Transparente	-	-	-
Vitre double, 26 mm			
Transparente	2,7	0,81	0,75
Vitres en verre véritable			
Vitre simple, 6 mm			
Transparente	5,7	0,88	0,79
Vitre double, 26 mm			
Transparente	2,7	0,81	0,76
Double vitrage isolant, 26 mm			
Transparent	1,1	0,80	0,64
Panneau			
Panneau à septuple paroi			
	1,9	0,57	0,62

Construction Vitraplan sur demande

Valeur Ug Valeur de transmission thermique
Valeur τ_v Facteur de transmission lumineuse (translucidité)
Valeur g Coefficient de transmission énergétique

Caractéristiques techniques et propriétés

● = standard

○ = en option

	SPU F42	SPU 67 Thermo	APU F42	APU F42 Thermo	APU 67 Thermo	
Construction						
Autoportante	●	●	●	●	●	
Epaisseur (mm)	42	67	42	42	67	
Dimensions de porte						
Largeur (LZ) max., mm	8000	10000	8000	7000	10000	
Hauteur (RM) max., mm	7500	7500	7500	7500	7500	
Matériau, tablier						
Panneau en acier à double paroi	●	-	●	●	-	
Panneau en acier à double paroi et rupture de pont thermique	-	●	-	-	●	
Profilé en aluminium	-	-	●	-	-	
Profilé en aluminium à rupture de pont thermique	-	-	-	●	●	
Surface, tablier						
Acier galvanisé, revêtement en RAL 9002	●	●	○	○	○	
Acier galvanisé, revêtement en RAL 9006	○	○	●	●	●	
Acier galvanisé, revêtement en RAL au choix	○	○	○	○	○	
Aluminium anodisé E6 / C0	-	-	●	●	●	
Aluminium, avec laquage en RAL au choix	-	-	○	○	○	
Aluminium, avec revêtement en marron / gris	-	-	-	-	-	
Portillon incorporé						
	○	○	○	○	○	
Portillons indépendants						
Portillon indépendant NT 60 assorti à la porte	○	○	○	○	○	
Portillon indépendant NT 80 Thermo assorti à la porte	○	○	○	○	○	
Hublot type A	○	○	-	-	-	
Hublot type D	○	○	-	-	-	
Hublot type E	○	-	-	-	-	
Parcloses en aluminium	○	○	●	●	●	
Joint						
Continus sur 4 côtés	●	●	●	●	●	
Joint intermédiaire entre les panneaux de porte	●	●	●	●	●	
ThermoFrame						
	○	○	○	○	○	
Systèmes de verrouillage						
Verrouillages intérieurs	●	●	●	●	●	
Verrouillages extérieurs / intérieurs	○	○	○	○	○	
Sécurité anti-relevage						
Pour les portes jusqu'à 5 m de hauteur avec motorisation sur l'arbre	●	●	●	●	●	
Equipements de sécurité						
Sécurité anti-pincement	●	-	●	●	-	
Protection latérale	●	●	●	●	●	
Sécurité parachute	●	●	●	●	●	
Possibilités de fixation						
Béton	●	●	●	●	●	
Acier	●	●	●	●	●	
Maçonnerie	●	●	●	●	●	
Autres supports, sur demande						

	ALR F42	ALR F42 Thermo	ALR 67 Thermo	ALR F42 Glazing	ALR 67 Thermo Glazing	ALR F42 Vitraplan
	● 42	● 42	● 67	● 42	● 67	● 42
	8000 7500	7000 7500	10000 7500	5500 4000	5500 4000	6000 7000
	- - ● -	- - - ●	- - - ●	- - ● -	- - - ●	- - ● -
	- - - ● ○ -	- - - ● ○ -	- - - ● ○ -	- - - ● ○ -	- - - ● ○ -	- - - - - ●
	○ ○	○ ○	○ ○	- -	- -	- -
	○ ○	○ ○	○ ○	○ ○	○ ○	○ -
	- - - ●	- - - ●	- - - ●	- - - ●	- - - ●	- - - ●
	● ●	● ●	● ●	● ●	● ●	● ●
	○	○	○	○	○	○
	● ○	● ○	● ○	● -	● -	● -
	●	●	●	●	●	●
	● ● ●	● ● ●	- ● ●	● ● ●	- ● ●	● ● ●
	● ● ●	● ● ●	● ● ●	● ● ●	● ● ●	● ● ●

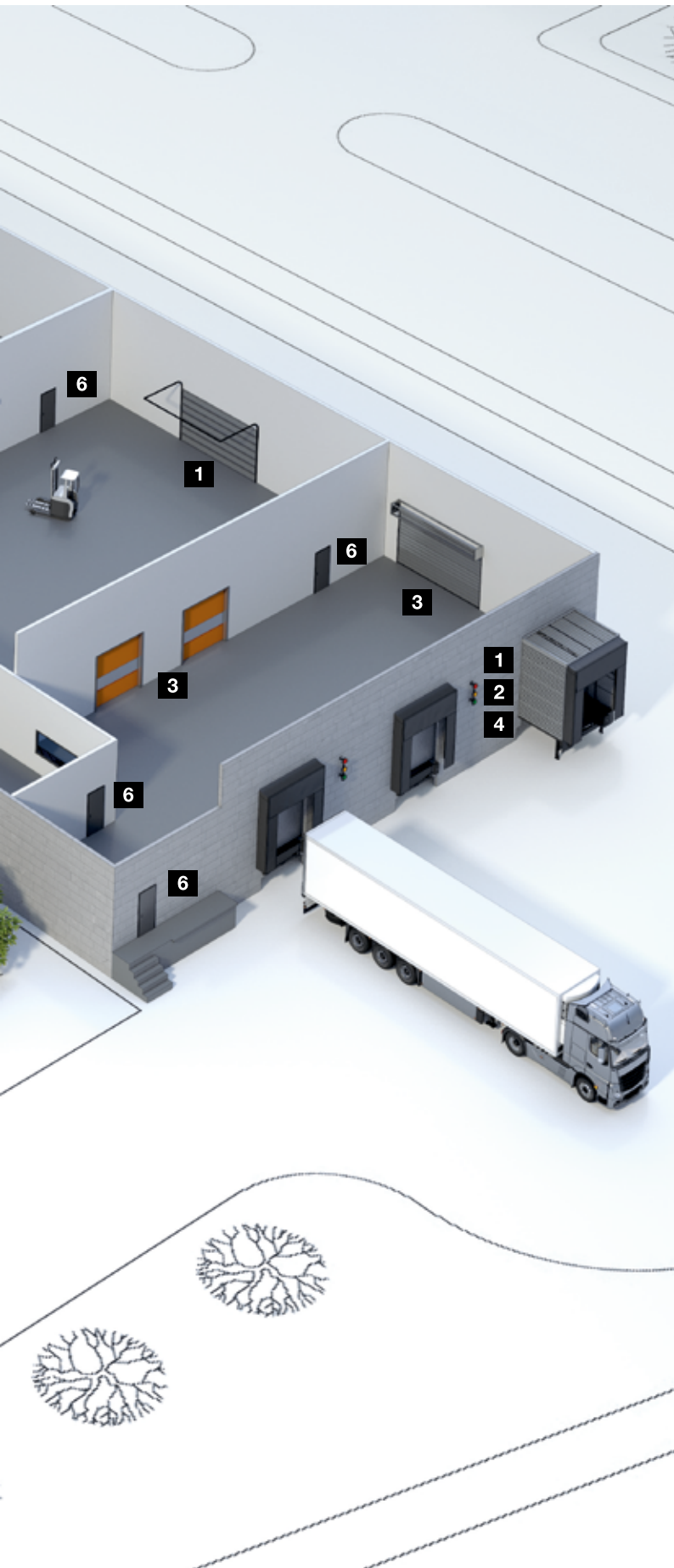
Gamme de produits Hörmann

Un fabricant unique pour tous vos projets de construction



**Service rapide pour l'inspection,
la maintenance et la réparation**

Grâce à notre vaste réseau, vous trouverez toujours un service après-vente proche de votre domicile et assurant une intervention rapide et efficace.



Portes sectionnelles



**Rideaux à lames
et grilles à enroulement**



Portes rapides



Equipements de quai



**Portes coulissantes
en acier et acier inoxydable***



**Portes multifonctionnelles
en acier et aluminium**



**Portes en acier
et acier inoxydable**



**Huisseries en acier avec portes
de fonction en bois Schörghuber**



**Éléments à châssis tubulaire
entièrement vitrés**



Portes coulissantes motorisées



Châssis vitrés



Portes de garage collectif



Systèmes de contrôle d'accès

* Sous réserve de disponibilité des certifications selon réglementations nationales spécifiques.

Hörmann : l'assurance de la qualité



Hörmann KG Amshausen, Allemagne



Hörmann KG Antriebstechnik, Allemagne



Hörmann KG Brandis, Allemagne



Hörmann KG Brockhagen, Allemagne



Hörmann KG Dissen, Allemagne



Hörmann KG Eckelhausen, Allemagne



Hörmann KG Freisen, Allemagne



Hörmann KG Ichtershausen, Allemagne



Hörmann KG Werne, Allemagne



Hörmann Alkmaar B.V., Pays-Bas



Hörmann Legnica Sp. z o.o., Pologne



Hörmann Beijing, Chine



Hörmann Tianjin, Chine



Hörmann LLC, Montgomery IL, USA



Hörmann Flexon LLC, Burgettstown PA, USA



Shakti Hörmann Pvt. Ltd., Inde

En tant que seul fabricant complet sur le marché international, le groupe Hörmann propose une large gamme d'éléments de construction, provenant d'une seule source. Ils sont fabriqués dans des usines spécialisées suivant les procédés de fabrication à la pointe de la technique. Grâce au réseau européen de vente et de service, orienté vers le client et la présence sur le marché aux Etats-Unis et en Asie, Hörmann se positionne comme votre partenaire international performant pour tous les éléments de construction. Hörmann, l'assurance de la qualité.

PORTES DE GARAGE
MOTORISATIONS
PORTES INDUSTRIELLES
EQUIPEMENTS DE QUAI
BLOCS-PORTES
HUISSERIES

HÖRMANN