



Portes en acier et acier inoxydable STS / STU

NOUVEAU: Porte multifonctionnelle pour l'extérieur et porte anti-fumée

T30 E1,30 T90 E1,90 RS S₂₀₀ dB CR MZ

HÖRMANN



OFFICES
LOFTS

OFFICES
LOFTS
LIFT →



- 4 Qualité Hörmann
- 6 Gamme de portes Hörmann pour ERP
- 8 Production durable
- 9 Programme Hörmann pour architectes
- 10 Les bonnes raisons de choisir Hörmann
- 12 Portes en acier et acier inoxydable STS / STU
- 14 Surfaces et couleurs
- 15 Huisserie modulaire DryTec
- 16 Types d'huisseries en acier et en acier inoxydable
- 18 Huisseries DryTec pour parois massives
- 22 Huisseries DryTec pour cloisons sèches
- 26 Vue d'ensemble des fonctions des portes
- 28 Porte coupe-feu en acier T30 / EI₂30 STS 30 / STU 30
- 30 Porte coupe-feu en acier inoxydable T30 / EI₂30 STS 30 / STU 30
- 32 Porte coupe-feu en acier T90 / EI₂90 STS 90 / STU 90
- 33 Porte coupe-feu en acier inoxydable T90 / EI₂90 STS 90 / STU 90
- 34 Combinaison système porte coulissante / issue de secours avec portes coupe-feu en acier / acier inoxydable ASTS / FR
- 36 Porte anti-fumée en acier STS / STU
- 38 Porte anti-fumée en acier inoxydable STS / STU
- 40 Porte de sécurité en acier STU CR 2 / CR 3
- 41 Porte de sécurité en acier inoxydable STU CR 2 / CR 3
- 42 Porte multifonctionnelle en acier STS / STU
- 44 Porte multifonctionnelle en acier inoxydable STS / STU
- 45 Porte pour locaux techniques en acier inoxydable Aqua STS / STU
- 46 Porte multifonctionnelle en acier pour l'extérieur STU
- 48 Vitrages
- 50 Impostes fixes et grilles d'aération
- 51 Trappes de visite
- 52 Motorisation HDO 200 Hörmann
- 54 Ferme-porte
- 56 Béquillages
- 57 Fermetures antipanique / Butées de porte
- 58 Largeurs de passage libre pour portes STS avec huisseries tubulaires
- 59 Largeurs de passage libre pour portes STU avec huisseries tubulaires
- 60 Largeurs de passage libre pour portes STS avec huisseries d'angle et huisseries enveloppantes
- 61 Largeurs de passage libre pour portes STU avec huisseries d'angle et huisseries enveloppantes
- 63 Gamme de produits Hörmann

Pour des raisons techniques d'imprimerie, les teintes et surfaces représentées n'ont pas de caractère contractuel.

Droits d'auteur réservés. Reproduction, même partielle, uniquement avec notre autorisation. Sous réserve de modifications.

Illustration de gauche :
DC Towers de Vienne, avec produits Hörmann

Qualité Hörmann

Pour une sécurité et une fiabilité optimales



Siège principal ESO de Garching bei München avec produits Hörmann



Développement de produits en interne

Les exigences croissantes et en perpétuelle évolution imposées en termes de fonctionnement et de sécurité requièrent des innovations et des améliorations constantes dans la conception et l'équipement de menuiseries mobiles, comme les portes et les portillons. Dans ce domaine, nos équipes de développement qualifiées démontrent régulièrement leur compétence de pointe.



Production au plus haut niveau

Au sein d'usines hautement spécialisées, Hörmann mise sur la technique de production la plus moderne. Un traitement assisté par ordinateur garantit la fabrication de blocs-portes aux dimensions précises ainsi qu'un positionnement parfait de toutes les ferrures et tous les composants fonctionnels.



Solutions sûres avec homologation internationale

La société Hörmann fournit toutes les portes dont vous avez besoin, d'une seule source. Elles sont proposées en aspect assorti et avec toutes les fonctions nécessaires à votre projet : protection coupe-feu dans les classes T30 / EI₂30, T90 / EI₂90, fonction anti-fumée, insonorisation et sécurité anti-effraction dans les classes de résistance CR 2 et CR 3.

Les solutions coupe-feu Hörmann sont non seulement homologuées en Allemagne, mais aussi à l'échelle internationale. De nombreuses constructions sont conformes à la norme anglaise et donc homologuées dans la plupart des pays du Commonwealth.

Hörmann dispose également d'homologations pour la France, l'Italie, l'Autriche, la Suisse, la Russie, la Pologne, la Hongrie et la Slovénie. Des agréments sont également disponibles pour la Chine où Hörmann fabrique des portes coupe-feu pour le marché local.

Nos sociétés de vente spécialisées se tiennent à votre disposition pour la conception et la réalisation de vos projets dans le monde entier. Demandez-nous conseil.



Centre d'essais de résistance au feu avec pyrodrome

Les tests de résistance au feu menés au sein de notre centre d'essais contrôlent sans cesse les nouveautés et les améliorations quant à leur résistance au feu et leurs propriétés anti-fumée. Les connaissances acquises permettent d'assurer un haut niveau de protection contre l'incendie au sein des édifices publics. Ces essais créent des conditions optimales en vue des contrôles officiels réalisés dans les centres d'essais habilités à délivrer l'homologation administrative.



Encadrement de projet compétent

Les conseillers expérimentés de nos équipes commerciales vous accompagnent de la conception du projet à la réception des travaux, en passant par les mises au point.

Les monteurs Hörmann chevronnés et les spécialistes formés lors de séminaires des partenaires Hörmann garantissent, quant à eux, un montage dans les règles de l'art.

Gamme de portes Hörmann pour édifices publics

Une solution adéquate pour chaque exigence





Portes de fonction

Robustes portes d'intérieur en acier, portes palières sécurisées, portes de bureau entièrement vitrées ou portes d'extérieur à rupture de pont thermique : laissez-vous séduire par la vaste gamme Hörmann et sa multitude de couleurs et d'équipements.



Portes multifonctionnelles

Elles se distinguent par leur esthétique harmonieuse. L'avantage pour les architectes et les maîtres d'œuvre : les portes devant répondre à diverses exigences fonctionnelles et se trouvant dans un même espace s'accordent parfaitement les unes par rapport aux autres.



Éléments coupe-feu et anti-fumée entièrement vitrés

Les portes et vitrages coupe-feu et anti-fumée en acier et en aluminium Hörmann convainquent par leur sécurité certifiée, leur fonctionnement parfait et l'unité de leurs systèmes Aluminium, Acier N-Line et Acier S-Line. Avec cette gamme, Hörmann propose un concept de protection coupe-feu homogène pour des solutions architecturales de qualité adaptées à tous les types de projets de construction.



Châssis vitrés

Les châssis vitrés Hörmann sont utilisés comme fenêtres ou éléments rehaussés jusqu'au plafond pour davantage de luminosité et un meilleur contact visuel. Ils sont disponibles en exécutions répondant aux exigences d'isolation thermique, d'insonorisation et de protection antirayonnement, de même qu'en versions coupe-feu F30 et pare-feu F90. La répartition des traverses, les découpes et les biseaux offrent une multitude de solutions personnalisées.

Production durable

Pour une construction innovante



Durabilité prouvée et attestée par l'institut ift Rosenheim

Hörmann a obtenu une attestation de durabilité sous forme d'une déclaration environnementale de produits (EPD)* selon la norme ISO 140425 délivrée par l'ift (Institut für Fenstertechnik) de Rosenheim. L'inspection se base sur les « Product Category Rules » (PCR) « Portes et rideaux » de la société ift Rosenheim GmbH, édition PCR-TT-0.1. La production écologique a été attestée par un bilan environnemental selon les normes DIN ISO 14040 / 14044 pour toutes les portes.

Production durable de portes en acier et en acier inoxydable Hörmann

- **Production respectueuse de l'environnement**
Par exemple, le revêtement à base de poudre sans solvants appliqué en usine avec couche de finition à la charge de l'utilisateur dont une multitude de laques ou couches d'apprêt à faible teneur en COV.
- **Matières premières régionales**
La majorité des matières premières employées provient d'Allemagne et d'Europe centrale.
- **Produits à grande longévité et à faible entretien**
Contrôlés lors d'un test de fonctionnement

Construction durable alliée à la compétence Hörmann

Grâce à de multiples projets, Hörmann possède une grande expérience en matière de construction durable. Un savoir-faire que nous mettons également à votre disposition pour votre projet. Un autre avantage dont vous profitez : les données requises pour la certification Leed sont automatiquement créées pour chaque projet de construction.

breeam



DGNB

Deutsche Gesellschaft für Nachhaltiges Bauen e.V.
German Sustainable Building Council



Programme Hörmann pour architectes

Plus de 9000 schémas pour plus de 850 produits



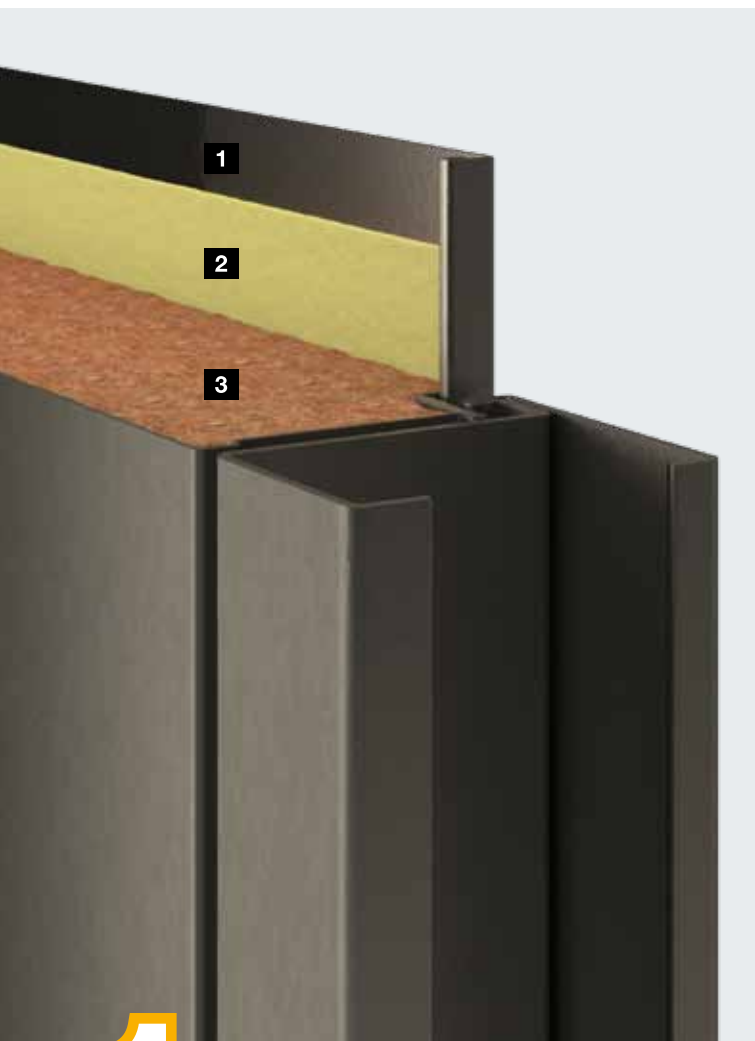
Programme pour architectes

Grâce à cette interface moderne et conviviale, vous pouvez intégrer les produits Hörmann encore plus facilement à vos planifications. Une commande claire par menus déroulants et icônes, couplée à une fonction de recherche, vous garantissent un accès rapide aux descriptifs pour cahier des charges et schémas (au format DWG ou PDF) de plus de 850 produits Hörmann. Des représentations réalistes complètent les informations fournies pour de nombreux produits.

Le programme pour architectes est à votre disposition en tant que version Web sous www.architektenprogramm.hoermann.de ou téléchargeable gratuitement sur le forum pour architectes Hörmann.

Les bonnes raisons de choisir Hörmann

Construction de porte de qualité pour architectures sophistiquées



1

Construction de porte collée à plat et sur toute la surface

Le **panneau de 62 mm d'épaisseur** des portes en acier et acier inoxydable STS / STU sont disponibles **en exécution sans recouvrement de feuillure ou à feuillure épaisse**. La construction mixte collée au panneau à plat et sur toute la surface améliore ainsi nettement la rigidité du vantail et permet de refermer la porte avec une sonorité feutrée.

Structure de la porte

- 1** Tôle d'acier galvanisé ou d'acier inoxydable
- 2** Collage sur toute la surface
- 3** Insert coupe-feu

2

Un design élégant avec une multitude de fonctions

Les portes en acier et en acier inoxydable Hörmann convainquent par leur aspect parfaitement uniforme pour toutes les fonctions et toutes les combinaisons avec huisseries qu'elles soient d'angle, tubulaires ou enveloppantes.

Cela confère à votre bâtiment **une impression d'ensemble harmonieuse avec des détails haut gamme** notamment le battement affleurant des vantaux en cas de portes à 2 vantaux ou le battement affleurant vers l'imposte. Grâce à l'épaisseur de tablier homogène de 62 mm **toutes les fonctions offrent un niveau de construction équivalent**.

En outre, cela permet une conception simple des ouvertures et des largeurs de passage.



3

Surfaces de qualité en couleur ou en acier inoxydable

Version en acier inoxydable

Les portes STS / STU sont disponibles également comme portes en acier inoxydable V2 A, 1.4301 avec grain 240 et, en option, en acier inoxydable V2 A en aspect bouchonné et en acier inoxydable V4 A, 1.4571 (qualités d'acier inoxydable pour l'utilisation dans l'industrie agroalimentaire et pharmaceutique).

Revêtement sur demande

En option, toutes les portes STS / STU sont disponibles avec revêtement en 6 couleurs préférentielles, en couleurs RAL au choix ou selon le nuancier NCS.



4

Montage sans mortier pour portes coupe-feu

Les huisseries haut de gamme pour **portes coupe-feu en acier ou en acier inoxydable STS / STU T30 / EI_{2,30} et T90 / EI_{2,90}** sont garnies en usine de laine minérale et peuvent ainsi être posées rapidement et proprement sans scellement au ciment, garantissant des surfaces nettes sans salissures ou endommagements. Ce principe est particulièrement pratique pour les huisseries en acier inoxydable ou avec revêtement à base de poudre ainsi qu'en cas de pose ultérieure par ex. lors d'une rénovation de portes.

Les portes en acier et acier inoxydable STS / STU

Panneau de porte de 62 mm d'épaisseur en exécution avec ou sans recouvrement de feuillure



La porte illustrée est munie d'options.

1 Exécution de feuillure

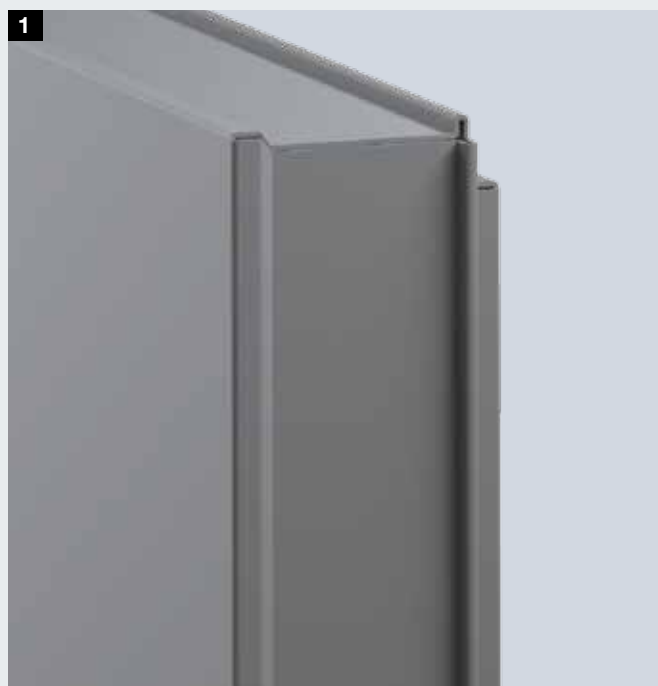
L'**exécution STS affleurante** trouve parfaitement sa place dans une architecture sophistiquée. En combinaison avec les huisseries tubulaires 62 / 55 ou 62 / 75, on obtient un design affleurant sur les deux faces du tablier et des huisseries. L'**exécution à feuillure épaisse STU** est indiquée pour projets de construction et portes anti-effraction (CR 2, CR 3). De cette combinaison avec l'exécution à double feuillure résulte un aspect de porte affleurant d'un côté.

2 Vitrages

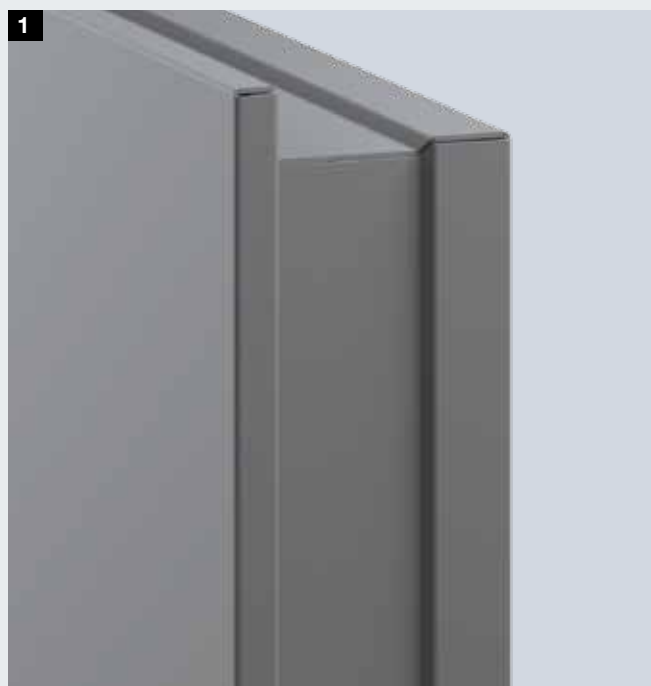
Les portes en acier et en acier inoxydable Hörmann peuvent être équipées de différentes variantes de vitrage. Le cadre de vitrage standard en applique séduit par ses raccords invisibles côté paumelles. En option, les parcloles sans recouvrement haut de gamme sont également disponibles. Tous les parcloles sont disponibles en acier et en acier inoxydable.

3 Serrure

Les portes en acier et en acier inoxydable Hörmann sont livrées de série avec une serrure encastrée avec réservations pour cylindre profilé selon la norme DIN 18250 et têtère en acier inoxydable. Les portes anti-effraction CR 3 contiennent un système de verrouillage multipoints. Pour les portes à 2 vantaux, le vantail semi-fixe est sécurisé selon sa fonction en haut et en bas par une crémone incorporée ou une tige de verrouillage en feuillure.



STS : panneau affleuré à l' huisserie



STU : feuillure épaisse

4 Béquillage

Les portes en acier et en acier inoxydable STS / STU sont équipées en série d'une garniture coupe-feu à poignées arrondies selon la norme DIN 18273 noire (polypropylène) avec rosettes rondes et une béquille avec ressort de rappel. En option, la béquille à roulement à billes de série peut être livrée en acier inoxydable ou avec une garniture ou une plaque courte pour édifices publics. Les portes anti-effraction sont livrées avec une garniture de sécurité coupe-feu à bouton fixe en acier inoxydable et une protection contre l'arrachement selon la norme DIN 18257, classe ES 1 (avec plaque courte) ou ES 2 (avec plaque longue).

5 Moyen de fermeture

Les portes coupe-feu et anti-fumée sont systématiquement équipées d'une fermeture automatique. Pour les portes à 1 vantail, celle-ci est assurée par le ferme-porte à glissière exclusif HDC 35, et pour les portes à 2 vantaux par le TS 5000. En fonction des dimensions, de l'équipement, de l'utilisation et de la pose, des portes sont également disponibles avec ferme-porte à bras de manœuvre, ferme-porte à glissière avec régulateur de fermeture ou ferme-porte intégré à montage masqué garantissant un aspect de porte élégant. Les portes en acier inoxydable sont livrées en série avec le ferme-porte à glissière exclusif HDC 35. Une couverture en acier inoxydable V2 A est également disponible en option. La pièce de fermeture et le rail de guidage peuvent être livrés en option en aspect acier inoxydable avec une glissière en acier inoxydable V2 A. Vous trouverez également d'autres systèmes de fermeture aux pages 54 et 55.

6 Paumelles 3D

Les portes STS / STU sont revêtues en série d'une couche d'apprêt en RAL 9002 et équipées de paumelles 3D galvanisées. Pour un aspect esthétique raffiné, on choisira des paumelles à rouleaux en acier inoxydable ou des paumelles masquées pour portes STS affleurantes. En cas de portes en RAL au choix ou en couleurs préférentielles les paumelles à rouleaux en acier inoxydable sont comprises dans l'équipement standard.

Un réglage optimal 3D

Tous les systèmes de paumelles sont à réglage tridimensionnel et particulièrement bien adaptés à l'ajustage de précision, même ultérieur, de la porte. Vous pouvez ainsi compenser de légers écarts de montage.

7 Points d'anti-dégondage

Les portes coupe-feu et anti-fumée sont munies de points d'anti-dégondage en acier côté paumelles, assurant une stabilité supplémentaire en cas d'incendie. Selon la classe de résistance, les portes en exécution anti-effraction selon la norme DIN EN 1627 sont sécurisées contre tout relevage côté paumelles avec jusqu'à 7 points d'anti-dégondage en acier par vantail. Les portes en acier inoxydable sont munies de série de points d'anti-dégondage en acier inoxydable.



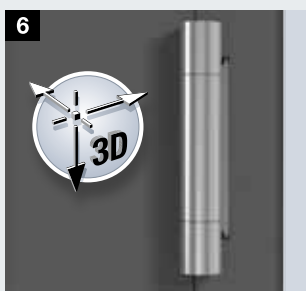
Ferme-porte à glissière exclusif HDC 35 (pour portes à 1 vantail) ou TS 5000 (pour portes à 2 vantaux)



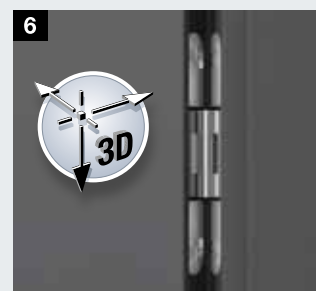
Ferme-porte à bras de manœuvre pour portes à 1 ou 2 vantaux



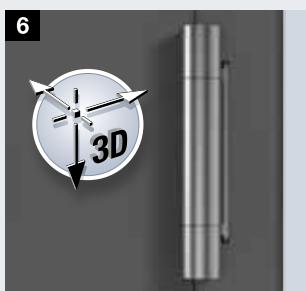
Ferme-portes intégrés ITS 96 pour portes à 1 ou 2 vantaux



Paumelle 3D, galvanisée (standard)



Paumelle 3D, encastré (en option)



Paumelle à rouleaux 3D en acier inoxydable (en option)



Points d'anti-dégondage

Surfaces et couleurs

Galvanisées, avec couche d'apprêt ou en acier inoxydable

Surfaces et couleurs

Les panneaux de porte et les huisseries sont disponibles en acier galvanisé ou inoxydable et avec revêtement d'apprêt à base de poudre en blanc gris RAL 9002. Les surfaces sont en outre disponibles avec revêtement en 6 couleurs préférentielles, en couleurs RAL au choix ou selon le nuancier NCS. Les couleurs préférentielles sont disponibles dans le programme Rapide avec un délai de fabrication de 14 jours.

Exécution galvanisée



Exécution en acier inoxydable

Les portes STS / STU sont disponibles en nombreuses exécutions en acier inoxydable satisfaisant ainsi aux exigences les plus élevées en matière d'esthétique, d'hygiène ou en cas de portes pour locaux techniques. Sur base de la fonction vous avez le choix entre acier inoxydable V2 A, acier inoxydable V4 A ou une des surfaces suivantes :



1 Polissage-brossage

La surface est d'abord meulée, puis ennoblée par brosses au grain 240 et affinée.

2 Polissage circulaire

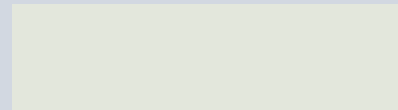
Cette surface aspect bouchonné est caractérisée par des lignes circulaires axiales.

3 Polissage à rayures

Les fines lignes verticales donnent un aspect de surface harmonieux.



Couche d'apprêt



Blanc gris

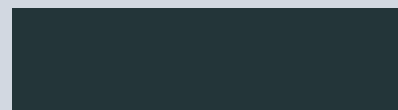
RAL 9002

6 couleurs préférentielles



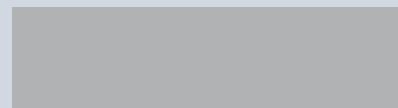
Rouge feu

RAL 3000



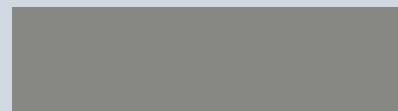
Gris anthracite

RAL 7016



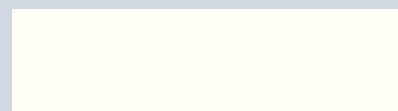
Aluminium blanc

RAL 9006



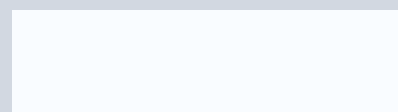
Aluminium gris

RAL 9007



Blanc pur

RAL 9010



Blanc trafic

RAL 9016



Couleur RAL au choix

En option, nous livrons toutes les portes en couleurs RAL au choix, métallisées ou selon le nuancier NCS.

Toutes les indications de couleur se réfèrent au nuancier RAL.

Huisserie modulaire DryTec

Montage sans mortier pour portes coupe-feu

Les huisseries DryTec haut de gamme sont particulièrement indiquées pour les portes coupe-feu en acier inoxydable et avec revêtement à base de poudre ainsi qu'en cas de montage sur maçonnerie apparente. Les huisseries DryTec sont garnies en usine de laine minérale et peuvent ainsi être posées rapidement et proprement sans scellement au ciment. Cela garantit des surfaces nettes sans salissures ou endommagements, et évite une coûteuse peinture ultérieure. Le joint entre la maçonnerie et l'huisserie est scellé à l'acrylique. Pour les joints plus grands (> 5 mm), l'espace doit uniquement être garni en outre de laine minérale pare-feu courante standard.



Huisserie d'angle 40 standard

- Aucune percée n'est nécessaire pour les éléments de montage de l'huisserie
- Pose rapide et précise
- Largeurs de l'aile de recouvrement de 40 mm côté paumelles et de 60 mm côté opposé aux paumelles



Huisserie d'angle 20 personnalisée

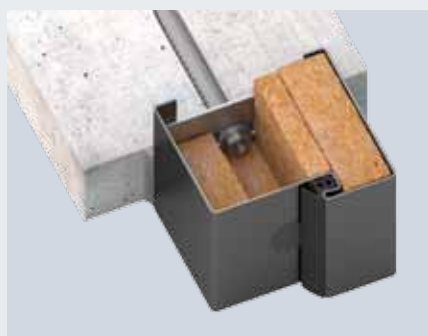
- Largeur de passage libre accrue
- Largeurs de l'aile de recouvrement minimales de 20 mm côté paumelles et de 40 mm côté opposé aux paumelles
- Autres largeurs de l'aile de recouvrement possibles

Huisserie tubulaire 62 / 55

- Planéité sur les deux faces des portes (STS) sans recouvrement
- Montage mural affleurant grâce au matériau de montage breveté en option

Huisserie tubulaire 62 / 75

- Recouvrement de 75 mm* de largeur (pour baies de 90° au niveau du passage)
- Planéité sur les deux faces des portes (STS) sans recouvrement
- Montage mural affleurant grâce au matériau de montage breveté en option



Huisserie tubulaire 95

- Exécution avec largeur d'huisserie de 55 mm ou 75 mm
- Planéité sur une seule face des portes (STS) sans recouvrement
- Montage mural affleurant grâce au matériau de montage breveté en option

Huisserie tubulaire 105 / 100

- Recouvrement de 100 mm* de largeur (pour baies de 90° au niveau du passage)
- Pour portes avec motorisation
- Planéité sur une seule face des portes (STS) sans recouvrement
- Montage mural affleurant grâce au matériau de montage breveté en option



Huisserie enveloppante 40

- Largeurs de profilés jusqu'à 400 mm
- Huisseries hors-standards avec cache-joints pour un aspect personnalisé
- A double feuillure pour une isolation acoustique plus élevée (jusqu'à 42 dB)

Huisserie enveloppante à double tôle 60

- Largeurs de profilés jusqu'à 400 mm
- Soudage en onglet
- Division invisible dans la rainure d'étanchéité
- Pour rénovation et pose ultérieure

Types d'huisseries en acier et en acier inoxydable

La vaste gamme pour situations de montage personnalisées

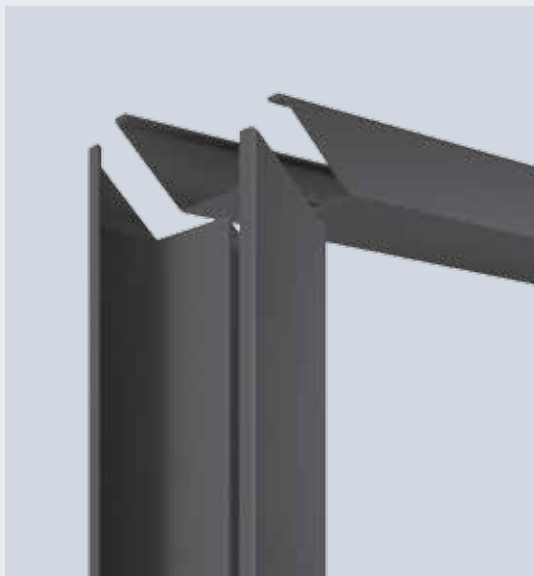
L'huissérie modulaire Hörmann garantit un raccord mural stable pour un fonctionnement optimal et durable de la porte.

Nos variantes d'huissérie

- Huissérie d'angle 40 standard
- Huissérie d'angle 20 personnalisée
- Huissérie tubulaire 62 / 55 ou 62 / 75
- Huissérie tubulaire 95 / 55 ou 95 / 75
- Huissérie tubulaire 105 / 100
- Huissérie enveloppante
- Huissérie enveloppante, à double tôle
- Huissérie à double feuillure pour un aspect de porte affleurant d'un côté pour portes de sécurité CR 2, CR 3
- Huissérie pour pose en applique (uniquement pour portes MZ)
- Huissérie pour mur en lambris pour la construction de halls
- Huisséries hors-standards avec cache-joints chanfreinés pour un aspect personnalisé

Les avantages en un coup d'œil

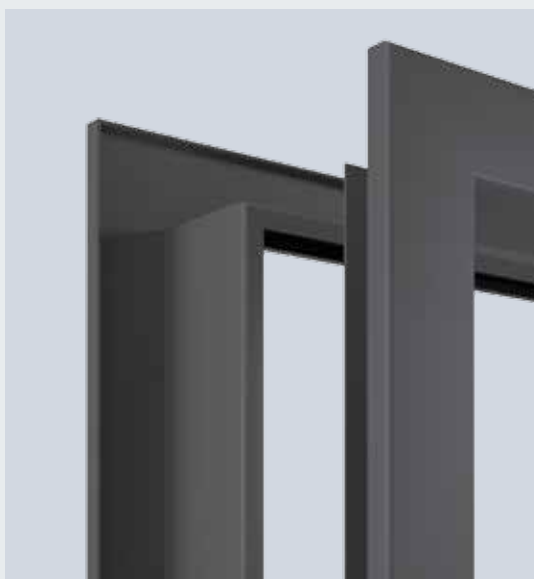
- Epaisseur de tôle 1,5 mm ou 2,0 mm pour huisséries tubulaires (62 / 55 mm et 62 / 75 mm)
- En option avec encastrement au sol de 30 mm
- Rainure d'étanchéité Hörmann (sauf pour huisséries tubulaires 62 / 55 mm et 62 / 75 mm)
- Galvanisation et revêtement d'apprêt à base de poudre en blanc gris (comparable au RAL 9002) de série
- En option en 7 couleurs préférentielles, en couleurs RAL au choix, selon le nuancier NCS ou en acier inoxydable
- Montage par chevilles simple et rapide grâce aux pattes de fixation avec inserts en acier



Huisséries en 3 éléments (standard)

Séparées en onglet et emballées pour montage aisé par vis pour parois massives et cloisons sèches

- Standard pour portes à 1 vantail
- Standard pour portes à 2 vantaux
- Les portes en acier inoxydable et les portes de sécurité ne sont pas disponibles avec huisséries en 3 éléments
- En option aussi en exécution à double tôle



Huisséries à double tôle (en option)

Division invisible dans la rainure d'étanchéité pour rénovation et pose ultérieure

- Pour portes à 1 vantail
- Pour portes à 2 vantaux
- Huisséries à double tôle galvanisées de série en 3 éléments
- Huisséries à double tôle en acier inoxydable soudées en onglet



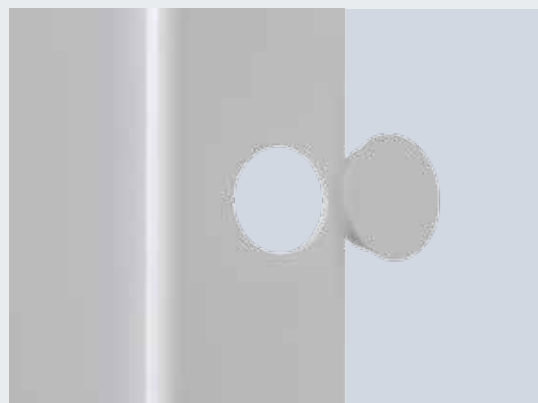
Huisséries monobloc (en option)

Soudage en onglet et meulage pour parois massives, cloisons sèches et pose tout au long de la paroi

- Pour portes à 1 vantail en option
- Pour portes à 2 vantaux en option
- Pour portes à double tôle en option
- Largeur de porte jusqu'à 2400 mm

Caches à surface plane

Les caches à surface plane garantissent un aspect irréprochable à toutes les huisseries. Pour toutes les huisseries avec couche d'apprêt et toutes les huisseries en couleur préférentielle, les caches sont de couleur équivalente. Pour les huisseries en couleur RAL au choix et en acier inoxydable, les caches sont livrés respectivement en noir et en finition acier inoxydable.



Couverture parfaite des trous de fixation



Gâche affleurante en acier inoxydable avec protection des rebords

En option, les portes en acier et acier inoxydable sont équipées d'une gâche affleurante en acier inoxydable avec protection latérale qui protège efficacement la couche d'apprêt et le laquage. Les portes préparées pour une gâche électrique possèdent un modèle pouvant être ultérieurement remplacé par une gâche électrique originale. Par un conduit intégrée dans l'huisserie, il peut être raccordé en toute simplicité.



Rainure d'étanchéité

Les huisseries en acier pour les portes STS / STU sont équipées de série de joints auto-agrippant dans l'huisserie. Grâce à la rainure d'étanchéité spéciale, aucun collage des joints n'est nécessaire. Ce principe facilite une peinture ultérieure par l'utilisateur et simplifie la maintenance (sauf pour huisseries tubulaires 62 / 55 mm et 62 / 75 mm).



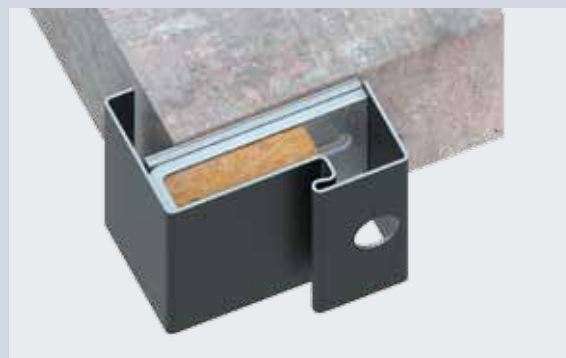
Huisseries DryTec pour parois massives

Pose rapide et précise sans mortier

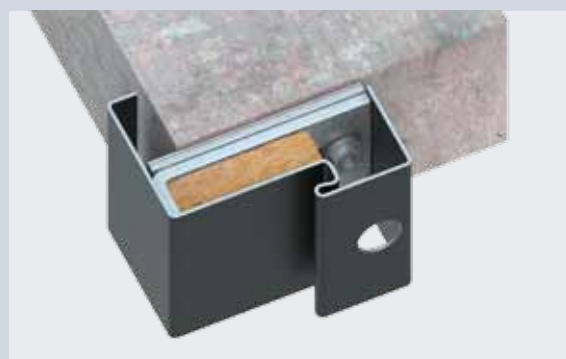
Montage
sans mortier

DRYTEC
HUISSERIE MODULAIRE

T30 T90



1. Positionnement puis alignement de l'huissérie dans la baie



2. Vissage de l'huissérie par un montage par chevilles simple

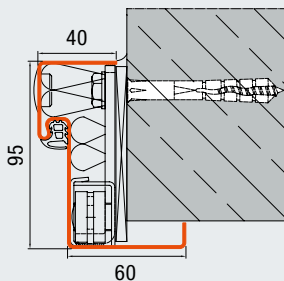


3. Scellement du joint de raccordement, puis recouvrement des trous de fixation des chevilles

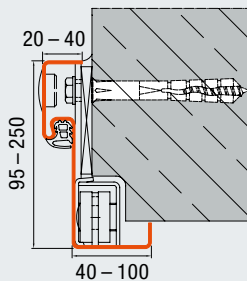
Montage simple avec huisseries DryTec

L'huissérie DryTec est la solution idéale pour un montage simple, rapide et précis sans mortier. Pour les portes coupe-feu jusqu'à T90 / EI₂90 l'huissérie est déjà remplie en usine de laine minérale. Cette huissérie convient pour la pose sur maçonnerie apparente, puisqu'elle réduit le risque de salissure et d'endommagement de l'huissérie et de la maçonnerie. En outre, avec l'huissérie d'angle 40 standard, aucune percée n'est nécessaire pour les éléments de montage de l'huissérie. Un raccordement précis à la maçonnerie apparente est également garanti, puisque le joint entre l'huissérie et la maçonnerie est scellé à l'acrylique. Adaptée à un montage ultérieur, l'huissérie DryTec convient tout particulièrement à la rénovation.

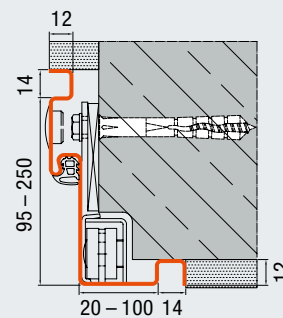
Le grand avantage des huisseries d'angle et enveloppantes 40 : aucune percée nécessaire pour les éléments de montage de l'huisserie



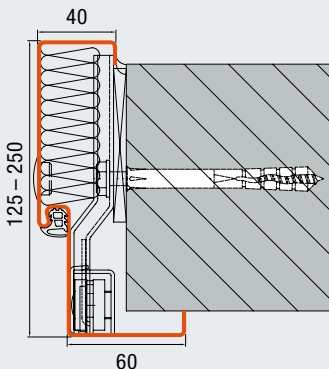
Huisserie d'angle 40 standard
Montage par chevilles
Béton / maçonnerie
(standard)



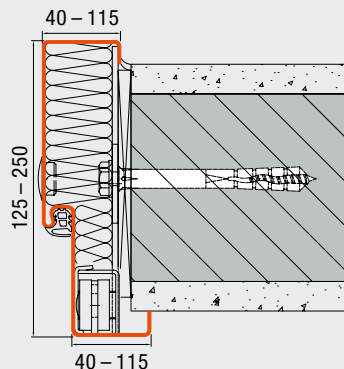
Huisserie d'angle 20 personnalisée
Montage par chevilles
Béton / maçonnerie



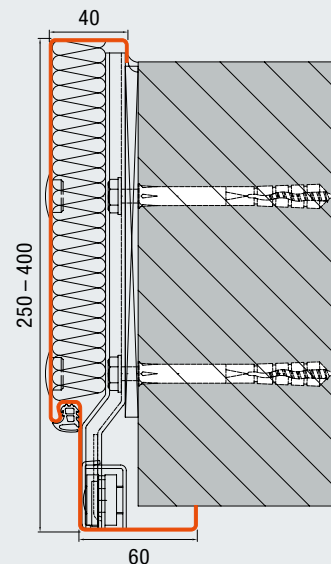
Huisserie d'angle 20 personnalisée
Montage par chevilles
Béton / maçonnerie avec cache-joints en option



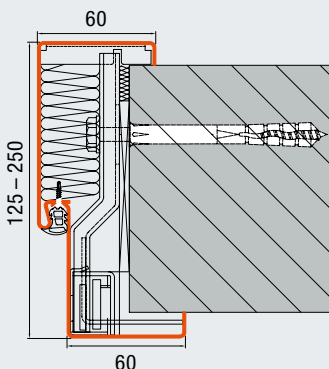
Huisserie enveloppante 40 standard
Montage par chevilles jusqu'à une largeur de profilé de 250 mm
Béton / maçonnerie
(standard)



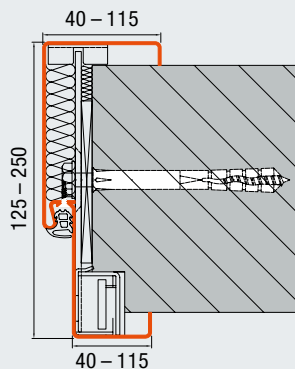
Huisserie enveloppante personnalisée
Béton / maçonnerie



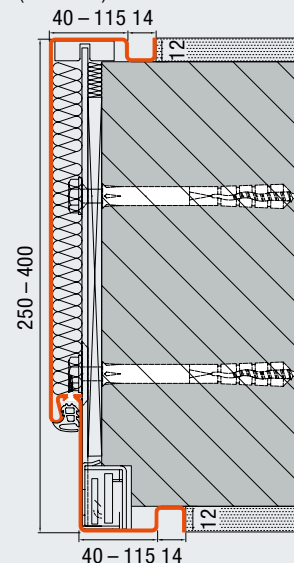
Huisserie enveloppante 40 standard
Montage par chevilles à partir d'une largeur de profilé de 250 mm
Béton / maçonnerie
(standard)



Huisserie enveloppante à double tôle 60 standard
Montage par chevilles jusqu'à une largeur de profilé de 250 mm
Béton / maçonnerie
(standard)



Huisserie enveloppante à double tôle personnalisée
Montage par chevilles
Béton / maçonnerie avec cache-joints en option

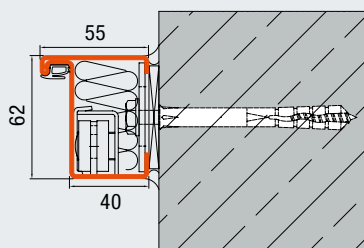


Huisserie enveloppante à double tôle personnalisée
Montage par chevilles à partir d'une largeur de profilé de 250 mm
Béton / maçonnerie avec cache-joints en option

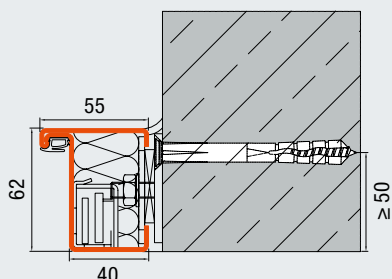
Toutes les dimensions sont en mm.

Huisseries DryTec pour parois massives

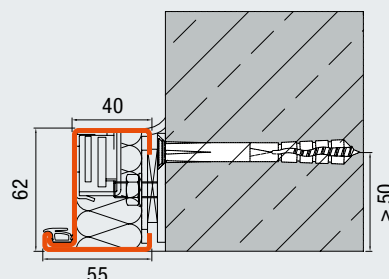
Pose rapide et précise sans mortier



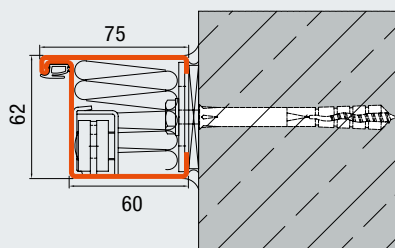
Huisserie tubulaire 62 / 55
Montage par chevilles
Béton / maçonnerie
(standard)



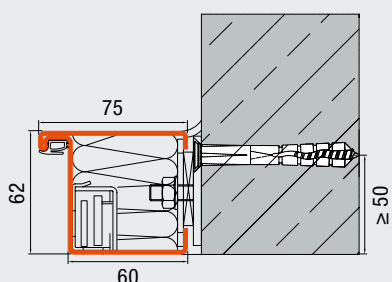
Huisserie tubulaire 62 / 55
Montage par chevilles, montage mural
affleurant, côté paumelles
Béton / maçonnerie



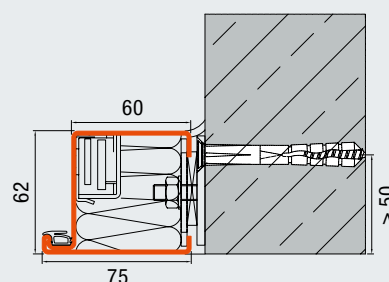
Huisserie tubulaire 62 / 55
Montage par chevilles, montage mural
affleurant, côté opposé aux paumelles
Béton / maçonnerie



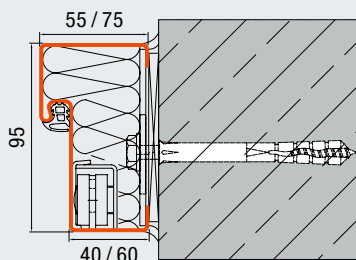
Huisserie tubulaire 62 / 75
Montage par chevilles
Béton / maçonnerie
(standard)



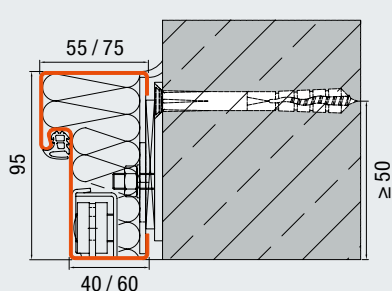
Huisserie tubulaire 62 / 75
Montage par chevilles, montage mural
affleurant, côté paumelles
Béton / maçonnerie



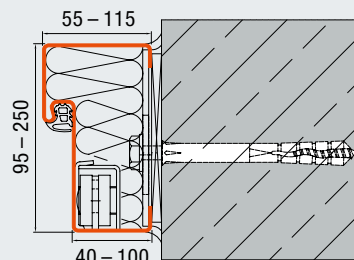
Huisserie tubulaire 62 / 75
Montage par chevilles, montage mural
affleurant, côté opposé aux paumelles
Béton / maçonnerie



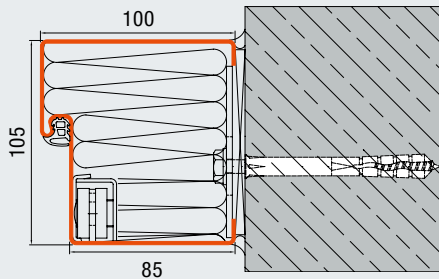
Huisserie tubulaire 95 / 55, 95 / 75
Montage par chevilles
Béton / maçonnerie
(standard)



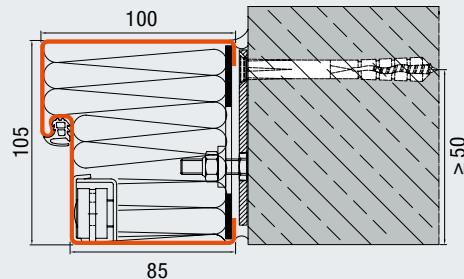
Huisserie tubulaire 95 / 55, 95 / 75
Montage par chevilles, montage mural
affleurant, côté paumelles
Béton / maçonnerie



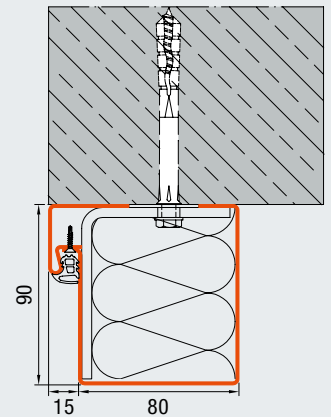
Huisserie tubulaire personnalisée
Montage par chevilles
Béton / maçonnerie



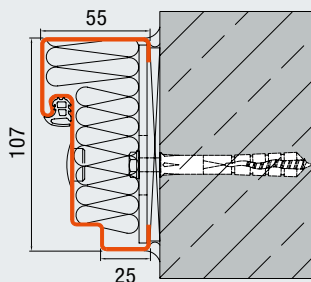
Huisserie tubulaire 105 / 100
Montage par chevilles
Béton / maçonnerie
(standard)



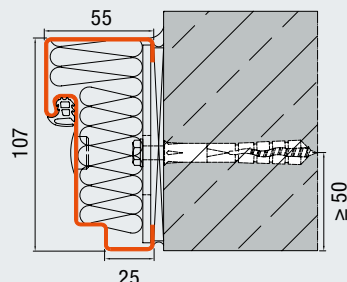
Huisserie tubulaire 105 / 100
Montage par chevilles, montage mural
affleurant, côté paumelles
Béton / maçonnerie



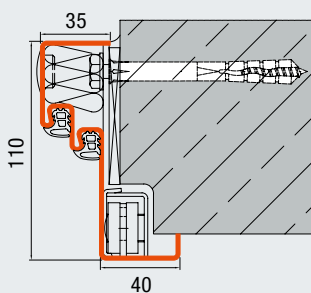
Huisserie pour pose en applique
(uniquement pour portes MZ)
Montage par chevilles
Béton / maçonnerie
(standard)



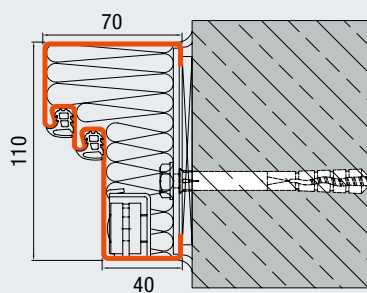
Huisserie à double feuillure pour portes à feuillure épaisse affleurantes
Montage par chevilles
Béton / maçonnerie
(standard)



Huisserie à double feuillure pour portes à feuillure épaisse affleurantes
Montage par chevilles, montage mural affleurant
Béton / maçonnerie



Huisserie d'angle à double feuillure pour portes affleurantes (STS) avec insonorisation jusqu'à 42 dB
Montage par chevilles
Béton / maçonnerie
Toutes les dimensions sont en mm.



Huisserie tubulaire à double feuillure pour portes affleurantes (STS) avec insonorisation jusqu'à 42 dB
Montage par chevilles
Béton / maçonnerie

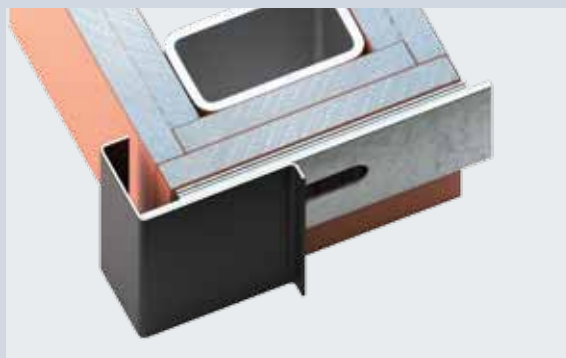
Huisseries DryTec pour cloisons sèches

Montage rapide et encastré pour l'ossature métallique ou en bois

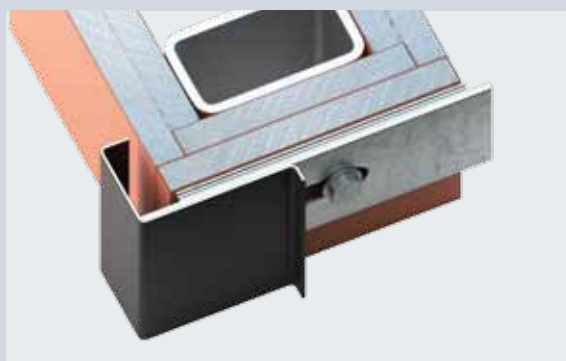


Huisserie enveloppante à double tôle avec fixation masquée

L'huissierie enveloppante à double tôle est idéale en cas de pose ultérieure. Pour les portes à 1 vantail, seules 6 vis sont nécessaires à la fixation sur l'ossature. Dans un premier temps, seul le profilé d'huissierie d'angle est monté. Le panneau de porte peut être ajusté de manière optimale par rapport au joint directement après cette étape. Un atout très pratique pour les portes anti-fumée, insonorisantes ou à isolation thermique. Le profilé de contre-huissierie 2 n'est monté qu'au terme de l'ajustement. Les deux profilés d'huissierie sont ensuite assemblés en procédant à un vissage dans la rainure d'étanchéité. Les vis sont ainsi entièrement masquées par le joint de porte. Le joint entre le mur et l'huissierie est scellé à l'acrylique.



1. Positionnement puis alignement dans la baie du profilé d'huissierie d'angle

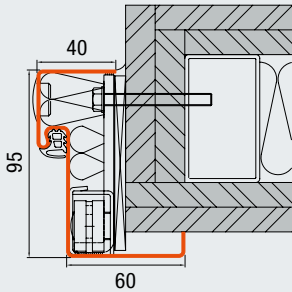


2. Vissage du profilé d'huissierie d'angle dans l'ossature

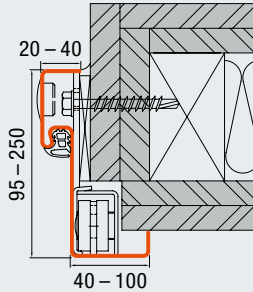


3. Vissage du profilé de contre-huissierie sur l'huissierie du profilé à travers la rainure d'étanchéité, puis recouvrement avec le joint de porte

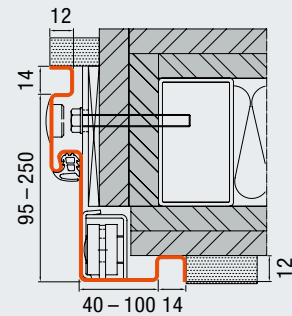
Toutes les huisseries de construction sèche sont indiquées pour portes coupe-feu dans ossatures métalliques et en bois



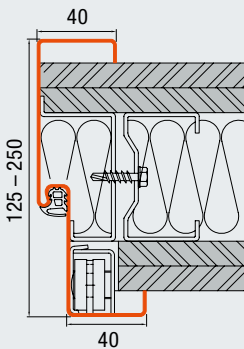
Huisserie d'angle 40 standard
Montage par vis
(Illustration : charpente métallique)



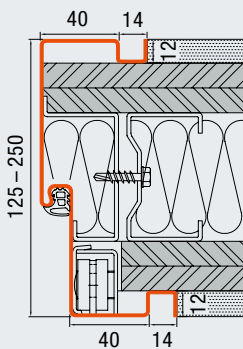
Huisserie d'angle 20 personnalisée
Montage par vis
(Illustration : ossature en bois)



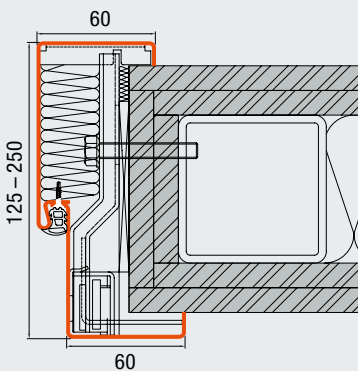
Huisserie d'angle personnalisée
Montage par vis avec cache-joints en option
(Illustration : charpente métallique)



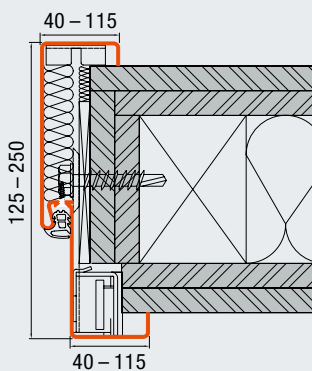
Huisserie enveloppante personnalisée
pour pose tout au long de la paroi
(Illustration : charpente métallique)



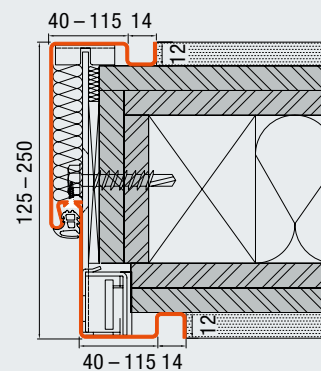
Huisserie enveloppante personnalisée
pour pose tout au long de la paroi
avec cache-joints en option
(Illustration : charpente métallique)



Huisserie enveloppante à double tôle 60 standard
Montage par vis
(Illustration : charpente métallique)



Huisserie enveloppante à double tôle personnalisée
Montage par vis
(Illustration : ossature en bois)

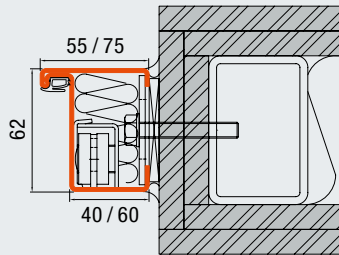


Huisserie enveloppante à double tôle personnalisée
Montage par vis
avec cache-joints en option
(Illustration : ossature en bois)

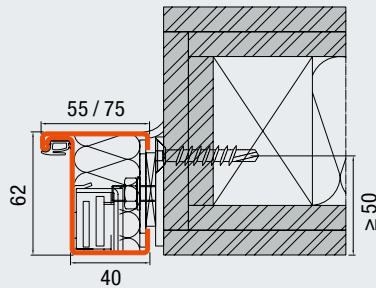
Toutes les dimensions sont en mm.

Huisseries DryTec pour cloisons sèches

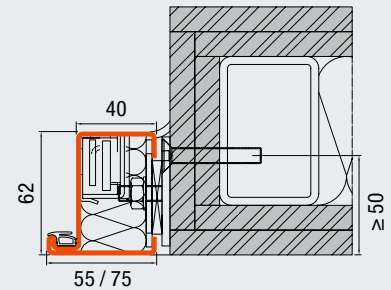
Montage rapide et encastré pour l'ossature métallique ou en bois



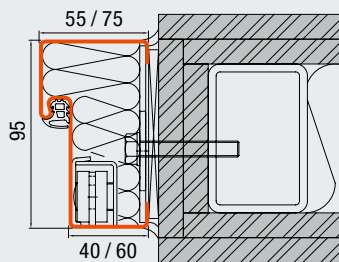
Huisserie tubulaire 62 / 55, 62 / 75
Montage par vis
(Illustration : charpente métallique)



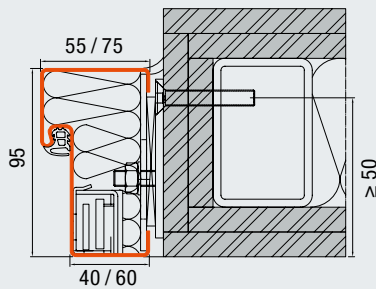
Huisserie tubulaire 62 / 55
Montage par vis, montage mural
affleurant, côté paumelles
(Illustration : ossature en bois)



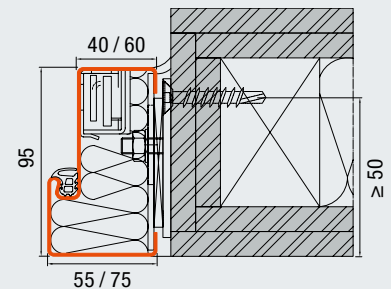
Huisserie tubulaire 62 / 55
Montage par vis, montage mural
affleurant, côté opposé aux paumelles
(Illustration : charpente métallique)



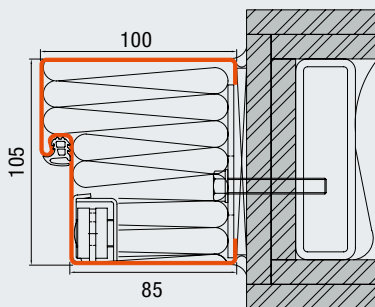
Huisserie tubulaire 95 / 55, 95 / 75
Montage par vis
(Illustration : charpente métallique)



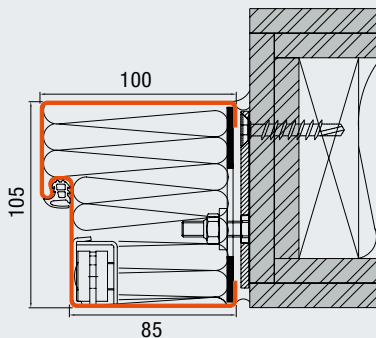
Huisserie tubulaire 95 / 55, 95 / 75
Montage par vis, montage mural
affleurant, côté paumelles
(Illustration : charpente métallique)



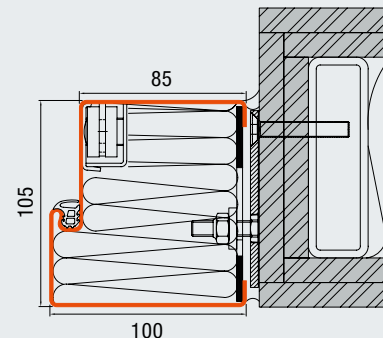
Huisserie tubulaire 95 / 55, 95 / 75
Montage par vis, montage mural
affleurant, côté opposé aux paumelles
(Illustration : ossature en bois)



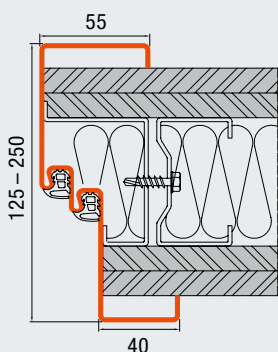
Huisserie tubulaire 105 / 100
Montage par vis
(Illustration : charpente métallique)



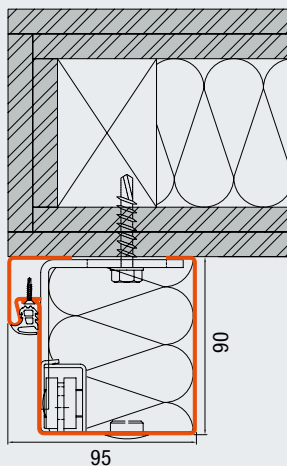
Huisserie tubulaire 105 / 100
Montage par vis, montage mural affleurant,
côté paumelles
(Illustration : ossature en bois)



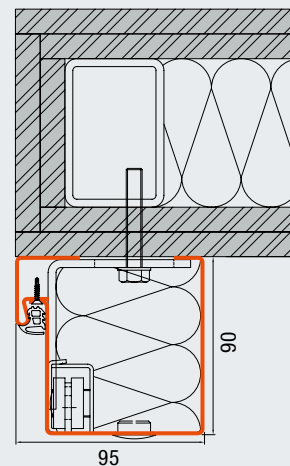
Huisserie tubulaire 105 / 100
Montage par vis, montage mural affleurant,
côté opposé aux paumelles
(Illustration : charpente métallique)



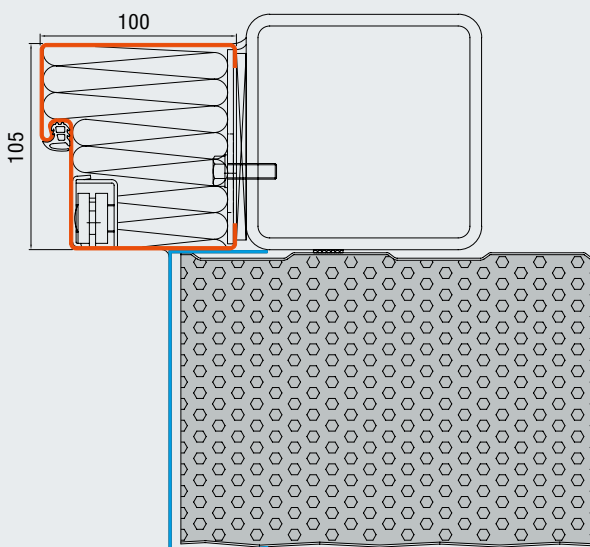
Huisserie à double feuillure pour portes affleurantes (STS) avec insonorisation jusqu'à 42 dB pour pose tout au long de la paroi
(Illustration : charpente métallique)



Huisserie pour pose en applique (uniquement pour portes MZ)
Montage par vis
(Illustration : ossature en bois)



Huisserie pour pose en applique (uniquement pour portes MZ)
Montage par vis
(Illustration : charpente métallique)



Huisserie murale à panneau (uniquement pour portes MZ)
Mur en lambris P4 de montage par rivet / montage par vis 80 / 100 mm, mur en lambris à laine minérale pour l'intérieur (portes STS / STU)
Toutes les dimensions sont en mm.

Huisserie tubulaire 105 / 100
Montage par vis pour portes d'extérieur MZ dans la construction de halls

Une solution optimale pour chaque exigence

Protection coupe-feu, anti-fumée, insonorisante et anti-effraction

T30

EI₂30

T90

EI₂90

RS

S₂₀₀

Portes coupe-feu et anti-fumée

Un incendie peut avoir des conséquences fatales. Une porte dotée d'un équipement coupe-feu et anti-fumée fiable peut faire toute la différence. Heureusement, vous pouvez faire entièrement confiance aux portes coupe-feu et anti-fumée de Hörmann, dont la sécurité a été testée et homologuée par des organismes indépendants.



dB

Portes insonorisantes

Au-delà de difficultés de concentration, le bruit peut déclencher un stress entraînant des problèmes de santé permanents. C'est pourquoi il est essentiel de combattre les nuisances sonores à leur source. Avec leur valeur d'insonorisation pouvant atteindre 42 dB, les portes insonorisantes Hörmann contribuent à votre bien-être.



CR 2

CR 3

Portes de sécurité

La sécurité est une priorité absolue. Depuis 1999, les portes anti-effraction Hörmann sont testées et homologuées selon les normes européennes DIN ENV 1627 à 1630. Les portes de sécurité à 2 vantaux exécutées selon la classe de résistance CR 3 avec fonction antipanique conforme à la norme EN 1125 protègent efficacement vos issues de secours de toute tentative de cambriolage.



MZ

Portes multifonctionnelles

Pour les entrepôts ou les bureaux, pour l'intérieur ou l'extérieur, avec ou sans équipements spéciaux : la vaste gamme de portes multifonctionnelles Hörmann satisfait aux exigences les plus diverses. Les portes sont marquées selon la norme DIN EN 4351-1 pour utilisation sur murs extérieurs.



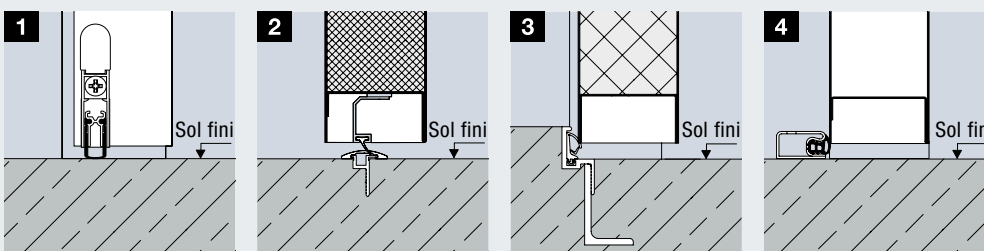
Vue d'ensemble des fonctions des portes

Conception des ouvertures dans les murs et des largeurs de passage en toute simplicité grâce aux panneaux de porte de 62 mm pour toutes les fonctions

Désignation de la porte	Exécution	Page	Fonctions											
						T30 EI ₂ 30	T90 EI ₂ 90	RS S ₂₀₀	dB	CR 2	CR 3	MZ	MZA	
			Construction mixte collée sur toute la surface	Exécution sans recouvrement	Exécution à feuillure épaisse	Coupe-feu T30 / EI ₂ 30	Pare-feu T90 / EI ₂ 90	Anti-fumée	Insonorisation	Sécurité anti-effraction CR 2	Sécurité anti-effraction CR 3	Porte multifonctionnelle	Porte pour locaux techniques	Utilisation sur murs extérieurs
Porte coupe-feu en acier ou en acier inoxydable STS 30	A 1 et 2 vantaux	28 – 31	■	■		■		●	●					
Porte coupe-feu en acier ou en acier inoxydable STU 30	A 1 et 2 vantaux	28 – 31	■		■	■		●	●	●	●			
Porte coupe-feu en acier ou en acier inoxydable STS 90	A 1 et 2 vantaux	32 – 33	■	■			■	●	●					
Porte coupe-feu en acier ou en acier inoxydable STU 90	A 1 et 2 vantaux	32 – 33	■		■		■	●	●	●	●			
Porte anti-fumée en acier ou en acier inoxydable STS	A 1 et 2 vantaux	36 – 39	■	■				■	●					
Porte anti-fumée en acier ou en acier inoxydable STU	A 1 et 2 vantaux	36 – 39	■		■			■	●					
Porte de sécurité en acier / acier inoxydable STU	A 1 et 2 vantaux	40, 41	■		■	■	■	●	●	■	■			
Porte multifonctionnelle en acier / acier inoxydable STS	A 1 et 2 vantaux	42 – 44	■	■				●	●			■		
Porte multifonctionnelle en acier / acier inoxydable STU	A 1 et 2 vantaux	42 – 44	■		■			●	●	●	●	■		
Porte multifonctionnelle en acier STU pour l'extérieur	A 1 et 2 vantaux	46, 47	■		■			●	●	●	●	■		■
Porte pour locaux techniques en acier inoxydable Aqua STS	A 1 vantail	45	■	■				●					■	
Porte pour locaux techniques en acier inoxydable Aqua STU	A 1 vantail	45	■		■			●		●			■	

Fermetures inférieures

1 Joint de sol rétractable		○	○	○	○	●	●	○	○	○	○	○	○
2 Profilé de fermeture en aluminium avec joint		○	○						○	○	○	○	○
3 Butée de seuil avec joint		○	○	○	○				○	○	○	○	○
4 Butée de seuil en applique avec joint		○	○	○	○				○	○	○	○	○



- Fonction principale – de série
- Fonction additionnelle – avec équipements correspondants
- Equipement optionnel

Quartier ThyssenKrupp à Essen
Architectes: JSWD Architekten, Cologne



Produits Hörmann

- Portes coupe-feu affleurantes T30 / EI,30 STS
- Portes à châssis tubulaire en acier T30 HE 310 / 330 S-Line
- Portes coupe-feu T30 en acier H3

Porte coupe-feu en acier T30 / EI₂30 STS 30 / STU 30

A 1 et 2 vantaux, exécution à feuillure épaisse ou avec panneau affleuré



STS 30
Panneau affleuré



STU 30
Feuillure épaisse

Fonction principale

T30

Coupe-feu T30 / EI₂30
avec insert coupe-feu

EI₂30

Fonctions additionnelles

(avec équipement adapté, voir page 27)

RS

Anti-fumée avec joint de sol rétractable (sans imposte)

S₂₀₀

dB

Insonorisation jusqu'à 32 dB avec joint de sol rétractable

jusqu'à 42 dB avec huisserie à double feuillure

CR 2

Sécurité anti-effraction*
CR 2 (STU 30)

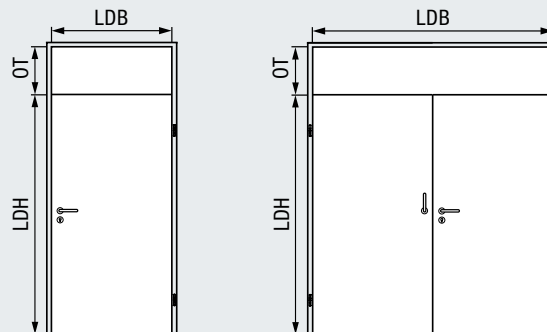
CR 3

Sécurité anti-effraction*
CR 3 (STU 30)

Équipements complémentaires

Types d'huisseries Page 16

Variantes de vitrage Page 48



Portes coupe-feu en acier	A 1 vantail	A 2 vantaux
Panneau de porte	62 mm	62 mm
Épaisseur de tôle	1,0 mm	1,0 mm
Format de la feuillure	STS 30 : Panneau affleuré STU 30 : Feuillure épaisse	STS 30 : Panneau affleuré STU 30 : Feuillure épaisse

Pose sur

Maçonnerie	≥ 115 mm	≥ 115 mm
Béton	≥ 100 mm	≥ 100 mm
Béton cellulaire	≥ 200 mm	≥ 200 mm
Cloisons sèches	≥ 100 mm	≥ 100 mm
Charpentes métalliques avec bardage	≥ F60 A	≥ F60 A

STS 30 / STU 30 (galvanisé)	A 1 vantail		A 2 vantaux	
	Largeur	Hauteur	Largeur	Hauteur
Dimension de passage libre (LDB / LDH)	585 – 1300	1730 – 2800	1335 – 2600	1730 – 2800
Dimension de passage libre Vantail d'entrée			591 – 1309	
Hauteur d'imposte (OT)		300 – 1000		300 – 1000
Dimension hors-tout cadre huisserie tubulaire	695 – 1530	1785 – 2915	1445 – 2830	1785 – 2915
Dimension hors-tout cadre huisserie tubulaire avec imposte		2030 – 3500		2030 – 3500
Dimension jour huisserie d'angle / huisserie enveloppante	625 – 1380	1750 – 2840	1375 – 2680	1750 – 2840
Dimension jour huisserie d'angle / huisserie enveloppante avec imposte		2030 – 3500		2030 – 3500

Dimensions hors-tout cadre:

Dimension minimale en combinaison avec largeur de l'aile de recouvrement de l'huissierie tubulaire de 55 mm (par ex. 62 / 55, 95 / 55), largeur de l'aile de recouvrement de l'huissierie d'angle de 20 mm.

Dimension maximale en combinaison avec largeur de l'aile de recouvrement de l'huissierie tubulaire de 115 mm, largeur de l'aile de recouvrement de l'huissierie d'angle de 40 mm.

L'indication du passage libre se réfère à l'ouverture de l'huissierie.

En cas d'une ouverture de 90° du vantail ou en cas de ferrures de porte cette dimension peut être réduite.

Toutes les données selon homologation et faisabilité technique. Les dimensions réelles peuvent diverger en fonction du type d'huissierie, de la largeur de l'aile de recouvrement et du rapport hauteur / largeur de la porte.

Toutes les dimensions sont en mm

Laeckerli Huus, Frenkendorf, Suisse

Architectes: ffbk Architekten AG, Münchenstein / Bâle



Produits Hörmann

- Portes coupe-feu affleurantes en acier inoxydable T30 / EI₂30 STS
- Portes coupe-feu en acier inoxydable FST 30
- Porte rapide en acier inoxydable V 2515 Food L

Porte coupe-feu en acier inoxydable T30 / EI₂30 STS 30 / STU 30



A 1 et 2 vantaux, exécution à feuillure épaisse
ou avec panneau affleuré



STS 30
Panneau affleuré



STU 30
Feuillure épaisse

Fonction principale

T30

Coupe-feu T30 / EI₂30
avec insert coupe-feu

EI₂30

Fonctions additionnelles

(avec équipement adapté, voir page 27)

RS

Anti-fumée avec joint de sol rétractable (sans imposte)

S₂₀₀

dB

Insonorisation jusqu'à 32 dB avec joint de sol rétractable

jusqu'à 42 dB avec huisserie à double feuillure

CR 2

Sécurité anti-effraction*
CR 2 (STU 30)

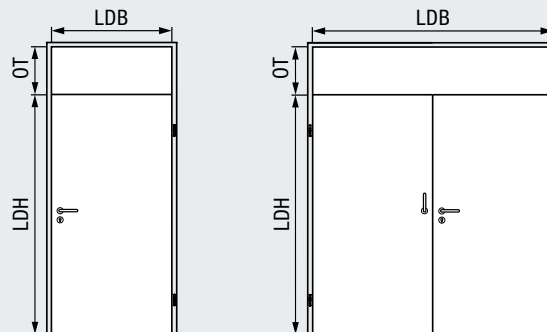
CR 3

Sécurité anti-effraction*
CR 3 (STU 30)

Equipements complémentaires

Types d'huisseries Page 16

Variantes de vitrage Page 48



Porte coupe-feu en acier inoxydable

Panneau de porte

A 1 vantail

A 2 vantaux

Épaisseur de tôle

Format de la feuillure

62 mm

62 mm

Min. 0,80 mm

Min. 0,80 mm

STS 30 :
Panneau affleuré
STU 30 :
Feuillure épaisse

STS 30 :
Panneau affleuré
STU 30 :
Feuillure épaisse

Pose sur

Maçonnerie	≥ 115 mm	≥ 115 mm
Béton	≥ 100 mm	≥ 100 mm
Béton cellulaire	≥ 200 mm	≥ 200 mm
Cloisons sèches	≥ 100 mm	≥ 100 mm
Charpentes métalliques avec bardage	≥ F60 A	≥ F60 A

STS 30 / STU 30 (acier inoxydable)	A 1 vantail		A 2 vantaux	
	Largeur	Hauteur	Largeur	Hauteur
Dimension de passage libre (LDB / LDH)	585 – 1290	1730 – 2800	1335 – 2525	1730 – 2800
Dimension de passage libre Vantail d'entrée			591 – 1250	
Hauteur d'imposte (OT)		300 – 1000		300 – 1000
Dimension hors-tout cadre huisserie tubulaire	695 – 1520	1785 – 2915	1445 – 2755	1785 – 2915
Dimension hors-tout cadre huisserie tubulaire avec imposte		2030 – 3500		2030 – 3500
Dimension jour huisserie d'angle / huisserie enveloppante	625 – 1370	1750 – 2840	1375 – 2605	1750 – 2840
Dimension jour huisserie d'angle / huisserie enveloppante avec imposte		2030 – 3500		2030 – 3500

Dimensions hors-tout cadre:

Dimension minimale en combinaison avec largeur de l'aile de recouvrement de l'huissierie tubulaire de 55 mm (par ex. 62 / 55, 95 / 55), largeur de l'aile de recouvrement de l'huissierie d'angle de 20 mm.

Dimension maximale en combinaison avec largeur de l'aile de recouvrement de l'huissierie tubulaire de 115 mm, largeur de l'aile de recouvrement de l'huissierie d'angle de 40 mm.

L'indication du passage libre se réfère à l'ouverture de l'huissierie.

En cas d'une ouverture de 90° du vantail ou en cas de ferrures de porte cette dimension peut être réduite.

Toutes les données selon homologation et faisabilité technique. Les dimensions réelles peuvent diverger en fonction du type d'huissierie, de la largeur de l'aile de recouvrement et du rapport hauteur / largeur de la porte.

Toutes les dimensions sont en mm

Porte coupe-feu en acier T90 / EI₂90 STS 90 / STU 90

A 1 et 2 vantaux, exécution à feuillure épaisse ou avec panneau affleuré



STS 90
Panneau affleuré



STU 90
Feuillure épaisse

Fonction principale

Pare-feu T90 / EI₂90
avec insert coupe-feu

T90

EI₂90

Fonctions additionnelles

(avec équipement adapté, voir page 27)

RS

Anti-fumée avec joint de sol rétractable (sans imposte)

S₂₀₀

dB

Insonorisation jusqu'à 32 dB avec joint de sol rétractable

CR 2

Sécurité anti-effraction*
CR 2 (STU 90)

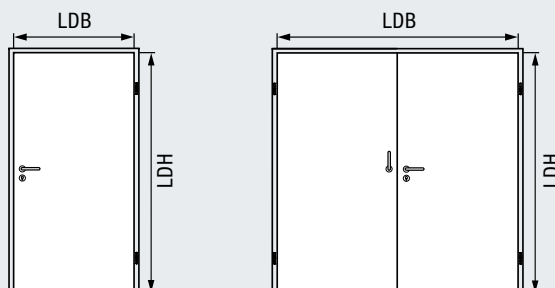
CR 3

Sécurité anti-effraction*
CR 3 (STU 90)

Équipements complémentaires

Types d'huissieries Page 16

Variante de vitrage Page 48



Portes coupe-feu en acier	A 1 vantail	A 2 vantaux
Panneau de porte	62 mm	62 mm
Épaisseur de tôle	1,0 mm	1,0 mm
Format de la feuillure	STS 90 : Panneau affleuré STU 90 : Feuillure épaisse	STS 90 : Panneau affleuré STU 90 : Feuillure épaisse

Pose sur

Maçonnerie	≥ 175 mm	≥ 175 mm
Béton	≥ 140 mm	≥ 140 mm
Béton cellulaire	≥ 200 mm	≥ 200 mm
Cloisons sèches	≥ 150 mm	≥ 150 mm
Charpentes métalliques avec bardage	≥ F90 A	≥ F90 A

STS 90 / STU 90 (galvanisé)	A 1 vantail		A 2 vantaux	
	Largeur	Hauteur	Largeur	Hauteur
Dimension de passage libre (LDB / LDH)	585 – 1300	1690 – 2800	1019 – 2600	1690 – 2800
Dimension de passage libre Vantail d'entrée			511 – 1309	
Dimension hors-tout cadre huisserie tubulaire	695 – 1530	1745 – 2915	1129 – 2830	1745 – 2915
Dimension jour huisserie d'angle / huisserie enveloppante	625 – 1380	1710 – 2840	1059 – 2680	1710 – 2840

Dimensions hors-tout cadre:

Dimension minimale en combinaison avec largeur de l'aile de recouvrement de l'huissierie tubulaire de 55 mm (par ex. 62 / 55, 95 / 55), largeur de l'aile de recouvrement de l'huissierie d'angle de 20 mm.

Dimension maximale en combinaison avec largeur de l'aile de recouvrement de l'huissierie tubulaire de 115 mm, largeur de l'aile de recouvrement de l'huissierie d'angle de 40 mm.

L'indication du passage libre se réfère à l'ouverture de l'huissierie.

En cas d'une ouverture de 90° du vantail ou en cas de ferrures de porte cette dimension peut être réduite.

Toutes les données selon homologation et faisabilité technique. Les dimensions réelles peuvent diverger en fonction du type d'huissierie, de la largeur de l'aile de recouvrement et du rapport hauteur / largeur de la porte.

Porte coupe-feu en acier inoxydable T90 / EI₂90 STS 90 / STU 90



A 1 et 2 vantaux, exécution à feuillure épaisse ou avec panneau affleuré



STS 90
Panneau affleuré



STU 90
Feuillure épaisse

Fonction principale

T90

Pare-feu T90 / EI₂90
avec insert coupe-feu

EI₂90

Fonctions additionnelles

(avec équipement adapté, voir page 27)

RS

Anti-fumée avec joint de sol rétractable (sans imposte)

S₂₀₀

dB

Insonorisation jusqu'à 32 dB avec joint de sol rétractable

CR 2

Sécurité anti-effraction*
CR 2 (STU 90)

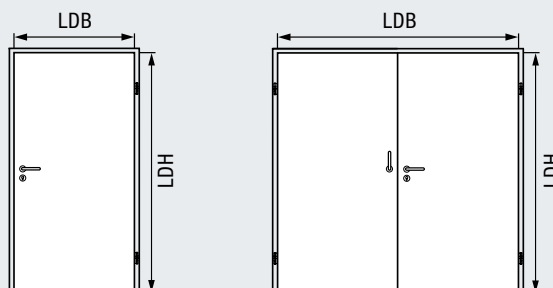
CR 3

Sécurité anti-effraction*
CR 3 (STU 90)

Équipements complémentaires

Types d'huisseries Page 16

Variantes de vitrage Page 48



Porte coupe-feu en acier inoxydable

Panneau de porte

A 1 vantail

A 2 vantaux

Épaisseur de tôle

Min. 0,80 mm

Min. 0,80 mm

Format de la feuillure

STS 90 :
Panneau affleuré
STU 90 :
Feuillure épaisse

STS 90 :
Panneau affleuré
STU 90 :
Feuillure épaisse

Pose sur

Maçonnerie	≥ 175 mm	≥ 175 mm
Béton	≥ 140 mm	≥ 140 mm
Béton cellulaire	≥ 200 mm	≥ 200 mm
Cloisons sèches	≥ 150 mm	≥ 150 mm
Charpentes métalliques avec bardage	≥ F90 A	≥ F90 A

STS 90 / STU 90 (acier inoxydable)	A 1 vantail		A 2 vantaux	
	Largeur	Hauteur	Largeur	Hauteur
Dimension de passage libre (LDB / LDH)	585 – 1290	1690 – 2800	1019 – 2525	1690 – 2800
Dimension de passage libre Vantail d'entrée			511 – 1250	
Dimension hors-tout cadre huisserie tubulaire	695 – 1520	1745 – 2915	1129 – 2755	1745 – 2915
Dimension jour huisserie d'angle / huisserie enveloppante	625 – 1370	1710 – 2840	1059 – 2605	1710 – 2840

Dimensions hors-tout cadre:

Dimension minimale en combinaison avec largeur de l'aile de recouvrement de l'huissierie tubulaire de 55 mm (par ex. 62 / 55, 95 / 55), largeur de l'aile de recouvrement de l'huissierie d'angle de 20 mm.

Dimension maximale en combinaison avec largeur de l'aile de recouvrement de l'huissierie tubulaire de 115 mm, largeur de l'aile de recouvrement de l'huissierie d'angle de 40 mm.

L'indication du passage libre se réfère à l'ouverture de l'huissierie.

En cas d'une ouverture de 90° du vantail ou en cas de ferrures de porte cette dimension peut être réduite.

Toutes les données selon homologation et faisabilité technique. Les dimensions réelles peuvent diverger en fonction du type d'huissierie, de la largeur de l'aile de recouvrement et du rapport hauteur / largeur de la porte.

Toutes les dimensions sont en mm

Combinaison système porte coulissante / issue de secours avec portes coupe-feu en acier / acier inoxydable ASTS / FR

La solution alternative pour les passages avec exigences de protection coupe-feu



Solution système certifiée

T30

Coupe-feu
DIN 4102

T90

Pare-feu
DIN 4102

RS

Anti-fumée
DIN 18095

S₂₀₀

dB

Insonorisation
DIN EN ISO 717-7



Recommandées pour constructions accessibles aux personnes à mobilité réduite



Protection des personnes
Selon la norme EN 16005



Certifiée comme porte d'issue de secours



Acier inoxydable

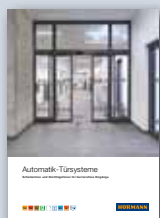
En bref :

Porte coulissante motorisée

- Aspect filigrane avec cadre profilé en aluminium apparent
- Faible hauteur de motorisation, 100 mm seulement
- Vitrage isolant avec verre de sécurité
- Déplacement sûr et contrôlé grâce à une surveillance par capteur
- Fonctionnement silencieux grâce à des rails de guidage à roulement en caoutchouc et à de gros galets de guidage
- Grandes capacités pour les grandes fréquences d'ouverture

Porte coupe-feu en acier et en acier inoxydable

- Panneau de porte de 62 mm, pose affleurante, construction mixte collée de manière plane et sur toute la surface
- Angle d'ouverture jusqu'à 180°



Vous trouverez de plus amples informations dans les brochures Systèmes de porte automatiques.



Face visible de l'extérieur de la porte coupe-feu et anti-fumée (fonctionnement jour)



Face visible de l'extérieur de la porte coulissante motorisée

Bureaux sur le Rödingsmarkt, Hambourg
Conception : Bothe Richter Teherani, Hambourg



Produits Hörmann

- Portes coupe-feu T30 en acier H3
- Portes coupe-feu T90 en acier H16
- Portes coupe-feu T30 en acier STS
- Portes coupe-feu T30 en aluminium HE 311

Porte anti-fumée en acier STS / STU

NOUVEAU

A 1 et 2 vantaux, exécution à feuillure épaisse
ou avec panneau affleuré



STS
Panneau affleuré



STU
Feuillure épaisse

Fonction principale

Anti-fumée

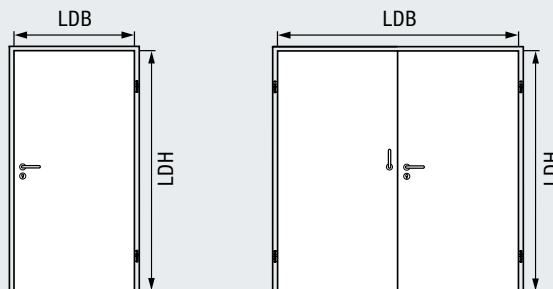
RS

S₂₀₀

dB

Insonorisation
jusqu'à 32 dB

jusqu'à 42 dB
avec huisserie
à double feuillure



Porte anti-fumée en acier	A 1 vantail	A 2 vantaux
Panneau de porte	62 mm	62 mm
Epaisseur de tôle	1,0 mm	1,0 mm
Format de la feuillure	STS : Panneau affleuré STU : Feuillure épaisse	STS : Panneau affleuré STU : Feuillure épaisse

Pose sur

Maçonnerie	≥ 115 mm	≥ 115 mm
Béton	≥ 100 mm	≥ 100 mm
Béton cellulaire	≥ 150 mm	≥ 150 mm
Cloisons sèches	≥ 100 mm	≥ 100 mm
Charpentes métalliques avec bardage	≥ F30 A	≥ F30 A

STS / STU (galvanisé)	A 1 vantail		A 2 vantaux	
	Largeur	Hauteur	Largeur	Hauteur
Dimension de passage libre (LDB / LDH)	585 – 1300	1730 – 2800	1335 – 2600	1730 – 2800
Dimension de passage libre Vantail d'entrée			591 – 1309	
Dimension hors-tout cadre huisserie tubulaire	695 – 1530	1785 – 2915	1445 – 2830	1785 – 2915
Dimension jour huisserie d'angle / huisserie enveloppante	625 – 1380	1750 – 2840	1375 – 2680	1750 – 2840

Dimensions hors-tout cadre:

Dimension minimale en combinaison avec largeur de l'aile de recouvrement de l'huisserie tubulaire de 55 mm (par ex. 62 / 55, 95 / 55), largeur de l'aile de recouvrement de l'huisserie d'angle de 20 mm.

Dimension maximale en combinaison avec largeur de l'aile de recouvrement de l'huisserie tubulaire de 115 mm, largeur de l'aile de recouvrement de l'huisserie d'angle de 40 mm.

L'indication du passage libre se réfère à l'ouverture de l'huisserie.

En cas d'une ouverture de 90° du vantail ou en cas de ferrures de porte cette dimension peut être réduite.

Toutes les données selon homologation et faisabilité technique. Les dimensions réelles peuvent diverger en fonction du type d'huisserie, de la largeur de l'aile de recouvrement et du rapport hauteur / largeur de la porte.

Equipements complémentaires

Types d'huisseries Page 16

Variantes de vitrage Page 48

Toutes les dimensions sont en mm

Hôtel et centre de conférences RAMADA de Munich
Conception : Katrin Hootz Architektengesellschaft, Munich



Produits Hörmann

- Portes coupe-feu T30 en acier H3
- Portes coupe-feu T30 en aluminium HE 321
- Portes coulissantes motorisées AD 100
- Portes coupe-feu T30 en acier H3
- Portes coupe-feu T90 en acier H16
- Portes à châssis tubulaire T30 en acier HL 310 / 320
- Portes à châssis tubulaire T90 en acier HL 921

Porte anti-fumée en acier inoxydable STS / STU

NOUVEAU



A 1 et 2 vantaux, exécution à feuillure épaisse
ou avec panneau affleuré



STS
Panneau affleuré



STU
Feuillure épaisse

Fonction principale

Anti-fumée

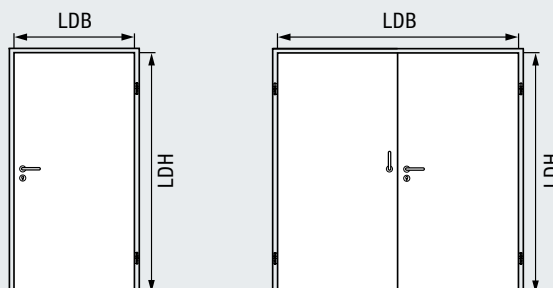
RS

S₂₀₀

dB

Insonorisation
jusqu'à 32 dB

jusqu'à 42 dB
avec huisserie
à double feuillure



Porte anti-fumée en acier inoxydable

Panneau de porte

A 1 vantail

62 mm

A 2 vantaux

62 mm

Epaisseur de tôle

Min. 0,8 mm

Min. 0,8 mm

Format de la feuillure

STS :

Panneau affleuré

STU :

Feuillure épaisse

STS :

Panneau affleuré

STU :

Feuillure épaisse

Pose sur

Maçonnerie	≥ 115 mm	≥ 115 mm
Béton	≥ 100 mm	≥ 100 mm
Béton cellulaire	≥ 150 mm	≥ 150 mm
Cloisons sèches	≥ 100 mm	≥ 100 mm
Charpentes métalliques avec bardage	≥ F30 A	≥ F30 A

STS / STU (acier inoxydable)	A 1 vantail		A 2 vantaux	
	Largeur	Hauteur	Largeur	Hauteur
Dimension de passage libre (LDB / LDH)	585 – 1290	1730 – 2800	1335 – 2525	1730 – 2800
Dimension de passage libre Vantail d'entrée			591 – 1250	
Dimension hors-tout cadre huisserie tubulaire	695 – 1520	1785 – 2915	1445 – 2755	1785 – 2915
Dimension jour huisserie d'angle / huisserie enveloppante	625 – 1370	1750 – 2840	1375 – 2605	1750 – 2840

Dimensions hors-tout cadre:

Dimension minimale en combinaison avec largeur de l'aile de recouvrement de l'huisserie tubulaire de 55 mm (par ex. 62 / 55, 95 / 55), largeur de l'aile de recouvrement de l'huisserie d'angle de 20 mm.

Dimension maximale en combinaison avec largeur de l'aile de recouvrement de l'huisserie tubulaire de 115 mm, largeur de l'aile de recouvrement de l'huisserie d'angle de 40 mm.

L'indication du passage libre se réfère à l'ouverture de l'huisserie.

En cas d'une ouverture de 90° du vantail ou en cas de ferrures de porte cette dimension peut être réduite.

Toutes les données selon homologation et faisabilité technique. Les dimensions réelles peuvent diverger en fonction du type d'huisserie, de la largeur de l'aile de recouvrement et du rapport hauteur / largeur de la porte.

Equipements complémentaires

Types d'huisseries Page 16

Variantes de vitrage Page 48

Toutes les dimensions sont en mm

Porte de sécurité en acier CR 2 / CR 3 STU

A 1 et 2 vantaux, exécution à feuillure épaisse



STU
Affleurant
en combinaison
avec huisserie
à double feuillure



STU
Feuillure épaisse

Fonction principale

Anti-effraction
CR 2

CR 2

CR 3

Anti-effraction
CR 3

Fonctions additionnelles

(avec équipement adapté, voir page 27)

T30

Coupe-feu T30 / EI₂30
avec insert coupe-feu

EI₂30

T90

Pare-feu T90 / EI₂90
avec insert coupe-feu

EI₂90

RS

Anti-fumée avec joint de sol rétractable (sans imposte)

S₂₀₀

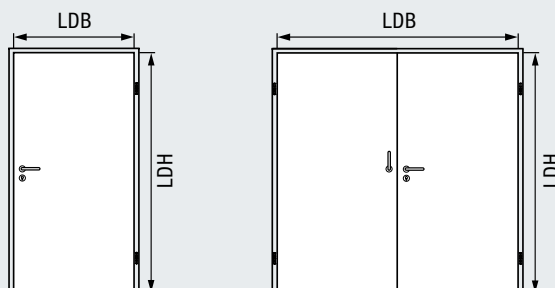
dB

Insonorisation jusqu'à 37 dB avec joint de sol rétractable

Équipements complémentaires

Types d'huissieries Page 16

Variantes de vitrage Page 48



Porte de sécurité en acier	A 1 vantail	A 2 vantaux
Panneau de porte	62 mm	62 mm
Épaisseur de tôle	1,0 mm	1,0 mm
Format de la feuillure	STU : Feuillure épaisse	STU : Feuillure épaisse

Pose sur

Maçonnerie	•	•
Béton	•	•
Béton cellulaire	•	•
Charpentes métalliques avec bardage	•	•

Pour les huisseries tubulaires le côté d'attaque doit être au côté paumelles!

Pour les huisseries d'angle et les huisseries enveloppantes le côté d'attaque doit être au côté paumelles ou les points des fixation dans la feuillure doivent être sécurisés avec un point de soudure par l'utilisateur.

STU CR 2 (galvanisé)	A 1 vantail		A 2 vantaux	
	Largeur	Hauteur	Largeur	Hauteur
Domaine dimensionnel				
Dimension de passage libre (LDB / LDH)	585 – 1300	1690 – 2600	1020 – 2600	1690 – 2600
Dimension de passage libre Vantail d'entrée			511 – 1286	
Dimension hors-tout cadre huisserie tubulaire	695 – 1500	1745 – 2715	1120 – 2800	1745 – 2715
Dimension jour huisserie d'angle / huisserie enveloppante	625 – 1380	1710 – 2640	1060 – 2680	1710 – 2640
STU CR 3 (galvanisé)	A 1 vantail		A 2 vantaux	
	Largeur	Hauteur	Largeur	Hauteur
Domaine dimensionnel				
Dimension de passage libre (LDB / LDH)	585 – 1300	1690 – 2400	1020 – 2600	1690 – 2400
Dimension de passage libre Vantail d'entrée			511 – 1286	
Dimension hors-tout cadre huisserie tubulaire	695 – 1500	1745 – 2515	1130 – 2800	1745 – 2500
Dimension jour huisserie d'angle / huisserie enveloppante	625 – 1380	1710 – 2440	1060 – 2680	1710 – 2440

Dimensions hors-tout cadre:

Dimension minimale en combinaison avec largeur de l'aile de recouvrement de l'huissierie tubulaire de 55 mm (par ex. 62 / 55, 95 / 55), largeur de l'aile de recouvrement de l'huissierie d'angle de 20 mm.

Dimension maximale en combinaison avec largeur de l'aile de recouvrement de l'huissierie tubulaire de 115 mm, largeur de l'aile de recouvrement de l'huissierie d'angle de 40 mm.

L'indication du passage libre se réfère à l'ouverture de l'huissierie.

En cas d'une ouverture de 90° du vantail ou en cas de ferrures de porte cette dimension peut être réduite.

Toutes les données selon homologation et faisabilité technique. Les dimensions réelles peuvent diverger en fonction du type d'huissierie, de la largeur de l'aile de recouvrement et du rapport hauteur / largeur de la porte.

Porte de sécurité en acier inoxydable CR 2 / CR 3 STU



A 1 et 2 vantaux, exécution à feuillure épaisse



STU
Affleurant
en combinaison
avec huisserie
à double feuillure



STU
Feuillure épaisse

Fonction principale

CR 2

Anti-effraction
CR 2

CR 3

Anti-effraction
CR 3

Fonctions additionnelles

(avec équipement adapté, voir page 27)

T30

Coupe-feu T30 / EI₂30
avec insert coupe-feu

EI₂30

T90

Pare-feu T90 / EI₂90
avec insert coupe-feu

EI₂90

RS

Anti-fumée avec joint de sol rétractable (sans imposte)

S₂₀₀

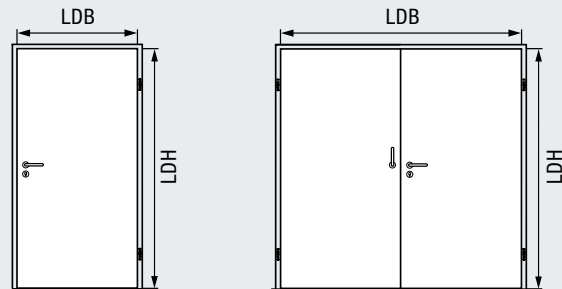
Insonorisation jusqu'à 37 dB avec joint de sol rétractable

dB

Equipements complémentaires

Types d'huisseries Page 16

Variantes de vitrage Page 48



Porte de sécurité en acier inoxydable

Panneau de porte

A 1 vantail

62 mm

A 2 vantaux

62 mm

Epaisseur de tôle

Min. 0,8 mm

Min. 0,8 mm

Format de la feuillure

STU :
Feuillure épaisse

STU :
Feuillure épaisse

Pose sur

Maçonnerie	•	•
Béton	•	•
Béton cellulaire	•	•
Charpentes métalliques avec bardage	•	•

Pour les huisseries tubulaires le côté d'attaque doit être au côté paumelles!

Pour les huisseries d'angle et les huisseries enveloppantes le côté d'attaque doit être au côté paumelles ou les points des fixation dans la feuillure doivent être sécurisés avec un point de soudure par l'utilisateur.

STU CR 2 (acier inoxydable)	A 1 vantail		A 2 vantaux	
	Largeur	Hauteur	Largeur	Hauteur
Domaine dimensionnel				
Dimension de passage libre (LDB / LDH)	585 – 1300	1690 – 2600	1020 – 2600	1690 – 2600
Dimension de passage libre Vantail d'entrée			511 – 1286	
Dimension hors-tout cadre huisserie tubulaire	695 – 1500	1745 – 2715	1120 – 2800	1745 – 2715
Dimension jour huisserie d'angle / huisserie enveloppante	625 – 1380	1710 – 2640	1060 – 2680	1710 – 2640

STU CR 3 (acier inoxydable)	A 1 vantail		A 2 vantaux	
	Largeur	Hauteur	Largeur	Hauteur
Domaine dimensionnel				
Dimension de passage libre (LDB / LDH)	585 – 1300	1690 – 2400	1020 – 2600	1690 – 2400
Dimension de passage libre Vantail d'entrée			511 – 1286	
Dimension hors-tout cadre huisserie tubulaire	695 – 1500	1745 – 2515	1130 – 2800	1745 – 2500
Dimension jour huisserie d'angle / huisserie enveloppante	625 – 1380	1710 – 2440	1060 – 2680	1710 – 2440

Dimensions hors-tout cadre:

Dimension minimale en combinaison avec largeur de l'aile de recouvrement de l'huissérie tubulaire de 55 mm (par ex. 62 / 55, 95 / 55), largeur de l'aile de recouvrement de l'huissérie d'angle de 20 mm.

Dimension maximale en combinaison avec largeur de l'aile de recouvrement de l'huissérie tubulaire de 115 mm, largeur de l'aile de recouvrement de l'huissérie d'angle de 40 mm.

L'indication du passage libre se réfère à l'ouverture de l'huissérie.

En cas d'une ouverture de 90° du vantail ou en cas de ferrures de porte cette dimension peut être réduite.

Toutes les données selon homologation et faisabilité technique. Les dimensions réelles peuvent diverger en fonction du type d'huissérie, de la largeur de l'aile de recouvrement et du rapport hauteur / largeur de la porte.

Tower 185, Francfort
Conception : Christoph Mäckler Architekten,
Francfort-sur-le-Main



Produits Hörmann

- Portes coupe-feu T30 en acier H3
- Portes coupe-feu T90 en acier H16
- Portes anti-fumée en acier RS 55
- Portes multifonctionnelles D65
- Portes multifonctionnelles D55
- Portes coupe-feu EI₂30 en acier inoxydable STS / STU



Porte multifonctionnelle en acier STS / STU

A 1 et 2 vantaux, exécution à feuillure épaisse ou avec panneau affleuré



STS
Panneau affleuré



STU
Feuillure épaisse

Fonction principale

MZ

Porte multifonctionnelle
avec panneau en laine minérale

Fonctions additionnelles

(avec équipement adapté, voir page 27)

RS

Anti-fumée avec joint de sol rétractable (sans imposte)

S₂₀₀

dB

Insonorisation jusqu'à 32 dB avec joint de sol rétractable jusqu'à 42 dB avec huisserie à double feuillure

CR 2

Anti-effraction
CR 2
(STU, sans imposte)

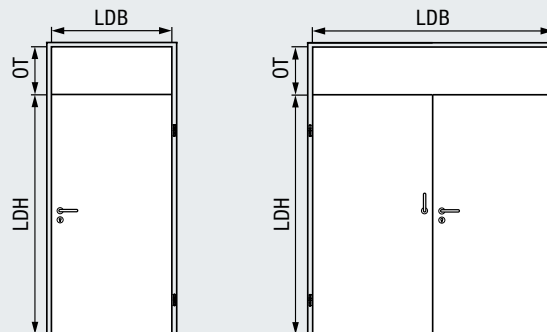
CR 3

Anti-effraction
CR 3
(STU, sans imposte)

Equipements complémentaires

Types d'huissieries Page 16

Variantes de vitrage Page 48



Porte multifonctionnelle en acier

Panneau de porte

A 1 vantail

A 2 vantaux

Epaisseur de tôle

62 mm

62 mm

Format de la feuillure

STS :
Panneau affleuré
STU :
Feuillure épaisse

STS :
Panneau affleuré
STU :
Feuillure épaisse

Pose sur

Maçonnerie	•	•
Béton	•	•
Béton cellulaire	•	•
Cloisons sèches	•	•
Charpentes métalliques	•	•

Structure de la porte

Le panneau de porte se compose d'un panneau en laine minérale collé de manière plane et sur toute la surface pour l'exécution à isolation thermique et insonorisante. Pour les exécutions standard le panneau de porte se compose d'un remplissage alvéolaire collé de manière plane et sur toute la surface.

STS / STU (galvanisé)	A 1 vantail		A 2 vantaux	
	Largeur	Hauteur	Largeur	Hauteur
Domaine dimensionnel				
Dimension de passage libre (LDB / LDH)	500 – 1465	640 – 3120	1000 – 2940	640 – 3120
Dimension de passage libre Vantail d'entrée			500 – 1455	
Hauteur d'imposte (OT)		300- 1000		300 – 1000
Dimension hors-tout cadre huisserie tubulaire	610 – 1695	695 – 3235	1110 – 3170	695 – 3235
Dimension hors-tout cadre huisserie tubulaire avec imposte		940 – 3500		940 – 3500
Dimension jour huisserie d'angle / huisserie enveloppante	540 – 1545	660 – 3160	1040 – 3020	660 – 3160
Dimension jour huisserie d'angle / huisserie enveloppante avec imposte		940 – 3500		940 – 3500

Dimensions hors-tout cadre:

Dimension minimale en combinaison avec largeur de l'aile de recouvrement de l'huissierie tubulaire de 55 mm (par ex. 62 / 55, 95 / 55), largeur de l'aile de recouvrement de l'huissierie d'angle de 20 mm.

Dimension maximale en combinaison avec largeur de l'aile de recouvrement de l'huissierie tubulaire de 115 mm, largeur de l'aile de recouvrement de l'huissierie d'angle de 40 mm.

L'indication du passage libre se réfère à l'ouverture de l'huissierie.

En cas d'une ouverture de 90° du vantail ou en cas de ferrures de porte cette dimension peut être réduite.

Toutes les données selon homologation et faisabilité technique. Les dimensions réelles peuvent diverger en fonction du type d'huissierie, de la largeur de l'aile de recouvrement et du rapport hauteur / largeur de la porte.

Toutes les dimensions sont en mm

Porte multifonctionnelle en acier inoxydable STS / STU

A 1 et 2 vantaux, exécution à feuillure épaisse ou avec panneau affleuré



STS
Panneau affleuré



STU
Feuillure épaisse

Fonction principale

MZ

Porte multifonctionnelle
avec panneau en laine minérale

Fonctions additionnelles

(avec équipement adapté, voir page 27)

RS

Anti-fumée avec joint de sol rétractable (sans imposte)

S₂₀₀

dB

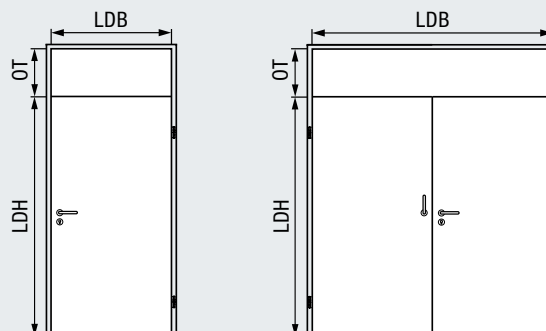
Insonorisation jusqu'à 32 dB avec joint de sol rétractable jusqu'à 42 dB avec huisserie à double feuillure

CR 2

Anti-effraction
CR 2
(STU, sans imposte)

CR 3

Anti-effraction
CR 3
(STU, sans imposte)



Porte multifonctionnelle en acier inoxydable

	A 1 vantail	A 2 vantaux
Panneau de porte	62 mm	62 mm
Épaisseur de tôle	0,8 mm	0,8 mm
Format de la feuillure	STS : Panneau affleuré STU : Feuillure épaisse	STS : Panneau affleuré STU : Feuillure épaisse

Pose sur

Maçonnerie	•	•
Béton	•	•
Béton cellulaire	•	•
Cloisons sèches	•	•
Charpentes métalliques	•	•

STS / STU (acier inoxydable)	A 1 vantail		A 2 vantaux	
	Largeur	Hauteur	Largeur	Hauteur
Dimension de passage libre (LDB / LDH)	500 – 1290	640 – 2800	1000 – 2525	640 – 2800
Dimension de passage libre Vantail d'entrée			500 – 1250	
Hauteur d'imposte (OT)		300- 1000		300 – 1000
Dimension hors-tout cadre huisserie tubulaire	610 – 1520	695 – 2915	1110 – 2755	695 – 2915
Dimension hors-tout cadre huisserie tubulaire avec imposte		940 – 3500		940 – 3500
Dimension jour huisserie d'angle / huisserie enveloppante	540 – 1370	660 – 2840	1040 – 2605	660 – 2840
Dimension jour huisserie d'angle / huisserie enveloppante avec imposte		940 – 3500		940 – 3500

Dimensions hors-tout cadre:

Dimension minimale en combinaison avec largeur de l'aile de recouvrement de l'huisserie tubulaire de 55 mm (par ex. 62 / 55, 95 / 55), largeur de l'aile de recouvrement de l'huisserie d'angle de 20 mm.

Dimension maximale en combinaison avec largeur de l'aile de recouvrement de l'huisserie tubulaire de 115 mm, largeur de l'aile de recouvrement de l'huisserie d'angle de 40 mm.

L'indication du passage libre se réfère à l'ouverture de l'huisserie.

En cas d'une ouverture de 90° du vantail ou en cas de ferrures de porte cette dimension peut être réduite.

Toutes les données selon homologation et faisabilité technique. Les dimensions réelles peuvent diverger en fonction du type d'huisserie, de la largeur de l'aile de recouvrement et du rapport hauteur / largeur de la porte.

Équipements complémentaires

Types d'huisseries Page 16

Variantes de vitrage Page 48

Porte pour locaux techniques en acier inoxydable Aqua STS / STU



A 1 vantail, plane, collée sur toute la surface



STS
Panneau affleuré



STU
Feuillure épaisse

Fonction principale

MZ-A

Porte pour locaux techniques en acier inoxydable Aqua avec panneau PU imperméable

Fonctions additionnelles

(avec équipement adapté, voir page 27)

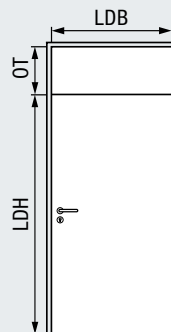
RS

Anti-fumée avec joint de sol rétractable (sans imposte)

S₂₀₀

CR 2

Anti-effraction
CR 2
(STU, sans imposte)



Porte pour locaux techniques en acier inoxydable Aqua

A 1 vantail

Panneau de porte	62 mm
Epaisseur de tôle	0,8 mm
Format de la feuillure	STS : Panneau affleuré STU : Feuillure épaisse

Pose sur

Maçonnerie	•
Béton	•
Béton cellulaire	•
Cloisons sèches	•
Charpentes métalliques	•

Parcloses uniquement possibles avec profilé de vitrage en applique.

STS / STU (acier inoxydable)	A 1 vantail	
	Largeur	Hauteur
Dimension de passage libre (LDB / LDH)	500 – 1290	640 – 2800
Dimension de passage libre Vantail d'entrée		
Hauteur d'imposte (OT)		300- 1000
Dimension hors-tout cadre huisserie tubulaire	610 – 1520	695 – 2915
Dimension hors-tout cadre huisserie tubulaire avec imposte		940 – 3500
Dimension jour huisserie d'angle / huisserie enveloppante	540 – 1370	660 – 2840
Dimension jour huisserie d'angle / huisserie enveloppante avec imposte		940 – 3500

Dimensions hors-tout cadre:

Dimension minimale en combinaison avec largeur de l'aile de recouvrement de l'huisserie tubulaire de 55 mm (par ex. 62 / 55, 95 / 55), largeur de l'aile de recouvrement de l'huisserie d'angle de 20 mm.

Dimension maximale en combinaison avec largeur de l'aile de recouvrement de l'huisserie tubulaire de 115 mm, largeur de l'aile de recouvrement de l'huisserie d'angle de 40 mm.

L'indication du passage libre se réfère à l'ouverture de l'huisserie.

En cas d'une ouverture de 90° du vantail ou en cas de ferrures de porte cette dimension peut être réduite.

Toutes les données selon homologation et faisabilité technique. Les dimensions réelles peuvent diverger en fonction du type d'huisserie, de la largeur de l'aile de recouvrement et du rapport hauteur / largeur de la porte.

Equipements complémentaires

Types d'huisseries Page 16

Variantes de vitrage Page 48

Toutes les dimensions sont en mm

Porte multifonctionnelle en acier pour l'extérieur

Avec huisserie tubulaire, idéal pour la construction de halls



Porte multifonctionnelle en acier pour l'extérieur STU

NOUVEAU

A 1 et 2 vantaux, exécution à feuillure épaisse



STU
Feuillure épaisse

Fonction principale

MZ

Porte multifonctionnelle
avec panneau en laine minérale



Utilisation sur murs extérieurs
Marquage selon la norme DIN EN 14351-1

Fonctions additionnelles

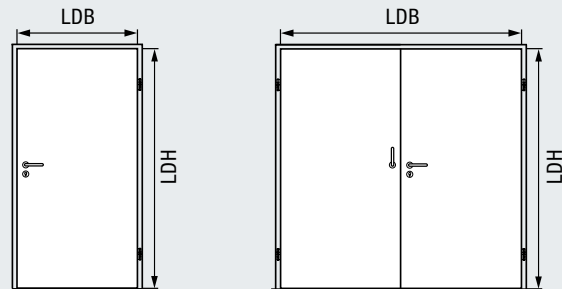
(avec équipement adapté, voir page 27)

CR 2

Anti-effraction
CR 2
(sans imposte)

CR 3

Anti-effraction
CR 3
(sans imposte)



Porte multifonctionnelle en acier

Panneau de porte

A 1 vantail

62 mm

A 2 vantaux

62 mm

Epaisseur de tôle

1,0 mm

1,0 mm

Format de la feuillure

STU :
Feuillure épaisse

STU :
Feuillure épaisse

Pose sur

Maçonnerie

•

•

Béton

•

•

Béton cellulaire

•

•

Charpentes métalliques

•

•

Fonctions additionnelles / Caractéristiques de performance

Isolation thermique U_D

1,8 W/(m²·K)*

1,7 W/(m²·K)*

Classe d'insonorisation

II III

33 dB

Charge au vent

Classe C2 – C3

Classe B1 – C1

Etanchéité à la pluie battante

Classe 3A – 6A*

Classe 5A*

Perméabilité à l'air

Classe 2 – 3

Classe 2

Forces de commande

Classe 5

Variation climatique

1(e) – 2(d)

* Etanchéité à la pluie battante uniquement avec seuil de butée et joint

Structure de la porte

Le panneau de porte se compose d'un panneau en laine minérale collé de manière plane et sur toute la surface pour l'exécution à isolation thermique et insonorisante. Pour les exécutions standard le panneau de porte se compose d'un remplissage alvéolaire collé de manière plane et sur toute la surface.

STS / STU (galvanisé)	A 1 vantail		A 2 vantaux	
	Largeur	Hauteur	Largeur	Hauteur
Dimension de passage libre (LDB / LDH)	500 – 1465	640 – 3120	1000 – 2940	640 – 3120
Dimension de passage libre Vantail d'entrée			500 – 1455	
Dimension hors-tout cadre huisserie tubulaire	610 – 1695	695 – 3235	1110 – 3170	695 – 3235
Dimension jour huisserie d'angle / huisserie enveloppante	540 – 1545	660 – 3160	1040 – 3020	660 – 3160

Dimensions hors-tout cadre:

Dimension minimale en combinaison avec largeur de l'aile de recouvrement de l'huisserie tubulaire de 55 mm (par ex. 62 / 55, 95 / 55), largeur de l'aile de recouvrement de l'huisserie d'angle de 20 mm.

Dimension maximale en combinaison avec largeur de l'aile de recouvrement de l'huisserie tubulaire de 115 mm, largeur de l'aile de recouvrement de l'huisserie d'angle de 40 mm.

L'indication du passage libre se réfère à l'ouverture de l'huisserie.

En cas d'une ouverture de 90° du vantail ou en cas de ferrures de porte cette dimension peut être réduite.

Toutes les données selon homologation et faisabilité technique. Les dimensions réelles peuvent diverger en fonction du type d'huisserie, de la largeur de l'aile de recouvrement et du rapport hauteur / largeur de la porte.

Equipements complémentaires

Types d'huisseries Page 16

Variantes de vitrage Page 48

Toutes les dimensions sont en mm

47

Plus de transparence grâce aux vitrages

Variantes de vitrage en acier et en acier inoxydable



Profilé posé en acier en blanc gris, RAL 9002 (standard)



Profilé posé en acier inoxydable V2 A, 1.4301



Profilé affleurant en acier / en acier inoxydable V2 A, 1.4301

Parcloses en acier ou en acier inoxydable

Les profilés de vitrage sont fabriqués de série en acier galvanisé et assortis à la surface de porte, avec revêtement d'apprêt à base de poudre en 7 couleurs préférentielles ou en couleur RAL au choix.

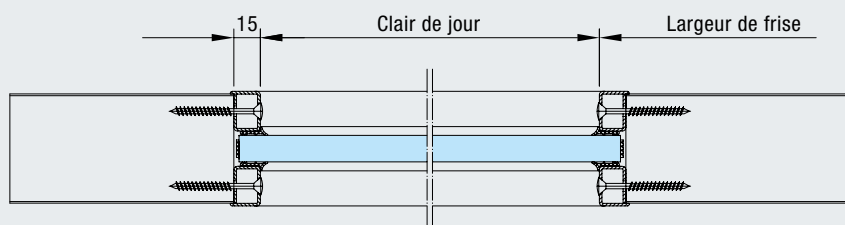
Sur demande, les profilés sont également disponibles en acier inoxydable V2 A, 1.4301 brossé ou en une couleur différente à la couleur de la porte. Les profilés de vitrage sans recouvrement sont spécialement adaptés aux solutions architecturales haut de gamme.

Profilé de vitrage en applique (standard)



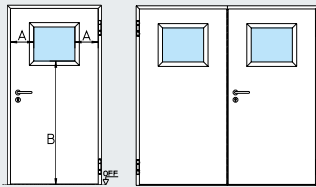
Vitrage standard avec profilé en acier en applique sans raccord visible côté paumelles pour vitrage rectangulaire et hublot (standard)

Profilé de vitrage affleurant (en option)

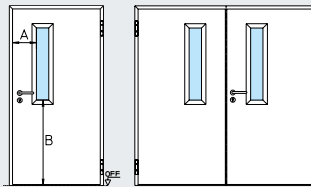


Vitrage avec profilé en acier affleurant pour vitrage rectangulaire (uniquement possible pour portes MZ et EI₂30)

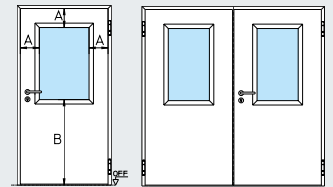
Les vitrages en dimensions standards sont calculés proportionnellement aux dimensions de la porte. Leurs profilés élégants leur confèrent un aspect esthétique et harmonieux. En outre, les béquilles de porte ne débordent pas dans le clair de jour.



Vitrage, figure 0
 Largeur d'encadrement A : 270 mm
 Hauteur de socle B : 1400 mm



Vitrage, figure 1
 Largeur d'encadrement A : 270 mm
 Hauteur de socle B : 965 mm



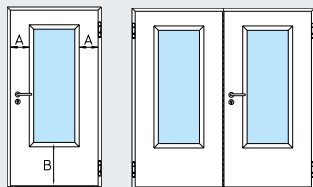
Vitrage, figure 2
 Largeur d'encadrement A : 270 mm
 Hauteur de socle B : 965 mm

Largeur jour de vantail standard	Figure 0	
	Clair de jour	Largeur min. de vantail
750	215 × 385 / 635*	645
875	340 × 385 / 635*	770
1000	465 × 385 / 635*	895
1062,5	528 × 385 / 635*	958
1125	590 × 385 / 635*	1020

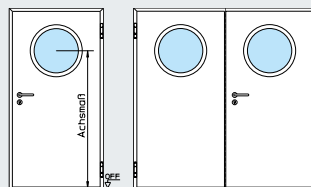
* A partir d'une hauteur jour de 2250 mm

Figure 1	
Clair de jour	Largeur min. de vantail
140 × 815	570

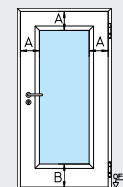
Figure 2	
Clair de jour	Largeur min. de vantail
215 × 815	645
340 × 815	770
465 × 815	895
528 × 815	958
590 × 815	1020



Vitrage, figure 3
 Largeur d'encadrement A : 270 mm
 Hauteur de socle B : 500 mm



Hublot
 Entraxe : bord inférieur du panneau de porte jusqu'au centre de la coupe 1550 mm



Vitrage sur mesure
 Largeur d'encadrement A : 215 mm
 Hauteur de socle B : voir tableau ci-dessous

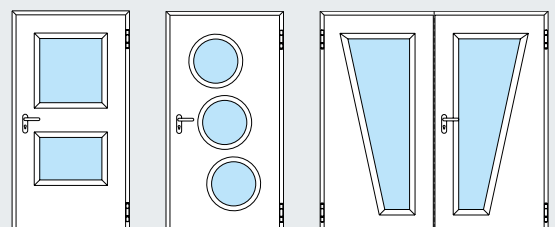
Largeur jour de vantail standard	Figure 3	
	Clair de jour	Largeur min. de vantail
750	140 × 1280	645
675	140 × 1280	570
875	340 × 1280	770
1000	465 × 1280	895
1062,5	528 × 1280	958
1125	590 × 1280	1020
1250	715 × 1280	1145

Hublot	
Clair de jour	Largeur min. de vantail
∅ 400	830
∅ 500	930

Vitrage sur mesure		
Type de porte	Hauteur de socle B	Clair de jour max.
STS 30	min. 300	879 × 2371
STS 90	min. 715	476 × 976
STU 30	min. 300	879 × 2371
STU 90	min. 715	476 × 976
STS/STU	min. 215	1052 × 2691

Vitrage spécial sur demande

Outre les vitrages illustrés ci-dessus, nous fournissons également, sur demande, des vitrages spéciaux simples ou multiples avec différentes formes et dispositions dans la limite des largeurs d'encadrement, hauteurs de socle et dimensions de vitrage autorisées.

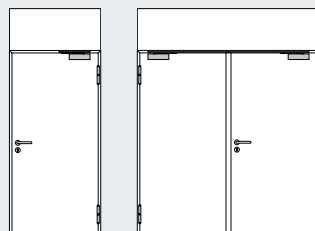
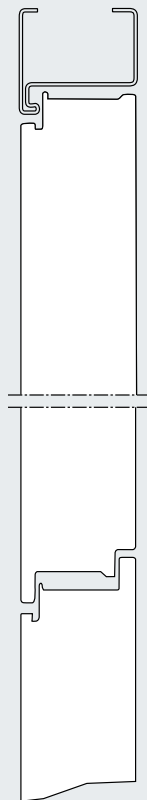


Porte grande hauteur

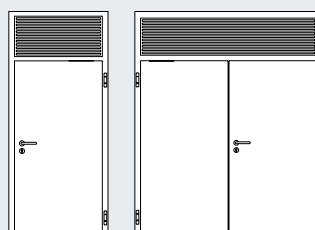
Avec impostes affleurants fixes

Impostes fixes en acier et en acier inoxydable

Les impostes fixes vous permettent d'aménager individuellement les portes de votre édifice à la hauteur de plafond, tandis que les profilés d'huissérie continus assurent une impression d'ensemble harmonieuse.



Avec panneau en acier / acier inoxydable



Avec grille d'aération
(portes multifonctionnelles STS / STU uniquement)

Vue d'ensemble des impostes fixes

	STS / STU	STS 30 / STU 30
Panneau en acier	●	●
Grilles d'aération	●	-

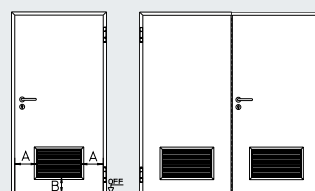
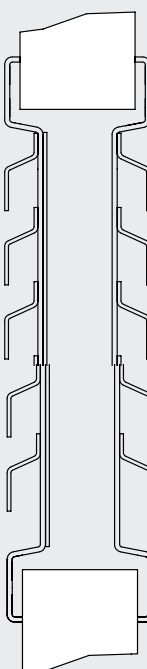
Dimensions

Hauteur d'imposte min.	300
Hauteur d'imposte max.	1000
Hauteur de bloc-porte max.	3300
Hauteur de porte max.	2800

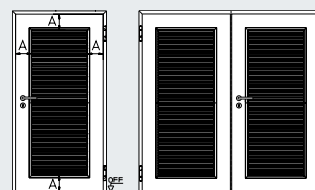
Pour les impostes fixes, les motorisations sont impossibles.

Grilles d'aération en acier et en acier inoxydable

Toutes les grilles d'aération sont en tôle d'acier à l'épreuve de la perforation avec tôle perforée intérieure. Elles sont galvanisées et dotées d'un revêtement d'apprêt à base de poudre en blanc gris (comparable au RAL 9002), et en option en couleur RAL au choix ou en acier inoxydable (V2 A). Des exécutions avec moustiquaires en acier possédant un maillage de 1,4 mm sont également disponibles en option.



Hauteur de grille : 365 mm
 Largeur min. : 215 mm
 d'encadrement A :
 Hauteur de socle B : 215 mm



Dimension sur mesure

Largeur d'encadrement A : min. 215 mm
 Largeur : min. 250 mm
 max. 1140 mm
 Hauteur : min. 250 mm
 max. 2395 mm
 Section d'aération : env. 35 %

Aperçu des grilles d'aération

	STS / STU	STS 30 / STU 30
Standard	●	●
Dimension sur mesure*	●	-

Dimensions standard

Dimensions hors-tout cadre	Largeur de vantail	
	Standard	min.
305 × 365	750	655
430 × 365	875	780
555 × 365	1000	905
618 × 365	1062,5	967,5
690 × 365	1125	1030
805 × 365	1250	1155

* Veuillez tenir compte des dimensions max. de la grille d'aération.

Trappes de révision

En exécution à feuillure épaisse ou avec panneau affleuré



Trappe de révision en exécution à feuillure épaisse avec béquille et montage mural affleurant



Trappe de révision en exécution affleurante sans béquille et montage mural affleurant

Fermetures de révision

- Pour tableaux de distribution électrique
- Pour tubes de conduite
- Pour technique de climatisation

Exécutions

- Trappe coupe-feu T90
- Trappe coupe-feu T30
- Trappe multifonctionnelle
- Exécution à feuillure épaisse ou avec panneau affleuré
- Fabrication sur mesure

Pose

- Sur tous types de murs
- Montage mural affleurant (en option)

Equipement

- Garniture à poignées arrondies et rosette ronde
- Sans béquille, seule la rosette ronde avec réservation pour cylindre profilé est visible (en option)
- Paumelles à rouleaux 3D
- Ferme-portes sur côté opposé aux paumelles pour montage masqué (en option)

Couleurs et surfaces

- Galvanisation
- Galvanisation et revêtement d'apprêt à base de poudre en blanc gris RAL 9002
- En couleurs RAL au choix ou selon le nuancier NCS
- Acier inoxydable

Motorisation HDO 200 / 300 Hörmann

Un fabricant unique pour un système porte / motorisation parfaitement coordonné

**25 % moins chère
que les systèmes
de motorisation
comparables**



HDO 200 avec listel à capteur

Les portes battantes motorisées HDO 200 et HDO 300 Hörmann conviennent à tous les types d'utilisation et en particulier au milieu hospitalier et aux bureaux du fait de leur fonctionnement silencieux. Grâce à leur mode d'ouverture confortable, elles assurent en outre un accès sans obstacle, notamment pour les personnes à mobilité réduite. Le système de régulation de vitesse garantit une ouverture et une fermeture régulières, tandis qu'un programmeur intégré adapte le fonctionnement de la porte à vos besoins. Ces portes vous offrent un parfait confort d'utilisation grâce à leur commande par bouton-poussoir, détecteur radar, détecteur de mouvement ou éléments de commande avec technologie sans fil BiSecur.

- Ouverture confortable et parfaite accessibilité
- Fonctionnement silencieux convenant à une utilisation dans des bureaux ou en milieu hospitalier
- Régulation de la vitesse garantissant une ouverture et une fermeture régulières
- Modes de service : Automatique, Ouverture permanente, Nuit et Fermeture magasin
- Programmeur intégré pour les fonctions Arrêt, Automatique et Ouverture permanente
- Actionnement par bouton-poussoir, détecteur radar, détecteur de mouvement, etc.
- En option avec système radio BiSecur pour une commande à l'aide de tous les émetteurs, éléments de commande et boutons-poussoirs sans fil ou de l'appli BiSecur Hörmann



Système porte / motorisation d'un seul fabricant

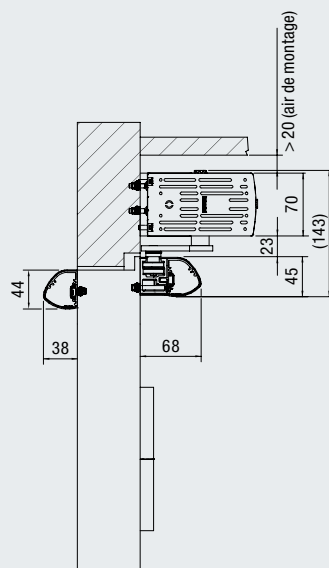
La porte et la motorisation vous sont livrées en tant que système complet parfaitement adapté à vos conditions d'utilisation, accessoires de montage inclus. L'installation de porte peut ainsi être montée et mise en service sans problème, en un tour de main.

T30**Coupe-feu**
DIN 4102**EI₂30****RS****Anti-fumée**
DIN 18095**S₂₀₀****Recommandées pour constructions
accessibles aux personnes
à mobilité réduite****Protection des personnes****Certifiée comme porte d'issue
de secours**

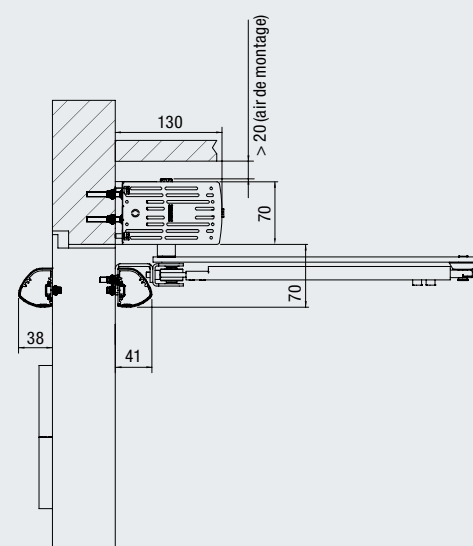
En bref

- Avec centrale anti-fumée intégrée et glissière à capteurs
- Fonctionnement silencieux convenant à une utilisation dans des bureaux ou en milieu hospitalier
- Tous les paramètres de porte, comme la vitesse d'ouverture et de fermeture, la butée finale et le temps de maintien en position ouverte, peuvent être ajustés de manière optimale
- Régulation de la vitesse garantissant une ouverture et une fermeture régulières
- Modes de service : Automatique, Ouverture permanente, Nuit et Fermeture magasin
- Fonction Push and Go de série, activable et désactivable au choix
- Programmateur intégré pour les fonctions Arrêt, Automatique et Ouverture permanente
- Commande par bouton-poussoir, radar détecteur de mouvement, etc., en option avec système radio BiSecur pour une commande à l'aide de tous les émetteurs, éléments de commande et boutons-poussoirs sans fil ou de l'appli BiSecur Hörmann
- Interface CAN optionnelle pour la réalisation d'exigences particulières comme la fonction de sas
- Possibilité de combinaison avec les systèmes d'issue de secours, de contrôle d'accès, de gestion technique de bâtiment et les solutions d'entrée d'air RWA

	HDO 200	HDO 300
Largeur	650 mm	720 mm
Hauteur	70 mm	70 mm
Profondeur	121 mm	130 mm
Poids	9 kg	11 kg
Largeur de porte	750 – 1400 mm	800 – 1600 mm
Hauteur de porte	Jusqu'à 2500 mm	Jusqu'à 2500 mm
Poids de porte	jusqu'à 200 kg	300 kg pour une largeur de porte de 1400 mm 210 kg pour une largeur de porte de 1600 mm



Montage côté paumelles tirant



Montage côté opposé aux paumelles poussant

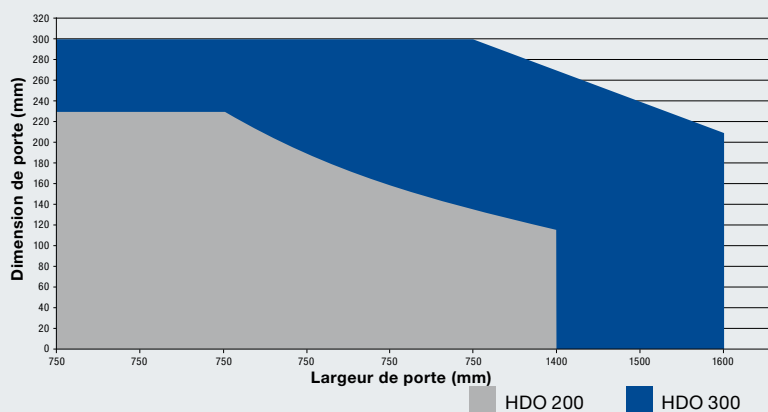


Diagramme de performances HDO 200 / HDO 300

Ferme-porte Hörmann

Une solution adéquate pour chaque exigence



Fonction de course libre, centrale anti-fumée ou blocage électromécanique en position ouverte – Hörmann dispose d'une vaste gamme de ferme-portes dotés de fonctions variées pour répondre à toutes les situations de montage. Pourquoi vous priver du confort et de la qualité de ces ferme-portes au design séduisant ?

Ferme-porte HDC 35

HDC 35

Ferme-porte à glissière livré de série avec les portes à 1 vantail

TS 4000

Ferme-porte à bras de manœuvre avec amortissement à l'ouverture

TS 5000

Ferme-porte à bras de manœuvre avec amortissement à l'ouverture

TS 5000 EC-Line

Ferme-porte à glissière avec confort de déplacement optimal et forces de fermeture élevées (adapté aux PMR selon DIN 18010 / DIN SPEC 1104)

TS 5000 ISM

Ferme-porte à glissière avec régulateur de fermeture intégré pour portes à 2 vantaux

TS 5000 E

Ferme-porte à glissière avec blocage électromécanique en position ouverte

TS 5000 E-FS

Ferme-porte à glissière avec fonction de course libre

TS 5000 R

Ferme-porte à glissière avec blocage électromagnétique en position ouverte et centrale anti-fumée

TS 5000 R-FS

Ferme-porte à glissière avec fonction de course libre et centrale anti-fumée

TS 5000 E-ISM

Ferme-porte à glissière avec blocage électromécanique en position ouverte et régulateur de fermeture intégré pour portes à 2 vantaux

TS 5000 R-ISM

Ferme-porte à glissière avec blocage électromagnétique en position ouverte, centrale anti-fumée et régulateur de fermeture intégré pour portes à 2 vantaux



Ferme-porte TS 4000



Ferme-porte TS 5000



Ferme-porte TS 83

TS 83

Ferme-porte à bras de manœuvre avec amortissement à l'ouverture

TS 93

Ferme-porte à bras de manœuvre avec amortissement à l'ouverture

TS 93 GSR

Ferme-porte à glissière avec régulateur de fermeture et glissière continue

TS 93 EMF / EMR

Ferme-porte à glissière avec blocage électromagnétique en position ouverte et centrale anti-fumée

TS 93 GSR EMF 2

Ferme-porte à glissière avec régulateur de fermeture et blocage électromagnétique en position ouverte pour les deux vantaux

TS 93 GSR EMR 2

Ferme-porte à glissière avec régulateur de fermeture, blocage électromagnétique en position ouverte pour les deux vantaux et centrale anti-fumée intégrée

ITS 96

Ferme-porte à glissière encastré

ITS 96 GSR

Ferme-porte à glissière encastré avec régulateur de fermeture

ITS 96 EMF

Ferme-porte à glissière encastré avec blocage électromagnétique en position ouverte

TS 99 FL

Ferme-porte à glissière avec régulateur de fermeture, blocage électromagnétique en position ouverte pour le vantail semi-fixe et fonction de course libre supplémentaire pour le vantail d'entrée

TS 99 FLR

Ferme-porte à glissière avec régulateur de fermeture, blocage électromagnétique en position ouverte pour le vantail semi-fixe, fonction de course libre supplémentaire pour le vantail semi-d'entrée et centrale anti-fumée



Ferme-porte TS 93 / TS 99



Ferme-porte encastré ITS 96

Béquillages

Au gré de vos envies

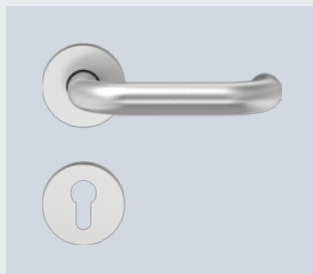


Garniture à béquilles Design coupe-feu affleurante « Komé », Design 1073 // **NOUVEAU** à partir du 01.07.2017

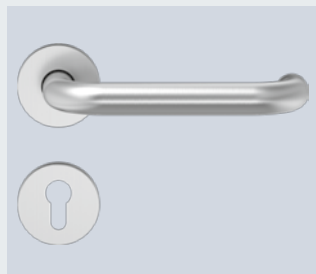
Les portes en acier et en acier inoxydable Hörmann sont livrées de série avec une poignée synthétique noire avec rosette ronde préparée pour cylindre profilé. En option, elles peuvent être dotées de l'une de nos garnitures exclusives pour édifices publics en aluminium ou en acier inoxydable. Pour satisfaire aux architectures les plus modernes, il est possible de doter les portes jusqu'à la classe coupe-feu T30 / EI₂30 d'une sélection des béquilles Design avec rosette ronde. Ce faisant, la rosette est exécutée de manière affleurante avec le panneau de porte.

Garniture à béquilles Design coupe-feu affleurante « Komé » // **NOUVEAU** à partir du 01.07.2017

Avec palier lisse spécial en acier inoxydable
Exécution en Design 1073, 1079 avec fonction antipanique
DIN EN179 et autres types de design



Béquillage coupe-feu D-110



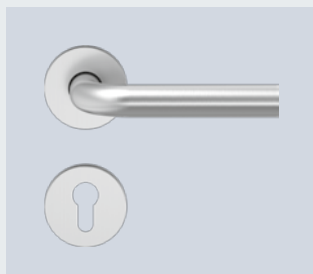
Béquillage coupe-feu D-190

Béquillage coupe-feu D-110

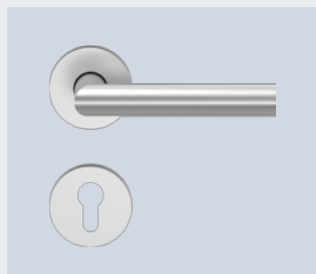
Avec palier lisse spécial en aluminium ou en acier inoxydable
Avec roulement à billes spécial en acier inoxydable

Béquillage coupe-feu D-190

Avec palier lisse spécial en acier inoxydable



Béquillage coupe-feu D-210



Béquillage coupe-feu D-310

Béquillage coupe-feu D-210

Avec palier lisse spécial en aluminium ou en acier inoxydable

Béquillage coupe-feu D-310

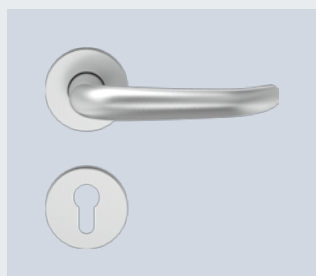
Avec palier lisse spécial en aluminium ou en acier inoxydable
Avec roulement à billes spécial en acier inoxydable

Béquillage coupe-feu D-330

Avec palier lisse spécial en aluminium ou en acier inoxydable
Avec roulement à billes spécial en acier inoxydable



Béquillage coupe-feu D-330



Béquillage coupe-feu D-410

Béquillage coupe-feu D-410

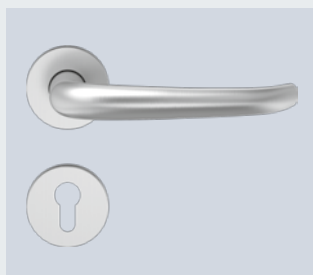
Avec palier lisse spécial en aluminium ou en acier inoxydable
Avec roulement à billes spécial en acier inoxydable

Béquillage coupe-feu D-490

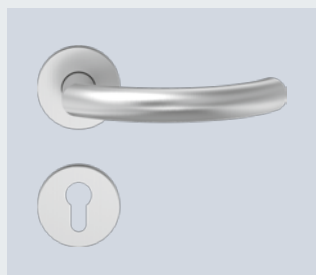
Avec roulement à billes spécial en acier inoxydable

Béquillage coupe-feu D-510

Avec palier lisse spécial en aluminium ou en acier inoxydable
Avec roulement à billes spécial en acier inoxydable



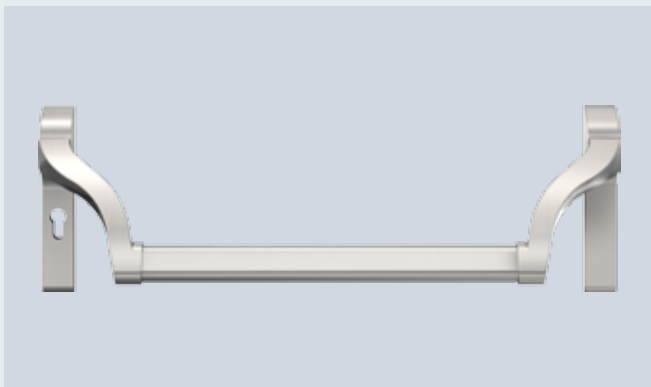
Béquillage coupe-feu D-490



Béquillage coupe-feu D-510

Fermetures antipanique / Butées de porte

Pour un équipement de porte complet



Barres Hörmann

- Bras de levier fortement coudé permettant l'utilisation de cylindres à fermeture électronique et un meilleur accès au cylindre
- Poignée tubulaire très solide
- Surfaces : acier inoxydable, aluminium F1 argent revêtu, revêtement noir / rouge (basé sur EPN 900 IV Alu)
- Contrôlées selon les normes EN 1125, EN 1634 et EN 1191



Barres de pression Hörmann

- Utilisables en tant que système de fermeture selon la norme EN 1125
- Surfaces : acier inoxydable, aluminium F1 revêtu
- Contrôlées selon les normes EN 1125 / EN 1634



Butée de porte BS 55



Butée de porte BS 44



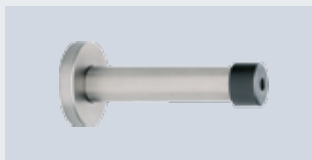
Butée de porte BS 45



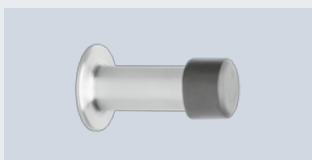
Butée de porte BS 65



Butée de porte WS 46



Butée de porte WS 96



Butée de porte WS 76



Butée de porte WS 82

Butée de porte au sol BS

Acier inoxydable

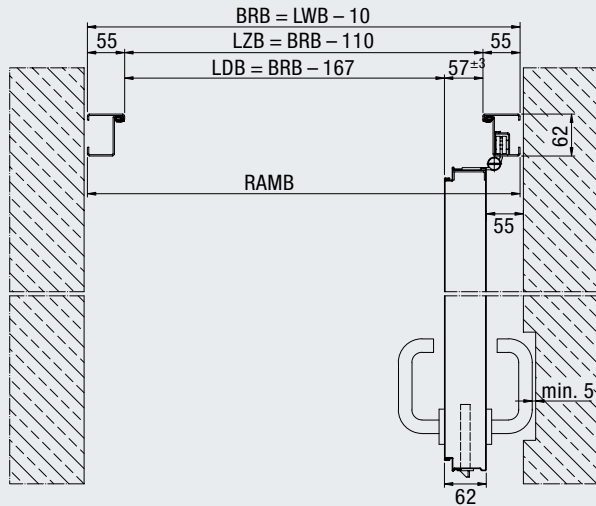
Butée de porte au mur WS

Acier inoxydable

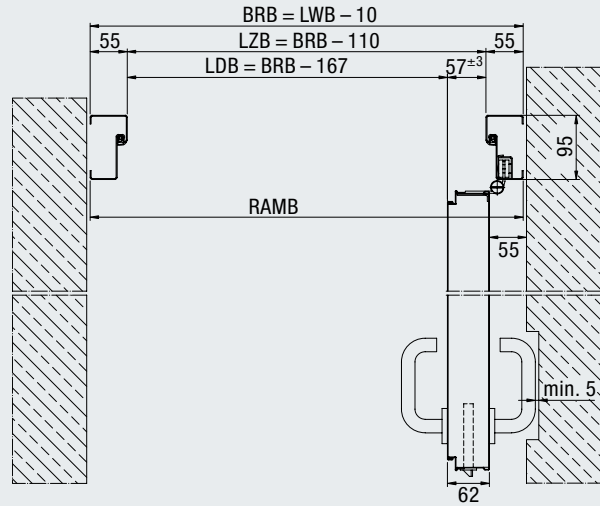
Largeurs de passage libre pour portes STS avec huisseries tubulaires

Avec angle d'ouverture de 90°, sans prise en compte des ferrures

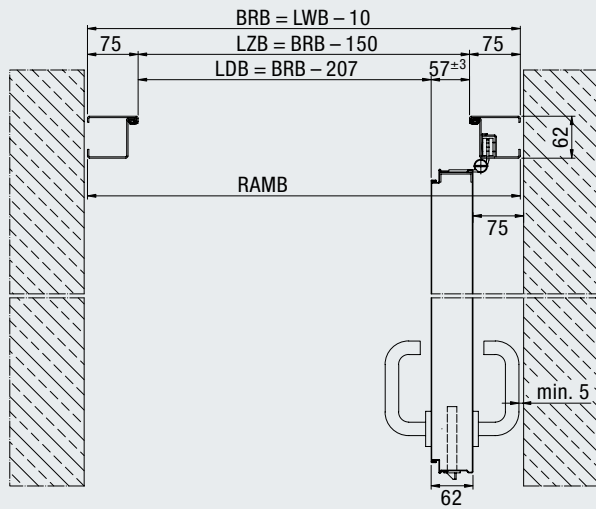
Huisserie tubulaire 62 / 55 (STS)



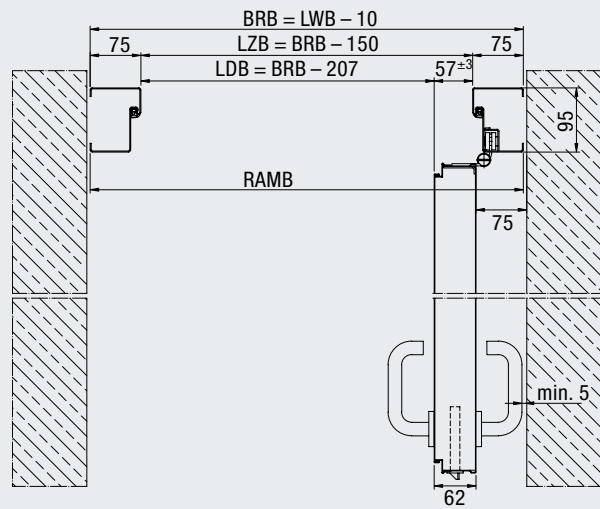
Huisserie tubulaire 95 / 55 (STS)



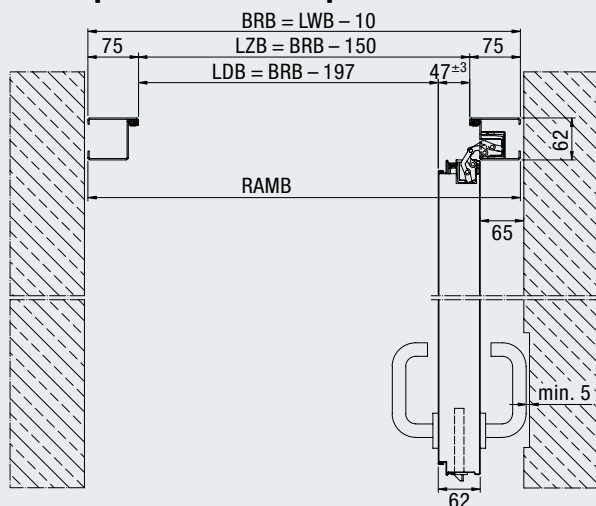
Huisserie tubulaire 62 / 75 (STS)



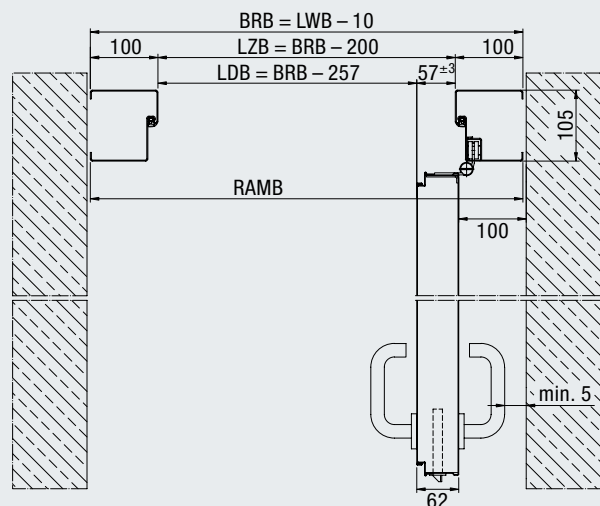
Huisserie tubulaire 95 / 75 (STS)



Huisserie tubulaire 62 / 75 (STS) avec paumelle masquée



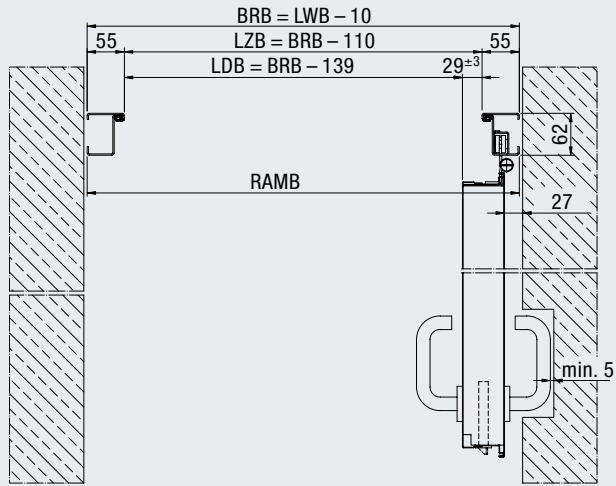
Huisserie tubulaire 105 / 100 (STS)



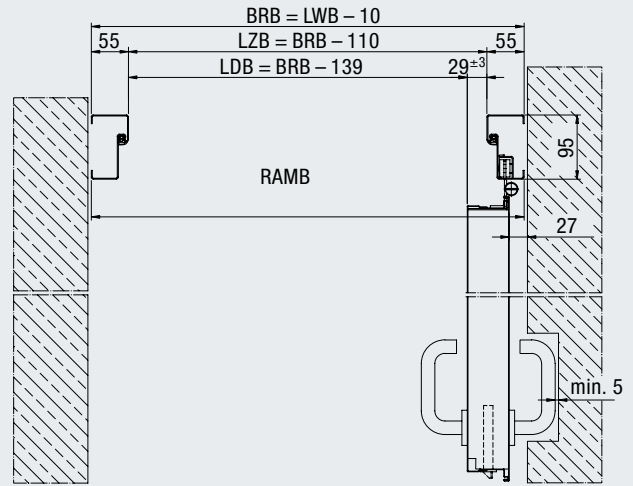
Largeurs de passage libre pour portes STU avec huisseries tubulaires

Avec angle d'ouverture de 90°, sans prise en compte des ferrures

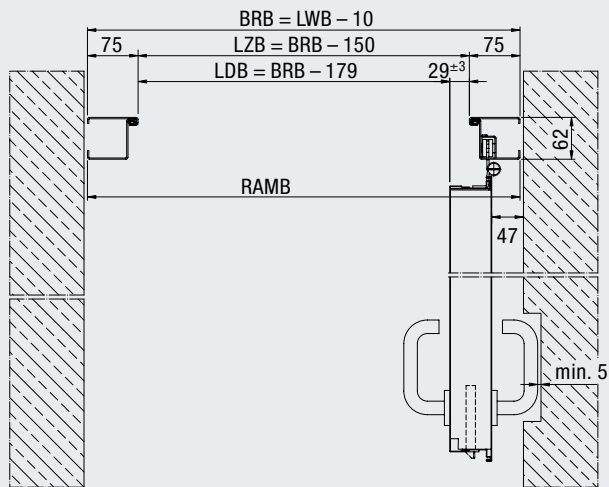
Huisserie tubulaire 62 / 55 (STU)



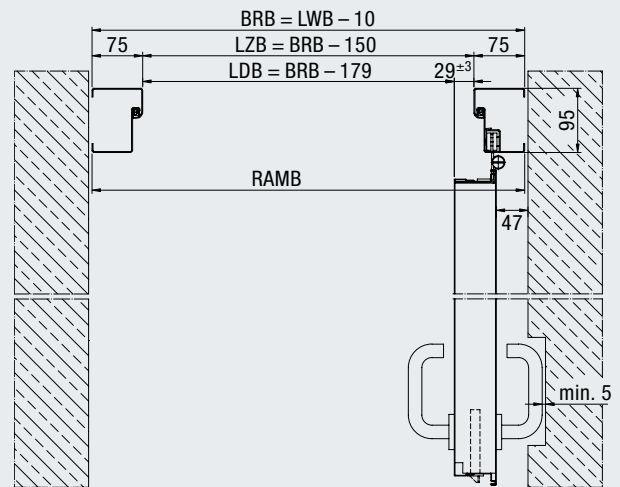
Huisserie tubulaire 95 / 55 (STU)



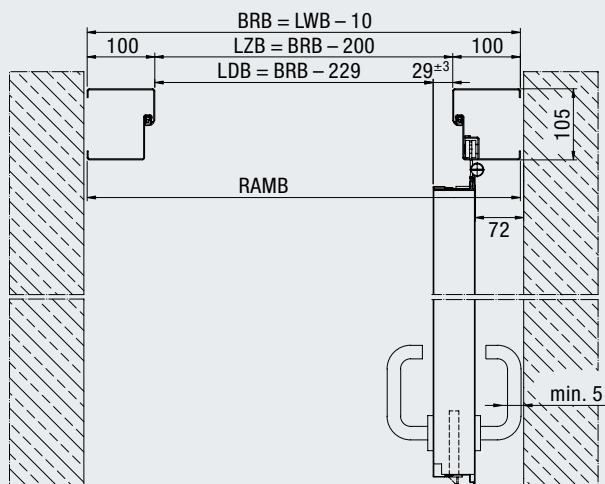
Huisserie tubulaire 62 / 75 (STU)



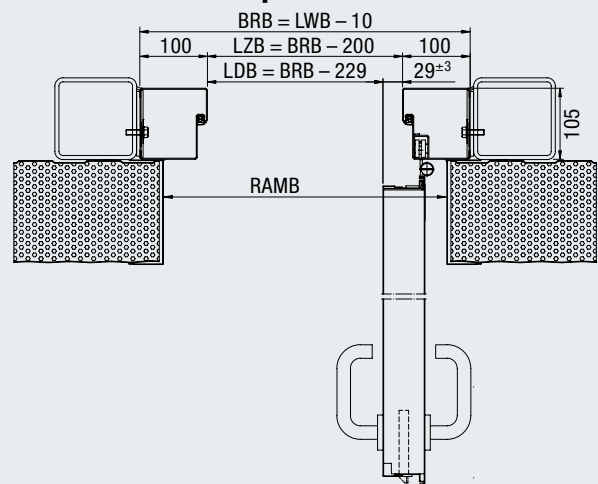
Huisserie tubulaire 95 / 75 (STU)



Huisserie tubulaire 105 / 100 (STU)



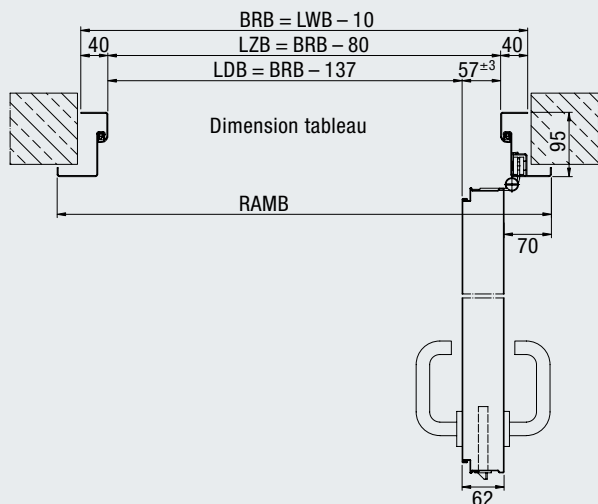
Huisserie tubulaire 105 / 100 (STU) pour mur en lambris pour construction de halls



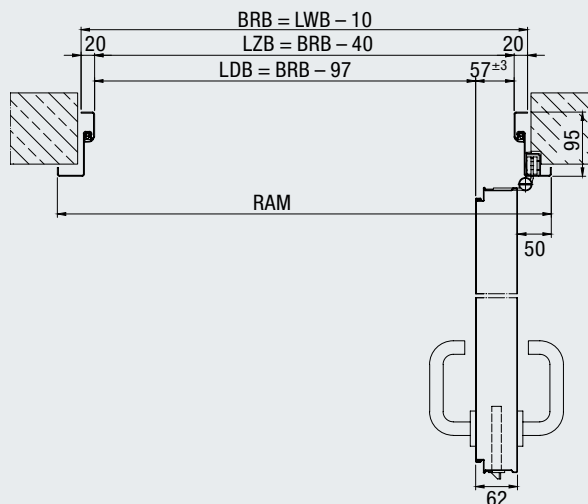
Largeurs de passage libre pour portes STS avec huisseries d'angle et huisseries enveloppantes

Avec angle d'ouverture de 90°, sans prise en compte des ferrures

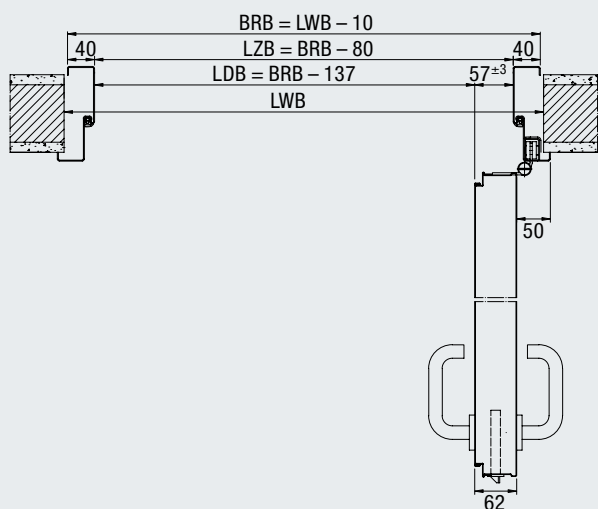
Huisserie d'angle 40 standard (STS)



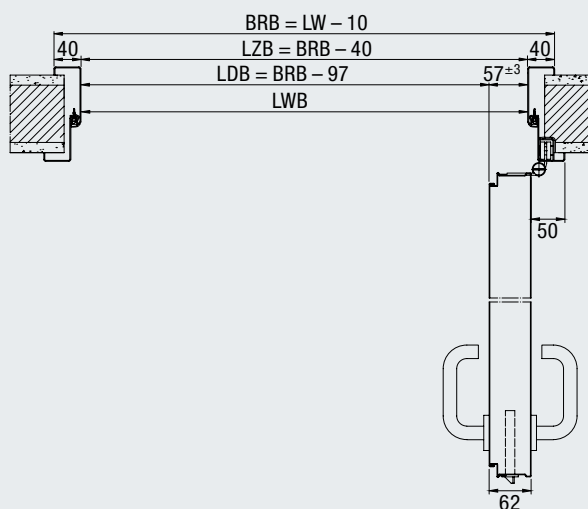
Huisserie d'angle 20 personnalisée (STS)



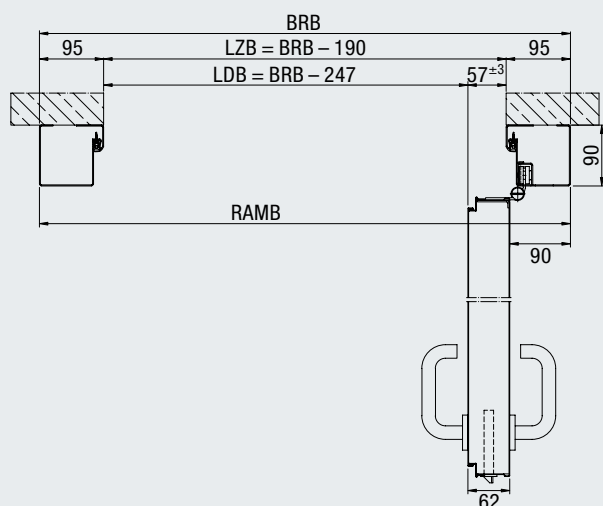
Huisserie enveloppante (STS)



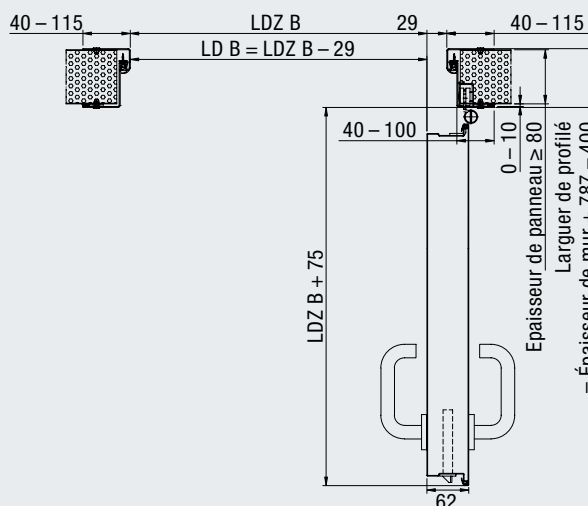
Huisserie enveloppante à double tôle (STS)



Huisserie pour pose en applique (STS) (uniquement pour portes MZ)



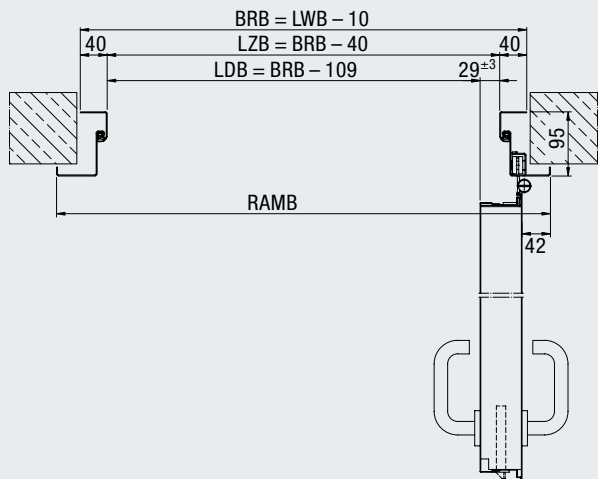
Huisserie pour mur en lambris STS / STU (uniquement pour portes MZ)



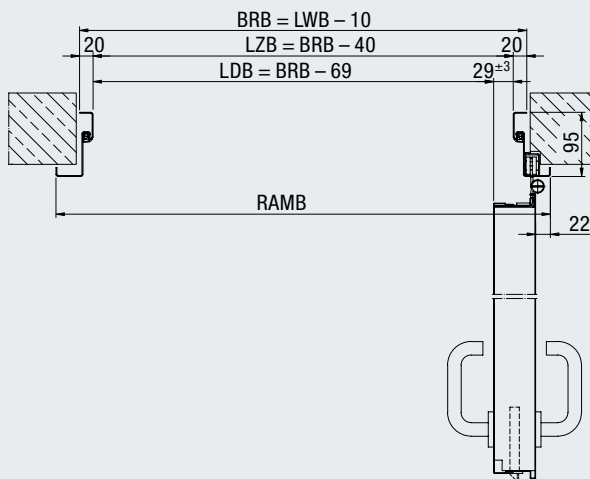
Largeurs de passage libre pour portes STU avec huisseries d'angle et huisseries enveloppantes

Avec angle d'ouverture de 90°, sans prise en compte des ferrures

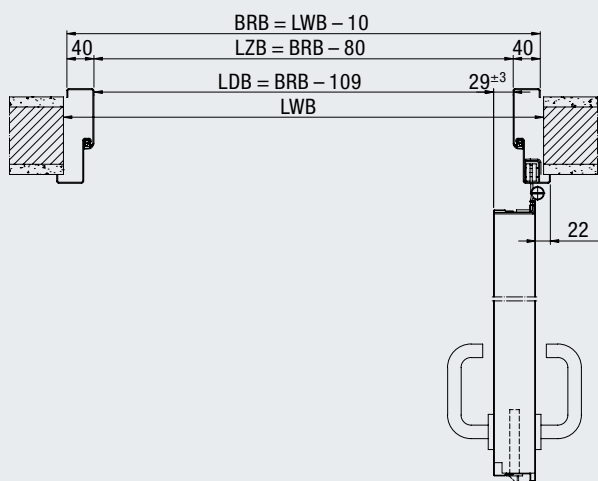
Huisserie d'angle 40 standard (STU)



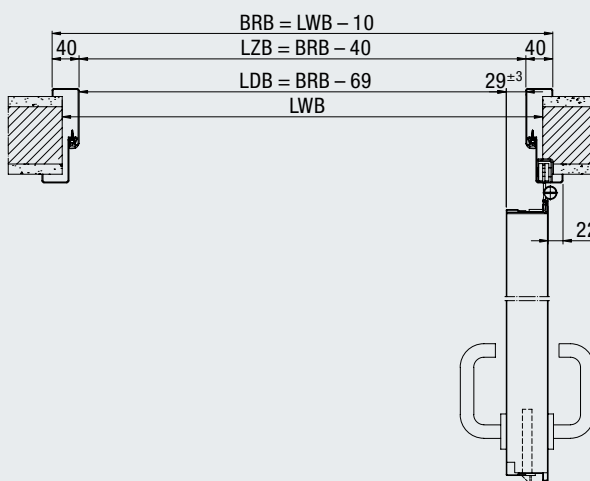
Huisserie d'angle 20 personnalisée (STU)



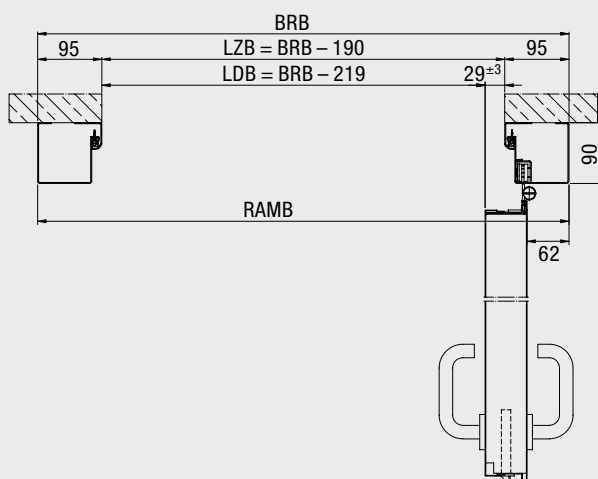
Huisserie enveloppante (STU)



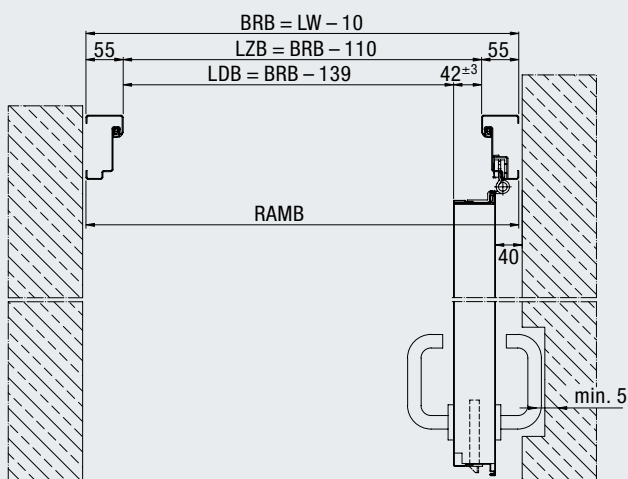
Huisserie enveloppante à double tôle (STU)



Huisserie pour pose en applique (STU) (uniquement pour portes MZ)

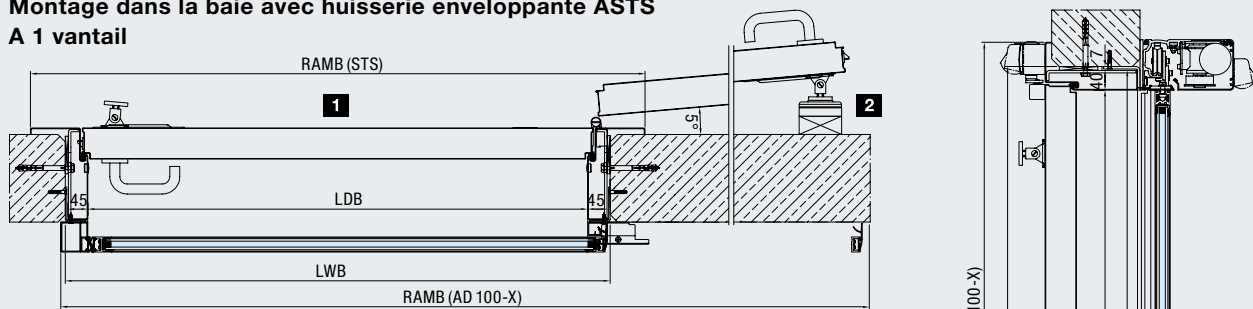


Huisserie à double feuillure (STU)

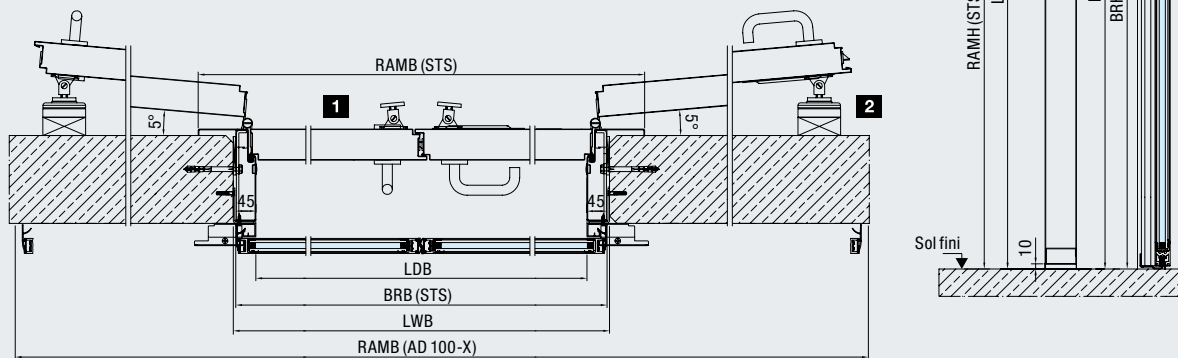


Montage dans la baie avec huisserie enveloppante ASTS

A 1 vantail



A 2 vantaux

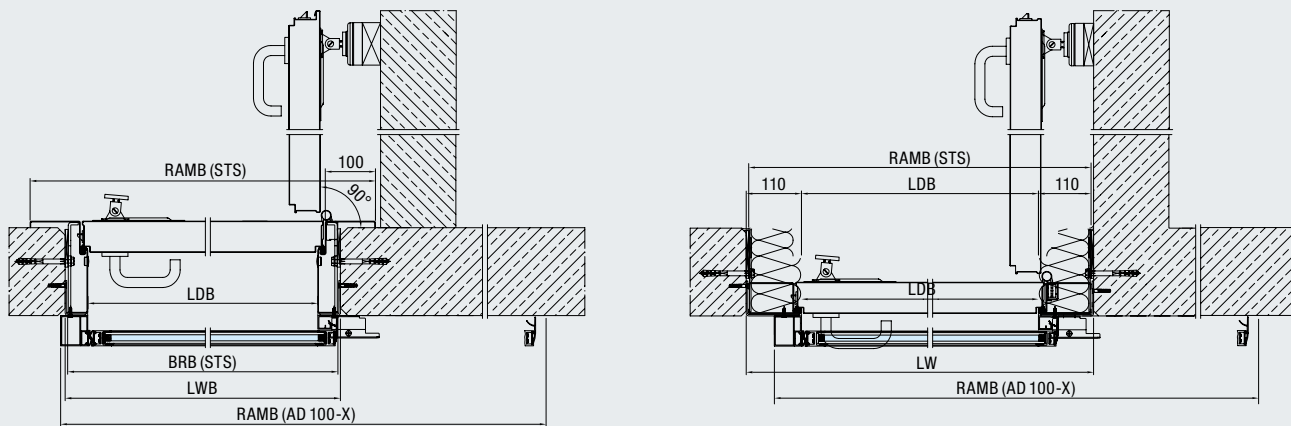


1 Vantail fermé (fonctionnement nuit)

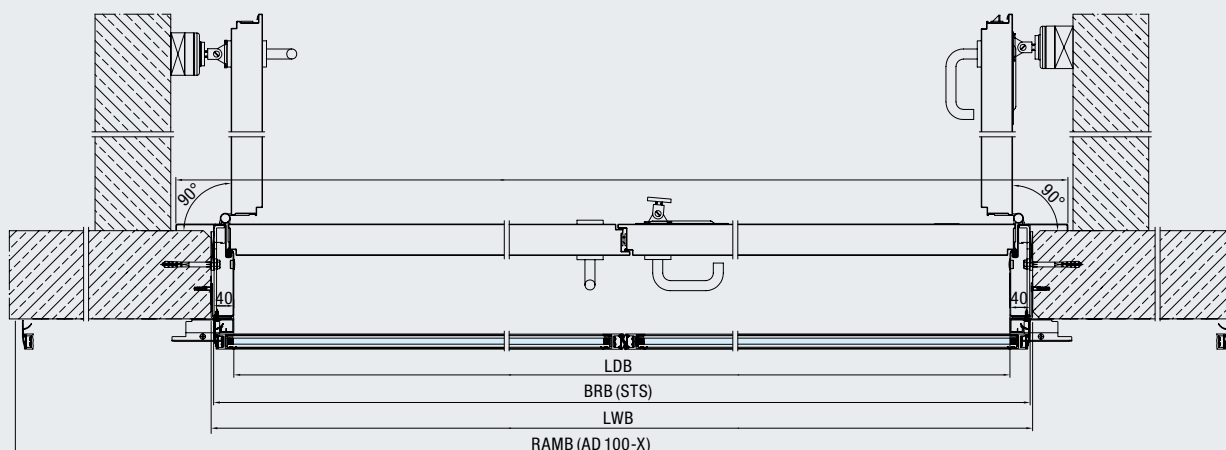
2 Vantail ouvert (fonctionnement jour)

Montage pour angle d'ouverture 90° avec huisserie tubulaire ASTS

A 1 vantail



A 2 vantaux



Gamme de produits Hörmann

Un fabricant unique pour tous vos projets de construction



Service rapide pour l'inspection, la maintenance et la réparation
Grâce à notre vaste réseau, vous trouverez toujours un service après-vente proche de votre domicile et assurant une intervention rapide et efficace.



1 Portes sectionnelles



2 Rideaux à lames et grilles à enroulement



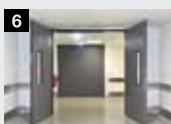
3 Portes rapides



4 Equipements de quai



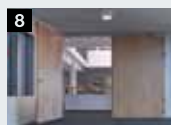
5 Portes coulissantes en acier et acier inoxydable*



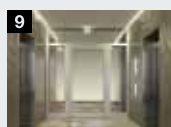
6 Portes multifonctionnelles en acier et aluminium



7 Portes en acier et acier inoxydable



8 Huisseries en acier avec portes de fonction en bois Schörghuber



9 Éléments à châssis tubulaire entièrement vitrés



10 Portes coulissantes motorisées



11 Châssis vitrés



12 Portes de garage collectif

* Sous réserve de disponibilité des certifications selon réglementations nationales spécifiques.

Hörmann : l'assurance de la qualité



Hörmann KG Amshausen, Allemagne



Hörmann KG Antriebstechnik, Allemagne



Hörmann KG Brandis, Allemagne



Hörmann KG Brockhagen, Allemagne



Hörmann KG Dissen, Allemagne



Hörmann KG Eckelhausen, Allemagne



Hörmann KG Freisen, Allemagne



Hörmann KG Ichttershausen, Allemagne



Hörmann KG Werne, Allemagne



Hörmann Alkmaar B.V., Pays-Bas



Hörmann Legnica Sp. z o.o., Pologne



Hörmann Beijing, Chine



Hörmann Tianjin, Chine



Hörmann LLC, Montgomery IL, USA



Hörmann Flexon LLC, Burgettstown PA, USA



Shakti Hörmann Pvt. Ltd., Inde

En tant que seul fabricant complet sur le marché international, le groupe Hörmann propose une large gamme d'éléments de construction, provenant d'une seule source. Ils sont fabriqués dans des usines spécialisées suivant les procédés de fabrication à la pointe de la technique. Grâce au réseau européen de vente et de service, orienté vers le client et la présence sur le marché aux Etats-Unis et en Asie, Hörmann se positionne comme votre partenaire international performant pour tous les éléments de construction. Hörmann, l'assurance de la qualité.

PORTES DE GARAGE
MOTORISATIONS
PORTES INDUSTRIELLES
EQUIPEMENTS DE QUAI
BLOCS-PORTES
HUISSERIES

HÖRMANN