



Døre af stål og rustfrit stål STS / STU

Dørkonstruktion i høj kvalitet til fornem arkitektur





OFFICES
LOFTS

OFFICES
LOFTS
LIFT →



- 4 Mærkekvalitet fra Hörmann
- 6 Hörmann-program for ståldøre
- 8 Bæredygtig produktion
- 9 Arkitektprogrammet fra Hörmann
- 10 Gode grunde til at vælge Hörmann
- 12 Døre af stål og rustfrit stål STS / STU
- 14 Overflader og farver
- 15 DryTec-karmsystem
- 16 Karmudførelser af stål og rustfrit stål
- 18 DryTec-karme til massive vægge
- 22 Oversigt over dørfunktioner
- 24 T30 / EI₂30 stål-branddør STS 30 / STU 30
- 26 T90 / EI₂90 stål-branddør STS 90 / STU 90
- 28 Stål-røgbeskyttelsesdør STS / STU
- 29 RC 2 / RC 3 stål-sikkerhedsdør STU
- 30 Stål-universaldør STS / STU
- 32 Stål-universaldør til udendørs brug STU
- 34 Glasudskæringer
- 36 Faststående overdele og ventilationsgitre
- 38 Hörmann dør-åbner HDO 200
- 40 Dørpumper
- 42 Dørhåndtag
- 43 Panikbeslag / dørstoppere
- 44 Fri gennemgangsbredde standardkarm STS døre
- 45 Fri gennemgangsbredde standardkarm STU døre
- 46 Fri gennemgangsbredde hjørne- og yderkarme STS døre
- 47 Fri gennemgangsbredde hjørne- og yderkarme STU døre

De viste farver og overflader er af tryktekniske grunde ikke bindende.

Beskyttet af ophavsret. Kopiering, også delvist, kun med vores tilladelse. Ret til ændringer forbeholdes.

Illustration til venstre:
DC Tower i Wien med Hörmann-produkter

Mærkekvalitet fra Hörmann

Højeste sikkerhed og pålidelighed



ESO-hovedsædet i Garching ved München med Hörmann-produkter



Egen produktudvikling

Kravene til funktion og sikkerhed vokser og ændrer sig, hvilket især kræver, at bevægelige bygningslementer som porte, låger og døre løbende nyudvikles og forbedres i konstruktion og udstyr. Her beviser vores kvalificerede udviklingsteams gang på gang deres høje faglige kompetence.



Produktion på højeste niveau

Hörmann gør brug af den mest moderne produktionsteknik på højt specialiserede fabrikker. Den computerstyrede bearbejdning garanterer, at elementerne overholder målene, og at alle beslag og funktionsdele sidder perfekt.



Sikre løsninger med international godkendelse

Fra Hörmann leveres alle døre, du har brug for, fra en og samme fabrik. I ens design og med nøjagtigt de funktioner, du har brug for til dit objekt: brandsikring i brandklasse T30 / EI₂30, T90 / EI₂90 samt røgbeskyttelse, lydisolering og indbrudsbeskyttelse i modstandsklasse RC 2 og RC 3. Hörmann brandsikringsløsninger er godkendt internationalt og ikke kun i Tyskland. Flere konstruktioner svarer til "British Standard" og er dermed godkendt til brug i store dele af Commonwealth.

Hörmann har flere godkendelser i Frankrig, Italien, Østrig, Schweiz, Rusland, Polen, Ungarn og Slovenien. I Kina har Hörmann også godkendelser, og her produceres branddøre til det lokale marked.

I disse lande findes stærke salgsorganisationer til planlægning og udførelse. Kontakt os for nærmere informationer.



Brandsikringscenter med brandhus

I interne brandtests i vores brandsikringscenter kontrolleres ny- og videreudviklinger løbende med hensyn til den krævede brandmodstand og røgtæthed. Resultaterne af disse tests er en høj grad af sikkerhed for brandsikring i byggeriet. Med disse tests skabes der optimale forudsætninger for de officielle kontroller i de anerkendte prøvningsinstitutter, hvor myndighedernes godkendelse udstedes.



Kompetent vejledning om projektbyggeri

Erfarne rådgivere fra den kundenære salgsorganisation vejleder i løbet af hele forløbet: fra projektplanlægningen til den tekniske præcisering og som afslutning bygningsinspektionen.

Erfarne Hörmann-montører og Hörmann forhandlere, der er uddannet på specialkurser, garanterer en fagkyndig montering.

Hörmann-program for døre

Den rigtige løsning til alle opgaver





Funktionsdøre

Robuste indvendige døre af stål, sikre døre til lejligheder og kontordøre med fuldt vinduesareal til termisk adskilte yerdøre - Hörmann har et stort program med mange forskellige farve- og udstyrsvarianter.



Multifunktionsdøre

De har et gennemgående, identisk look. Fordelen for arkitekter og bygherrer er, at døre, der opfylder forskellige funktionskrav, og som indbygges i samme plan i en bygning, passer perfekt sammen.



Brand- og beskyttelseselementer med vinduer i hele højden

Hörmann brand- og røgbeskyttelsesdøre og -vinduer af stål og aluminium har en overbevisende og certificeret sikkerhed, perfekt funktion og 100 % samme udseende som systemerne aluminium, stål N-line og stål S-line. Med dette program tilbyder Hörmann et gennemgående harmonisk brandbeskyttelseskoncept til krævende arkitektoniske løsninger inden for projektbyggeri.

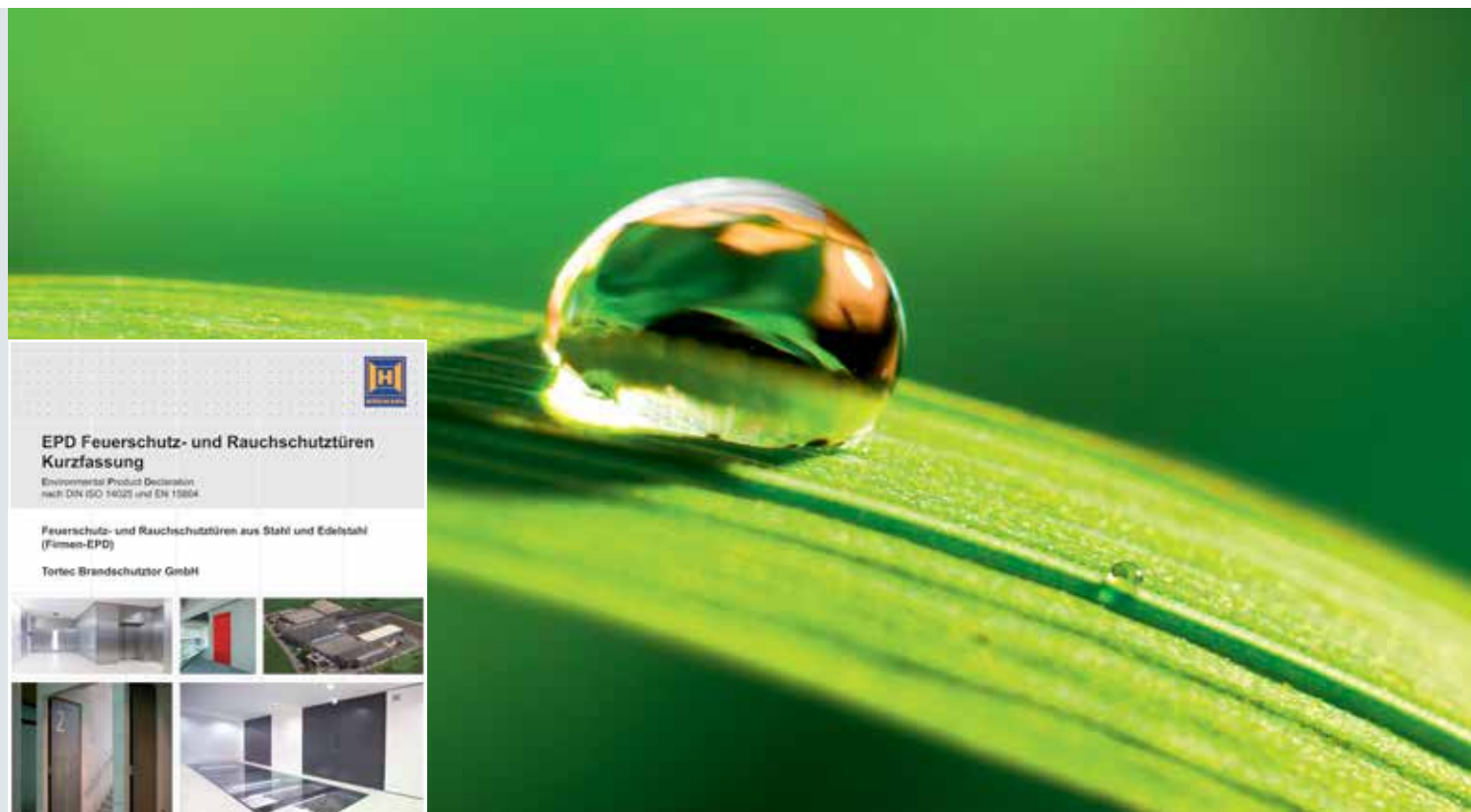


Gennemsigtige ruder

Hörmanns gennemsigtige ruder bruges som vinduer eller loftshøje elementer, der sikrer mere lys og bedre udsyn. De gennemsigtige ruder dækker kravene til varmeisolerings, lyd-dæmpning og strålebeskyttelse og leveres også i brandhæmmende F30- og brandsikre F90-varianter. Inndelingen med sprosser, åbninger og skrå dele muliggør også individuelle løsninger.

Bæredygtig produktion

Til fremtidsrettet byggeri



Dokumenteret bæredygtighed, bekræftet af ift; det tyske institut for vinduesteknik i Rosenheim

Hörmann har fået bekræftet bæredygtigheden med en miljøproduktdeklaration (EPD)* i henhold til ISO 140425 fra Institut für Fenstertechnik (ift-instituttet for vinduesteknik) i Rosenheim, Tyskland. Basis for denne prøvning er Product Category Rules (PCR) for døre og porte udarbejdet af ift Rosenheim GmbH i version PCR-TT-0.1. Den miljøvenlige produktion er blevet bekræftet for alle døre med et miljøregnskab i henhold til DIN ISO 14040 / 14044.

Bæredygtigt producerede døre i stål og rustfrit stål fra Hörmann

- **Miljøvenlig produktion**
F.eks. pulverbelægning fra fabrikken uden opløsningsmidler, som kan slutbehandles på anvendelsesstedet med mange forskellige lakker og grundinger med lavt indhold af VOC.
- **Regionale råstoffer**
Størstedelen af de benyttede råstoffer kommer fra Tyskland og Central-europa.
- **Produkter med lang levetid, som ikke kræver meget vedligeholdelse**
Kontrolleret i funktionstesten

Bæredygtigt byggeri med kompetencer fra Hörmann

Hörmann har samlet stor erfaring med bæredygtigt byggeri i forbindelse med en lang række projekter. Vores know-how kommer også dig til gode.

Arkitektprogrammet fra Hörmann

Mere end 9000 tegninger til over 850 produkter



Arkitektprogrammet

Den moderne og brugervenlige overflade gør det endnu nemmere at planlægge byggeriet med produkter fra Hörmann. En klar betjeningsstruktur med dropdown-menuer og symboler samt søgefunktion giver dig hurtig adgang til udbudstekster og tegninger (DWG- og PDF-format) til over 850 Hörmann produkter. **Endvidere kan BIM-dataene til Building Information Modeling-processen for effektiv planlægning, udkast, konstruktion og administration af bygninger stilles til disposition.** Fotos og fotorealistiske billeder supplerer informationerne til mange produkter.



Arkitektprogrammet er til rådighed som web-version på www.architektenprogramm.hoermann.de. Det kan også downloades gratis i arkitektforummet fra Hörmann.

Oversigt over fordelene

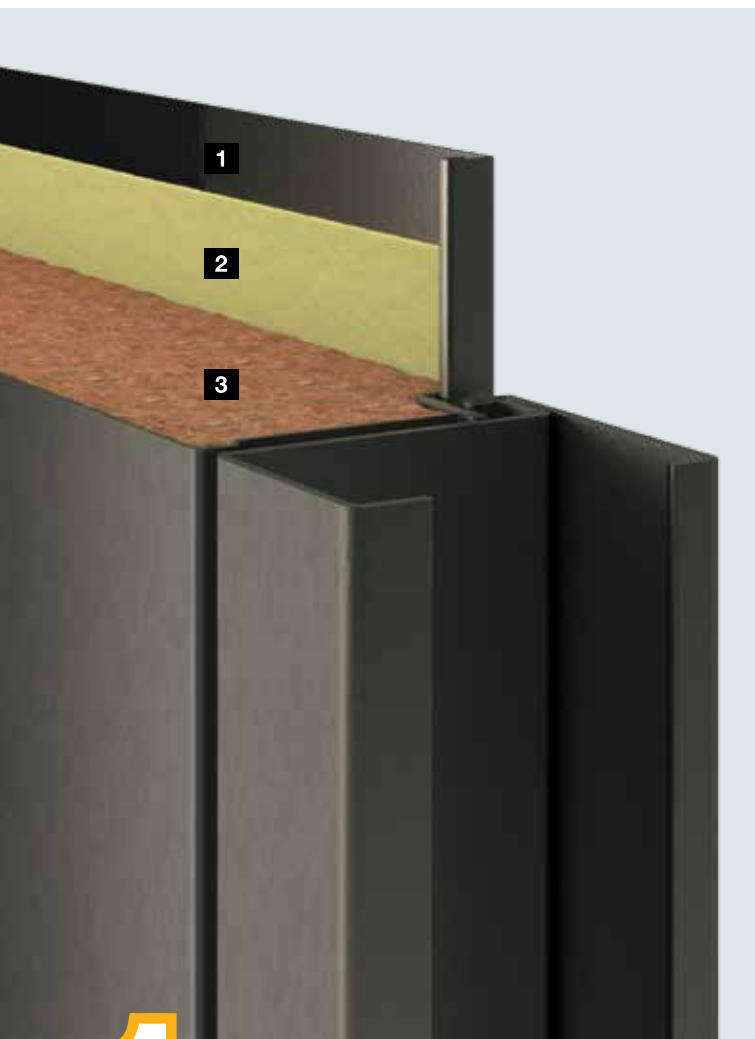
- Udbudstekster og tegninger (DWG og PDF-format) til mere end 850 Hörmann produkter
- Moderne, brugervenlig overflade
- Klar betjeningsstruktur med søgefunktion
- On- og offline-version



Vi er medlemmer af fagforbundet Bauprodukte digital (byggeprodukter digitalt) i Bundesverband Bausysteme e.V. (det tyske forbund for byggesystemer).

Gode grunde til at vælge Hörmann

Dørkonstruktion i høj kvalitet til fornem arkitektur



1

Dørkonstruktion i plan, som er limet fast på hele fladen

Det **62 mm dørblad** til dørene STS / STU af stål og rustfrit stål leveres **stumt eller med tyk overfals**. Den pålimede forbindelseskonstruktion, som dækker hele fladen og er i plan, øger fløjens stivhed markant, og får dørene til at lukke med en solid lyd.

Dørøbygning

- 1** Plade af stål eller rustfrit stål
- 2** Limet over hele fladen
- 3** Brandsikringsindlæg

2

Elegant udseende i alle funktioner

Hörmann døre af stål og rustfrit stål med ens, elegant udseende i alle funktioner og i alle kombinationer med hjørne-, standard- eller yderkarme.

Dermed får døren et **harmonisk udseende med kvalitetsdetaljer** som f.eks. dørfløjen med overgang i niveau ved 2-fløjede døre og overgangen i niveau til overdelen.

Med den standardiserede dørbladstykkelse på 62 mm har **du samme dørkonstruktion til alle funktioner**. Endvidere er planlægningen af åbningerne i væggen og gennemgangsbredderne meget nem.



3

Overflader af høj kvalitet i farve eller rustfrit stål

Udførelse i rustfrit stål

STS- / STU-dørene leveres også som døre i rustfrit stål i V2A, 1.4301 med 240 kornstørrelse og valgfrit som V2A med rund mattering og V4A, 1.4571 rustfrit stål-kvaliteter til anvendelse i fødevarer- eller farmaindustrien.

Belægning efter ønske

Som ekstraudstyr leveres STS/STU-dørene i 6 standardfarver, i RAL efter valg samt i NCS-specialfarver.



4

Montering uden mørtel til branddøre

Karmene af høj kvalitet til **T30 / EI₂30 og T90 / EI₂90 til branddøre STS / STU** af stål og rustfrit stål er fra fabrikken fyldt med mineraluld og kan derfor monteres hurtigt og nemt uden mørtel. Dermed sikres rene overflader uden snavs eller skader. Det er især en fordel til karme af rustfrit stål eller pulverlakerede karme samt ved senere montering ved f.eks. renovering.

Døre af stål og rustfrit stål STS / STU

62 mm tykt dørblad i stump udførelse og udførelse med tyk fals



Den viste dør har et specialudstyr.

1 Falsudførelser

Den **stumpe STS-udførelse** egner sig især til elegant arkitektur. Kombineret med standardkarmene 62 / 55 eller 62 / 75 bliver overfladen for dørblad og karme i et niveau. **Udførelsen STU med tyk fals** anbefales til funktionsområder og til indbrudshæmmende døre (RC 2, RC 3). Sammen med karm-udførelsen med dobbeltfals får døren et flot udseende i niveau på den ene side.

2 Vinduer

Hörmann dørene i stål og rustfrit stål kan som ekstraudstyr leveres med forskellige vinduesvarianter. Den monterede standard-vinduesramme imponerer med usynlige forskruninger på hængselsiden. Som ekstraudstyr leveres de arkitektonisk elegante, stumpe vinduesprofiler. Alle vinduesprofiler kan leveres i stål og rustfrit stål.

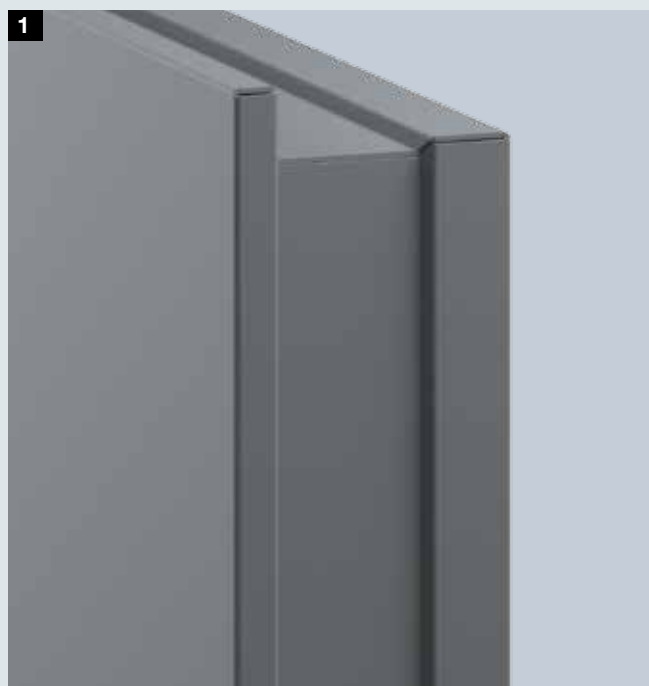
3 Lås

Som standard er Hörmann døre af stål og rustfrit stål udstyret med en indstikslås med hul til skifte-PZ iht. DIN 18250 og en låsestolpe af rustfrit stål. Indbrudshæmmende RC 3-døre har et multi-låsesystem. På 2-fløjede døre er den stående fløj - afhængigt af funktionen - sikret foroven og forneden med en sammenklappelig kant eller en skyderigel i falsen.

Ydermere kan dørene bestilles med enten en Dorma DL710/712 eller Ruko 560/565 låsekasse, samt EL-låse.



STS: Stump



STU: Tyk fals

4 Dørhåndtag

Dørene STS / STU af stål og rustfrit stål er udstyret som standard med et FS-dørhåndtag med rundt greb iht. DIN 18273 i sort (polypropylen) med runde rosetter og et fast håndgreb, der kan drejes. Som ekstraudstyr leveres det kuglelejrede dørhåndtag også i rustfrit stål, eller individuelle dørhåndtag eller kortskilt-sæt kan anvendes. Indbrudshæmmende døre leveres med et FS-sikkerhedsgreb og beskyttelse mod udtrækning iht. DIN 18257, klasse ES1 (med kortskilt) eller ES2 (med langskilt).

5 Dørpumper

Brand- og røgbeskyttelsesdøre er som grundregel selvlukkende. Ved 1-fløjede døre foregår dette som standard med den eksklusive glideskinne-dørpumpe HDC 35 og ved 2-fløjede døre med TS 5000. Afhængigt af størrelse, udstyr, anvendelse eller montering leveres dørene også med stang-dørpumpe, glideskinne-dørpumpe med sekvensregulator eller skjult, integreret dørpumpe, som giver døren et flot udseende. Døre af rustfrit stål leveres som standard med den eksklusive glideskinne-dørpumpe HDC 35. Som ekstraudstyr leveres en afskærmning af rustfrit stål V2A. Som alternativ leverer vi lukkeelementet og glideskinnen i rustfrit stål-design og skyderen i rustfrit stål V2A. Yderligere lukkesystemer kan findes på side 54 og 55.

6 3D-hængsler

Som standard er STS / STU-dørene grundet i RAL 9002 og udstyret med galvaniserede 3D-rullehængsler. Hvis kravene til udseendet er høje, leveres rullehængsler af rustfrit stål eller skjulte hængsler til stumpe STS-døre. Til farvede døre i RAL efter eget valg eller ved standardfarver leveres rullehængsler i rustfrit stål som standard.

Optimal 3D kan indstilles

Alle hængselsystemer kan indstilles tredimensionelt og egner sig især til finjustering og efterfølgende justering af døren. Derved kan små monteringsolerancer udlignes.

7 Sikringsbolte

Ved brand- og røgbeskyttelsesdøre sørger stål-sikringsbolte på hængselsiden for ekstra stabilitet i tilfælde af brand. Døre i indbrudshæmmende udførelse iht. DIN EN 1627 er - afhængigt af modstandsklassen - sikret med op til 7 massive stål-sikringsbolte pr. dørløj, så de ikke kan tages ud. Døre af rustfrit stål leveres som standard med sikringsbolte af rustfrit stål.



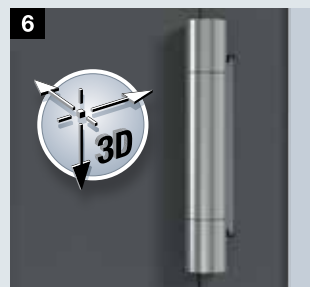
5 Eksklusiv glideskinne-dørpumpe HDC 35 (1-fløjede døre) eller TS 5000 (2-fløjede døre)



5 Stang-dørpumpe til 1-fløjede og 2-fløjede døre



5 Integreret dørpumpe ITS 96 til 1-fløjede og 2-fløjede døre



6 3D-hængsel, galvaniseret (Standard)



6 3D-hængsel, skjult (ekstraudstyr)



6 3D-rullehængsel af rustfrit stål (ekstraudstyr)



7 Sikringsbolte

Overflader og farver

Galvaniseret grundning, coatet i farve eller i rustfrit stål

Overflader og farver

Dørblade og karme kan leveres helt galvaniseret eller galvaniseret med grundbelægning i gråhvid RAL 9002. Imod tillæg leveres overfladerne i 6 standardfarver, i RAL efter valg samt i NCS-specialfarver. Alle standardfarver kan leveres i 14 dage-straksprogrammet.

Galvaniseret udførelse



Rustfrit stål-udførelse

Ved optisk høje krav, krav til hygiejne eller ved døre til servicenum leveres STS / STU-dørene i mange forskellige udførelser af rustfrit stål. Vælg mellem rustfrit V2A- eller V4A-stål afhængigt af funktionen samt mellem overfladerne:



1 Dobbeltslibning

Overfladen slibes først, K240, og forædles og forfines derefter med børster.

2 Rundslibning

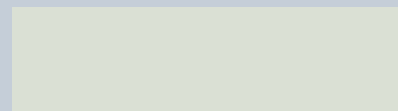
Cirkelformede linjer giver denne overflade med rund mattering.

3 Stribeslibning

Fine lodrette linjer giver overfladen et harmonisk udseende.



Grundering



Gråhvid

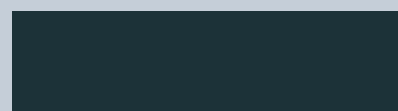
RAL 9002

6 standardfarver



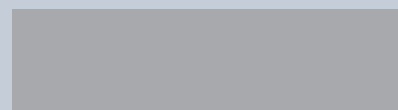
Ildrød

RAL 3000



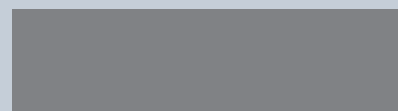
Antracitgrå

RAL 7016



Hvidaluminium

RAL 9006



Gråaluminium

RAL 9007



Renhvid

RAL 9010



Trafikhvid

RAL 9016



RAL efter valg

Alle døre leveres også i RAL efter valg, metallicfarver og NCS-farver som tilvalg.

Alle farveangivelser svarer til RAL-skalaen.

Kvalitetskarmen DryTec anbefales især til pulverbelagte branddøre og branddøre af rustfrit stål samt ved montering i synligt murværk. Fra fabrikken er DryTec-karmen fyldt med mineraluld og kan derfor monteres hurtigt og rent uden mørtel. Dermed sikres rene overflader uden snavs eller skader, og besværlig rengøring efterfølgende er ikke nødvendig. Fugen mellem murværk og karm forsegles med acryl. Ved større fuger (> 5 mm) skal mellemrummet fyldes med almindeligt brandsikkert mineraluld.

Montage
uden at karmen
skal udstøbes

DRYTEC
FRAME SYSTEM

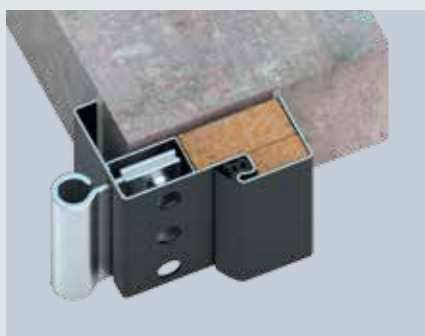
T30 T90

T30

EI₂₃₀

T90

EI₂₉₀



Hjørnekarm 40 standard

- Stemmearbejde til karmkomponenter ikke nødvendigt
- Hurtig og problemløs indbygning
- Gerigtbredde 40 mm eller 60 mm på modsat side af hængslet

Hjørnekarm 20 individuel

- Øget fri gennemgangsbredde
- Minimal gerigtbredde 20 mm på hængselsiden eller 40 mm på modsat side af hængslet
- Yderligere fleksible gerigtbredder mulige

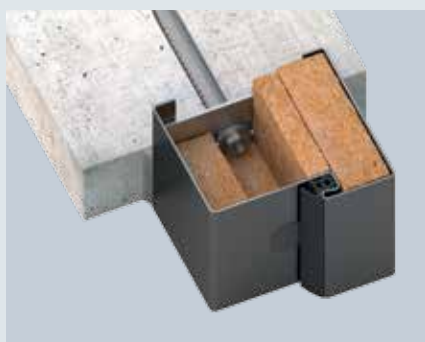


Standardkarm 62 / 55

- I niveau på begge sider ved stumpe døre (STS)
- Vægmontering i niveau, med patenteret monteringsmateriale som ekstraudstyr

Standardkarm 62 / 75

- 60 mm bredt gerigt (til 90°-åbninger i entre-området)
- I niveau på begge sider ved stumpe døre (STS)
- Vægmontering i niveau, med patenteret monteringsmateriale som ekstraudstyr



Standardkarm 95

- Udførelse med gerigtbredde 55 mm eller 75 mm
- I niveau på den ene side ved stumpe døre (STS)
- Vægmontering i niveau, med patenteret monteringsmateriale som ekstraudstyr

Standardkarm 105 / 100

- 85 mm bredt gerigt (til 90°-åbninger i entre-området)
- Til døre med døråbner
- I niveau på den ene side ved stumpe døre (STS)
- Vægmontering i niveau, med patenteret monteringsmateriale som ekstraudstyr



Yderkarm 40

- Profilbredder indtil 400 mm
- Specialkarne med skyggenot for individuelt design
- Med dobbelt fals for øget lyddæmpning (op til 42 dB)

Vægomslyttende karm

- Profilbredder indtil 400 mm
- Svejset fast i geringen
- Delt usynligt i tætningsnoten
- Til renovering og efterfølgende montering

Karmudførelser af stål og rustfrit stål

Det store program til individuelle monteringsituationer

Hörmann karmsystemet garanterer stabil vægttilslutning for optimal og vedvarende dørfunktion.

Vores karmvarianter

- Hjørnekarm 40 standard
- Hjørnekarm 20 individuel
- Standardkarm 62 / 55 eller 62 / 75
- Standardkarm 95 / 55 eller 95 / 75
- Standardkarm 105 / 100
- Yderkarm
- Vægomslyttende, i 2 dele
- Karm med dobbeltfals til døre i niveau ved RC 2, RC 3 sikkerhedsdøre
- Rammekarm (kun til MZ-døre)
- Panelvægskarm til halbyggeri
- Specialkarmer med kantet skyggenot for individuelt design

Oversigt over fordelene

- Pladetykkelse 1,5 mm eller 2,0 mm ved standardkarmer (62 / 55 mm og 62 / 75 mm)
- Som ekstraudstyr med nedstøbning 30 mm
- Hörmann tætningsnot (bortset fra standardkarmer 62 / 55 mm og 62 / 75 mm)
- Som standard galvaniseret og med pulverbelægning i gråhvid (som RAL 9002)
- Imod tillæg i 7 standardfarver, i RAL efter valg samt i NCS-specialfarver eller i rustfrit stål
- Hurtig og nem dyvel-montage med fastgøringslasker inklusiv stål-foringer

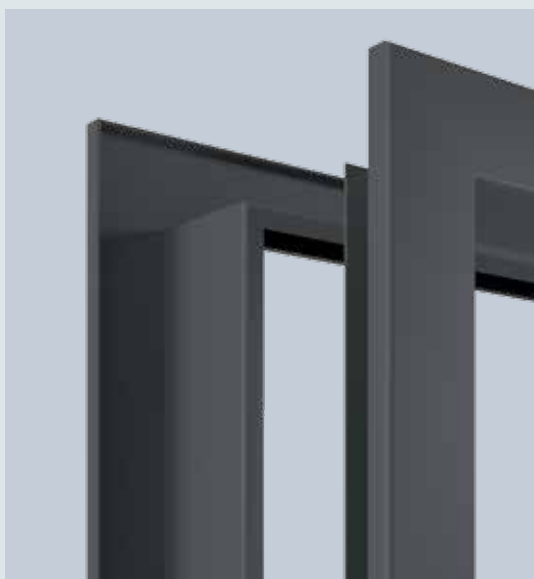


3-delte karmer

(Standard)

Delt i geringen og pakket monteringsvenligt, til nem stik-skruemontering til massive vægge og elementvægge

- Ved 1-fløjede døre standard
- Ved 2-fløjede døre standard
- Døre af rustfrit stål og sikkerhedsdøre kan ikke leveres med 3-delte karmer
- Kan også leveres som udførelse i 2 dele



Vægomslyttende karmprofil

(ekstraudstyr)

Delt usynligt i tætningsnoten til renovering og efterfølgende montering

- Ved 1-fløjede døre
- Ved 2-fløjede døre
- Galvaniserede karmer i 2 dele 3-delt som standard
- Karmer af rustfrit stål i 2 dele svejset fast i geringen



Karmer i 1 del

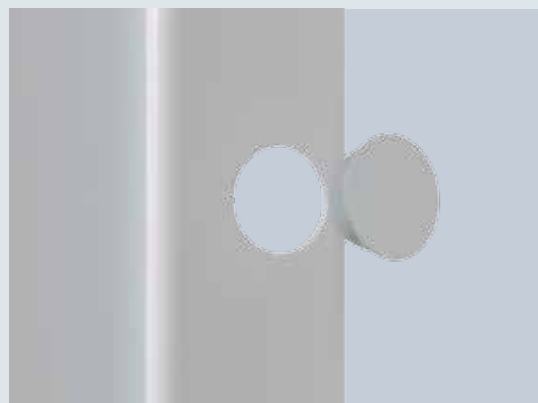
(ekstraudstyr)

Svejset fast i geringen og slebet til massive vægge, elementvægge og montering i niveau med væggen

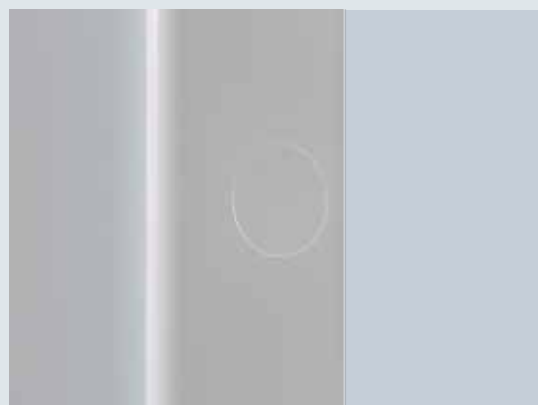
- Ekstraudstyr til 1-fløjede døre
- Ekstraudstyr til 2-fløjede døre
- Ekstraudstyr døre i 2 dele
- Op til en dørbredde på 2400 mm

Afdækningskapper i niveau

Alle karme ser flotte ud med afdækningskapper i niveau. Ved grundede karme og karme i standardfarver leveres afdækningskapperne i samme farve som karmen. Til karme i RAL efter eget valg leveres kapperne i sort og til karme i rustfrit stål i rustfrit-stål-farver.



Nøjagtig indsætning i fastgørelsehullerne



Låseblik i niveau af rustfrit stål med kantbeskyttelse

Døre af stål og rustfrit stål er som ekstraudstyr udstyret med et låseblik i niveau af rustfrit stål inkl. kantbeskyttelse. Det beskytter grundingen eller belægningen effektivt. Ved døre, som er forberedt til EL-slutblik, får dørene et låseblik med modelagtig slutblik, som senere kan udskiftes med et original EL-slutblik. Den kan nemt tilsluttes i karmen via et tomt rør.



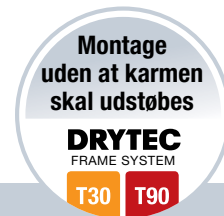
Tætningsnot

Stålkarmene til STS / STU-døre er som standard udstyret med selvhæmmende tætninger i karmen. Med den specielle tætningsnot er klæbning af tætningerne ikke nødvendig. Det gør senere lakering eller service på anvendelsesstedet nemmere (bortset fra standardkarme 62 / 55 mm og 62 / 75 mm).



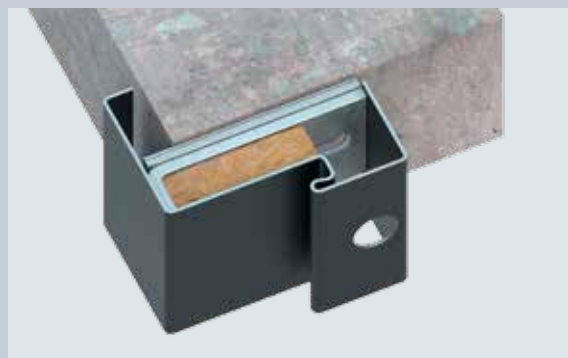
DryTec-karme til massive vægge

Hurtig og problemløs montering uden mørtel

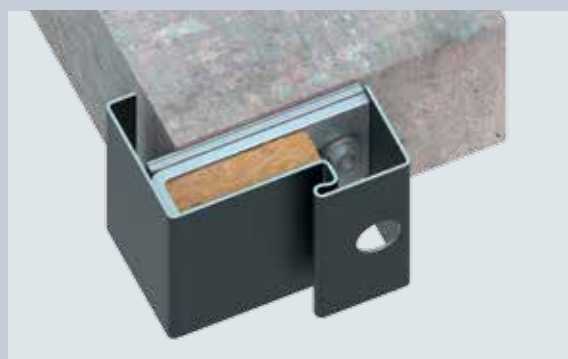


Let montering med DryTec-karme

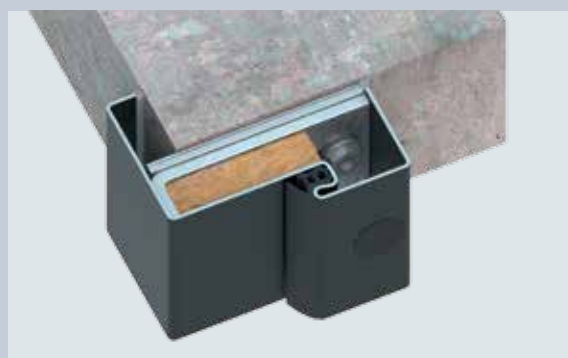
DryTec-karmen er den ideelle løsning for nem, hurtig og problemløs montering uden mørtel. Ved branddøre indtil T90 / EI₂90 er karmen fyldt med mineraluld fra fabrikken. De egner sig meget godt til indbygning i synligt murværk, da risikoen for snavs og skader på karmen og på murværket minimeres. Endvidere er stemmearbejde til karmens komponenter ikke nødvendigt ved standard-hjørnekarmen 40. Den rene tilslutning til det synlige murværk er sikret, da fugen mellem karmen og murværket forsegles med acryl. DryTec-karmen kan også monteres efterfølgende og er dermed den ideelle karm til renovering.



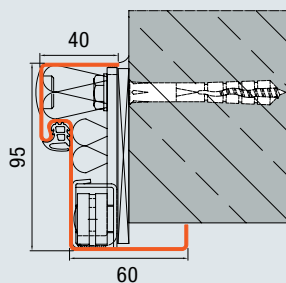
1. Stil karmen i åbningen, og juster den



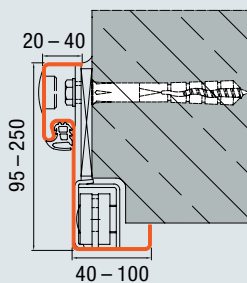
2. Skru karmen fast med enkelt dyvel-montage



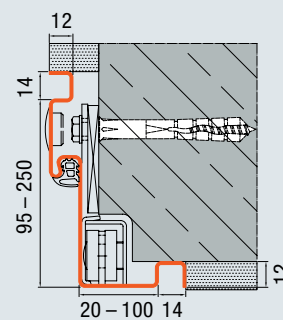
3. Forsegl tilslutningsfugerne, og dæk dyvel-hullerne



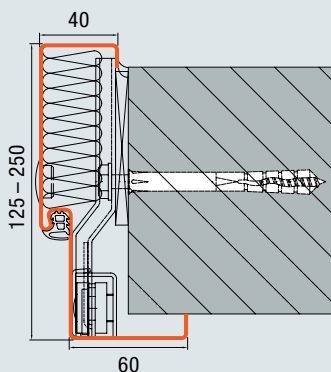
Hjørnekarm 40 standard
 Montering med dyvler
 Beton / murværk
 (Standard)



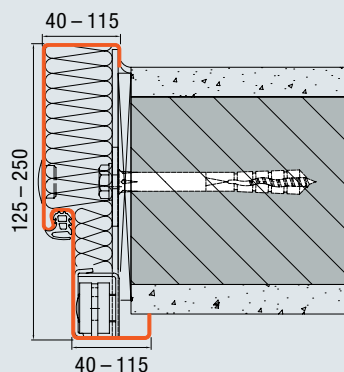
Hjørnekarm 20 individuel
 Montering med dyvler
 Beton / murværk



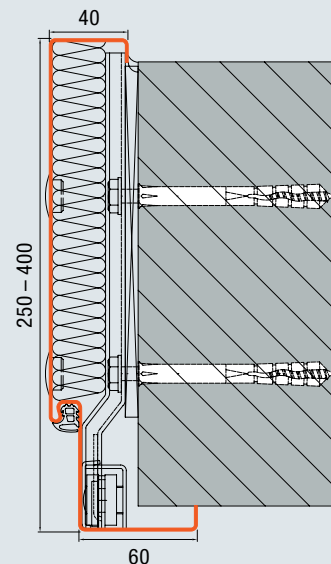
Hjørnekarm 20 individuel
 Montering med dyvler
 Beton / murværk
 Med skyggenot som ekstraudstyr



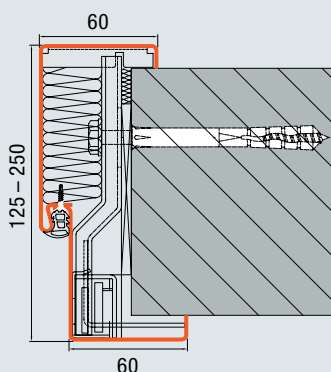
Yderkarm 40 standard
 Dyvel-montage indtil 250 mm profilbredde
 Beton / murværk
 (Standard)



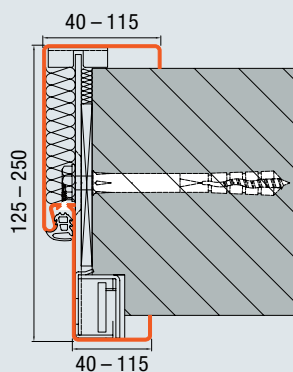
Yderkarm individuel
 Beton / murværk



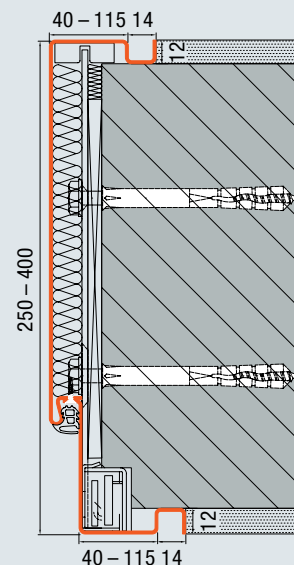
Yderkarm 40 standard
 Dyvel-montage fra 250 mm profilbredde
 Beton / murværk
 (Standard)



Vægomslyttende karm i 2 dele 60 standard
 Dyvel-montage indtil 250 mm profilbredde
 Beton / murværk
 (Standard)



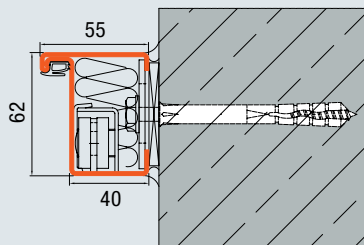
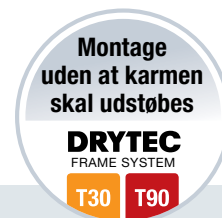
Vægomslyttende karm i 2 dele individuel
 Montering med dyvler
 Beton / murværk
 Med skyggenot som ekstraudstyr



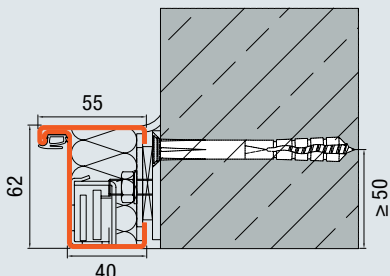
Vægomslyttende karm i 2 dele individuel
 Dyvel-montage fra 250 mm profilbredde
 Beton / murværk
 Med skyggenot som ekstraudstyr

DryTec-karme til massive vægge

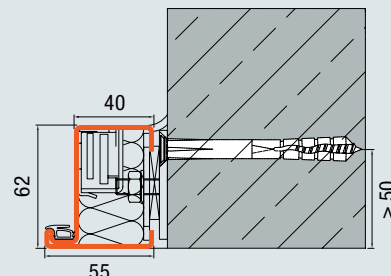
Hurtig og problemløs montering uden mørtel



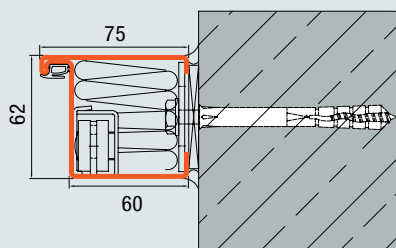
Standardkarm 62 / 55
Montering med dyvler
Beton / murværk
(Standard)



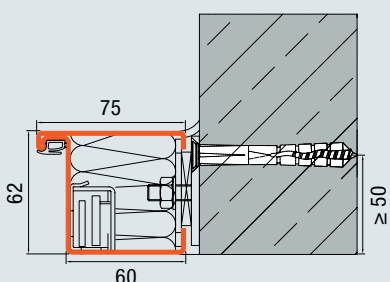
Standardkarm 62 / 55
Dyvel-montage, vægmontering i niveau, hængselsiden
Beton / murværk



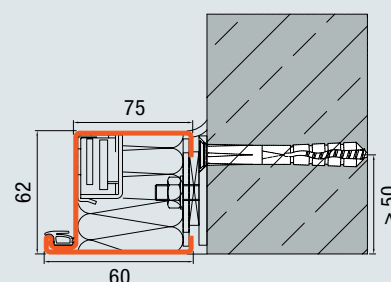
Standardkarm 62 / 55
Dyvel-montage, vægmontering i niveau, modsat hængselsiden
Beton / murværk



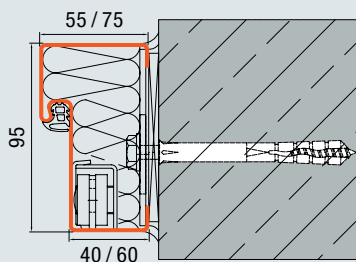
Standardkarm 62 / 75
Montering med dyvler
Beton / murværk
(Standard)



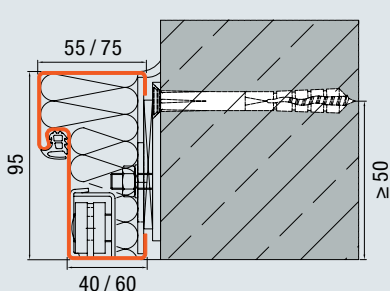
Standardkarm 62 / 75
Dyvel-montage, vægmontering i niveau, hængselsiden
Beton / murværk



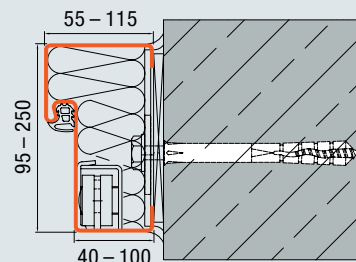
Standardkarm 62 / 75
Dyvel-montage, vægmontering i niveau, modsat hængselsiden
Beton / murværk



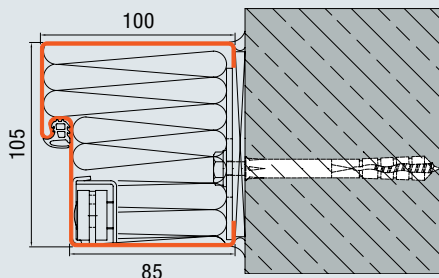
Standardkarm 95 / 55, 95 / 75
Montering med dyvler
Beton / murværk
(Standard)



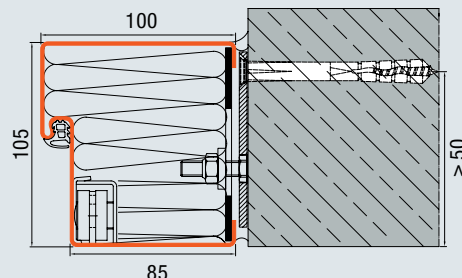
Standardkarm 95 / 55, 95 / 75
Dyvel-montage, vægmontering i niveau, hængselsiden
Beton / murværk



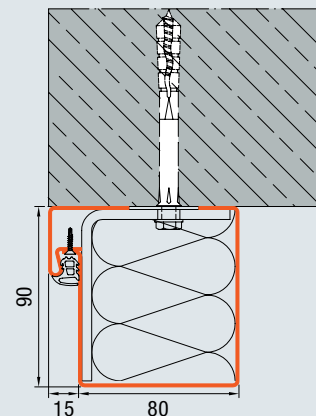
Standardkarm individuel
Montering med dyvler
Beton / murværk



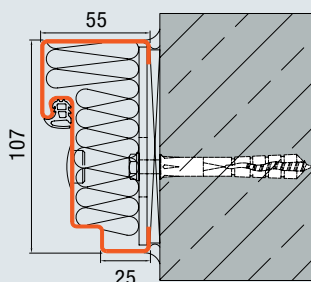
Standardkarm 105 / 100
 Montering med dyvler
 Beton / murværk
 (Standard)



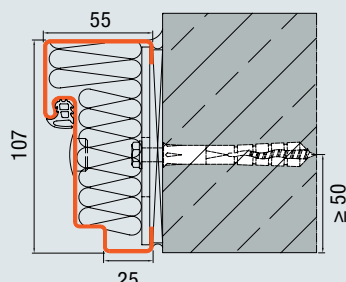
Standardkarm 105 / 100
 Dyvel-montage,
 vægmontering i niveau,
 hængselsiden
 Beton / murværk



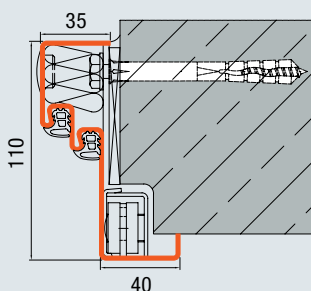
Rammekarm (kun til MZ-døre)
 Montering med dyvler
 Beton / murværk
 (Standard)



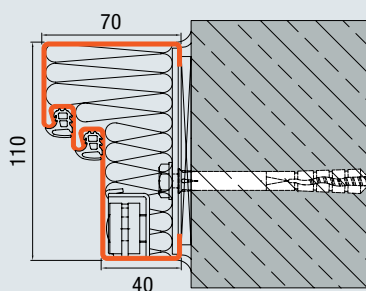
Dobbeltfalskarm til døre med tyk fals i niveau (STU)
 Montering med dyvler
 Beton / murværk
 (Standard)



Dobbeltfalskarm til døre med tyk fals i niveau (STU)
 Dyvel-montage,
 vægmontering i niveau
 Beton / murværk



Hjørnekarm med dobbelt fals til stumpe døre (STS) med lydisolering indtil 42 dB
 Montering med dyvler
 Beton / murværk



Standardkarm med dobbelt fals til stumpe døre (STS) med lydisolering indtil 42 dB
 Montering med dyvler
 Beton / murværk

Alle mål i mm

Altid den rigtige løsning til alle behov

Brandhæmmende, røgtæt, lyddæmpende og indbrudshæmmende

T30

EI₂30

T90

EI₂90

RS

S₂₀₀

Brand- og røgbeskyttelsesdøre

Røg- og brandskader kan have alvorlige, livsfarlige følger, og derfor er sikkert udstyr med brand- og røgbeskyttelsesdøre af største vigtighed. Brand- og røgbeskyttelsesdørene fra Hörmann, som er testet og godkendt af bygningsmyndighederne, er altid til at stole på.



dB

Lydisoleringsdøre

Støj forringer koncentrationsevnen og kan udløse stress og kroniske sygdomme. Derfor er det vigtigt at dæmpe støjen så godt som muligt der, hvor den opstår. Hörmann lydisoleringsdøre bidrager væsentligt hertil med lyddæmpning på op til 42 dB.



RC 2

RC 3

Sikkerhedsdøre

Sikkerhed har højeste prioritet! Indbrudshæmmende døre fra Hörmann er blevet kontrolleret og certificeret iht. de europæiske normer DIN ENV 1627 til 1630 siden 1999. Sikkerhedsdøre med 2 fløje i modstandsklasse RC 3 med fuld panikfunktion iht. EN 1125 sikrer dine nødudgange pålideligt mod indbrudsforsøg.



MZ





Universaldøre

Til lager og kontor, indendørs og udendørs, med eller uden ekstraudstyr – det store udvalg af Hörmann universaldøre opfylder mange forskellige krav. Ved anvendelse i ydermure er dørene godkendt iht. DIN EN 4351-1.



Oversigt over dørfunktioner

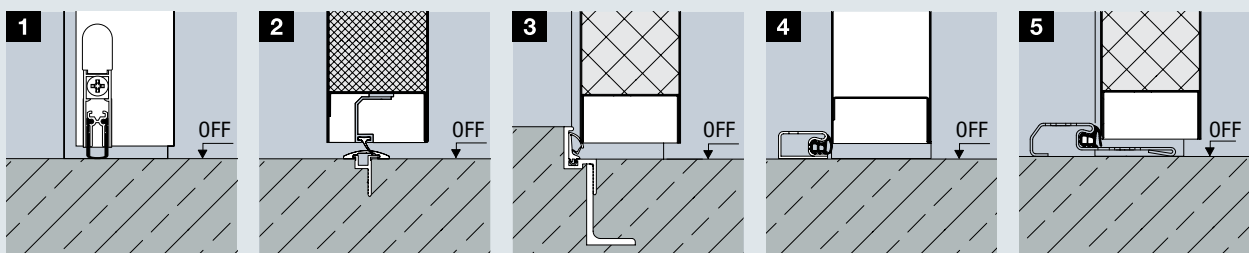
Nem planlægning af vægåbninger og gennemgangspassager med 62 mm tykt dørblad til alle funktioner

Dørbetegnelse	Udførelse	Side	Funktioner											
						T30 EI ₂ 30	T90 EI ₂ 90	RS S ₂₀₀	dB	RC2	RC3	MZ	MZA	
			Kompositkonstruktion klæbet fast på hele fladen	Stump udførelse	Udførelse med tyk fals	T30 / EI ₂ 30 brandhæmmende	T90 / EI ₂ 90 brandsikker	Røgtæt	Lydisolerende	Indbrudshæmmende RC 2	Indbrudshæmmende RC 3	Universaldør	Dør til servicering	Anvendelse i ydervægge
Stål-branddør STS 30	1- / 2-fløjet	24	■	■		■		●	●					
Stål-branddør STU 30	1- / 2-fløjet	24	■		■	■		●	●	●	●			
Stål-branddør STS 90	1- / 2-fløjet	26	■	■			■	●	●					
Stål-branddør STU 90	1- / 2-fløjet	26	■		■		■	●	●	●	●			
Stål-røgbeskyttelsesdør STS	1- / 2-fløjet	28	■	■				■	■					
Stål-røgbeskyttelsesdør STU	1- / 2-fløjet	28	■		■			■	■					
Stål-sikkerhedsdør STU	1- / 2-fløjet	29	■		■	■	■	●	●	■	■			
Stål-universaldør STS	1- / 2-fløjet	30	■	■				●	●			■		
Stål-universaldør STU	1- / 2-fløjet	30	■		■			●	●	●	●	■		
Stål-universaldør STU til udendørs områder	1- / 2-fløjet	32	■		■			●	●	●	●	■		■

Bundstykker

1 Sænkbar bundtætning								●	●					
2 Aluminium-afslutningsprofil med tætning										○	○	○	○	○
3 Anslagsskinne med tætning										○	○	○	○	○
4 Påsat anslagsskinne med tætning										○	○	○	○	○
5 Bundstykke med fals				○	○	○	○			○	○	○	○	○

- Hovedfunktion – som standard
- Ekstrafunktion – hvis udstyret er installeret
- Ekstraudstyr



ThyssenKrupp Quartier, Essen Arkitekter: JSWD arkitekter, Köln



Hörmann-produkter

- T30 / EI₃₀ branddøre STS i niveau
- T30 stål-rørrammedøre HE 310 / 330 S-line
- T30 stål-branddøre H3

T30 / EI₂30 stål-branddør STS 30 / STU 30

1- og 2-fløjet, stump udførelse og udførelse med tyk fals



STS 30
Stump



STU 30
Tyk fals

Hovedfunktion

T30

T30 / EI₂30
brandhæmmende
Med
brandsikringsindlæg

EI₂30

Ekstrafunktioner

(hvis udstyret er installeret, se side 23)

RS

Røgtæt
Med sænkbar
bundtætning (uden
overdel)

S₂₀₀

dB

Lydisolerende
Indtil 32 dB med
sænkbar bundtætning

Indtil 42 dB med
dobbeltfals-karm

RC2

Indbrudshæmmende*
RC 2 (STU 30)

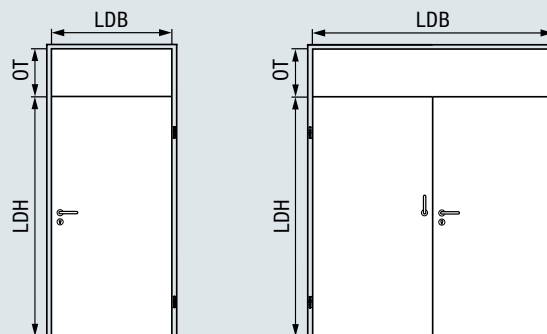
RC3

Indbrudshæmmende*
RC 3 (STU 30)

Ekstraudstyr

Karmudførelser Side 16

Vinduesvarianter Side 34



Stål-branddør

Dørblad

1-fløjet

62 mm

Pladetykkelse

1,0 mm

Falsudformning

STS 30:
Stump
STU 30:
Tyk fals

2-fløjet

62 mm

1,0 mm

STS 30:
Stump
STU 30:
Tyk fals

montering i

	1-fløjet	2-fløjet
Murværk	≥ 115 mm	≥ 115 mm
Beton	≥ 100 mm	≥ 100 mm
Gasbeton	≥ 200 mm	≥ 200 mm
Skillevægge	≥ 100 mm	≥ 100 mm
Beklædte stålstøtter / -dragere	≥ F60 A	≥ F60 A

STS 30 / STU 30 (galvaniseret)	1-fløjet		2-fløjet	
	Bredde	Højde	Bredde	Højde
Størrelsesområde				
Indvendigt gennemgangsmål (LDB / LDH)	585 – 1300	1730 – 2800	1335 – 2600	1730 – 2800
Indvendigt gennemgangsmål Gangfløj			591 – 1309	
Højde overdel (OT)		300 – 1000		300 – 1000
Udvendigt karmål standardkarm	695 – 1530	1785 – 2915	1445 – 2830	1785 – 2915
Udvendigt karmål standardkarm med overdel		2030 – 3500		2030 – 3500
Justeret mål hjørne- / yderkarm	625 – 1380	1750 – 2840	1375 – 2680	1750 – 2840
Justeret mål hjørne- / yderkarm med overdel		2030 – 3500		2030 – 3500

Udvendige karmål:

Mindste mål kombineret med standardkarm-gerigtbredde 55 mm (f.eks. 62 / 55, 95 / 55), hjørnekarm-gerigtbredde 20 mm

Største mål kombineret med standardkarm-gerigtbredde 115 mm, hjørnekarm-gerigtbredde 40 mm

De angivne indvendige gennemgangsmål refererer til karmens åbning.

Hvis fløjen har en åbning på 90° eller på grund af dørbeslag, kan dette mål reduceres.

Alle mål iht. godkendelsen og de tekniske muligheder. De faktiske mål kan afvige på grund af karmtype, gerigtbredde eller dørens højde- / breddeforhold.

Alle mål i mm

Laeckerli Huus, Frenkendorf, Schweiz

Architekten: ffbk Architekten AG, Münchenstein / Basel



Hörmann-produkter

- T30 / EI₃₀ branddøre STS af rustfrit stål i niveau
- Brandskydeport af rustfrit stål FST 30
- Hurtigkørende port af rustfrit stål V2515 Food L

T90 / EI₂90 stål-branddør STS 90 / STU 90

1- og 2-fløjet, stump udførelse og udførelse med tyk fals



STS 90
Stump



STU 90
Tyk fals

Hovedfunktion

T90

T90 / EI₂90
brandsikker
Med
brandsikringsindlæg

EI₂90

Ekstrafunktioner

(hvis udstyret er installeret, se side 23)

RS

Røgtæt
Med sænkbar
bundtætning (uden
overdel)

S₂₀₀

dB

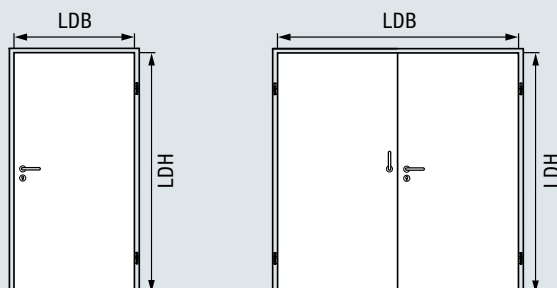
Lydisolerende
Indtil 37 dB med
sænkbar bundtætning

RC2

Indbrudshæmmende*
RC 2 (STU 90)

RC3

Indbrudshæmmende*
RC 3 (STU 90)



Stål-branddør

Dørblad

1-fløjet

62 mm

2-fløjet

62 mm

Pladetykkelse

1,0 mm

1,0 mm

Falsudformning

STS 90:
Stump
STU 90:
Tyk fals

STS 90:
Stump
STU 90:
Tyk fals

montering i

	1-fløjet	2-fløjet
Murværk	≥ 175 mm	≥ 175 mm
Beton	≥ 140 mm	≥ 140 mm
Gasbeton	≥ 200 mm	≥ 200 mm
Skillevægge	≥ 150 mm	≥ 150 mm
Beklædte stålstøtter / -dragere	≥ F90 A	≥ F90 A

STS 90 / STU 90 (galvaniseret)	1-fløjet		2-fløjet	
	Bredde	Højde	Bredde	Højde
Indvendigt gennemgangsmål (LDB / LDH)	585 – 1300	1690 – 2800	1019 – 2600	1690 – 2800
Indvendigt gennemgangsmål Gangfløj			511 – 1309	
Udvendigt karmsmål standardkarm	695 – 1530	1745 – 2915	1129 – 2830	1745 – 2915
Justeret mål hjørne- / yderkarm	625 – 1380	1710 – 2840	1059 – 2680	1710 – 2840

Udvendige karmsmål:

Mindste mål kombineret med standardkarm-gerigtbredde 55 mm (f.eks. 62 / 55, 95 / 55), hjørnekarm-gerigtbredde 20 mm

Største mål kombineret med standardkarm-gerigtbredde 115 mm, hjørnekarm-gerigtbredde 40 mm

De angivne indvendige gennemgangsmål refererer til karmens åbning.

Hvis fløjen har en åbning på 90° eller på grund af dørbeslag, kan dette mål reduceres.

Alle mål iht. godkendelsen og de tekniske muligheder. De faktiske mål kan afvige på grund af karmtype, gerigtbredde eller dørens højde- / breddeforhold.

Ekstraudstyr

Karmudførelser Side 16

Vinduesvarianter Side 34

Alle mål i mm

Stål-røgbeskyttelsesdør STS / STU

1- og 2-fløjet, stump udførelse og udførelse med tyk fals



STS
Stump



STU
Tyk fals

Hovedfunktion

Røgtæt

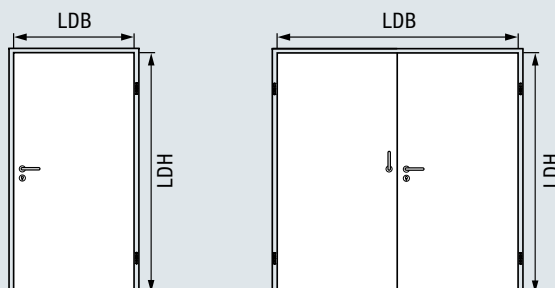
RS

S₂₀₀

dB

Lydisolerende
Indtil 32 dB

Indtil 42 dB med
dobbeltfals-karm



Stål-røgbeskyttelsesdør	1-fløjet	2-fløjet
Dørblad	62 mm	62 mm
Pladetykkelse	1,0 mm	1,0 mm
Falsudformning	STS: Stump STU: Tyk fals	STS: Stump STU: Tyk fals

montering i

Murværk	≥ 115 mm	≥ 115 mm
Beton	≥ 100 mm	≥ 100 mm
Gasbeton	≥ 150 mm	≥ 150 mm
Skillevægge	≥ 100 mm	≥ 100 mm
Beklædte stålstøtter / -dragere	≥ F30 A	≥ F30 A

STS / STU (galvaniseret)	1-fløjet		2-fløjet	
	Bredde	Højde	Bredde	Højde
Indvendigt gennemgangsmål (LDB / LDH)	585 – 1300	1730 – 2800	1335 – 2600	1730 – 2800
Indvendigt gennemgangsmål Gangfløj			591 – 1309	
Udvendt karm mål standardkarm	695 – 1530	1785 – 2915	1445 – 2830	1785 – 2915
Justeret mål hjørne- / yderkarm	625 – 1380	1750 – 2840	1375 – 2680	1750 – 2840

Udvendige karm mål:

Mindste mål kombineret med standardkarm-gerigtbredde 55 mm (f.eks. 62 / 55, 95 / 55), hjørnekarm-gerigtbredde 20 mm

Største mål kombineret med standardkarm-gerigtbredde 115 mm, hjørnekarm-gerigtbredde 40 mm

De angivne indvendige gennemgangsmål refererer til karmens åbning.

Hvis fløjen har en åbning på 90° eller på grund af dørbeslag, kan dette mål reduceres.

Alle mål iht. godkendelsen og de tekniske muligheder. De faktiske mål kan afvige på grund af karmtype, gerigtbredde eller dørens højde- / breddeforhold.

Ekstraudstyr

Karmudførelser Side 16

Vinduesvarianter Side 34

RC 2 / RC 3 stål-sikkerhedsdør STU

1- og 2-fløjet, udførelse med tyk fals



STU
I niveau kombineret
med dobbeltfals-karm



STU
Tyk fals

Hovedfunktioner

RC2

Indbrudshæmmende
RC 2

RC3

Indbrudshæmmende
RC 3

Ekstrafunktioner

(hvis udstyret er
installeret, se side 23)

T30

**T30 / EI₂30 brand-
hæmmende**
Med brandsikringsind-
læg

EI₂30

T90

**T90 / EI₂90
brandsikker**
Med brandsikringsind-
læg

EI₂90

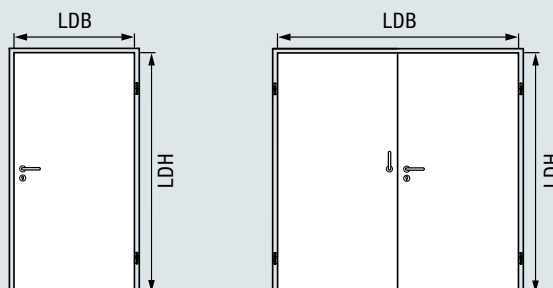
RS

Røgtæt
Med sænkbar
bundtætning (uden
overdel)

S₂₀₀

dB

Lydisolerende
Indtil 37 dB med
sænkbar bundtætning



Stål-sikkerhedsdør

Dørblad

1-fløjet

62 mm

2-fløjet

62 mm

Pladetykkelse

1,0 mm

1,0 mm

Falsudformning

STU:
Tyk fals

STU:
Tyk fals

montering i

Murværk

•

•

Beton

•

•

Gasbeton

•

•

Beklædte stålstøtter / -dragere

•

•

Ved standardkarme skal angrebssiden være på hængselsiden!

Ved hjørne- og yderkarme skal angrebssiden være på hængselsiden, eller fastgørelsespunkterne, som ligger i falsen, skal sikres med et svejsepunkt på anvendelsesstedet.

STU RC 2 (galvaniseret)	1-fløjet		2-fløjet	
	Bredde	Højde	Bredde	Højde
Indvendigt gennemgangsmål (LDB / LDH)	585 – 1300	1690 – 2600	1020 – 2600	1690 – 2600
Indvendigt gennemgangsmål Gangfløj			511 – 1286	
Udvendigt karm mål standardkarm	695 – 1500	1745 – 2715	1120 – 2800	1745 – 2715
Justeret mål hjørne- / yderkarm	625 – 1380	1710 – 2640	1060 – 2680	1710 – 2640
STU RC 3 (galvaniseret)	1-fløjet		2-fløjet	
Størrelsesområde	Bredde	Højde	Bredde	Højde
Indvendigt gennemgangsmål (LDB / LDH)	585 – 1300	1690 – 2400	1020 – 2600	1690 – 2400
Indvendigt gennemgangsmål Gangfløj			511 – 1286	
Udvendigt karm mål standardkarm	695 – 1500	1745 – 2515	1130 – 2800	1745 – 2500
Justeret mål hjørne- / yderkarm	625 – 1380	1710 – 2440	1060 – 2680	1710 – 2440

Udvendige karm mål:

Mindste mål kombineret med standardkarm-gerigtbredde 55 mm (f.eks. 62 / 55, 95 / 55), hjørnekarm-gerigtbredde 20 mm

Største mål kombineret med standardkarm-gerigtbredde 115 mm, hjørnekarm-gerigtbredde 40 mm

De angivne indvendige gennemgangsmål refererer til karmens åbning.

Hvis fløjen har en åbning på 90° eller på grund af dørbeslag, kan dette mål reduceres.

Alle mål iht. godkendelsen og de tekniske muligheder. De faktiske mål kan afvige på grund af karmtype, gerigtbredde eller dørens højde- / breddeforhold.

Alle mål i mm

Ekstraudstyr

Karmudførelser Side 16

Vinduesvarianter Side 34

Tower 185, Frankfurt

Arkitekt: Christoph Mäckler Architekten, Frankfurt am Main



Forcertificeret af

DGNB[®]

Deutsche Gesellschaft für Nachhaltiges Bauen e.V.
German Sustainable Building Council



Hörmann-produkter

- T30 stål-branddøre H3
- T90 stål-branddøre H16
- Stål-røgbeskyttelsesdøre RS 55
- Universaldøre D65
- Universaldøre D55
- EI₂30 branddøre af rustfrit stål i niveau STS / STU



Stål-universaldør STS / STU

1- og 2-fløjet, stump udførelse og udførelse med tyk fals



STS
Stump



STU
Tyk fals

Hovedfunktion

MZ

Universaldør
Med mineralulds-fylding

Ekstrafunktioner

(hvis udstyret er installeret, se side 23)

RS

Røgtæt
Med sænkbar bundtætning (uden overdel)

S₂₀₀

dB

Lydisolerende
Indtil 32 dB med sænkbar bundtætning indtil 42 dB med dobbeltfals-karm

RC2

Indbrudshæmmende
RC 2
(STU, uden overdel)

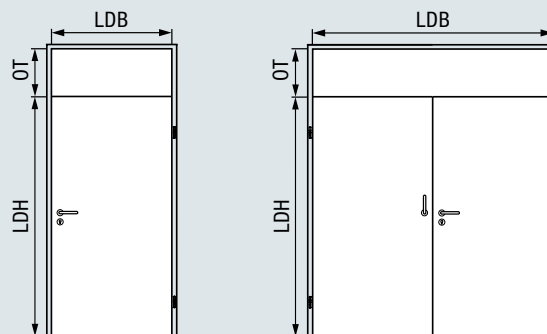
RC3

Indbrudshæmmende
RC 3
(STU, uden overdel)

Ekstraudstyr

Karmudførelser Side 16

Vinduesvarianter Side 34



Stål-universaldør	1-fløjet	2-fløjet
Dørblad	62 mm	62 mm
Pladetykkelse	1,0 mm	1,0 mm
Falsudformning	STS: Stump STU: Tyk fals	STS: Stump STU: Tyk fals

montering i

Murværk	•	•
Beton	•	•
Gasbeton	•	•
Skillevægge	•	•
Stålstøtter / -dragere	•	•

Dørøpbygning

Dørbladet består af mineraluld, der er klæbet på i niveau på hele overfladen, ved udførelsen isolerende eller støjdæmpende. Ved standardkrav består dørbladet af en papirtavle, som er klæbet fast i niveau på hele overfladen.

STS / STU (galvaniseret)	1-fløjet		2-fløjet	
	Bredde	Højde	Bredde	Højde
Størrelsesområde				
Indvendigt gennemgangsmål (LDB / LDH)	500 – 1465	640 – 3120	1000 – 2940	640 – 3120
Indvendigt gennemgangsmål Gangfløj			500 – 1455	
Højde overdel (OT)		300- 1000		300 – 1000
Udvendigt karmål standardkarm	610 – 1695	695 – 3235	1110 – 3170	695 – 3235
Udvendigt karmål standardkarm med overdel		940 – 3500		940 – 3500
Justeret mål hjørne- / yderkarm	540 – 1545	660 – 3160	1040 – 3020	660 – 3160
Justeret mål hjørne- / yderkarm med overdel		940 – 3500		940 – 3500

Udvendige karmål:

Mindste mål kombineret med standardkarm-gerigtbredde 55 mm (f.eks. 62 / 55, 95 / 55), hjørnekarm-gerigtbredde 20 mm

Største mål kombineret med standardkarm-gerigtbredde 115 mm, hjørnekarm-gerigtbredde 40 mm

De angivne indvendige gennemgangsmål refererer til karmens åbning.

Hvis fløjen har en åbning på 90° eller på grund af dørbeslag, kan dette mål reduceres.

Alle mål iht. godkendelsen og de tekniske muligheder. De faktiske mål kan afvige på grund af karmtype, gerigtbredde eller dørens højde- / breddeforhold.

Alle mål i mm

Stål-universaldør til udendørs områder

Med standardkarm ideel til halbyggeri



Stål-universaldør til udendørs områder

STU

1- og 2-fløjet, udførelse med tyk fals



STU
Tyk fals

Hovedfunktion

MZ

Universaldør
Med mineralulds-fyldning



Anvendelse i ydervægge
Mærket iht. DIN EN 14351-1

Ekstrafunktioner

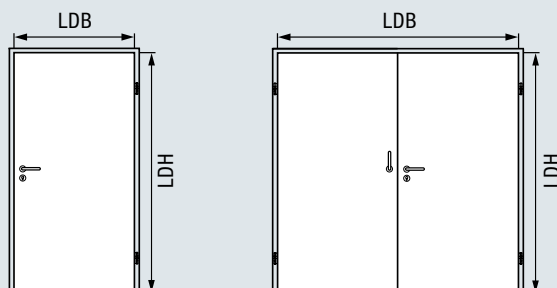
(hvis udstyret er installeret, se side 23)

RC2

Indbrudshæmmende
RC 2
(uden overdel)

RC3

Indbrudshæmmende
RC 3
(uden overdel)



Stål-universaldør

Dørblad

1-fløjet

2-fløjet

Pladetykkelse

1,0 mm

1,0 mm

Falsudformning

STU:
Tyk fals

STU:
Tyk fals

montering i

Murværk

•

•

Beton

•

•

Gasbeton

•

•

Stålstøtter / -dragere

•

•

Ekstrafunktioner/ydeevne

Varmeisolering U_D

1,8 W/(m²·K)*

1,7 W/(m²·K)*

Lydisoleringsklasse

II III

33 dB

Vindbelastning

Klasse C2 – C3

Klasse B1 – C1

Slagregnstæthed

Klasse 3A – 6A*

Klasse 5A*

Luftgennemtrængelighed

Klasse 2 – 3

Klasse 2

Betjeningskræfter

Klasse 5

Differensklima

1(e) – 2(d)

* Slagregnstæthed kun med anslagstærskel med tætning

Dørbygning

Dørbladet består af mineraluld, der er klæbet på i niveau på hele overfladen, ved udførelsen isolerende eller støjdæmpende. Ved standardkrav består dørbladet af en papirtavle, som er klæbet fast i niveau på hele overfladen.

STS / STU (galvaniseret)	1-fløjet		2-fløjet	
	Bredde	Højde	Bredde	Højde
Indvendigt gennemgangsmål (LDB / LDH)	500 – 1465	640 – 3120	1000 – 2940	640 – 3120
Indvendigt gennemgangsmål Gangfløj			500 – 1455	
Udvendigt karm mål standardkarm	610 – 1695	695 – 3235	1110 – 3170	695 – 3235
Justeret mål hjørne- / yderkarm	540 – 1545	660 – 3160	1040 – 3020	660 – 3160

Udvendige karm mål:

Mindste mål kombineret med standardkarm-gerigtbredde 55 mm (f.eks. 62 / 55, 95 / 55), hjørnekarm-gerigtbredde 20 mm

Største mål kombineret med standardkarm-gerigtbredde 115 mm, hjørnekarm-gerigtbredde 40 mm

De angivne indvendige gennemgangsmål refererer til karmens åbning.

Hvis fløjen har en åbning på 90° eller på grund af dørbeslag, kan dette mål reduceres.

Alle mål iht. godkendelsen og de tekniske muligheder. De faktiske mål kan afvige på grund af karmtype, gerigtbredde eller dørens højde- / breddeforhold.

Alle mål i mm

Ekstraudstyr

Karmudførelser Side 16

Vinduesvarianter Side 34

Mere transparens med vinduer

Vinduesvarianter i stål og rustfrit stål



Påsat stålprofil i gråhvid, RAL 9002 (standard)



Påsat profil i rustfrit stål V2A, 1.4301



Stump profil i stål/rustfrit stål V2A, 1.4301

Vinduesramme af stål og rustfrit stål

Vinduesprofilerne leveres som standard af galvaniseret stål og pulverbelagt i 7 standardfarver eller RAL efter eget valg, så de ligner døreoverfladen.

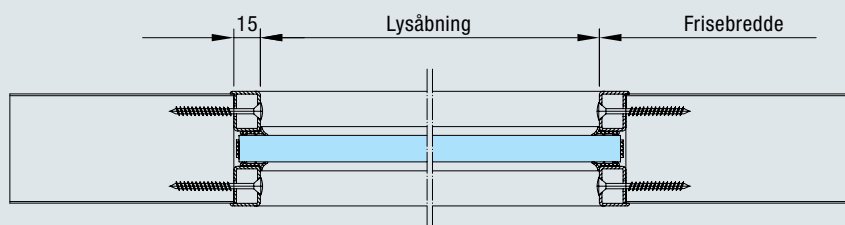
Efter ønske leveres profilerne i rustfrit stål V2A, 1.4301 børstet eller i en farve, der afviger fra dørens farve. De stumpe vinduesprofiler egner sig især til arkitektonisk flotte løsninger.

Vinduesprofil sat på (standard)



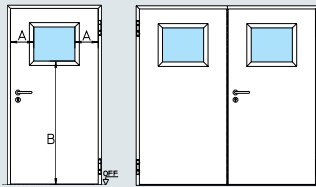
Vindue med påsat stålprofil uden synlig forskrunding på hængselsiden til firkantede og runde vinduer (standard)

Vinduesprofil stump (ekstraudstyr)

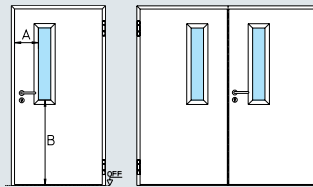


Vindue med stump stålprofil til firkantede vinduer (kun muligt til MZ- og EI₂30-døre)

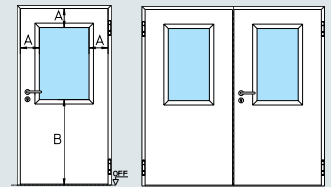
Vinduer i standardstørrelse er afstemt efter dørens størrelse og giver et optisk tiltalende og ensartet udseende med de slanke profiler. Dørgrebene rager ikke ind i vinduesglasset.



Vindue figur 0
Kantbredde A: 270 mm
Sokkelhøjde B: 1400 mm



Vindue figur 1
Kantbredde A: 270 mm
Sokkelhøjde B: 965 mm



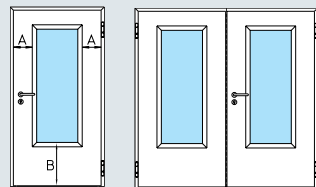
Vindue figur 2
Kantbredde A: 270 mm
Sokkelhøjde B: 965 mm

Standard dørløjsbredde BR	Figur 0	
	Lysåbning	Min. dørløjsbredde
750	215 × 385 / 635*	645
875	340 × 385 / 635*	770
1000	465 × 385 / 635*	895
1062,5	528 × 385 / 635*	958
1125	590 × 385 / 635*	1020

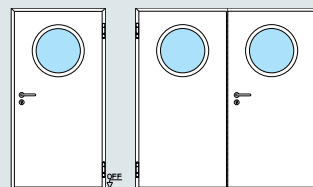
*Fra BR højde 2250 mm

Figur 1	
Lysåbning	Min. dørløjsbredde
140 × 815	570

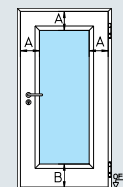
Figur 2	
Lysåbning	Min. dørløjsbredde
215 × 815	645
340 × 815	770
465 × 815	895
528 × 815	958
590 × 815	1020



Vindue figur 3
Kantbredde A: 270 mm
Sokkelhøjde B: 500 mm



Rundt vindue
Aksemål: underkant dørlblad til midten af udskæringen 1550 mm



Vindue efter eget valg
Kantbredde A: 215 mm
Sokkelhøjde B: se tabellen nedenfor

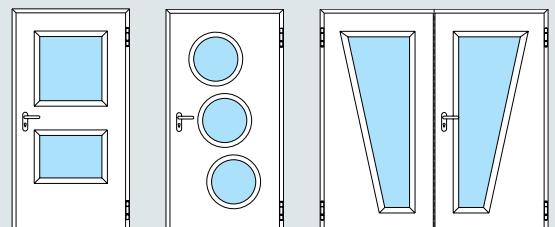
Standard dørløjsbredde BR	Figur 3	
	Lysåbning	Min. dørløjsbredde
750	140 × 1280	645
675	140 × 1280	570
875	340 × 1280	770
1000	465 × 1280	895
1062,5	528 × 1280	958
1125	590 × 1280	1020
1250	715 × 1280	1145

Rundt vindue	
Lysåbning	Min. dørløjsbredde
Ø 400	830
Ø 500	930

Vindue efter eget valg		
Dørtype	Sokkelhøjde B	Maks. lysåbning
STS 30	min. 300	879 × 2371
STS 90	min. 715	476 × 976
STU 30	min. 300	879 × 2371
STU 90	min. 715	476 × 976
STS/STU	min. 215	1052 × 2691

Specialvinduer på forespørgsel

Ud over de viste vinduer leveres specialvinduer med en eller flere ruder i forskellige former og placeringer inden for de tilladte kantbredder, sokkelhøjder og vinduesstørrelser.

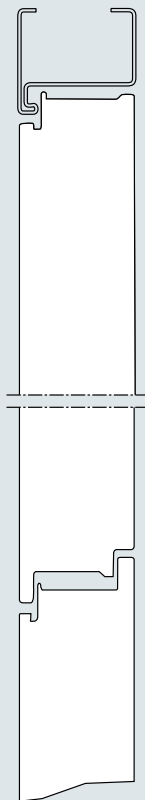


Dør i hele rummets højde

Med faststående overdele i niveau

Faststående overdele i stål og rustfrit stål

Med faststående overdele kan du udforme dørene individuelt for dit objekt i hele rummets højde. Med gennemgående karmprofiler opnås et samlet harmonisk udseende.



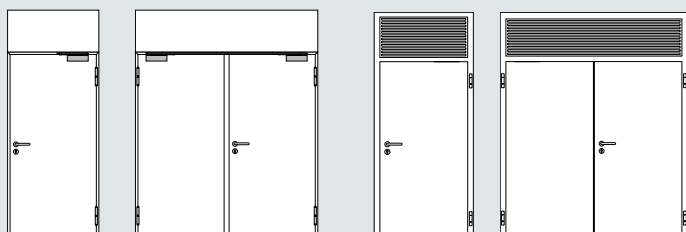
Oversigt over faststående overdele

	STS / STU	STS30 / STU 30
Stålpanel	●	●
Ventilationsgitter	●	-

Størrelser

Overdelshøjde min.	300
Overdelshøjde maks.	1000
Elementhøjde maks.	3300
Dørhøjde maks.	2800

Ved faststående overdele er døråbnere ikke mulige.

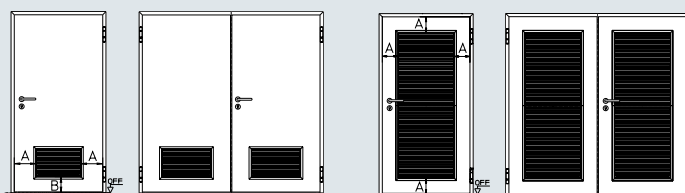
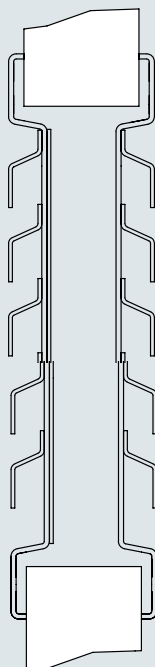


Med panel af stål/rustfrit stål

Med ventilationsgitter
(kun universaldøre STS / STU)

Ventilationsgitter i stål og rustfrit stål

Alle ventilationsgitter består af en stålplade, som er sikret mod gennemstikning, med indvendig hulplade. De leveres galvaniseret og pulverbelagt i gråhvid (ligesom RAL 9002) samt i RAL efter eget valg eller i rustfrit stål (V2A). Udførelser med insektnet, galvaniseret stål med maskevidde på 1,4 mm er mulige efter ønske.



Gitterhøjde: 365 mm
 Kantbredde A: min. 215 mm
 Sokkelhøjde B: 215 mm

Størrelse efter valg

Kantbredde A: min. 215 mm
 Brede: min. 250 mm
 maks. 1140 mm
 Højde: min. 250 mm
 maks. 2395 mm

Frit tværsnit: ca. 35 %

Oversigt over ventilationsgittere

	STS / STU	STS 30 / STU 30
Standard	●	●
Størrelse efter valg*	●	-

Standardstørrelser

Udvendigt karmmålt	Dørflojsbredde	
	Standard	Min.
305 × 365	750	655
430 × 365	875	780
555 × 365	1000	905
618 × 365	1062,5	967,5
690 × 365	1125	1030
805 × 365	1250	1155

* Bemærk den maksimale størrelse for ventilationsgitteret.

Hörmann dør-åbner HDO 200 / 300

Komplet afstemt system – dør og åbner fra samme leverandør

25 % fordelagtigere pris end tilsvarende dør-åbnere



HDO 200 med sensorliste

De automatiske sidehængte døre fra Hörmann med døråbner HDO 200 kan anvendes overalt. På grund af den støjsvage drift egner de sig især til hospitaler og kontorer. Derudover åbner de automatiske døre praktisk og nemt og skaber dermed barrierefri passager. Derved garanterer en hastighedsregulering en konstant åbnings- og lukkehastighed. En integreret programkontakt giver mulighed for individuelle indstillinger. Den automatiske dør betjenes via en trykknop, radar- / bevægelsesmelder eller via betjeningsselementer med trådløs BiSecur-teknik.

- Praktisk og nem åbning for barrierefri passager
- Støjsvag drift, kan derfor anvendes til mange områder, f.eks. på kontorer eller hospitaler
- Hastighedsregulering garanterer en konstant åbnings- og lukkehastighed
- Driftsformer: "Automatisk", "Permanent åben", "Nat", "Forretningslukketid"
- Integreret programknop til "Off", "Automatik" og "Permanent åben"
- Betjening via trykknop, radar- / bevægelsesmelder osv.
- Som ekstraudstyr med trådløs BiSecur-teknik til betjening via alle Hörmann håndsendere, trådløse betjeningsselementer, trådløse indvendige trykkontakter eller BiSecur-app



Dør og automatik fra samme leverandør

Døren og automatikken leveres som et komplet system, der er afstemt ideelt efter hinanden. Vi leverer dør og automatik inklusiv det nødvendige monteringsmateriale fra samme leverandør. Så kan døranslæggene nemt og hurtigt monteres og sættes i drift.

T30**Brandhæmmende**
DIN 4102**EI₂30****RS****Røgtæt**
DIN 18095**S₂₀₀**

Anbefales til barrierefrit byggeri



Personssikkerhed

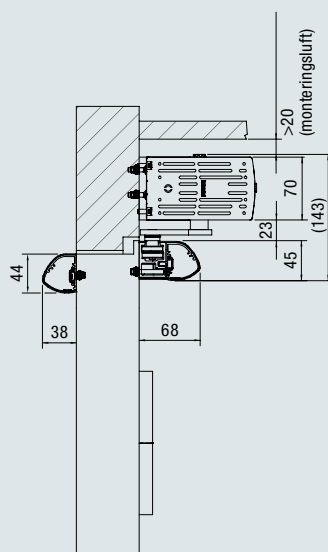


Certificeret som flugtdør

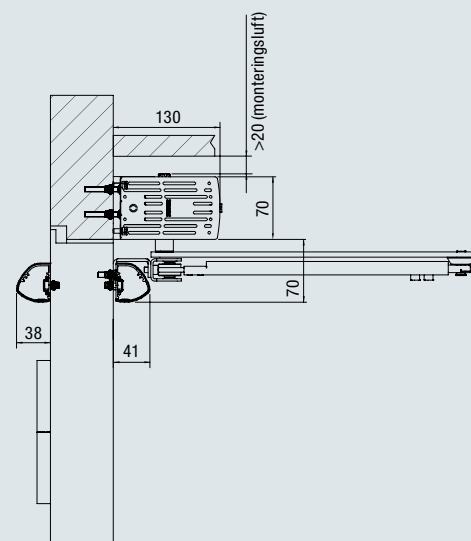
Oversigt

- Med integreret røgcenral og sensorglideskinne
- Støjsvag drift, kan derfor anvendes til mange områder, f.eks. på kontorer eller hospitaler
- Alle dørparametre som åbnings- og lukkehastighed, endeanslag og holdetid kan tilpasses
- Hastighedsregulering garanterer en konstant åbnings- og lukkehastighed
- Driftsformerne: »Automatisk«, »Permanent åben«, »Nat«, »Forretningslukketid«
- Som standard push and go-funktion, kan til- og frakobles efter ønske
- Integreret programkontakt til »Off«, »Automatisk« og »Permanent åben«
- Betjening via knap, radar- / bevægelsesmelder osv., som ekstraudstyr med trådløs BiSecur-teknik til betjening via alle Hörmann håndsendere, trådløse betjeningselementer, trådløs indendørs trykkontakt eller BiSecur-app
- Som ekstraudstyr CAN-interface til udførelse af krævende funktioner, f.eks. Slusefunktion
- Kan kombineres med redningsvejssystemer, adgangskontrolsystemer, bygningsstyreteknik-managementsystemer og RWA-tilførselsluft-løsninger

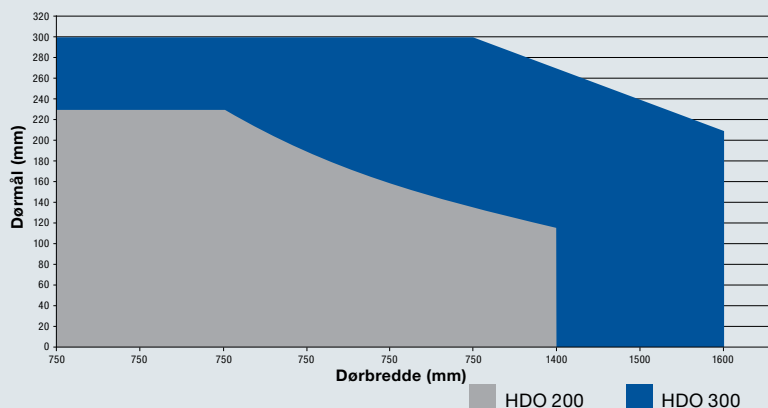
	HDO 200	HDO 300
Bredde	650 mm	720 mm
Højde	70 mm	70 mm
Dybde	121 mm	130 mm
Vægt	9 kg	11 kg
Dørbredde	750 – 1400 mm	800 – 1600 mm
Dørhøjde	op til 2500 mm	op til 2500 mm
Dørvægt	Indtil 200 kg	300 kg ved en dørbredde på 1400 mm 210 kg ved en dørbredde på 1600 mm



Montering på hængslets side, trækkende



Montering på modsat side af hængslet, trykkende



Effekt diagram HDO 200 / HDO 300

Hörmann dørlukker

Den rigtige løsning til alle behov



Med friløbsfunktion, røgekoblingscentral eller elmekanisk dørholder – til alle dørsituationer leverer Hörmann de bedste dørlukkere med det nødvendige udstyr. Produkterne overbeviser både på områderne kvalitet, komfort og design.

Dørlukker, HDC 35

HDC 35

Glideskinne-dørpumpe som standard ved 1-fløjede døre

TS 4000

Dørpumpe med stang med åbningsdæmpning

TS 5000

Glideskinne-dørpumpe med åbningsdæmpning

TS 5000 EC-line

Glideskinne-dørpumpe med høj komfort og stor lukkekraft (barrierefri iht. DIN 18010 / DIN SPEC 1104)

TS 5000 ISM

Glideskinne-dørpumpe med integreret lukkesekvensregulering til 2-fløjede døre

TS 5000 E

Glideskinne-dørpumpe med el-mekanisk dørholder

TS 5000 E-FS

Glideskinne-dørpumpe med friløbsfunktion

TS 5000 R

Glideskinne-dørpumpe med el-magnetisk dørholder og røgekoblingscentral

TS 5000 R-FS

Glideskinne-dørpumpe med friløbsfunktion og røgekoblingscentral

TS 5000 E-ISM

Glideskinne-dørpumpe med el-mekanisk dørholder og integreret lukkesekvensregulering til 2-fløjede døre

TS 5000 R-ISM

Glideskinne-dørpumpe med el-magnetisk dørholder og røgekoblingscentral og lukkesekvensregulering til 2-fløjede døre



Dørlukker, TS 4000



Dørlukker, TS 5000



Dørlukker, TS 83

TS 83

Dørpumpe med knækarm

TS 93

Glideskinne-dørpumpe med åbningsdæmpning

TS 93 GSR

Glideskinne-dørpumpe med integreret lukkesekvensregulering og gennemgående glideskinne

TS 93 EMF / EMR

Glideskinne-dørpumpe med el-magnetisk dørholder og røgkoblingscentral

TS 93 GSR EMF2

Glideskinne-dørpumpe med lukkesekvensregulering og el-magnetisk dørholder i begge fløje

TS 93 GSR EMR2

Glideskinne-dørpumpe med lukkesekvensregulering og el-magnetisk dørholder i begge fløje og integreret røgmeldecentral

ITS 96 indbygningspumpe

Integreret glideskinne-dørpumpe

ITS 96 GSR

Integreret glideskinne-dørpumpe med lukkesekvensregulering

ITS 96 EMF

Integreret glideskinne-dørpumpe med el-magnetisk dørholder

TS 99 FL

Glideskinne-dørpumpe med lukkesekvensregulering og el-magnetisk dørholder i den stående fløj og ekstra friløbsfunktion på gangfløjen

TS 99 FLR

Glideskinne-dørpumpe med lukkesekvensregulering og el-magnetisk dørholder i den stående fløj og ekstra friløbsfunktion på gangfløjen og røgmeldecentral



Dørlukker, TS 93 / TS 99



Integreret dørlukker, ITS 96

Dørhåndtag

Efter dine individuelle ønsker



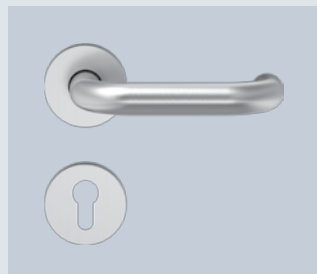
Design-FS-dørhåndtag "Komé" i niveau, design 1073

Hörmann døre af stål og rustfrit stål leveres som standard med et sort kunststof-greb med rund roset, forberedt til profilcylinder. Som ekstraudstyr leverer vi kvalitetsdørhåndtag af aluminium eller rustfrit stål. Til høje arkitektoniske krav kan dørene udstyres med et udvalg af håndtag med rund rosette i niveau indtil brandklasse T30 / EI₂30. Rosetten er udført i niveau med dørbladet.

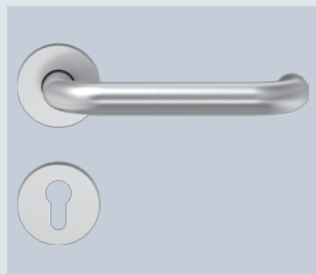
Design-FS-dørhåndtag "Komé" i niveau

Med glideleje i rustfrit stål

Udførelse i design 1073, 1079 med panik DIN EN179 og andre designtyper



FS dørhåndtag D-110



FS dørhåndtag D-190

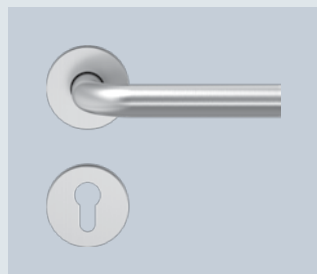
FS dørhåndtag D-110

Med glideleje i aluminium eller rustfrit stål

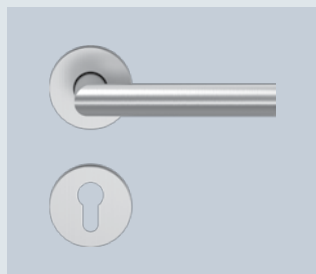
Med kugleleje i rustfrit stål

FS dørhåndtag D-190

Med glideleje i rustfrit stål



FS dørhåndtag D-210



FS dørhåndtag D-310

FS dørhåndtag D-210

Med glideleje i aluminium eller rustfrit stål

FS dørhåndtag D-310

Med glideleje i aluminium eller rustfrit stål

Med kugleleje i rustfrit stål

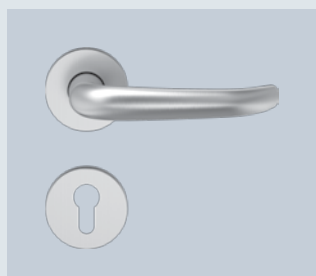
FS dørhåndtag D-330

Med glideleje i aluminium eller rustfrit stål

Med kugleleje i rustfrit stål



FS dørhåndtag D-330



FS dørhåndtag D-410

FS dørhåndtag D-410

Med glideleje i aluminium eller rustfrit stål

Med kugleleje i rustfrit stål

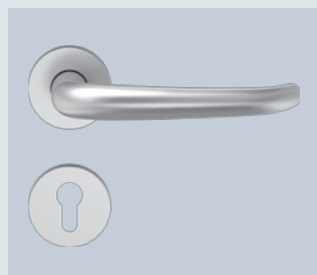
FS dørhåndtag D-490

Med kugleleje i rustfrit stål

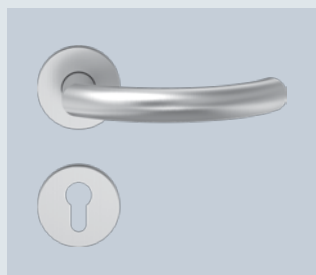
FS dørhåndtag D-510

Med glideleje i aluminium eller rustfrit stål

Med kugleleje i rustfrit stål



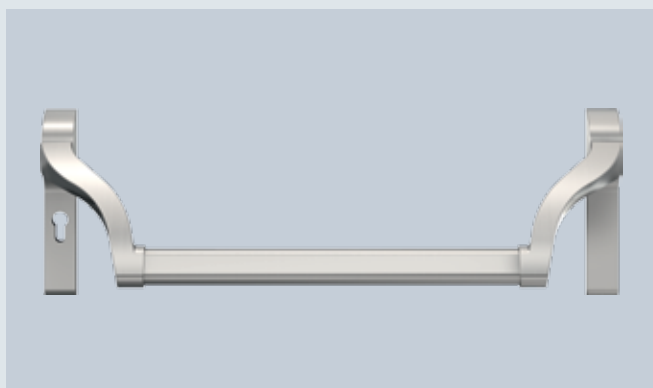
FS dørhåndtag D-490



FS dørhåndtag D-510

Panikbeslag / dørstoppere

Til dørens komplette udstyr



Hörmann stanggreb (pushbar)

- Særligt krøppede løftearme til anvendelse af elektroniske låsecylindre og ved korte PZ-afstande
- Meget stabilt griberør
- Overflader: rustfrit stål, sølv aluminium F1 belagt, sort/rør belagt (på basis af EPN 900 IV alu)
- Kontrolleret iht. EN 1125, EN 1634, EN 1191



Hörmann pushbar (touchbar)

- Kan anvendes som lukkesystem iht. EN 1125
- Overflader: rustfrit stål, aluminium F1 belagt
- Kontrolleret iht. EN 1125, EN 1634



Dørstopper BS 55



Dørstopper BS 44



Dørstopper BS 45



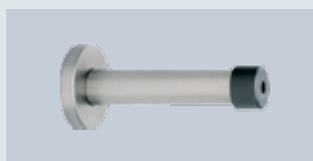
Dørstopper BS 65

Gulv-dørstopper BS

Rustfrit stål



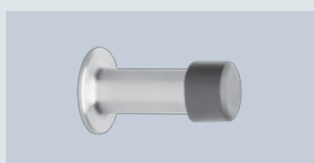
Dørstopper WS 46



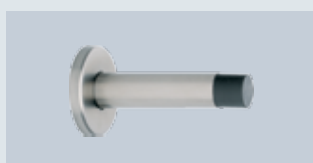
Dørstopper WS 96

Væg-dørstopper WS

Rustfrit stål



Dørstopper WS 76

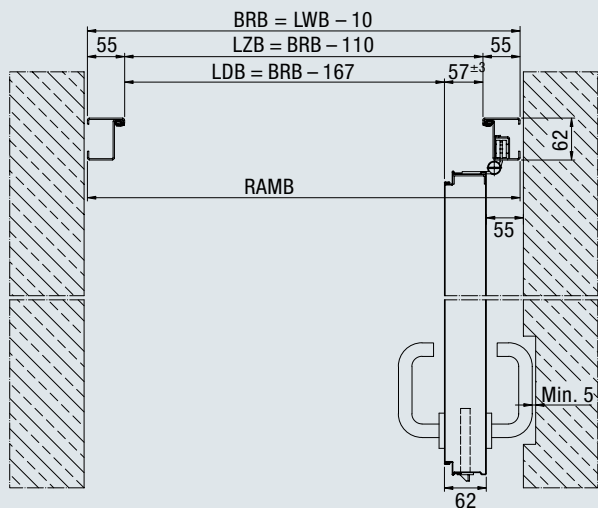


Dørstopper WS 82

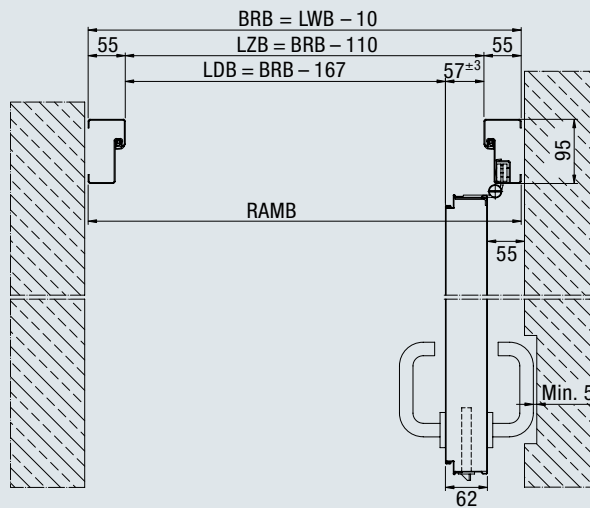
Fri gennemgangsbredde standardkarm STS døre

Ved åbningsvinkel 90° uden at tage højde for beslag

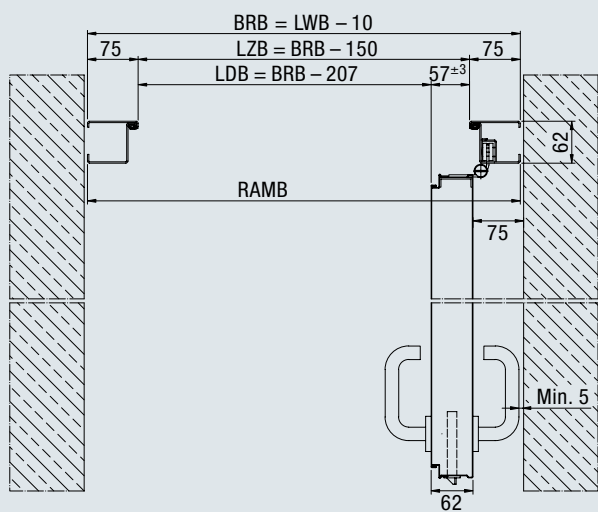
Standardkarm 62 / 55 (STS)



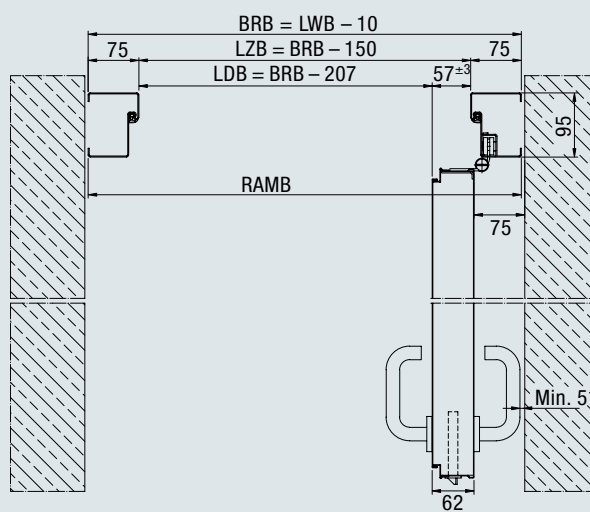
Standardkarm 95 / 55 (STS)



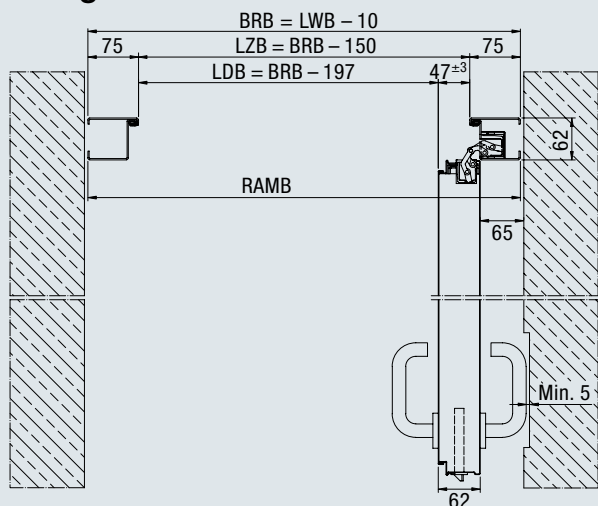
Standardkarm 62 / 75 (STS)



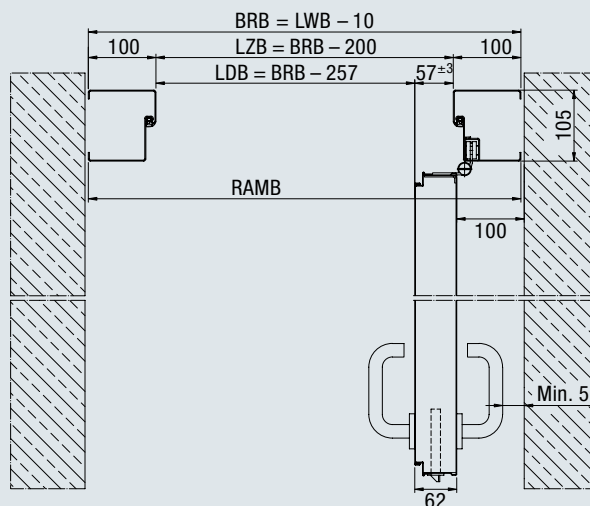
Standardkarm 95 / 75 (STS)



Standardkarm 62 / 75 (STS) med skjult hængsel



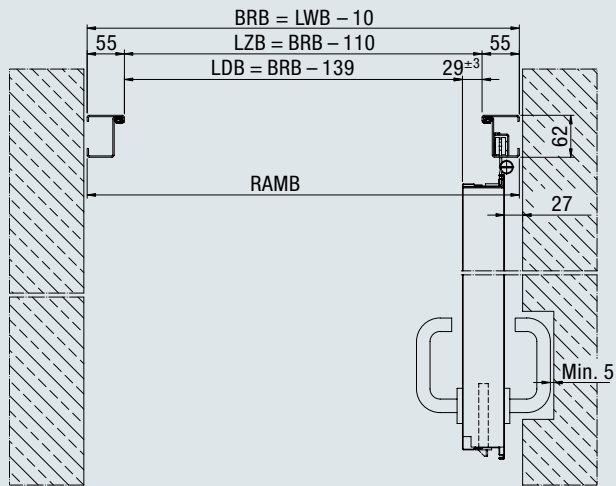
Standardkarm 105 / 100 (STS)



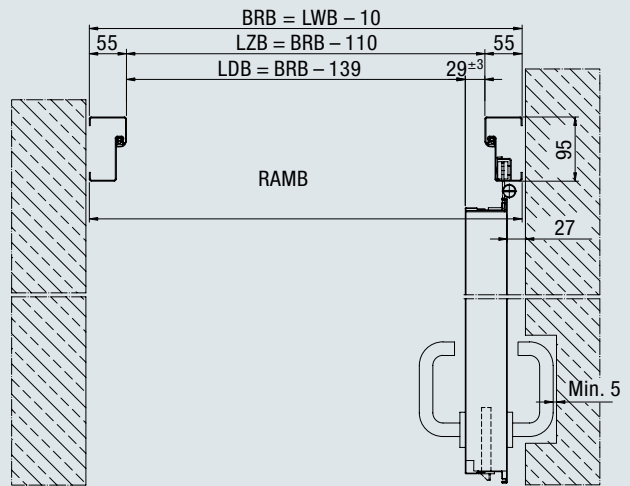
Fri gennemgangsbredde standardkarm STU døre

Ved åbningsvinkel 90° uden at tage højde for beslag

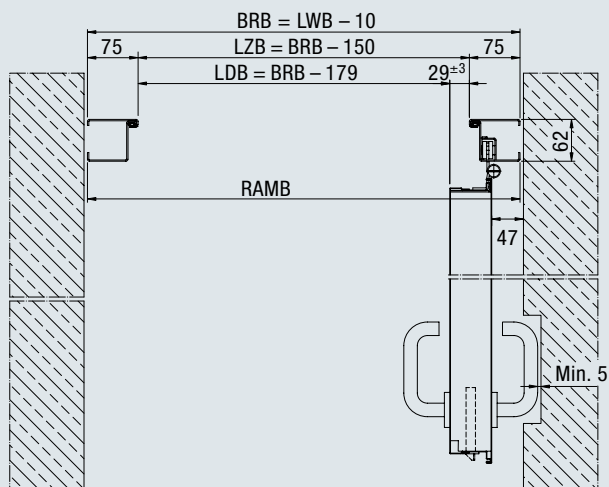
Standardkarm 62 / 55 (STU)



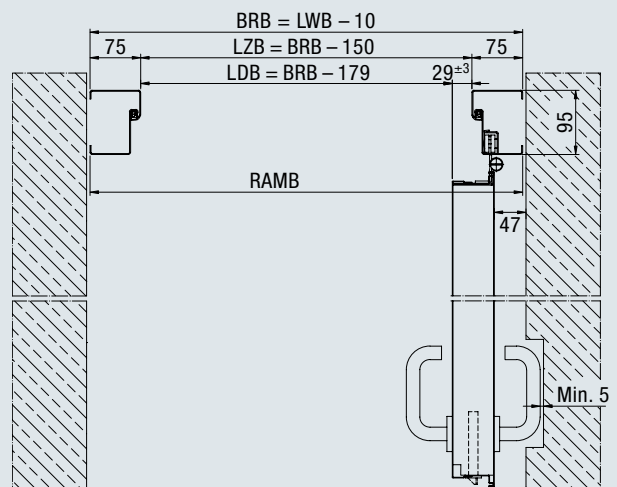
Standardkarm 95 / 55 (STU)



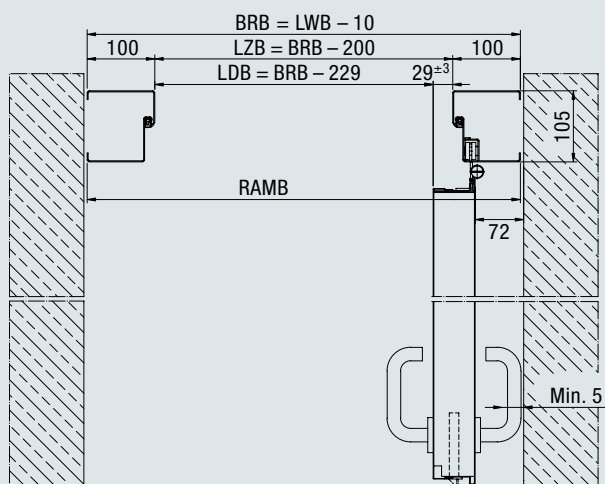
Standardkarm 62 / 75 (STU)



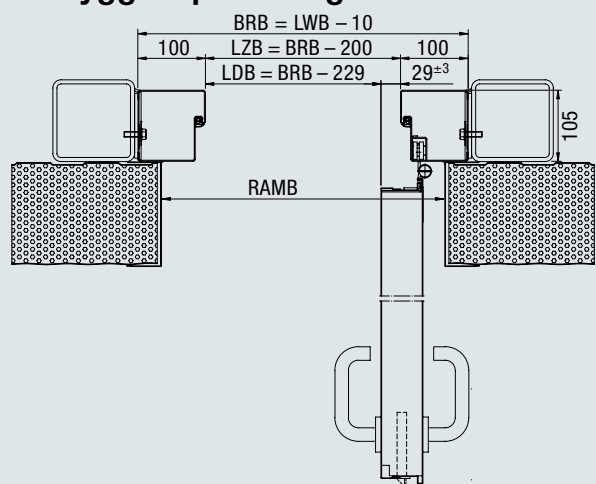
Standardkarm 95 / 75 (STU)



Standardkarm 105 / 100 (STU)



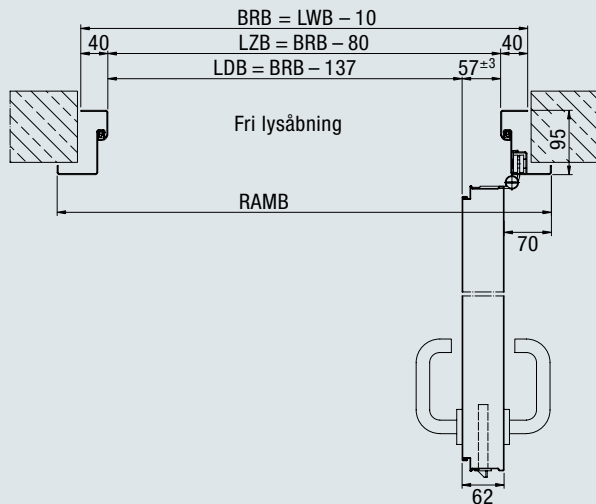
Standardkarm 105 / 100 (STU) halbyggeri-panelvæg



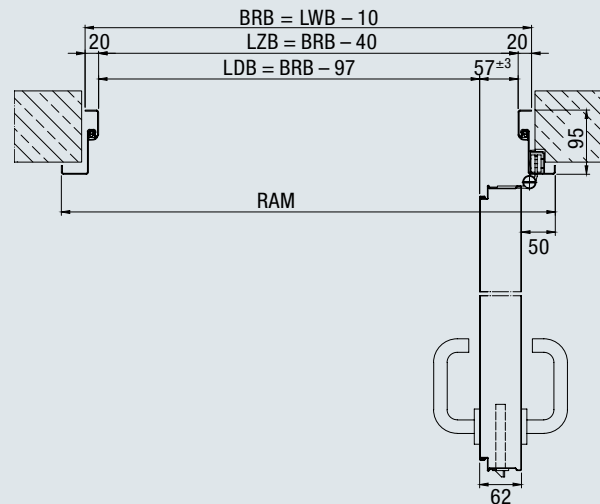
Fri gennemgangsbredde hjørne- og yderkarme STS døre

Ved åbningsvinkel 90° uden at tage højde for beslag

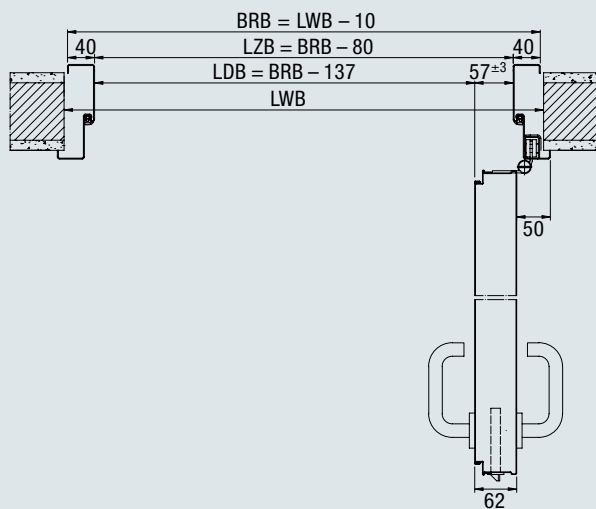
Hjørnekarm 40 standard (STS)



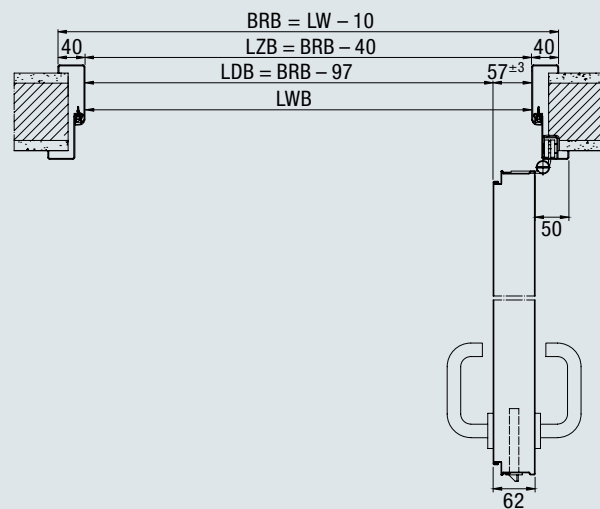
Hjørnekarm 20 individuel (STS)



Yderkarm (STS)

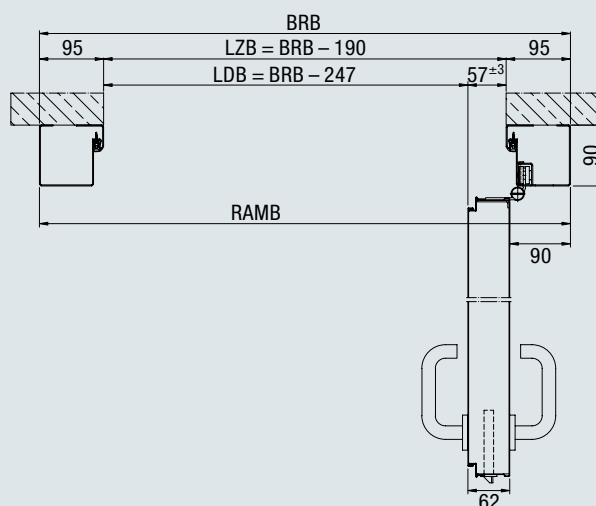


Vægomslyttende karm (STS)



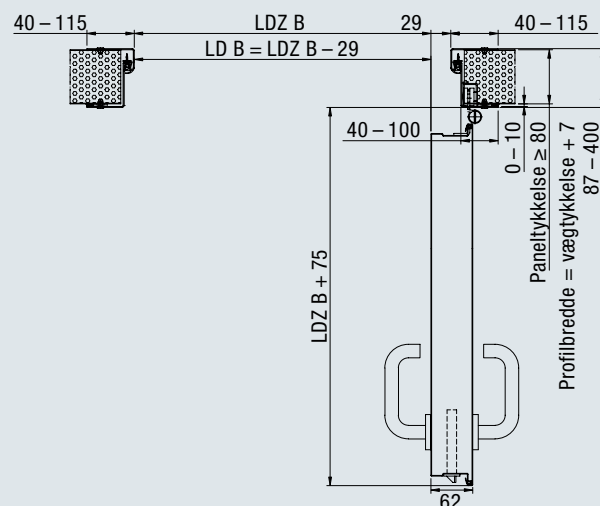
Rammekarm (STS)

(kun til MZ-døre)



Panelvægskarm STS / STU

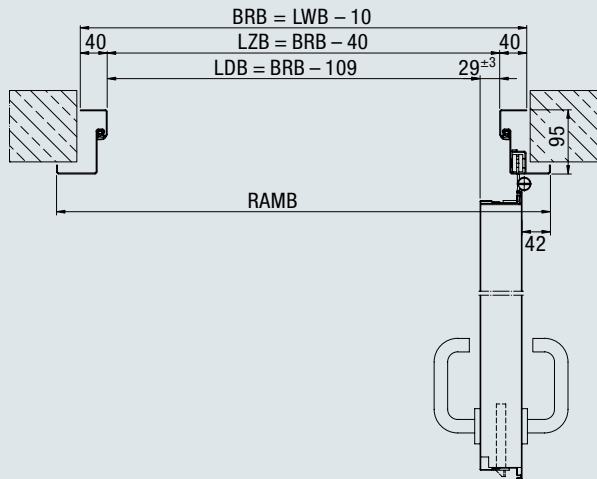
(kun til MZ-døre)



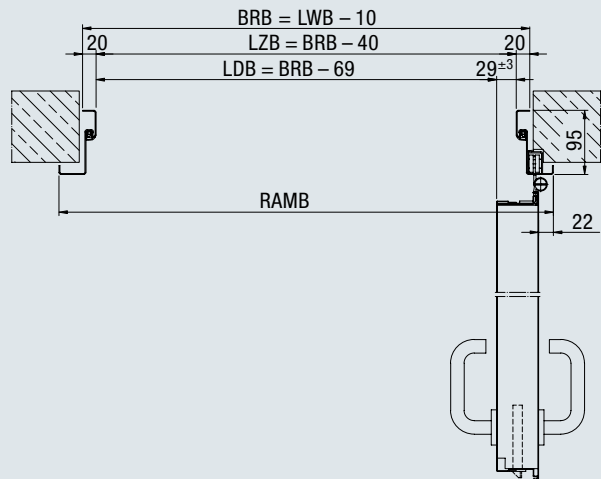
Fri gennemgangsbredde hjørne- og yderkarme STU døre

Ved åbningsvinkel 90° uden at tage højde for beslag

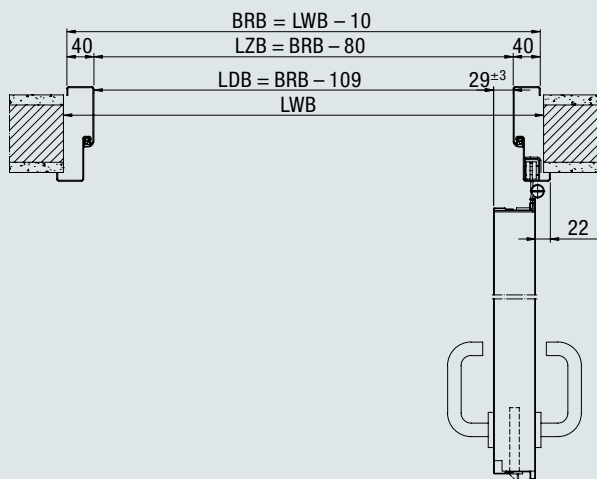
Hjørnekarm 40 standard (STU)



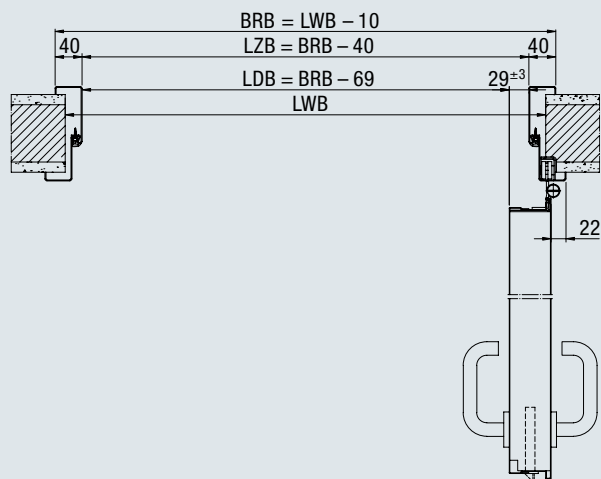
Hjørnekarm 20 individuel (STU)



Yderkarm (STU)

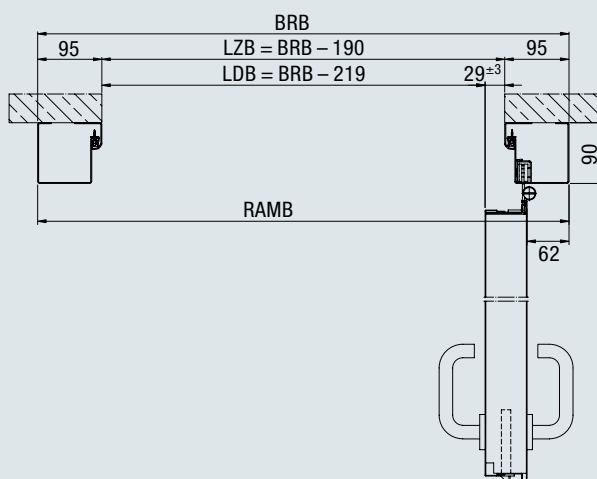


Vægomsluttende karm (STU)

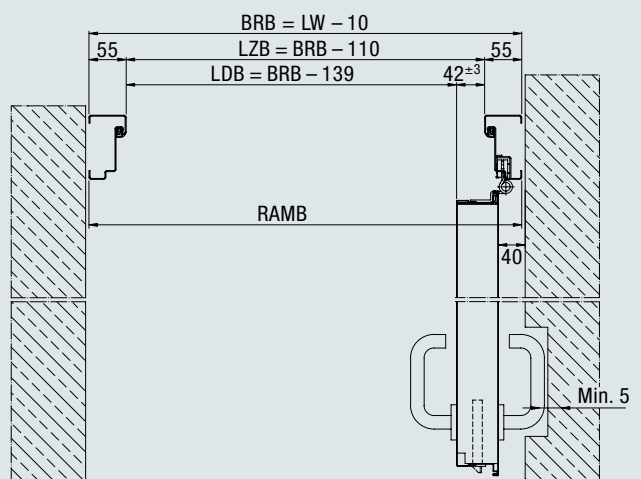


Rammekarm (STU)

(kun til MZ-døre)



Karm med dobbeltfals (STU)



Hörmann: Kvalitet uden kompromis



Hörmann KG Amshausen, Tyskland



Hörmann KG Antriebstechnik, Tyskland



Hörmann KG Brandis, Tyskland



Hörmann KG Brockhagen, Tyskland



Hörmann KG Dissen, Tyskland



Hörmann KG Eckelhausen, Tyskland



Hörmann KG Freisen, Tyskland



Hörmann KG Ichtershausen, Tyskland



Hörmann KG Werne, Tyskland



Hörmann Alkmaar B.V., Nederlandene



Hörmann Legnica Sp. z o.o., Polen



Hörmann Beijing, Kina



Hörmann Tianjin, Kina



Hörmann LLC, Montgomery IL, USA



Hörmann Flexon LLC, Burgettstown PA, USA



Shakti Hörmann Pvt. Ltd., Indien

Som den eneste producent på det internationale marked leverer Hörmann gruppen alle vigtige komponenter fra samme leverandør. Alt produceres efter den nyeste teknik på højt specialiserede fabrikker. Et net af handels- og servicevirksomheder overalt i Europa og afdelinger i Amerika og Asien gør Hörmann til din stærke, internationale partner i byggekomponenter af høj kvalitet. Kvalitet uden kompromis.

GARAGEPORTE
PORTÅBNERE
INDUSTRIPORTE
LÆSSETEKNIK
DØRE
KARME

Salg • Service • Montage



Hörmann Danmark - tlf. 86 43 72 22 - www.hoermann.dk - info@hoermann.dk

Vi støtter dansk fodbold • DBU LandskampPartner

