



Відкатні ворота зі сталі й нержавіючої сталі OD

Вогнестійкі, димозахисні й багатофункціональні відкатні ворота з маркуванням CE, а також розпашні й підйомні ворота







- 4 Фірмова якість Hörmann
- 6 Елементи протипожежного захисту Hörmann
- 8 Екологічно чисте виробництво

- 10 Переваги Hörmann
- 12 Якість у деталях
- 14 Поверхні й кольори
- 16 Вогнестійкі відкатні ворота
- 18 Багатофункціональні відкатні ворота
- 20 Хвіртки
- 22 Відкатні ворота із замиканням без профілю входження
- 23 Клапани для бокових та верхніх ніш
- 24 Електроприводи відкатних воріт
- 26 Спеціальне обладнання
- 28 Системи фіксації
- 30 Двостулкові ворота
- 32 Підйомні ворота

- 34 Технічні дані
- 43 Асортимент товарів компанії Hörmann

Захищено авторським правом: передрук, зокрема частковий, без нашого дозволу заборонено. Можуть вноситися зміни без попереднього повідомлення. Деякі із зображених воріт мають спеціальну конструкцію і в окремих випадках вимагають затвердження.

Вогнестійкі відкатні ворота Hörmann BMW Logistik, Кляйнайтінген, Німеччина

Фірмова якість Hörmann

Прогресивність та надійність



Торговий центр Minto з виробами Hörmann, м. Менхенгладбах, Німеччина



Власна розробка виробів

Вимоги щодо функціональності й безпеки, які постійно зростають і змінюються, зумовлюють необхідність нових розробок і вдосконалень конструкції та обладнання, особливо для рухомих елементів конструкцій, як-от воріт і дверей. Наші кваліфіковані команди розробників знову й знову доводять свій високий рівень професіоналізму.



Виробництво на найвищому рівні

Компанія Hörmann використовує найсучасніші технології виробництва на спеціалізованих заводах. Комп'ютеризоване керування виробництвом гарантує виготовлення елементів точних розмірів з ідеальним приляганням фурнітури й функціональних деталей.



Як провідний виробник воріт, дверей та дверних рам у Європі, ми прагнемо до високої якості продукції та сервісу. Ми встановлюємо стандарти на міжнародному ринку.

Спеціалізовані заводи розробляють і виробляють компоненти, які відрізняються якістю, функціональною безпекою та довговічністю.

Завдяки нашій присутності в найважливіших міжнародних економічних регіонах, ми є сильним, прогресивним партнером у сфері комерційного й промислового будівництва.



Центр протипожежного захисту з випробувальною лабораторією

Під час внутрішніх протипожежних випробувань у нашому протипожежному центрі ми проводимо постійні випробування нових і подальших розробок щодо необхідної вогнестійкості й захисту від диму. Результати випробувань забезпечують високий ступінь гарантії протипожежного захисту будівлі. Проведені випробування створюють оптимальні умови для здійснення офіційних випробувань в акредитованих випробувальних центрах для отримання сертифікатів відповідності.



Компетентне технічне обслуговування об'єкта

Досвідчені консультанти-спеціалісти компанії підтримуватимуть вас від етапу планування проекту й технічних уточнень до фінального етапу здачі об'єкту будівництва.

Досвідчені спеціалісти з монтажу Hötmanн і співробітники партнерів Hötmanн, які пройшли відповідне навчання, гарантують професійну якість монтажу.

Елементи протипожежного захисту Hörmann

Правильне рішення для будь-яких вимог



Найбільший у Європі асортимент продукції для протипожежного захисту



Двері для об'єктів будівництва

Двері для об'єктів будівництва зі сталі й нержавіючої сталі надають архітекторам і власникам будівель вагомі переваги: двері з різними функціональними можливостями, встановлені на одному рівні будівлі, ідеально поєднуються один з одним завдяки їх єдиному, ідентичному зовнішньому вигляду. Двері для об'єктів будівництва STS / STU мають елегантний, витончений зовнішній вигляд, а також необмежену кількість кольорів і безліч варіантів рами.



Повністю засклені двері для об'єктів із трубчастою рамою

Вогнестійкі й димозахисні двері й засклення Hörtmann зі сталі й алюмінію мають низку переваг, серед яких безпека, підтверджена відповідним сертифікатом, бездоганна функціональність і стовідсоткова ідентичність зовнішнього вигляду дверей у системах EI₂30, EI₂60, EI₂90.



Автоматичні розсувні двері

Автоматичні розсувні двері Hörtmann поєднують прозорість трубчастих елементів рами й відповідність вимогам протипожежного захисту або будівництва приміщень з безбар'єрним доступом. Завдяки цій серії Hörtmann забезпечує цілісну концепцію протипожежного захисту для складних архітектурних рішень у комерційному будівництві.

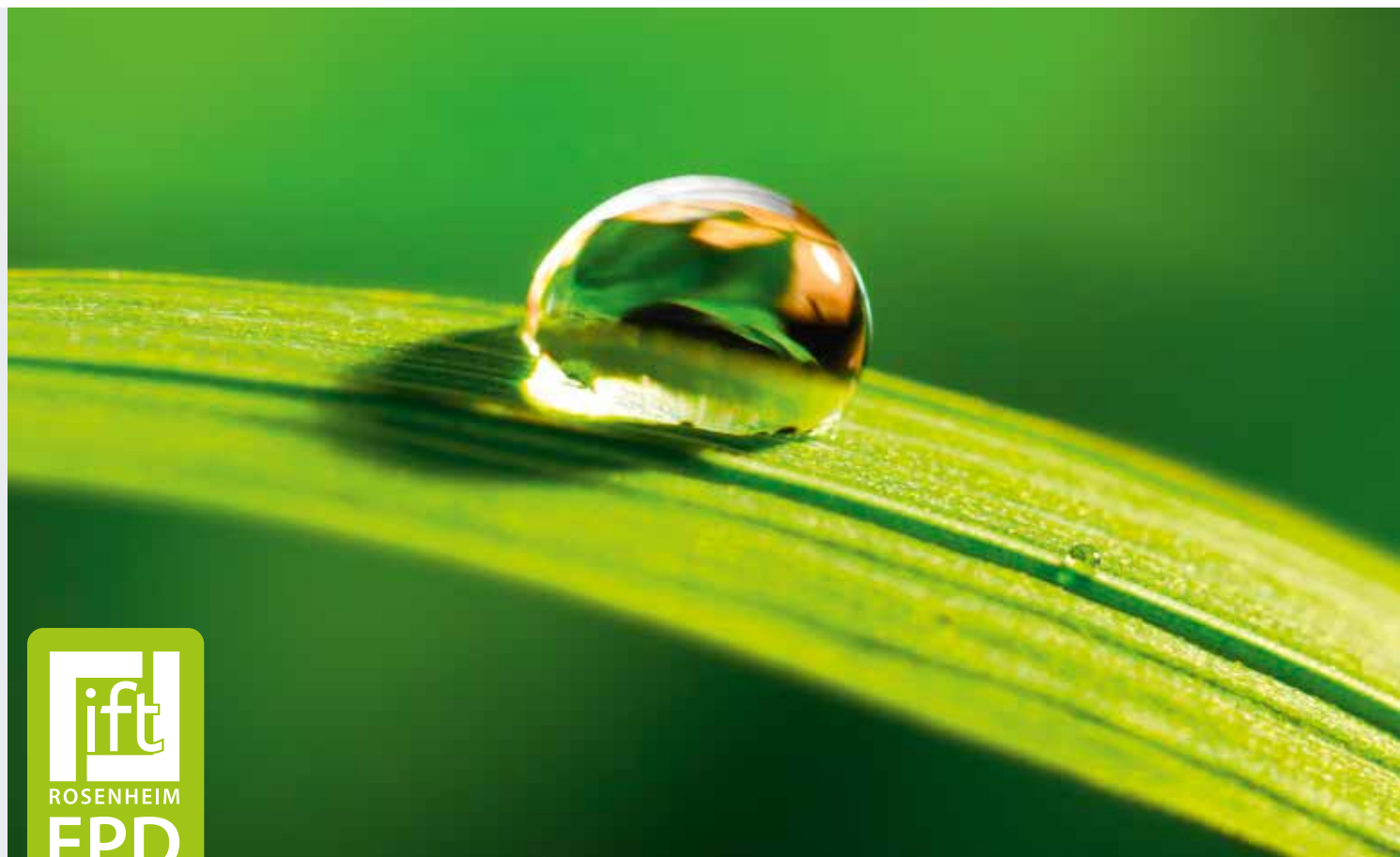


Вогнестійка завеса FlexFire

Для багатьох проєктувальників та архітекторів головне завдання у конструктивному протипожежному захисті полягає в тому, щоб ідеально поєднати сучасну архітектуру, естетику й функціональність. На відміну від багатьох звичайних протипожежних завіс, текстильна протипожежна завеса FlexFire істотно не порушує концепцію приміщення. Завдяки різноманітним і непомітним варіантам монтажу вона відповідає естетичним вимогам і відкриває нові можливості у втіленні концепцій приміщень із відкритим плануванням.

Екологічно чисте виробництво

Для перспективного будівництва



Екологічність виробів задокументована й підтверджена ift Rosenheim

Екологічність виробів Hörmann підтверджена Екологічною декларацією продукції (EPD)* відповідно до ISO 14025, яку було видано Інститутом віконних технологій (ift) у м. Розенхайм. Підставою для проведення випробувань були правила класифікації продукції (PCR) «Двері й ворота» Інституту ift Rosenheim GmbH видання PCR-TT-0.1. Безпечно для навколишнього середовища виробництво всіх відкатних воріт було підтверджено екологічним балансом згідно з DIN ISO 14040 / 14044.

Екологічне виробництво вогнестійких і димозахисних елементів компанії Hörmann

Екологічно чисте виробництво
Система керування енергоспоживанням забезпечує екологічно чисте виробництво.

Місцева сировина

Основна частина сировини, що використовується, постачається з Німеччини й Центральної Європи.

Довговічні вироби

Тривалий термін служби й низькі витрати на обслуговування завдяки використанню високоякісних матеріалів.

Екологічне будівництво завдяки професіоналізму Hörmann

Компанія Hörmann має великий досвід у реалізації великої кількості проектів екологічного будівництва. Ми також використовуємо наші інновації для реалізації ваших проектів.

* Більше інформації можна знайти за посиланням www.hoermann.de/Dokumentationen

Розробляємо сьогодні для майбутнього
Відповідно до європейських стандартів продукції
EN 16034 і EN 13241

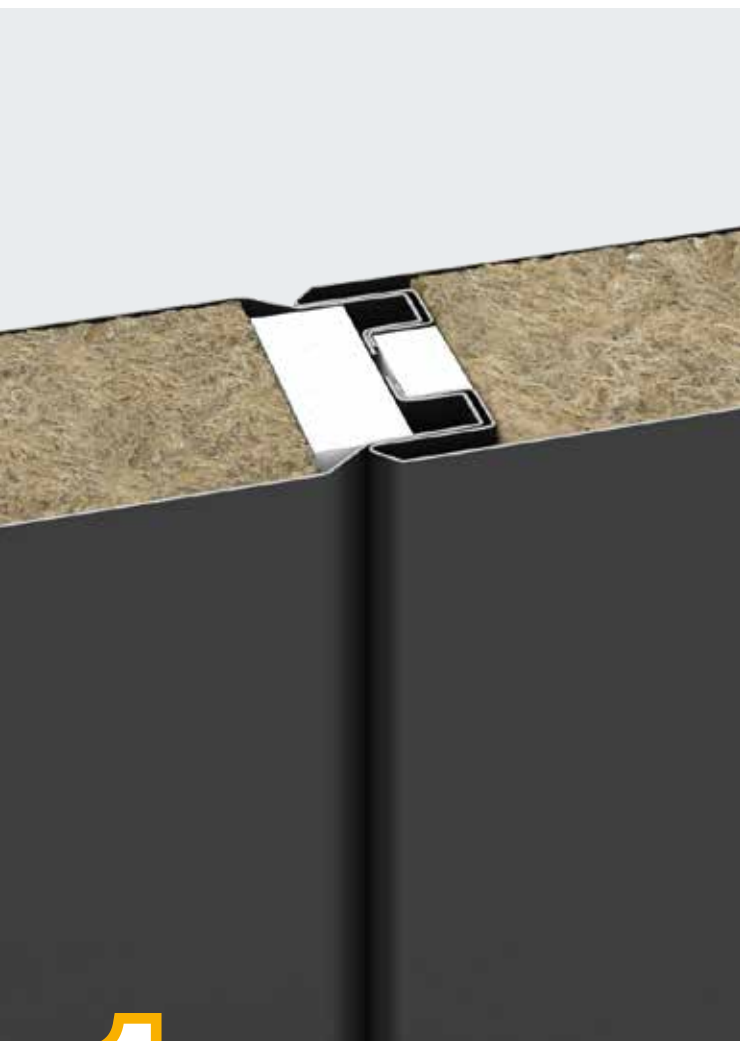


Відкатні ворота OD із маркуванням CE

Відкатні вогнестійкі ворота OD пройшли випробування відповідно до європейських вимог протипожежного захисту і відповідають стандартам EN 16034 та EN 13241. Це означає, що продукцію можна продавати в будь-якій країні ЄС. Сертифікація або перевірки для конкретних країн більше не потрібні.

Переваги Hörmann

Якісні конструкції для об'єктів будівництва,
функціональні рішення для промислового сектора



1

**Високоякісний
вигляд дверей**

Відкатні ворота Hörmann мають сучасний зовнішній вигляд завдяки запатентованій V-подібній канавці в місці з'єднання елементів без видимих гвинтових з'єднань. Висока стійкість забезпечується завдяки вставному лабіринтовому профілю, що з'єднується між собою. **Елементи товщиною 72 мм рівномірно приклеюються по всій поверхні** й з'єднуються між собою за допомогою різьбових стрижнів. **Завдяки цьому ви отримуєте високоякісний зовнішній вигляд дверей** із паралельними торцевими кромками однакової ширини.

2

**Точне направлення
полотна воріт**

Циліндричний ходовий ролик і міцний направляючий ролик у поєднанні із запатентованою направляючою шиною забезпечують оптимальне врівноваження сил. Підвіска на шарикиопідшипниках **забезпечує плавність ходу й легкість у керуванні**. За допомогою регулювальних гвинтів направляючу шину можна точно відрегулювати в 3-х вимірах. Фальш-панель направляючої шини виконана відповідно до кольору дверного полотна, що створює гармонійний загальний вигляд.



Тільки у Hörmann

Запатентована комбінація
з приводами SupraMatic HT і ITO 400



3

Замикання урівень без профілю входження

Ця нестандартна конструкція дверей є альтернативою 2-стулковим розпашним дверям у комерційному будівництві, наприклад, на вході в приміщення. Оскільки ворота при зачиненні заходять у розміщену на стіні накладку з нержавіючої сталі, **прохід у просвіті розширюється, а профіль входження не псує їх вишуканий зовнішній вигляд.** Якщо область вкатування виконано як нішу з кришками, то ворота практично непомітні. Безпека гарантується завдяки пружинним болтам із нержавіючої сталі на вході, інтумесцентному й гумовому подвійному ущільненню.

4

Зі зручним рішенням приводу

Поєднання відкатних воріт зі сталі або нержавіючої сталі з приводами SupraMatic HT або ITO 400 забезпечує **швидке відкриття й закривання під час повсякденної експлуатації.** Для особливо тихої та дбайливої роботи воріт ми рекомендуємо приводи SupraMatic HT та ITO 400 FU із функціями плавного пуску й плавної зупинки в стандартній комплектації. Зручне керування здійснюється за допомогою пульта дистанційного керування, клавішного вимикача або вимикача із ключем. **Під час пожежі електропривод розблоковується за допомогою запатентованого механізму.** Тоді ворота надійно зачиняються завдяки противагам.

Якість у деталях

Якісна конструкція воріт для складних архітектурних рішень





1 Вузька загальна конструкція

- монтажна глибина всього 132 мм
- ширина ніші для клапана ніші: від 180 мм до макс. 380 мм

2 Фальш-панель направляючої шини

- гармонійно поєднується зі стулкою воріт
- оцинкована, RAL на вибір або з нержавіючої сталі
- простий монтаж завдяки невеликій кількості гвинтових з'єднань

3 Противаги

- легкість монтажу й обслуговування завдяки гвинтовим з'єднанням противаг
- оцинковані або з нержавіючої сталі

4 Профіль входження / центрування на вході

- Центрування на вході для точного спрямування воріт у профіль входження

5 Амортизатор

- оцинкований або з нержавіючої сталі
- вбудований у полотно одностулкових відкатних вогнестійких воріт EI₂30
- ворота EI₂30: для воріт площею до 9 м² амортизатор не потрібен

6 Вбудований підлоговий направляючий ролик

- регульований
- після монтажу прихований у стулці воріт

7 Гідравлічний регулятор

- для плавного регулювання швидкості закриття (від 0,08 до 0,2 м/с)
- непомітно вбудовано в корпус противаг

8 Хвіртка

- без порогів для зон евакуації відповідно до DIN EN 179 і EN 1125
- із порогом 22 мм для додаткової стійкості, а також у разі наявності підйому підлоги або з'їздів, наприклад, у підземних гаражах

Контроль хвіртки за допомогою дистанційного керування

- прихований магнітний контакт дистанційного керування у хвіртці
- відсутність небезпеки пошкодження під час експлуатації
- додатково спіральний кабель і розетка в торці полотна воріт з прихованою прокладкою кабелю в полотні воріт

9 Засклення хвіртки й полотна воріт

- макс. розмір скла 500 × 1000 мм
- розмір засклення стандартний 465 × 815 мм

10 Засклення ручки

11 й ручки для розсувних дверей

- високоякісна конструкція з нержавіючої сталі в стандартній комплектації



Поверхні й кольори

Оцинковані, із кольоровим покриттям або з нержавіючої сталі

Поверхні й кольори

Відкатні ворота рівномірно приклеєні по всій поверхні й поставляються в стандартній комплектації з оцинкованої листової сталі. Для полотна воріт і хвіртки ви можете вибрати стандартну поверхню Pearlgrain або гладку поверхню з листової сталі. Деталі рами поставляються в обох варіантах із гладкою поверхнею. Для гармонійного зовнішнього вигляду Ворота, включно з деталями рами, на вибір можна пофарбувати в сіро-білий колір RAL 9002 або порошковою фарбою одного із 7 рекомендованих кольорів, RAL на ваш вибір, кольору металік, кольору NCS, а також ексклюзивним порошковим покриттям зі сталі Кортен. За бажанням замовника ми також можемо поставити деталі рами для кольорових воріт у недорогому оцинкованому виконанні Esopomtu.

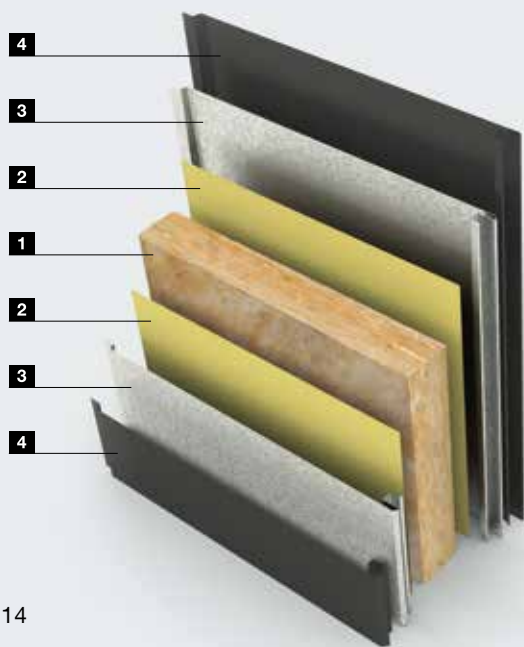
Виконання з нержавіючої сталі

Для задоволення вимог до зовнішнього вигляду або особливих вимог щодо конструкції можна замовити ворота з нержавіючої сталі V2 A, 1.4301 із зернистістю K 240. Всі компоненти, зокрема полотно воріт, направляючі, обшивка, корпус противаг, троси, ролики й кронштейни, виготовлені з нержавіючої сталі. Додатково ми також поставляємо противаги з нержавіючої сталі V2 A, 1.4301.

Інші варіанти виконання по запити.

Конструкція полотна воріт

- 1 Вогнетривкий матеріал
- 2 Суцільне проклеювання
- 3 Оцинкована листова сталь: опція: нержавіюча сталь V2 A, 1.4301
- 4 Опція: ґрунтування по RAL 9002 або порошкове покриття в один із 7 рекомендованих кольорів, RAL на ваш вибір, кольору металік, кольору NCS, а також ексклюзивне порошкове покриття зі сталі Кортен



оцинковане виконання, полотно в кольорі Pearlgrain



виконання Esopomtu, із покриттям (тільки полотно воріт)



Покриття полотна й рами воріт



Полотно й рама воріт із нержавіючої сталі

Виконання Pearlgrain

Міцна й стійка до пошкоджень поверхня
для приміщень складів і зон з інтенсивним рухом

Виконання поверхні



Pearlgrain, оцинковане



Гладка листовая сталь, оцинкована



Нержавіюча сталь V2 A, 1.4301, K 240

Кольорова ґрунтовка

Світло-сірий RAL 9002

Рекомендовані кольори

Вогняний червоний RAL 3000

Антрацитовий сірий RAL 7016

Світло-сірий RAL 7035

Білий алюміній RAL 9006

Сірий алюміній RAL 9007

Чисто білий RAL 9010

Білий RAL 9016



Колір за картою RAL на вибір

Додатково ми поставляємо всі ворота в кольорах RAL на ваш вибір, у кольорах металік або NCS.



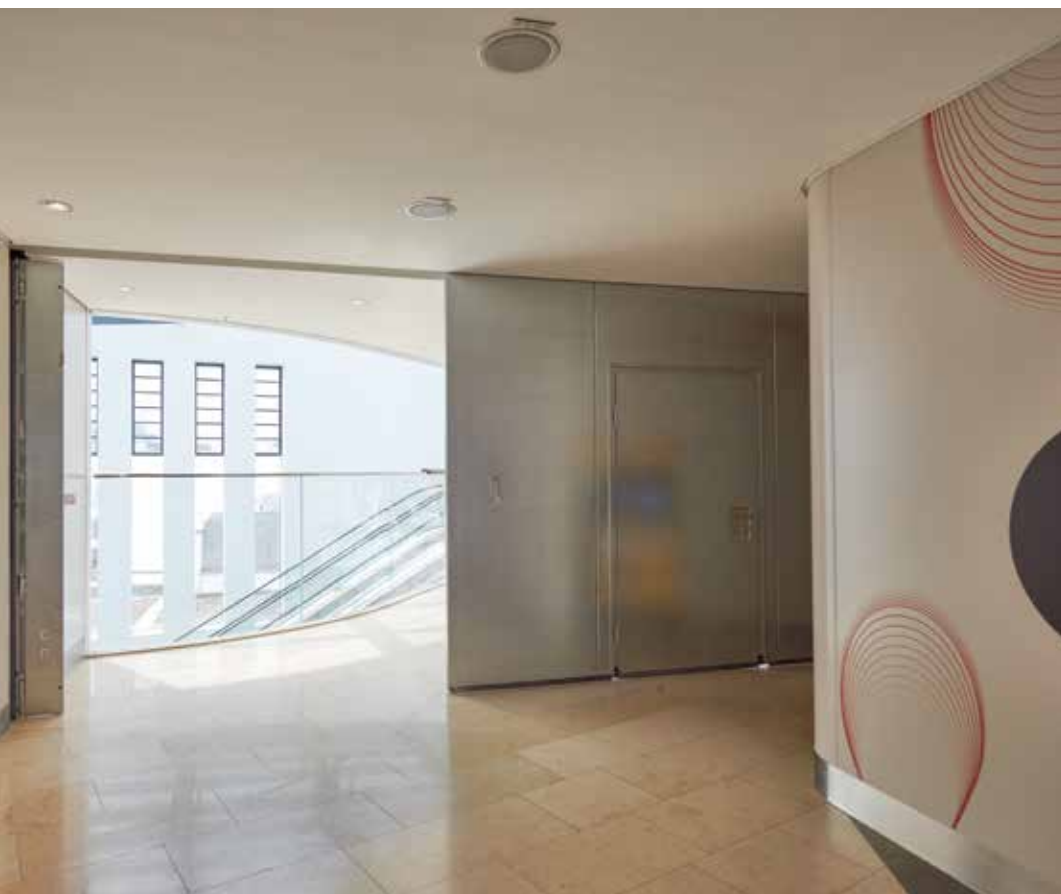
Сталь Кортен

Для ексклюзивного зовнішнього вигляду всі ворота можуть бути покриті високоякісним порошковим покриттям із сталі Кортен.

Усі дані щодо кольорів ґрунтуються на RAL

EI₂30 / EI₂60 / EI₂90 / EI₂120 Вогнестійкі відкатні ворота FST OD

1-стулкове, 2-стулкове, телескопічне виконання з маркуванням CE



EI₂30

Вогнезахисні

1-стулкові
2-стулкові
Телескопічні 2-,
3-частини

EI₂60

Вогнестійкі

1-стулкові
2-стулкові
Телескопічні 2-,
3-частини

EI₂90

Вогнестійкі

1-стулкові
2-стулкові
Телескопічні 2-,
3-частини

EI₂120

Вогнестійкі

1-стулкові

dB

Звукоізоляція



Нержавіюча сталь

V2 A, 1.4301

CE

Маркування CE

Додаткові характеристики

S_a

Щільно закриваються

S₂₀₀

Захист від диму

Докладніша інформація

- Поверхні / кольори с. 14
- Хвіртки с. 20
- Електроприводи с. 24
- Спеціальне обладнання с. 26

**Запатентовані рішення
з додатковими приводами
SupraMatic HT і ITO 400**



Тип воріт	1-стулкові	2-стулкові *	Телескопічні
EI₂30 Вогнезахисні			
Ширина (мм)	1000 – 12000	1500 – 12000	1500 – 12000
Висота (мм)	2000 – 8750	2000 – 8680	2000 – 5000
Звукоізоляція	до 29 дБ (для всіх варіантів)		
EI₂60 Вогнестійкі			
Ширина (мм)	1000 – 12000	1500 – 12000	1500 – 8000
Висота (мм)	2000 – 8260	2000 – 6500	2000 – 5000
Звукоізоляція	до 31 дБ (для всіх варіантів)		
EI₂90 Вогнестійкі			
Ширина (мм)	1000 – 12000	1500 – 12000	1500 – 8000
Висота (мм)	2000 – 8260	2000 – 6500	2000 – 5000
Звукоізоляція	до 31 дБ (для всіх варіантів)		
EI₂120 Вогнестійкі			
Ширина (мм)	1000 – 4540	–	–
Висота (мм)	2000 – 4850	–	–
Звукоізоляція	до 31 дБ (для всіх варіантів)		
Мінімальні розміри воріт із хвірткою в разі асиметричного розділення ступок			
Ширина (мм)	1650	2750	3500
Висота (мм)	2100	2100	2100
Мінімальні розміри воріт із хвірткою в разі симетричного розділення ступок			
Ширина (мм)	1650	3500	
Висота (мм)	2100	2100	

* Ділення по ширині ліворуч / праворуч мін. 500 мм

Важливо: макс. площа полотна воріт 62,5 м²

Вказівка: наведені вище розміри можуть відрізнятися для воріт із приводами SupraMatic HT або ITO 400.

Хвіртки

Стандартний розмір (стандарт)

Ширина (мм)	1000
Висота (мм)	2000

EI₂30 Вогнезахисні

Ширина (мм)	750 – 1200
Висота (мм)	1550 – 2000

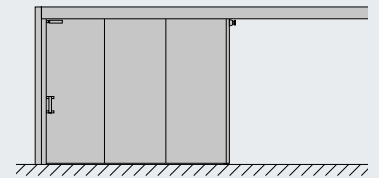
EI₂60 Вогнестійкі

Ширина (мм)	750 – 1000
Висота (мм)	1550 – 2000

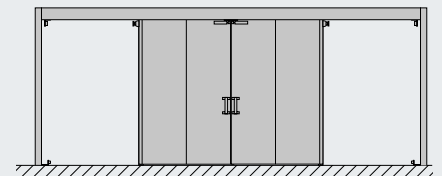
EI₂90 Вогнестійкі

Ширина (мм)	750 – 1000
Висота (мм)	1550 – 2000

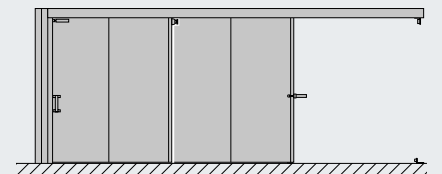
1-стулкові



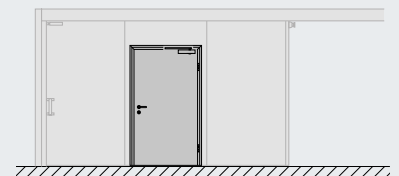
2-стулкові



Телескопічні відкатні ворота



Хвіртка



Додаткові характеристики:

Тривалість самозачинення: С2 (10000 циклів)

Щільно закриваються: S_a

Захист від диму: S₂₀₀

Багатофункціональні відкатні ворота FST MZ OD

1-стулкове, 2-стулкове, телескопічне виконання



MZ

Багатофункціональні

1-стулкові
2-стулкові
Телескопічні 2-,
3-частини

dB

Звукоізоляція

Із наповнювачем
із мінеральної вати
до 29 дБ



Нержавіюча сталь

V2 A, 1.4301

CE

Маркування CE



Докладніша інформація

- Поверхні / кольори с. 14
- Хвіртки с. 20
- Електроприводи с. 24
- Спеціальне обладнання с. 26

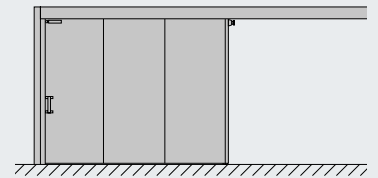
Тип воріт	1-стулкові	2-стулкові *	Телескопічні
MZ Багатофункціональні			
Ширина (мм)	1000 – 12000	2000 – 9000	2000 – 12000
Висота (мм)	2000 – 9000	2000 – 9000	2000 – 9000
Звукоізоляція	до 29 дБ (із наповнювачем із мінеральної вати)		
Мінімальні розміри воріт із хвірткою			
Ширина (мм) у разі асиметричного розділення стулків	1650	2750	3500
Висота (мм) у разі асиметричного розділення стулків	2100	2100	2100
Ширина (мм) у разі симетричного розділення стулків	1650	3500	
Висота (мм) у разі симетричного розділення стулків	2100	2100	

* Ділення по ширині ліворуч / праворуч мін. 1000 мм

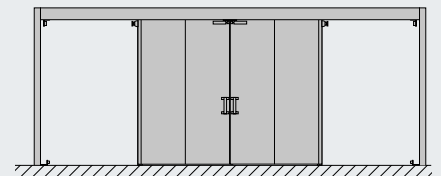
Багатофункціональні ворота в стандартній комплектації поставляються із сотовим наповненням. Додатково для зовнішніх воріт можна замовити наповнення з мінеральної вати, накладку на направляючу шину й виконання з фіксованим положенням.

	Хвіртки
Стандартний розмір (стандарт)	
Ширина (мм)	1000
Висота (мм)	2000
Нестандартні розміри	
Ширина (мм)	625 – 1200
Висота (мм)	1750 – 2000

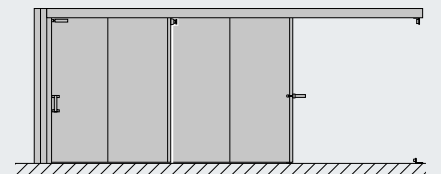
1-стулкові



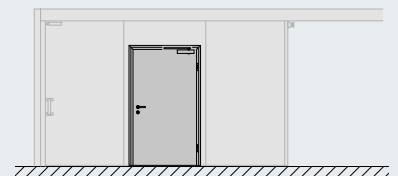
2-стулкові



Телескопічні відкатні ворота



Хвіртки



Хвіртки

Конструкція без порога для шляхів евакуації у стандартній комплектації



Конструктивні характеристики

- Конструкція хвіртки із фальцем
- Безпорогова конструкція для шляхів евакуації відповідно до DIN EN 179 і EN 1125
- Виконання з порогом 22 мм для додаткової стійкості, а також у разі наявності підйому підлоги або з'їздів, наприклад, у підземних гаражах
- Із функцією захисту від диму до 20 м² поверхні воріт
- До 2-х хвірток на одне полотно воріт
- Хвіртка відкривається в обох напрямках залежно від джерела небезпеки (зокрема й у протилежному напрямку відкривання)
- Додаткове засклення: прямокутне засклення: макс. 500 x 765 мм (Ш x В)
кругле засклення: Ø 400 мм

Контроль хвіртки за допомогою дистанційного керування

- Передача сигналу за допомогою магнітного контакту й передавача в полотні хвіртки
- Окремий приймач із можливістю кріплення на стіну
- Додатково ригельний перемикаючий контакт і електрозащипка (система передачі сигналу з прихованою проводкою і спіральним кабелем у торці полотна воріт)

Верхній самозамикач

- У комплектації верхній самозамикач із направляючою шиною HDC 35
- Додатково верхній самозамикач із направляючою шиною TS 5000
- Додатково вбудований верхній самозамикач ITS 96

Ручка-мушля для спортивних залів

- Нержавіюча сталь у стандартній комплектації
- З'єднання врівень із поверхнею, із мінімальним виступом відповідно до стандарту DIN EN 179
- Блокування дверей аварійних виходів відповідно до DIN EN 179
- Сертифікована для шляхів евакуації

Петлі з 3-вимірним регулюванням

- 3-вимірно регульовані, оцинковані петлі VX для легкого регулювання дверей (стандарт)
- На вибір із нержавіючої сталі або в кольорі RAL

Варіанти замків

- Врізний замок відповідно до DIN 18250 (стандарт BKS 1206)
- Додатково з функцією «антипаніка» відповідно до EN 179 або EN 1125 для хвірток, що відчиняються всередину отвору.

Конструкція порога для хвіртки

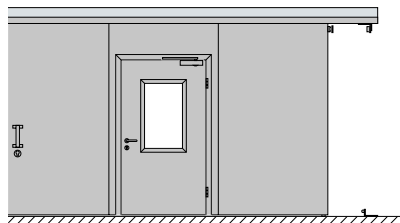


Стандарт: безпорогова конструкція для шляхів евакуації відповідно до DIN EN 179 і EN 1125

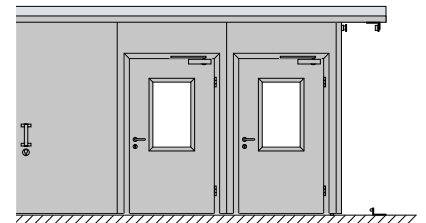


Додатково: виконання з порогом 22 мм для додаткової стійкості, а також у разі наявності підйому підлоги або з'їздів, наприклад, у підземних гаражах

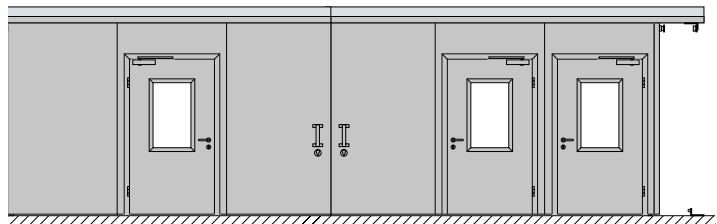
Рекомендовані варіанти хвіртки



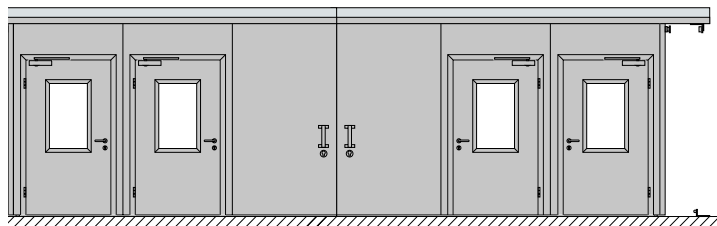
1-стулкові ворота з хвірткою



1-стулкові ворота з 2 хвіртками



2-стулкові ворота з 3 хвіртками



2-стулкові ворота з 4 хвіртками

Ручка-мушля для спортивних залів відповідно до DIN EN 179



Відкатні ворота із замиканням без профілю входження

Для максимальної ширини проходу в просвіті

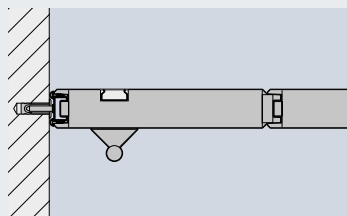
ЕІ₂30

Відкатні вогнестійкі ворота із замиканням урівень без профілю входження

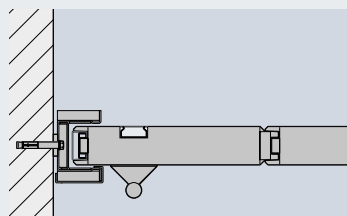
Завдяки цьому ексклюзивному рішення для комерційних будівель двері зачиняються врівень зі стіною. Вільний прохід залишається повністю незмінним. Немає необхідності встановлювати профіль входження, який порушує загальний вигляд дверей.

Виконання / функції

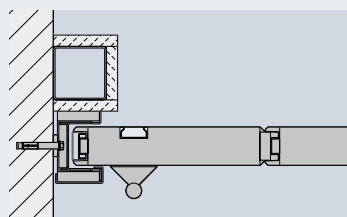
- Вогнестійкі відкатні ворота ЕІ₂30, із замиканням урівень зі стіною
- Безпека гарантується завдяки пружинним фіксуючим штирям із нержавіючої сталі, піноутворюючому шару й гумовому подвійному ущільненню
- Елементи проклеюються рівномірно по всій поверхні
- 1-стулкові
- макс. розмір 7500 × 4500 мм



Відкатні ворота без профілю входження



Відкатні ворота з профілем входження // НОВИНКА



Відкатні ворота з профілем входження і штучним боковим упором



Пружинний фіксуючий штир із нержавіючої сталі

Клапани для бокових та верхніх ніш

Для непомітного вбудовування воріт



Клапан ніші із закритими воротами



Клапан ніші з відкритими воротами



Клапан ніші з нержавіючої сталі V2 A



Клапан ніші з рамою для обшивки деревом
(обшивається замовником.)

Клапани для бокових та верхніх ніш

Завдяки цим рішенням відкатні ворота можна непомітно інтегрувати в стіні й стелі. Вертикальний клапан ніші маскує місце входу і виходу воріт. Мінімальна ширина ніші становить 180 мм. У зоні перемички клапан можна розмістити горизонтально, щоб закрити направляючі шини. Клапан ніші закривається вручну. Процес відчинення автоматично запускається за допомогою системи керування із затримкою в часі або системи фіксації воріт. (див. с. 28). Для телескопічних відкатних воріт також доступні клапани бокових і верхніх ніш. Клапани ніш доступні оцинковані, ґрунтовані, пофарбовані або виготовлені з нержавіючої сталі V2 A, 1.4301. Додатково вони також доступні з рамами з нержавіючої сталі для обшивки гіпсокартоном, деревом або кахлем.

Електроприводи відкатних воріт

Відкривання та закривання під час щоденної експлуатації



Тільки у Hörmann

Комбінація з приводами
SupraMatic HT і ITO 400



1

Вогнестійкі відкатні ворота з нержавіючої сталі, які потрібно відчиняти й зачиняти кілька разів на день, можна обладнати зручним та швидким приводом. Привод не потребує технічного обслуговування і відмінно підходить для використання в місцях із високою інтенсивністю руху.

- Швидке відкривання та закривання під час щоденної експлуатації
- Розблокування приводу в разі пожежі за допомогою запатентованої системи розблокування вільного ходу
- Надійне закриття вогнестійких відкатних воріт у разі пожежі завдяки противагам



2

1 Привод SupraMatic HT

- До 800 кг ваги полотна воріт
- До 6035 мм ширини проходу в просвіті
- Імпульсний режим «Відкрити – закрити»
- Керування за допомогою ручного пульта або кнопки
- У стандартній комплектації з внутрішнім блоком керування
- Додатково із зовнішнім блоком керування 360 із автоматичним закриванням

2 Ланцюговий привод ITO 400

- До 2500 кг ваги полотна воріт
- До 8400 мм ширини проходу в просвіті
- Режим Totmann або імпульсний режим «Відкрити – закрити»
- Керування за допомогою ручного пульта або кнопки
- У стандартній комплектації із зовнішнім блоком керування А 445
- Додатково у версії FU із зовнішнім блоком керування В 460 FU з плавним пуском і плавною зупинкою



Блоки керування

1 Зовнішній блок керування 360

- Опція для SupraMatic HT
- З автоматичним закриттям
- Із другою шириною відкриття наполовину
- Із підключенням сигнальної лампи

2 Блок керування А 445

- Серійно для ITO 400

3 Блок керування з перетворювачем частоти В 460 FU

- Опція для ITO 400
- Із плавним пуском і зупинкою



Елементи керування

1 Пульт дистанційного керування HS 4 BS із 4-ма кнопками

- Опція для SupraMatic HT

2 Вимикач із ключем STUP 50 / STAP 50

- Опція для SupraMatic HT і ITO 400

3 Кнопковий вимикач DT 02

- Опція для SupraMatic HT і ITO 400

4 Внутрішній кнопковий замок із радіокеруванням FIT 1 BS

- Опція для SupraMatic HT

5 Сигнальні лампи

- Опція для SupraMatic HT із зовнішнім керуванням 360
- Опція для ITO 400

Спеціальне обладнання для особливих вимог



Допоміжні засоби для відкриття 1

- Режим Totmann
- Керування за допомогою кнопки
- Фіксує пристрій
- Опціонально з вимикачем із ключем

Швидкісні автоматичні вогнестійкі відкатні ворота багатофункціонального призначення для застосування всередині приміщень 2

Виконання / функції

- E130 Вогнезахисні (швидкісні)
- MZ Багатофункціональні (швидкісні)
- Розмір проходу в просвіті, 1-стулкові, макс. 3800 – 4000 мм (Ш × В)
- Розмір проходу в просвіті, 2-стулкові, макс. 3000 – 4000 мм (Ш × В)
- Швидкість відкриття: 40 – 100 см/с
- Швидкість закриття: 4 – 80 см/с
- Захист зони головної замикаючої кромки й бічних замикаючих кромок за допомогою активного інфрачервоного датчика

Опції

- Запобіжний пристрій, що працює на основі принципу вимірювання проходження променя світла
- Керування за допомогою пульта ДУ

Поверхні

- Сталь
- Нержавіюча сталь



Вільний хід

Вільний хід дозволяє вільно встановлювати стулку воріт у будь-якому положенні воріт. Це означає, що ворота можна відкрити дуже легко і, наприклад, лише наполовину. Ідеально підходить для відкатних вогнестійких воріт, які експлуатуються кілька разів на день. У разі пожежі, спрацювання кнопки або відключення електроенергії ворота закриваються автоматично за допомогою каретки вільного ходу й противаги.

Полотно воріт і хвортка, що замикаються на замок 1

Для 1- та 2-стулкових відкатних вогнестійких воріт можна додатково придбати замки з дугоподібним ригелем або гачковою засувкою з профільним циліндром у полотні воріт.

Замок із дугоподібним ригелем / замок із гачковою засувкою

- Відстань між краєм торцевої накладки замка та серединою отвору під циліндр 120 мм PZ і RZ
- Відстань між краєм торцевої накладки замка та серединою отвору під циліндр 250 мм PZ, наприклад, для клапана ніші

Для легкого дооснащення 1- та 2-стулкових воріт передбачено замок для дооснащення.

Стовпчики й дуги для захисту від наїзду 2

Доступний як додатковий захист від наїзду для відкатних воріт в оцинкованому виконанні, пофарбованому в насичений жовтий колір RAL 1021.

Стовпчики для захисту від наїзду (Ш × В)

- 1000 × 114 мм

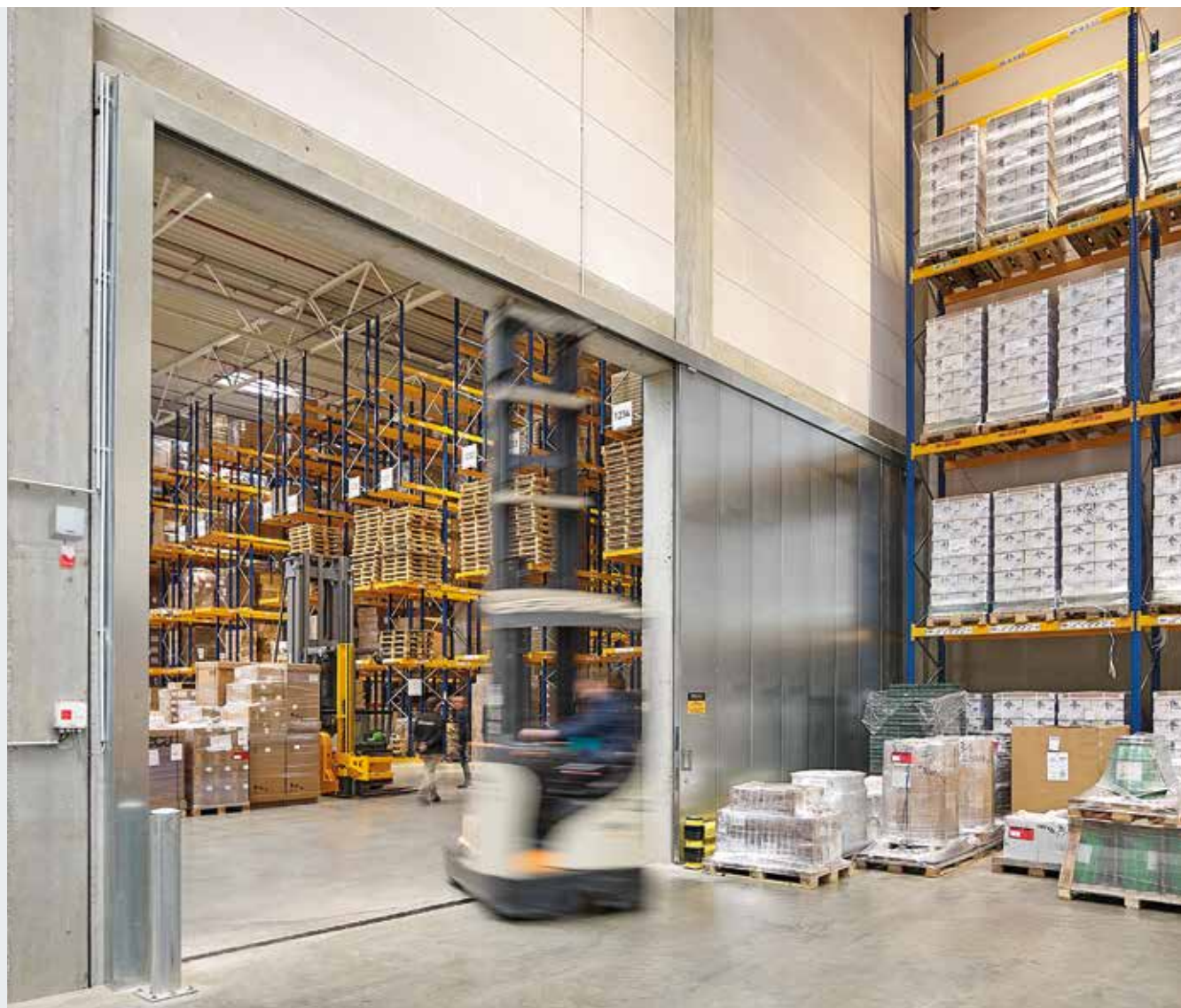
Дуги для захисту від наїзду (Ш × В)

- 1250 × 400 мм, тип 1
- 625 × 400 мм, тип 2



Системи фіксації

Зручно відчиняються під час денної роботи й надійно зачиняються у разі пожежі



1



2

Центральний блок управління системи фіксації FSA-Basis 1

В одному компактному корпусі прилад поєднує в собі джерело живлення, звукові сигнали сповіщення, обробку даних пожежного сповіщувача, кнопку ручного розблокування й пристрій скидання. Додатково про стан та аварійні стани сигналізують світлодіодні лампи. Крім того, можна легко підключити пожежні сповіщувачі, утримувальні магніти, клапани ніш й системи пожежної сигналізації.

Центральний блок управління системи фіксації FSA-Plus 2

Для надійної роботи, навіть у разі перебоїв із електроживленням, версія FSA-Plus має акумуляторну батарею. Крім того, він особливо підходить для управління із затримкою в часі клапанами бокових та верхніх ніш у поєднанні з відкатними воротами.



Система світлозвукової сигналізації FSA-OAW 3

Блок розширення для центрального блоку управління FSA-Basis і FSA-Plus також візуально і акустично попереджає про рухи воріт у разі збою живлення в поєднанні з пробліськовою лампою Hörmann.

Оптичний датчик диму H-RM-4070 4

Оптичний датчик диму працює згідно з відомим принципом розсіяного світла й виявляє задимлення в результаті різних типів загоряння. Сенсорна камера містить оптичний датчик, який здатний вимірювати як відбите, так і звичайне розсіяне світло. Завдяки алгоритмам, спрацювання датчика диму є дуже надійним.



Тепловий пожежний сповіщувач H-TM-4070 5

Тепловий пожежний сповіщувач використовується через виробничу необхідність, коли можливі пил, дим або випаровування. Завдяки відкритому корпусу, навколишнє повітря безперешкодно циркулює навколо терморезистора. Температура повітря вимірюється кожні 2 секунди. Мікропроцесор зберігає дані вимірювання температури й порівнює їх з попередньо встановленими граничними значеннями, щоб визначити, чи було досягнуто фіксоване максимальне значення (поріг спрацьовування сигналізації).



Двостулкові ворота DFT FST

1-стулкові до 5000 мм × 5000 мм



MZ

Багатофункціональні
1-стулкові

EI₂30

Вогнезахисні
1-стулкові

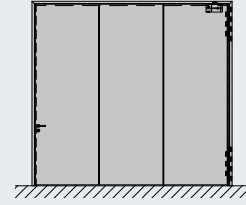
Докладніша інформація

- Поверхні / кольори с. 14
- Хвіртки с. 20
- Електроприводи с. 24
- Спеціальне обладнання с. 26

Ідеальне рішення, якщо встановлення відкатних воріт неможливе

Тип воріт	1-стулкові
MZ Багатофункціональні	
Ширина (мм)	1750 – 5000
Висота (мм)	2000 – 5000
EI₂30 Вогнезахисний	
Ширина (мм)	1750 – 3950
Висота (мм)	2000 – 4600

1-стулкові



Повністю проклеєний елемент воріт із секцій, з'єднаних між собою за технологією «шпунт-гребінь», товщина полотна 72 мм.



Блочна коробка 140 / 75 мм, із 3 частин, по периметру канавка для ущільнювача з 3 сторін.



Регульовані у 2 площинах, оцинковані петлі



Відкрите положення 90° за допомогою утримувального магніту



Врізний замок BKS 1206 з торцевою та замикаючою накладкою замка з нержавіючої сталі.



Верхній самозамикач TS 4000 для вогнестійкого виконання

Підйомні ворота FHT

1-стулкові до 7000 мм × 6125 мм





Багатофункціональні
1-стулкові



Вогнезахисні
1-стулкові



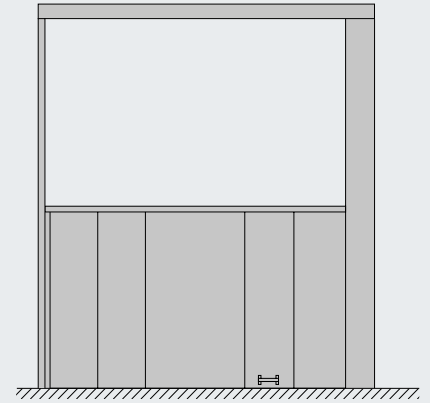
Вогнестійкий
1-стулкові



Нержавіюча сталь
V2 A, 1.4301

Тип воріт	Підйомні ворота
MZ Багатофункціональні	
Ширина (мм)	1300 – 7000
Висота (мм)	2000 – 6125
EI₂₃₀ Вогнезахисні	
Ширина (мм)	1300 – 7000
Висота (мм)	2000 – 6125
EI₂₉₀ Вогнестійкі	
Ширина (мм)	1300 – 7000
Висота (мм)	2000 – 6125

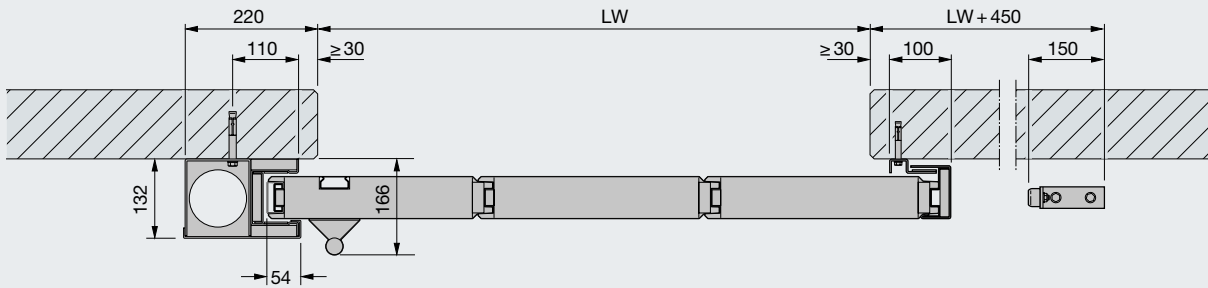
Підйомні ворота



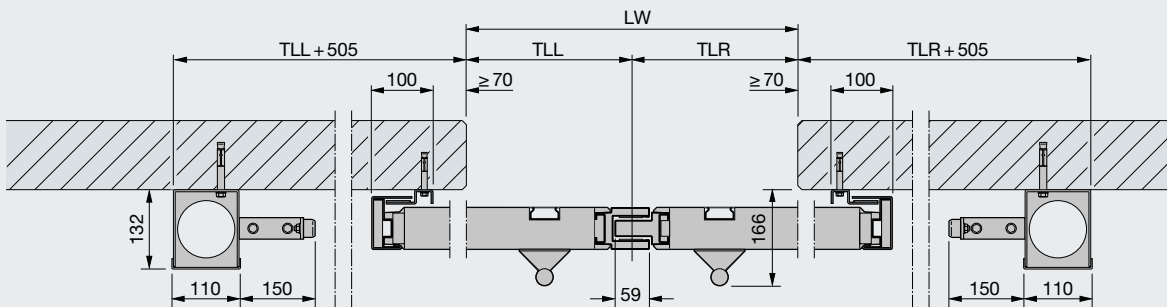
Технічні дані

Горизонтальний розріз, 1-стулкове, 2-стулкове, телескопічне виконання

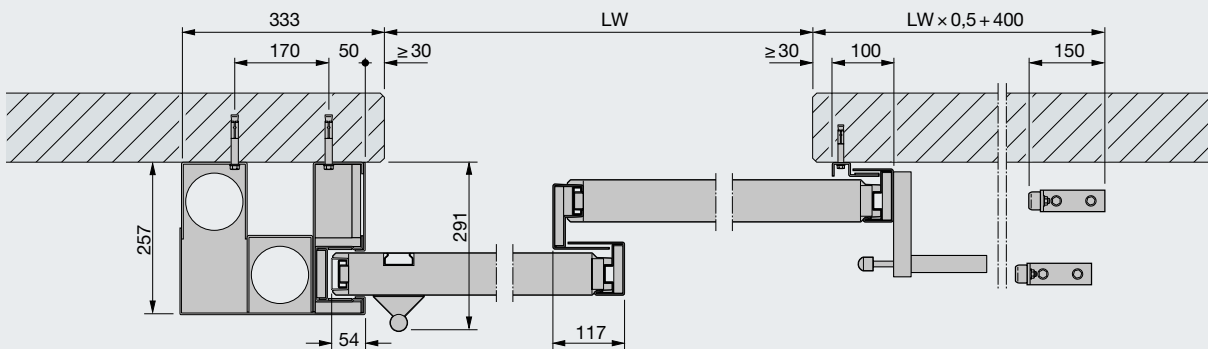
1-стулкове виконання*



2-стулкове виконання



2-стулкове телескопічне виконання

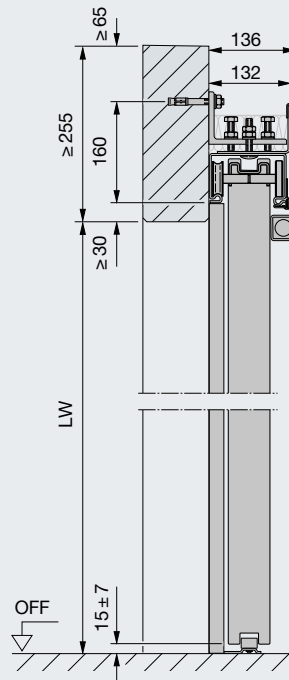


* для виконання E1,120 у деяких випадках дійсним є друге зображення – див. технічні дані для монтажу

Технічні дані

Вертикальний розріз, 1-стулкове, 2-стулкове, телескопічне виконання

1- та 2-стулкове виконання



Пояснення

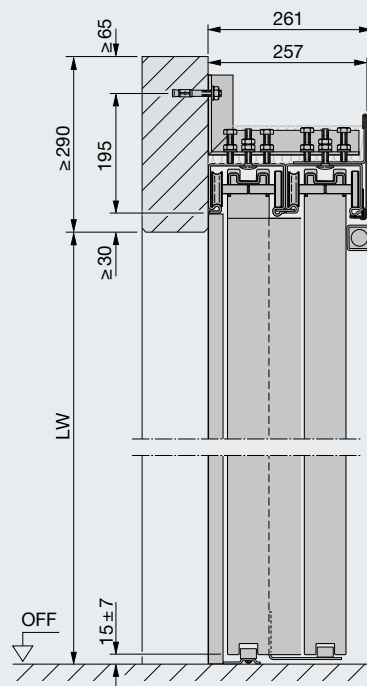
- LW Розмір провітрю стіни
- TLL Ділення ліворуч
- TLR Ділення праворуч

На зображених розрізах воріт наведено варіант конструкції зі стандартним зачиненням, настінним монтажем, без функції захисту від диму.

Вказівка

Будівельні допуски, яких слід дотримуватися, відповідають дозволу, виданому органом будівельного контролю для вогнестійких і димозахисних відкатних воріт.

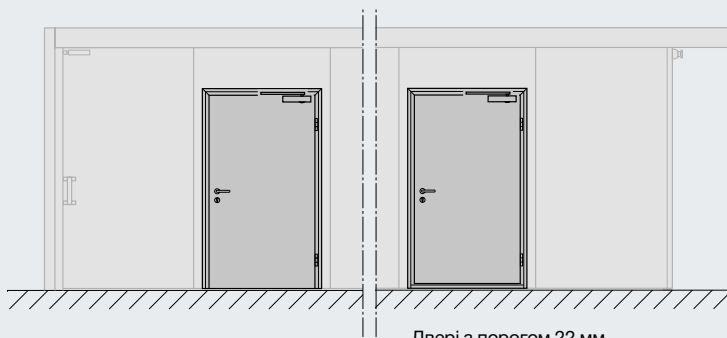
2-стулкове телескопічне виконання



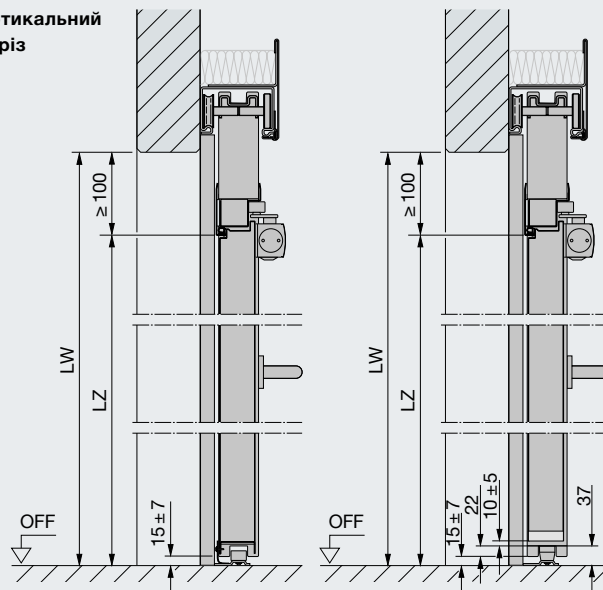
Технічні дані

Відкатні ворота з хвірткою

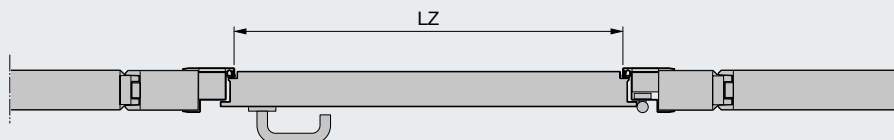
Зовнішній вигляд дверей



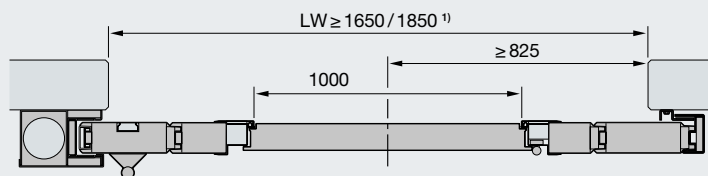
Вертикальний розріз



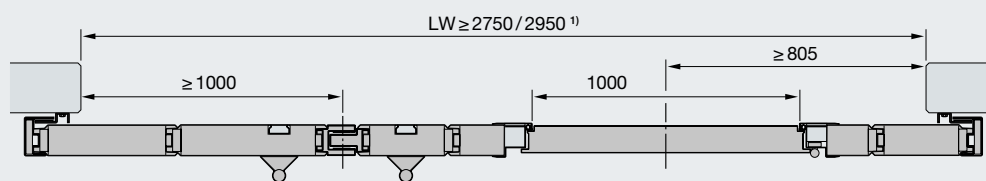
Горизонтальний розріз



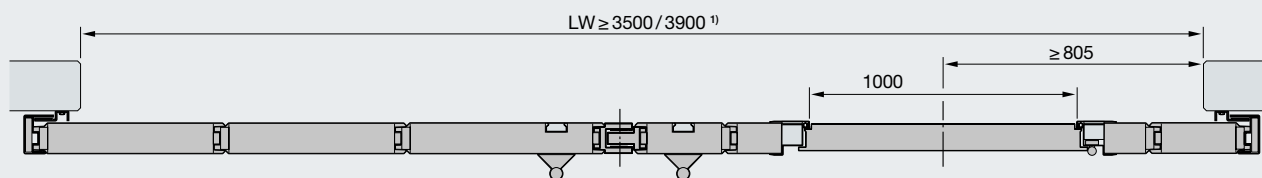
Одноствулкові вогнестійкі відкатні ворота



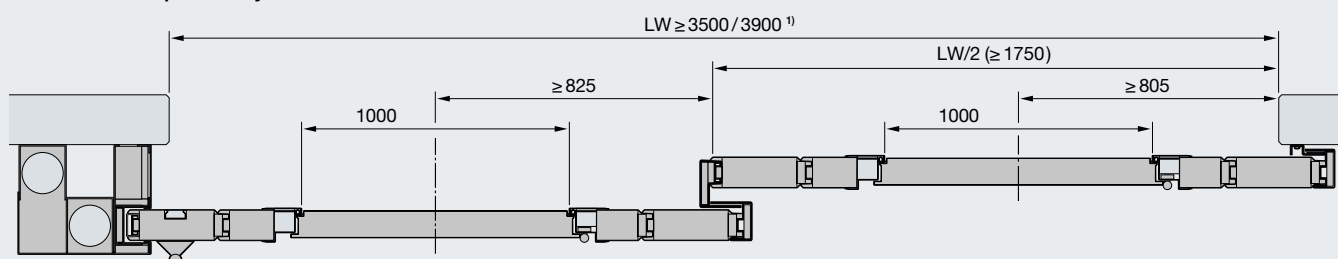
Двостулкові вогнестійкі відкатні ворота, асиметричне розділення



Двостулкові вогнестійкі відкатні ворота, симетричне розділення



Телескопічні ворота 2-ствулкові



Стулка воріт із ручкою
 Ворота E1,30, E1,90 можливі з хвірткою

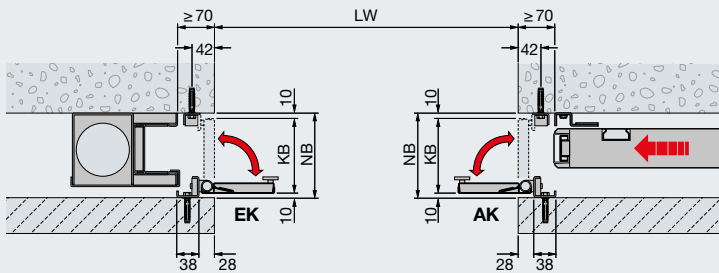
Стулка воріт біля стіни
 Ворота E1,30 можливі з хвірткою

Технічні дані

Клапани для бокових та верхніх ніш

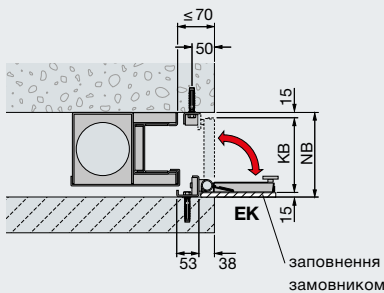
Клапани ніші в зоні стіни

Горизонтальний розріз 1-, 2-стулкових відкатних воріт



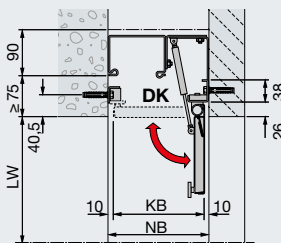
Клапани ніші для заповнення замовником

Горизонтальний розріз 1-, 2-стулкових відкатних воріт



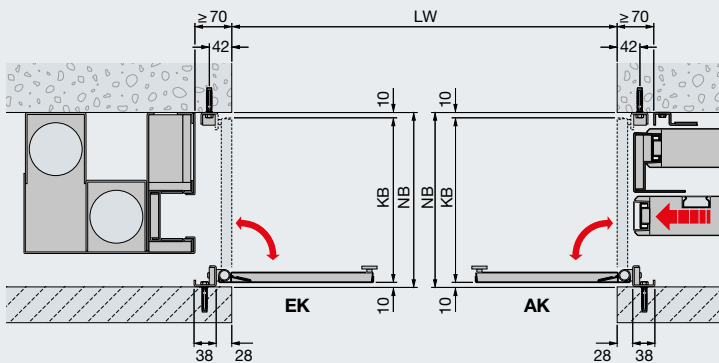
Клапани ніші в зоні перемички

Вертикальний розріз 1-, 2-стулкових відкатних воріт



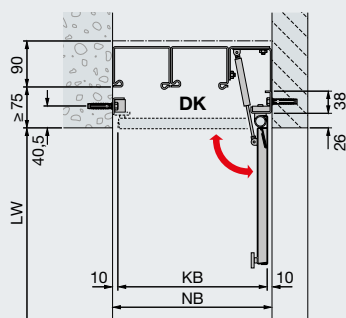
Клапани ніші в зоні стіни

Горизонтальний розріз телескопічних відкатних воріт



Клапани ніші в зоні перемички

Вертикальний розріз телескопічних відкатних воріт



Пояснення

LW Розмір провітру стіни
LZ Розмір коробки у провітрі

EK Клапан з боку закривання
AK Клапан з боку відкривання
DK Клапан верхньої ніші

KB Ширина клапану
NB Ширина ніші

На зображених розрізах воріт наведено варіант конструкції зі стандартним зачиненням, настінним монтажем, без функції захисту від диму.

Вказівка

Якщо ширина ніші ≤ 340 мм, необхідне полотно воріт зі зміщеною по висоті ручкою-мушлею з обох боків. Для воріт із хвірткою з обох боків необхідна натискна ручка-мушля та вбудований верхній самозамикач Dorma ITS 96. Подальший монтаж клапанів ніші в уже встановлені конструкції воріт неможливий через необхідність перекриття воріт більшого розміру.

Будівельні допуски, яких слід дотримуватися, відповідають дозволу, виданому органом будівельного контролю для вогнестійких і димозахисних відкатних воріт.

Клапани ніш із обшивкою

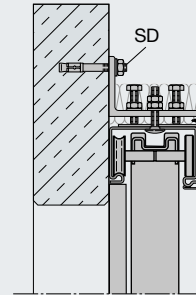
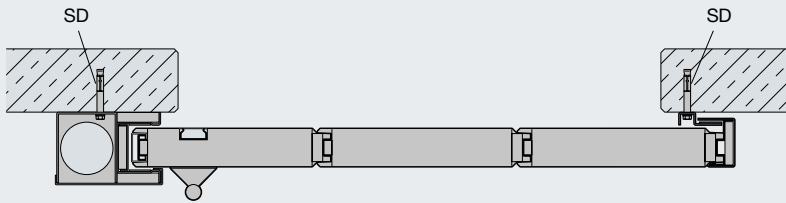
Товщина обшивки на каркасах із нержавіючої сталі, деревом, гіпсокартоном і кахлем має становити до 10 мм. Макс. вага обшивки: 25 кг/м²

Вимоги до площі й декоративні шви відрізняються від значень стандартних клапанів.

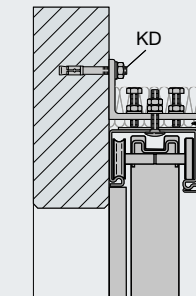
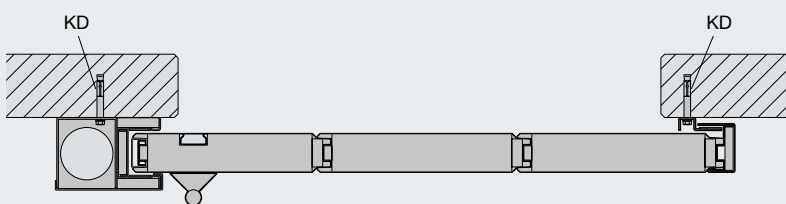
Технічні дані

Кріплення до стіни

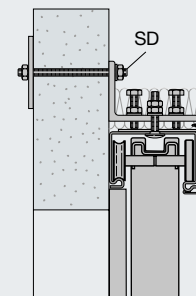
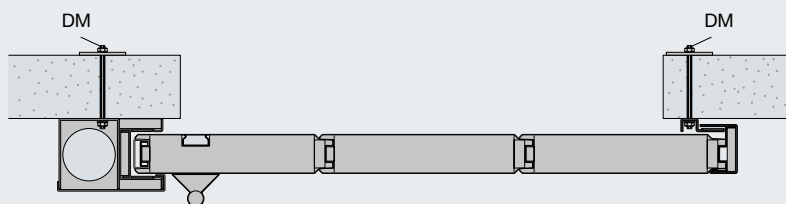
Бетонні стіни



Цегляні стіни

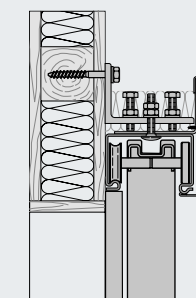
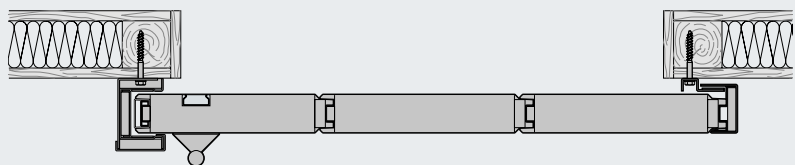


Стіни із газобетону

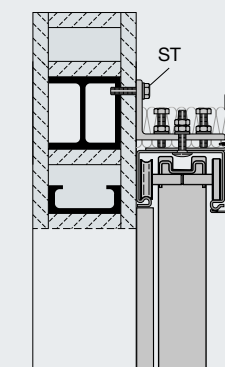
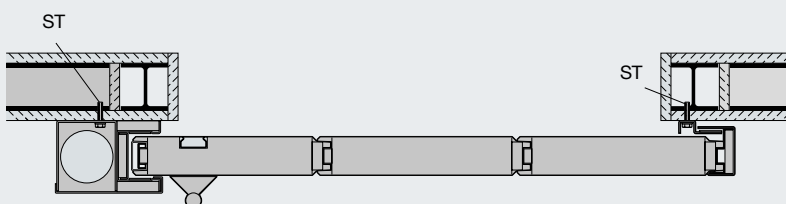


Тільки в комбінації із залізобетонною перемичкою відповідно до статичної міцності. Перемичка має бути розміщена за межами отвору воріт відповідно до довжини направляючої шини.

Дерев'яні стіни

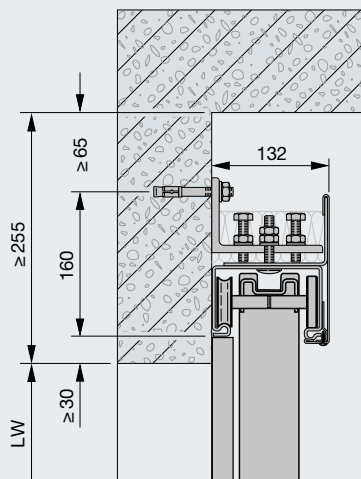


Облицьовані сталеві елементи

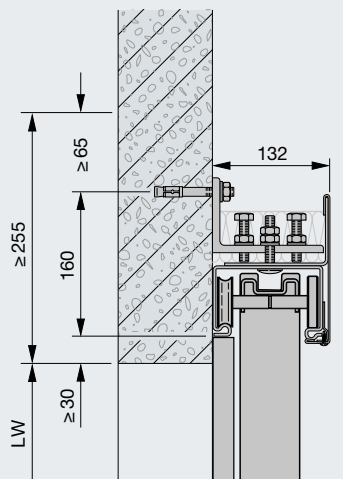


Облицьовані сталеві колони та / або балки класу вогнестійкості не нижче F90, скорочене позначення F90-A відповідно до DIN 4102-4.

Настінний монтаж на перемичку



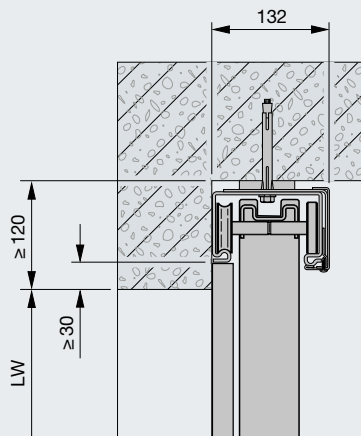
Настінний монтаж



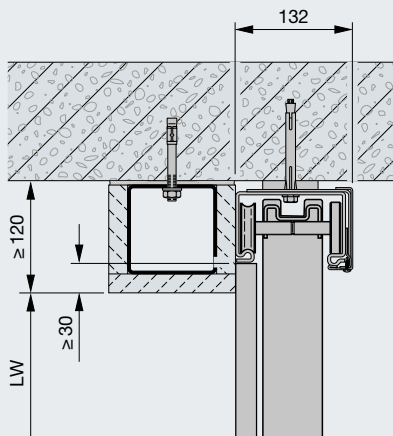
Пояснення

- LW Розмір просвіту стіни
- DM Наскрізне кріплення болтом із різьбовим стрижнем М10, гайка, шайба й пластина
- SD Сталевий розпірний дюбель $\varnothing 10$ (М6) $\times \ge 80$
- ST Сталевий гвинт М8
- KD Пластиковий дюбель 10 x 120 мм

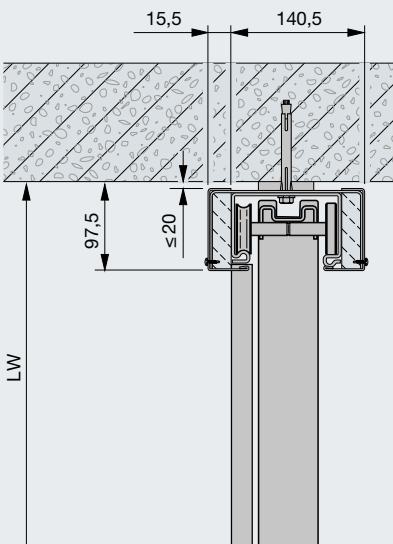
Прямий монтаж до стелі



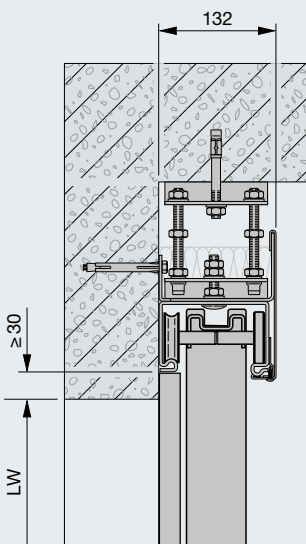
Прямий монтаж до стелі зі штучною перемичкою



Прямий монтаж до стелі без штучної перемички



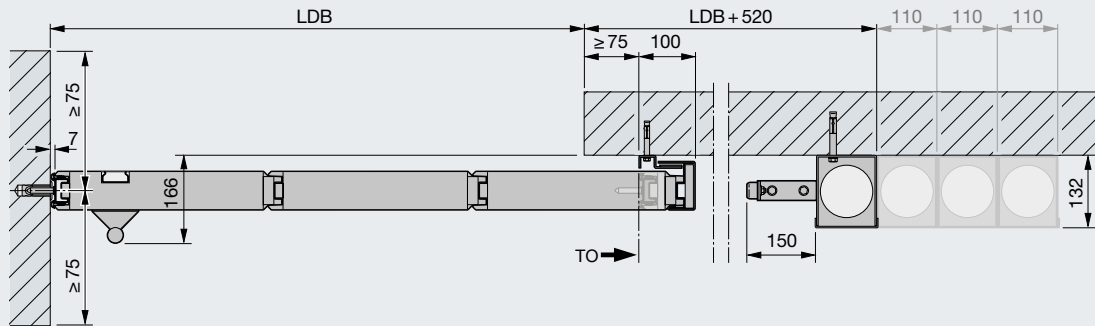
Підвісний монтаж на стелі (до 200 мм макс. довжини різьбових стрижнів)



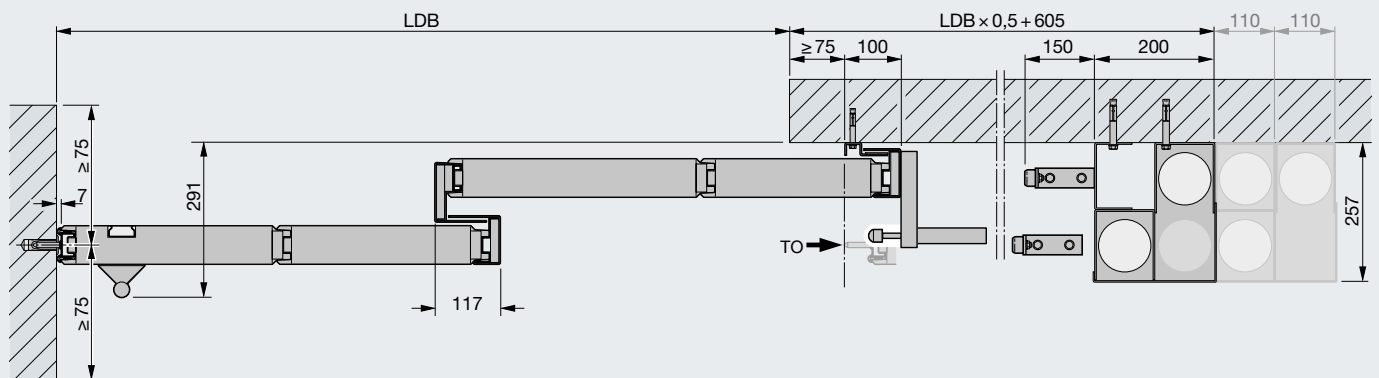
Технічні дані

Відкатні ворота із замиканням урівень без профілю входження

1-стулкові відкатні ворота із замиканням урівень



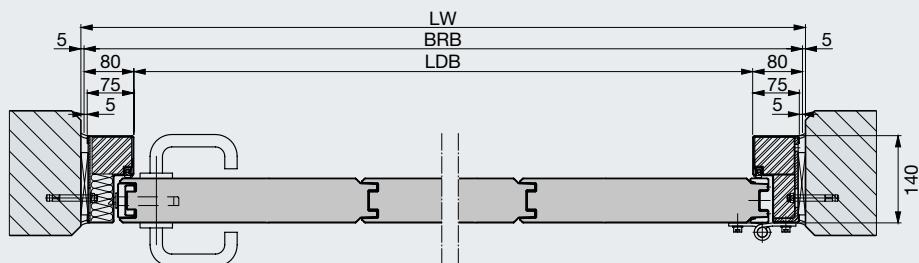
Телескопічні відкатні ворота із замиканням урівень



Технічні дані

Двостулкові ворота

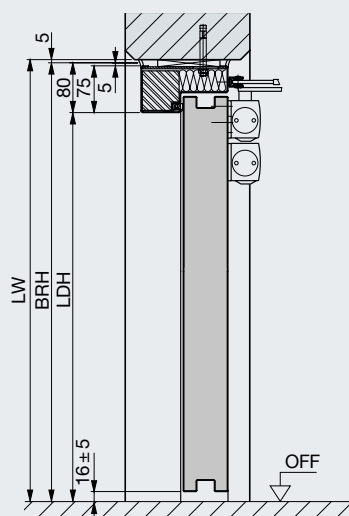
Горизонтальний розріз



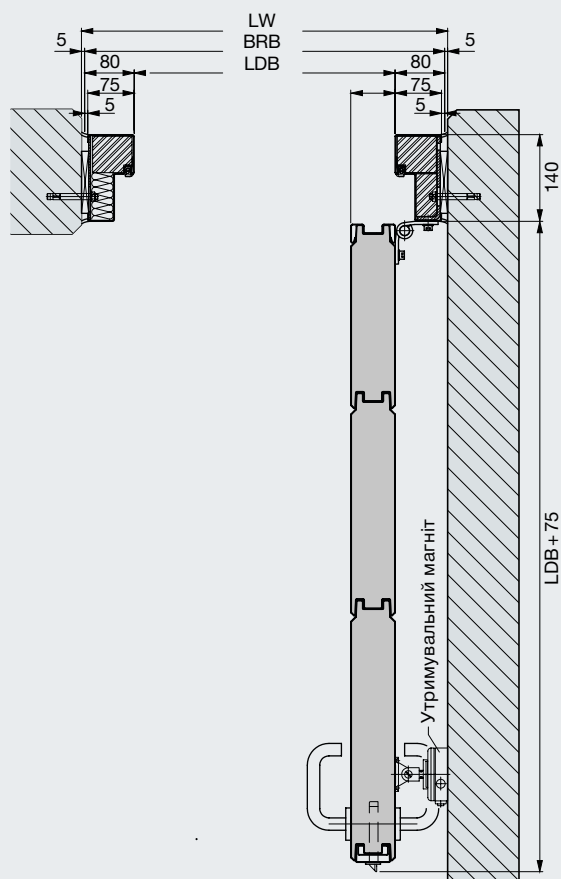
Пояснення

- LW Розмір провіту стіни
- BRB Модульний будівельний розмір (ширина)
- LDB Ширина проходу в провіті
- BRH Модульний будівельний розмір (висота)
- LDH Висота проходу в провіті

Вертикальний розріз



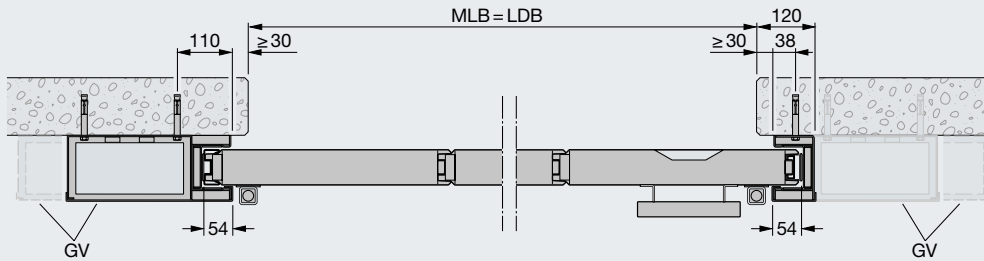
Відкрите положення 90°



Технічні дані

Підйомні ворота

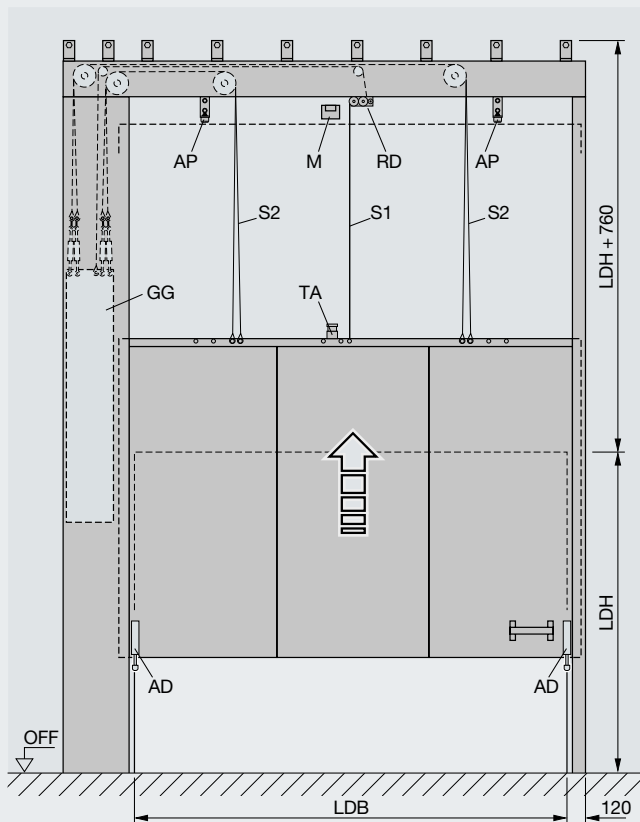
Горизонтальний розріз



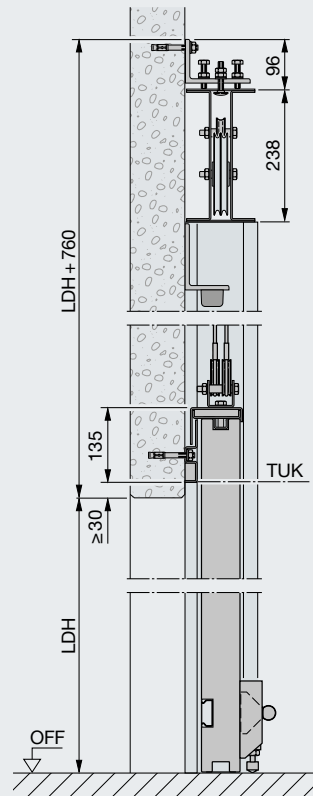
Пояснення

- MLB Ширина отвору в просвіті
- LDB Ширина проходу в просвіті
- LDH Висота проходу в просвіті
- AD Амортизатор для плавного закривання
- AP Буфер для плавного відкривання
- GG Противаги
- GV Корпуси противаги, змінні
- RD Радіальний демпфер
- S1 Трос 3,0 мм
- S2 2 x трос 6,0 мм
- TA Телескопічний анкер
- TUK Нижній край воріт у відкритому положенні
- OFF Рівень готової підлоги
- M Магніт 24 В постійного струму

Вигляд воріт



Вертикальний розріз



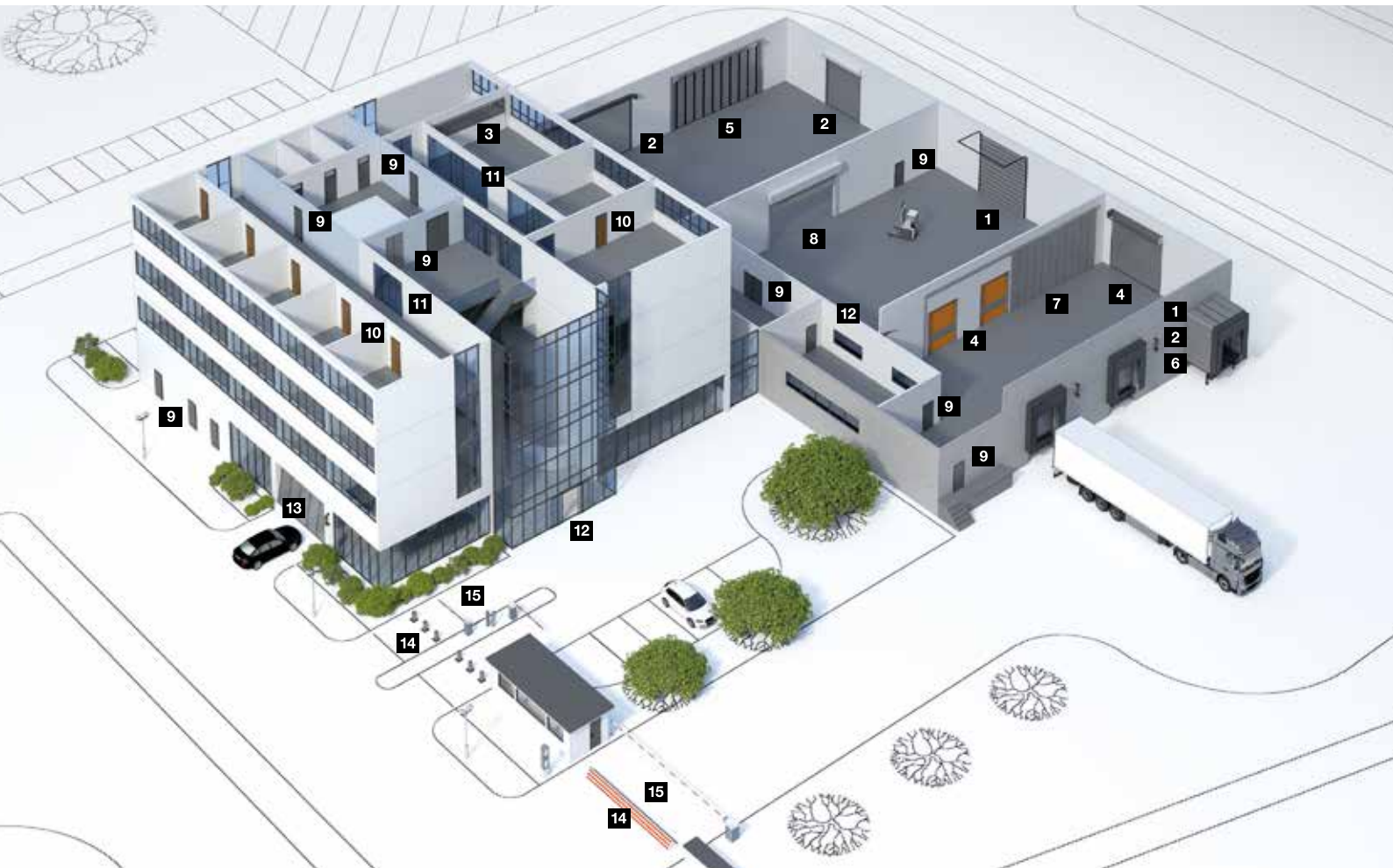
На малюнку: корпус противаги ліворуч
 Дзеркальне відображення: корпус противаги праворуч
 Опція: корпус противаги з обох сторін

Асортимент товарів компанії HÖRMANN

Все від одного виробника
для будівництва вашого об'єкту



Швидкий сервіс для проведення випробувань, технічного обслуговування й ремонту. Завдяки нашій розгалуженій мережі сервісного обслуговування ми завжди знаходимося неподалік і цілодобово готові допомогти.



1 Секційні ворота



2 Рулонні ворота й рулонні решітки



3 Ворота й решітки для магазинів



4 Швидкохідні ворота



5 Складані швидкохідні ворота



6 Перевантажувальна техніка



7 Відкатні ворота зі сталі й нержавіючої сталі



8 Вогнетривка завіса



9 Двері для об'єктів будівництва зі сталі / нержавіючої сталі



10 Сталеві рами з високоякісними дерев'яними функціональними дверима від Schörghuber



11 Двері для об'єктів з трубчастої рами



12 Вікна для внутрішніх приміщень



13 Ворота для спільних гаражів



14 Болларди й проїзні бар'єри



15 Системи шлагбаумів і контрольно-касові системи

Hörmann: якість без компромісів



Hörmann KG Amshausen, Німеччина



Hörmann KG Antriebstechnik, Німеччина



Hörmann KG Brandis, Німеччина



Hörmann KG Brockhagen, Німеччина



Hörmann KG Dissen, Німеччина



Hörmann KG Eckelhausen, Німеччина



Hörmann KG Freisen, Німеччина



Hörmann KG Ichtshausen, Німеччина



Hörmann KG Werne, Німеччина



Hörmann Alkmaar B.V., Нідерланди



Hörmann Legnica Sp. z o.o., Польща



Hörmann Beijing, Китай



Hörmann Tianjin, Китай



Hörmann LLC, Montgomery IL, США



Hörmann Flexon LLC, Burgettstown PA, США



Shakti Hörmann Pvt. Ltd., Індія

Як єдиний виробник на міжнародному ринку група компаній Hörmann пропонує комплексне постачання всіх важливих компонентів. Вони виготовляються на високоспеціалізованих заводах відповідно до найновіших технічних стандартів. Завдяки всеохопній європейській мережі збуту та обслуговування і представництвам в Америці й Азії Hörmann стане вашим надійним міжнародним партнером із постачання високоякісних компонентів. Наше правило: якість без компромісів.

ГАРАЖНІ ВОРОТА
ЕЛЕКТРОПРИВОДИ
ПРОМИСЛОВІ ВОРОТА
ПЕРЕВАНТАЖУВАЛЬНА ТЕХНІКА
ДВЕРІ
КОРОБКИ

HÖRMANN