



# Стальные откатные ворота и откатные ворота из нержавеющей стали OD

Огнестойкие и дымонепроницаемые откатные ворота,  
откатные ворота многоцелевого назначения с маркировкой CE,  
а также распашные ворота и подъемные ворота







- 4   Фирменное качество Hörmann
- 6   Огнестойкая продукция Hörmann
- 8   Экологически чистое производство
  
- 10  Аргументы в пользу Hörmann
- 12  Высочайшее качество каждой детали
- 14  Цвет и отделка поверхности
- 16  Огнестойкие откатные ворота
- 18  Откатные ворота многоцелевого назначения
- 20  Калитки
- 22  Откатные ворота с замыканием заподлицо
- 23  Крышки боковой и потолочной ниш
- 24  Конструкции привода для откатных ворот
- 26  Специальное оснащение
- 28  Фиксаторы
- 30  Распашные ворота
- 32  Подъемные ворота
  
- 34  Технические данные
- 43  Ассортимент изделий компании Hörmann

Авторские права защищены: перепечатка, в том числе отдельных фрагментов, разрешается только с нашего согласия. Сохраняем за собой право на внесение изменений. На некоторых рисунках изображены специальные исполнения ворот, для заказа которых в отдельных случаях может потребоваться специальное разрешение.

# Фирменное качество Hörmann

Инновационность и надежность



Торговый центр Minto с продукцией Hörmann в г. Мёнхенгладбах, Германия



## Собственная разработка изделий

Возрастающие и меняющиеся требования к функциональности и надежности вызывают необходимость в постоянных новых разработках и усовершенствованиях конструкции и оснащения именно подвижных конструктивных элементов, таких как ворота и двери. Наши квалифицированные разработчики снова и снова подтверждают свою высокую компетентность.



## Производство на самом высоком уровне

Компания Hörmann использует только самое современное технологическое оборудование на своих специализированных заводах. Компьютерное управление на всех этапах производства гарантирует изготовление элементов с точным соблюдением размеров, с идеальной посадкой всей фурнитуры и функциональных деталей.



Будучи ведущим европейским производителем ворот, дверей и коробок, мы отвечаем за высокое качество продукции и сервиса. Именно мы задаем стандарты на международном рынке.

Высокотехнологичные заводы разрабатывают и производят конструктивные элементы, отличающиеся качеством, функциональной надежностью и долгим сроком службы.

Благодаря нашим представительствам в важнейших экономических регионах мира мы являемся надежным и прогрессивным партнером в области объектного и промышленного строительства.



### **Центр исследования огнестойкого оборудования с лабораторией для испытаний**

В нашем центре исследования противопожарного оборудования постоянно проводятся испытания новинок и усовершенствованных изделий на соответствие требованиям к огнестойкости и дымонепроницаемости. Знания, полученные в результате этих испытаний, позволяют найти критерии надежности для противопожарной защиты объекта. Посредством таких испытаний создаются оптимальные предпосылки для официальных проверок в аккредитованных контролирующих органах для выдачи ведомственного разрешения.



### **Компетентное техническое обслуживание объекта**

Опытные специалисты-консультанты официальных фирм-представителей Hörmann окажут Вам поддержку на всех этапах строительства, начиная с планирования и уточнения технических аспектов, и заканчивая этапом сдачи-приемки строительного объекта.

Профессиональные монтажники компании Hörmann и обученные на семинарах специалисты партнеров компании Hörmann гарантируют надлежащее выполнение монтажа.

# Огнестойкая продукция HÖRMANN

Подходящее решение для любых задач



## Самый большой в Европе ассортимент изделий для противопожарной защиты



### Двери для строительных объектов

Двери для строительных объектов из стали и из нержавеющей стали предоставляют архитекторам и застройщикам внушительные преимущества: возможность устанавливать на одном объекте внешне одинаковые, но выполняющие разные функции двери. Двери для строительных объектов из стали и из нержавеющей стали STS / STU выглядят особенно привлекательно благодаря элегантному дизайну, установке дверного полотна заподлицо, а также множеству предлагаемых цветов и большому количеству вариантов коробок.



### Полностью остекленные двери для объектов с трубчатой рамой

Стальные и алюминиевые огнестойкие и дымонепроницаемые двери и остекление компании Hörmann обладают целым рядом достоинств, в числе которых подтвержденная сертификатами безопасность, идеальное функционирование и полностью одинаковый внешний вид для систем EI<sub>2</sub>30, EI<sub>2</sub>60, EI<sub>2</sub>90.



### Автоматические раздвижные двери

Автоматические раздвижные двери Hörmann сочетают в себе прозрачность трубчатых рамных конструкций и соответствие требованиям к противопожарной защите или к помещениям с беспрепятственными проходами. Предлагая данную линейку продукции, компания Hörmann представляет комплексную программу огнестойкости для амбициозных архитектурных решений в области строительства объектов.



### Огнестойкая завеса FlexFire

При организации противопожарной защиты строительных сооружений главной задачей по мнению многих проектировщиков и архитекторов является идеальное сочетание современной архитектуры, эстетических аспектов и функциональности. В отличие от обычных противопожарных перегородок тканевая огнестойкая завеса FlexFire несущественно влияет на концепцию помещения. Благодаря неброскому виду и множеству вариантов монтажа эта завеса отвечает высоким эстетическим требованиям и открывает новые возможности в реализации концепций открытого пространства.

# Экологически чистое производство

Для перспективных объектов



## Экологичность продукции проверена и подтверждена Институтом ift Rosenheim

Экологичность изделий Hörmann подтверждена Экологической декларацией продукции (EPD)\* по ISO 14025, выданной Институтом оконных технологий (ift) г. Розенхайма.

Основанием для испытаний стали правила классификации продукции (PCR) по категории «Двери и ворота» Института ift Rosenheim GmbH, выпуск PCR-TT-0.1.

Безопасное для окружающей среды производство всех откатных ворот было подтверждено экологическим балансом по DIN ISO 14040 / 14044.

## Экологичное производство огнестойких и дымопроницаемых элементов компании Hörmann

### Безопасное для окружающей среды производство

Система регулирования энергопотребления обеспечивает безопасное для окружающей среды производство.

### Местное сырье

Большая часть используемого сырья добывается в Германии или странах Центральной Европы.

### Долговечные изделия

Высокий срок службы изделий и низкие затраты на техобслуживание являются результатом применения высококачественных материалов.

## Экологически чистое строительство благодаря квалификации Hörmann

Компания Hörmann обладает большим опытом в экологичном строительстве объектов. Мы используем наши «ноу-хау» для воплощения Ваших замыслов.

\* Более подробную информацию на эту тему Вы найдете на сайте [www.hoermann.ru](http://www.hoermann.ru)



# Разработано сегодня для будущего

В соответствии с европейскими производственными стандартами EN 16034 и EN 13241



## Откатные ворота OD с маркировкой CE

Огнестойкие откатные ворота OD испытаны в соответствии с европейскими требованиями пожарной безопасности и отвечают требованиям европейских производственных стандартов EN 16034 и EN 13241. Для Вас это означает, что эти изделия могут продаваться во всех странах Евросоюза. Больше не требуется наличие национальных допусков или свидетельств.

# Аргументы в пользу Hörmann

Высококачественное исполнение для строительства объектов,  
функциональные решения для промышленности



# 1

## Высококачественный вид ворот

Откатные ворота Hörmann имеют современный дизайн, который достигается благодаря запатентованному стыку элементов с V-образной канавкой и без видимых резьбовых соединений. Высокий уровень устойчивости обеспечивается за счет лабиринтных вставляемых профилей, сцепленных друг с другом. **Элементы толщиной 72 мм равномерно проклеены по всей поверхности** и установлены плотно в ряд при помощи резьбовых стержней. **В результате получается высококачественное полотно ворот** с параллельно расположенными кромками стыка с одинаковой шириной.

# 2

## Точное ведение полотна ворот

Цилиндрический ходовой ролик и прочный направляющий ролик в комбинации с запатентованной направляющей шиной обеспечивают оптимальное уравнивание сил. Подвеска, установленная на шарикоподшипниках, **обеспечивает плавное движение и простое управление.** Направляющая шина может быть точно отрегулирована в 3 плоскостях при помощи регулировочных винтов. Благодаря фальш-панели направляющей шины, выполненной в цвет полотна ворот, создается гармоничный общий вид.



Только у Hörmann

Запатентованная комбинация  
с приводами SupraMatic HT и ITO 400

3

**Замыкание заподлицо  
без профиля вхождения**

Это опциональное исполнение ворот является альтернативой 2-створчатым распашным дверям в объектном строительстве, например, в зоне входа. Благодаря тому, что ворота при закрывании накатываются заподлицо в накладку из нержавеющей стали, **размер проема в свету увеличивается, а профиль вхождения не портит безупречный внешний вид ворот.** Если область откатывания выполнена как ниша с крышками, то ворота практически незаметны. Безопасность обеспечивается благодаря пружинному замыкающему штырю из нержавеющей стали, пенообразующему изолирующему слою и двойному резиновому уплотнению.

4

**Удобное приводное  
решение**

Комбинация откатных ворот из стали или нержавеющей стали с приводами SupraMatic HT или ITO 400 обеспечивает их **быстрое открытие и закрытие в повседневной эксплуатации.** Для бесшумного хода ворот и щадящего режима эксплуатации рекомендуется использовать приводы SupraMatic HT и ITO 400 FU с функцией плавного пуска и плавной остановки в стандартной комплектации. Удобное управление осуществляется при помощи пульта ДУ, клавишного выключателя или выключателя с ключом. **При пожаре привод отключается запатентованным механизмом.** После этого ворота надежно закрываются за счет противовесов.

# Высочайшее качество каждой детали

Высококачественная конструкция ворот для зданий со сложным архитектурным решением





**1 Узкая общая конструкция**

- строительная глубина всего 132 мм
- ширина ниши для крышек ниши: от 180 мм до макс. 380 мм

**2 Фальш-панель направляющей шины**

- гармонично сочетается со створкой ворот
- оцинкованная, RAL по выбору или нержавеющая сталь
- легкий монтаж благодаря небольшому числу резьбовых соединений

**3 Противовесы**

- легкий монтаж и техобслуживание благодаря соединенным между собой винтовыми соединениями противовесам
- в оцинкованном исполнении или из нержавеющей стали

**4 Профиль вхождения / центрирование направляющего устройства**

- центрирующее входное устройство для точного ведения ворот в профиль вхождения

**5 Амортизатор**

- в оцинкованном исполнении или из нержавеющей стали
- встроен в полотно одностворчатых огнестойких откатных ворот EI<sub>2</sub>30
- ворота EI<sub>2</sub>30: до площади ворот 9 м<sup>2</sup> не требуется амортизатор

**6 Встроенный напольный направляющий ролик**

- с регулировкой
- после монтажа скрыт в створке ворот

**7 Гидравлический регулятор скорости**

- для бесступенчатой регулировки скорости закрывания (0,08 – 0,2 м/с)
- незаметен благодаря монтажу в кожухе противовеса

**8 Калитка**

- без порога – для эвакуационных выходов в соответствии со стандартами DIN EN 179 и EN 1125
- с порогом 22 мм для обеспечения дополнительной устойчивости, а также при наличии небольшого подъема пола или выездных участков, например в подземных гаражах

**Контроль калитки с помощью дистанционного управления**

- скрытый магнитный контакт ДУ в калитке
- отсутствие опасности в случае повреждений при эксплуатации
- опция: спиральный кабель и розетка на краю полотна ворот со скрытой проводкой в полотне ворот

**9 Остекление калитки и полотна ворот**

- максимальный размер стекла 500 × 1000 мм
- размер остекления в серийном исполнении: 465 × 815 мм

**10 Стандартные ручки**

**11 Ручки в виде ракушки**

- Серийное исполнение из высококачественной нержавеющей стали



# Цвет и отделка поверхности

Оцинкованное исполнение, с цветным покрытием или из нержавеющей стали

## Цвет и отделка поверхности

Откатные ворота, равномерно проклеенные по всей площади, поставляются серийно в исполнении из оцинкованной стали. Для полотна ворот и дверного полотна калитки Вы можете выбрать либо стандартную поверхность Pearlgrain, либо гладкий стальной лист. Детали рамы в обоих исполнениях поставляются с гладкой поверхностью. Для создания гармоничного дизайна в качестве опции возможна поставка ворот, окрашенных, включая детали рамы, в светло-серый цвет RAL 9002 или с порошковым грунтовочным покрытием в один из 7 предпочтительных цветов, в цвет RAL по выбору, цвет «металлик», цвет по карте NCS или с эксклюзивным порошковым покрытием под кортеновскую сталь. По желанию заказчика детали рамы для цветных ворот поставляются также в более выгодном по цене – оцинкованном – исполнении Ecopotу.

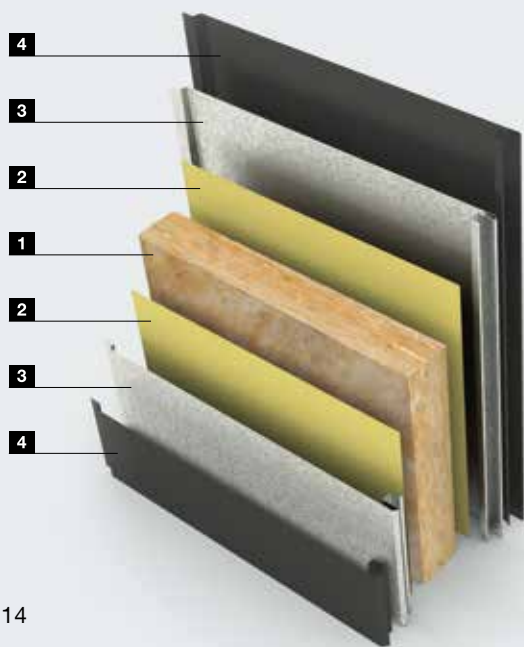
## Исполнение из нержавеющей стали

При необходимости выдержать ворота в одном стиле с другими элементами или выполнить особые строительные требования, Вы можете выбрать исполнение из нержавеющей стали V2 A, 1.4301 с зерном 240. Все компоненты, такие как полотно ворот, направляющие шины, облицовки, кожухи противовесов, тросы, ролики и консоли изготавливаются из нержавеющей стали. Опционально возможна поставка противовесов в исполнении из нержавеющей стали V2 A, 1.4301.

Другие исполнения – по запросу.

## Структура полотна ворот

- 1 Огнестойкий материал
- 2 Проклеивание по всей площади
- 3 Оцинкованная сталь, в качестве опции: нержавеющая сталь V2 A, 1.4301
- 4 Опция: возможна поставка ворот, окрашенных в цвет RAL 9002 или с порошковым покрытием в один из 7-ми предпочтительных цветов, в цвет RAL по выбору, цвет «металлик», цвет по карте NCS или в варианте с эксклюзивным порошковым покрытием под кортеновскую сталь



Оцинкованное исполнение, полотно ворот с поверхностью Pearlgrain



Исполнение Ecopotу, с покрытием (только полотно ворот)



Полотно ворот и рама с покрытием



Полотно ворот и рама из нержавеющей стали

**Исполнение Pearlgrain**  
**Прочная и устойчивая к повреждениям**  
**поверхность для складских помещений**  
**и зон с интенсивным движением**

**Исполнение поверхности**



Pearlgrain, оцинкованная

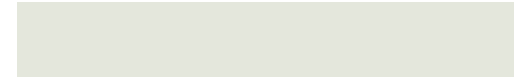


Гладкий стальной лист, оцинкованный



Нержавеющая сталь V2 A, 1.4301, K 240

**Цветная грунтовка**



Светло-серый цвет RAL 9002

**Предпочтительные цвета**



Огненно-красный цвет RAL 3000



Цвет серого антрацита RAL 7016



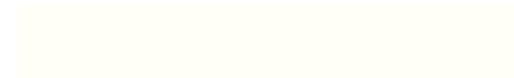
Светло-серый цвет RAL 7035



Цвет белого алюминия RAL 9006



Цвет серого алюминия RAL 9007



Чисто-белый цвет RAL 9010



Белый цвет RAL 9016



**Цвета RAL по выбору**

Опционально возможна поставка любых ворот с покрытием в цвета RAL по выбору, цветов «металлик» или цветов по карте NCS.



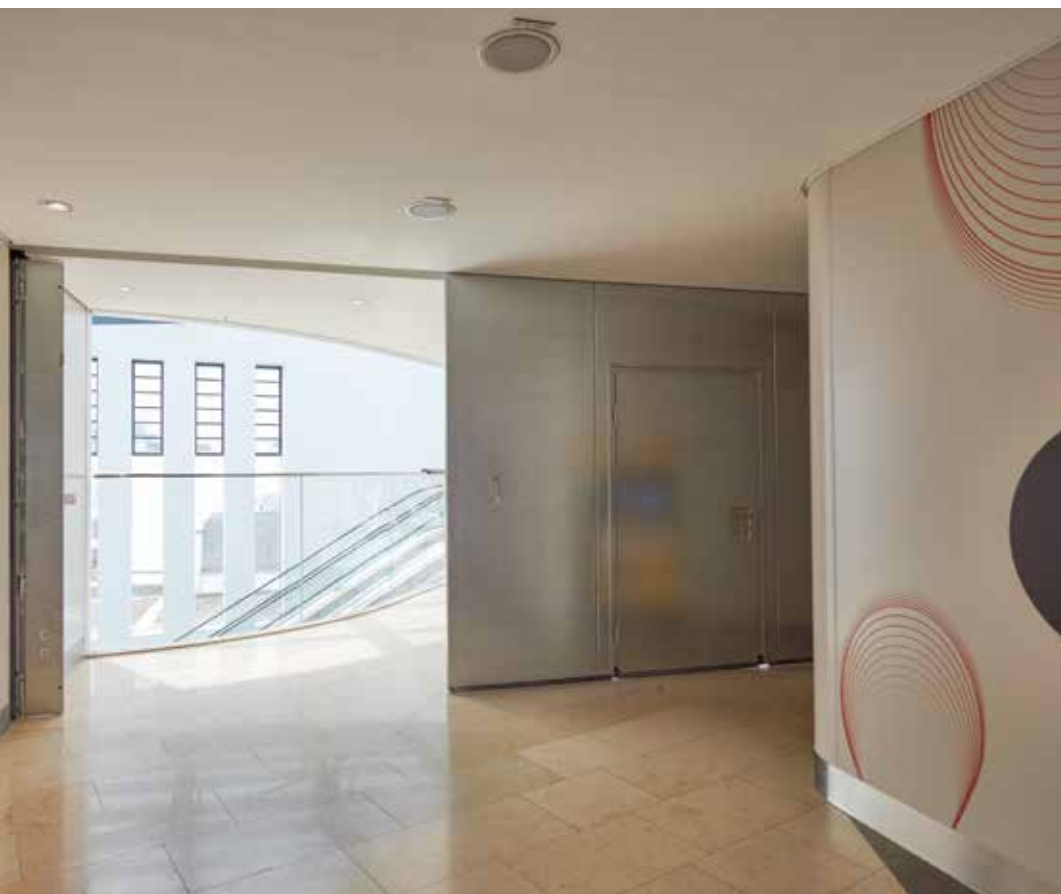
**Кортен-сталь**

Для создания эксклюзивного внешнего вида на все ворота также может наноситься высококачественное порошковое покрытие с осязаемым эффектом кортеновской стали.

Все цвета указаны по образцу цветов карты RAL

# EI<sub>2</sub>30 / EI<sub>2</sub>60 / EI<sub>2</sub>90 / EI<sub>2</sub>120 – Огнестойкие откатные ворота FST OD

1-створчатые, 2-створчатые, телескопическое исполнение с маркировкой CE




**EI<sub>2</sub>30** **Огнестойкие**  
1-створчатые двери  
2-створчатые двери  
Телескопические  
2-, 3-составные

**EI<sub>2</sub>60** **Огнестойкие**  
1-створчатые двери  
2-створчатые двери  
Телескопические  
2-, 3-составные

**EI<sub>2</sub>90** **Огнестойкие**  
1-створчатые двери  
2-створчатые двери  
Телескопические  
2-, 3-составные

**EI<sub>2</sub>120** **Огнестойкие**  
1-створчатые двери

**dB** **Звукоизоляция**

 **Нержавеющая сталь**  
V2 A, 1.4301

**CE** **Маркировка CE**

#### Дополнительные характеристики

**S<sub>a</sub>** **С возможностью плотного закрытия**

**S<sub>200</sub>** **Дымонепроницаемость**

#### Подробная информация

- Поверхность / цвет – см. стр. 14
- Калитки – см. стр. 20
- Приводы – см. стр. 24
- Специальное оснащение – см. стр. 26



# Запатентованные решения с опциональными приводами SupraMatic HT и ITO 400



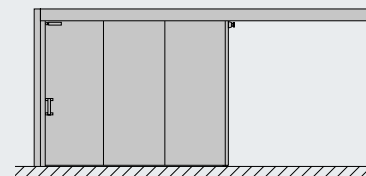
Тип ворот	1-створчатые	2-створчатые *	Телескопическое исполнение
<b>Огнестойкие EI<sub>2</sub>30</b>			
Ширина (мм)	1000 – 12000	1500 – 12000	1500 – 12000
Высота (мм)	2000 – 8750	2000 – 8680	2000 – 5000
Звукоизоляция	до 29 дБ (для всех вариантов исполнения)		
<b>Огнестойкие EI<sub>2</sub>60</b>			
Ширина (мм)	1000 – 12000	1500 – 12000	1500 – 8000
Высота (мм)	2000 – 8260	2000 – 6500	2000 – 5000
Звукоизоляция	до 31 дБ (для всех вариантов исполнения)		
<b>Огнестойкие EI<sub>2</sub>90</b>			
Ширина (мм)	1000 – 12000	1500 – 12000	1500 – 8000
Высота (мм)	2000 – 8260	2000 – 6500	2000 – 5000
Звукоизоляция	до 31 дБ (для всех вариантов исполнения)		
<b>Огнестойкие EI<sub>2</sub>120</b>			
Ширина (мм)	1000 – 4540	–	–
Высота (мм)	2000 – 4850	–	–
Звукоизоляция	до 31 дБ (для всех вариантов исполнения)		
<b>Минимальные размеры ворот с калиткой при асимметричном разделении створок</b>			
Ширина (мм)	1650	2750	3500
Высота (мм)	2100	2100	2100
<b>Минимальные размеры ворот с калиткой при симметричном разделении створок</b>			
Ширина (мм)	1650	3500	
Высота (мм)	2100	2100	

\* Деление по ширине слева / справа мин. 500 мм

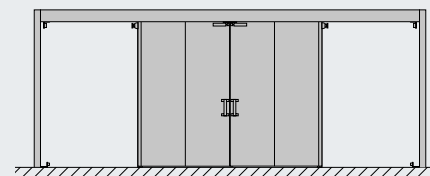
**Внимание!** Макс. площадь полотна ворот 62,5 м<sup>2</sup>

**Уведомление:** Приведенные выше размеры в некоторых случаях могут отличаться при оснащении ворот приводами SupraMatic HT или ITO 400.

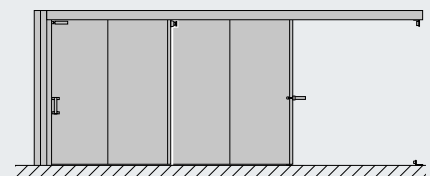
## 1-створчатые



## 2-створчатые



## Телескопические откатные ворота



## Калитка

### Стандартные размеры (серийно)

Ширина (мм)	1000
Высота (мм)	2000

### Огнестойкая EI<sub>2</sub>30

Ширина (мм)	750 – 1200
Высота (мм)	1550 – 2000

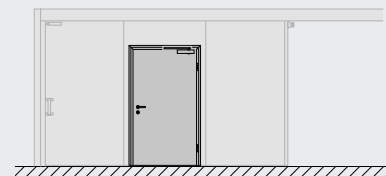
### Огнестойкая EI<sub>2</sub>60

Ширина (мм)	750 – 1000
Высота (мм)	1550 – 2000

### Огнестойкая EI<sub>2</sub>90

Ширина (мм)	750 – 1000
Высота (мм)	1550 – 2000

## Калитка



### Дополнительные характеристики:

Долговечность автоматического закрывания: C2 (10000 циклов)

С плотным прилеганием S<sub>a</sub>

Дымопроницаемость: S<sub>200</sub>

# Откатные ворота многоцелевого назначения FST MZ OD

1-створчатые, 2-створчатые, телескопическое исполнение



**MZ**

**Ворота многоцелевого назначения**

1-створчатые  
2-створчатые  
Телескопические 2-, 3-составные

**dB**

**Звукоизоляция**

С заполнением  
из минеральной ваты –  
до 29 дБ



**Нержавеющая сталь**

V2 A, 1.4301

**CE**

**Маркировка CE**



## Подробная информация

- Поверхность / цвет – см. стр. 14
- Калитки – см. стр. 20
- Приводы – см. стр. 24
- Специальное оснащение – см. стр. 26

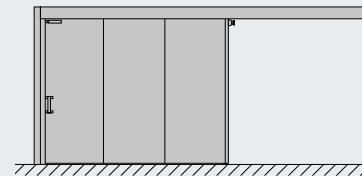
Тип ворот	1-створчатые	2-створчатые *	Телескопическое исполнение
<b>Ворота многоцелевого назначения MZ</b>			
Ширина (мм)	1000 – 12000	2000 – 9000	2000 – 12000
Высота (мм)	2000 – 9000	2000 – 9000	2000 – 9000
Звукоизоляция	до 29 дБ (с заполнением минеральной ватой)		
<b>Минимальные размеры ворот с калиткой</b>			
Ширина (мм) при несимметричном разделении створок	1650	2750	3500
Высота (мм) при несимметричном разделении створок	2100	2100	2100
Ширина (мм) при симметричном разделении створок	1650	3500	
Высота (мм) при симметричном разделении створок	2100	2100	

\* Деление по ширине слева / справа мин. 1000 мм

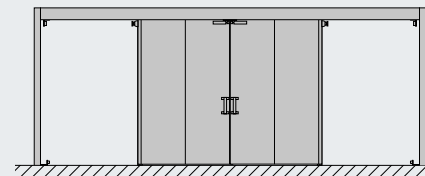
Ворота многоцелевого назначения серийно поставляются с сотовым заполнением. В качестве опции для ворот наружного применения возможны заполнение минеральной ватой, облицовка направляющей шины и исполнение с фиксированным положением.

	Калитка
<b>Стандартные размеры (серийно)</b>	
Ширина (мм)	1000
Высота (мм)	2000
<b>Нестандартные размеры</b>	
Ширина (мм)	625 – 1200
Высота (мм)	1750 – 2000

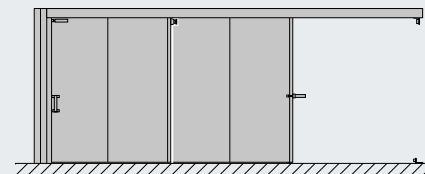
### 1-створчатые



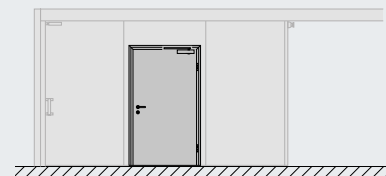
### 2-створчатые



### Телескопические откатные ворота



### Калитка



## Калитки

Калитка без порога для эвакуационных выходов в стандартной комплектации



### Конструктивные характеристики

- Конструкция дверей с фальцем
- Без порога для эвакуационных выходов в соответствии со стандартами DIN EN 179 и EN 1125
- Конструкция с порогом 22 мм для обеспечения дополнительной устойчивости, а также при наличии небольшого подъема пола или выездных участков, например в подземных гаражах
- С функцией защиты от дыма, площадь ворот до 20 м<sup>2</sup>
- Не более 2 калиток на створку ворот
- Открывание калитки в обоих направлениях, в зависимости от очага опасности (также в противоположном направлении открывания)
- Опциональное остекление: прямоугольное остекление: макс. 500 × 765 мм (Ш × В)  
круглое остекление: Ø 400 мм

### Контроль калитки с помощью дистанционного управления

- Передача сигналов с помощью магнитного контакта и передатчика в дверном полотне
- Отдельный приемник, вкл. крепление к стене
- Опциональный переключающий контакт ригеля, электрическое устройство открывания (система передачи сигнала со скрытой проводкой и спиральным кабелем на краю полотна ворот)

### Верхний доводчик

- Серийный верхний доводчик с шиной скольжения HDC 35
- Опция: верхний доводчик с шиной скольжения TS 5000
- Опция: встроенный верхний доводчик ITS 96

### Ручка в виде ракушки для спортивных залов

- Серийно из нержавеющей стали
- Фурнитура, устанавливаемая заподлицо, с минимальным выступом при исполнении согласно стандарту DIN EN 179
- Устройство запирания дверей аварийных выходов согласно стандарту DIN EN 179
- Допущена для эвакуационных выходов

### Петли, регулируемые в трех плоскостях

- Оцинкованные петли VX, регулируемые в трех плоскостях, для легкого регулирования двери (серийно)
- Опция: из нержавеющей стали или цвета RAL

### Варианты замков

- Врезной замок согласно DIN 18250 (стандарт BKS 1206)
- Опция: функция «антипаника» в соответствии с EN 179 или EN 1125 для калитки с открыванием в проём

### Варианты порога для калиток

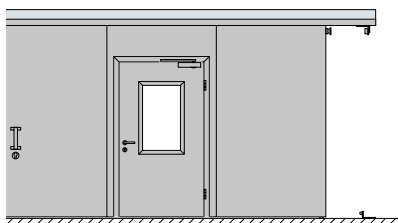


Стандартное исполнение: калитка без порога для эвакуационных выходов в соответствии со стандартами DIN EN 179 и EN 1125

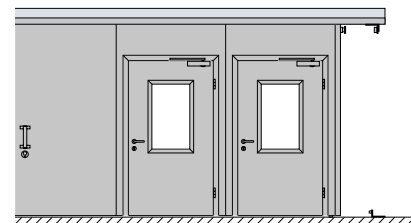


Опция: калитка с порогом 22 мм для обеспечения дополнительной устойчивости, а также при наличии небольшого подъема пола или выездных участков, например в подземных гаражах

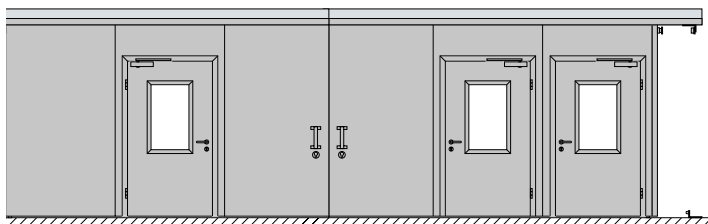
### Допущенные варианты калитки



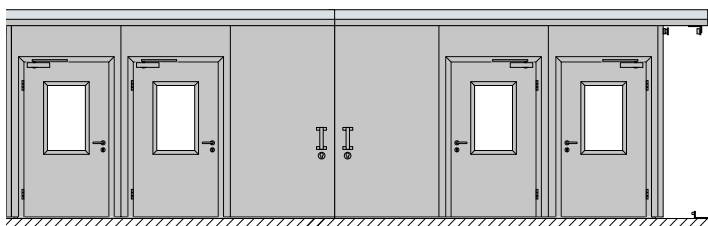
1-створчатые ворота с калиткой



1-створчатые ворота с 2 калитками



2-створчатые ворота с 3 калитками



2-створчатые ворота с 4 калитками

### Ручка в виде ракушки для спортивных залов согласно стандарту DIN EN 179



# Откатные ворота с замыканием заподлицо

## Для максимальной ширины прохода

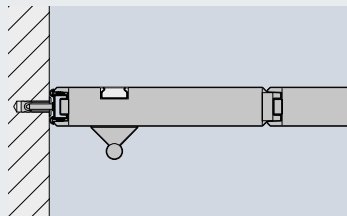
EI<sub>2</sub>30

### Огнестойкие откатные ворота с замыканием заподлицо, профиля вхождения

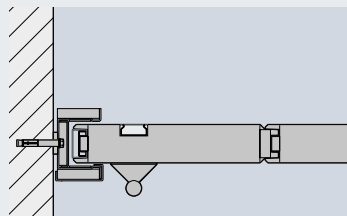
В этом эксклюзивном решении для объектного строительства ворота закрываются заподлицо со стеной. Проход в свету остается полностью свободным. Профиль вхождения, нарушающий общий вид, не требуется.

#### Варианты исполнения / функции

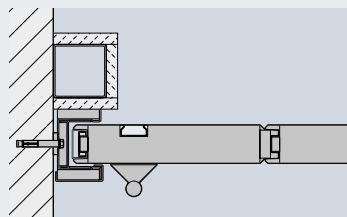
- Огнестойкие откатные ворота с замыканием заподлицо EI<sub>2</sub>30
- Безопасность обеспечивается благодаря пружинному замыкающему штырю из нержавеющей стали, пенообразующему изолирующему слою и двойному резиновому уплотнению
- Проклеенные по всей площади элементы с ровной поверхностью
- 1-створч.
- Макс. размер 7500 × 4500 мм



Откатные ворота без профиля вхождения



Откатные ворота с профилем вхождения // НОВИНКА



Откатные ворота с профилем вхождения и искусственным боковым упором



Пружинный замыкающий штырь из нержавеющей стали

# Крышки боковой и потолочной ниш

## Для незаметного встраивания ворот



Крышка ниши при закрытых воротах



Крышка ниши при открытых воротах



Крышка ниши из нерж. стали V2 A



Крышка ниши с облицовочной рамой для отделки деревом (облицовка выполняется заказчиком)

### Крышки боковой и потолочной ниш

Благодаря этим решениям откатные ворота могут незаметно встраиваться в стену и потолок. Вертикальная крышка ниши маскирует место входа и выхода ворот. Минимальная ширина ниши составляет 180 мм. В области перемычки потолочная крышка смонтирована горизонтально и скрывает таким образом направляющие шины. Ее закрывание выполняется вручную. Процесс открывания запускается автоматически за счет управления с задержкой по времени или с помощью фиксаторов (см. стр. 28). Крышки боковой и потолочной ниш поставляются в том числе и для телескопических откатных ворот. Крышки ниш поставляются в оцинкованном исполнении, с грунтовочным и цветным покрытием или могут быть изготовлены из нержавеющей стали V2 A, 1.4301. В качестве опции возможна поставка с облицовочной рамой из нержавеющей стали для облицовки деревом, гипсокартоном или плиткой.

# Конструкции привода для откатных ворот

## Открытие и закрытие в повседневной эксплуатации



Комбинация с приводами  
SupraMatic HT и ITO 400



1

Огнестойкие откатные ворота из нержавеющей стали, предназначенные для многократного открывания и закрывания в течение дня, могут оснащаться удобным и быстрым приводом. Данный привод не требует техобслуживания и оптимально подходит для интенсивного использования.

- Быстрое открывание и закрывание при ежедневной эксплуатации
- Деблокировка привода в случае пожара при помощи запатентованной системы разблокировки свободного хода
- Надежное закрывание огнестойких откатных ворот в случае пожара благодаря противовесам

### 1 Привод SupraMatic HT

- Вес полотна ворот до 800 кг
- Ширина прохода в свету до 6035 мм
- Импульсный режим «Откр.-Закр.»
- Управление с помощью пульта ДУ или клавишного выключателя
- Серийно с внутренним блоком управления
- Опционально с внешним блоком управления 360 с автоматическим закрыванием



2

### 2 Цепной привод ITO 400

- Вес полотна ворот до 2500 кг
- Ширина прохода в свету до 8400 мм
- Режим Totmann или импульсный режим «Откр.-Закр.»
- Управление с помощью пульта ДУ или клавишного выключателя
- Серийно с внешним блоком управления А 445
- Опционально в виде версии с преобразователем частоты с внешним блоком управления В 460 FU с плавным пуском и плавной остановкой





### Блоки управления

#### 1 Внешний блок управления 360

- Опционально для SupraMatic HT
- С автоматическим закрыванием
- Со второй шириной открывания «1/2 Откр.»
- С подключением сигнальной лампы

#### 2 Блок управления А 445

- Серийно для ITO 400

#### 3 Блок управления с преобразователем частоты В 460 FU

- Опционально для ITO 400
- С плавным пуском и плавной остановкой



### Элементы управления

#### 1 4-клавишный пульт ДУ HS 4 BS

- Опционально для SupraMatic HT

#### 2 Выключатели с ключом STUP 50 / STAP 50

- Опционально для SupraMatic HT и ITO 400

#### 3 Клавишный выключатель DT 02

- Опционально для SupraMatic HT и ITO 400

#### 4 Внутренний выключатель ДУ FIT 1 BS

- Опционально для SupraMatic HT

#### 5 Сигнальные лампы

- Опционально для SupraMatic HT с внешним блоком управления 360
- Опционально для ITO 400

# Специальное оснащение

## Для выполнения особых требований



### Вспомогательное устройство открывания **1**

- Режим Totmann
- Управление с помощью клавишного выключателя
- Фиксирующее устройство
- Опционально с выключателем с ключом

### Скоростные автоматические огнестойкие откатные ворота многоцелевого назначения для применения внутри помещений **2**

#### Варианты исполнения / функции

- Огнестойкие EI<sub>2</sub>30 (скоростные)
- Ворота многоцелевого назначения MZ (скоростные)
- Размер прохода в свету, 1-створч.: макс. 3800 – 4000 мм (Ш × В)
- Размер прохода в свету, 2-створч.: макс. 3000 – 4000 мм (Ш × В)
- Скорость открывания: 40 – 100 см/с
- Скорость закрывания: 4 – 80 см/с
- Защита области главной замыкающей кромки и боковых замыкающих кромок посредством активного инфракрасного датчика

#### Опции

- Предохранительное устройство, работающее на основе принципа измерения прохождения луча света
- Управление при помощи панели управления

#### Поверхности

- Сталь
- Нержавеющая сталь



## Свободный ход

Функция свободного хода позволяет свободно останавливать створку ворот в любом положении. Таким образом ворота очень легко открываются даже наполовину. Идеально для огнестойких откатных ворот, которые неоднократно открываются в течение дня.

При активации выключателя во время пожара или сбоя в электроснабжении ворота закрываются автоматически при помощи каретки свободного хода и противовеса.

## Запираемые полотна ворот и калитка 1

Опционально 1- и 2-створчатые огнестойкие откатные ворота оснащаются замками с изогнутым ригелем или с крюком, включая профильный цилиндр в полотне ворот.

Замок с изогнутым ригелем / Замок с крюком

- Расстояние между торцевой накладкой замка и серединой отверстия под PZ 120 мм, PZ и RZ
- Расстояние между торцевой накладкой замка и серединой отверстия под PZ 250 мм, PZ, например, при оснащении крышками ниши

Задачу упрощает замок для дооснащения для 1- и 2-створчатых ворот.

## Столбики и скобы для защиты от наезда 2

Поставляются в качестве опции для защиты от наезда на откатные ворота, возможно оцинкованное исполнение или с л/к покрытием в цвет RAL 1021 (цвет желтого рапса).

**Столбики для защиты от наезда (Ш × В)**

- 1000 × 114 мм

**Скобы для защиты от наезда (Ш × В)**

- 1250 × 400 мм, тип 1
- 625 × 400 мм, тип 2



# Фиксаторы

Ежедневное удобство эксплуатации  
и надежное запираение в случае пожара



1



2

## Центральный пункт управления фиксаторами FSA-Basis 1

Центральный пункт имеет компактный корпус и объединяет в себе различные элементы управления и функции: подача электропитания, поступление акустических предупредительных сигналов, обработка сигналов датчиков пожарной сигнализации, клавиша ручной разблокировки и устройство сброса. Дополнительно с помощью светодиодных ламп подается информация о состоянии и аварийных ситуациях. Кроме того, возможно удобное подключение датчиков пожарной сигнализации, удерживающих магнитов, крышек ниш, а также систем пожарной сигнализации.

## Центральный пункт управления фиксаторами FSA-Plus 2

Для надежного функционирования, в том числе, при отсутствии напряжения в сети, модель FSA-Plus оснащена аккумулятором. Данная модель также специально предназначена для управления с задержкой по времени крышками потолочных воротами и крышками ниш в комбинации с откатными воротами.



### Система светозвуковой сигнализации FSA-OAW **3**

Расширение для центральных пунктов управления фиксаторами FSA-Basis и FSA-Plus в комбинации с лампой-вспышкой Hörmann подает (в том числе, при отключении электричества) световые и звуковые сигналы, предупреждающие о движении ворот.

### Оптический датчик дыма H-RM-4070 **4**

Оптический датчик дыма работает по известному принципу рассеянного света и **обнаруживает таким образом появление дыма в различных точках возгорания.** В ячейке для датчика находится оптический датчик, который может измерять как отраженный, так и обычно проникающий рассеянный свет. Благодаря алгоритмизации подача пожарной сигнализации датчиком производится с высокой степенью надежности.



### Тепловой пожарный извещатель H-TM-4070 **5**

Тепловой пожарный извещатель используется в связи с производственной необходимостью, **когда возможны пыль, дым или испарения.** В открытом корпусе извещателя окружающий воздух свободно циркулирует вокруг термистора. Каждые 2 секунды измеряется температура воздуха. Микропроцессор сохраняет данные измерений температуры и сверяет их с заранее установленными предельными величинами, проверяя, достигнута ли заданная максимальная величина (порог срабатывания сигнализации).



# Распашные ворота DFT FST

1-створчатые, размером до 5000 мм x 5000 мм



**MZ**

Ворота  
многоцелевого  
назначения  
1-створч.

**EI<sub>2</sub>30**

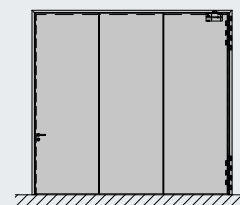
Огнестойкие  
1-створч.

#### Подробная информация

- Поверхность / цвет – см. стр. 14
- Калитки – см. стр. 20
- Приводы – см. стр. 24
- Специальное оснащение – см. стр. 26

Тип ворот	1-створч.
<b>Ворота многоцелевого назначения MZ</b>	
Ширина (мм)	1750 – 5000
Высота (мм)	2000 – 5000
<b>Огнестойкие EI<sub>2</sub>30</b>	
Ширина (мм)	1750 – 3950
Высота (мм)	2000 – 4600

1-створч.



Проклеенное по всей поверхности, ровное соединение элементов в шпунт и гребень, толщина полотна ворот 72 мм



Блочная коробка 140 / 75 мм, сост. из 3 частей, по контуру – с канавкой для уплотнения с 3 сторон



Регулируемые в 2 плоскостях, оцинкованные петли



Открытое положение 90° посредством магнита



Врезной замок с последовательным открыванием ригеля и защелки BKS 1206 с торцевой накладкой из нерж. стали и замыкающей накладкой



Верхний доводчик TS 4000 для огнестойкого исполнения

# Подъемные ворота FHT

1-створчатые, размером до 7000 мм x 6125 мм







**Ворота многоцелевого назначения**  
1-створч.



**Огнестойкие**  
1-створч.



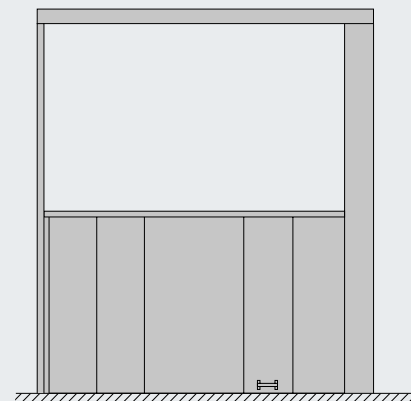
**Огнестойкие**  
1-створч.



**Нержавеющая сталь**  
V2 A, 1.4301

Тип ворот	Подъемные ворота
<b>Ворота многоцелевого назначения MZ</b>	
Ширина (мм)	1300 – 7000
Высота (мм)	2000 – 6125
<b>Огнестойкие EI<sub>230</sub></b>	
Ширина (мм)	1300 – 7000
Высота (мм)	2000 – 6125
<b>Огнестойкие EI<sub>90</sub></b>	
Ширина (мм)	1300 – 7000
Высота (мм)	2000 – 6125

### Подъемные ворота



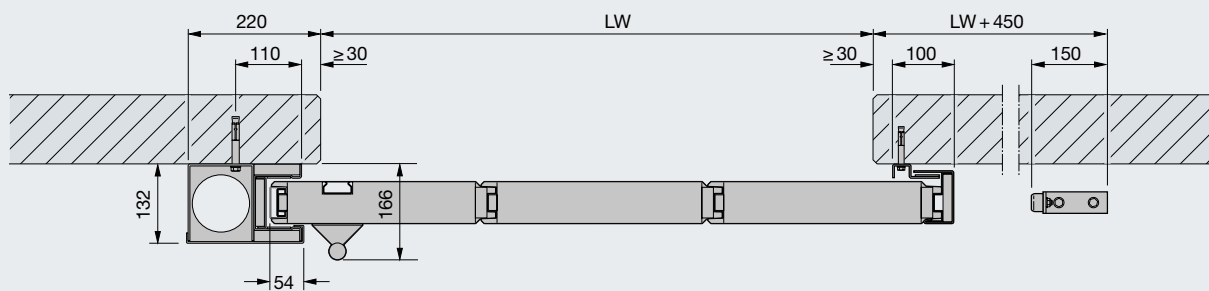
#### Подробная информация

- Поверхность / цвет – см. стр. 14

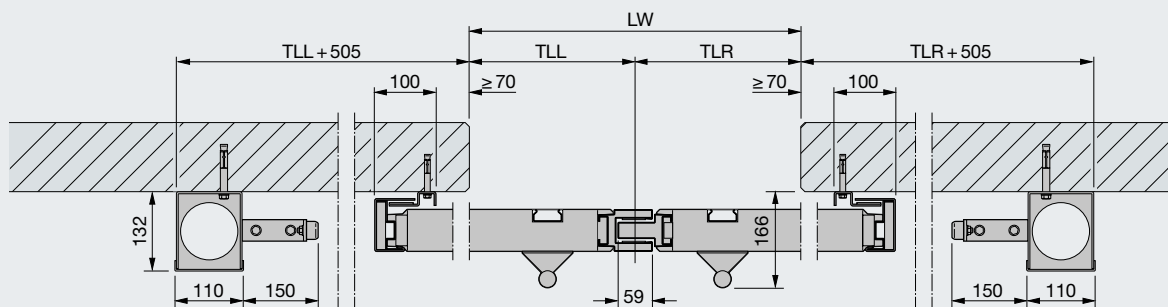
# Технические данные

## Горизонтальный разрез, 1-створчатые, 2-створчатые ворота, телескопическое исполнение

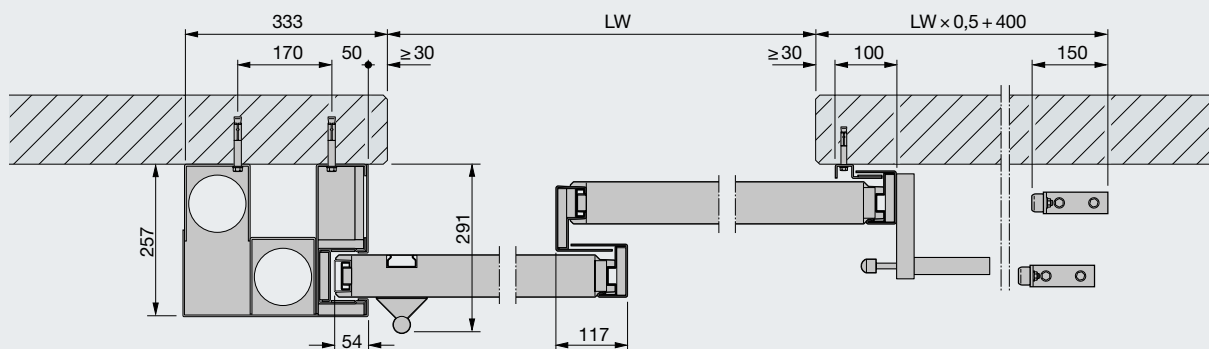
### 1-створчатое исполнение \*



### 2-створчатое исполнение \*



### Телескопическое исполнение, 2-составные

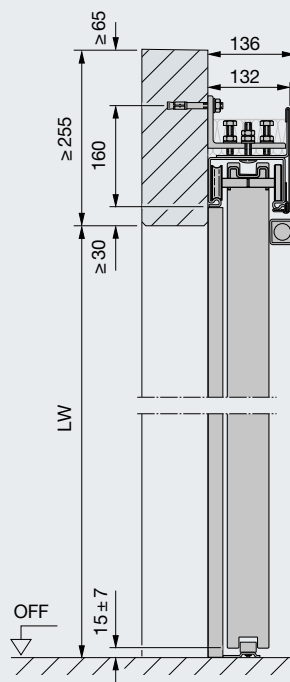


\* Для исполнения EI<sub>2</sub>120 в некоторых случаях действительно другое изображение – см. технические данные для монтажа

# Технические данные

## Вертикальный разрез, 1-створчатые, 2-створчатые ворота, телескопическое исполнение

### 1- и 2-створчатое исполнение



### Пояснения

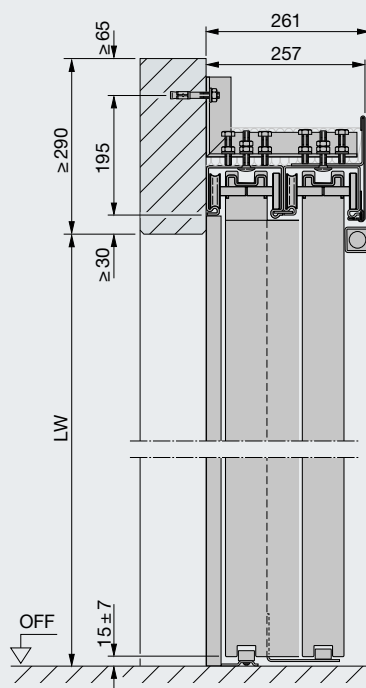
- LW Размер проема в свету
- TLL Деление слева
- TLR Деление справа

На представленных разрезах ворот показаны варианты исполнения со стандартным замыканием, настенный монтаж, без функции дымопроницаемости.

### Уведомление

Строительные допуски, которые следует соблюдать, соответствуют разрешению, выданному органом строительного надзора для огнестойких и дымопроницаемых откатных ворот.

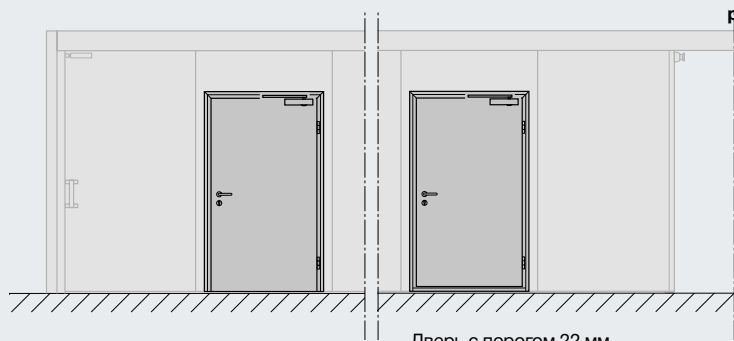
### Телескопическое исполнение, 2-составные



# Технические данные

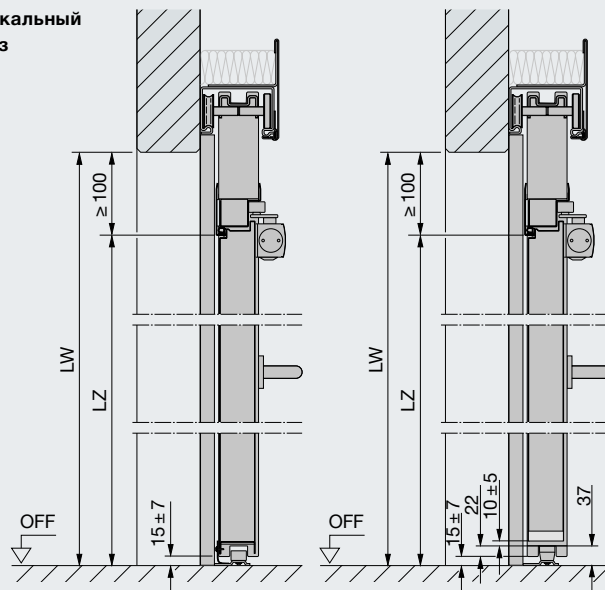
## Откатные ворота с калиткой

Внешний вид двери



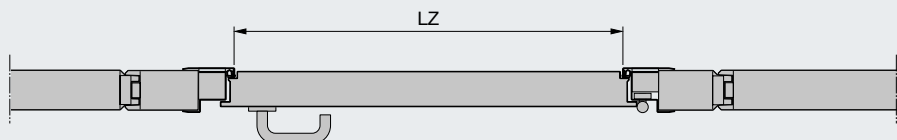
Дверь с порогом 22 мм

Вертикальный разрез

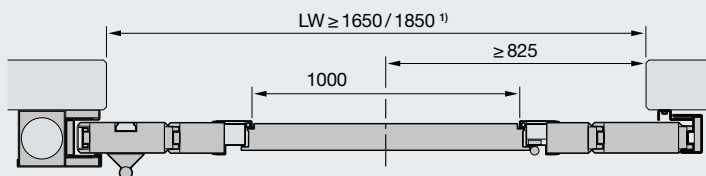


Дверь с порогом 22 мм

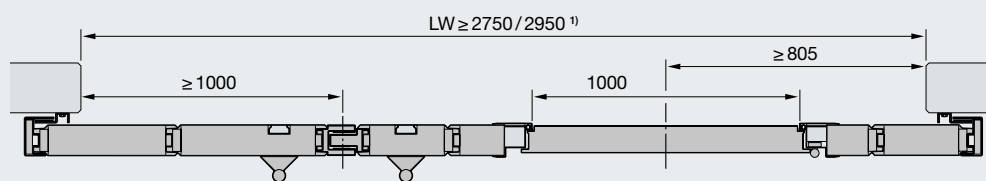
Горизонтальный разрез



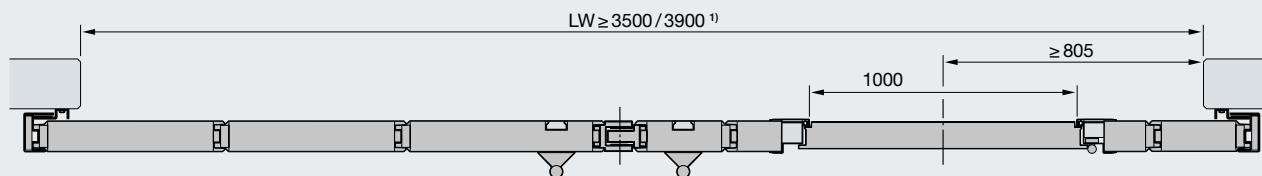
Односторчатые огнестойкие откатные ворота



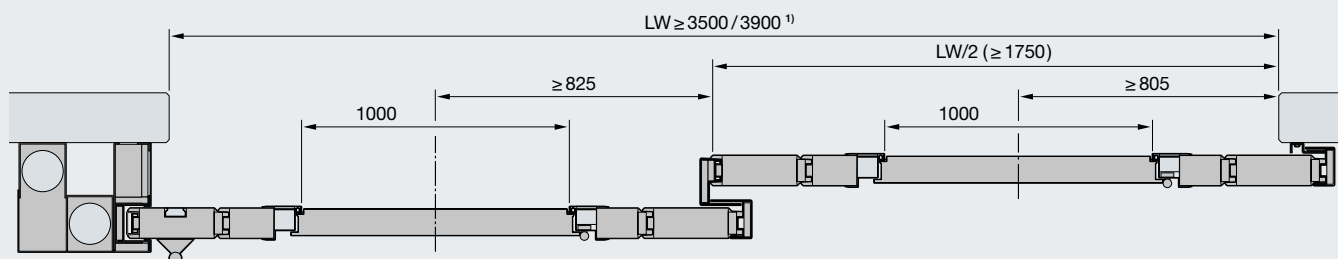
Двусторчатые огнестойкие откатные ворота, асимметричное разделение



Двусторчатые огнестойкие откатные ворота, симметричное разделение



Телескопические ворота, 2-составные



Створка ворот с ручкой  
Ворота EI<sub>2</sub>30, EI<sub>2</sub>90 возможны с калиткой

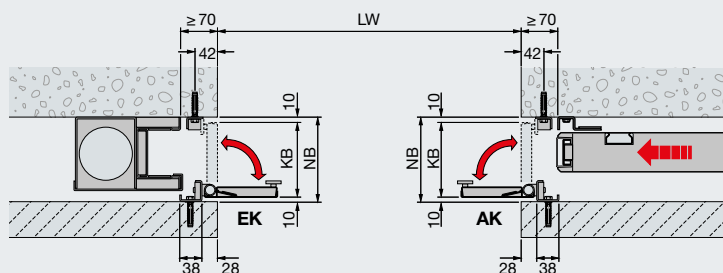
Створка ворот у стены  
Ворота EI<sub>2</sub>30 возможны с калиткой

# Технические данные

## Крышки боковой и потолочной ниш

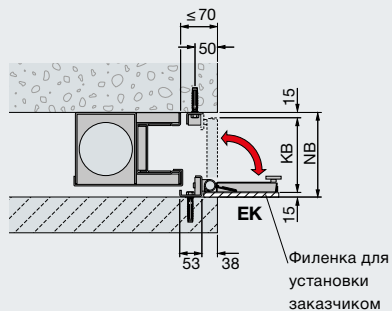
### Крышки ниши в области стены

#### Горизонтальный разрез 1-, 2-створчатых откатных ворот



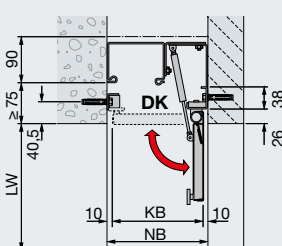
### Крышки ниши для филенки, устанавливаемой заказчиком

#### Горизонтальный разрез 1-, 2-створчатых откатных ворот



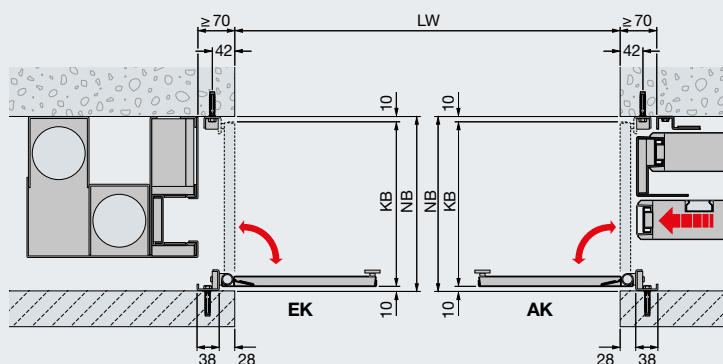
### Крышки ниши в области перемычки

#### Вертикальный разрез 1-, 2-створчатых откатных ворот



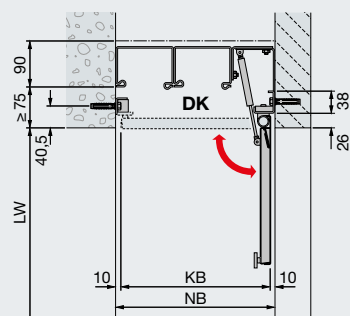
### Крышки ниши в области стены

#### Горизонтальный разрез телескопических откатных ворот



### Крышки ниши в области перемычки

#### Вертикальный разрез телескопических откатных ворот



### Пояснения

LW Размер проема в свету  
LZ Размер коробки в свету

EK Крышка со стороны закрывания  
AK Крышка со стороны открывания  
DK Крышка потолочной ниши

KB Ширина крышки  
NB Ширина ниши

На представленных разрезах ворот показаны варианты исполнения со стандартным замыканием, настенный монтаж, без функции дымопроницаемости.

#### Уведомление

При ширине ниши  $\leq 340$  мм необходимо полотно ворот с ручкой в виде ракушки с обеих сторон (со смещением по высоте). Для ворот с калиткой необходимы с обеих сторон нажимные ручки в виде ракушки и встроенный верхний доводчик Dorma ITS 96. Последующий монтаж крышек ниши в уже установленные конструкции ворот невозможен по причине необходимости перекрытия ворот большего размера.

Строительные допуски, которые следует соблюдать, соответствуют разрешению, выданному органом строительного надзора для огнестойких и дымопроницаемых откатных ворот.

#### Крышки ниши с обшивкой

Обшивка на облицовочной раме из нержавеющей стали с облицовкой деревом, гипсокартоном или плиткой возможна до 10 мм толщиной.

Макс. вес обшивки : 25 кг/м<sup>2</sup>

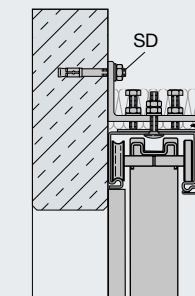
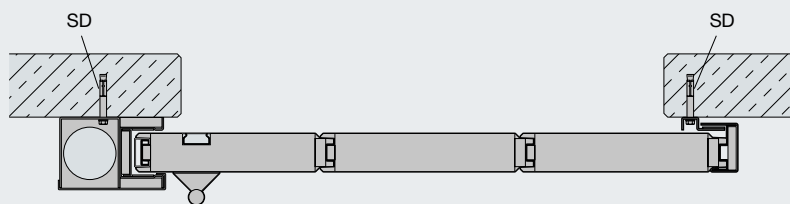
Необходимая площадь и декоративные швы отличаются от показателей стандартных крышек.

<sup>1)</sup> Калитки с шириной прохода в свету > 1000 мм

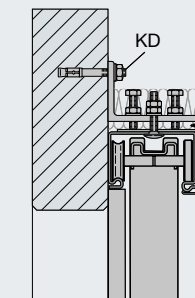
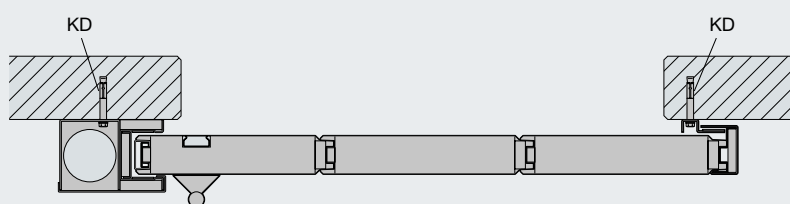
# Технические данные

## Крепления к стене

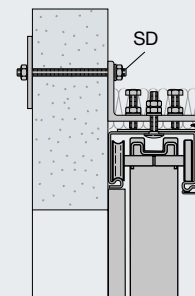
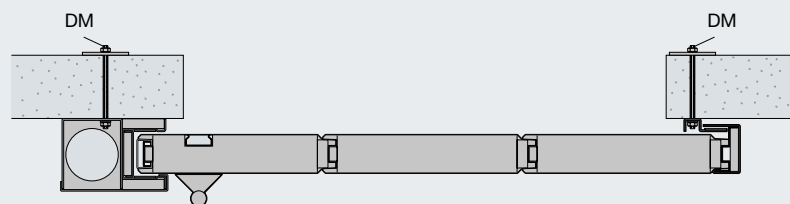
### Бетонные стены



### Кирпичные стены

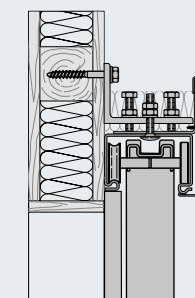
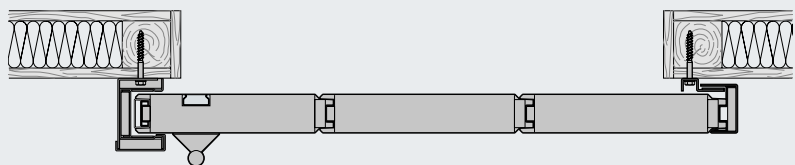


### Стены из газобетона

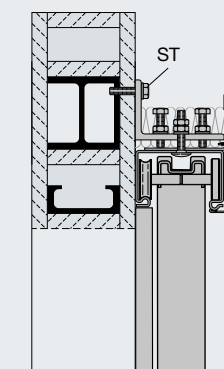
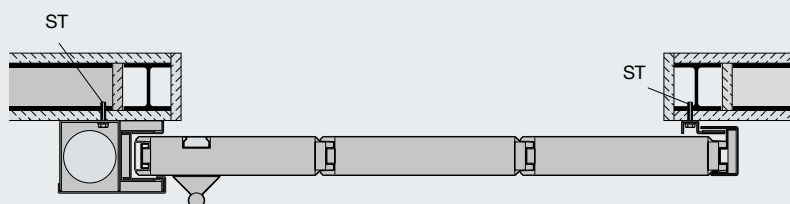


Только в комбинации с железобетонной перемычкой согласно статическому расчету. Перемычка должна находиться над зоной проема ворот в соответствии с длиной направляющих шин.

### Деревянные стены

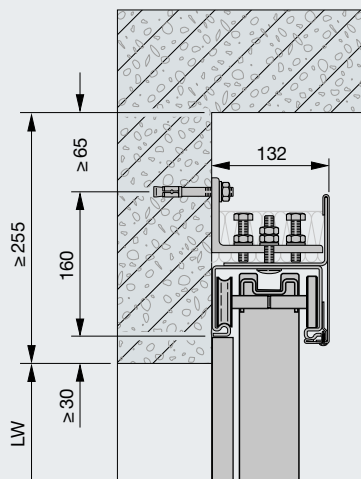


### Облицованные стальные элементы конструкции

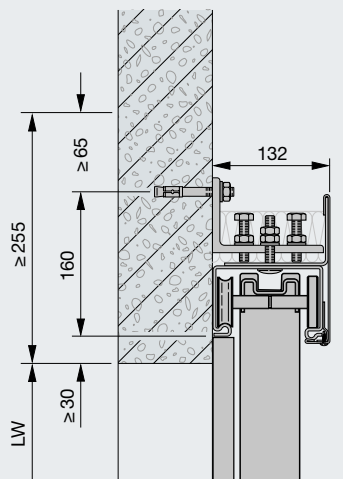


Облицованные стальные опоры и/или балки имеют класс огнестойкости как минимум F90, обозначение F90-A согласно DIN 4102-4.

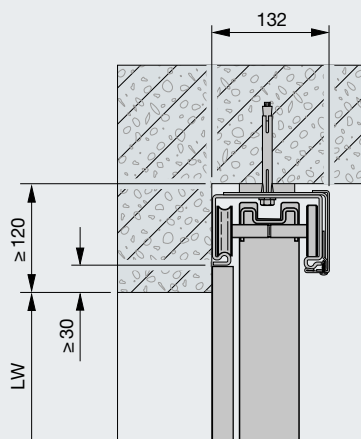
Настенный монтаж на перемычке



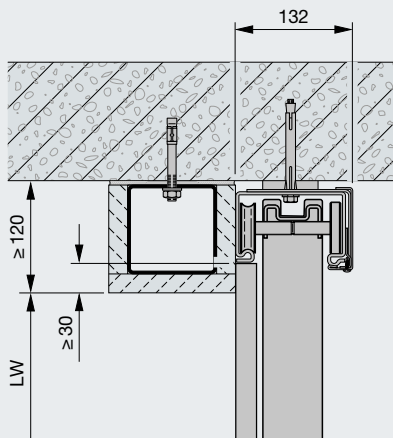
Настенный монтаж на стене



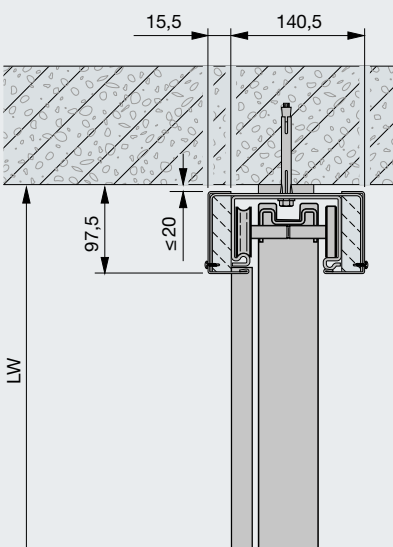
Прямой потолочный монтаж



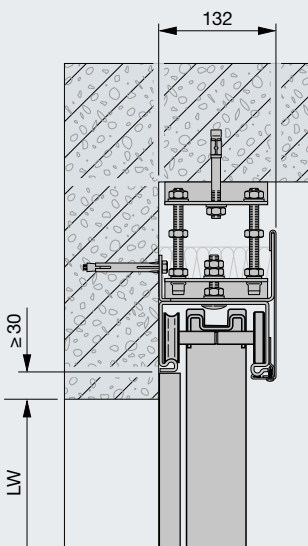
Прямой потолочный монтаж с искусственной перемычкой



Прямой потолочный монтаж без искусственной перемычки



Подвесной потолочный монтаж (до 200 мм макс. длины резьбовых стержней)



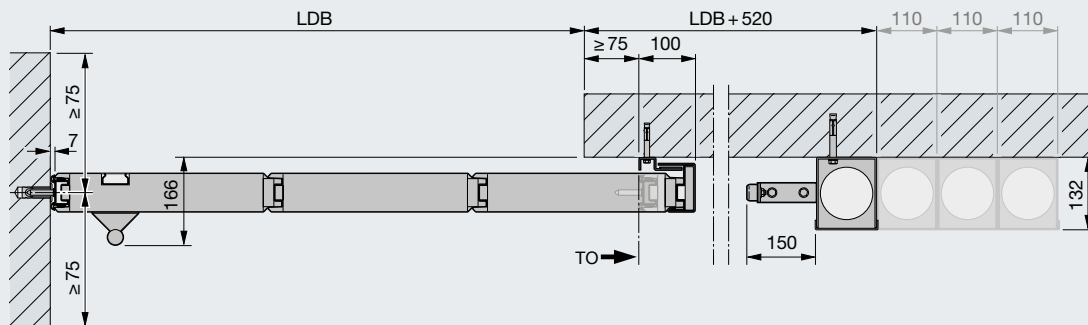
## Пояснения

- LW Размер проема в свету
- DM Сквозное резьбовое соединение с резьбовым стержнем M10, гайка, шайба и пластина
- SD Стальной распорный дюбель Ø 10 (M6) × ≥ 80
- ST Стальной винт M8
- KD Пластмассовый дюбель 10 × 120 мм

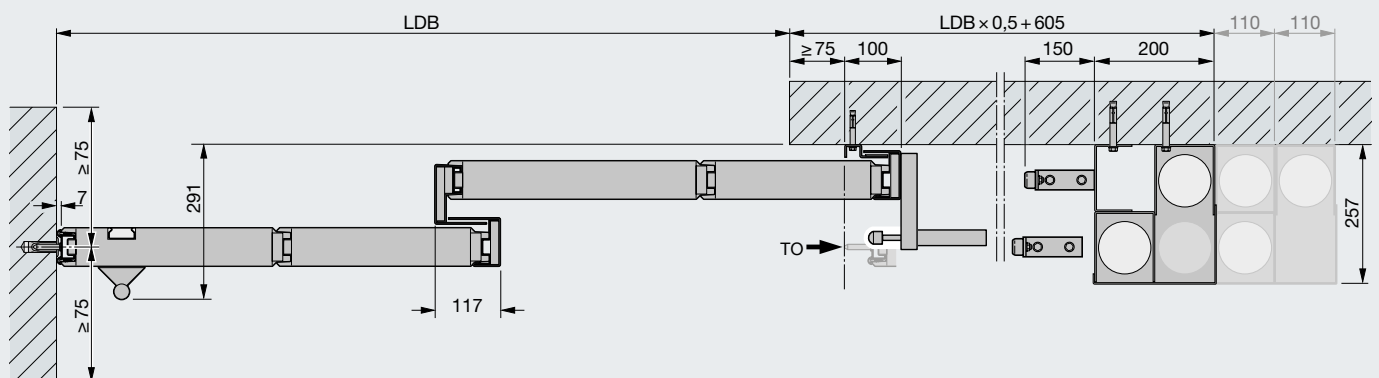
# Технические данные

## Откатные ворота с замыканием заподлицо, без профиля входящего

### Односторчатые откатные ворота с замыканием заподлицо



### Телескопические откатные ворота с замыканием заподлицо

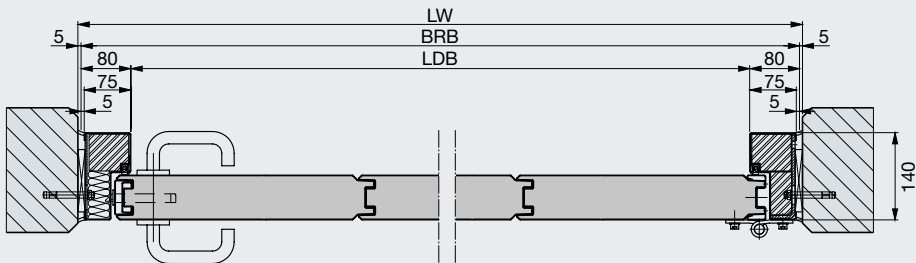




# Технические данные

## Распашные ворота

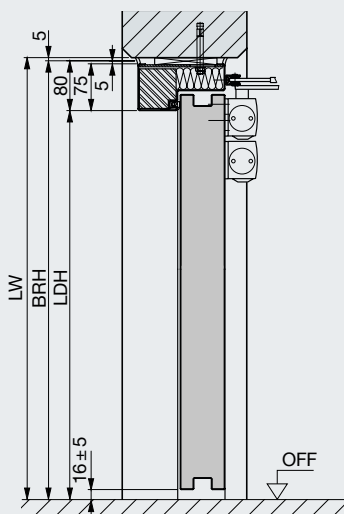
Горизонтальный разрез



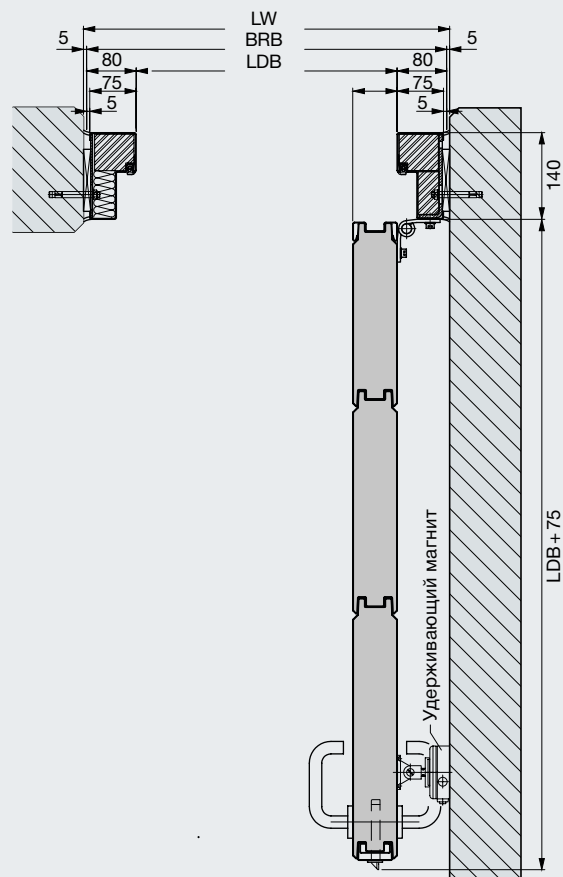
### Пояснения

- LW     Размер проема в свету
- BRB    Модульный строительный размер – ширина
- LDB    Ширина прохода в свету
- BRH    Модульный строительный размер – высота
- LDH    Высота прохода в свету

Вертикальный разрез



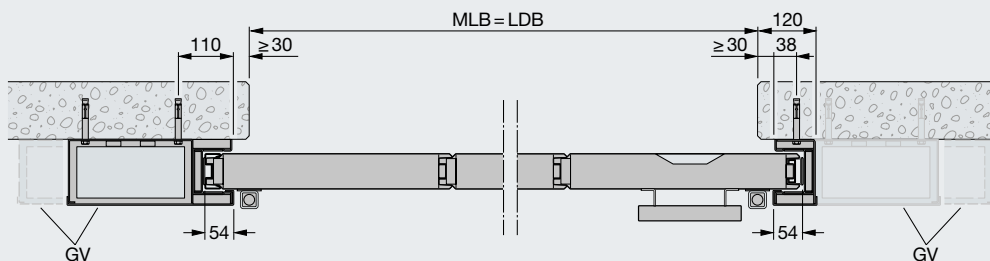
Открытое положение 90°



# Технические данные для монтажа

## Подъемные ворота

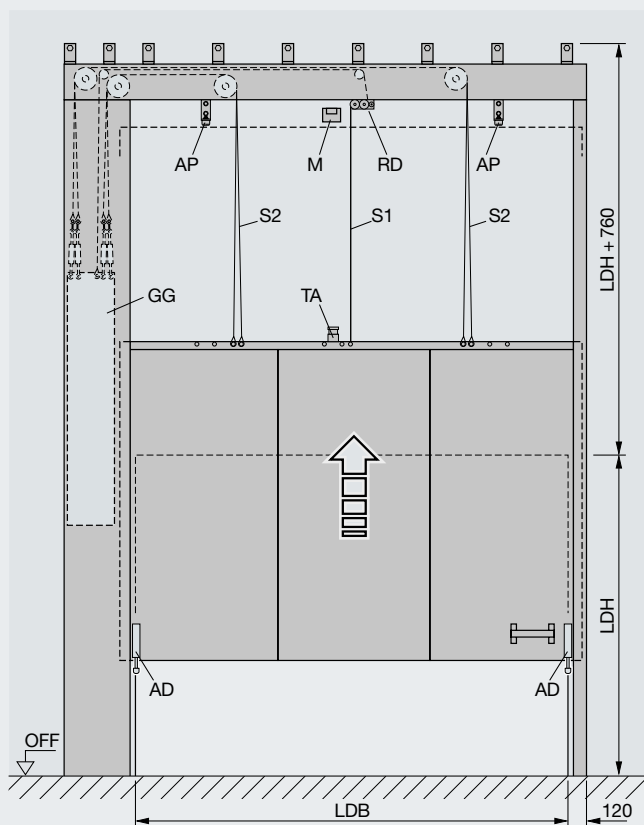
Горизонтальный разрез



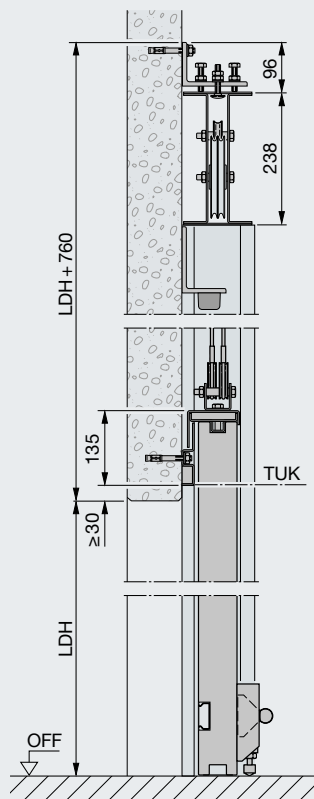
### Пояснения

- MLB Ширина проема в свету
- LDB Ширина прохода в свету
- LDH Высота прохода в свету
- AD Амортизатор для плавного закрывания
- AP Буфер для плавного открывания
- GG Противовес
- GV Корпус противовеса, вариативное расположение
- RD Радиальный демпфер
- S1 Трос 3,0 мм
- S2 2 троса по 6,0 мм
- TA Телескопический анкер
- TUK Нижняя кромка ворот в открытом положении
- OFF Уровень готового пола
- M Магнит 24 В пост. тока

Вид ворот



Вертикальный разрез



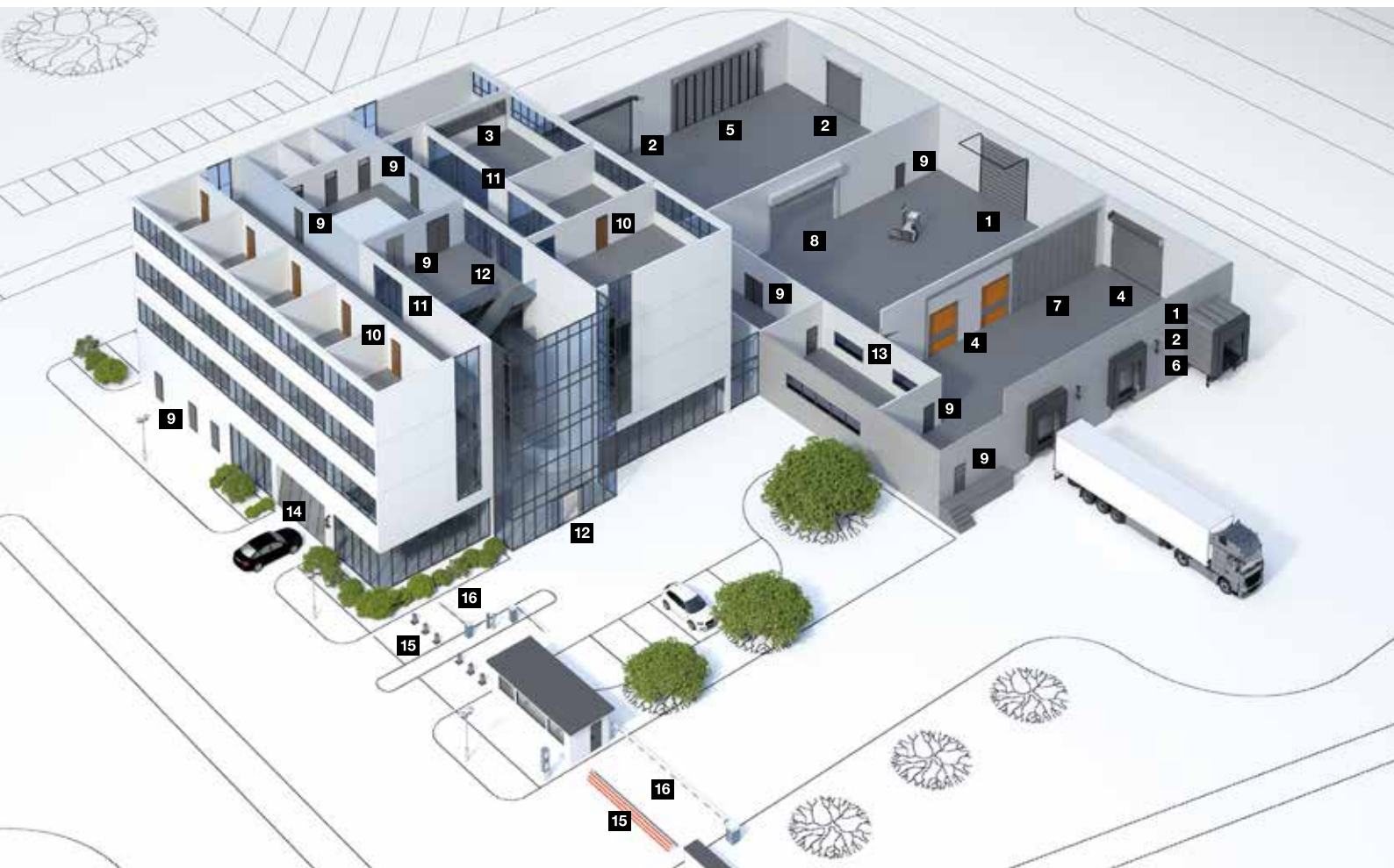
На изображении: корпус противовеса слева  
 Зеркально-симметричное изображение: корпус противовеса справа  
 Опция: корпуса противовеса с обеих сторон

# Ассортимент изделий компании HORMANN

Все от одного производителя  
для строительства Вашего объекта



Быстрый сервис при проверке, техническом обслуживании и ремонте. Благодаря широкой сети сервисного обслуживания мы всегда находимся недалеко от Вас и готовы в любой момент прийти на помощь.



**1** Секционные ворота



**2** Рулонные ворота и рулонные решетки



**3** Ворота и решетки для торговых залов



**4** Скоростные ворота



**5** Складчатые скоростные ворота



**6** Перегрузочная техника



**7** Стальные откатные ворота и откатные ворота из нержавеющей стали



**8** Огнестойкие завесы



**9** Двери строительных объектов из стали / нержавеющей стали



**10** Стальные коробки с высококачественными деревянными функциональными дверьми Schögrhuber



**11** Каркасные двери для объектов



**12** Автоматические раздвижные двери



**13** Окна для внутренних помещений



**14** Ворота для коллективных гаражей



**15** Болларды и въездные барьеры



**16** Системы шлагбаумов и системы оплаты

## Hörmann: качество без компромиссов



Hörmann KG Amshausen, Германия



Hörmann KG Antriebstechnik, Германия



Hörmann KG Brandis, Германия



Hörmann KG Brockhagen, Германия



Hörmann KG Dissen, Германия



Hörmann KG Eckelhausen, Германия



Hörmann KG Freisen, Германия



Hörmann KG Ichtshausen, Германия



Hörmann KG Werne, Германия



Hörmann Alkmaar B.V., Нидерланды



Hörmann Legnica Sp. z o.o., Польша



Hörmann Beijing, Китай



Hörmann Tianjin, Китай



Hörmann LLC, Montgomery IL, США



Hörmann Flexon LLC, Burgettstown PA, США



Shakti Hörmann Pvt. Ltd., Индия

Hörmann – единственный производитель на международном рынке, предлагающий «из одних рук» все основные строительные элементы, которые изготавливаются на высокоспециализированных предприятиях в соответствии с новейшими техническими достижениями. Имея широкую торговую и сервисную сеть в Европе и представительства в Америке и Азии, Hörmann является надежным поставщиком высококачественных строительных конструкций. Hörmann – качество без компромиссов.

**ГАРАЖНЫЕ ВОРОТА**  
**ПРИВОДЫ**  
**ПРОМЫШЛЕННЫЕ ВОРОТА**  
**ПЕРЕГРУЗОЧНЫЕ СИСТЕМЫ**  
**ДВЕРИ**  
**КОРОБКИ**

**HÖRMANN**