



# Portes coulissantes en acier et acier inoxydable OD

Portes coulissantes coupe-feu, anti-fumée et multifonctions avec marquage CE,  
portes battantes industrielles et portes à ouverture verticale







- 4 Qualité Hörmann
- 6 Éléments coupe-feu Hörmann
- 8 Production durable
  
- 10 Les bonnes raisons de choisir Hörmann
- 12 La qualité jusque dans le moindre détail
- 14 Surfaces et couleurs
- 16 Portes coulissantes coupe-feu
- 18 Portes coulissantes multifonctions
- 20 Portillons incorporés
- 22 Porte coulissante à fermeture affleurante
- 23 Clapets pour galandage et clapets au plafond
- 24 Solutions de motorisation pour portes coulissantes
- 26 Equipements spéciaux
- 28 Dispositifs de blocage
- 30 Portes battantes
- 32 Portes à ouverture verticale
  
- 34 Données techniques
- 43 Gamme de produits Hörmann

Droits d'auteur réservés. Reproduction, même partielle, uniquement avec notre autorisation. Sous réserve de modifications. Les portes illustrées ici montrent partiellement des exécutions spéciales et nécessitent éventuellement une autorisation au cas par cas.

Porte coulissante coupe-feu Hörmann  
BMW Logistik à Kleinaitingen, Allemagne



Centre commercial Minto à Mönchengladbach, Allemagne, intégrant des produits Hörmann



### **Propre développement de produits**

Les exigences croissantes et en perpétuelle évolution imposées en matière de fonctionnement et de sécurité requièrent des innovations et des améliorations constantes dans la conception et l'équipement, notamment pour les menuiseries mobiles comme les portes et les portillons. Dans ce domaine, nos équipes de développement qualifiées démontrent régulièrement leur compétence de pointe.



### **Production au plus haut niveau**

Au sein d'usines hautement spécialisées, Hörmann mise sur la technique de production la plus moderne. Un traitement assisté par ordinateur garantit la fabrication de blocs-portes aux dimensions précises ainsi qu'un positionnement parfait de toutes les ferrures et tous les composants fonctionnels.



En tant que fabricant de portes, blocs-portes et huisseries leader en Europe, nous veillons à la grande qualité de nos produits et de nos services et faisons ainsi figure de référence sur le marché international.

Des usines hautement spécialisées développent et produisent des menuiseries se distinguant par leur qualité, leur sécurité de fonctionnement et leur longévité.

Notre présence dans les principales régions économiques internationales fait de nous un partenaire fiable et innovant pour tous vos projets de construction à usage industriel, commercial ou tertiaire.



### **Centre d'essais de résistance au feu avec laboratoire de test**

Les tests de résistance au feu menés au sein de notre centre d'essais contrôlent sans cesse les nouveautés et les améliorations quant à leur résistance au feu et leurs propriétés anti-fumée. Les connaissances acquises permettent d'assurer un haut niveau de protection contre l'incendie au sein des édifices publics. Ces essais créent des conditions optimales en vue des contrôles officiels réalisés dans les organismes de contrôle officiels habilités à délivrer l'homologation administrative.



### **Encadrement de projet compétent**

Les conseillers expérimentés de nos équipes commerciales vous accompagnent de la conception du projet à la réception des travaux, en passant par les mises au point.

Les monteurs Hörmann chevronnés et les spécialistes formés lors de séminaires des partenaires Hörmann garantissent, quant à eux, un montage dans les règles de l'art.

# Eléments coupe-feu Hörmann

Une solution adéquate pour chaque exigence





### Portes tertiaires

Les portes tertiaires en acier et acier inoxydable offrent des avantages majeurs aux architectes et aux maîtres d'ouvrage : les portes devant répondre à diverses exigences fonctionnelles et se trouvant dans un même espace s'accordent parfaitement les unes aux autres grâce à leur aspect toujours identique. Les portes tertiaires STS / STU en acier et acier inoxydable séduisent par leur pose affleurante élégante, leurs coloris illimités et leurs nombreuses variantes d'hubriserie.



### Portes tertiaires à châssis tubulaire entièrement vitrées

Les vitrages et portes coupe-feu et anti-fumée en acier et en aluminium Hörmann convainquent par leur sécurité certifiée, leur fonctionnement parfait et l'homogénéité de leurs systèmes EI<sub>2</sub>30, EI<sub>2</sub>60, EI<sub>2</sub>90.



### Portes automatiques piétonnes

Les portes automatiques piétonnes Hörmann allient transparence des éléments à châssis tubulaire et respect des exigences en matière de protection coupe-feu ou d'accessibilité aux personnes handicapées. Avec cette gamme, Hörmann propose un concept de protection coupe-feu homogène pour des solutions architecturales de qualité adaptées à tous les types de projets de construction.

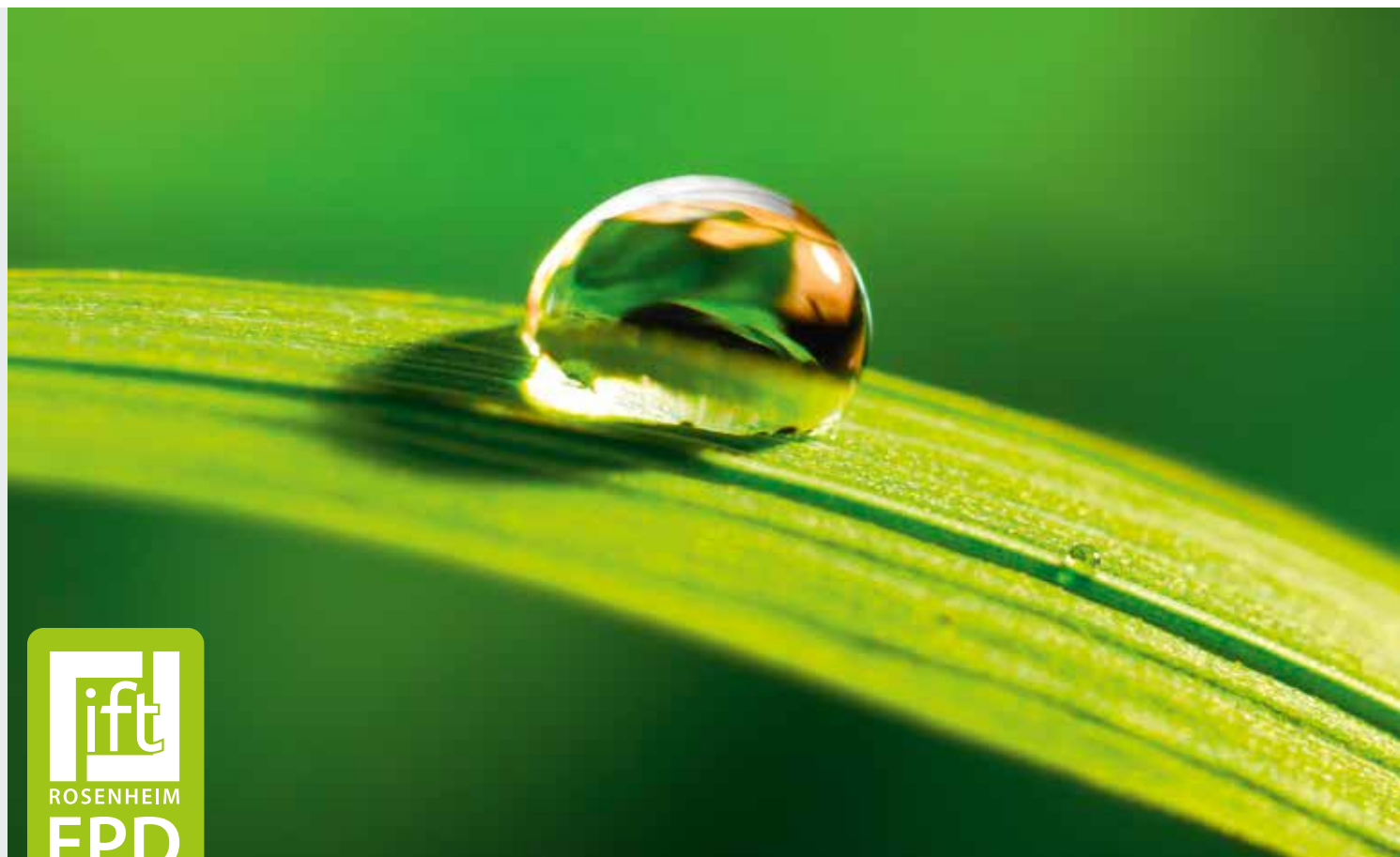


### Rideau coupe-feu FlexFire

Aux yeux de nombreux planificateurs et architectes, le défi en matière de protection coupe-feu consiste à combiner parfaitement architecture moderne, esthétique et fonctionnalité. Contrairement à de nombreuses fermetures coupe-feu conventionnelles, le rideau coupe-feu textile FlexFire n'interfère pas de manière significative avec le concept d'aménagement. Grâce à ses possibilités de pose variables et discrètes, il répond à des exigences esthétiques élevées tout en offrant de nouvelles perspectives en termes de réalisation de concepts d'aménagement ouverts.

# Production durable

## Pour une construction innovante



### **Durabilité documentée et attestée par l'institut ift Rosenheim**

L'ift (Institut für Fenstertechnik) de Rosenheim a délivré à Hörmann une attestation de durabilité sous forme d'une déclaration environnementale de produits (EPD) suivant la norme ISO 14025.

L'inspection se base sur les « Product Category Rules » (PCR) « Portes et rideaux » de la société ift Rosenheim GmbH, édition PCR-TT-0.1.

La production écologique a été attestée par un bilan environnemental selon les normes DIN ISO 14040 / 14044 pour toutes les portes coulissantes.

### **Production durable des blocs-portes coupe-feu et anti-fumée Hörmann**

#### **Production respectueuse de l'environnement**

Un système complexe de gestion énergétique assure une production écologique.

#### **Matières premières régionales**

La majorité des matières premières employées provient d'Allemagne et d'Europe centrale.

#### **Produits à grande longévité**

L'utilisation de matériaux haut de gamme assure une grande longévité et de faibles frais d'entretien.

### **Construction durable alliée à la compétence Hörmann**

Grâce à de multiples projets, Hörmann possède une grande expérience en matière de construction durable. Un savoir-faire que nous mettons également à votre disposition pour votre projet.



# Développées aujourd'hui pour les besoins de demain

Conformité aux normes de produits européennes  
EN 16034 et EN 13241



## Portes coulissantes OD avec marquage CE

Les portes coulissantes coupe-feu OD sont contrôlées conformément aux exigences européennes en matière de protection coupe-feu et sont conformes aux normes de produits EN 16034 et EN 13241. Pour vous, cela signifie que les produits peuvent être commercialisés au sein de l'UE dans n'importe quel pays. Des homologations ou des justificatifs spécifiques à chaque pays ne sont plus nécessaires.

# Les bonnes raisons de choisir Hörmann

Exécutions haut de gamme pour le secteur public et solutions fonctionnelles pour le secteur industriel



# 1

## Aspect de porte élégant

Grâce à la rainure en V brevetée sur le bord de l'élément, la porte coulissante Hörmann présente un aspect moderne avec assemblage sans vis apparentes. L'imbrication des profilés labyrinthe enfichables lui confère une grande stabilité. **D'une épaisseur de 72 mm, les éléments sont collés sur toute la surface de manière plane** et mis bout à bout à l'aide de tiges filetées. **Vous bénéficiez d'un aspect de porte de qualité supérieure** aux rebords coulissant de manière parallèle et de largeur identique.

# 2

## Guidage précis du tablier de porte

En combinaison avec un rail de guidage breveté, le galet de roulement cylindrique et le galet de guidage stable assurent un équilibrage optimal des forces. La suspente à roulement à billes **garantit un fonctionnement de porte silencieux et sans à-coups**, tandis que des vis de réglage permettent un ajustage précis du rail de guidage en 3 dimensions. L'habillage des rails de guidage de la couleur du tablier de porte confère, quant à lui, une impression d'ensemble harmonieuse.



### Exclusivité Hörmann

Combinaison brevetée avec les motorisations SupraMatic HT et ITO 400



# 3

## Ouverture affleurante sans profilé d'entrée

Cette exécution de porte proposée en option peut remplacer les portes battantes à 2 vantaux pour les nouvelles constructions, notamment dans les entrées. Grâce à une fermeture affleurant à un profilé en acier inoxydable monté au mur, **la porte offre une largeur de passage maximale et aucun profilé d'entrée ne vient altérer l'aspect esthétique de la porte.** L'utilisation d'un clapet pour galandage pour fermer l'espace de coulissement de la porte permet de dissimuler presque entièrement la porte. La sécurité est assurée par un pêne de fermeture en acier inoxydable à ressort, une couche isolante et un double joint en caoutchouc.

# 4

## Avec solution de motorisation confortable

L'équipement des motorisations SupraMatic HT ou ITO 400 sur votre porte coulissante en acier ou acier inoxydable permet une **ouverture et une fermeture rapides pour une utilisation quotidienne.** Pour un déplacement de porte particulièrement silencieux et sans à-coups, nous recommandons les motorisations SupraMatic HT et ITO 400 FU avec démarrage et arrêt progressifs de série. Cette solution est associée à une simple commande par émetteur, bouton-poussoir ou contacteur à clé. **En cas d'incendie, un mécanisme breveté déverrouille la motorisation,** tandis que des contrepoids assurent ensuite une fermeture fiable de la porte.

# La qualité jusque dans le moindre détail

Construction de porte de qualité pour architectures sophistiquées





### 1 Construction mince

- Epaisseur de seulement 132 mm
- Largeur de galandage pour pose à galandage : 180 mm jusqu'à max. 380 mm

### 2 Habillage des rails de guidage

- Intégration harmonieuse au vantail de porte
- Galvanisé, couleur RAL au choix ou acier inoxydable
- Montage facile avec peu de vissages

### 3 Contrepoids de fermeture

- Travaux de montage et de maintenance faciles grâce aux poids vissables
- Exécution galvanisée ou acier inoxydable

### 4 Profilé d'entrée / Dispositif de centrage

- Dispositifs de centrage pour un guidage de porte précis dans le profilé d'entrée

### 5 Amortisseur

- Exécution galvanisée ou acier inoxydable
- Intégration au tablier de porte pour les portes coulissantes coupe-feu EI<sub>2</sub>30 à un vantail
- Portes EI<sub>2</sub>30 : aucun amortisseur nécessaire pour portes jusqu'à 9 m<sup>2</sup>

### 6 Galet de guidage au sol intégré

- Réglable
- Déplacement masqué dans le vantail de porte après le montage

### 7 Régulateur de course hydraulique

- Pour une vitesse de fermeture réglable en continu (de 0,08 à 0,2 m/s)
- Intégration invisible dans la caisse de contrepoids

### 8 Portillon incorporé

- Sans seuil pour les issues de secours conformément à DIN EN 179 et EN 1125
- Avec seuil de 22 mm pour une stabilité supplémentaire et pour les sols en pente ou les rampes de sortie, par ex. dans les garages souterrains

#### Surveillance du portillon incorporé par radio

- Contact magnétique radio masqué dans le portillon incorporé
- Aucun risque d'endommagement en fonctionnement
- Câble spiralé et boîtier de dérivation en bout de tablier (option), avec câblage masqué dans le tablier de porte

### 9 Vitrage dans le portillon incorporé et le tablier de porte

- Dimension de vitrage maximale 500 mm x 1000 mm
- Dimension de vitrage standard 465 mm x 815 mm

### 10 Poignées et

### 11 poignées coquilles

- De série en acier inoxydable haut de gamme



# Surfaces et couleurs

Galvanisées, avec revêtement de couleur ou en acier inoxydable

## Surfaces et couleurs

Les portes coulissantes collées de manière plane sur toute la surface sont livrées de série en tôle d'acier galvanisé. Le tablier de porte et le panneau du portillon incorporé sont réalisables en surface standard Pearlgrain et en tôle d'acier lisse. Les éléments de cadre sont fournis dans les deux exécutions à surface lisse. Pour un aspect de porte élégant, vous recevez la porte avec les éléments de cadre, en option avec couche d'apprêt en blanc gris RAL 9002 ou avec revêtement d'apprêt à base de poudre en 7 couleurs préférentielles, RAL au choix, couleurs métallisées, teintes selon le nuancier NCS ainsi qu'avec peinture poudre exclusive à effet acier Corten. Sur demande, nous livrons, pour les portes de couleur, les éléments de cadre en exécution Economy galvanisée.

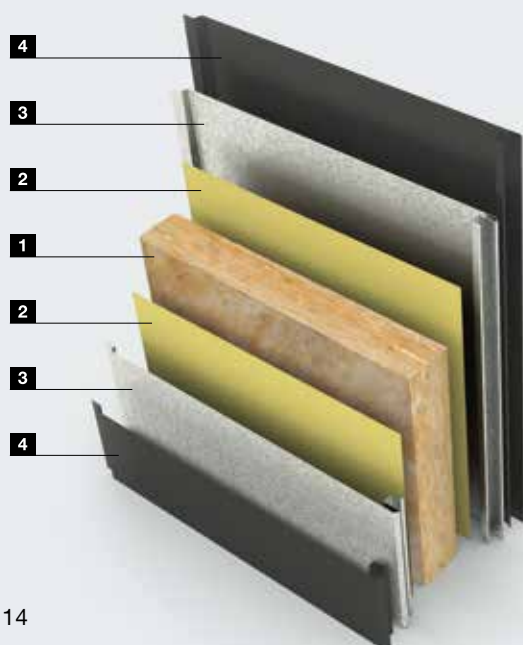
## Exécution en acier inoxydable

Les portes en acier inoxydable en V2 A, 1.4301, avec grain 240 satisfont aux exigences les plus élevées en matière d'esthétique ou d'impératifs architecturaux. Tous les composants tels que le tablier de porte, les rails de guidage, les revêtements, les caisses de contrepoids, les câbles, les galets et les consoles sont fabriqués en acier inoxydable. En option, les contrepoids de fermeture sont également disponibles en acier inoxydable V2 A, 1.4301.

Autres exécutions sur demande.

## Structure du tablier de porte

- 1 Matériau coupe-feu
- 2 Collage sur toute la surface
- 3 Tôle d'acier galvanisé en option : acier inoxydable V2 A, 1.4301
- 4 En option : couche d'apprêt en RAL 9002 ou revêtement d'apprêt à base de poudre en 7 couleurs préférentielles, RAL au choix, couleurs métallisées, teintes selon le nuancier NCS et peinture poudre exclusive à effet acier Corten



Exécution galvanisée, tablier de porte en Pearlgrain



Exécution Economy avec revêtement (uniquement tablier de porte)



Tablier de porte et cadre avec revêtement



Tablier de porte et cadre en acier inoxydable

# Exécution Pearlgrain

La surface robuste et résistante pour entrepôts  
et espaces à forte fréquentation

## Types de surface



Pearlgrain, galvanisée



Tôle d'acier lisse, galvanisé



Acier inoxydable V2 A, 1.4301, grain 240

## Couche d'apprêt de couleur

Blanc gris RAL 9002

## Couleurs préférentielles

Rouge feu RAL 3000

Gris anthracite RAL 7016

Gris clair RAL 7035

Aluminium blanc RAL 9006

Aluminium gris RAL 9007

Blanc pur RAL 9010

Blanc trafic RAL 9016



### Couleur RAL au choix

En option, nous livrons toutes les portes en couleurs RAL au choix, métallisées ou selon le nuancier NCS.

### Acier Corten

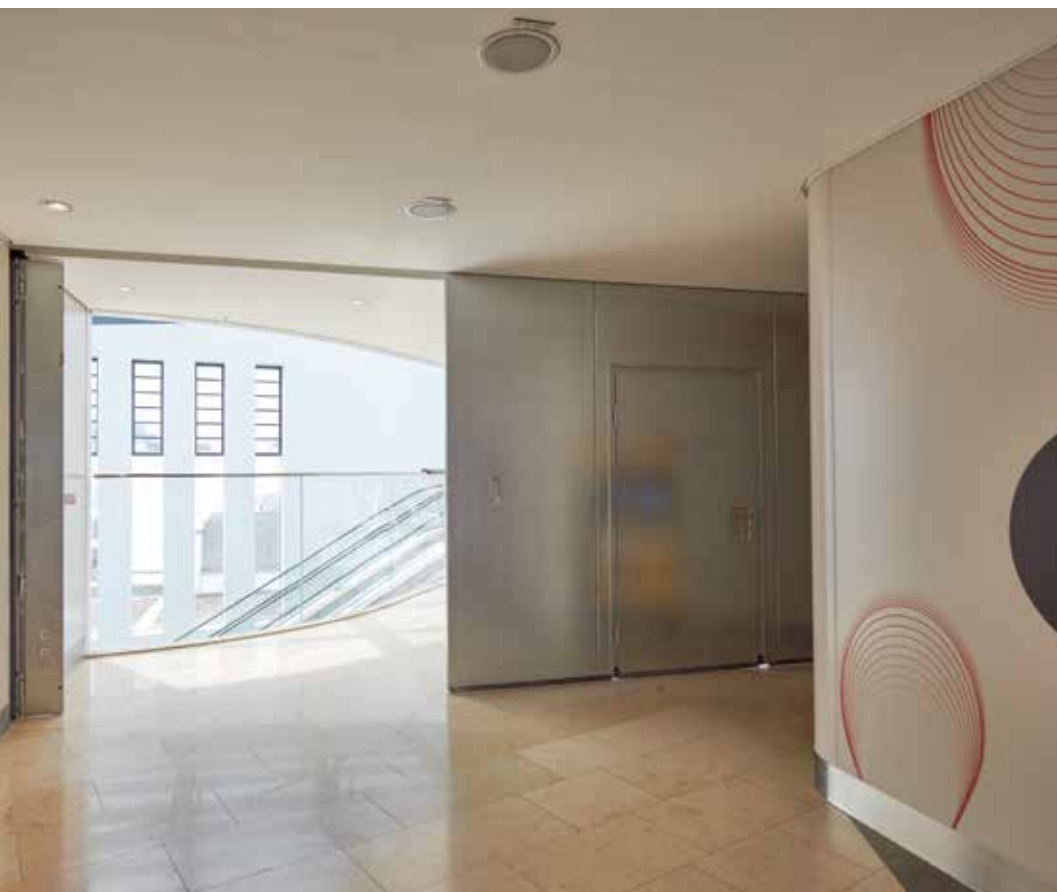
Pour une élégance hors pair, toutes les portes présentent aussi un revêtement à base de poudre de grande qualité à l'acier Corten.

Toutes les couleurs mentionnées sont comparables aux couleurs RAL

# Portes coulissantes coupe-feu FST OD

## EI<sub>2</sub>30 / EI<sub>2</sub>60 / EI<sub>2</sub>90 / EI<sub>2</sub>120

A 1 vantail, à 2 vantaux, en exécution télescopique avec marquage CE




**EI<sub>2</sub>30** **Coupe-feu**  
A 1 vantail  
A 2 vantaux  
Double ou triple  
panneau télescopique

**EI<sub>2</sub>60** **Pare-feu**  
A 1 vantail  
A 2 vantaux  
Double ou triple  
panneau télescopique

**EI<sub>2</sub>90** **Pare-feu**  
A 1 vantail  
A 2 vantaux  
Double ou triple  
panneau télescopique

**EI<sub>2</sub>120** **Pare-feu**  
A 1 vantail

**dB** **Isolation acoustique**

 **Acier inoxydable**  
V2 A, 1.4301

**CE** **Marquage CE**

**Prestations supplémentaires**

**S<sub>a</sub>** **Fermeture étanche**

**S<sub>200</sub>** **Protection anti-fumée**

**Autres informations**

- Surfaces / Couleurs, page 14
- Portillons incorporés, page 20
- Motorisations, page 24
- Equipements spéciaux, page 26



Type de porte	A 1 vantail	A 2 vantaux*	Panneaux télescopiques
<b>Coupe-feu EI<sub>2</sub>30</b>			
Largeur (mm)	1000 – 12000	1500 – 12000	1500 – 12000
Hauteur (mm)	2000 – 8750	2000 – 8680	2000 – 5000
Isolation acoustique	Jusqu'à 29 dB (pour toutes les exécutions)		
<b>Pare-feu EI<sub>2</sub>60</b>			
Largeur (mm)	1000 – 12000	1500 – 12000	1500 – 8000
Hauteur (mm)	2000 – 8260	2000 – 6500	2000 – 5000
Isolation acoustique	Jusqu'à 31 dB (pour toutes les exécutions)		
<b>Pare-feu EI<sub>2</sub>90</b>			
Largeur (mm)	1000 – 12000	1500 – 12000	1500 – 8000
Hauteur (mm)	2000 – 8260	2000 – 6500	2000 – 5000
Isolation acoustique	Jusqu'à 31 dB (pour toutes les exécutions)		
<b>Pare-feu EI<sub>2</sub>120</b>			
Largeur (mm)	1000 – 4540	–	–
Hauteur (mm)	2000 – 4850	–	–
Isolation acoustique	Jusqu'à 31 dB (pour toutes les exécutions)		
<b>Dimensions de porte min. avec portillon incorporé à répartition asymétrique des vantaux</b>			
Largeur (mm)	1650	2750	3500
Hauteur (mm)	2100	2100	2100

<b>Dimensions de porte min. avec portillon incorporé à répartition symétrique des vantaux</b>			
Largeur (mm)	1650	3500	
Hauteur (mm)	2100	2100	

\* Répartition gauche / droite min. 500 mm

**Important :** surface de tablier max. 62,5 m<sup>2</sup>

**Avis :** les dimensions mentionnées ci-dessus peuvent différer pour les portes équipées d'une motorisation SupraMatic HT ou ITO 400.

#### Portillon incorporé

<b>Dimension standard</b>	
Largeur (mm)	1000
Hauteur (mm)	2000
<b>Coupe-feu EI<sub>2</sub>30</b>	
Largeur (mm)	750 – 1200
Hauteur (mm)	1550 – 2000
<b>Pare-feu EI<sub>2</sub>60</b>	
Largeur (mm)	750 – 1000
Hauteur (mm)	1550 – 2000
<b>Pare-feu EI<sub>2</sub>90</b>	
Largeur (mm)	750 – 1000
Hauteur (mm)	1550 – 2000

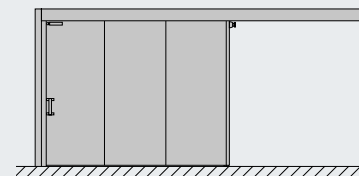
#### Prestations supplémentaires :

Durabilité de la fermeture automatique : C2 (10000 cycles)

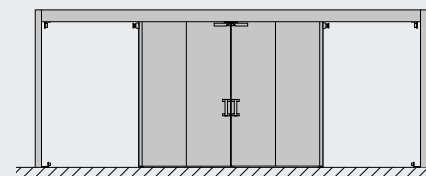
Fermeture étanche : S<sub>a</sub>

Protection anti-fumée : S<sub>200</sub>

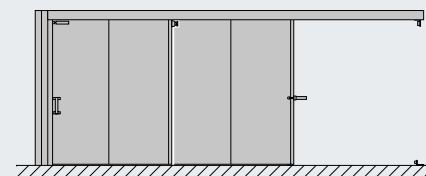
#### A 1 vantail



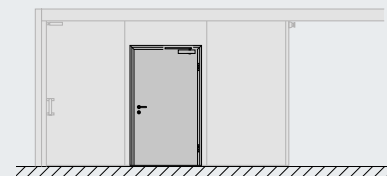
#### A 2 vantaux



#### Porte coulissante télescopique



#### Portillon incorporé



# Portes coulissantes multifonctions FST MZ OD

A 1 vantail, à 2 vantaux et en exécution télescopique



**MZ**

## Portes multifonctions

A 1 vantail  
A 2 vantaux  
Double ou triple  
panneau télescopique

**dB**

## Isolation acoustique

Avec panneau en laine  
minérale jusqu'à 29 dB



## Acier inoxydable

V2 A, 1.4301

**CE**

## Marquage CE



## Autres informations

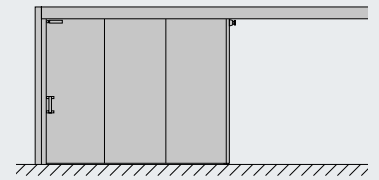
- Surfaces / Couleurs, page 14
- Portillons incorporés, page 20
- Motorisations, page 24
- Equipements spéciaux, page 26

Type de porte	A 1 vantail	A 2 vantaux*	Panneaux télescopiques
<b>Portes multifonctions MZ</b>			
Largeur (mm)	1000 – 12000	2000 – 9000	2000 – 12000
Hauteur (mm)	2000 – 9000	2000 – 9000	2000 – 9000
Isolation acoustique	Jusqu'à 29 dB (avec panneau en laine minérale)		
<b>Dimensions de porte min. avec portillon incorporé</b>			
Largeur (mm)	1650	2750	3500
En cas de répartition asymétrique des vantaux			
Hauteur (mm)	2100	2100	2100
En cas de répartition asymétrique des vantaux			
Largeur (mm)	1650	3500	
En cas de répartition symétrique des vantaux			
Hauteur (mm)	2100	2100	
En cas de répartition symétrique des vantaux			

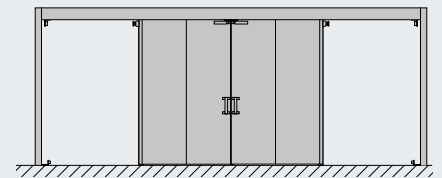
\* Répartition gauche / droite min. 1000 mm

Les portes multifonctions sont livrées de série avec panneau alvéolaire. En option, un panneau en laine minérale, un cache pour rail de guidage et une exécution avec cran d'arrêt sont disponibles pour les portes extérieures.

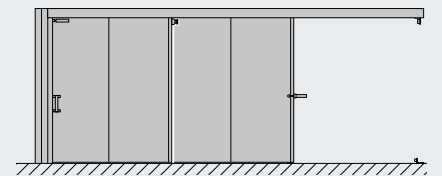
#### A 1 vantail



#### A 2 vantaux

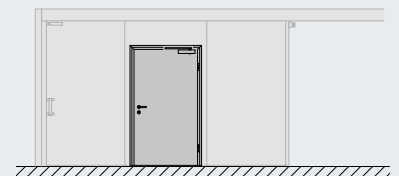


#### Porte coulissante télescopique



	Portillon incorporé
<b>Dimension standard</b>	
Largeur (mm)	1000
Hauteur (mm)	2000
<b>Dimensions hors-standards</b>	
Largeur (mm)	625 – 1200
Hauteur (mm)	1750 – 2000

#### Portillon incorporé



## Portillons incorporés

Exécution sans seuil en standard pour les issues de secours



### Caractéristiques techniques

- Construction de portillon avec recouvrement de feuillure
- Exécution sans seuil pour les issues de secours conformément à DIN EN 179 et EN 1125
- Exécution avec seuil de 22 mm pour une stabilité supplémentaire et pour les sols en pente ou les rampes de sortie, par ex. dans les garages souterrains
- Avec fonction anti-fumée jusqu'à une surface de 20 m<sup>2</sup>
- Jusqu'à 2 portillons incorporés par vantail de porte
- Ouverture du portillon incorporé dans les deux sens, selon le foyer de danger (également avec sens d'ouverture opposé)
- Vitrage optionnel : rectangulaire : max. 500 x 765 mm (L x H), hublot : Ø 400 mm

### Surveillance du portillon incorporé par radio

- Transmission radio par contact magnétique et émetteur situé sur le panneau de porte
- Récepteur séparé avec fixation murale
- Contact sur verrou et gâche électrique (système de transmission de signaux avec câblage masqué et câble spiralé en bout de tablier) optionnels

### Ferme-porte

- Ferme-porte à glissière HDC 35 de série
- Ferme-porte à glissière TS 5000 en option
- Ferme-porte ITS 96 intégré, en option

### Poignée coquille pour salle de sport

- De série en acier inoxydable
- Ferrure affleurante, saillie minimale pour exécution selon DIN EN 179
- Verrouillage d'issue de secours selon DIN EN 179
- Homologuée pour issues de secours

### Paumelles 3D

- Paumelles VX à réglage tridimensionnel, galvanisées, pour un réglage facile du portillon (de série)
- En acier inoxydable ou en couleur RAL en option

### Variants de serrure

- Serrure encastrée selon la norme DIN 18250 (BKS 1206 standard)
- Fonction antipanique selon la norme EN 179 ou EN 1125 en option pour un portillon incorporé ouvrant dans le jour

### Exécution avec seuil du portillon incorporé

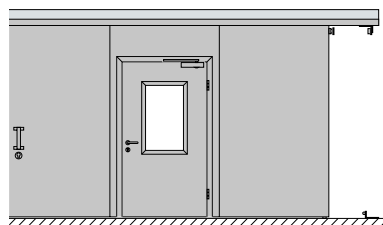


Standard : exécution sans seuil pour les issues de secours conformément à DIN EN 179 et EN 1125

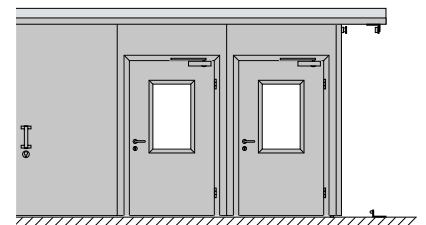


Option : exécution avec seuil de 22 mm pour une stabilité supplémentaire et pour les sols en pente ou les rampes de sortie, par ex. dans les garages souterrains

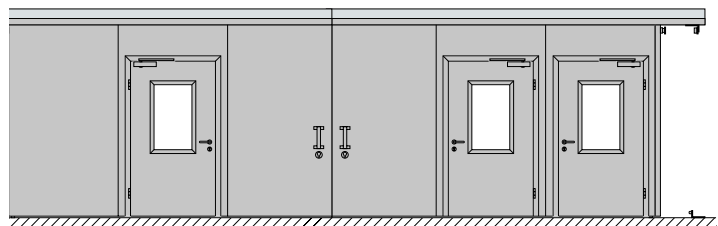
### Variants homologués du portillon incorporé



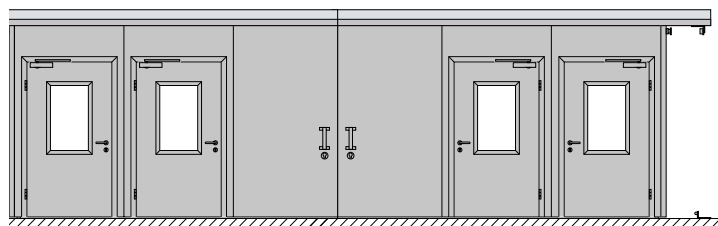
A 1 vantail avec portillon incorporé



A 1 vantail avec 2 portillons incorporés



A 2 vantaux avec 3 portillons incorporés



A 2 vantaux avec 4 portillons incorporés

### Poignée coquille pour salle de sport selon DIN EN 179



# Porte coulissante à fermeture affleurante

Pour une largeur de passage maximale

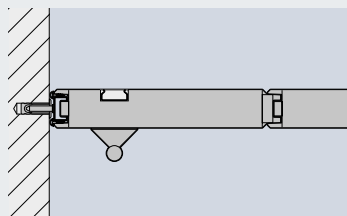
El<sub>2</sub>30

## Porte coulissante coupe-feu à fermeture affleurante sans profilé d'entrée

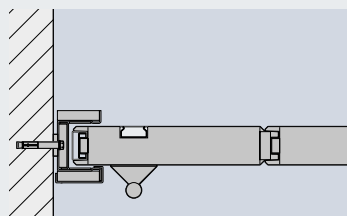
Avec cette solution exclusive pour les projets de construction, la porte vient se fermer affleurant au mur. La largeur de passage libre est entièrement conservée et aucun profilé d'entrée n'entrave l'impression d'ensemble.

### Exécutions / Fonctions

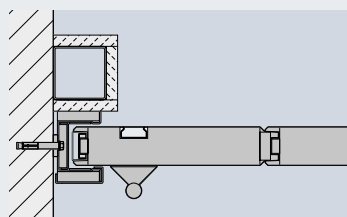
- Porte coulissante coupe-fue El<sub>2</sub>30, en applique
- Sécurité grâce au pêne de fermeture en acier inoxydable à ressort, aux composants de couche isolante et au double joint en caoutchouc
- Eléments collés sur toute la surface de manière plane
- A 1 vantail
- Dimension max. 7500 x 4500 mm



Porte coulissante sans profilé d'entrée



Porte coulissante avec profilé d'entrée  
// NOUVEAU



Porte coulissante avec profilé d'entrée  
avec faux écoinçon



Pêne de fermeture en acier inoxydable à ressort

# Clapets pour galandage et clapets au plafond

Pour une intégration discrète de la porte



Clapet pour galandage avec porte fermée



Clapet pour galandage avec porte ouverte



Clapet pour galandage en acier inoxydable V2 A



Clapet pour galandage avec cadre de bardage pour application bois (bardage par l'utilisateur)

## Clapets pour galandage et clapets au plafond

Avec ces solutions, les portes coulissantes s'intègrent discrètement au mur et au plafond.

Un clapet pour galandage vertical masque la zone d'entrée et de sortie de la porte. Le galandage présente une largeur minimale de 180 mm.

Au niveau du linteau, les rails de guidage peuvent être masqués horizontalement par un clapet au plafond à fermeture manuelle. Le processus d'ouverture est déclenché automatiquement par une commande temporisée ou par des dispositifs de blocage (voir page 28).

Les clapets pour galandage et au plafond sont également disponibles pour portes coulissantes télescopiques.

Les clapets sont disponibles galvanisés, avec couche d'apprêt, avec revêtement de couleur ou en acier inoxydable V2 A, 1.4301. En option, ils sont également disponibles avec cadre de bardage en acier inoxydable pour bardage plaques de plâtre, bois ou céramique.

# Solutions de motorisation pour portes coulissantes

## Des systèmes pratiques au quotidien



Combinaison avec les motorisations  
SupraMatic HT et ITO 400



1

Les portes coulissantes coupe-feu en acier inoxydable fréquemment empruntées peuvent être équipées d'une motorisation rapide et confortable. Cette motorisation sans entretien est idéale pour les espaces à forte fréquentation.

- Ouverture et fermeture rapides au quotidien
- Déverrouillage de la motorisation par un système breveté de débrayage à course libre en cas d'incendie
- Fermeture fiable de la porte coulissante coupe-feu par contrepoids en cas d'incendie

### 1 Motorisation SupraMatic HT

- Poids de tablier jusqu'à 800 kg
- Largeur de passage libre jusqu'à 6035 mm
- **Commande à impulsion « Ouvert – Fermé »**
- Commande par émetteur ou bouton-poussoir
- De série avec commande interne
- En option avec commande externe 360 avec fermeture automatique



2

### 2 Motorisation à chaîne ITO 400

- Poids de tablier jusqu'à 2500 kg
- Largeur de passage libre jusqu'à 8400 mm
- **Service pression maintenue ou commande à impulsion « Ouvert – Fermé »**
- Commande par émetteur ou bouton-poussoir
- De série avec commande externe A 445
- Version à convertisseur de fréquence en option avec commande externe B 460 FU avec démarrage et arrêt progressifs





## Commandes

### 1 Commande externe 360

- En option pour SupraMatic HT
- Avec fermeture automatique
- Avec deuxième largeur de tableau 1/2-Ouvert
- Avec raccordement pour feux de signalisation

### 2 Commande A 445

- De série pour ITO 400

### 3 Commande à convertisseur de fréquence B 460 FU

- En option pour ITO 400
- Avec démarrage et arrêt progressifs



## Éléments de commande

### 1 Emetteur à 4 touches HS 4 BS

- En option pour SupraMatic HT

### 2 Contacteurs à clé STUP 50 / STAP 50

- En option pour SupraMatic HT et ITO 400

### 3 Bouton-poussoir DT 02

- En option pour SupraMatic HT et ITO 400

### 4 Bouton-poussoir sans fil FIT 1 BS

- En option pour SupraMatic HT

### 5 Feux de signalisation

- En option pour SupraMatic HT avec commande externe 360
- En option pour ITO 400

# Equipements spéciaux

Pour les exigences particulières



## Aide à l'ouverture **1**

- Service pression maintenue
- Commande par bouton-poussoir
- Dispositif de blocage
- En option avec contacteur à clé

## Portes coulissantes motorisées multifonctions et coupe-feu à déplacement rapide pour l'intérieur **2**

### Exécutions / Fonctions

- Coupe-feu EI<sub>30</sub> (à déplacement rapide)
- Portes multifonctions MZ (à déplacement rapide)
- Dimension de passage libre, à 1 vantail : max. 3800 – 4000 mm (L x H)
- Dimension de passage libre, à 2 vantaux : max. 3000 – 4000 mm (L x H)
- Vitesse d'ouverture : 40 – 100 cm/s
- Vitesse de fermeture : 4 – 80 cm/s
- Sécurisation des bords de fermeture principal et secondaire par capteur infrarouge actif

### Options

- Sécurisation sur le principe de la mesure de durée de propagation de la lumière
- Commande par panneau de commande

### Surfaces

- Acier
- Acier inoxydable



## Course libre

La course libre permet un positionnement libre du vantail de porte. Elle permet d'ouvrir aisément le vantail, par exemple en demi-ouverture. Elle représente la solution idéale pour les portes coulissantes coupe-feu à multiples manœuvres quotidiennes.

En cas d'incendie, d'activation du bouton-poussoir ou de panne de courant, la porte se ferme automatiquement grâce à un chariot à course libre et au contrepoids.

## Tablier de porte et portillon incorporé verrouillables **1**

Pour les portes coulissantes coupe-feu à 1 et 2 vantaux, des serrures à pêne coudé ou à bec de cane à crochet avec cylindre profilé dans le tablier de porte sont disponibles en option.

Serrure à pêne coudé / Serrure à bec de cane à crochet

- Axe de 120 mm pour cylindre profilé et cylindre rond
- Axe de 250 mm pour cylindre profilé, par exemple en cas de pose à galandage

Pour le post-équipement aisé de portes à 1 et 2 vantaux, une serrure de post-équipement est disponible.

## Potelets de protection et chasse-roue **2**

Disponibles en exécution galvanisée avec laquage en RAL 1021 jaune colza comme protection anticollision optionnelle pour portes coulissantes.

### Potelet de protection (L x H)

- 1000 x 114 mm

### Chasse-roue (L x H)

- 1250 x 400 mm, type 1
- 625 x 400 mm, type 2



# Dispositifs de blocage

Ouverture aisée au quotidien et fermeture coupe-feu fiable



1



2

## Boîtier central du dispositif de blocage, FSA-Basis 1

Le boîtier compact central intègre alimentation électrique, signaux d'avertissement acoustiques, analyse des détecteurs d'incendie, bouton de déclenchement manuel et dispositif de réinitialisation. En outre, les statuts et états d'alarme sont signalés via des voyants à LED. Il est également très facile d'y intégrer des détecteurs d'incendie, des ventouses électromagnétiques, des clapets pour galandage ainsi que des alarmes incendie.

## Boîtier central du dispositif de blocage, FSA-Plus 2

Pour un fonctionnement fiable, même en cas de panne de courant, l'exécution FSA-Plus est équipée d'une batterie. Ce boîtier est également spécialement conçu pour la commande temporisée de clapets pour galandage et au plafond en combinaison avec des portes coulissantes.



3

### Dispositif d'avertissement sonore et visuel FSA-OAW 3

Cette extension pour les boîtiers de dispositif de blocage FSA-Basis et FSA-Plus prévient tout mouvement de porte via des signaux visuels et sonores, en combinaison avec un feu clignotant Hörmann, même en cas de panne de courant.

### Détecteur de fumée optique H-RM-4070 4

Le détecteur de fumée optique fonctionne selon le principe bien connu de la diffusion de la lumière et **détecte ainsi la propagation de fumée de divers types d'incendies**. Le compartiment des capteurs intègre un capteur optique capable de mesurer aussi bien la lumière diffusée renvoyée que la lumière diffusée générée normalement. Basé sur des algorithmes, le déclenchement de l'alarme du détecteur est très fiable.



4

### Détecteur de chaleur H-TM-4070 5

**Le détecteur de chaleur est utilisé en cas de présence probable de poussière, de fumée ou de vapeur liée à l'exploitation.** L'air ambiant circule sans entrave autour de la thermistance à travers le boîtier ouvert. La température de l'air est mesurée toutes les 2 secondes. Un microprocesseur enregistre les températures mesurées et les compare aux valeurs limites programmées pour déterminer si une valeur maximale définie, le seuil d'alerte, a été atteinte.



5

# Portes battantes DFT FST

A 1 vantail jusqu'à 5000 mm x 5000 mm



**MZ**

**Portes multifonctions**  
A 1 vantail

**EI<sub>2</sub>30**

**Coupe-feu**  
A 1 vantail

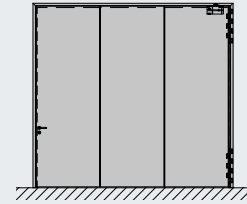


#### **Autres informations**

- Surfaces / Couleurs, page 14
- Portillons incorporés, page 20
- Motorisations, page 24
- Equipements spéciaux, page 26

Type de porte	A 1 vantail
<b>Portes multifonctions MZ</b>	
Largeur (mm)	1750 – 5000
Hauteur (mm)	2000 – 5000
<b>Coupe-feu EI<sub>2</sub>30</b>	
Largeur (mm)	1750 – 3950
Hauteur (mm)	2000 – 4600

**A 1 vantail**



Élément à rainures et languettes, collé sur toute la surface de manière plane, d'une épaisseur de tablier de 72 mm



Huisserie tubulaire 140 / 75 mm, en 3 éléments, avec rainure d'étanchéité continue sur 3 côtés



Paumelles galvanisées à réglage bidimensionnel



Maintien en position ouverte à 90° par ventouse électromagnétique



Serrure encastrée à bouton fixe BKS 1206 avec têtère en acier inoxydable et gâche



Ferme-porte TS 4000 en cas d'exécution coupe-feu

# Portes à ouverture verticale FHT

A 1 vantail jusqu'à 7000 mm x 6125 mm







**Portes multifonctions**  
A 1 vantail



**Coupe-feu**  
A 1 vantail



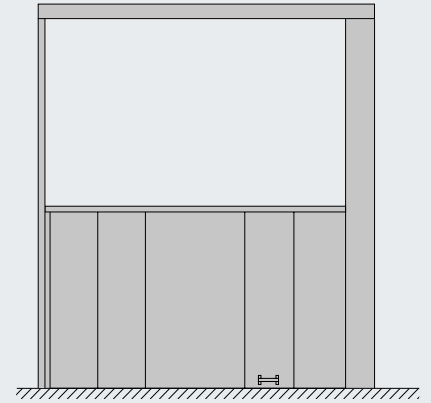
**Pare-feu**  
A 1 vantail



**Acier inoxydable**  
V2 A, 1.4301

Type de porte	Porte à ouverture verticale
<b>Portes multifonctions MZ</b>	
Largeur (mm)	1300 – 7000
Hauteur (mm)	2000 – 6125
<b>Coupe-feu EI<sub>230</sub></b>	
Largeur (mm)	1300 – 7000
Hauteur (mm)	2000 – 6125
<b>Pare-feu EI<sub>90</sub></b>	
Largeur (mm)	1300 – 7000
Hauteur (mm)	2000 – 6125

### Porte à ouverture verticale



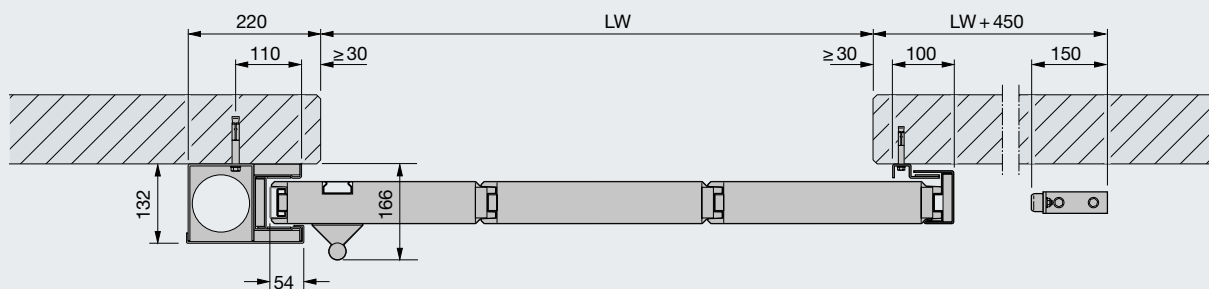
#### Autres informations

- Surfaces / Couleurs, page 14

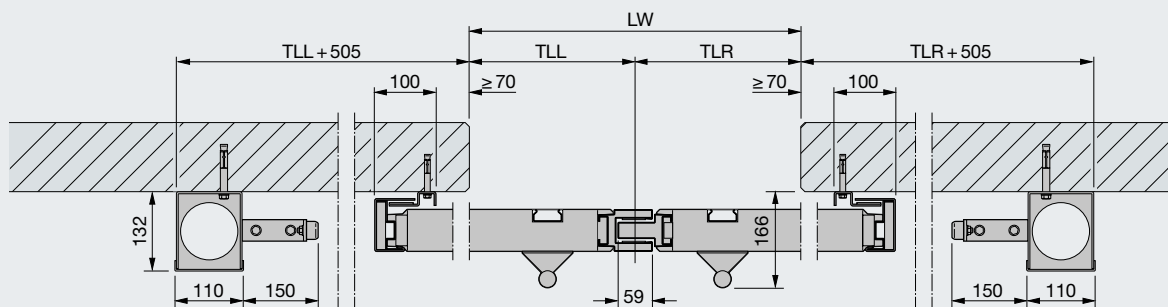
# Données techniques

## Coupes horizontales, à 1 vantail, à 2 vantaux et en exécution télescopique

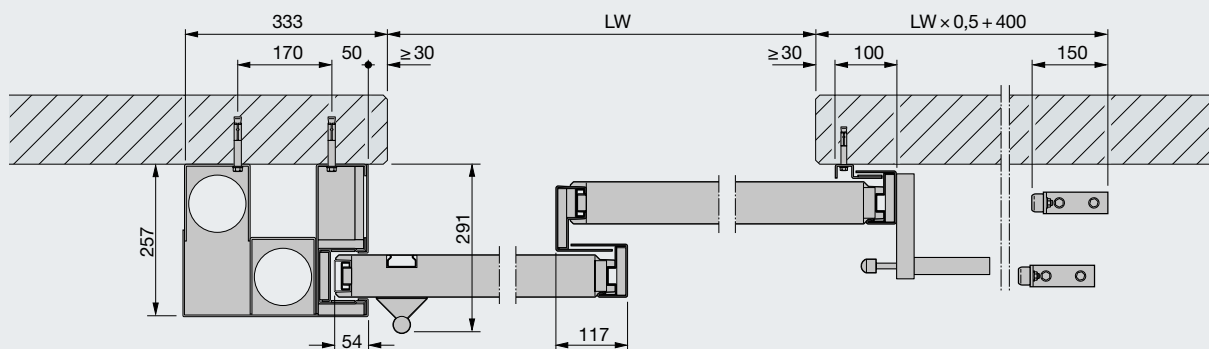
### Exécution à 1 vantail\*



### Exécution à 2 vantaux



### Double exécution télescopique

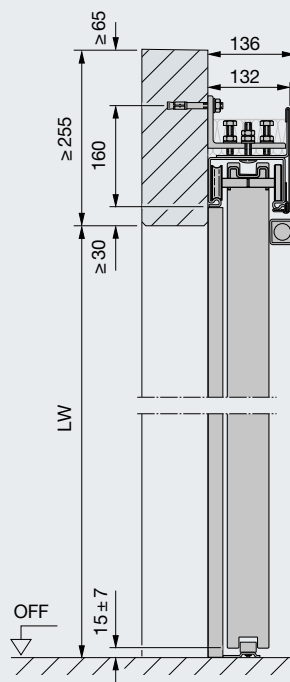


\* Le cas échéant, représentation différente pour EI<sub>2</sub>120, voir données techniques

# Données techniques

## Coupes verticales, à 1 vantail, à 2 vantaux et en exécution télescopique

### Exécution à 1 et 2 vantaux



### Explications

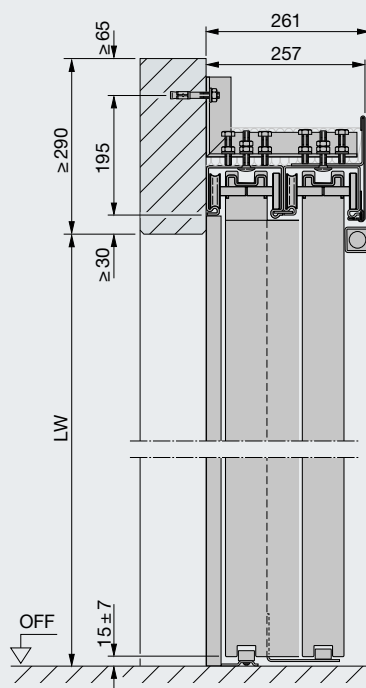
- LW Dimension tableau
- TLL Répartition gauche
- TLR Répartition droite

Les coupes de porte illustrées représentent la variante d'exécution à entrée normale et montage mural, sans fonction anti-fumée.

### Avis

Les tolérances de construction à respecter se réfèrent aux dimensions de l'homologation des portes coulissantes coupe-feu et anti-fumée.

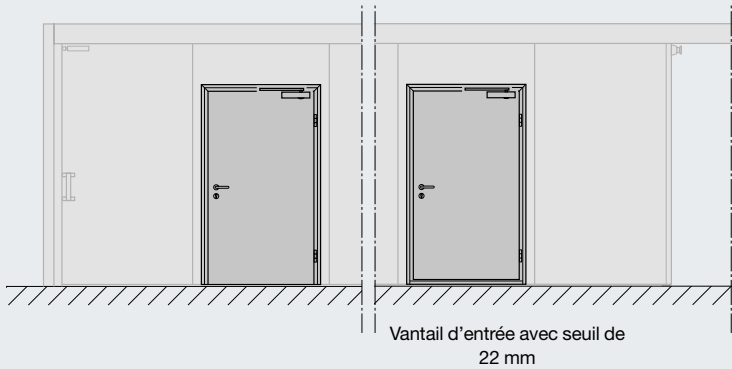
### Double exécution télescopique



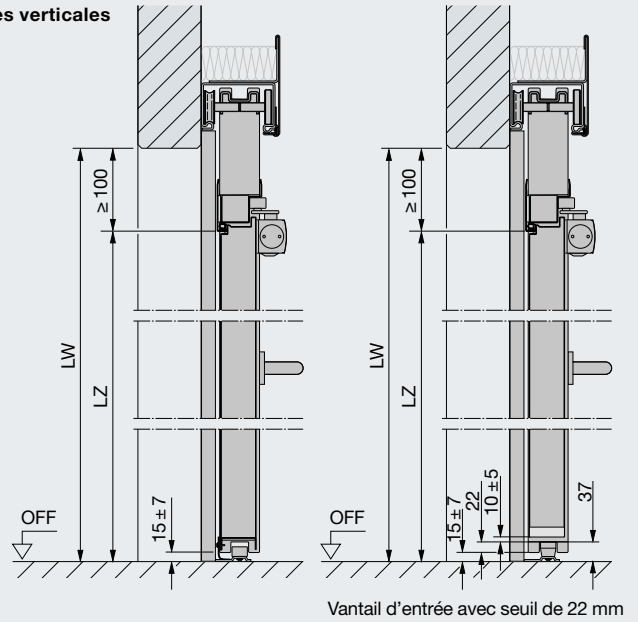
# Données techniques

## Portes coulissantes avec portillon incorporé

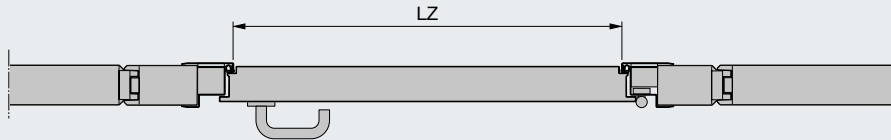
### Aspects de porte



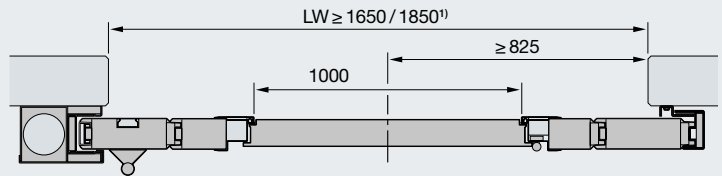
### Coupes verticales



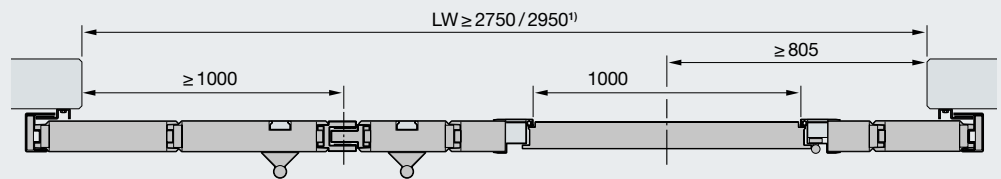
### Coupe horizontale



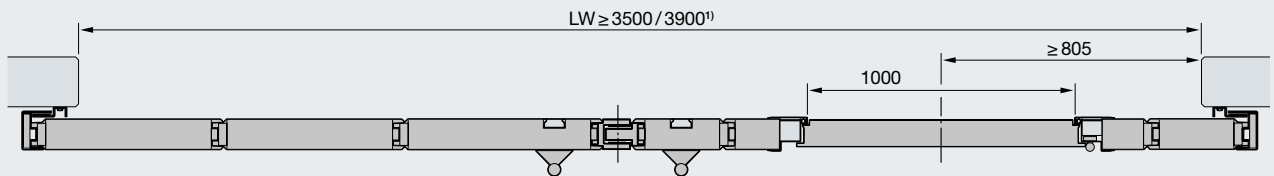
### Porte coulissante coupe-feu à un vantail



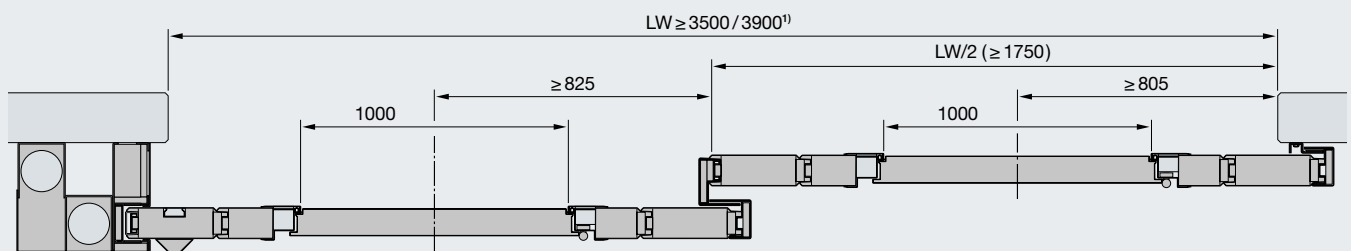
### Porte coulissante coupe-feu à deux vantaux, répartition asymétrique



### Porte coulissante coupe-feu à deux vantaux, répartition identique



### Double porte télescopique



Partie poignée  
E1,30, E1,90 possibles avec portillon incorporé

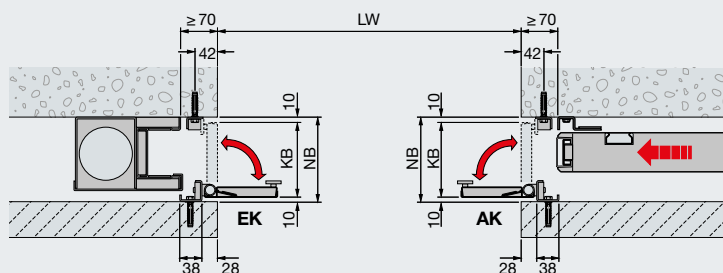
Partie mur  
E1,30 possible avec portillon incorporé

# Données techniques

## Clapets pour galandage et clapets au plafond

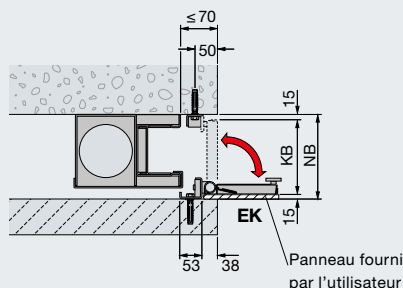
### Clapets pour galandage pour paroi

#### Coupe horizontale pour porte coulissante à 1 et 2 vantaux



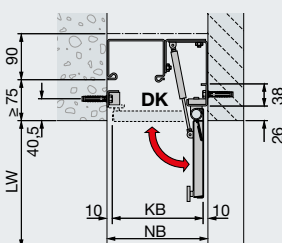
### Clapets pour galandage pour panneau fourni par l'utilisateur

#### Coupe horizontale pour porte coulissante à 1 et 2 vantaux



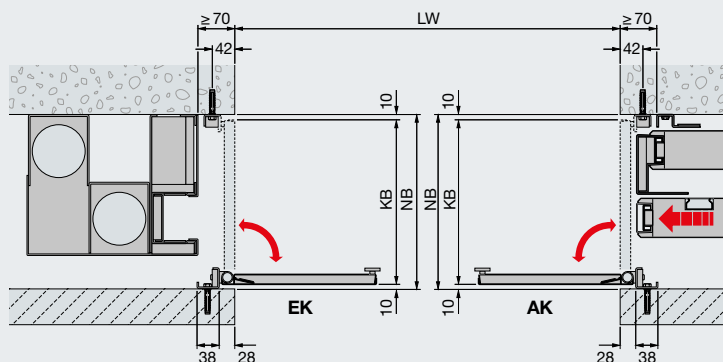
### Clapets au plafond pour le linteau

#### Coupe verticale pour porte coulissante à 1 et 2 vantaux



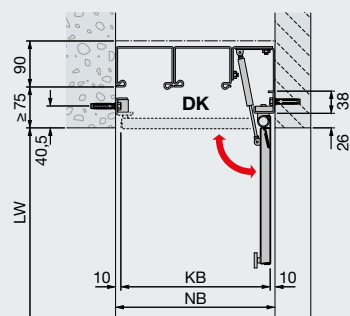
### Clapets pour galandage pour paroi

#### Coupe horizontale pour porte coulissante télescopique



### Clapets au plafond pour le linteau

#### Coupe verticale pour porte coulissante télescopique



## Explications

LW Dimension tableau  
LZ Dimension de passage libre huisserie

EK Clapet d'entrée  
AK Clapet de sortie  
DK Clapet au plafond

KB Largeur de clapet  
NB Largeur de galandage

Les coupes de porte illustrées représentent la variante d'exécution à entrée normale et montage mural, sans fonction anti-fumée.

### Avis

En cas de galandage  $\leq 340$  mm de largeur, un tablier de porte avec poignée coquille décalée en hauteur des deux côtés est obligatoire. Pour les portes avec portillon de passage intégrée, une poignée coquille et un ferme-porte intégré Dorma ITS 96 sont obligatoires des deux côtés. La pose ultérieure de clapets pour galandage sur des ensembles de porte existants n'est pas possible car un chevauchement plus important est nécessaire.

Les tolérances de construction à respecter se réfèrent aux dimensions de l'homologation des portes coulissantes coupe-feu et anti-fumée.

### Clapets pour galandage avec bardage

Un parement en bois, plâtre ou céramique sur un cadre de bardage en acier inoxydable est possible jusqu'à une épaisseur de 10 mm. Poids de bardage max. : 25 kg/m<sup>2</sup>

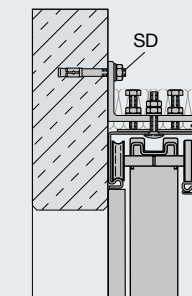
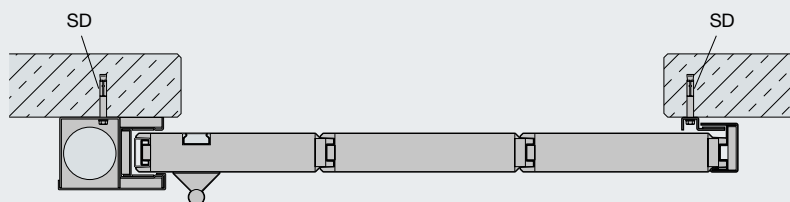
L'encombrement et les joints creux diffèrent des indications fournies pour les clapets standards.

<sup>1)</sup> Portillons incorporés avec largeur de passage libre > 1000 mm

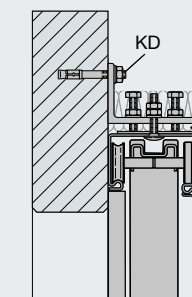
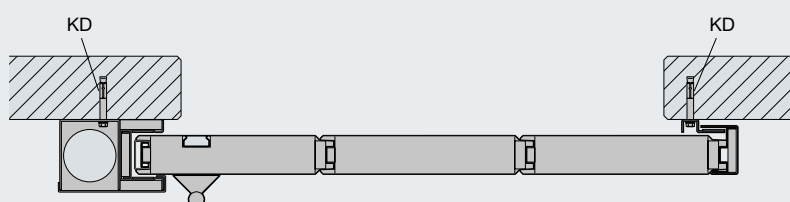
# Données techniques

## Raccords muraux

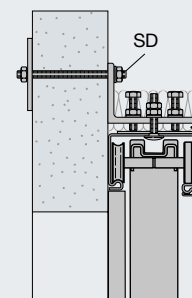
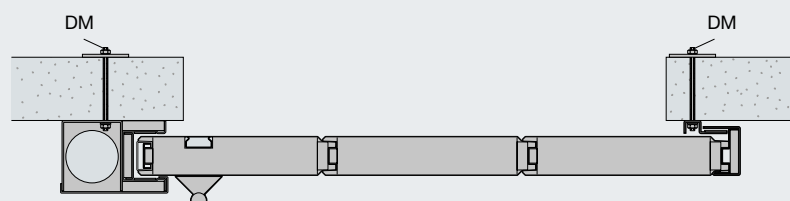
### Murs en béton



### Murs en maçonnerie

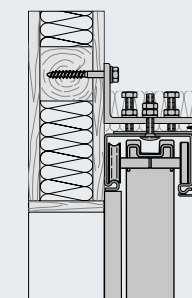
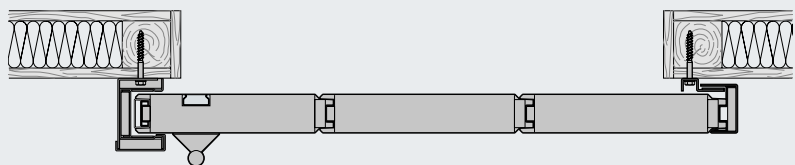


### Murs en béton cellulaire

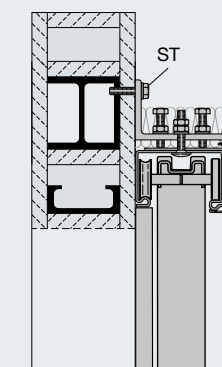
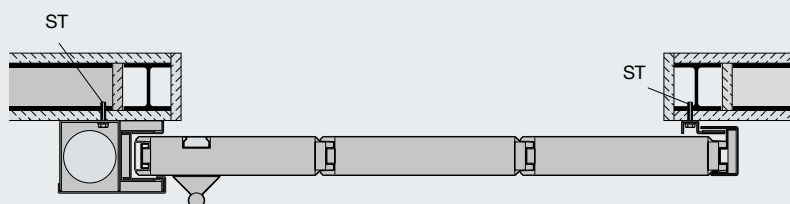


Uniquement avec un linteau en béton armé selon certification statique. Le linteau doit être exécuté au-delà de la baie de porte conformément à la longueur du rail de guidage.

### Murs en bois

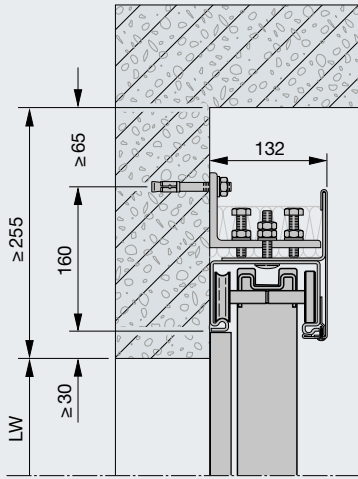


### Charpentes métalliques avec bardage

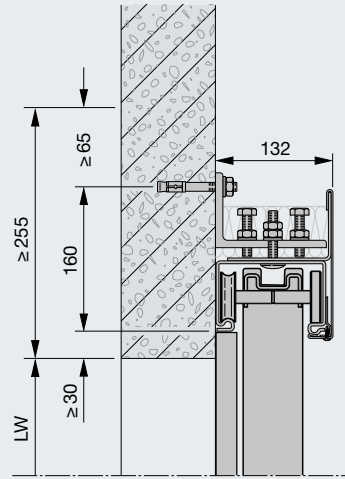


Charpentes métalliques avec bardage, classe minimale de résistance au feu F90, désignation abrégée F90-A selon la norme DIN 4102-4.

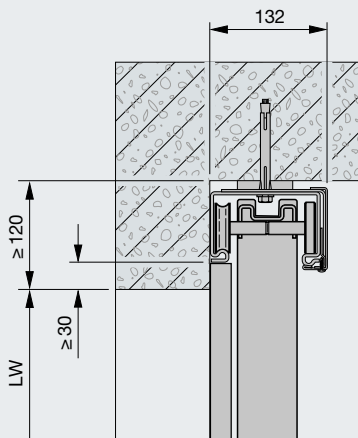
Montage mural au linteau



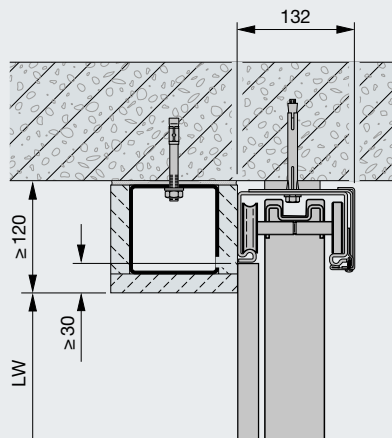
Montage mural sur paroi



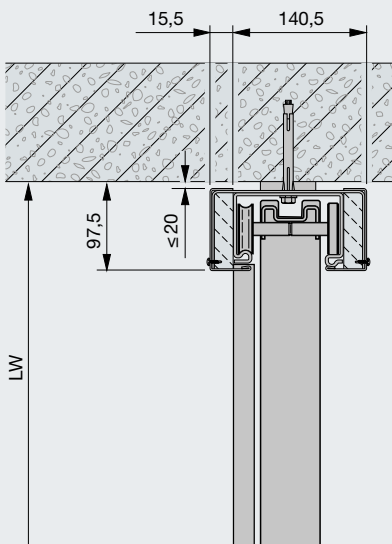
Montage direct au plafond



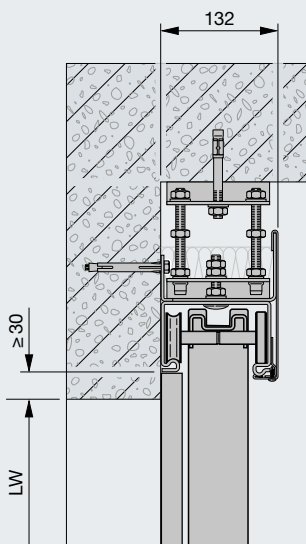
Montage direct au plafond avec faux-linteau



Montage direct au plafond sans faux-linteau



Montage suspendu au plafond (longueur de tige filetée jusqu'à max. 200 mm)



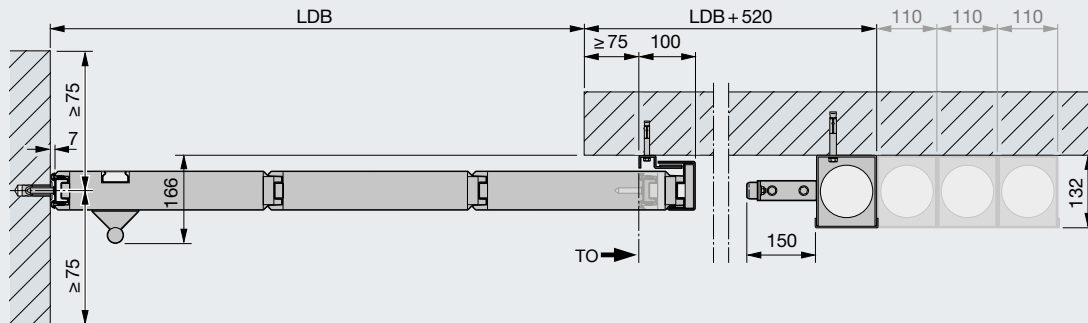
## Explications

- LW Dimension tableau
- DM Montage par vis traversantes avec tige filetée M10, écrou, rondelle et contre-plaque
- SD Cheville à expansion en acier Ø 10 (M6) x ≥ 80
- ST Vis en acier M8
- KD Cheville synthétique 10 x 120 mm

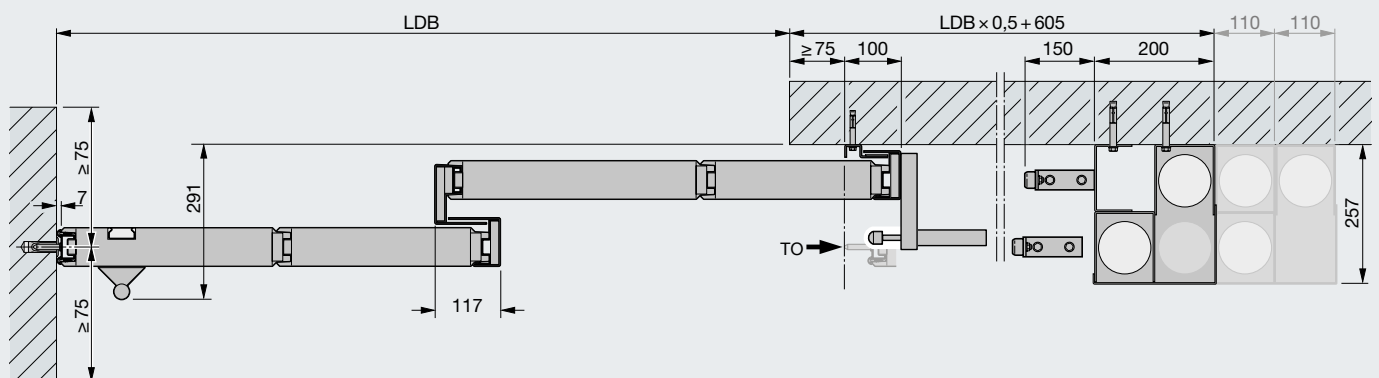
# Données techniques

## Porte coulissante à fermeture affleurante sans profilé d'entrée

Porte coulissante à 1 vantail à fermeture affleurante



Porte coulissante télescopique à fermeture affleurante

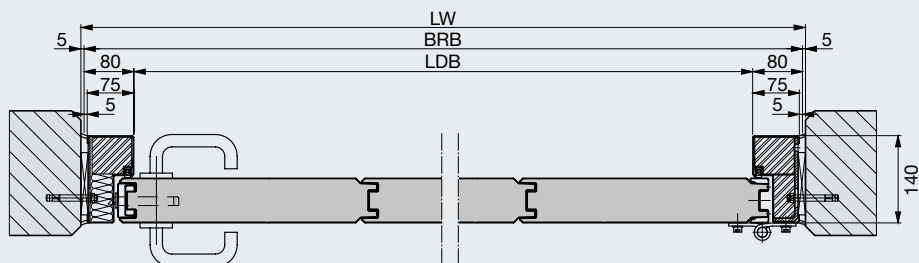




# Données techniques

## Portes battantes

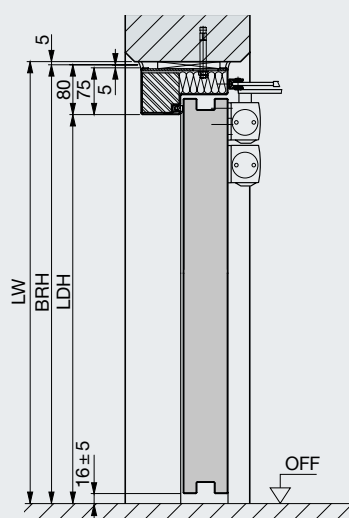
Coupe horizontale



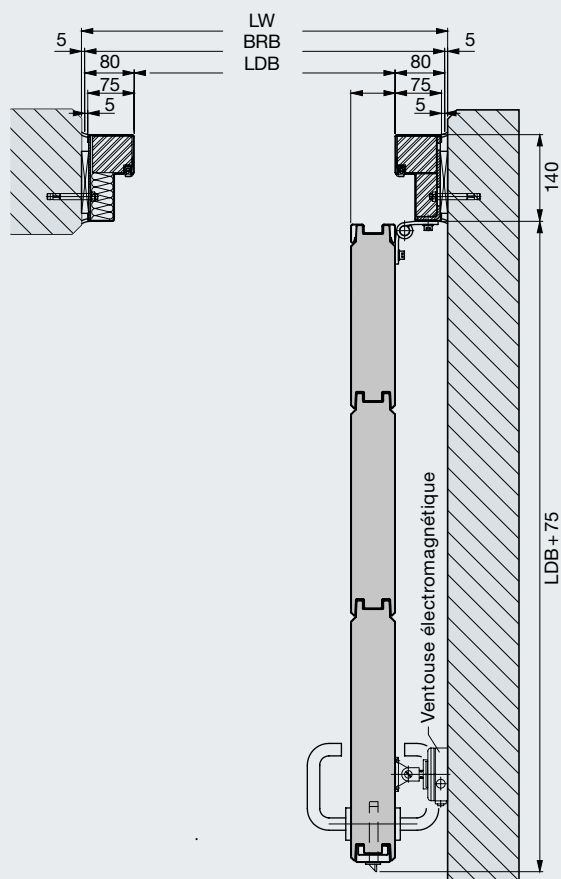
### Explications

- LW Dimension tableau
- BRB Largeur jour
- LDB Largeur de passage libre
- BRH Hauteur jour
- LDH Hauteur de passage libre

Coupe verticale



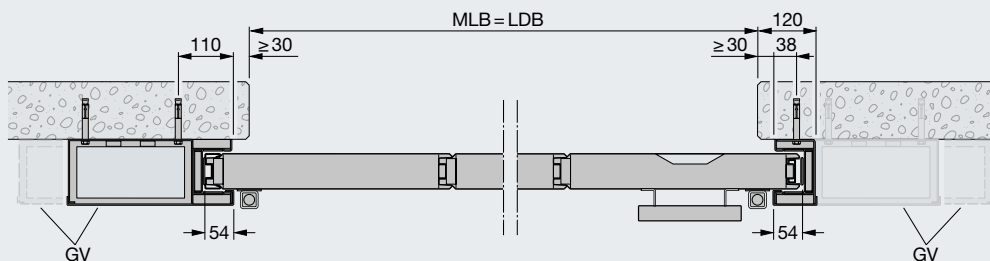
Maintien en position ouverte à 90°



# Données techniques

## Portes à ouverture verticale

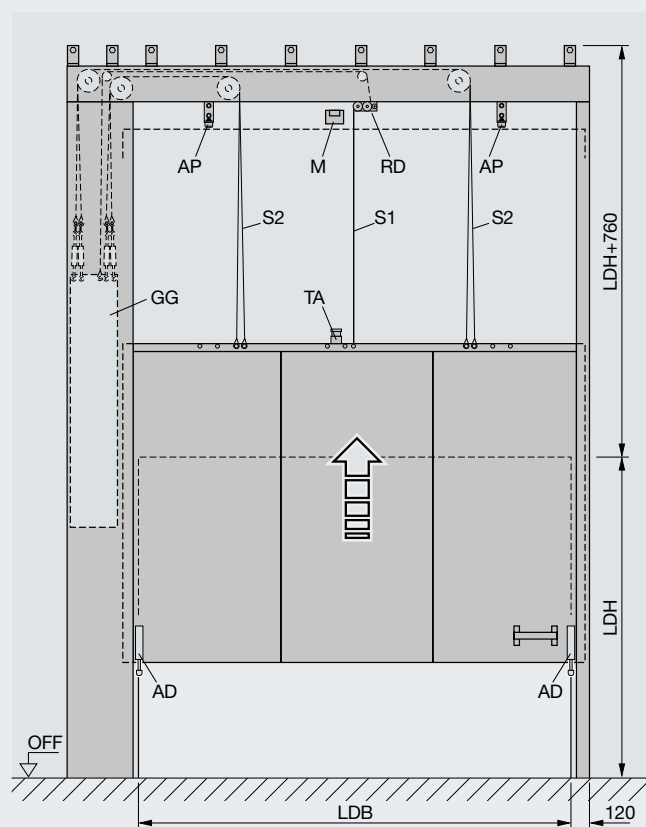
Coupe horizontale



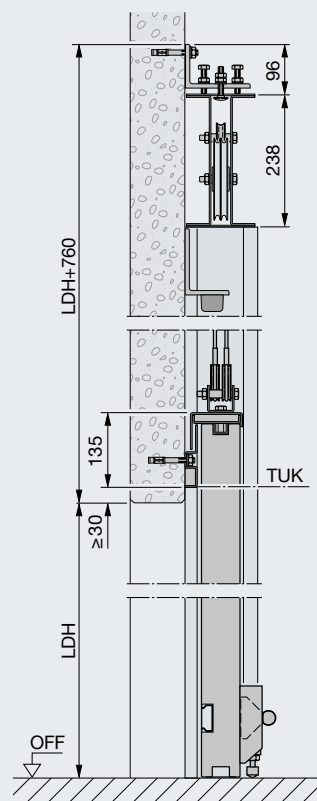
### Explications

MLB	Largeur jour du mur
LDB	Largeur de passage libre
LDH	Hauteur de passage libre
AD	Amortisseur d'entrée
AP	Butoir d'entrée
GG	Contrepoids
GV	Caissons à contreponds variables
RD	Amortisseur radial
S1	Câble de 3,0 mm
S2	2 × câble 6,0 mm
TA	Patte d'ancrage télescopique
TUK	Arête inférieure de porte en position ouverte
OFF	Sol fini
M	Aimant 24 V CC

Aspect de porte



Coupe verticale

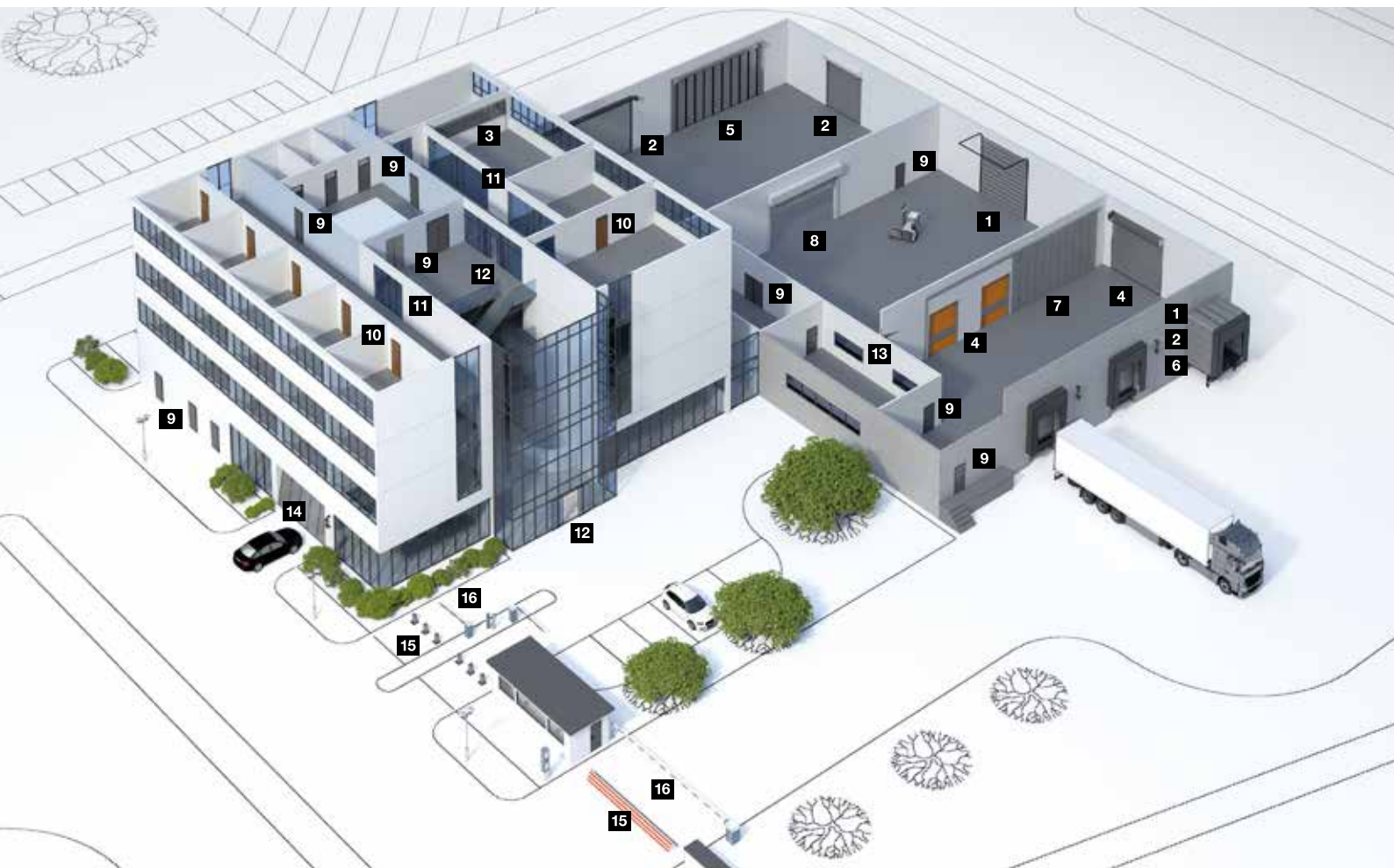


Représentation : caisse à contreponds gauche  
 En miroir : caisse à contreponds droite  
 En option : caisse à contreponds des deux côtés

# Gamme de produits Hörmann

## Un fabricant unique pour tous vos projets de construction

**Service rapide pour la révision, la maintenance et la réparation**  
Grâce à notre vaste réseau, vous trouverez toujours un service après-vente proche de vous et assurant une intervention rapide et efficace.



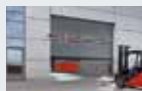
**1** Portes sectionnelles



**2** Rideaux à lames et grilles à enroulement



**3** Fermetures de magasin



**4** Portes rapides



**5** Portes pliantes rapides



**6** Equipements de quai



**7** Portes coulissantes en acier et acier inoxydable\*



**8** Rideaux coupe-feu



**9** Portes spéciales en acier et acier inoxydable



**10** Huisseries en acier avec portes de fonction en bois Schörghuber



**11** Portes spéciales à châssis tubulaire



**12** Portes coulissantes motorisées



**13** Châssis vitrés



**14** Portes de garage collectif



**15** Bornes et blocages du passage



**16** Systèmes de barrières et de caisses

\* Sous réserve de disponibilité des certifications selon réglementations nationales spécifiques.

# Hörmann : l'assurance de la qualité



Hörmann KG Amshausen, Allemagne



Hörmann KG Antriebstechnik, Allemagne



Hörmann KG Brandis, Allemagne



Hörmann KG Brockhagen, Allemagne



Hörmann KG Dissen, Allemagne



Hörmann KG Eckelhausen, Allemagne



Hörmann KG Freisen, Allemagne



Hörmann KG Ichttershausen, Allemagne



Hörmann KG Werne, Allemagne



Hörmann Alkmaar B.V., Pays-Bas



Hörmann Legnica Sp. z o.o., Pologne



Hörmann Beijing, Chine



Hörmann Tianjin, Chine



Hörmann LLC, Montgomery IL, USA



Hörmann Flexon LLC, Burgettstown PA, USA



Shakti Hörmann Pvt. Ltd., Inde

En tant que seul fabricant complet sur le marché international, le groupe Hörmann propose une large gamme d'éléments de construction, provenant d'une seule source. Ils sont fabriqués dans des usines spécialisées suivant les procédés de fabrication à la pointe de la technique. Grâce au réseau européen de vente et de service, orienté vers le client et la présence sur le marché aux Etats-Unis et en Asie, Hörmann se positionne comme votre partenaire international performant pour tous les éléments de construction. Hörmann, l'assurance de la qualité.

**PORTES DE GARAGE**  
**MOTORISATIONS**  
**PORTES INDUSTRIELLES**  
**EQUIPEMENTS DE QUAI**  
**BLOCS-PORTES**  
**HUISSERIES**

**HÖRMANN**