



KAPI MOTORLARI VE AKILLI EV SİSTEMLERİ

YENİ. STA 500 FU yana açılır kapı motoru

HÖRMANN





4

Hörmann motorlarını tercih etme nedenleri.



16

Fonksiyon.
Donanım.



30

Aksesuarlar.
Teknik veriler.

Nesiller boyu Hrmann...

Hrmann olarak yapı elemanları sektöründe 85 yıllık deneyime sahip bir aile şirketiyiz. Sadece önceki ve şimdiki değil, gelecek nesillere karşı da sorumluluğumuzun bilincindeyiz. Bu bağlamda ekolojik sorumluluk da bizim için kritik önem taşıyor. Sürdürülebilir ürünler ve çevre dostu akıllı tasarımlar için yenilikçi çözümler geliştiriyoruz.



“İYİ BİR İSİM EDİNEBİLMEK İÇİN BUNU HAK EDECEK KADAR ÇOK ÇALIŞMAK GEREKİR.”

August Hörmann

Kuruluş felsefesi doğrultusunda koşulsuz kalite anlayışını markasının teminatı haline getiren Hörmann 20 milyondan fazla kapı ve kapı motoru satışı ile Avrupa'nın en başarılı üreticilerinden biridir. Dünya genelindeki kapsamlı satış ve servis ağı sayesinde Hörmann, birinci sınıf yapı elemanları konusunda güçlü ortağınızdır.

GELECEĞE ODAKLI. Hörmann olarak, kendi alanımızda örnek olacak şekilde, Almanya'daki elektrik ihtiyacımızın % 100'ünü yeşil enerji kaynaklarından sağlıyoruz. Sertifikalı, akıllı enerji yönetim sistemimiz, CO₂-nötr posta gönderilerimiz ve malzeme geri dönüşüm uygulamalarımız ile yılda 60000 ton CO₂ atığını önlüyoruz. Bunun yanı sıra, 100000 tondan fazla CO₂ emisyonunun karşılığı olarak ClimatePartner ile işbirliği içinde rüzgar enerjisi ve ağaçlandırma projelerini destekliyoruz.



Daha fazla bilgi için:

www.hoermann.com.tr/sirket/cevre



Alman Kalitesi “Made in Germany”



Hörmann kapı sistemleri ile ilgili tüm bileşenleri tek elden sunan bir aile şirkettir. Bu yapı elemanları Hörmann bünyesinde en ileri teknolojilerin kullanıldığı modern fabrikalarda üretilir. Bunun yanı sıra kalifiye ekiplerimiz yeni teknolojiler ve ürünler geliştirme konusunda sürekli faaliyet halindedir. Bu sayede yüksek kaliteli, eşsiz ürünler beğenimize sunulur.





5 yıl garanti*

UZUN ÖMÜR GARANTİSİ. Tüm önemli kapı ve motor bileşenleri Hörmann'da geliştirilip üretilmektedir. Gerçek kullanım şartlarına eşdeğer dayanım testleri ile sınanan ürünlerimiz Hörmann kalitesini uzun yıllar boyunca muhafaza eder. Tavizsiz kalite anlayışımız sayesinde Hörmann motorları Hörmann tarafından 5 yıl garantilidir*.

* Ayrıntılı garanti koşulları için: www.hoermann.com.tr



Test edilip onaylanmıştır

SİZ VE AİLENİZ İÇİN GÜVENLİK. Hörmann garaj ve bahçe giriş kapısı motorları, kapıları her zaman güvenli şekilde açıp kapatır ve bağımsız test kuruluşları tarafından test edilip onaylanmıştır. Tüm garaj kapısı motorları Hörmann seksiyonel garaj kapılarına göre tasarlanmıştır ve RotaMatic, VersaMatic ve LineaMatic bahçe giriş kapısı motorlarında kapı ölçüsü ve montaj pozisyonu için çalışma kuvvetleri DIN EN 13241-1 uyarınca test edilip sertifikalandırılmıştır.



Güvenli çalışma

Hörmann motorları, daha fazla konfor ve akıllı teknolojileriyle ön plana çıkmaktadır. Standart devreden çıkarma otomatiği, beklenmedik engellerde kapıyı emniyetli ve güvenilir şekilde durdurur. Motorun yumuşak kalkış ve duruş özelliği sayesinde kapınız sarsıntısız ve sessiz şekilde açılıp kapanır ve hem kapının hem de motorun mekanik donanımı korunur.





SupraMatic garaj kapısı motoru



RotaMatic menteşeli kapı motoru

GARAJ KAPISI MOTORLARI. Daha yüksek hız ve akıllı kumanda özellikleri ile garaj kapısı motorlarında 4. nesil hizmetinizdedir. LED ışıklar garajınızda daha geniş alanı aydınlatarak giriş çıkışı kolaylaştırır. Promatic Akku sayesinde elektrik bağlantısı olmayan garajlarda da otomatik bir motorun avantajlarından faydalanabilirsiniz.

→ Daha fazla bilgiyi 16. sayfadan itibaren bulabilirsiniz.

BAHÇE GİRİŞ KAPISI MOTORLARI. Evinize ulaşır ulaşmaz motor konforunu yaşamak için içeri veya yana açılan kapınızı uzaktan kumandalı bir motor ile donatın. İlave fonksiyonlar size daha da fazla konfor sunacaktır. Dilerseniz kapınız otomatik olarak kapanır* veya sadece yaya geçişine izin verecek kadar aralanır.

* Opsiyonel fotosel gereklidir

→ Daha fazla bilgiyi 22. sayfadan itibaren bulabilirsiniz.

Konforlu açılır ve güvenli kapanır

Kötü hava koşullarında ya da gecenin bir yarısı garajınızı açmak için aracınızdan inmenize gerek yok. Hörmann garaj kapısı motoru ile garaj kapınızı aracınızdan hızlı ve güvenli şekilde açabilirsiniz. Kapı kapandıktan sonra devreye giren mekanik açılma emniyeti sayesinde zorlayarak açmaya karşı korunma sağlanır.





Açılma hızı
Maks. 25 cm/sn

YÜKSEK HIZLI. Hörmann seksiyonel garaj kapınızda SupraMatic motoru tercih ederek daha hızlı ve emniyetli kullanım sağlayabilirsiniz. Maks. 25 cm/sn'ye kadar açılma hızı, yoğun trafiğin bulunduğu garaj girişlerinde daha fazla emniyet ve daha az stres anlamına gelir. SupraMatic motorun açılma hızını normal motorlarla karşılaştırınız.



Zorla açılma emniyeti
Standart

GÜVENLE KAPANIR. Davetsiz misafirlerin Hörmann otomatik garaj kapılarını zorlayarak açma şansı yoktur. Garaj kapısı kapandığında, açılma emniyeti otomatik olarak hareket rayının dayanağına oturur. Kapı hemen kilitlenir ve zorlayarak açmaya karşı korunur. Bu patentli kapı kilidi, tamamen mekanik olarak çalışır ve bu nedenle diğer üreticilerin motorlarının aksine elektrik beslemesi olmadan da devreye girer.



Motor rayına entegre mekanik açılma emniyeti



Videomuzu YouTube'dan veya sitemizden izleyebilirsiniz:
www.hoermann.com.tr/medya-merkezi

→ Daha fazla bilgiyi 20. sayfadan itibaren bulabilirsiniz.



Evinizde daha fazla konfor

Hörmann kumanda aksesuarlarının yenilikçi teknolojileri ve seçkin tasarımları, mükemmeli arayanlar için ideal kombinasyonu oluşturur. Daha fazla konfor mu istiyorsunuz? Her ihtiyaca ve isteğe uygun aksesuarlar bizde. BiSecur kablosuz bağlantılı tüm motorlar, alıcılar ve kontrol elemanları birbirleriyle % 100 uyumludur ve birlikte kullanım için tasarlanmıştır.





Sadece Hörmann'da

SERTİFİKALI GÜVENLİK. Özel şifreleme yöntemine ve parazitsiz menzile sahip iki yönlü kablosuz bağlantı sistemi BiSecur sayesinde kablosuz bağlantı sinyaliniz kopyalanamaz. Bunu bağımsız güvenlik uzmanları da onaylamaktadır.

AKILLI AKSESUARLAR. Garajınızın kapısının açık kalıp kalmadığını kontrol etmek için, kötü havalarda dışarıya çıkmanıza artık gerek yok. HS 5 BS uzaktan kumanda veya kablosuz duvar kumandası FIT 5 BS'de ilgili butona basıldığında LED'in rengi kapı pozisyonunu gösterir. Arzu ederseniz başka bir butona basarak* kapıyı kapatabilirsiniz. Bir kapı, ancak bu kadar rahat ve güvenli şekilde kontrol edilebilir.

* Kapıya görüş olmayan kullanımlarda ilave bir fotosel gerekmektedir



Sol resim: HS 5 BS kumandadaki yeşil LED, kapınızın kapalı olduğunu gösterir. Kapı açıkken kırmızı LED yanar. (Resimdeki ölçüler gerçek ölçülerdir)



Akıllı kullanım konforu

Garaj ve ana kapı motorlarını, bina kapısı kilitlerini, ışıkları ve çok daha fazlasını uzaktan kumanda, kablosuz buton veya akıllı telefon ile kontrol edebilirsiniz. Veya oda kapılarınızda Hörmann PortaMatic motor mu mevcut? Bu durumda aynı kontrol aksesuarı ile iç kapılarınızı da rahatça açıp kapatabilirsiniz.



AKILLI UYGULAMA KULLANIMI. Akıllı telefonunuza yükleyeceğiniz Hörmann BlueSecur uygulaması ile kapı açıcınız daima yanınızdadır. Kişiselleştirme olanakları sayesinde fonksiyonları ve kullanıcı arayüzünü dilediğiniz gibi ayarlayabilirsiniz. Ayrıca diğer kullanıcılar için sürekli veya zaman sınırlı yetkileri* diğer akıllı telefonlara aktarabilirsiniz. Böylece eşiniz ya da çocuğunuzun yanında uzaktan kumanda taşımaya gerek kalmaz.

* AppStore veya Google Play'de bazı durumlarda ilave ücretler (Uygulama içi satınalma) oluşabilir

ESNEK AKILLI EV SİSTEMİ. Hörmann homee Brain akıllı ev santrali ile, Hörmann kapılar akıllı telefon, tablet veya bilgisayar üzerinden kolayca açılıp kapatılabilir. Son derece güvenli ve pratik olan bu sisteme güvenlik kamerası, hava istasyonu, aydınlatma, düğme, ısıtıcı termostat, panjur, perde, duman ve hareket dedektörü, pencere ve kapı sviçleri gibi uyumlu başka cihazlar eklenebilir.

→ Daha fazla bilgiyi 30. sayfadan itibaren bulabilirsiniz.

Akıllı telefonunuzdan, Bluetooth alıcısı ile donatılmış tüm dış ve iç kapılarınızı kolayca kullanabilirsiniz.



Hörmann'ın akıllı ev sistemi "homee" sayesinde, tüm kapı fonksiyonlarını tablet veya akıllı telefonunuzdan kontrol edebilirsiniz.



SupraMatic 4

Garaj kapısı motorları

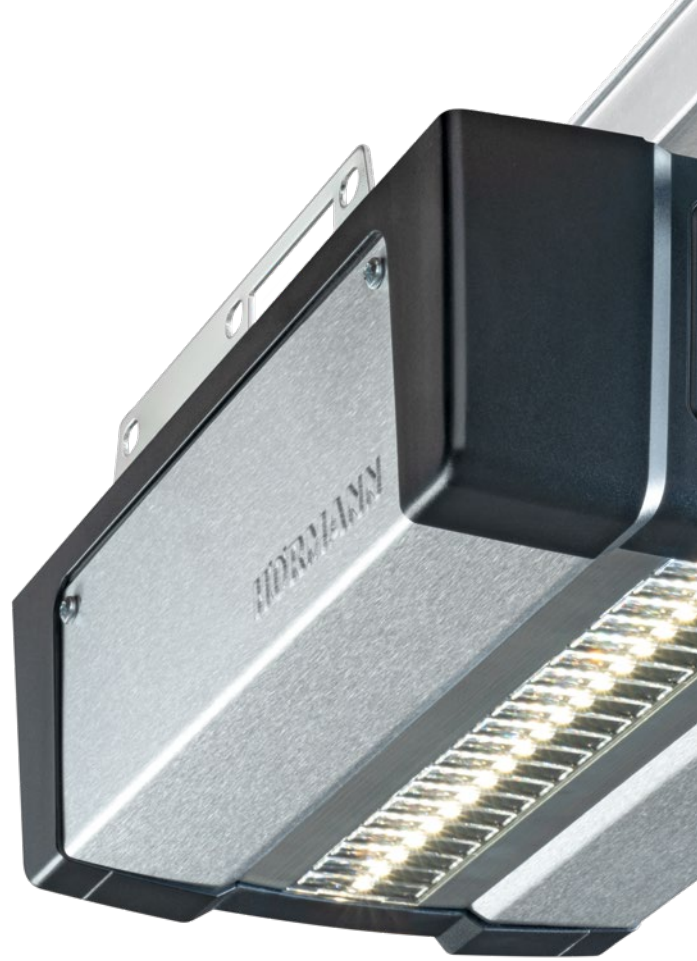
AKILLI EK FONKSİYONLAR SUNAN

“SUPRA” HIZLI MOTOR. SupraMatic motorlar ile sekiyonel garaj kapınız daha hızlı açılıyor ve beklemeden garajınıza girmenizi sağlıyor. Standart Bluetooth alıcısı sayesinde kapınızı Hörmann BlueSecur uygulaması üzerinden akıllı telefonunuz ile de kontrol edebilirsiniz. Bu sayede kapı açıcınız daima yanınızdadır. Paslanmaz çelik motor kapağı şık tasarımı ile etkileyicidir.



 BiSecur

Standart 4 butonlu uzaktan kumanda HSE 4 BS, kromaj kapaklı siyah desenli yüzey, resimdeki ölçüler gerçek ölçülerdir



| Garaj kapısı motorları | SupraMatic 4 E | SupraMatic 4 P |
|---------------------------------|--------------------------------------|--------------------------------------|
| Bluetooth alıcı | entegre, açılabilir ve kapatılabilir | entegre, açılabilir ve kapatılabilir |
| Hörmann homee | Uyumlu | Uyumlu |
| HCP BUS bağlantısı | Entegre | Entegre |
| Gün / saat başına kapı hareketi | 25 / 10 | 50 / 10 |
| Çekme ve itme kuvveti | 650 N | 750 N |
| Müsaade edilen azami yük | 800 N | 1000 N |
| Açılma hızı maks. | 25 cm/sn ¹⁾ | 25 cm/sn ¹⁾ |
| Aydınlatma | 20 LED | 30 adet hareketli LED |
| Kapı genişliği maks. | 5500 mm | 6000 mm |
| Kapı yüzeyi maks. | 13,75 m ² | 15 m ² |



Motor ve kontrol sistemleri alanında inceleme yapan Alman Bundesverband Antriebs- und Steuerungstechnik Tore e. V. (BAS.T) tarafından verilen kalite damgası, özellikleri yasal ve normatif gerekliliklerin üzerine çıkmayı başaran ürünlere verilmektedir.



TUV Nord, ürün için ilgili standartlardaki tüm güvenlik gereksinimlerinin karşılanıp karşılanmadığını ve ürünün amaçlanan uygulama alanı için uygun olup olmadığını kontrol eder.



Garaj kapıları ile bağlantılı güvenli çalışma, ift (Institut für Fenstertechnik e. V.) tarafından test edilmiş ve onaylanmıştır.

¹⁾ Seksiyonel garaj kapısında

²⁾ ProMatic 3 ile kıyasla

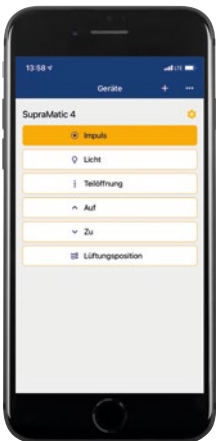
³⁾ Opsiyonel iklim sensörü veya Hörmann BlueSecur uygulaması gereklidir



Sadece Hörmann'da

Avrupa patenti

 Hörmann BlueSecur



Hörmann BlueSecur uygulaması ile akıllı telefon üzerinden kontrol

Dikkat çeken özellikler



“Supra” hızlı motor

25 cm/sn'ye kadar¹⁾ % 75 daha yüksek açılma hızı²⁾ sayesinde garajınıza daha hızlı girebilirsiniz.



Akıllı uygulama kullanımı

Motoru akıllı cep telefonunuza yükleyeceğimiz Hörmann BlueSecur uygulaması ile standart Bluetooth alıcı üzerinden kontrol edebilirsiniz. (bkz. Sayfa 36 – 37).



Kolay kapı konum kontrolü

Opsiyonel uzaktan kumanda HS 5 BS veya iç buton FIT 5 üzerinden istediğiniz zaman garaj kapınızın kapalı olup olmadığını kontrol edebilirsiniz.



Konforlu garaj havalandırması

Havalandırma konumu³⁾ ile, kapıyı komple açmadan garajınızı otomatik olarak havalandırabilirsiniz.



Açılabilir ve kapatılabilir LED aydınlatma

20 LED'li (SupraMatic E) veya 30 LED'li (SupraMatic P) motor aydınlatması, garajınızı çok iyi bir şekilde ve 3 kat veya 5 kat²⁾ daha iyi aydınlatır.



Kolay programlama

Bağlı aksesuar otomatik olarak algılanır ve motor fonksiyonları çok kolay şekilde, iki haneli bir rakam girilerek ayarlanır.



Akıllı entegrasyon

Akıllı ev sistemlerinin opsiyonel ağ geçitleri, HCP arayüzü üzerinden kolayca bağlanabilir (bkz. Sayfa 35).



Düşük enerji tüketimi

Motor, standby modunda 1 Watt altında enerji tüketir ve çevrenin yanı sıra cüzdanınızı da korur.

ProMatic 4

Garaj kapısı motorları

UYGUN FİYATLI PREMIUM KALİTE.

Uzaktan kumanda veya kablosuz buton vasıtasıyla garaj kapınızı kolay ve hızlı şekilde açabilirsiniz. Havalandırma fonksiyonu ya da geniş aydınlatma alanı gibi konfor özellikleri bu modelde de sunulmaktadır. ProMatic Akku sayesinde elektrik bağlantısı olmayan garajlarda da otomatik bir motorun avantajlarından faydalanabilirsiniz.



 BiSecur

Standart 4 butonlu uzaktan kumanda HSE 4 BS, plastik kapaklı siyah desenli yüzey, resimdeki ölçüler gerçek ölçülerdir



| Garaj kapısı motorları | ProMatic 4 | ProMatic 4 Akku |
|---------------------------------|------------------------|------------------------|
| Bluetooth alıcı | Opsiyonel (HET-BLE) | Opsiyonel (HET-BLE) |
| Hörmann homee | Uyumlu | Uyumlu |
| HCP BUS bağlantısı | Entegre | Entegre |
| Gün / saat başına kapı hareketi | 25 / 10 | 5 / 2 |
| Çekme ve itme kuvveti | 600 N | 500 N |
| Müsaade edilen azami yük | 750 N | 600 N |
| Açılma hızı maks. | 20 cm/sn ¹⁾ | 16 cm/sn ¹⁾ |
| Aydınlatma | 10 LED | 10 LED |
| Kapı genişliği maks. | 5000 mm | 4000 mm |
| Kapı yüzeyi maks. | 11,25 m ² | 9 m ² |



Motor ve kontrol sistemleri alanında inceleme yapan Alman Bundesverband Antriebs- und Steuerungstechnik Tore e. V. (BAS.T) tarafından verilen kalite damgası, özellikleri yasal ve normatif gerekliliklerin üzerine çıkmayı başaran ürünlere verilmektedir.



TUV Nord, ürün için ilgili standartlardaki tüm güvenlik gereksinimlerinin karşılanıp karşılanmadığını ve ürünün amaçlanan uygulama alanı için uygun olup olmadığını kontrol eder.

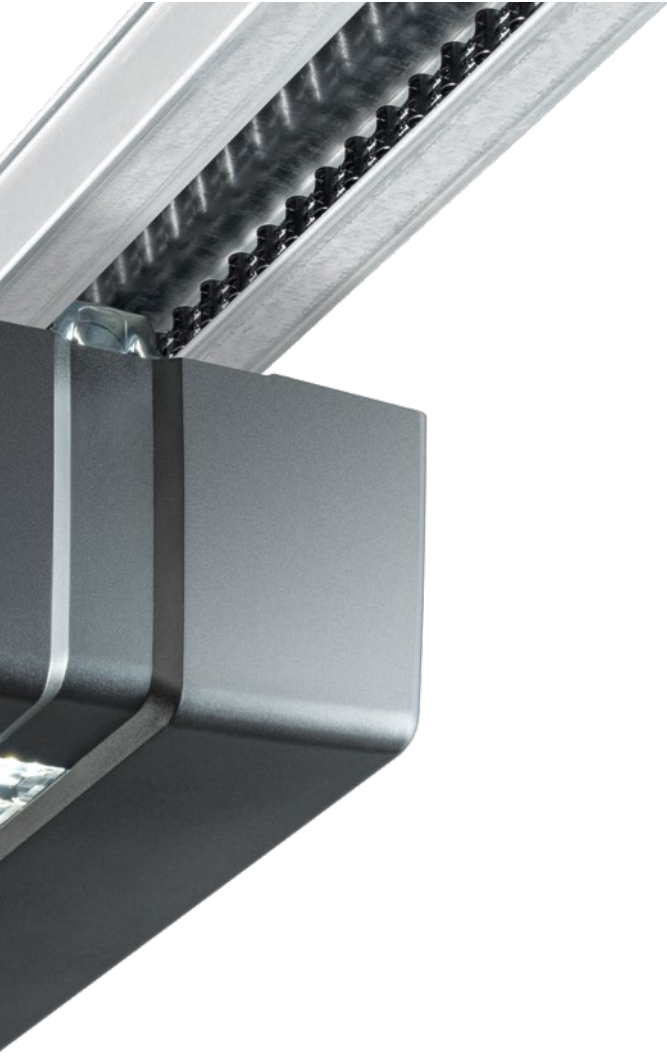


Garaj kapıları ile bağlantılı güvenli çalışma, ift (Institut für Fenstertechnik e. V.) tarafından test edilmiş ve onaylanmıştır.

¹⁾ Seksiyonel garaj kapısında

²⁾ ProMatic seri 3 ile kıyasla

³⁾ Opsiyonel iklim sensörü veya Hörmann BlueSecur uygulaması gereklidir



Dikkat çeken özellikler



Hızlı açılan kapı

20 cm/sn'ye kadar¹⁾ % 40 daha yüksek açılma hızı²⁾ sayesinde garajınıza daha hızlı girebilirsiniz.



Kolay kapı konum kontrolü

Opsiyonel uzaktan kumanda HS 5 BS veya iç buton FIT 5 üzerinden istediğiniz zaman garaj kapınızın kapalı olup olmadığını kontrol edebilirsiniz.



Konforlu garaj havalandırması

Havalandırma konumu³⁾ ile, kapıyı komple açmadan garajınızı otomatik olarak havalandırabilirsiniz.



Açılabilir ve kapatılabilir LED aydınlatma

10 LED'li motor aydınlatması, garajınızı çok iyi bir şekilde ve 2 kat²⁾ daha iyi aydınlatır.



Akıllı entegrasyon

Akıllı ev sistemlerinin opsiyonel ağ geçitleri, HCP arayüzü üzerinden kolayca bağlanabilir (bkz. Sayfa 35).



Düşük enerji tüketimi

Motor, standby modunda 1 Watt altında enerji tüketir ve çevrenin yanı sıra cüzdanınızı da korur.



ProMatic 4 Akku, elektrik bağlantısı olmayan garajlar için

Garajınızda elektrik bağlantısı yoksa ProMatic 4 Akku ideal çözümdür. Günlük kapı döngüsüne bağlı olarak motoru haftalarca kontrol edebilirsiniz. Akü boşaldığında standart bir şebeke prizi üzerinden bir gecede tekrar şarj edebilirsiniz. Opsiyonel güneş enerjisi modülü ilave pratiklik sağlar. Bu modül ile akü otomatik olarak şarj edilir (bkz. Sayfa 43).

Motor rayı

Garaj kapısı motorları



Sadece Hörmann'da

Motor rayına entegre mekanik açılma emniyeti



**Zorla açılma emniyeti
Standart**

Garaj kapısı kapandığında, açılma emniyeti **1** otomatik olarak hareket rayının dayanağına oturur. Kapı hemen kilitletir ve zorlayarak açmaya karşı korunur. Bu fonksiyon tamamen mekaniktir ve bu nedenle elektrik kesilse bile devreye girer!



Videomuzu YouTube'dan veya sitemizden izleyebilirsiniz:
www.hoermann.com.tr/medya-merkezi

Yassı hareket rayı

Sadece 30 mm yüksekliğindeki yassı hareket rayı **2** sayesinde motorlar tüm güncel garaj kapılarına uygulanabilir ve bu sayede yenileme için de idealdir.

Acil durumda içeriden açma

Elektrik kesintisi halinde, kapı içeriden kolayca açılabilir **3**.

Universal kapı bağlantı kolu

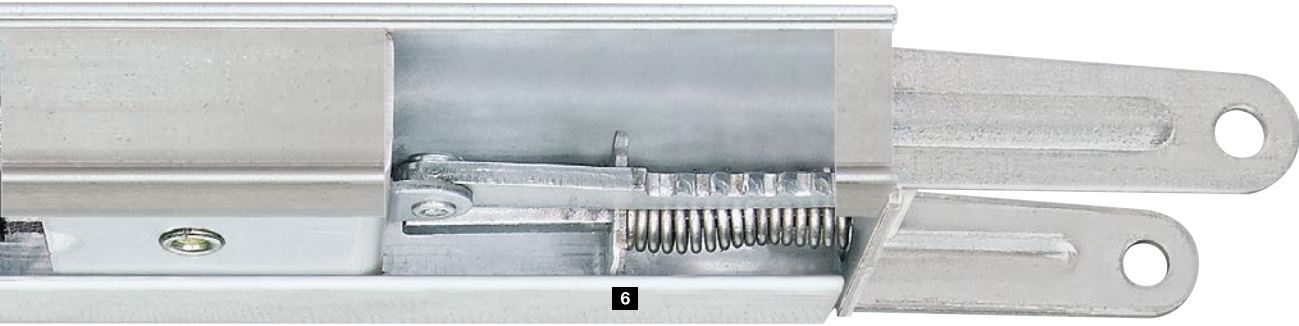
Universal kapı bağlantı kolu **4** piyasadaki tüm yekpare ve seksiyonel garaj kapılarıyla uyumludur.

Bakım gerektirmeyen dişli kayış

Aramid elyaf takviyeli Kevlar kayış **5** kopmaya karşı yüksek dayanım ve sessiz çalışma sağlar. Gresleme veya yağlama gerektirmez, böylece zincirli veya milli motorlara kıyasla büyük avantaj sunar.

Otomatik kayış gergisi

Güçlü yay mekanizması **6** dişli kayışı otomatik olarak gerdirerek dengeli ve rahat çalışma sağlar.



Kompakt ünite

Hörmann kapı, motor ve hareket rayları kompakt ve sağlamca birleştirilmiş bir ünite oluştururlar. İlave kumandalara veya açıkta, hareketli kablolara gerek yoktur.

Kolay montaj

Hörmann motorları, Hörmann yetkili servisi tarafından kolay ve hızlıca monte edilir. Ayarlanabilir askılar ile hareket rayı farklı şekillerde monte edilebilir: tavana ya da Hörmann seksiyonel garaj kapısının güçlendirilmiş bağlantı profiline (3000 mm genişliğe kadar) montaj mümkündür. Uzun raylar için bile bir askının yeterli olması bir diğer avantajdır.

Merkezde montaj

Hareket rayının merkez hatta montajı kapı kanadı üzerindeki yükleri dengeler. Bu sayede, yan tarafta monteli motorlarda görülen sıkışma veya aşınmalar önlenir.



Montajı kolay

Kapı genişliği 3000 mm'ye kadar Hörmann seksiyonel kapılarda, motor rayı kapının bağlantı profiline kolayca monte edilebilir.



Menteşeli kapılar için özel kızak

Kolayca monte edilebilen bu opsiyonel kızak ile yenileme de çok basittir.

RotaMatic

Menteşeli kapı motorları

İNCE VE ZARIF. Hörmann menteşeli kapı motoru RotaMatic modern, ince tasarımı ile kapınızın güzelliğini tamamlar. Tasarımı kadar fonksiyon ve güvenlik donanımı da üstündür. Elektrik bağlantısı olmayan kapılarda da Hörmann motor konforunu deneyimleyebilirsiniz. RotaMatic Akku Solar modeli bunu mümkün kılar.



 BiSecur

Standart 4 butonlu uzaktan kumanda HSE 4 BS, plastik kapaklı siyah desenli yüzey, resimdeki ölçüler gerçek ölçülerdir

| Menteşeli kapı motorları | RotaMatic | RotaMatic P | RotaMatic PL | RotaMatic Akku Solar |
|----------------------------------|---------------------|---------------------|---------------------|----------------------|
| Bluetooth alıcı | Opsiyonel (HET-BLE) | Opsiyonel (HET-BLE) | Opsiyonel (HET-BLE) | Opsiyonel (HET-BLE) |
| Hörmann homee | Uyumlu | Uyumlu | Uyumlu | Uyumlu |
| HCP arayüz | Entegre | Entegre | Entegre | Entegre |
| Gün / saat başına kapı hareketi | 20 / 5 | 40 / 10 | 40 / 10 | 5 / 2 |
| Mil hızları maks. | Yakl. 25 mm/sn | Yakl. 25 mm/sn | Yakl. 25 mm/sn | Yakl. 15 mm/sn |
| Çekme / itme kuvveti maks. | 2200 N | 2700 N | 2700 N | 1100 N |
| Kapı kanat genişliği min – maks. | 1000 – 2500 mm | 1000 – 2500 mm | 1500 – 4000 mm | 1000 – 2500 mm |
| Kapı kanat yüksekliği maks. | 2000 mm | 2000 mm | 2000 mm | 2000 mm |
| Ağırlık maks. | 220 kg | 400 kg | 400 kg | 120 kg |



Dikkat çeken özellikler



Kısmi açılma

Çift kanatlı kapılarda yaya geçişi için sadece tek kanat tamamen veya kısmen açılabilir.



Kolay kapı konum kontrolü

Opsiyonel uzaktan kumanda HS 5 BS veya iç buton FIT 5 üzerinden istediğiniz zaman bahçe giriş kapınızın açık veya kapalı olup olmadığını kontrol edebilirsiniz.



Akıllı entegrasyon

Akıllı ev sistemlerinin opsiyonel ağ geçitleri, HCP arayüzü üzerinden kolayca bağlanabilir (bkz. Sayfa 35).



Düşük enerji tüketimi

Motor, standby modunda 1 Watt altında enerji tüketir ve çevrenin yanı sıra cüzdanınızı da korur.



RotaMatic Akku Solar, elektrik bağlantısı olmayan bahçe girişleri için

Bahçe giriş kapınızın yakınında elektrik bağlantısı yoksa RotaMatic Akku Solar ideal çözümdür. Güçlü akü (günde ortalama 5 kapı döngüsü ve +20 °C ortam sıcaklığı ile yaklaşık 30 günlük kullanım) kilitli bir kontrol panosu içinde güvendedir. Güneş enerjisi modülü ile otomatik olarak şarj edilir.

VersaMatic

Menteşeli kapı motorları

ÖZEL MONTAJ DURUMLARI İÇİN

ESNEKLİK. VersaMatic menteşeli kapı motoru, olağan dışı montaj durumları için de ideal çözümdür. Örneğin, çok alçak kapı direklerine kolayca monte edilebilir. Ayrıca montaj pozisyonu değişken olabildiğinden her duruma kolayca uyarlanabilir. Dahası ayrı bir kumanda gerektirmez ve bu da yer ve zaman tasarrufu sağlar.



↔ BiSecur

Standart 4 butonlu uzaktan kumanda HSE 4 BS, plastik kapaklı siyah desenli yüzey, resimdeki ölçüler gerçek ölçülerdir



Menteşeli kapı motorları

VersaMatic

VersaMatic P

VersaMatic Akku Solar

| | | | |
|----------------------------------|---------------------|---------------------|---------------------|
| Bluetooth alıcı | Opsiyonel (HET-BLE) | Opsiyonel (HET-BLE) | Opsiyonel (HET-BLE) |
| Hörmann homee | Uyumlu | Uyumlu | Uyumlu |
| HCP arayüz | Entegre | Entegre | Entegre |
| Gün / saat başına kapı hareketi | 20 / 5 | 40 / 10 | 5 / 2 |
| Tork maks. | 250 Nm | 300 Nm | 200 Nm |
| Rölanti devir sayıları maks. | Yakl. 2,6 dev/dak | Yakl. 2,7 dev/dak | Yakl. 1,7 dev/dak |
| Kapı kanat genişliği min – maks. | 1000 – 2000 mm | 1000 – 3000 mm | 1000 – 2000 mm |
| Kapı kanat yüksekliği maks. | 2000 mm | 2000 mm | 2000 mm |
| Ağırlık maks. | 200 kg | 300 kg | 150 kg |



Dikkat çeken özellikler



Dengeli kapı hareketi

Ayarlanabilir hız ve yumuşak kalkış ve duruş özellikleri büyük ölçülerdeki kapılarda bile sarsıntısız hareket ve maksimum konfor sağlar.



Kısmi açılma

Çift kanatlı kapılarda yaya geçişi için sadece tek kanat tamamen veya kısmen açılabilir.



Kolay kapı konum kontrolü

Opsiyonel uzaktan kumanda HS 5 BS veya iç buton FIT 5 üzerinden istediğiniz zaman bahçe giriş kapınızın açık veya kapalı olup olmadığını kontrol edebilirsiniz.



Akıllı entegrasyon

Akıllı ev sistemlerinin opsiyonel ağ geçitleri, HCP arayüzü üzerinden kolayca bağlanabilir (bkz. Sayfa 35).



Düşük enerji tüketimi

Motor, standby modunda 1 Watt altında enerji tüketir ve çevrenin yanı sıra cüzdanınızı da korur.



VersaMatic Akku Solar, elektrik bağlantısı olmayan bahçe girişleri için

VersaMatic motor için elektrik bağlantı seçenekleri de en az motorun kendisi kadar esneklik sunar. Kapınızın yakınında elektrik bağlantısı yoksa bağımsız VersaMatic Akku Solar kullanabilirsiniz. Güçlü akü (günde ortalama 5 kapı döngüsü ve +20 °C ortam sıcaklığı ile yaklaşık 30 günlük kullanım) kilitli bir kontrol panosu içinde güvendedir. Güneş enerjisi modülü ile otomatik olarak şarj edilir.

LineaMatic

Yana açılır kapı motorları

KOMPAKT VE GÜVENİLİR TASARIMLI.

LineaMatic yana açılır kapı motorları kompakt yapıları, yüksekliği ayarlanabilir döküm gövdesi, cam elyaf takviyeli plastik kapağı ve güvenilir elektronik donanımı ile öne çıkar.



↔ BiSecur

Standart 4 butonlu uzaktan kumanda HSE 4 BS, plastik kapaklı siyah desenli yüzey, resimdeki ölçüler gerçek ölçülerdir



| Yana açılır kapı motorları | LineaMatic | LineaMatic P | LineaMatic H (kablosuz değil) | LineaMatic Akku Solar |
|----------------------------------|---------------------|---------------------|----------------------------------|-----------------------|
| Bluetooth alıcı | Opsiyonel (HET-BLE) | Opsiyonel (HET-BLE) | Opsiyonel (HET-BLE) | Opsiyonel (HET-BLE) |
| Hörmann homee | Uyumlu | Uyumlu | Uyumlu * | Uyumlu |
| HCP arayüz | Entegre | Entegre | Entegre | Entegre |
| Gün / saat başına kapı hareketi | 20 / 5 | 40 / 10 | 40 / 10 | 5 / 2 |
| Kapı hızı maks. | Yakl. 22 cm/sn | Yakl. 20 cm/sn | Yakl. 15 cm/sn | Yakl. 15 cm/sn |
| Çekme / itme kuvveti maks. | 800 N | 1200 N | 1400 N | 800 N |
| Kapı kanat genişliği min – maks. | 800 – 6000 mm | 800 – 8000 mm | 800 – 10000 mm | 800 – 6000 mm |
| Kapı kanat yüksekliği maks. | 2000 mm | 2000 mm | 3000 mm | 2000 mm |
| Ağırlık maks. | 300 kg | 500 kg | 800 kg | 200 kg |
| Asılı ağırlık maks. | 250 kg | 400 kg | 600 kg | 150 kg |

* Sadece BiSecur kablosuz alıcı ESE ile kullanılır



Dikkat çeken özellikler



Kısmi açılma

Kapı kanadı yaya geçişi için kısmen açılabilir.



Kolay kapı konum kontrolü

Opsiyonel uzaktan kumanda HS 5 BS veya iç buton FIT 5 üzerinden istediğiniz zaman bahçe giriş kapınızın açık veya kapalı olup olmadığını kontrol edebilirsiniz.*



Akıllı entegrasyon

Akıllı ev sistemlerinin opsiyonel ağ geçitleri, HCP arayüzü üzerinden kolayca bağlanabilir (bkz. Sayfa 35).



Düşük enerji tüketimi

Motor, standby modunda 1 Watt altında enerji tüketir ve çevrenin yanı sıra cüzdanınızı da korur.

* LineaMatic H sadece BiSecur kablosuz alıcı ESE ile kullanılır



LineaMatic Akku Solar, elektrik bağlantısı olmayan bahçe girişleri için

Kapınızın yakınında elektrik bağlantısı yoksa Akku Solar modeli tavsiye edilir. Güçlü akü (günde ortalama 5 kapı döngüsü ve +20 °C ortam sıcaklığı ile yaklaşık 30 günlük kullanım) kilitli bir kontrol panosu içinde güvendedir. Güneş enerjisi modülü ile otomatik olarak şarj edilir.

STA 500 FU .YENİ

Yana açılır kapı motorları

BÜYÜK VE AĞIR KAPILAR İÇİN. STA 500 FU yana açılır kapı motoru özellikle büyük kapılar için tasarlanmıştır. Kumanda 560, kapıyı sorunsuz bir şekilde başlatıp durdurarak hassas kapı hareketi sağlar.



| Yana açılır kapı motoru | STA 500 FU .YENİ |
|----------------------------------|---------------------|
| Bluetooth alıcı | Opsiyonel (HET-BLE) |
| Gün / saat başına kapı hareketi | 100 / 10 |
| Çekme / itme kuvveti maks. | 2000 N |
| Kapı kanat genişliği min – maks. | 1000 – 17000 mm |
| Kapı kanat yüksekliği maks. | 3000 mm |
| Ağırlık maks. | 2500 kg |
| Asılı ağırlık maks. | 1800 kg |

 **Hörmann BlueControl**



BlueControl uygulaması aracılığıyla akıllı kurulum ve ayarlama olanağı sunan kumanda 560.



Sönümlleme profili

Sönümlleme profili kapının insanlara veya araçlara çarpması halinde oluşacak darbe şiddetini düşürür ve böylece yaralanma veya hasarlanma riskini azaltır. Menteşeli **1** veya yana açılır **2** bahçe kapıları için opsiyonel olarak temin edilebilir. RotaMatic, VersaMatic ve LineaMatic motorların birçok kapı ölçüsü ve montaj pozisyonu için sönümlleme profili ile birlikte kullanımlarında oluşan kuvvetler bağımsız kuruluşlar tarafından test edilmiş ve sertifikalandırılmıştır.



3 Elektrikli kilit

Dairesel kapılar yüksek rüzgar hızlarında aşırı yüklere maruz kalır. İlave elektrikli kilit kapının rüzgar etkisi ile açılmasını önler.

4 Sinyal lambası

Kapı hareketi sırasındaki ışıklı görsel uyarı gece veya gündüz farketmeksizin ilave emniyet sağlar.



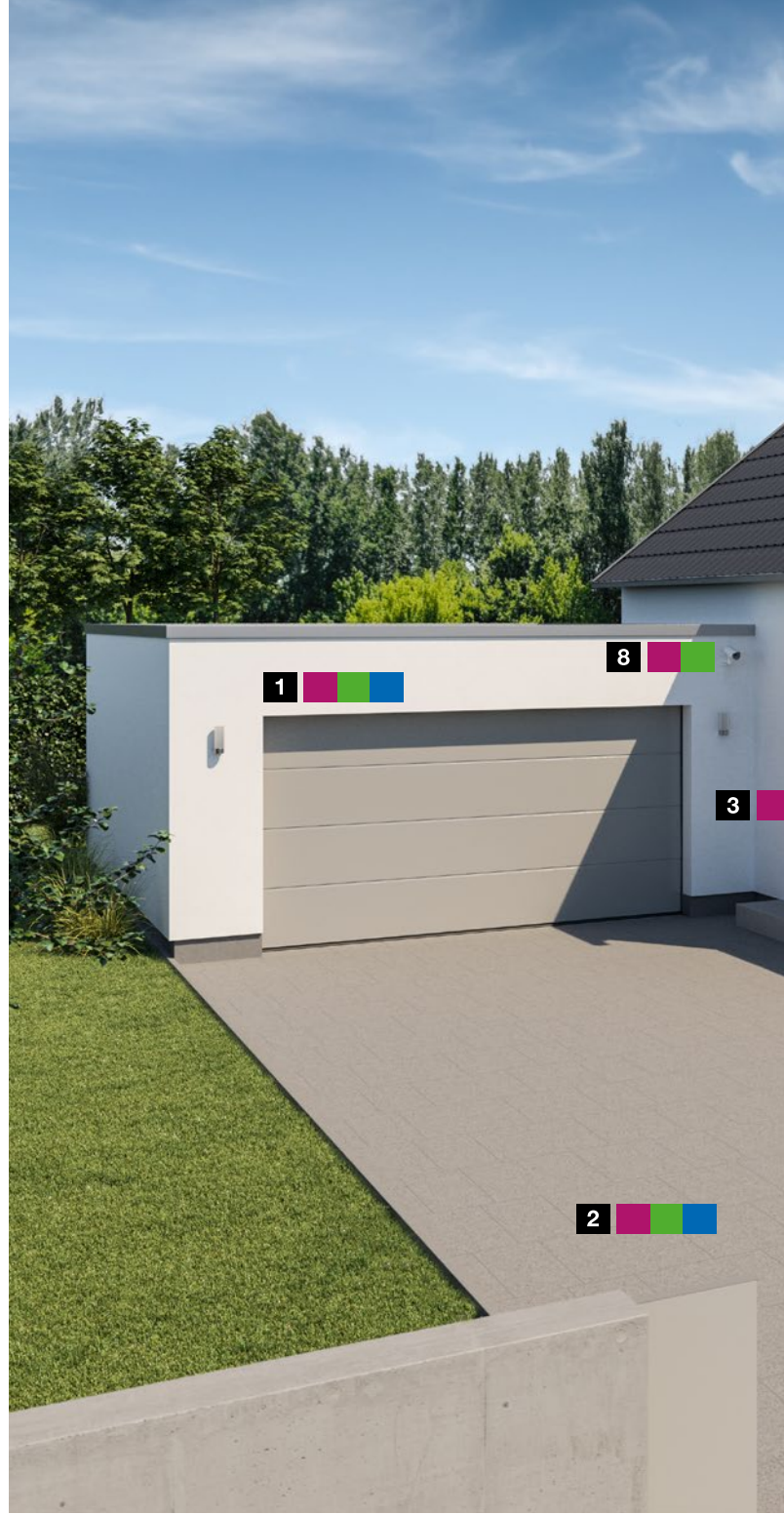
Smart Home

Genel bakış

SİZİN KADAR ÖZEL. Akıllı telefon uygulaması veya harici akıllı ev sistemi: Kapı motorları, kilitler veya diğer uyumlu cihazların kontrolü için favori sisteminizi seçin. Bu sayfalarda ihtiyaçlarınıza en uygun teknolojiyi tespit edebilirsiniz.

- 1 Garaj kapısı motorları
- 2 Bahçe giriş kapısı motorları
- 3 Kapı kilitleri
- 4 Kapı motorları
- 5 Alıcılar, prizler, şalterler
- 6 Aydınlatma
- 7 Panjurlar ve perdeler*
- 8 Güvenlik kameraları*
- 9 Duman ve hareket dedektörleri*
- 10 Kapı ve pencere kontakları ve alarm sistemleri*
- 11 Isıtıcı termostatları*
- 12 Hava istasyonları*

* Smart Home sistemine bağlıdır



HÖRMANN HOMEE. Dış kapıları, iç kapıları ve bağlı bulunan diğer cihazları, evde otururken, ofiste çalışırken veya tatildeyken her zaman kontrol edebilirsiniz. Üstelik bu işlemler **günün her saati ve her yerden**, akıllı telefon veya tablet üzerinden gerçekleştirilebilir. **Hörmann homee Brain akıllı ev santraline** kendi istekleriniz doğrultusunda başka kablosuz teknolojiler de ekleyebilirsiniz (bkz. Sayfa 32 – 34).



HARİCİ AKILLI EV SİSTEMLERİ. Garaj ve bahçe giriş kapısı motorlarını, **HCP-Bus** ve opsiyonel modüller üzerinden harici akıllı ev sistemlerine bağlayabilirsiniz. HomeMatic, DeltaDore, KNX ve Apple HomeKit sistemlerinin enerji tasarrufu ve güvenlik fonksiyonu avantajlarından faydalanabilirsiniz (bkz. Sayfa 35).

HÖRMANN BLUESECUR UYGULAMASI. Akıllı telefonunuzdan, Bluetooth alıcısı ile donatılmış tüm dış ve iç kapılarınızı kolayca kullanabilirsiniz. Bağımsız kullanıcı tanımlamaları sayesinde kullanım yetkilerini kolayca başka telefonlara aktarabilirsiniz. Böylece ailenin her ferдинin “garaj ve ev kapısı açıcısı” daima yanında olur (bkz. Sayfa 36 – 37).

Smart Home

Hörmann homee

KULLANIM RAHATLIĞI



Akıllı telefon ve tablet için ücretsiz uygulama



Bilgisayar için Web uygulaması



Amazon Alexa, Google Assistant, Apple Siri üzerinden sesli kontrol

KOLAY MONTAJ

Hörmann homee Brain akıllı ev santrali, bir WLAN bağlantısı* ile yönlendiricinize ve ev ağınıza bağlanır.

* Opsiyonel LAN adaptörü mevcuttur



PRATİK ÖZELLİKLER



Homeegram'lar ile otomasyon



Cihaz grubu sayesinde kolay kullanım



Hava tahmini



Saat / takvim özelliği



Geofencing ile otomatik bulunma algılaması

ÇOK YÖNLÜ KABLOSUZ KUMANDA

Standart Hörmann BiSecur kablosuz sistem

Uyumlu Hörmann ürünlerinin tam listesini, www.hoermann.com.tr/medya-merkezi adresindeki uyumluluk bilgilerinden bulabilirsiniz

Standart WLAN kablosuz sistemi

Uyumlu olduğu akıllı ev sistemleri: AVM Smart Home, Netatmo, Belkin, Nuki, Homematic, myStrom, WOLF Haustechnik



Garaj kapısı motorları



Bahçe giriş kapısı motorları



Güvenlik (örn. alarm sistemleri ve kameralar, duman detektörleri ve hareket sensörleri, pencere ve kapı kontakları, panjurlar ve perdeler)



Kapı motorları



Kapı kilitleri



Konfor (örn. aydınlatma, kablosuz alıcılar, şalterler)



Priz alıcı



Enerji tasarrufu (örn. kalorifer termostatları, hava istasyonları, yağmur sensörleri)



Anlaşılır, kolay, size özel

1 Konforlu kullanım

Uzaktan kumanda ile kullandığınız tüm fonksiyonları uygulama ile de kullanabilirsiniz. Sezgisel menü navigasyonu ve sade tasarımı, kullanımı kolaylaştırmaktadır.

2 Kolay genel bakış

Uygulama ile garaj ve bahçe giriş kapı veya ev kapınızın, kapı kilidinizin ve bağlı bulunan diğer tüm cihazlarınızın durumunu daima görebilirsiniz. Garaj kapılarınızın kapalı ya da kapı kilidinizin kilitli olup olmadığını özel anlamlı sembollerden anlayabilirsiniz.

3 Homeegram'ların oluşturulması

Birkaç fonksiyonu birleştirerek konforlu bir Homeegram oluşturabilirsiniz. Böylece tek bir butona basarak garaj ve bahçe giriş kapınızı eş zamanlı açıp kapatabilir veya ev kapınızı dış aydınlatma ile birlikte kumanda edebilirsiniz. Homeegram'ları uygulamaya özel olarak tamamen istediğiniz gibi oluşturabilirsiniz.

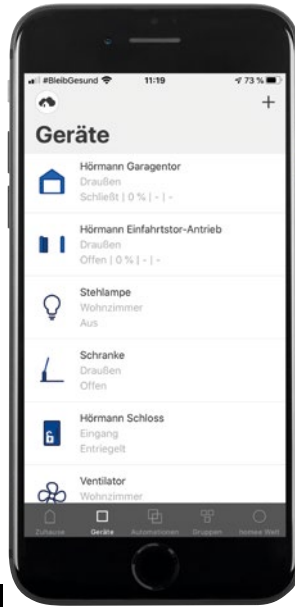
4 Dünya çapında erişim

Sisteme bağlanan cihazlarınıza her yerden erişebilir ve dilerse anlık bildirimler* olarak kapı kilidinin uygulama üzerinden açıldığını veya hareket dedektörünün insan algıladığını vs. öğrenebilirsiniz.

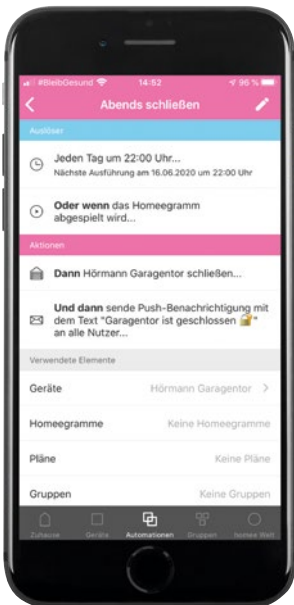
* Uygun bir Homeegram ile birlikte



1



2



3



4

Smart Home

Hörmann homee

OLANAKLARINIZI GENİŞLETİN. Standart BiSecur ve WLAN donanımlı Hörmann homee Brain akıllı ev santraline her zaman yeni küpler (Cubes) ve böylelikle ek kablosuz sistemler eklenebilir. Her küp başka bir kablosuz teknolojiye sorumludur ve diğer cihazlar ile "konuşabilir".

ZigBee kablosuz sistem

Zigbee-Cube ile, özellikle Philips Hue veya IKEA TRÅDFRI gibi aydınlatma alanındaki akıllı cihazları bağlayabilirsiniz.

EnOcean kablosuz sistem

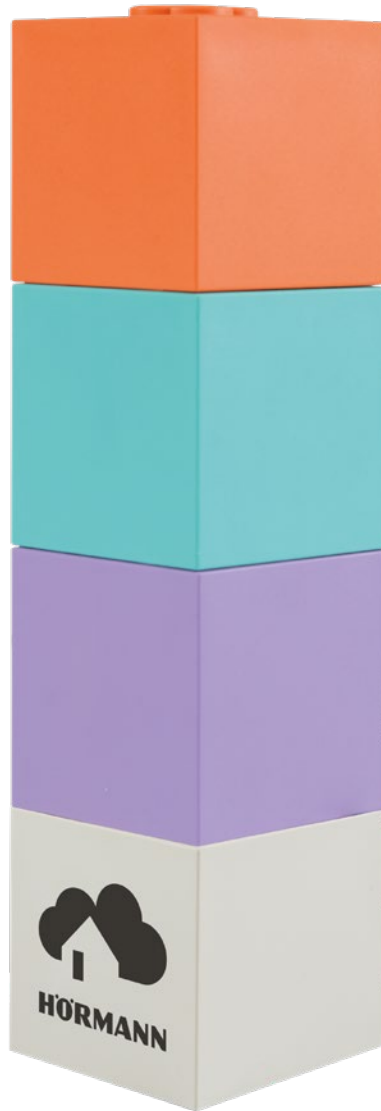
Bu kablosuz sistem, AFRISO, Eltako veya Hoppe gibi pilsiz cihazları ile tanınmaktadır.

Z-Wave kablosuz sistem

Bu küp ile, Abus, Eurotronic, Fibaro ve Zipato gibi hemen her şeyi birbirine bağlayabilirsiniz.

WLAN kablosuz sistem

Akıllı evinizde temel olarak Netatmo Homematic, AVM FRITZ ve Nuki'nin pek çok cihazı birbirine bağlanır. Bu sistem standart olarak Hörmann homee Brain'e eklenmiştir ve akıllı telefon uygulamasından ve sesli kontrol özelliğinden (Alexa, Google Assistant, Apple Siri) kullanılabilir.



GÜVENLİK

Örn. alarm sistemleri ve kameralar, duman detektörleri ve hareket sensörleri, pencere ve kapı kontakları, panjurlar ve perdeler



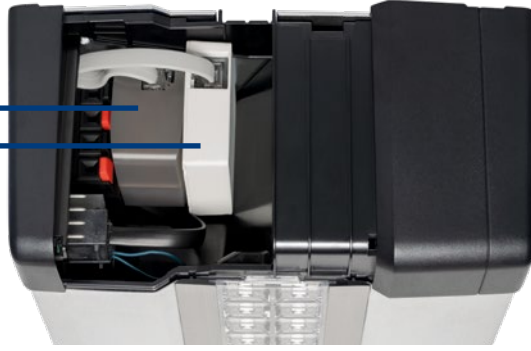
KONFOR

Örn. aydınlatma, priz alıcı, şalter



ENERJİ TASARRUFU

Örn. kalorifer termostatları, hava istasyonları, yağmur sensörleri



homematic IP

Akıllı ev sistemine kablosuz bağlantılı IP ağ geçidi



DELTA DORE

Akıllı ev sistemine kablosuz bağlantılı ağ geçidi



KNX

KNX bina otomasyonu üzerinden kontrol için ağ geçidi



Works with Apple HomeKit

Apple HomeKit sistemine WLAN bağlantılı iç buton, impuls tuş fonksiyonları, ışık ve 2. açılma yüksekliği



HCP HUB3

SupraMatic 4 ve ProMatic 4 motorlarda HCP-Bus'a 3 farklı ağ geçidi bağlamak için



GÜVENLİK

Örn. alarm sistemleri ve kameralar, duman detektörleri ve hareket sensörleri, pencere ve kapı kontakları, panjurlar ve perdeler



KONFOR

Örn. aydınlatma, priz alıcı, şalter



ENERJİ TASARRUFU

Örn. kalorifer termostatları, hava istasyonları, yağmur sensörleri

Smart Home

Hörmann BlueSecur uygulaması

GARAJ KAPISI MOTORLARI*



Kapıyı açma



Kapıyı kapatma



Yarım açık



Kapı açma / kapı kapatma impulsu



Havalandırma açıklığı



Motor aydınlatması

BAHÇE GİRİŞ KAPISI MOTORLARI*



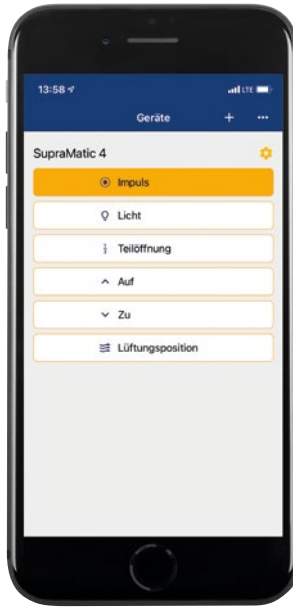
Kapıyı açma



Kapıyı kapatma



Yaya geçişi



KAPI KİLİTLERİ*



Kilidi kısa süreli açma



Kilidi sürekli açma

ALICI*



Çalıştırma



Kapatma

* Özellikler kullanılan motora, kilide veya alıcıya bağlıdır



Sadece Hörmann'da
Avrupa patenti

Hörmann BlueSecur

Kolay montaj

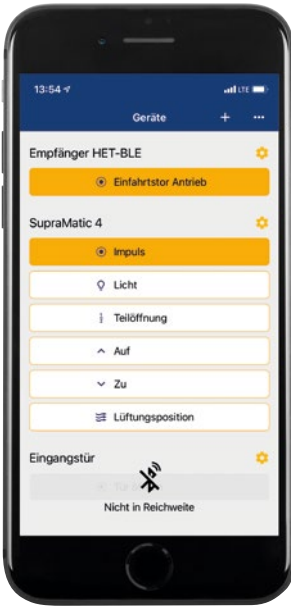
- Hörmann BlueSecur uygulamasını akıllı telefonunuza indirin
- Motorun veya harici alıcının QR kodunu taratın
- Kontrol fonksiyonları telefonunuza otomatik olarak yüklenir
- Kullanıcı tarafından arzu edilen fonksiyon kapsamını özel olarak ayarlama **1**

Kullanım rahatlığı

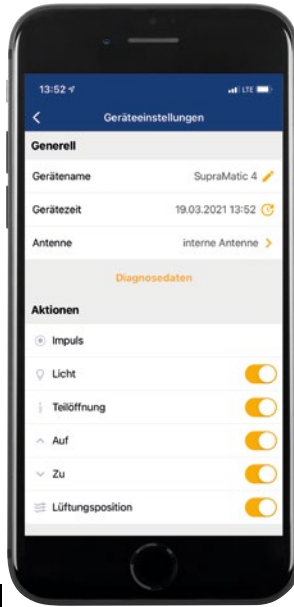
- Akıllı telefon üzerinden yapılır (uzaktan kumanda veya benzer kontrol elemanı gerektirmez)
- Alıcı, cihaz ve fonksiyonların isimleri özelleştirilebilir **2**
- Her alıcı / motor için farklı fonksiyonlar tanımlanabilir

Farklı kullanıcılar tanımlayabilme

- Bir adet sanal anahtar ücretsiz olarak kurulur (otomatik yönetici fonksiyonu ile) **3**
- Başka akıllı telefonlara kurulum için ilave sanal anahtarlar AppStore veya Google Play uygulama mağazalarından edinilebilir **4**
- 1 yönetici veya bir kullanıcı hesabından oluşan anal anahtar paketi ücreti 8,99 €
- 5 kullanıcı veya 1 yönetici ve 4 kullanıcı hesabından oluşan sanal anahtar paketi ücreti 34,99 €



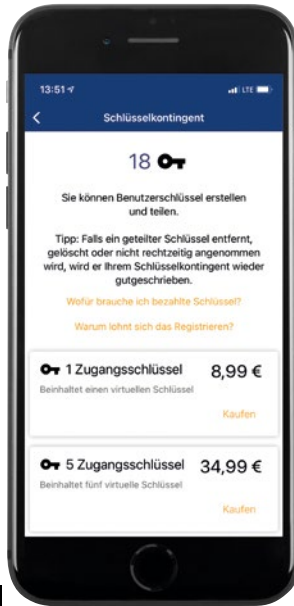
1



2



3



4

Aksesuarlar

Uzaktan Kumanda



HS 5 BS

4 adet fonksiyon butonu, konum sorgulama butonu, siyah veya beyaz parlak yüzey



HS 5 BS

4 adet fonksiyon butonu, konum sorgulama butonu, mat siyah desenli yüzey



HS 4 BS

4 adet fonksiyon butonu, mat siyah desenli yüzey



HS 1 BS

1 adet fonksiyon butonu, mat siyah desenli yüzey



HSE 1 BS

1 adet fonksiyon butonu, anahtarlık halkalı, mat siyah desenli yüzey



HSE 4 BS

4 adet fonksiyon butonu, anahtarlık halkalı, mat siyah desenli yüzey, kromaj veya plastik kapaklar ile



HSE 4 BS

4 adet fonksiyon butonu, anahtarlık için halka dahil Kromaj kapaklı parlak yüzey, renkler (resimde soldan sağa): Beyaz, Antrasit Gri, Mat Gri, Klasik Gri, Karbon, Gümüş



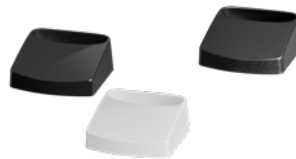
HSD 2-C BS

2 adet fonksiyon butonlu, anahtarlık olarak da kullanılabilir, parlak krom



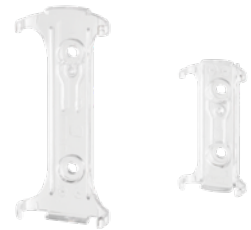
HSZ 1 BS

1 fonksiyon butonu, aracın çakmaklığına takmak için



Uzaktan kumanda istasyonu

Siyah veya beyaz parlak yüzey, mat siyah desenli yüzey, HS 5 BS, HS 4 BS, HS 1 BS için



Uzaktan kumanda tutucusu

Duvara montaj veya aracınızın güneşliğine monte etmek için, saydam, HS 5 BS, HS 4 BS, HS 1 BS ile HSE 1 BS ve HSE 4 BS için



**Kablosuz şifreleme ünitesi
FCT 3 BS**

3 adet fonksiyon butonu, aydınlatmalı butonlar, sıva altı veya sıva üstü montaj mümkün, RAL 7040 Açık Gri plastik gövde (10 adet fonksiyon butonlu ve açılır kapaklı, Beyaz Alüminyum RAL 9006 renginde mevcuttur)



**Kablosuz şifreleme ünitesi
FCT 10 BS**

10 adet fonksiyon butonu, aydınlatmalı butonlar, açılır kapak, sıva altı veya sıva üstü montaj mümkün, RAL 9006 Beyaz Alüminyum renginde plastik gövde



**Kablosuz parmak izi okuyucusu
FFL 25 BS**

2 fonksiyon butonlu, azami 25 parmak izi, açılır kapaklı, sıva altı ve sıva üstü montaj mümkün, RAL 9006 Beyaz Alüminyum renginde plastik gövde



Kablosuz iç buton FIT 1 BS

1 fonksiyonlu, kolay kullanım sağlayan büyük boyutlu buton, RAL 9010 Temiz Beyaz plastik gövde



Kablosuz iç buton FIT 4 BS

4 fonksiyonlu buton, RAL 9010 Temiz Beyaz plastik gövde



Kablosuz iç buton FIT 5 BS

4 adet fonksiyon ve bir adet konum sorgulama butonu, RAL 9010 Temiz Beyaz plastik gövde



Kablosuz iç buton FIT 2-1 BS

2 fonksiyonlu, kablo üzerinden maks. 2 kontrol elemanı bağlantısı olanağı Anahtar sviç, RAL 9010 Temiz Beyaz plastik gövde

İç buton



Kablosuz sıva altı verici

2 fonksiyonlu, sıva altı butonlar için, garaj kapısını göreceğ şekilde ev içinde kurulum

HSU 2 BS: Ø 55 mm buatlar için,

ev elektrik şebekesine bağlantılı

FUS 2 BS: Ø 55 mm buatlar için, 1,5 V pil ile



İç buton IT 1b-1

Garaj kapısının konforlu açılması için büyük, aydınlatmalı butonlar, RAL 9010 Temiz Beyaz plastik gövde



İç buton IT 3b-1

Aydınlatma halkalı, büyük tuşlu kapı açma butonu. Motor lambasını ve kablosuz kontrolü açıp kapamak için ek düğmeler, RAL 9010 Temiz Beyaz plastik gövde



**Temassız kablosuz buton
FSR 1 BS**

1 fonksiyon, işletim gerilimi 230 V

Temassız kablosuz buton

HTR 1-230

1 fonksiyon, sviç kablosuna bağlantı için röle çıkışlı, işletme gerilimi 230 V

Temassız kablosuz buton

HTR 1-24

HTR 1-230 gibi fonksiyon, işletim gerilimi 24 V

Aksesuarlar

Dış düğme



Transponder butonu TTR 1000-1
1 fonksiyonlu, azami 1000 anahtar tanıma kapasitesi, teslimat kapsamı: 1 anahtar ve 1 kart (ilave anahtarlar talep üzerine), RAL 9006 Beyaz Alüminyum çinko basınçlı döküm gövde



Şifreleme ünitesi CTP 3-1
3 adet fonksiyon butonu, aydınlatmalı karakterler ve siyah dokunmatik ekran, RAL 9006 Beyaz Alüminyum çinko basınçlı döküm gövde



Şifreleme ünitesi CTR 1b-1 / 3b-1
1 veya 3 fonksiyon, RAL 7040 Açık Gri plastik gövde



Dekoder kart
TTR 1000-1, CTP 3-1, CTR 1b-1 / 3b-1 teslimat kapsamına dahildir
Garaj içinde düğmeye kablo bağlantısı ile monte edilir



Şifreleme ünitesi CTV 3-1
3 adet fonksiyon butonu, ağır hizmet türü tuş takımı, paslanmaz çelik kaplamalı RAL 9006 Beyaz Alüminyum çinko basınçlı döküm gövde



Parmak izi okuyucu FL 150
2 adet fonksiyon butonu, parmak iziyle kumanda, azami 150 parmak izi kaydedilebilir, paslanmaz çelik kaplamalı RAL 9006 Beyaz Alüminyum çinko basınçlı döküm gövde



Anahtar sviç STUP 50 / STAP 50
Siva altı ve siva üstü modeli, 3 anahtar dahil, paslanmaz çelik kaplamalı RAL 9006 Beyaz Alüminyum çinko basınçlı döküm gövde (resim soldan)



Anahtar sviç ESU 40 / ESA 40
Siva altı ve siva üstü modeli, 3 anahtar dahil, paslanmaz çelik kaplamalı RAL 7040 Açık Gri çinko basınçlı döküm gövde (resim soldan)

Sensörler



Klima iç sensörü HKSI
Garajdaki nem oranını kontrol etmek ve otomatik havalandırmak için, RAL 9010 Temiz Beyaz plastik gövde



Dış sensör HKSA
Açık alanda nem ölçmek için, RAL 9010 Temiz Beyaz plastik gövde

Kablosuz alıcı, adaptör kartları, opsiyon röleleri



Kablosuz priz FES 1-1 BS
Lambalar ve diğer elektrikli aletlerin açılıp kapanması ve başka motorların yönetilmesi (impuls) için, 2500 Watt'a kadar, RAL 9010 Temiz Beyaz plastik gövde, Hörmann homee uyumlu



Bluetooth alıcı HET-BLE
Hörmann BlueSecur uygulaması üzerinden garaj ve bahçe kapı motorlarının (seri 1-3 ve harici motorlar), ana giriş kapısı elektrikli kilitletlerinin ve iç kapı motorlarının impuls sırası ile kumanda edilmesi için



Kablosuz alıcı HEU 2 BS
2 tüketicinin kullanılması için, bina şebekesi bağlantılı 55 mm Ø siva altı kutular için, Hörmann homee uyumlu



Kablosuz alıcı HER 1
Hörmann kablosuz kumanda ekipmanları üzerinden ilave aydınlatma, diğer üreticilerin garaj kapılarını çalıştırma için alıcı (1, 2 veya 4 kanallı), Hörmann homee uyumlu



Kablosuz alıcı ESE
Kablosuz kapsama alanını genişletmek için harici kablosuz alıcı



Opsiyon rölesi HOR
Garaj lambası veya sinyal lambası kontrolü için



Üniversal adaptör devre kartı UAP
Yön seçmek (açma / durdurma / kapatma) vs. gibi fonksiyon genişletmesi için, motor aydınlatmasını ve kısmen açma fonksiyonunu etkinleştirmek için

Fotoseller



Tek yönlü fotosel EL 71-B
RotaMatic, VersaMatic ve LineaMatic bahçe giriş kapılarında ek emniyet donanımı, pil veya kablo ile gerilim beslemesi, maks. kapı genişliği 20 m (pil modunda 10 m)



Tek yönlü fotosel EL 101
Tüm garaj kapısı motorları için ek emniyet donanımı, kablo ile bağlantı (motora)



Tek yönlü fotosel EL 301
Tüm garaj ve bahçe giriş kapısı motorları için ek emniyet donanımı, kablo ile bağlantı (motora)

Aksesuarlar

Acil durum enerji kaynağı, acil kilit



Garaj kapısı motorları için yedek akü HNA

Bu acil durum güç kaynağı ile 18 saate kadar elektrik kesintisi durumunda 5 kapı çevrimi sağlanabilir. Normal işleme geçince akü kendini şarj eder. Tüm güncel Hörmann garaj kapısı motorları ile uyumludur.



Bahçe kapısı motorları için yedek akü HNA Outdoor

RotaMatic, VersaMatic ve LineaMatic bahçe kapısı motorları elektrik kesintilerine karşı önlem olarak yedek güç kaynağı ile donatılabilir. Aküyü duvara veya zemine monte etmek mümkündür.



Tutamaklı yekpare ve seksiyonel kapılar için acil kilit

Tutamaklı yekpare ve seksiyonel garaj kapılarında acil kilit tahliyesi kapı kolu ile de yapılabilir. Bu durumda kilit iç taraftaki Bowden kablosu vasıtasıyla açılır. Kilit anahtarlarını Hörmann ana giriş kapınızın anahtarı ile eş olarak temin edebilirsiniz (resimde seksiyonel garaj kapısı tutamağı gösterilmektedir).



Tutamaksız seksiyonel kapılar için acil kilit

Göze çarpmayan silindir barelli kilit vasıtasıyla (ana giriş kapısı kilitleri ile eşleştirilemez) acil durumlarda kapı anahtar vasıtasıyla açılabilir.

Güneş enerjisi modülü



Garaj kapısı motoru ProMatic 4 akü için güneş enerjisi modülü

Yaklaşık 40 gün kullanım süresi*;
Ağırlık 8,8 kg;
Ölçüler 330 x 220 x 115 mm

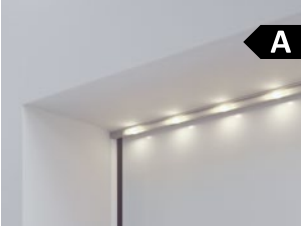
Koruyucu kapak



SupraMatic ve ProMatic garaj kapısı motorları için su damlamalarına karşı koruyucu kapak

Carport garaj altında vs. damlayan suların motora ulaşmasını önler, motorun su damlamalarına karşı koruyucu kapak ile birlikte koruma sınıfı: IP X1

* Günde ortalama 5 kapı hareketinde ve +20 °C çevre sıcaklığında



Kapılar için LED ışık çitası
Nötr beyaz ışık, kısaltılabilir takma sistemi; lento (resim) veya kapı kanadı alt kenarına monte edilebilir



LED aydınlatma modülleri
Sıcak veya nötr beyaz ışık, opsiyonel alüminyum panel (resim soldan)







Işıklı kolon SLS-K
LED aydınlatma modülü ile
Yükseklik 550 mm
SLS-L
LED aydınlatma modülü ve tasarım kapak ile
Yükseklik 1080 mm
(resim soldan)



Emniyet kolonu STL
Fotosel yuvalı baz versiyon,
yükseklik 550 mm
İki opsiyonel fotosel için model
Bir opsiyonel fotosel ve LED aydınlatma modülü için model
(resim soldan)

TEKNİK VERİLER

SupraMatic, ProMatic garaj kapısı motorları

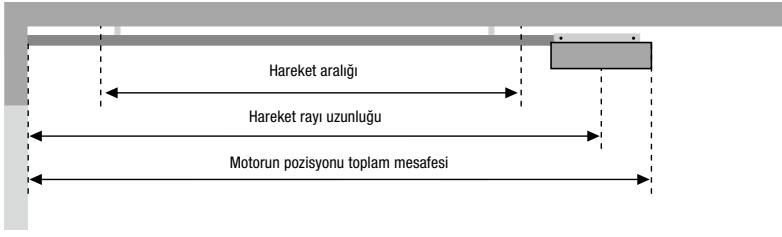
| | |  BiSecur SupraMatic 4 E |  BiSecur SupraMatic 4 P |  BiSecur ProMatic 4 |  BiSecur ProMatic 4 Akku |
|------------------------------------------|--------------------------------------------------------------------|-------------------------------------------------------------------------------------------------------------|--------------------------------------------------------------------------------------------------------------|-----------------------------------------------------------------------------------------------------------|----------------------------------------------------------------------------------------------------------------|
| Kapı döngü sayısı (Açma / Kapama) | günde / saatte | 25 / 10 | 50 / 10 | 25 / 10 | 5 / 2 |
| Kullanım alanı | Personel kapılı garaj kapıları / ahşap garaj kapıları | ● / ● | ● / ● | ● / ● | ● / ● |
| | Kapı genişliği maks. | 5500 mm | 6000 mm | 5000 mm | 4000 mm |
| | Kapı kanat alanı maks. | 13,75 m ² | 15,00 m ² | 11,25 m ² | 9 m ² |
| Motor bilgileri | 24 V DC redüktörlü motor | ● | ● | ● | ● |
| | Şebeke Bağlantısı | | 230 V – 240 V AC | | Bkz. montaj bilgileri |
| | Güç gereksinimi | 0,2 kW | 0,2 kW | 0,2 kW | |
| | Çekme ve itme kuvveti | 650 N | 750 N | 600 N | 500 N |
| | Kısa süreli azami yük | 800 N | 1000 N | 750 N | 600 N |
| | Açılma hızı maks. | 25 cm/sn ¹⁾ | 25 cm/sn ¹⁾ | 20 cm/sn ¹⁾ | 16 cm/sn |
| | Beklemede sarfiyat | < 1 Watt | < 1 Watt | < 1 Watt | < 0,2 Watt |
| | Gövde | Galvanize çelik ana gövde üzerinde paslanmaz çelik ve plastik | | Galvanize çelik ana gövde üzerinde plastik | |
| | Sıcaklık aralığı | | -20 °C ila +60 °C | | -15 °C ila +45 °C |
| | Koruma sınıfı | | sadece kuru alanlar için | | |
| Kumanda elektroniği | Gösterge | İki satır 7 haneli | | LED | |
| | Kullanım ve programlama | Butonlu kontrol elemanı | | Motor kapağının içinde | |
| | İmpuls sıralı kontrol | ● | ● | ● | ● |
| | Ayarlanabilir güç sınırlaması | ● | ● | ● | ● |
| | Ayarlanabilir yumuşak kalkış ve duruş | ● | ● | - | - |
| | Ayarlanabilir kayış yükü | ● | ● | ● | ● |
| | Ayarlanabilir aydınlatma, kısmi açılma, havalandırma pozisyonu | ● | ● | ● | ● |
| | Ayarlanabilir otomatik zamanlayıcı | 5 – 300 sn | 5 – 300 sn | 30 – 180 sn | 30 – 180 sn |
| | Ayarlanabilir kısmi açılma zamanlayıcısı | 5 – 240 sn | 5 – 240 sn | - | - |
| | Ayarlanabilir aydınlatma ön ayarı | 30 – 600 sn / 60 sn | 30 – 600 sn / 60 sn | - / 120 sn | - / 120 sn |
| | Hızlı açma fonksiyonu | ● | ● | ● | ● |
| Donanım | Uzaktan kumanda (868 MHz) | HSE 4 BS (Siyah desenli yüzey, kromaj kapaklar ile) | | HSE 4 BS (desenli yüzey, siyah, plastik kapaklar) | |
| | Entegre alıcı (868 MHz) | İki yönlü 5 kanal alıcı BS | | | |
| | Bluetooth alıcı | ● | ● | ○ ²⁾ | ○ ²⁾ |
| | LED aydınlatma / hareketli LED ışık | 20 LED / - | 30 LED / ● | 10 LED / - | 10 LED / - |
| | Fotosel / kapanma kenarı emniyeti için bağlantı | ● / ● | ● / ● | ● / ● | ● / ● |
| | Harici kontrol elemanları bağlantısı | ● | ● | ● | ● |
| | Acil akü bağlantısı | ● | ● | ● | ● |
| | İçeriden acil kilit açma | ● | ● | ● | ● |
| | Euro soketli bağlantı kablosu | ● | ● | ● | ● |
| | Hırsızlık engelleyici açılma emniyeti | ● | ● | ● | ● |
| | Yekpare ve seksiyonel garaj kapıları için universal montaj konsolu | ● | ● | ● | ● |

¹⁾ Seksiyonel garaj kapısında

²⁾ Alıcı HET-BLE ile bağlantılı olarak

● = Standart
○ = Opsiyonel

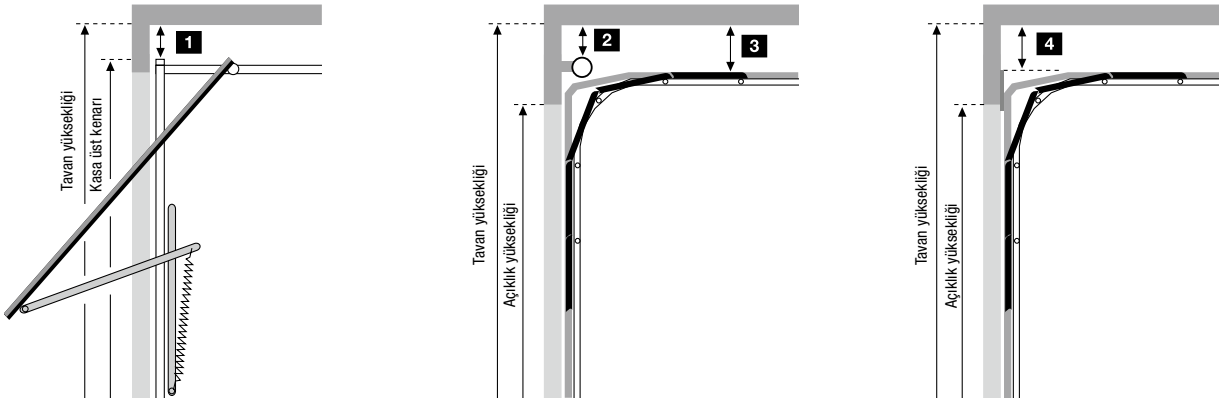
Ölçüler mm cinsindedir



| Ray tipi | Toplam uzunluk | Hareket rayı uzunluğu | Hareket aralığı |
|-------------------|----------------|-----------------------|-----------------|
| K Kısa ray | 3200 | 2975 | 2475 |
| M Orta ray | 3450 | 3225 | 2725 |
| L Uzun ray | 4125 | 3900 | 3400 |

| Hörmann garaj kapılar için ray uygulama alanı | Yükseklik |
|---------------------------------------------------------------------------------------------------------------------|----------------------------------------|
| K Yekpare garaj kapıları N kızaklı seksiyonel garaj kapıları Z, L, H kızaklı seksiyonel garaj kapıları | Maks. 2500 Maks. 2250 Maks. 2125 |
| M Yekpare garaj kapıları N kızaklı seksiyonel garaj kapıları Z, L, H kızaklı seksiyonel garaj kapıları | Maks. 2750 Maks. 2500 Maks. 2375 |
| L Z, L, H kızaklı seksiyonel garaj kapıları | Maks. 3000 |

Diğer marka kapılarda hareket aralığı mesafesine dikkat edilmelidir!



Gerekli boşluk

| 1 Yekpare garaj kapıları | | 2 Torsiyon yayı teknolojisine sahip seksiyonel garaj kapıları | | 4 Çekme yay teknolojisine sahip seksiyonel garaj kapıları | |
|----------------------------------------------|----|----------------------------------------------------------------------|----|------------------------------------------------------------------|----|
| N80 | 0 | N kızak ile tavan yüksekliği = açıklık yüksekliği +210 | 0 | Z kızak ile tavan yüksekliği = açıklık yüksekliği +115 | 15 |
| N80, Motif 905, Motif 941 veya ahşap dolgulu | 15 | H kızak ile | 0 | | |
| DF98, DF95, DF80 | 65 | | | | |
| | | 3 Torsiyon yayı teknolojisine sahip seksiyonel garaj kapıları | | Başka marka garaj kapıları | |
| | | L kızak ile tavan yüksekliği = açıklık yüksekliği +115 | 15 | Kapı hareketi sırasında en yüksek nokta ile tavan arasında | 30 |

Notlar:

Güneşe doğru hizalanmış çift cidarlı garaj kapılarında, motorların olası bir panel bükülmesi nedeniyle 40 mm daha yüksek monte edilmesi gerekmektedir.
Tüm ölçüler nominal ölçülerdir. Ölçüler mm cinsindedir.

TEKNİK VERİLER

RotaMatic menteşeli kapı motorları

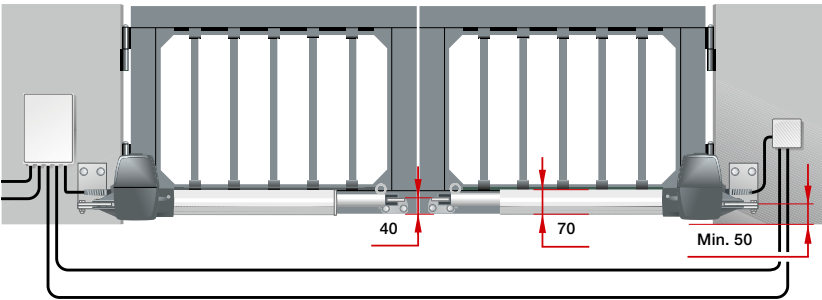
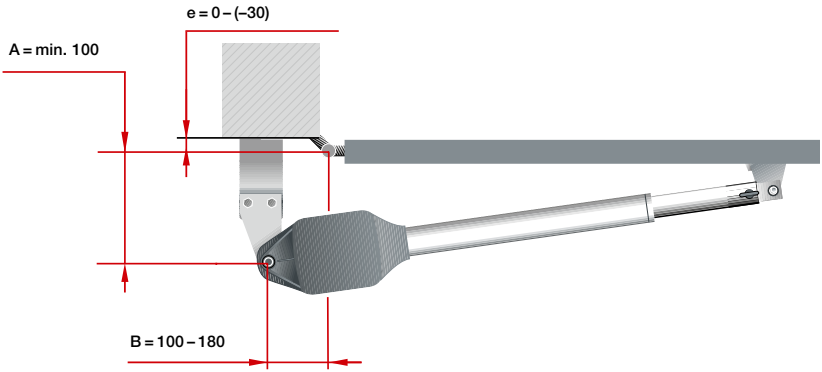
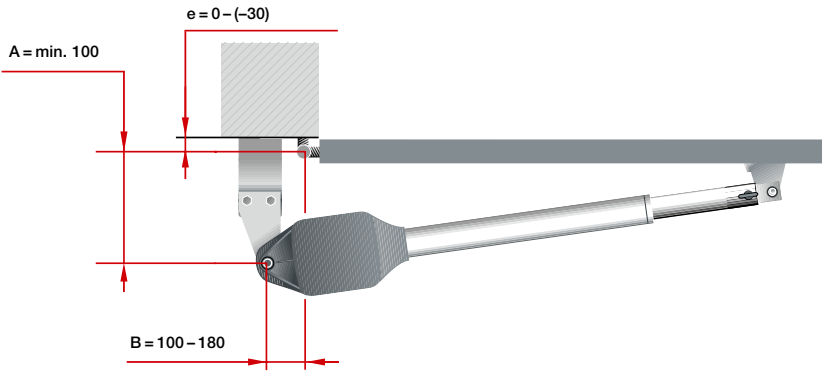
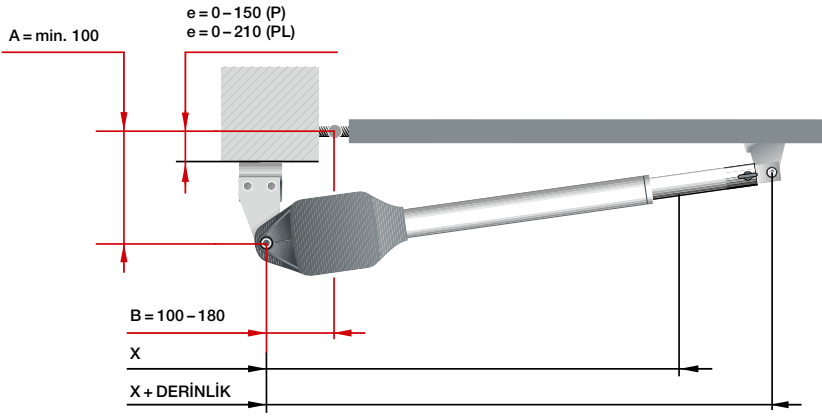
| | |  BiSecur RotaMatic |  BiSecur RotaMatic P |  BiSecur RotaMatic PL |  BiSecur LineaMatic Akku Solar |
|------------------------------------------|---------------------------------------|-----------------------------------------------------------------------------------------------------------------------------------|-----------------------------------------------------------------------------------------------------------|-------------------------------------------------------------------------------------------------------------|-------------------------------------------------------------------------------------------------------------------------|
| Kapı döngü sayısı (Açma / Kapama) | günde / saatte | 20 / 5 | 40 / 10 | 40 / 10 | 5 / 2 |
| Kullanım alanı | Kapı yüksekliği maks. | 2000 mm | 2000 mm | 2000 mm | 2000 mm |
| | Kanat genişliği min. – maks. | 1000 – 2500 mm | 1000 – 2500 mm | 1500 – 4000 mm | 1000 – 2500 mm |
| | Kanat ağırlığı maks. | 220 kg | 400 kg | 400 kg | 120 kg |
| Motor bilgileri | Motor | 24 V DC redüktörlü motor | | | |
| | Şebeke Bağlantısı | 230 V – 240 V AC, 50 Hz | | | Değiştirilebilir akü WA24 / güneş enerjisi modülü |
| | Mil hızları maks. | Yakl. 25 mm/sn | Yakl. 25 mm/sn | Yakl. 25 mm/sn | Yakl. 15 mm/sn |
| | Çekme / itme kuvveti | 2000 N | 2500 N | 2500 N | 1000 N |
| | Kısa süreli azami yük | 2200 N | 2700 N | 2700 N | 1100 N |
| | Beklemede sarfiyat | < 1 Watt | < 1 Watt | < 1 Watt | < 0,1 Watt |
| | Gövde | Alüminyum / dış hava koşullarına mukavim plastik | Alüminyum / nikel döküm / dış hava koşullarına mukavim plastik | Alüminyum / dış hava koşullarına mukavim plastik | Alüminyum / dış hava koşullarına mukavim plastik |
| | Sıcaklık aralığı | | -20 °C ila +60 °C | | -15 °C ila +45 °C |
| | Koruma sınıfı | IP 44 | IP 44 | IP 44 | IP 44 |
| Kumanda elektroniği | Koruma sınıfı (ayrı kumanda gövdesi) | IP 65 | IP 65 | IP 65 | IP 65 |
| | İmpuls sıralı kontrol | ● | ● | ● | ● |
| | Güç sınırlaması | ● | ● | ● | ● |
| | Yumuşak kalkış ve duruş | ● | ● | ● | ● |
| | Ayarlanabilir otomatik zamanlayıcı | ● | ● | ● | ● |
| | Bağlanabilen emniyet donanımı sayısı | 3 | 3 | 3 | 3 |
| Bitiş konumu | Kapı KAPALI | Entegre limit sviç veya dayanma noktası üzerinden ayarlanabilir | | | |
| | Kapı AÇIK | Programlanabilir (yani dayanma noktasına ihtiyaç yok!) | | | |
| Donanım | Uzaktan kumanda (868 MHz) | HSE 4 BS (desenli yüzey, siyah, plastik kapaklar) | | | |
| | Entegre alıcı (868 MHz) | İki yönlü 5 kanal alıcı | | | |
| | Kapı konum kontrolü | ● | | | |
| | Bluetooth alıcı | ○* | | | |
| Elektrik bağlantısı | Şebeke bağlantı kablosu | 230 V, NYY 3 × 1,5 mm ² (kullanıcı temin eder, maks. uzunluk 30 m) | | | |
| | Motor kablosu | NYY 5 × 1,5 mm ² (kullanıcı temin eder) | | | |
| | İlave kumanda kabloları | Zemin bölgesindeki tüm kablolar NYY, örn. 5 × 1,5 mm ² (kullanıcı temin eder, maks. uzunluk 30 m) | | | |
| | Elektrikli kilitleme bağlantı kablosu | NYY 3 × 1,5 mm ² (yerinde temin edilir, maks. uzunluk 30 m), gömülü H07RN-F 2 × 1 mm ² kapı kanadı üzerinde | | | |

Tüm kablolar ayrı döşenmelidir!

* Alıcı HET-BLE ile bağlantılı olarak

● = Standart
○ = Opsiyonel

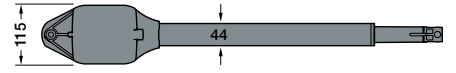
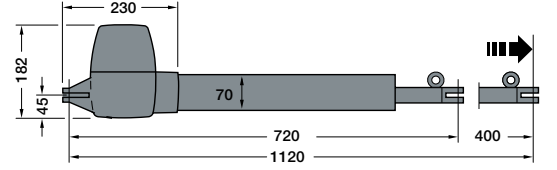
Ölçüler mm cinsindedir



RotaMatic

| Ölçüler | x | x + derinlik |
|-------------------------|-----|--------------|
| RotaMatic / RotaMatic P | 720 | 1120 |
| RotaMatic PL | 820 | 1320 |

e = Kapı dönme noktasının montaj plakasına olan mesafesi



Ölçüler mm cinsindedir




Notlar:

Optimum kapı hareketi için, A ve B ölçüleri arasındaki fark maksimum 40 mm olmalıdır.

Tüm resimler ve bilgiler standart ekipman içindir. İlave donanım özellikleri mümkündür.

TEKNİK VERİLER

Menteşeli kapı motoru VersaMatic

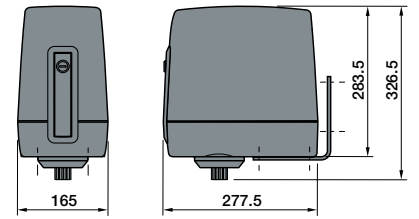
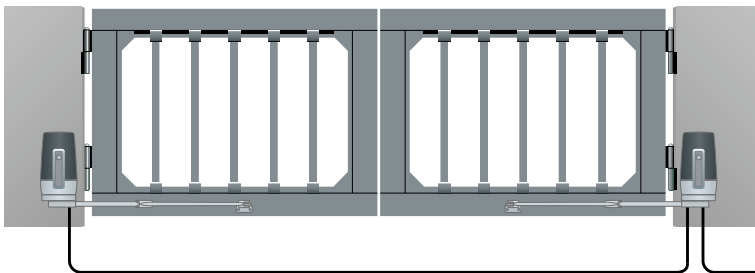
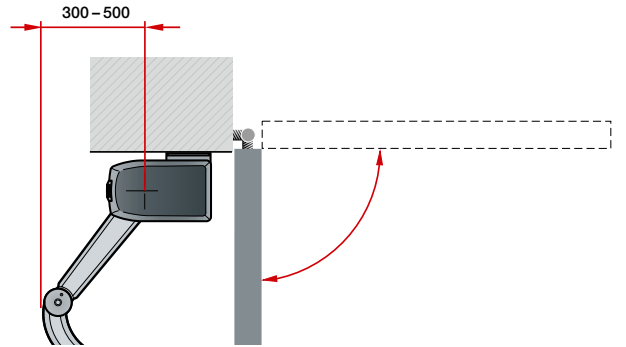
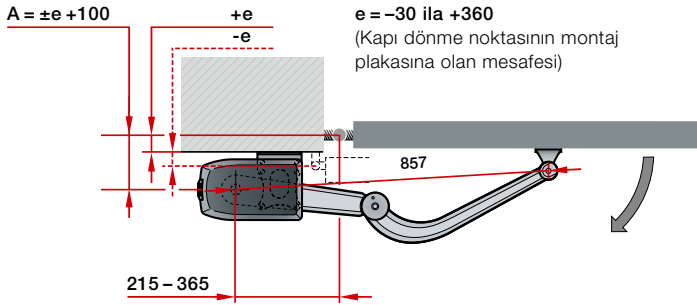
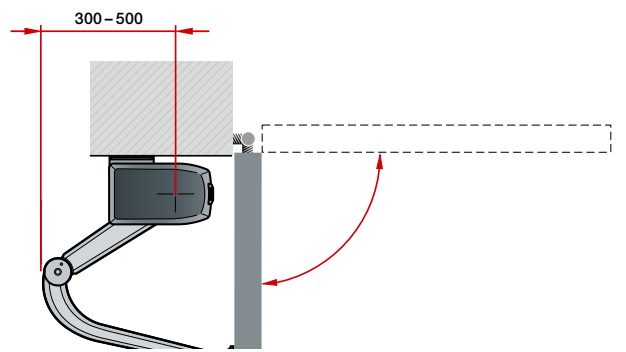
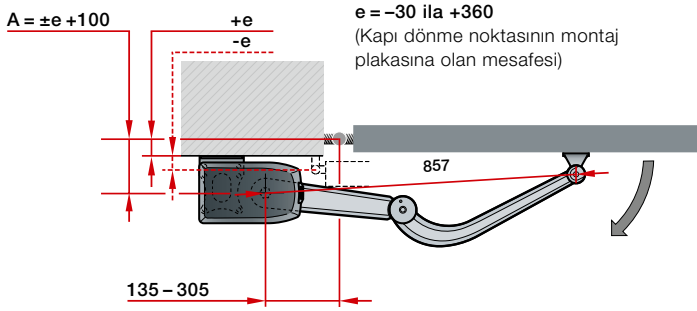
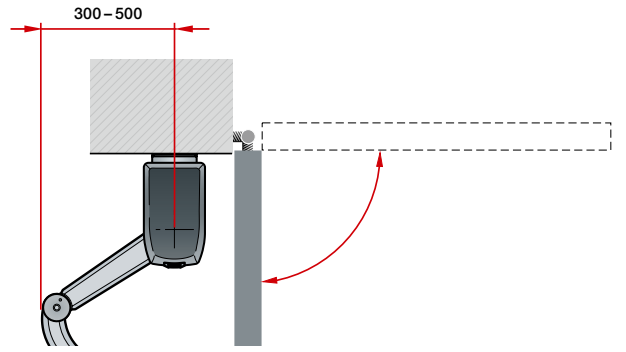
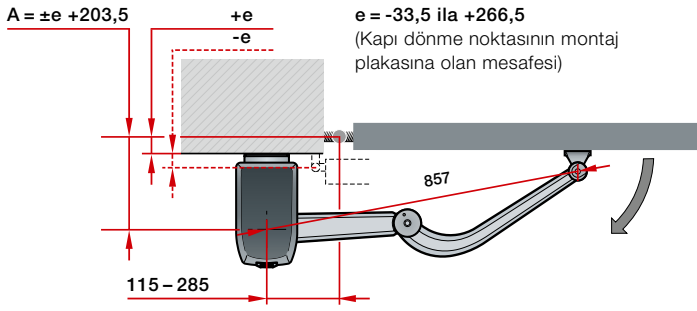
| | |  VersaMatic |  VersaMatic P |  VersaMatic Akku Solar |
|------------------------------------------|-----------------------------------|----------------------------------------------------------------------------------------------------------------------------------------|--------------------------------------------------------------------------------------------------|-----------------------------------------------------------------------------------------------------------|
| Kapı döngü sayısı (Açma / Kapama) | günde / saatte | 20 / 5 | 40 / 10 | 5 / 2 |
| Kullanım alanı | Kapı yüksekliği maks. | 2000 mm | 2000 mm | 2000 mm |
| | Kanat genişliği min. – maks. | 1000 – 2000 mm | 1000 – 3000 mm | 1000 – 2000 mm |
| | Kanat ağırlığı maks. | 200 kg | 300 kg | 120 kg |
| Motor bilgileri | Motor | 24 V DC redüktörlü motor | | |
| | Şebeke Bağlantısı | 230 V – 240 V AC, 50 Hz | | Değiştirilebilir akü WA24 / güneş enerjisi modülü |
| | Nominal tork | 50 Nm | 60 Nm | 50 Nm |
| | Tork maks. | 250 Nm | 300 Nm | 250 Nm |
| | Rölanti devri maks. | Yakl. 2,6 dev/dak | Yakl. 2,7 dev/dak | Yakl. 1,7 dev/dak |
| | Beklemede sarfiyat | < 1 Watt | < 1 Watt | < 0,4 Watt |
| | Gövde | Alüminyum / nikel döküm / dış hava koşullarına mukavim, fiberglasla güçlendirilmiş plastik | | |
| | Sıcaklık aralığı | –20 °C ila +60 °C | | –15 °C ila +45 °C |
| | Koruma sınıfı | IP 44 | IP 44 | IP 44 |
| | Kumanda elektroniği | Koruma sınıfı (ayrı kumanda gövdesi) | IP 65 | IP 65 |
| İmpuls sıralı kontrol | | ● | ● | ● |
| Güç sınırlaması | | ● | ● | ● |
| Yumuşak kalkış ve duruş | | ● | ● | ● |
| Ayarlanabilir otomatik zamanlayıcı | | ● | ● | ● |
| Bağlanabilen emniyet donanımı sayısı | | 3 | 3 | 3 |
| Bitiş konumu | Kapı KAPALI | entegre dayanma noktası veya kullanıcının temin edeceği dayanma noktası üzerinden ayarlanabilir | | |
| | Kapı AÇIK | entegre dayanma noktası üzerinden ayarlanabilir veya programlanabilir (yani kullanıcının dayanma noktası temin etmesine gerek yoktur!) | | |
| Donanım | Uzaktan kumanda (868 MHz) | HSE 4 BS (desenli yüzey, siyah, plastik kapaklar) | | |
| | Entegre alıcı (868 MHz) | İki yönlü 5 kanal alıcı | | |
| | Kapı konum kontrolü | ● | | |
| | Bluetooth alıcı | ○* | | |
| Elektrik bağlantısı | Şebeke bağlantı kablosu | 230 V, NYY 3 x 1,5 mm ² (kullanıcı temin eder, maks. uzunluk 30 m) | | |
| | Motor kablosu | NYY 5 x 1,5 mm ² (kullanıcı temin eder) | | |
| | İlave kumanda kabloları | Zemin bölgesindeki tüm kablolar NYY, örn. 5 x 1,5 mm ² (kullanıcı temin eder, maks. uzunluk 30 m) | | |
| | Elektrikli kilit bağlantı kablosu | NYY 3 x 1,5 mm ² (kullanıcı temin eder, maks. uzunluk 30 m), gömülü H07RN-F 2 x 1 mm ² kapı kanadı üzerinde | | |

Tüm kablolar ayrı döşenmelidir!

* Alıcı HET-BLE ile bağlantılı olarak

● = Standart
○ = Opsiyonel

Ölçüler mm cinsindedir






Ölçüler mm cinsindedir

Notlar:

Tüm resimler ve bilgiler standart ekipman içindir.
İlave donanım özellikleri mümkündür.

TEKNİK VERİLER

Yana açılır kapı motorları LineaMatic, STA 500 FU

| | |  BiSecur LineaMatic |  BiSecur LineaMatic P | LineaMatic H |  BiSecur LineaMatic Akku Solar | STA 500 FU |
|----------------------------------------------|----------------------------------------------------------------------|---------------------------------------------------------------------------------------------------------|-----------------------------------------------------------------------------------------------------------|--------------------------------|-------------------------------------------------------------------------------------------------------------------------|------------------------------------------------|
| Kapı döngü sayısı (Açma / Kapama) | günde / saatte | 20 / 5 | 40 / 10 | 40 / 10 | 5 / 2 | 100 / 10 |
| Kullanım alanı | Kapı yüksekliği maks. | 2000 mm | 2000 mm | 2000 mm | 2000 mm | 3000 mm |
| | Kapı genişliği min. – maks. | 800 – 6000 mm | 800 – 8000 mm | 800 – 10000 mm | 800 – 6000 mm | 1000 – 17000 mm |
| | Kapı ağırlığı maks. Zemin raylı kapılar için Uçan kapılar için | 300 kg 250 kg | 500 kg 400 kg | 800 kg 600 kg | 200 kg 150 kg | 2500 kg 1800 kg |
| Motor bilgileri | Motor | 24 V DC redüktörlü motor | | | | Monofaze redüktörlü motor |
| | Şebeke Bağlantısı | 230 V – 240 V AC, 50 Hz | | | Değiştirilebilir akü WA24 / güneş enerjisi modülü | 230 V – 240 V AC, 50 Hz |
| | Kapı hızı maks. | Yakl. 22 cm/sn | Yakl. 20 cm/sn | Yakl. 15 cm/sn | Yakl. 15 cm/sn | |
| | Çekme / itme kuvveti | 650 N | 1000 N | 1200 N | 600 N | 1500 N |
| | Kısa süreli azami yük | 800 N | 1200 N | 1400 N | 800 N | 2000 N |
| | Beklemede sarfiyat | < 1 Watt | < 1 Watt | < 1 Watt | < 0,4 Watt | < 2 Watt |
| | Gövde | Nikel döküm / dış hava koşullarına mukavim plastik | | | | Dış hava koşullarına mukavim plastik |
| | Sıcaklık aralığı | –20 °C ila +60 °C | | | –15 °C ila +45 °C | –20 °C ila +60 °C |
| | Koruma sınıfı | IP 44 | IP 44 | IP 44 | IP 44 | IP 65 |
| | Kumanda elektronığı | Motor gövdesine entegre edilmiş kumanda | ● | ● | ● | ● |
| Ayarlanabilir güç sınırlaması | | ● | ● | ● | ● | ● |
| Ayarlanabilir yumuşak kalkış ve duruş | | ● | ● | ● | ● | ● |
| Manyetik limit sviç | | ● | ● | ● | ● | ● |
| Elektronik kapı konum sensörü | | | | | | ● |
| Entegre otomatik kapatma | | ● | ● | ● | ● | ● |
| Programlanabilir yaya geçişi | | ● | ● | ● | ● | ● |
| Bağlanabilen emniyet donanımı sayısı | | 3 | 3 | 3 | 3 | 3 |
| Donanım | Uzaktan kumanda (868 MHz) | HSE 4 BS (desenli yüzey, siyah, plastik kapaklar) | | Uzaktan kumanda dahil değil | HSE 4 BS (desenli yüzey, siyah, plastik kapaklar) | Uzaktan kumanda dahil değil |
| | Entegre alıcı (868 MHz) | İki yönlü 5 kanal alıcı | | | İki yönlü 5 kanal alıcı | |
| | Kapı konum kontrolü | | ● | ○ ¹⁾ | ● | ○ ¹⁾ |
| | Bluetooth alıcı | | | ○ ²⁾ | | |
| Elektrik bağlantısı | Şebeke bağlantı kablosu | 230 V, NYY 3 × 1,5 mm ² (kullanıcı temin eder) | | | | |
| | İlave kumanda kabloları | Zemin bölgesindeki tüm kablolar NYY, örn. 5 × 1,5 mm ² | | | | |
| | Temel ölçüleri | min. 440 × 300 × 800 mm (donmaya karşı korumalı) | | | | 710 × 410 × 800 mm (donmaya karşı korumalı) |
| | Bağlantı kablosu | Kablo kanalı pozisyonu için resme bakınız | | | | |

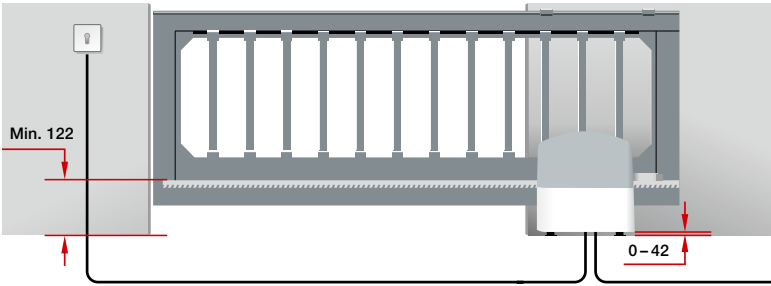
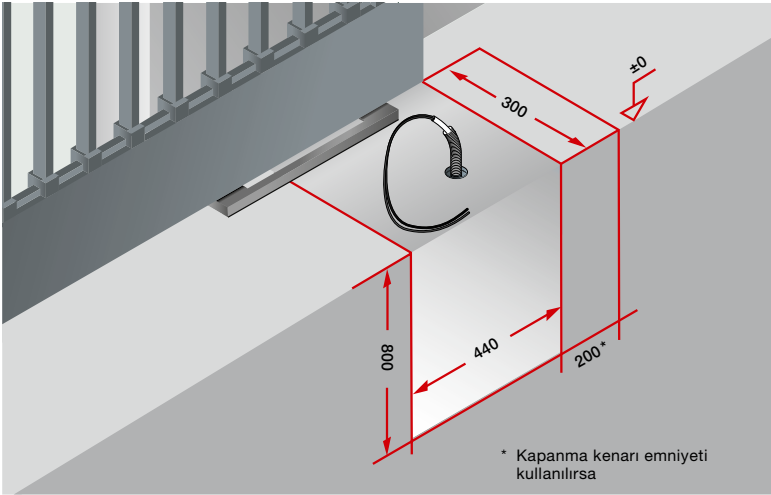
Tüm kablolar ayrı döşenmelidir!

¹⁾ ESE ile opsiyonel

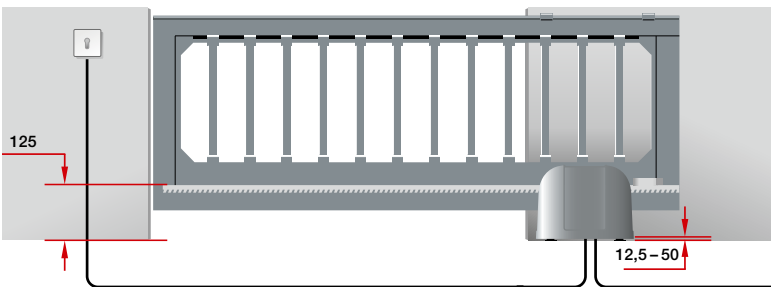
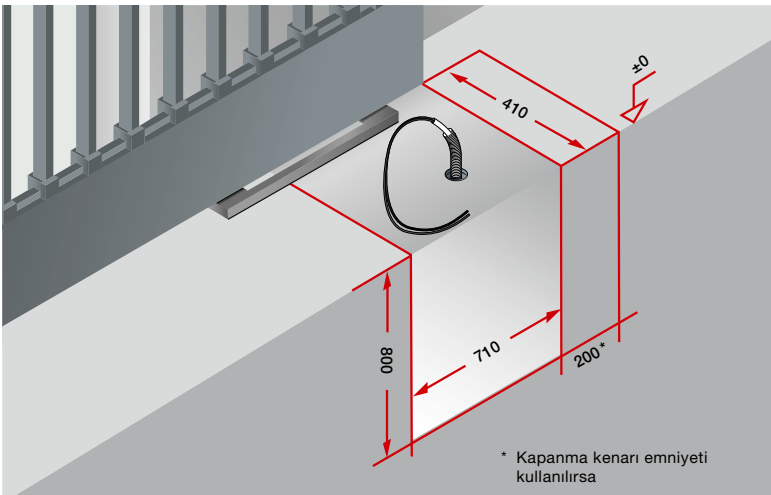
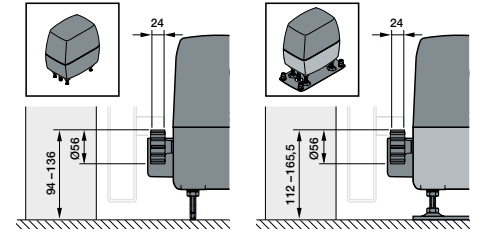
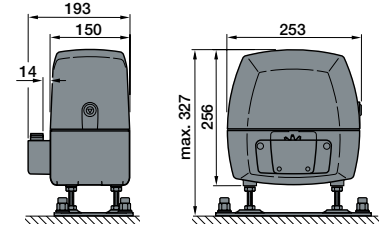
²⁾ Alıcı HET-BLE ile bağlantılı olarak

● = Standart
○ = Opsiyonel

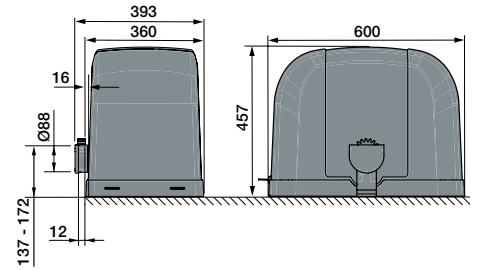
Ölçüler mm cinsindedir



LineaMatic



STA 500 FU



Ölçüler mm cinsindedir

Notlar:

DIN EN 13241 standart şartlarının karşılanması için kapanma kenarı emiyeti kullanılmasını öneririz.

Evinizin tüm kapılarında Hörmann kalitesi

Hörmann bütüncül bir konut tasarımı için kapsamlı seçenekler sunar. Birbirleriyle uyumlu kapı çözümleri ile her uygulama alanı için mükemmel ürünü Hörmann'da bulabilirsiniz.

GARAJ KAPILARI. KAPI MOTORLARI. ANA GİRİŞ KAPILARI. ODA KAPILARI. ÇELİK KAPILAR. KAPI KASALARI. DEPOLAMA ALANI SİSTEMLERİ.



Görseli kullanılan ürünlerde kısmen özel donanımlar kullanılmıştır ve standart modellerden farklılık gösterebilir. Resimlerdeki yüzey dokuları ve renkler matbaa baskı tekniği nedeniyle gerçek doku ve renk özelliklerini tam olarak yansıtmayabilir. Telif hakkımız saklıdır. Tekrar basılması, çıktı şeklinde olsa bile, ancak onay alınarak mümkündür. Değişiklik yapma hakkı saklıdır.