



ЗАДВИЖВАНИЯ ЗА ВРАТИ И SMART HOME СИСТЕМИ

НОВО. Задвижване за плъзгащи се врати STA 500 FU

HÖRMANN





4

Добри причини
за задвижвания
Hörmann.



16

Функция.
Оборудване.



30

Принадлежности.
Технически данни.

Отговорност от поколения

Семейната компания Hörtmann има зад гърба си над 85 години опит като специалист по строителни елементи. Това поражда задължение към настоящите и бъдещите поколения. Именно по тази причина екологичната отговорност играе толкова важна роля за нас. Затова разработваме иновативни решения за екологично произведени продукти и интелигентна защита на околната среда.



„ДОБРАТА РЕПУТАЦИЯ ТРЯБВА ДА СЕ ИЗВОЮВА.“

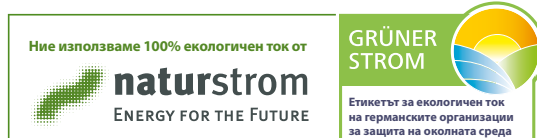
Аугуст Хьорман (August Hörmann)

Изцяло според замисъла на основателя на компанията, днес марката Hörmann се е превърнала в гаранция за качество и с над 20 милиона продадени врати и задвижвания се числи към най-успешните оференти в Европа. С широката си международна дистрибуторска и обслужваща мрежа Hörmann е Вашият силен партньор за висококачествени строителни елементи.

ОРИЕНТИРАНИ КЪМ БЪДЕЩЕТО. Компания Hörmann би желала да даде добър пример. Ето защо нуждите си от електричество в Германия покриваме на 100 % с екологичен ток. В комбинация с интелигентна и сертифицирана система за управление на енергията, CO₂-неутрално изпращане по пощата, както и рециклиране на суровини, се спестяват над 60000 тона CO₂ годишно. Допълнително компенсирате над 100000 тона CO₂ чрез насърчаването на проекти за вятърна енергия и повторно залесяване в сътрудничество с ClimatePartner.



Повече информация ще намерите на www.hormann.bg/kompanija/okolna-sreda



С качество Made in Germany



Семейната компания HÖRMANN предлага всички съществени строителни елементи за строителство и модернизация от един производител. Те се произвеждат във високоспециализирани заводи с най-модерна техника. Освен това нашите служители работят интензивно върху нови продукти, постоянно усъвършенстване на продукти и подобрене на детайли. Така се създават патенти и самостоятелни позиции на пазара.





**5 години
гаранция***

ГАРАНТИРАНА ПРОДЪЛЖИТЕЛНА ЕКСПЛОАТАЦИЯ.

При Hörmann всички съществени компоненти на вратите и задвижванията се разработват и произвеждат на място. Продължителни тестове в реални условия гарантират създаването на усъвършенствани серийни продукти с качеството на марката Hörmann. По тази причина и благодарение на безкомпромисното гарантиране на качеството при Hörmann получавате 5 години гаранция за задвижванията Hörmann*.

* Подробните гаранционни условия ще намерите в интернет на адрес: www.hormann.bg



**Тествани и
сертифицирани**

СИГУРНОСТ ЗА ВАС И ВАШЕТО СЕМЕЙСТВО.

Задвижванията за гаражни и портални врати Hörmann отварят и затварят безопасно във всяка една фаза и са тествани и сертифицирани от независими контролни институти. Всички задвижвания за гаражни врати са оптимално съобразени със секционните гаражни врати Hörmann, а работните сили на задвижванията за портални врати RotaMatic, VersaMatic и LineaMatic вече са тествани и сертифицирани за обичайните размери на вратите и монтажни ситуации в съответствие с DIN EN 13241-1.



Надеждна и безопасна функция

Задвижванията Hörmann впечатляват с повече комфорт и интелигентни технологии. При поява на неочаквани препятствия серийната изключваща автоматика спира движението на вратата безопасно и надеждно. Благодарение на плавното стартиране и плавното спиране Вашата врата се отваря и затваря без тласъци и тихо, като същевременно щади механиката на вратата и задвижването.





Задвижване за гаражни врати SupraMatic



Задвижване за еднокрили и двукрили портални врати RotaMatic

ЗАДВИЖВАНИЯ ЗА ГАРАЖНИ ВРАТИ. Серия 4 задвижвания впечатлява с още по-бързо отваряне на вратата и смарт функции. LED осветлението осветява Вашия гараж равномерно и така улеснява влизането и излизането. Благодарение на задвижването ProMatic Akku с акумулаторна батерия се наслаждавате на предимствата на автоматичното задвижване дори и при гаражи без достъп до електричество.

→ Повече информация ще намерите на страница 16.

ЗАДВИЖВАНИЯ ЗА ПОРТАЛНИ ВРАТИ. Насладете се на максимален комфорт още на входа на Вашия имот и оборудвайте Вашата еднокрила или двукрила врата или плъзгаща се врата с дистанционно управлявано задвижване. Допълнителните функции Ви предлагат още повече комфорт. По желание е възможно вратата Ви да се затваря автоматично* или да се отваря само частично за практично преминаване на хора.

* Изисква се предлагана като опция фотоклетка

→ Повече информация ще намерите на страница 22.

Комфортно отворена и надеждно затворена

Кой слиза с желание от автомобила при лошо време или посред нощ, само за да отвори гаражната си врата? Със задвижване за гаражни врати Hörmann отваряте своята гаражна врата бързо, комфортно и надеждно от автомобила. А когато вратата Ви е затворена, механичната защита срещу насилствено отваряне предпазва от крадци, които искат да проникнат в дома Ви през гаража или да откраднат вещи от него.





**Скорост на отваряне
до макс. 25 cm/s**

ТУРБО СКОРОСТ. При оборудване на Вашата гаражна секционна врата Hörmann със задвижване SupraMatic ще влизате и излизате от гаража си по-бързо и по-безопасно. Скоростта на отваряне до макс. 25 cm/s Ви предлага повече сигурност и по-малко стрес при входове на гаражи, разположени на улици с натоварен трафик. Сравнете скоростта на отваряне на задвижването SupraMatic с тази на стандартните задвижвания.



**Защита срещу
насилствено отваряне
Серийно**

НАДЕЖДНО ЗАТВОРЕНА. Неканените гости нямат шанс при автоматичните гаражни врати на Hörmann: Ако вратата е затворена, защитата срещу насилствено отваряне автоматично се фиксира в ограничителя на направляващата релса. Вратата се блокира незабавно и е защитена срещу насилствено повдигане. Тази блокировка на вратата функционира чисто механично и затова, за разлика от конкурентните задвижвания, работи и без електрозахранване.

Само при Hörmann

механична блокировка на релсата на задвижването

→ Повече информация ще намерите на страница 20.



Повече комфорт за Вашия дом

Принадлежностите към задвижванията HÖRMANN впечатляват с иновативна технология и ексклузивен дизайн – идеалната комбинация за всички, които желаят да са перфектни. Желаете да се наслаждавате на максимален комфорт? Тогава имаме точните принадлежности за всички желания и потребности. Всички задвижвания, приемници и командни елементи с радиотехнологията BiSecur са 100 % съвместими и перфектно съгласувани помежду си.





Само при Hörmann

СЕРТИФИЦИРАНА СИГУРНОСТ. Двупосочната радиосистема BiSecur с изключително сигурна заключваща технология, както и стабилен обхват без смущения, Ви предлага спокойствието, че никой не може да копира Вашия радиосигнал. Това потвърждават и независими експерти по сигурността.

ИНТЕЛИГЕНТНИ ПРИНАДЛЕЖНОСТИ. Никога вече не се налага в дъждовно или ветровито време да стоите пред входната врата, за да видите дали гаражната врата се е затворила. При натискане на бутона цветът на LED индикацията на дистанционното управление HS 5 BS или на вътрешния манипулатор FIT 5 BS Ви информира за позицията на вратата. По желание следващо натискане на бутон* може да затвори вратата. Не бихте могли да командвате Вашата врата по-удобно и безопасно.

* при командване на вратата без пряка видимост към нея е необходима допълнителна фотоклетка



Изображение вляво: Зелената LED индикация на дистанционното управление HS 5 BS показва, че Вашата врата е затворена. При отворена врата LED индикацията свети в червено. (изображение в действителни размери)



Интелигентно комфортно обслужване

Командвайте лесно, сигурно и комфортно задвижванията на Вашите гаражни и портални врати, бравите на външните врати, осветлението и др. с помощта на дистанционно управление, радиоманипулатор или смартфон. Или Вашите интериорни врати са оборудвани със задвижването PortaMatic на Hörmann? В такъв случай ще можете да отваряте и затваряте и тези врати комфортно със същите принадлежности.



СМАРТ ОБСЛУЖВАНЕ ЧРЕЗ ПРИЛОЖЕНИЕ. С приложението Hörmann BlueSecur Вашето устройство за отваряне на врати е винаги на разположение в смартфона Ви. Възползвайте се от възможностите за индивидуално настройване и нагласете функциите и потребителския интерфейс изцяло според желанията си. Прехвърляйте постоянни или ограничени във времето потребителски правомощия* към други смартфони. Така няма да се налага децата или съпругът/съпругата Ви да вземат ключ със себе си, а съседът би могъл, например докато сте на почивка, да влиза в дома Ви, за да полива цветята.

* възможно е да са необходими допълнителни покупки (в приложението) от AppStore или Google Play

ГЪВКАВА SMART HOME СИСТЕМА. Със Smart Home централата Hörmann homee Brain можете да отваряте и затваряте Вашите врати Hörmann още по-комфортно – съвсем лесно от Вашия смартфон, таблет или персонален компютър. Освен това системата е изключително сигурна, лесна за обслужване и може да бъде разширявана с допълнителни съвместими устройства, като напр. камери за сигурност, метеорологични станции, осветление, прекъсвачи, термостати за системи за отопление, ролетни щори и визуална защита, датчици за дим и за движение, контакти за прозорци и врати.

→ Повече информация ще намерите на страница 30.

Управлявате удобно от Вашия смартфон всички Ваши врати, които са оборудвани с Bluetooth приемник.



Със Smart Home системата Hörmann homee можете да управлявате всички функции на вратите от Вашия таблет или смартфон.



SupraMatic 4

Задвижвания за гаражни врати

SUPRA-БЪРЗО ОТВАРЯНЕ НА ВРАТАТА И ДОПЪЛНИТЕЛНИ СМАРТ ФУНКЦИИ.

Отворете гаражната врата supra-бързо с дистанционното управление и влезте директно от улицата в гаража. Благодарение на стандартно включения Bluetooth приемник можете да обслужвате Вашата врата и с помощта на приложението Hörmann BlueSecur. Така устройството за отваряне на врати винаги е на разположение в смартфона Ви. А капакът на задвижването от благородна стомана впечатлява с ексклузивен дизайн.



 **BiSecur**

Стандартно включено дистанционно управление HSE 4 BS с 4 бутона, черна структурирана повърхност с хромирани капачки, изображение в оригинален размер



Задвижвания за гаражни врати	SupraMatic 4 E	SupraMatic 4 P
Bluetooth приемник	вграден, с възможност за включване и изключване	вграден, с възможност за включване и изключване
Hörmann homee	съвместими	съвместими
Връзка HCP Bus	вграден	вграден
Цикли на ден / час	25 / 10	50 / 10
Сила на опън и натиск	650 N	750 N
Максимална сила	800 N	1000 N
Макс. скорост на отваряне	25 cm/s ¹⁾	25 cm/s ¹⁾
Осветление	20 LED	Пробягваща светлина с 30 LED
Макс. ширина на вратата	5500 mm	6000 mm
Макс. площ на вратата	13,75 m ²	15 m ²



Знакът за качество от Bundesverband Antriebs- und Steuerungstechnik. Tore e. V. (BAST – Федерална асоциация за задвижваща и управляваща техника. Врати) отличава продуктите, чиито характеристики надвишават законовите и нормативните изисквания.



TUV Nord проверява дали всички изисквания за безопасност от приложимите за продукта стандарти са изпълнени и дали продуктът е подходящ за предвидената област на употреба.



Сигурното функциониране по отношение на гаражните врати е проверено и сертифицирано от ift (Institut für Fenstertechnik e. V. – Институт за прозоречна техника).

¹⁾ при гаражна секционна врата

²⁾ в сравнение с ProMatic 3

³⁾ изисква се предлаганият като опция климатичен сензор или приложението Hörmann BlueSecur



Само при Hörmann

Европейски патент

 Hörmann BlueSecur



Командване със смартфон чрез приложението Hörmann BlueSecur

Специални характеристики



Supra-бързо отваряне на вратата

Благодарение на до 75 % по-високата скорост на отваряне²⁾ до 25 cm/s¹⁾ влизате по-бързо в гаража си.



Смарт обслужване чрез приложение

Посредством стандартно включения Bluetooth приемник командвате задвижването от приложението Hörmann BlueSecur на Вашия смартфон (виж страница 36 – 37).



Лесна проверка на позицията на вратата

С предлаганото като опция дистанционно управление HS 5 BS или вътрешен манипулатор FIT 5 можете да проверите по всяко време дали гаражната Ви врата е затворена.



Комфортно проветряване на гаража

С позицията за проветряване³⁾ можете да проветрявате автоматично гаража си, без да се налага да отваряте цялата врата.



Превключващо се LED осветление

Осветлението на задвижването с 20 LED (SupraMatic E), съответно 30 LED (SupraMatic P), осветява Вашия гараж много добре и до 3 пъти, съответно 5 пъти²⁾ по-ярко.



Елементарно програмиране

Присъединените принадлежности се разпознават автоматично, а функциите на задвижването се настройват изключително лесно с въвеждане на двупозиционна цифра.



Интелигентно свързване

Предлаганите като опция шлюзове на системите Smart Home се свързват лесно посредством HCP интерфейса (виж страница 35).



Незначителна консумация на ток

В режим Standby задвижването консумира под 1 W и щади околната среда, както и джоба Ви.

ProMatic 4

Задвижвания за гаражни врати

ПРЕМИУМ КАЧЕСТВО НА АТРАКТИВНА

ЦЕНА. С дистанционното управление или радиоманипулатора отваряте гаражната си врата лесно и бързо. Разбира се, не се налага да се отказвате от комфорта, като напр. функцията за проветряване и равномерното осветление. Благодарение на задвижването ProMatic Akku с акумулаторна батерия се наслаждавате на предимствата на автоматичното задвижване дори и при гаражи без достъп до електричество.



BiSecur

Стандартно включено дистанционно управление HSE 4 BS с 4 бутона, черна структурирана повърхност с пластмасови капачки, изображение в оригинален размер



Задвижвания за гаражни врати

	ProMatic 4	ProMatic 4 Akku
Bluetooth приемник	опция (HET-BLE)	опция (HET-BLE)
Hörmann homee	съвместими	съвместими
Връзка HCP Bus	вграден	вграден
Цикли на ден / час	25 / 10	5 / 2
Сила на опън и натиск	600 N	500 N
Максимална сила	750 N	600 N
Макс. скорост на отваряне	20 cm/s ¹⁾	16 cm/s ¹⁾
Осветление	10 LED	10 LED
Макс. ширина на вратата	5000 mm	4000 mm
Макс. площ на вратата	11,25 m ²	9 m ²



Знакът за качество от Bundesverband Antriebs- und Steuerungstechnik. Tore e. V. (BAST – Федерална асоциация за задвижваща и управляваща техника. Врати) отличава продуктите, чиито характеристики надвишават законовите и нормативните изисквания.



TUV Nord проверява дали всички изисквания за безопасност от приложимите за продукта стандарти са изпълнени и дали продуктът е подходящ за предвидената област на употреба.



Сигурното функциониране по отношение на гаражните врати е проверено и сертифицирано от ift (Institut für Fenstertechnik e. V. – Институт за прозрачна техника).

¹⁾ при гаражна секционна врата

²⁾ в сравнение с ProMatic серия 3

³⁾ изисква се предлаганият като опция климатичен сензор или приложението Hörmann BlueSecur



Специални характеристики



Бързо отваряне на вратата

Благодарение на до 40 % по-високата скорост на отваряне²⁾ до 20 cm/s¹⁾ влизате по-бързо в гаража си.



Лесна проверка на позицията на вратата

С предлаганото като опция дистанционно управление HS 5 BS или вътрешен манипулатор FIT 5 можете да проверите по всяко време дали гаражната Ви врата е затворена.



Комфортно проветряване на гаража

С позицията за проветряване³⁾ можете да проветрявате автоматично гаража си, без да се налага да отваряте цялата врата.



Превключващо се LED осветление

Осветлението на задвижването с 10 LED осветява Вашия гараж добре и до 2 пъти²⁾ по-ярко.



Интелигентно свързване

Предлаганите като опция шлюзове на системите Smart Home се свързват лесно посредством HCP интерфейса (виж страница 35).



Незначителна консумация на ток

В режим Standby задвижването консумира под 1 W и щади околната среда, както и джоба Ви.



ProMatic 4 Akku с акумулаторна батерия за гаражи без достъп до електричество

Ако не разполагате с достъп до електричество в гаража си, ProMatic 4 Akku с акумулаторна батерия е идеалното решение за Вас. В зависимост от честотата на ежедневните цикли на вратата можете да използвате задвижването си за няколко седмици. Когато акумулаторната батерия се разреди, можете бързо да я заредите отново, например през нощта, в обикновен контакт. Още по-голям комфорт: предлаганият като опция соларен модул. С негова помощ акумулаторната батерия се зарежда отново самостоятелно (виж страница 43).

Релса на задвижването

Задвижвания за гаражни врати



Само при Hörmann

механична блокировка на релсата на задвижването



Защита срещу насилствено отваряне Серийно

Ако гаражната врата е затворена, защитата срещу насилствено отваряне **1** се фиксира автоматично в ограничителя на направляващата релса. Вратата се блокира незабавно и е защитена срещу насилствено повдигане. Това става чисто механично и затова е ефективно дори и при прекъсване на електрозахранването!

Изключително плоска направляваща релса

С височина само 30 mm плоска направляваща релса **2** задвижванията пасват към всяка стандартна гаражна врата и поради това са идеални и за допълнително оборудване.

Вътрешно аварийно деблокиране

За удобно отваряне на вратата отвътре при спиране на тока **3**.

Универсален теглич за врата

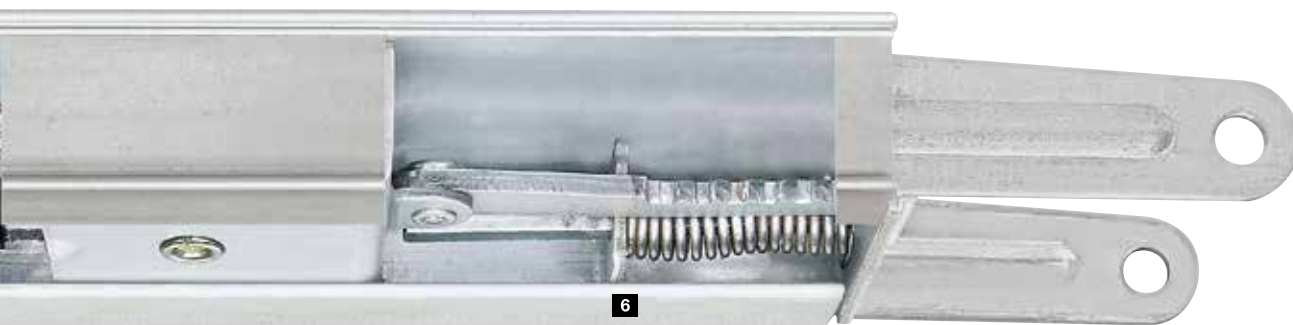
Универсалният теглич за врата **4** пасва на всички обикновено предлагани на пазара врати с въртеливо-постъпателен ход и секционни врати.

Зъбен ремък, който не се нуждае от поддръжка

Усиленият с арамидни влакна кевларен зъбен ремък **5** е изключително устойчив на разкъсване и безшумен. Не е необходимо гресиране или смазване – важно предимство спрямо задвижванията с верига или ходов винт.

Автоматично опъване на ремъка

Мощният пружинен механизъм **6** опъва автоматично зъбния ремък и така се грижи за равномерното и тихо движение.



Компактна система

При вратата Hörmann задвижването и релсата образуват компактна, здраво свързана система. Не са необходими допълнителни управляващи устройства и свободно разположени, подвижни свързващи кабели.

Лесно инсталиране

Задвижванията се монтират лесно и бързо от Вашия партньор от Hörmann. Благодарение на разнообразните окачвания направляващата релса може да бъде фиксирана по индивидуален начин: или към тавана, или директно към усиления свързващ профил на секционните врати Hörmann (ширина на вратата до 3000 mm). Допълнително предимство: дори при дълги релси е достатъчно само едно единствено окачване.

Монтаж в центъра

Чрез монтажа на релсата на задвижването в центъра на платното на вратата силите на опън действат равномерно. Така се избягва заклиняване и се намалява износването, както често се случва при едностранно инсталираните задвижвания.



Лесен монтаж

При секционните врати Hörmann с ширина на вратата до 3000 mm релсата на задвижването може да се монтира лесно към свързващия профил на вратата.



Специално окачване за врати на панти

С лесния си монтаж предлаганото като опция окачване улеснява дори и дооборудването.

RotaMatic

Задвижвания за еднокрили и двукрили портални врати

СТРОЙНО И ЕЛЕГАНТНО. С модерния си, строен дизайн задвижването за еднокрили и двукрили портални врати RotaMatic е съгласувано с Вашата красива врата. Функцията и сигурността също са безупречни. Дори и когато нямате директна връзка с електрическата мрежа, не трябва да се отказвате от удобството на задвижването. RotaMatic Akku Solar прави това възможно.



 **BiSecur**

Стандартно включено дистанционно управление HSE 4 BS с 4 бутона, черна структурирана повърхност с пластмасови капачки, изображение в оригинален размер



Задвижвания за портални врати	RotaMatic	RotaMatic P	RotaMatic PL	RotaMatic Akku Solar
Bluetooth приемник	опция (HET-BLE)	опция (HET-BLE)	опция (HET-BLE)	опция (HET-BLE)
Hörmann homee	съвместими	съвместими	съвместими	съвместими
HCP интерфейс	вграден	вграден	вграден	вграден
Цикли на ден / час	20 / 5	40 / 10	40 / 10	5 / 2
Макс. скорост на шпиндела	прибл. 25 mm/s	прибл. 25 mm/s	прибл. 25 mm/s	прибл. 15 mm/s
Макс. сила на опън / натиск	2200 N	2700 N	2700 N	1100 N
Мин. – макс. ширина на крилото на вратата	1000 – 2500 mm	1000 – 2500 mm	1500 – 4000 mm	1000 – 2500 mm
Макс. височина на крилото на вратата	2000 mm	2000 mm	2000 mm	2000 mm
Макс. тегло	220 kg	400 kg	400 kg	120 kg



Специални характеристики



Практично преминаване на хора

При врати с 2 крила може да се отваря изцяло или частично и само едното крило на вратата за преминаване на хора.



Лесна проверка на позицията на вратата

С предлаганото като опция дистанционно управление HS 5 BS или вътрешен манипулатор FIT 5 можете да проверите по всяко време дали порталната Ви врата е отворена или затворена.



Интелигентно свързване

Посредством HCP интерфейса могат лесно да се присъединяват предлагани като опция шлюзове на системи Smart Home (виж страница 35).



Незначителна консумация на ток

В режим Standby задвижването консумира под 1 W и щади околната среда, както и джоба Ви.



RotaMatic Akku Solar за портали без достъп до електричество

Ако в близост до Вашата портална врата няма връзка с електрическата мрежа, мощното задвижване RotaMatic Akku Solar е идеалното решение за Вас. Мощната акумулаторна батерия (прибл. 30 дни продължителност на употреба при средно 5 цикъла на вратата на ден и околна температура от +20 °C) е надеждно поместена в отделен корпус. Зареждането става посредством стандартно включения соларен модул.

VersaMatic

Задвижвания за еднокрили и двукрили портални врати

ГЪВКАВИ ЗА СПЕЦИАЛНИ МОНТАЖНИ

СИТУАЦИИ. Задвижването за еднокрили и двукрили врати VersaMatic е идеалното решение също и за необичайни монтажни ситуации. То е подходящо например за монтиране към много дълбоки колони на портала; освен това позицията на монтаж може да варира и да се адаптира оптимално към съответната ситуация. Също така не се налага монтиране на отделно управление – това пести място и време.



 **BiSecur**

Стандартно включено дистанционно управление HSE 4 BS с 4 бутона, черна структурирана повърхност с пластмасови капачки, изображение в оригинален размер



Задвижвания за портални врати	VersaMatic	VersaMatic P	VersaMatic Akku Solar
Bluetooth приемник	опция (HET-BLE)	опция (HET-BLE)	опция (HET-BLE)
Hörmann homee	съвместими	съвместими	съвместими
HCP интерфейс	вграден	вграден	вграден
Цикли на ден / час	20 / 5	40 / 10	5 / 2
Макс. въртящ момент	250 Nm	300 Nm	200 Nm
Макс. обороти на празен ход	прибл. 2,6 U/min	прибл. 2,7 U/min	прибл. 1,7 U/min
Мин. – макс. ширина на крилото на вратата	1000 – 2000 mm	1000 – 3000 mm	1000 – 2000 mm
Макс. височина на крилото на вратата	2000 mm	2000 mm	2000 mm
Макс. тегло	200 kg	300 kg	150 kg



Специални характеристики



Щадящо движение на вратата

Настройващите се скорости, както и плавното задействане и плавното спиране гарантират равномерно движение на вратата и максимален комфорт дори и при по-големи врати.



Практично преминаване на хора

При врати с 2 крила може да се отваря изцяло или частично и само едното крило на вратата за преминаване на хора.



Лесна проверка на позицията на вратата

С предлаганото като опция дистанционно управление HS 5 BS или вътрешен манипулатор FIT 5 можете да проверите по всяко време дали порталната Ви врата е отворена или затворена.



Интелигентно свързване

Посредством HCP интерфейса могат лесно да се присъединяват предлагани като опция шлюзове на системи Smart Home (виж страница 35).



Незначителна консумация на ток

В режим Standby задвижването консумира под 1 W и щади околната среда, както и джоба Ви.



VersaMatic Akku Solar за портали без достъп до електричество

Също толкова гъвкави като задвижването VersaMatic са и възможностите за неговото електрозахранване. Ако не разполагате с подходяща връзка за вратата, можете да използвате независимото задвижване VersaMatic Akku Solar. Мощната акумулаторна батерия (прибл. 30 дни продължителност на употреба при средно 5 цикъла на вратата на ден и околна температура от +20 °C) е надеждно поместена в отделен корпус. Зареждането става посредством стандартно включения соларен модул.

LineaMatic

Задвижвания за плъзгащи се врати

КОМПАКТНО И НАДЕЖДНО.

Отличаващите се силни страни на задвижването за плъзгащи се врати LineaMatic са компактният, регулируем във височина корпус от цинкова отливка, усилената със стъклени влакна пластмаса, както и надеждната задвижваща електроника.



 **BiSecur**

Стандартно включено дистанционно управление HSE 4 BS с 4 бутона, черна структурирана повърхност с пластмасови капачки, изображение в оригинален размер



Задвижвания за плъзгащи се врати	LineaMatic	LineaMatic P	LineaMatic H (без радиовръзка)	LineaMatic Akku Solar
Bluetooth приемник	опция (HET-BLE)	опция (HET-BLE)	опция (HET-BLE)	опция (HET-BLE)
Hörmann homee	съвместими	съвместими	съвместими *	съвместими
НСП интерфейс	вграден	вграден	вграден	вграден
Цикли на ден / час	20 / 5	40 / 10	40 / 10	5 / 2
Макс. скорост на движение на вратата	прибл. 22 cm/s	прибл. 20 cm/s	прибл. 15 cm/s	прибл. 15 cm/s
Макс. сила на опън / натиск	800 N	1200 N	1400 N	800 N
Мин. – макс. ширина на крилото на вратата	800 – 6000 mm	800 – 8000 mm	800 – 10000 mm	800 – 6000 mm
Макс. височина на крилото на вратата	2000 mm	2000 mm	3000 mm	2000 mm
Макс. тегло	300 kg	500 kg	800 kg	200 kg
Макс. тегло при конзолна конструкция	250 kg	400 kg	600 kg	150 kg

* само във връзка с радиоприемника BiSecur ESE



Специални характеристики



Практично преминаване на хора

Крилото на вратата може да се отваря и само частично за преминаване на хора.



Лесна проверка на позицията на вратата

С предлаганото като опция дистанционно управление HS 5 BS или вътрешен манипулатор FIT 5 можете да проверите по всяко време дали порталната Ви врата е отворена или затворена.*



Интелигентно свързване

Посредством HCP интерфейса могат лесно да се присъединяват предлагани като опция шлюзове на системи Smart Home (виж страница 35).



Незначителна консумация на ток

В режим Standby задвижването консумира под 1 W и щади околната среда, както и джоба Ви.

* LineaMatic H само във връзка с радиоприемника BiSecur ESE



LineaMatic Akku Solar за портали без достъп до електричество

Ако не разполагате с достъп до електричество при порталната врата, се препоръчва вариантът Akku Solar. Мощната акумулаторна батерия (прибл. 30 дни продължителност на употреба при средно 5 цикъла на вратата на ден и околна температура от +20 °C) е надеждно поместена в отделен корпус. Зареждането става посредством стандартно включения соларен модул.

STA 500 FU .НОВО

Задвижвания за плъзгащи се врати

ЗДРАВО ЗА ГОЛЕМИ ВРАТИ. Задвижването за плъзгащи се врати STA 500 FU е специално разработено за големи врати. Управлението 560 гарантира прецизно движение на вратата и щадяща вратата експлоатация чрез плавно стартиране и плавно спиране на вратата.



Задвижване за плъзгащи се врати	STA 500 FU .НОВО
Bluetooth приемник	опция (HET-BLE)
Цикли на ден / час	100 / 10
Макс. сила на опън / натиск	2000 N
Мин. – макс. ширина на крилото на вратата	1000 – 17000 mm
Макс. височина на крилото на вратата	3000 mm
Макс. тегло	2500 kg
Макс. тегло при конзолна конструкция	1800 kg

 **Hörmann BlueControl**



Управление 560 със смарт подготвяне и настройване чрез приложението BlueControl.

Принадлежности

Задвижвания за еднокрили и двукрили врати и плъзгащи се врати



Изоляционен профил

Изоляционният профил редуцира силите, които възникват при евентуален сблъсък с превозни средства или хора, с което намалява повредите или нараняванията. Той се предлага като опция за еднокрили и двукрили **1** или за плъзгащи се врати **2**. Работните сили на задвижванията RotaMatic, VersaMatic и LineaMatic с изоляционен профил са изпитани и сертифицирани от признат контролен институт за различни размери на вратите и монтажни ситуации.



3 Електрическа брва

При наличие на силен вятър вратите на панти са изложени на особено големи сили. Допълнителната електрическа брва предпазва надеждно от внезапно отваряне.



4 Сигнална лампа

Визуалният сигнал по време на движението на вратата е плюс за сигурността и през деня, и през нощта.



Smart Home

Преглед

ИНДИВИДУАЛНИ КАТО ВАС

САМИТЕ. Приложение за смартфон или външна система Smart Home – изберете своя личен фаворит за перфектното управление на Вашите задвижвания, брави или други устройства. В прегледа ще разберете коя технология би могла да осъществи желанията Ви.

- 1 Задвижвания за гаражни врати
- 2 Задвижвания за портални врати
- 3 Брави за външни врати
- 4 Задвижвания за врати
- 5 Приемници, контакти, прекъсвачи
- 6 Осветление
- 7 Ролетни щори и визуална защита*
- 8 Охранителни камери*
- 9 Датчици за дим и движение*
- 10 Контакти за врати и прозорци, както и алармени инсталации*
- 11 Термостати за системи за отопление*
- 12 Метеорологични станции*

* в зависимост от системата Smart Home



HÖRMANN HOMEE. Независимо дали сте на дивана, в офиса или на почивка. При необходимост по всяко време имате пълен контрол върху Вашите врати и други присъединени устройства. Това е възможно **от всяко място и по всяко време на денонощието** – съвсем лесно с помощта на Вашия смартфон или таблет. Можете да разширите **Smart Home централата Hörmann homee Brain** с допълнителни радиотехнологии в съответствие с Вашите желания (виж страница 32 – 34).



■ ВЪНШНИ SMART HOME СИСТЕМИ.

Можете да свържете задвижванията на Вашата гаражна и портална врата посредством предлаганите като опция модули с помощта на **НСР шината** с външни Smart Home системи. Възползвайте се от многобройните функции за обслужване, пестене на енергия и сигурност, които Ви предлагат Homematic, DeltaDore, KNX и Apple HomeKit (виж страница 35).

■ ПРИЛОЖЕНИЕТО HÖRMANN

BLUESECUR. Управлявате **удобно от своя смартфон всичките си врати**, които са оборудвани с Bluetooth приемник. С помощта на индивидуални потребителски ключове можете съвсем лесно да прехвърляте правомощия към други смартфони. Така всеки член на семейството ще разполага по всяко време със своето устройство за отваряне на врати (виж страница 36 – 37).

Smart Home

Hörmann homee

КОМФОРТНО ОБСЛУЖВАНЕ



Безплатно приложение за смартфон и таблет



Уеб приложение за персонален компютър



Гласово управление чрез Amazon Alexa, Google Assistant, Apple Siri

ЛЕСНО ИНСТАЛИРАНЕ

Smart Home централата Hörmann homee Brain се интегрира лесно във Вашата домашна мрежа чрез WLAN връзка* с Вашия рутер.

* Предлаган като опция LAN адаптер



ПОЛЕЗНИ ФУНКЦИИ



Автоматизация чрез „хомиграми“ (homeegrams = автоматизирани функции)



Лесно обслужване чрез групиране на устройства



Прогноза за времето



Функция за време / календар



Автоматично разпознаване на присъствие чрез Geofencing

РАЗНОБРАЗНО РАДИОУПРАВЛЕНИЕ

Стандартно включена радиосистема Hörmann BiSecur

Точният списък на съвместимите продукти на Hörmann ще намерите в прегледа за съвместимост на адрес: www.hoermann.de/mediacenter

Стандартно включена WLAN радиосистема

Съвместимост със Smart Home системите: AVM Smart Home, Netatmo, Belkin, Nuki, Homematic, myStrom, WOLF Haustechnik



Задвижвания за гаражни врати



Задвижвания за портални врати



Сигурност (напр. алармени системи и камери, датчици за дим и за движение, контакти за прозорци и врати, ролетни щори и визуална защита)



Задвижвания за врати



Брави за външни врати



Комфорт (напр. осветление, радиоприемници, прекъсвачи)



Приемници на контакти



Пестене на енергия (напр. термостати за системи за отопление, метеорологични станции, сензори за дъжд)



Прегледно, лесно, индивидуално

1 Комфортно обслужване

Всички функции, които командвате с дистанционните си управления, можете да изпълнявате и с приложението. Интуитивните менюта и прегледната навигационна структура улесняват максимално обслужването.

2 Лесно онагледяване

Приложението Ви показва точно и по всяко време статуса на Вашата гаражна и портална врата, на бравата на Вашата външна врата, както и на всички други Ваши присъединени устройства. Еднозначни символи Ви информират дали вратите Ви са отворени или затворени, съотв. дали Вашата външна врата е заключена или не.

3 Създаване на „хомиграми“

Просто комбинирайте няколко единични функции в удобни „хомиграми“. Така ще можете с едно натискане на бутон да отворите или затворите Вашата гаражна и портална врата едновременно, съотв. да управлявате външната си врата заедно с външното осветление. Можете да създавате „хомиграми“ индивидуално за личния си профил в приложението – т.е. изцяло според желанията си.

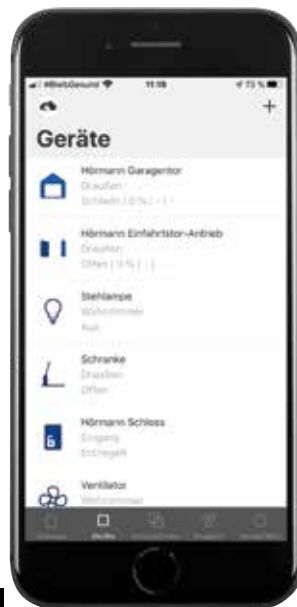
4 Свързване в мрежа в цял свят

По всяко време разполагате с пълен контрол върху Вашите съответно свързани в мрежа устройства и при желание чрез Push съобщение получавате информация, когато напр. се отключи бравата на външната врата чрез приложението или датчикът за движение разпознае присъствие на човек.

* във връзка със съответна „хомиграма“



1



2



3



4

Smart Home

Hörmann homee

РАЗШИРЕТЕ СВОИТЕ ВЪЗМОЖНОСТИ.

Smart Home централата Hörmann homee Brain със стандартно включената система BiSecur и WLAN радиовръзка може да бъде разширена по всяко време с нови кубове (Cubes), а по този начин и с други радиосистеми. Всеки куб отговаря за друга радиотехнология и може да „говори“ с други устройства.

Радиосистема ZigBee

С куба Zigbee свързвате преди всичко смарт устройства от областта на осветителната техника, напр. на Philips Hue или IKEA TRÅDFRI.

Радиосистема EnOcean

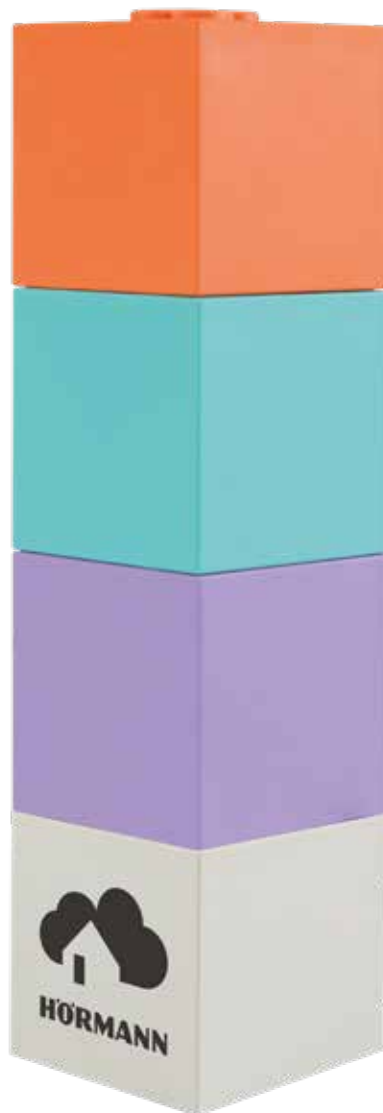
Радиосистемата е известна със своите устройства без батерии, напр. на AFRISO, Eltako или Noppe.

Радиосистема Z-Wave

С този куб можете да свържете лесно всичко от Abus през Eurotronic и Fibaro чак до Zipato.

WLAN радиосистема

Базата за Вашия интелигентен дом свързва много устройства на Netatmo Homematic, AVM FRITZ, Nuki. Тя е стандартно включена в Hörmann homee Brain и може да се управлява чрез приложение на смартфона и чрез гласово управление (Alexa, Google Assistant, Apple Siri).



СИГУРНОСТ

напр. алармени системи и камери, датчици за дим и за движение, контакти за прозорци и врати, ролетни щори и визуална защита



КОМФОРТ

напр. осветление, приемници на контакти, прекъсвачи



ПЕСТЕНЕ НА ЕНЕРГИЯ

напр. термостати за системи за отопление, метеорологични станции, сензори за дъжд



homematic IP

IP шлюз с радиовръзка към Smart Home системата



DELTA DORE

Шлюз с радиовръзка за Smart Home системата



KNX

Шлюз за управление чрез сградна автоматизация KNX



Works with Apple HomeKit

Вътрешен манипулатор с WLAN връзка с Apple HomeKit системата, функционални бутони за импулс, светлина и 2-ра височина на отвора



HCP HUB3

за присъединяване на до 3 шлюза на HCP Bus към задвижванията SupraMatic 4 и ProMatic 4



СИГУРНОСТ

напр. алармени системи и камери, датчици за дим и за движение, контакти за прозорци и врати, ролетни щори и визуална защита



КОМФОРТ

напр. осветление, приемници на контакти, прекъсвачи



ПЕСТЕНЕ НА ЕНЕРГИЯ

напр. термостати за системи за отопление, метеорологични станции, сензори за дъжд

Smart Home

Приложение Hörmann BlueSecur

ЗАДВИЖВАНИЯ ЗА ГАРАЖНИ ВРАТИ*



Отваряне на вратата



Затваряне на вратата



Полуотворена



Импулс „отворена врата“ / „затворена врата“



Вентилационен отвор



Осветление на задвижването

ЗАДВИЖВАНИЯ ЗА ПОРТАЛНИ ВРАТИ*



Отваряне на вратата



Затваряне на вратата



Преминаване на хора



БРАВИ ЗА ВРАТИ*



Краткотрайно деблокиране на бравата



Трайно деблокиране на бравата

ПРИЕМНИК*



Включване



Изключване

* Функции в зависимост от използваните задвижване, брава или приемник



Само при Hörmann
Европейски патент

Hörmann BlueSecur

Лесно инсталиране

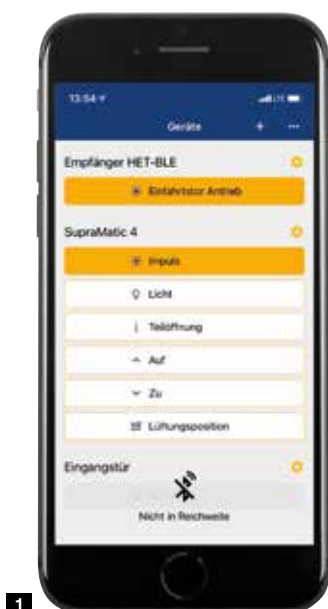
- Изтегляне на приложението Hörmann BlueSecur
- Сканиране на QR кода на задвижването или на външния приемник
- Автоматично прехвърляне на функциите за управление към смартфона
- Индивидуално настройване от потребителя на желаня обем функции **1**

Комфортно обслужване

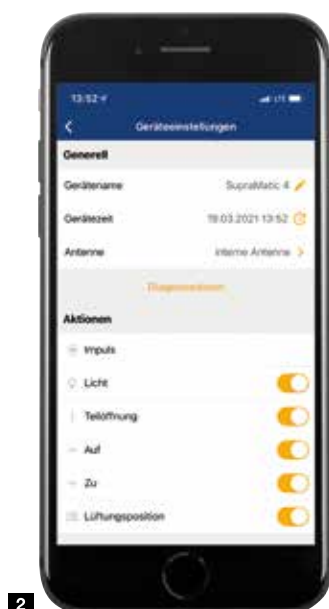
- Чрез смартфон (не е необходимо дистанционно управление или команден елемент)
- Свободно задаване на имена на приемниците / устройствата, както и на имена на функциите за обслужване **2**
- Индивидуален избор на функции за управление на всеки приемник, съотв. задвижване

Индивидуално управление на потребителите

- Включително един безплатен потребителски ключ (с автоматична функция на администратор) **3**
- Допълнителни постоянни потребителски ключове за прехвърляне към други смартфони се предлагат в AppStore или Google Play **4**
- Комплект от ключове за 8,99 € (1 ключ на администратор или потребителски ключ)
- Комплект от ключове за 34,99 € (5 потребителски ключа или 1 ключ на администратор и 4 потребителски ключа)



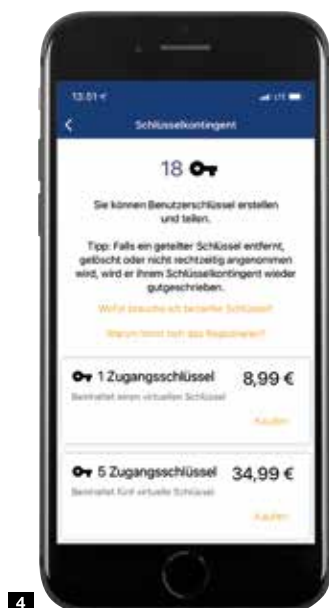
1



2



3



4

Принадлежности

Дистанционно управление



HS 5 BS

4 функционални бутона плюс бутон за проверка на позицията на вратата, черна или бяла гланцова повърхност



HS 5 BS

4 функционални бутона плюс бутон за проверка на позицията на вратата, черна структурирана повърхност, мат



HS 4 BS

4 функционални бутона, черна структурирана повърхност, мат



HS 1 BS

1 функционален бутон, черна структурирана повърхност, мат



HSE 1 BS

1 функционален бутон, вкл. халка за ключодържател, черна структурирана повърхност, мат



HSE 4 BS

4 функционални бутона, вкл. халка за ключодържател, черна структурирана повърхност, мат с хромирани или пластмасови капачки



HSE 4 BS

4 функционални бутона, вкл. халка за ключодържател
Гланцова повърхност с хромирани капачки, цветовете (фиг. отляво): бяло, антрацитно сиво, ледено сиво, класическо сиво, карбон, сребристо



HSD 2-C BS

Гланцово хромирано, 2 функционални бутона, може да се използва и като ключодържател



HSZ 1 BS

1 функционален бутон, за вграждане в запалката на автомобила



Стойка за дистанционно управление

С черна или бяла гланцова повърхност, черна структурирана повърхност, мат, за HS 5 BS, HS 4 BS, HS 1 BS



Държач за дистанционно управление

За монтаж на стена или фиксиране към сенника на автомобил, прозрачен, за HS 5 BS, HS 4 BS, HS 1 BS, както и HSE 1 BS и HSE 4 BS



Кодиран радиоманипулатор FCT 3 BS

3 функции, с осветени бутони, за скрит, съотв. открит монтаж, пластмасов корпус в светло сиво RAL 7040 (предлага се също и с 10 функции и сгъваем капак, боядисан в цвят бял алуминий RAL 9006)



Кодиран радиоманипулатор FCT 10 BS

10 функции, с осветени бутони и сгъваем капак, за скрит, съотв. открит монтаж, лакиран пластмасов корпус в цвят бял алуминий RAL 9006



Радиуправляван сканер за пръстови отпечатащи FFL 25 BS

2 функции, до 25 пръстови отпечатаща, със сгъваем капак, за скрит и открит монтаж, пластмасов корпус, лакиран в цвят бял алуминий RAL 9006



Вътрешен радиоманипулатор FIT 1 BS

1 голям функционален бутон за лесно обслужване, пластмасов корпус в чисто бяло RAL 9010



Вътрешен радиоманипулатор FIT 4 BS

4 функционални бутон, пластмасов корпус в чисто бяло RAL 9010



Вътрешен радиоманипулатор FIT 5 BS

4 функционални бутон плюс бутон за проверка на позицията на вратата, пластмасов корпус в чисто бяло RAL 9010



Вътрешен радиоманипулатор FIT 2-1 BS

2 функции, възможност за присъединяване на макс. 2 командни елемента посредством кабел, напр. Манипулатор с ключ, пластмасов корпус в чисто бяло RAL 9010

Вътрешни манипулатори



Радиопредавател за скрит монтаж

2 функции, за манипулатор за скрит монтаж, централно инсталиране в дома при визуален контакт с гаражната врата

HSU 2 BS: за контакти с Ø 55 mm, свързване към електрическата мрежа на дома
FUS 2 BS: за контакти с Ø 55 mm, вкл. батерия 1,5 V



Вътрешен манипулатор IT 1b-1

Голям, осветен бутон за комфортно отваряне на вратата, пластмасов корпус в чисто бяло RAL 9010



Вътрешен манипулатор IT 3b-1

Голям бутон с осветен пръстен за отваряне на вратата, бутон за командване на осветлението на задвижването и бутон за изключване на радиуправлението, пластмасов корпус в чисто бяло RAL 9010



Радарен радиоманипулатор FSR 1 BS

1 функция, работно напрежение 230 V

Радарен манипулатор HTR 1-230
1 функция, релеен изход за присъединяване към кабел на прекъсвач, работно напрежение: 230 V

Радарен манипулатор HTR 1-24
Функция като HTR 1-230, работно напрежение 24 V

Принадлежности

Външен манипулатор



Манипулатор с транспондер TTR 1000-1

1 функция, за запаметяване на 1000 ключа, обхват на доставката: 1 ключ и 1 карта (повече се предлагат по желание), корпус от цинкова отливка в цвят бял алуминий RAL 9006



Кодиран манипулатор СТР 3-1

3 функции, с осветен надпис и черна чувствителна сензорна повърхност, корпус от цинкова отливка в цвят бял алуминий RAL 9006



Кодиран манипулатор CTR 1b-1 / CTR 3b-1

1 или 3 функции, пластмасов корпус в цвят светлосиво RAL 7040



Анализиращо устройство

В обхвата на доставката при TTR 1000-1, CTP 3-1, CTR 1b-1 / 3b-1
Монтаж вътре в гаража с кабелна връзка към манипулатора



Кодиран манипулатор СТV 3-1

3 функции, изключително здрав с метална клавиатура, корпус от цинкова отливка в цвят бял алуминий RAL 9006 с капак от благородна стомана



Скенер за пръстови отпечатащи FL 150

2 функции, командване посредством пръстов отпечатък, възможност за запаметяване на до 150 пръстови отпечатаща, корпус от цинкова отливка в цвят бял алуминий RAL 9006 с капак от благородна стомана



Манипулатори с ключ STUP 50 / STAP 50

За скрита и открита инсталация, вкл. 3 ключа, корпус от цинкова отливка в цвят бял алуминий RAL 9006 с капак от благородна стомана (изобр. отляво надясно)



Манипулатори с ключ ESU 40 / ESA 40

За скрит и открит монтаж, вкл. 3 ключа, корпус от цинкова отливка в цвят светлосиво RAL 7040 с капак от благородна стомана (изобр. отляво надясно)

Сензори



Вътрешен климатичен сензор HKS1

За контролиране на влажността на въздуха и автоматично проветряване на гаража, пластмасов корпус в цвят чисто бяло RAL 9010



Външен сензор HKS A

За измерване на влажността на външния въздух, пластмасов корпус в цвят чисто бяло RAL 9010

Радиоприемници, адаптерни планки, опционално реле



Радиуправляем контакт FES 1-1 BS

За включване и изключване на осветление и други консуматори, до 2500 W, както и задействане (с импулс) на външни задвижвания, пластмасов корпус в цвят чисто бяло RAL 9010, съвместим с Hörmann homee



Bluetooth приемник NET-BLE

За командване чрез приложението Hörmann BlueSecur, управление чрез последователност от импулси на задвижвания за гаражни и портални врати (серия 1 – 3, вкл. задвижвания на други производители), електрически насрещници на външни врати и задвижвания за интериорни врати



Радиоприемник HEU 2 BS

За обслужване на 2 консуматора, за контакти със скрит монтаж с Ø 55 mm с присъединяване към електрическата мрежа на дома, съвместим с Hörmann homee



Радиоприемник HER 1

1, 2 или 4 канала за командване на допълнително външно осветление или гаражна врата (на друг производител) с радиопринадлежности на Hörmann, съвместими с Hörmann homee



Радиоприемник ESE

Външен радиоприемник за увеличаване на обхвата на радиовръзката



Опционално реле HOR

За задействане на гаражно осветление или сигнална лампа



Универсална адаптерна платка UAP

За разширение на функциите, напр. Избор на посока (отваряне / спиране / затваряне), управление на осветлението на задвижването и функция за частично отваряне

Фотоклетки



Еднопосочна фотоклетка EL 71-B

Като допълнителен защитен механизъм за задвижванията за портални врати RotaMatic, VersaMatic и LineaMatic, подаване на напрежение чрез батерия или кабел, макс. ширина на вратата 20 m (при режим на работа с батерия 10 m)



Еднопосочна фотоклетка EL 101

Като допълнителен защитен механизъм за всички задвижвания на гаражни врати, присъединяване чрез кабел (към задвижването)



Еднопосочна фотоклетка EL 301

Като допълнителен защитен механизъм за всички задвижвания за гаражни и портални врати, присъединяване чрез кабел (към задвижването)

Принадлежности

Аварийно електрозахранване, аварийно деблокиране



Аварийна батерия HNA за задвижвания за гаражни врати

С това аварийно захранване можете да шунтирате прекъсвания в електрозахранването в продължение на до 18 часа и за макс. 5 цикъла на движение на вратата. При нормална експлоатация аварийната батерия отново се зарежда самостоятелно. Всички актуални задвижвания за гаражни врати на Hörmann могат да бъдат допълнени с аварийна батерия.



Аварийна батерия HNA Outdoor за задвижвания за портални врати

Задвижванията за врати на панти RotaMatic и VersaMatic и задвижванията за плъзгащи се врати LineaMatic могат да бъдат оборудвани и с аварийно захранване за шунтиране на прекъсвания в електрозахранването. Фиксирането е универсално към стената или пода.



Аварийно деблокиране на врати с въртеливо-постъпателен ход и секционни врати с дръжка

При вратите с въртеливо-постъпателен ход и секционните врати с дръжка аварийното деблокиране се задейства от дръжката на вратата. В такъв случай вратата се деблокира с бронирано жило от вътрешната страна. Дръжката за аварийно деблокиране, включително бравата, може да се интегрира в системата за заключване на къщата (изображението показва дръжка при гаражна секционна врата).



Аварийно деблокиране на секционни врати без дръжка

Бравата за аварийно деблокиране с дискретен объл патрон (не може да се интегрира в системата за заключване на къщата) деблокира Вашата гаражна врата и можете да я отворите безпроблемно в случай на авария.

Соларен модул



Соларен модул за задвижане за гаражна врата ProMatic 4 Akku

прибл. 40 дни продължителност на експлоатация*;
Тегло 8,8 kg;
Размери 330 x 220 x 115 mm

Защитно покритие



Защитен капак срещу капеща вода за задвижвания за гаражни врати SupraMatic и ProMatic

За защита на задвижването срещу проникване на капеща вода, напр. при монтаж под навес за автомобил, тип защита на задвижването в комбинация със защитния капак срещу капеща вода: IP X1

* При средно 5 цикъла на отваряне / затваряне на вратата дневно и температура на околната среда от +20 °C



LED светеща тръба за врати

Неутрална бяла светлина, индивидуално съкращаваща се щепселна система, монтаж на шурца (фиг.) или на долния кант на платното



LED светещи модули

Топла или неутрална бяла светлина, алуминиева дизайнерска бленда, предлагана като опция (изобр. отляво надясно)



Светлинна колона SLS-K

с LED светещ модул
Височина 550 mm

SLS-L

с LED светещ модул и дизайнерска светеща бленда
Височина 1080 mm
(изобр. отляво надясно)







Защитна колона STL

Базов модел с гнездо за фотоклетка, височина 550 mm
Модел за две фотоклетки, предлагани като опция
Модел за една фотоклетка, предлагана като опция, и LED светещ модул
(изобр. отляво надясно)

Технически данни

Задвижвания за гаражни врати SupraMatic, ProMatic

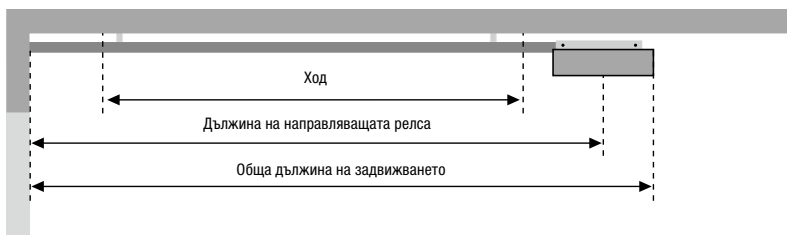
		 BiSecur SupraMatic 4 E	 BiSecur SupraMatic 4 P	 BiSecur ProMatic 4	 BiSecur ProMatic 4 Akku
Цикли на вратата (отваряне / затваряне)	на ден / час	25 / 10	50 / 10	25 / 10	5 / 2
Пригодност	Големи врати с вградени врати / дървени врати	● / ●	● / ●	● / ●	● / ●
	Макс. ширина на вратата	5500 mm	6000 mm	5000 mm	4000 mm
	Макс. площ на платното	13,75 m ²	15,00 m ²	11,25 m ²	9 m ²
Данни за задвижването	24 V постояннотоков двигател с редуктор	●	●	●	●
	Свързване към мрежата	230 V – 240 V променливо напрежение			виж монтажните данни
	Консумирана мощност	0,2 kW	0,2 kW	0,2 kW	
	Сила на опън и натиск	650 N	750 N	600 N	500 N
	Краткосрочна максимална сила	800 N	1000 N	750 N	600 N
	Макс. скорост на отваряне	25 cm/s ¹⁾	25 cm/s ¹⁾	20 cm/s ¹⁾	16 cm/s
	Режим Standby	< 1 W	< 1 W	< 1 W	< 0,2 W
	Корпус	Благородна стомана и пластмаса, поцинкована стоманена основна плоча		Пластмаса, поцинкована стоманена основна плоча	
	Температурна област	-20 °C до +60 °C			-15 °C до +45 °C
	Вид защита	само за сухи помещения			
Управляваща електроника	Дисплей	Двоен 7-сегментен дисплей		LED	
	Обслужване и програмиране	Команден елемент с бутони		В капака на задвижването	
	Управление чрез последователност от импулси	●	●	●	●
	Ограничение на силите, настройващо се	●	●	●	●
	Плавно стартиране и плавно спиране, настройващо се	●	●	-	-
	Отпускане на ремъка, регулируемо	●	●	●	●
	Настройващи се осветление на задвижването, частично отваряне и позиция за проветряване	●	●	●	●
	Настройващо се автоматично затваряне	5 – 300 s	5 – 300 s	30 – 180 s	30 – 180 s
	Настройващо се автоматично затваряне и частично отваряне	5 – 240 s	5 – 240 s	-	-
	Настройващо се / настроено предварително осветление на задвижването	30 – 600 s / 60 s	30 – 600 s / 60 s	- / 120 s	- / 120 s
Функция Бързо отваряне	●	●	●	●	
Оборудване	Дистанционно управление (868 MHz)	HSE 4 BS (черна структурирана повърхност с хромирани капачки)		HSE 4 BS (черна структурирана повърхност с пластмасови капачки)	
	Вграден приемник (868 MHz)	Двупосочен приемник BS с 5 канала			
	Bluetooth приемник	●	●	○ ²⁾	○ ²⁾
	LED осветление / LED пробягваща светлина	20 LED / -	30 LED / ●	10 LED / -	10 LED / -
	Връзка за фотоклетка / защита на затварящия кант	● / ●	● / ●	● / ●	● / ●
	Връзка за външни командни елементи	●	●	●	●
	Връзка за аварийна батерия	●	●	●	●
	Бързо деблокиране за задействане отвътре	●	●	●	●
	Присъединителен кабел с еврощепсел	●	●	●	●
	Защита срещу насилствено отваряне за предотвратяване на взлом	●	●	●	●
Универсално окачване за врати с въртеливо-постъпателен ход и секционни врати	●	●	●	●	

¹⁾ при гаражна секционна врата

²⁾ В комбинация с приемник HET-BLE

● = Стандартно
○ = Опция

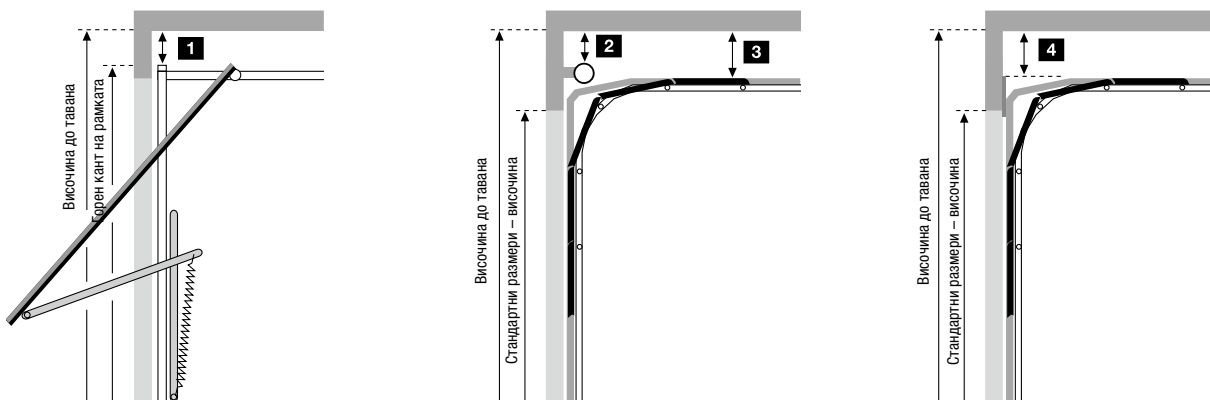
Размерите са в mm



Тип релса	Обща дължина	Дължина на направляващата релса	Ход
K Къса релса	3200	2975	2475
M Средна релса	3450	3225	2725
L Дълга релса	4125	3900	3400

Област на приложение на релсите за гаражни врати Hörmann	Височина
K Врати Verгу с въртеливо-постъпателен ход Гаражни секционни врати с вид окачване N Гаражни секционни врати с вид окачване Z, L, H	до 2500 до 2250 до 2125
M Врати Verгу с въртеливо-постъпателен ход Гаражни секционни врати с вид окачване N Гаражни секционни врати с вид окачване Z, L, H	до 2750 до 2500 до 2375
L Гаражни секционни врати с вид окачване N, Z, L, H	до 3000

При други производители на вратата обърнете внимание на задвижващия ход!



Необходими свободни пространства



1 Врати Verгу с въртеливо-постъпателен ход		2 Гаражни секционни врати с техника с торсионни пружини		4 Гаражни секционни врати с техника с разтегателни пружини	
N80	0	с вид окачване N, височина до тавана = стандартни размери – височина +210	0	с вид окачване Z, височина до тавана = стандартни размери – височина +115	15
N80, мотив 905, мотив 941 или с пълнеж от дървесина	15	с вид окачване H	0		
DF98, DF95, DF80	65				
		3 Гаражни секционни врати с техника с торсионни пружини			
		с вид окачване L, височина до тавана = стандартни размери – височина +115	15	други производители на врати	
				Между най-високата точка при движение на вратата и тавана	30

Моля, вземете под внимание:

При двустенни врати, изложени на директното въздействие на слънчевите лъчи, задвижванията трябва да се монтират с 40 mm по-високо поради риска от евентуално огъване на ламелите. Всички размери са минимално допустимите, в mm.

Технически данни

Задвижвания за еднокрили и двукрили портални врати RotaMatic

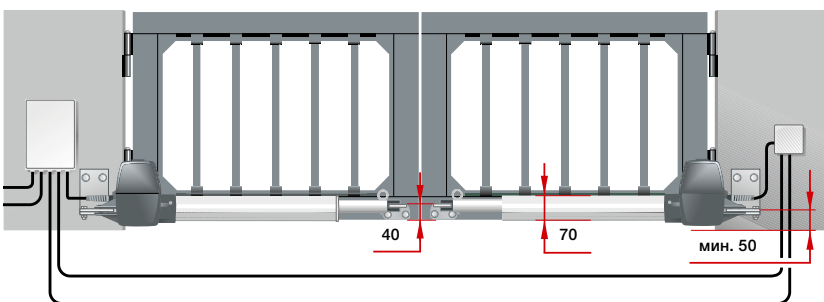
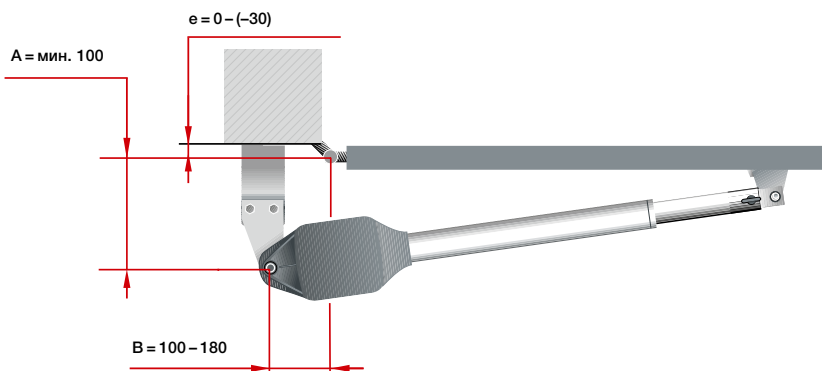
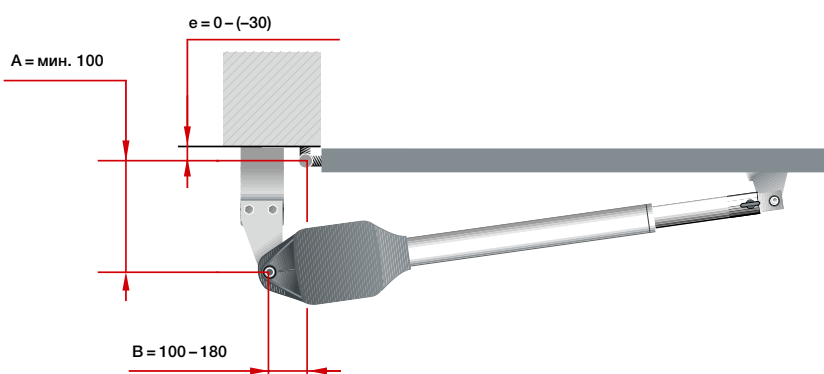
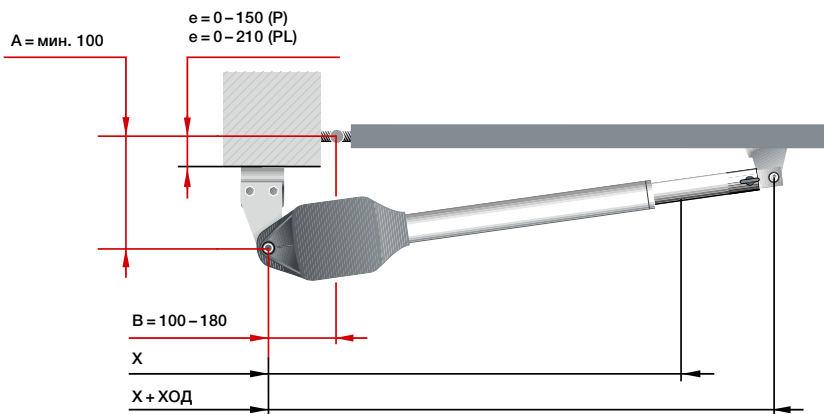
		 BiSecur RotaMatic	 BiSecur RotaMatic P	 BiSecur RotaMatic PL	 BiSecur RotaMatic Akku Solar
Цикли на вратата (отваряне / затваряне)	на ден / час	20 / 5	40 / 10	40 / 10	5 / 2
Пригодност	Макс. височина на вратата	2000 mm	2000 mm	2000 mm	2000 mm
	Мин. – макс. ширина на крилото	1000 – 2500 mm	1000 – 2500 mm	1500 – 4000 mm	1000 – 2500 mm
	Макс. тегло на крилото	220 kg	400 kg	400 kg	120 kg
Данни за задвижването	Двигател	24 V постояннотокав двигател с редуктор			
	Свързване към мрежата	230 V – 240 V променливо напрежение, 50 Hz			
	Макс. скорост на ходовия винт	прибл. 25 mm/s	прибл. 25 mm/s	прибл. 25 mm/s	прибл. 15 mm/s
	Сила на опън / натиск	2000 N	2500 N	2500 N	1000 N
	Краткосрочна максимална сила	2200 N	2700 N	2700 N	1100 N
	Режим Standby	< 1 W	< 1 W	< 1 W	< 0,1 W
	Корпус	Алуминий / устойчива на атмосферни влияния пластмаса	Алуминий / цинкова отливка / устойчива на атмосферни влияния пластмаса		Алуминий / устойчива на атмосферни влияния пластмаса
	Температурна област	-20 °C до +60 °C			-15 °C до +45 °C
	Вид защита	IP 44	IP 44	IP 44	IP 44
	Управляваща електроника	Вид защита (отделен корпус на управлението)	IP 65	IP 65	IP 65
Управление чрез последователност от импулси		●	●	●	●
Ограничение на силите		●	●	●	●
Плавно стартиране и плавно спиране		●	●	●	●
Настройващо се автоматично затваряне		●	●	●	●
Брой на защитните механизми за допълнително присъединяване		3	3	3	3
Крайна позиция	Затворена врата	Настройващо се от вграден краен прекъсвач или краен ограничител			
	Отворена врата	Програмиращо се (т.е. не е необходим краен ограничител!)			
Оборудване	Дистанционно управление (868 MHz)	HSE 4 BS (черна структурирана повърхност с пластмасови капачки)			
	Вграден приемник (868 MHz)	Двупосочен приемник с 5 канала			
	Проверка на позицията на вратата	●			
	Bluetooth приемник	○*			
Свързване с електрическата мрежа	Захранващ кабел	230 V, NYY 3 × 1,5 mm ² (от потребителя), макс. дължина 30 m			
	Кабел за двигателя	NYY 5 × 1,5 mm ² (от потребителя)			
	Допълнителен управляващ кабел	Всички кабели в земята NYY, напр. 5 × 1,5 mm ² (от потребителя, макс. дължина 30 m)			
	Захранващ кабел за електрическа брава	NYY 3 × 1,5 mm ² (от потребителя, макс. дължина 30 m) в земята H07RN-F 2 × 1 mm ² на платното			

Полагайте всички кабели отделно!

* В комбинация с приемник HET-BLE

● = Стандартно
○ = Опция

Размерите са в mm

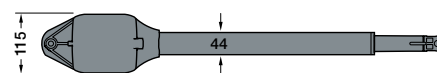
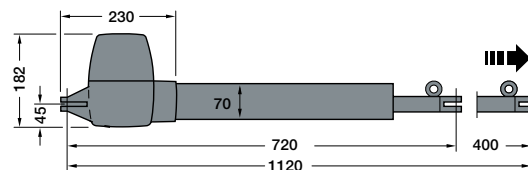


Размерите са в мм

RotaMatic

Размери	x	X + Ход
RotaMatic / RotaMatic P	720	1120
RotaMatic PL	820	1320

e = разстояние от точката на завъртане на вратата до монтажната плоча



За партньори на Hörmann

С проектиращата програма за задвижвания за врати на панти Hörmann Ви оказва подкрепа при проектирането и монтажа на Вашето задвижване за врати на панти. Можете да намерите програмата на <https://dpp.hoermann.com>

Моля, вземете под внимание:

За оптимално движение на вратата разликата между размер A и размер B трябва да е макс. 40 mm. Всички изображения и данни се отнасят за стандартно окачване. Възможно е и друго оборудване.

Технически данни

Задвижвания за еднокрили и двукрили портални врати VersaMatic

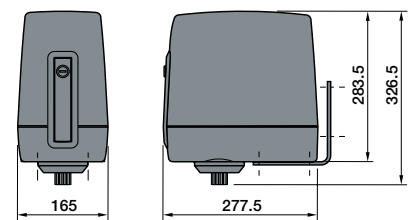
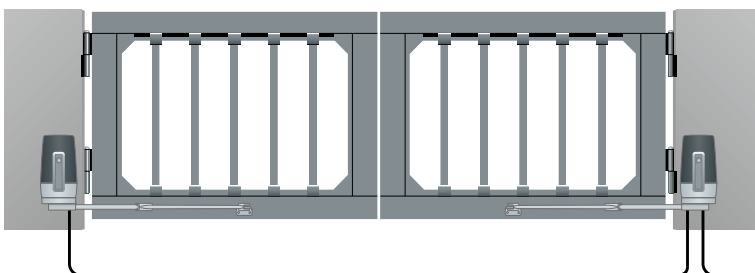
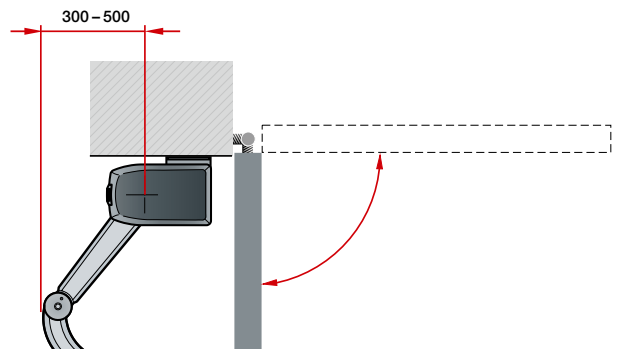
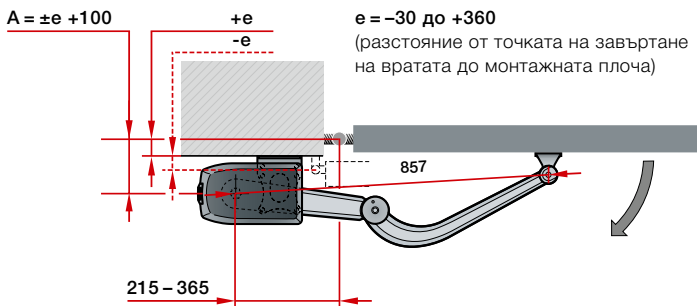
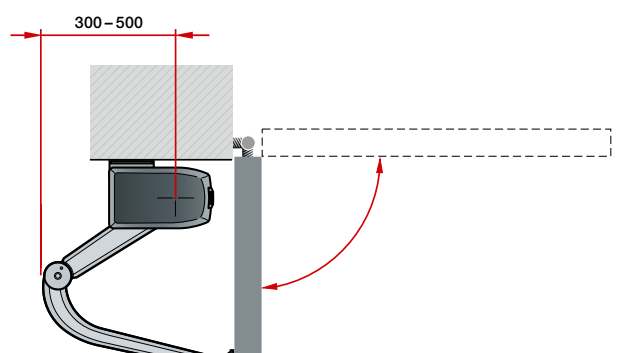
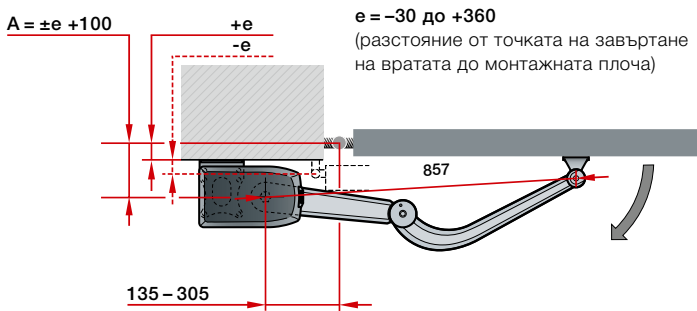
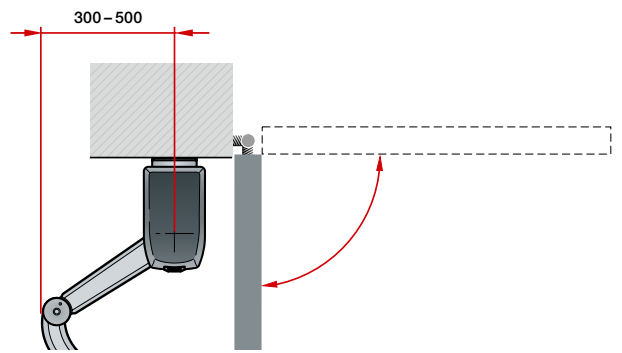
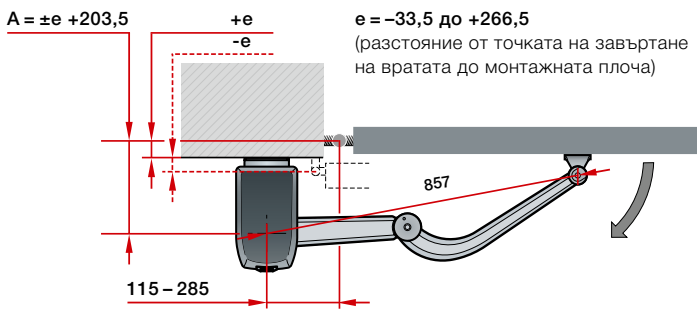
		 VersaMatic	 VersaMatic P	 VersaMatic Akku Solar
Цикли на вратата (отваряне / затваряне)	на ден / час	20 / 5	40 / 10	5 / 2
Пригодност	Макс. височина на вратата	2000 mm	2000 mm	2000 mm
	Мин. – макс. ширина на крилото	1000 – 2000 mm	1000 – 3000 mm	1000 – 2000 mm
	Макс. тегло на крилото	200 kg	300 kg	120 kg
Данни за задвижването	Двигател	24 V постояннотоков двигател с редуктор		
	Свързване към мрежата	230 V – 240 V променливо напрежение, 50 Hz	Сменяема акумулаторна батерия WA24 / соларен модул	
	Номинален въртящ момент	50 Nm	60 Nm	50 Nm
	Макс. въртящ момент	250 Nm	300 Nm	250 Nm
	Макс. обороти на празен ход	прибл. 2,6 U/min	прибл. 2,7 U/min	прибл. 1,7 U/min
	Режим Standby	< 1 W	< 1 W	< 0,4 W
	Корпус	Алуминий / цинкова отливка / устойчива на атмосферни влияния, усилена със стъклени влакна пластмаса		
	Температурна област	-20 °C до +60 °C		-15 °C до +45 °C
	Вид защита	IP 44	IP 44	IP 44
	Управляваща електроника	Вид защита (отделен корпус на управлението)	IP 65	IP 65
Управление чрез последователност от импулси		●	●	●
Ограничение на силите		●	●	●
Плавно стартиране и плавно спиране		●	●	●
Настройващо се автоматично затваряне		●	●	●
Брой на защитните механизми за допълнително присъединяване		3	3	3
Крайна позиция	Затворена врата	настройваща се от вграден краен ограничител или монтиран на място краен ограничител		
	Отворена врата	настройваща се от вграден краен ограничител или програмираща се (т.е. не е необходим монтиран на място краен ограничител!)		
Оборудване	Дистанционно управление (868 MHz)	HSE 4 BS (черна структурирана повърхност с пластмасови капачки)		
	Вграден приемник (868 MHz)	Двупосочен приемник с 5 канала		
	Проверка на позицията на вратата	●		
	Bluetooth приемник	○*		
Свързване с електрическата мрежа	Захранващ кабел	230 V, NYY 3 × 1,5 mm ² (от потребителя), макс. дължина 30 m		
	Кабел за двигателя	NYY 5 × 1,5 mm ² (от потребителя)		
	Допълнителен управляващ кабел	Всички кабели в земята NYY, напр. 5 × 1,5 mm ² (от потребителя, макс. дължина 30 m)		
	Захранващ кабел за електрическа брава	NYY 3 × 1,5 mm ² (от потребителя, макс. дължина 30 m) в земята H07RN-F 2 × 1 mm ² на платното		

Полагайте всички кабели отделно!

* В комбинация с приемник HET-BLE

● = Стандартно
○ = Опция

Размерите са в mm






Моля, вземете под внимание:

Всички изображения и данни се отнасят за стандартно окачване. Възможно е и друго оборудване.

Размерите са в mm

Технически данни

Задвижвания за плъзгачи се врати LineaMatic, STA 500 FU

		 BiSecur LineaMatic	 BiSecur LineaMatic P	LineaMatic H	 BiSecur LineaMatic Akku Solar	STA 500 FU
Цикли на вратата (отваряне / затваряне)	на ден / час	20 / 5	40 / 10	40 / 10	5 / 2	100 / 10
Пригодност	Макс. височина на вратата	2000 mm	2000 mm	2000 mm	2000 mm	3000 mm
	Ширина на вратата мин. – макс.	800 – 6000 mm	800 – 8000 mm	800 – 10000 mm	800 – 6000 mm	1000 – 17000 mm
	Макс. тегло на вратата при врати с подово направляване при конзолни врати	300 kg 250 kg	500 kg 400 kg	800 kg 600 kg	200 kg 150 kg	2500 kg 1800 kg
Данни за задвижването	Двигател	24 V постоянен ток двигател с редуктор				двигател с редуктор, за променлив ток
	Свързване към мрежата	230 V – 240 V променливо напрежение, 50 Hz			Сменяема акумулаторна батерия WA24 / соларен модул	230 V – 240 V променливо напрежение, 50 Hz
	Макс. скорост на движение на вратата	прибл. 22 cm/s	прибл. 20 cm/s	прибл. 15 cm/s	прибл. 15 cm/s	
	Сила на опън / натиск	650 N	1000 N	1200 N	600 N	1500 N
	Краткосрочна максимална сила	800 N	1200 N	1400 N	800 N	2000 N
	Режим Standby	< 1 W	< 1 W	< 1 W	< 0,4 W	< 2 W
	Корпус	Цинкова отливка / устойчива на атмосферни влияния пластмаса				Устойчива на атмосферни влияния пластмаса
	Температурна област	–20 °C до +60 °C			–15 °C до +45 °C	–20 °C до +60 °C
	Вид защита	IP 44	IP 44	IP 44	IP 44	IP 65
	Управляваща електроника	Вградено в корпуса на задвижването управление	●	●	●	●
Ограничение на силите, настройващо се		●	●	●	●	●
Плавно стартиране и плавно спиране, настройващо се		●	●	●	●	●
Електромагнитни крайни прекъсвачи		●	●	●	●	
Електронен датчик за позицията на вратата						●
Вградено автоматично затваряне		●	●	●	●	●
Програмира се функция за преминаване на хора		●	●	●	●	●
Брой на защитните механизми за допълнително присъединяване		3	3	3	3	3
Оборудване	Дистанционно управление (868 mHz)	HSE 4 BS (черна структурирана повърхност с пластмасови капачки)		Без дистанционно управление	HSE 4 BS (черна структурирана повърхност с пластмасови капачки)	Без дистанционно управление
	Вграден приемник (868 mHz)	Двуосочен приемник с 5 канала			Двуосочен приемник с 5 канала	
	Проверка на позицията на вратата	●		○ ¹⁾	●	○ ¹⁾
	Bluetooth приемник			○ ²⁾		
Свързване с електрическата мрежа	Захранващ кабел	230 V, NY 3 × 1,5 mm ² (от потребителя)				
	Допълнителен управляващ кабел	Всички кабели в земята NY 5, напр. 5 × 1,5 mm ²				
	Размери на фундамента	мин. 440 × 300 × 800 mm (със защита срещу замръзване)				710 × 410 × 800 mm (със защита срещу замръзване)
	Захранващ кабел	За позицията на кухата тръба виж фигурата				

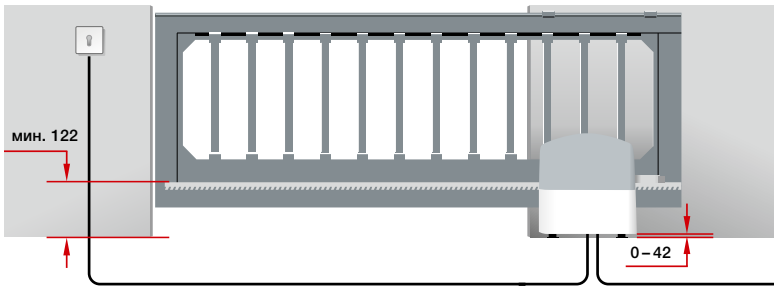
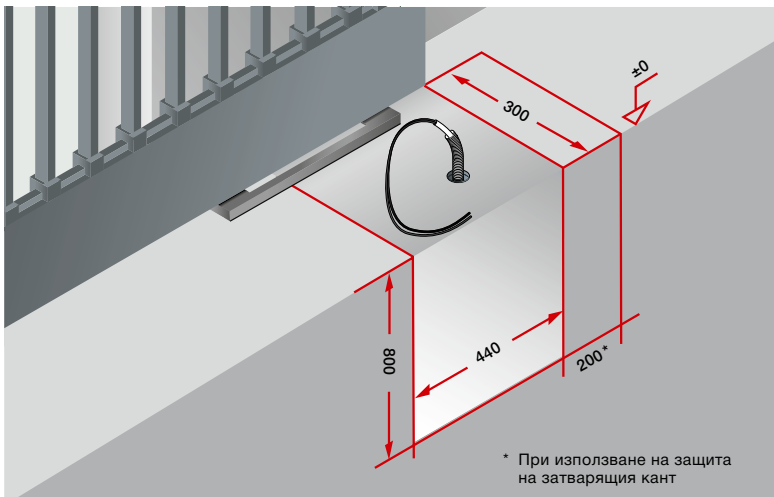
Полагайте всички кабели отделно!

¹⁾ като опция с ESE

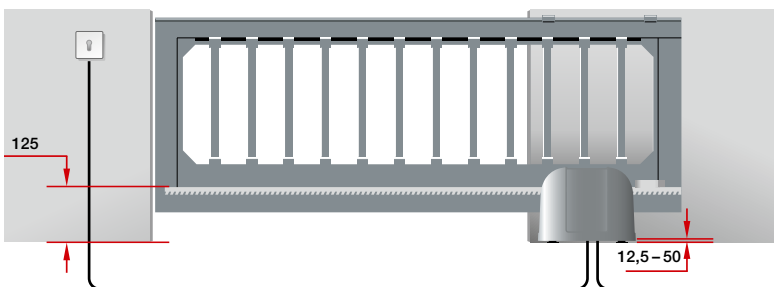
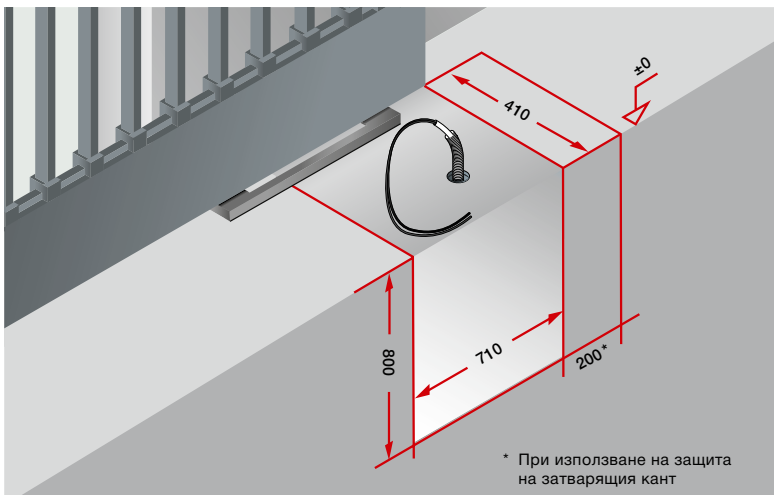
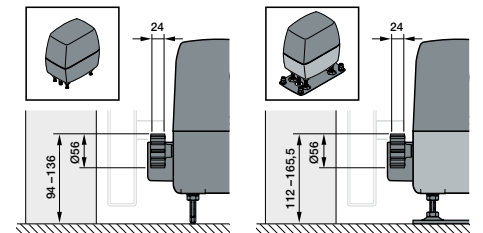
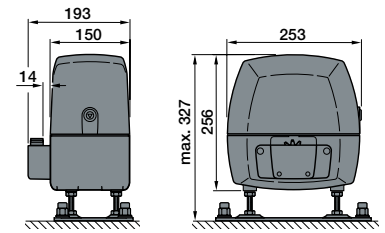
²⁾ В комбинация с приемник HET-BLE

● = Стандартно
○ = Опция

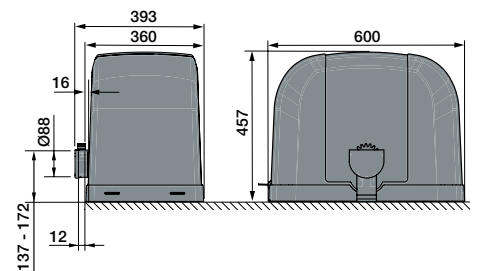
Размерите са в mm



LineaMatic



STA 500 FU



Размерите са в mm

Моля, вземете под внимание:

За да се удовлетворят изискванията на DIN EN 13241, препоръчваме монтирането на защита на затварящия кант.

Насладете се на качеството на Hörmann при ново строителство и модернизация

Продуктите Hörmann впечатляват със своята дълговечност и висока функционалност. Така можете да планирате по най-добрия начин Вашето ново строителство, както и модернизацията на стара сграда. Внимателно съгласуваните помежду си решения правят дома Ви по-красив, по-сигурен и по-комфортен.

ГАРАЖНИ ВРАТИ. ЗАДВИЖВАНИЯ ЗА ВРАТИ. ВЪНШНИ ВРАТИ. ИНТЕРИОРНИ ВРАТИ. СТОМАНЕНИ ВРАТИ. КАСИ. СИСТЕМИ ЗА СЪХРАНЕНИЕ.



Посочените продукти са с частично специално оборудване и не винаги отговарят на стандартното оборудване. По печатно-технически причини са възможни отклонения в изобразените повърхности и цветове. Защитени авторски права. Препечатването, дори и частично, е позволено само с наше разрешение. Правото за нанасяне на промени се запазва.