



# Μηχανισμοί κίνησης για γκαραζόπορτες και αυλόπορτες

NEO: Σειρά μηχανισμών κίνησης γκαραζόπορτας 4 με ακόμα πιο γρήγορο άνοιγμα πόρτας, περισσότερη άνεση και έξυπνες λειτουργίες

**HÖRMANN**



## ΠΕΡΙΕΧΟΜΕΝΑ

- 4 Καλοί λόγοι για να επιλέξετε Hörmann
- 8 Μηχανισμοί κίνησης γκαραζόπορτας
- 12 Μηχανισμός κίνησης γκαραζόπορτας SupraMatic
- 14 Μηχανισμός κίνησης γκαραζόπορτας ProMatic
- 18 Μηχανισμοί κίνησης για αυλόπορτες
- 22 Μηχανισμός κίνησης για ανοιγόμενες πόρτες RotaMatic / RotaMatic Akku-Solar
- 24 Μηχανισμός κίνησης για ανοιγόμενες πόρτες VersaMatic / VersaMatic Akku-Solar
- 26 Μηχανισμός κίνησης για συρόμενες πόρτες LineaMatic / LineaMatic Akku-Solar
- 28 Μηχανισμός κίνησης για συρόμενες πόρτες STA 400
- 32 Smart Home
- 38 Εξαρτήματα
- 50 Διαστάσεις και τεχνικές περιγραφές
- 58 Σειρά προϊόντων της Hörmann

Οι πόρτες που απεικονίζονται διαθέτουν χαρακτηριστικά που ανήκουν εν μέρει στον ειδικό εξοπλισμό και συνεπώς δεν αντιπροσωπεύουν πάντοτε τη στάνταρ έκδοση.

Οι αποκλίσεις στις επιφάνειες και τα χρώματα που απεικονίζονται οφείλονται στην εκτύπωση.

Προστατεύεται από τον νόμο περί πνευματικής ιδιοκτησίας. Ανατύπωση, έστω και αποσπασματική, μόνο με την έγκρισή μας. Διατηρούμε το δικαίωμα για αλλαγές.

◀ Σπαστή γκαραζόπορτα, ραμποτέ M σε Anthracite Grey RAL 7016, αυλόπορτα με μηχανισμό κίνησης για ανοιγόμενες πόρτες VersaMatic και πόρτα εισόδου ThermoSafe Motiv 449

“Το καλό όνομα  
θέλει κόπο.”

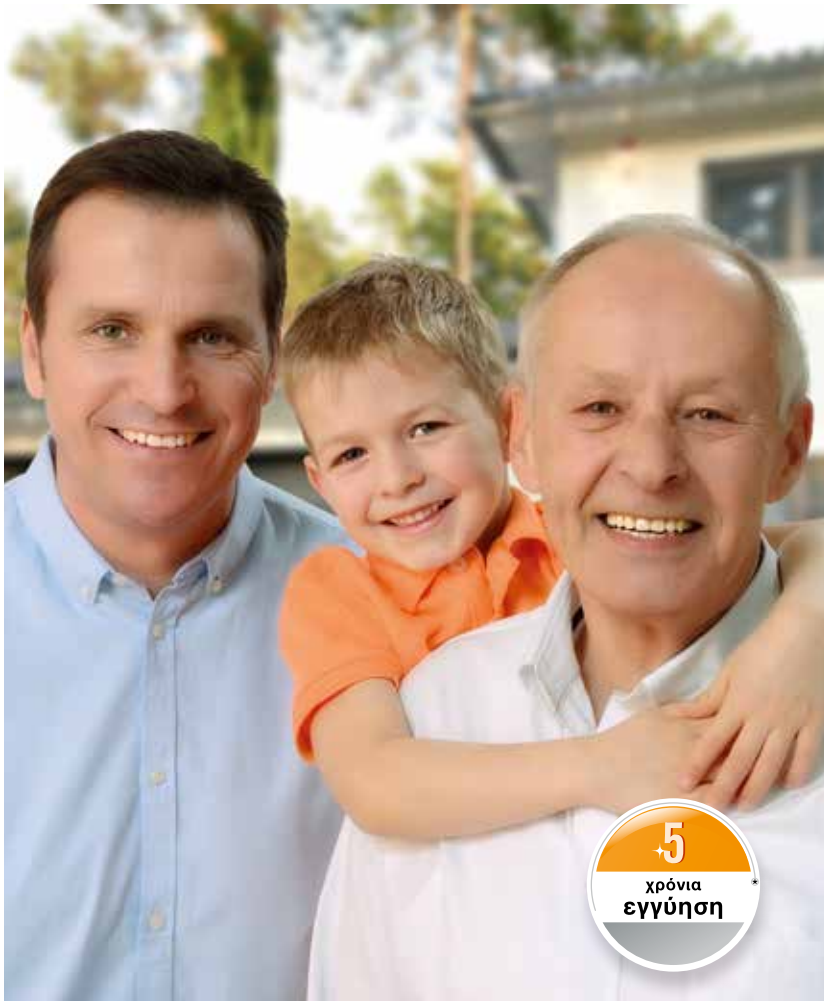
August Hörmann

Ακολουθώντας τις αρχές του ιδρυτή της εταιρείας, η Hörmann εξακολουθεί να αποτελεί και σήμερα εγγύηση ποιότητας, η οικογενειακή επιχείρηση με περισσότερα από 80 χρόνια πείρας στην κατασκευή πορτών και μηχανισμών κίνησης με πωλήσεις πάνω από 20 εκατομμύρια πόρτες και μηχανισμούς κίνησης, έγινε το νούμερο 1 της Ευρώπης. Έτσι μπορείτε να είστε σίγουροι όταν αγοράζετε ένα μηχανισμό κίνησης της Hörmann.



## 1 Made in Germany

Όλα τα βασικά εξαρτήματα πόρτας και μηχανισμού κίνησης σχεδιάζονται και κατασκευάζονται από την Hörmann, είναι **100 % συμβατά μεταξύ τους**, και **ελέγχονται και πιστοποιούνται** όσον αφορά την ασφάλειά τους από ανεξάρτητα, αναγνωρισμένα ινστιτούτα. Κατασκευάζονται στη Γερμανία σύμφωνα με το σύστημα διαχείρισης ποιότητας DIN ISO 9001 και πληρούν όλες τις απαιτήσεις του ευρωπαϊκού προτύπου 13241-1. Οι εξειδικευμένοι συνεργάτες μας εργάζονται εντατικά σε νέα προϊόντα, προχωρούν σε συνεχείς εξελίξεις και βελτιώνουν ακόμη και τις παραμικρές λεπτομέρειες. Έτσι δημιουργούνται οι ευρεσιτεχνίες και οι μονοπωλιακές θέσεις στην αγορά.



## 2 Επώνυμη ποιότητα για πολλές γενιές

Τεστ μεγάλης διάρκειας υπό πραγματικές συνθήκες εξασφαλίζουν ανθεκτικά προϊόντα σειράς σε ποιότητα Hörmann. Για το λόγο αυτό και χάρη στις εξαιρετικές τεχνολογικές λύσεις και τη διασφάλιση ποιότητας χωρίς συμβιβασμούς η Hörmann παρέχει **5 χρόνια εγγύηση** για όλους τους **μηχανισμούς κίνησης για γκαραζόπορτες και αυλόπορτες**.\*

\* Τους πλήρεις όρους της εγγύησης θα τους βρείτε στη διεύθυνση: [www.hoermann.com](http://www.hoermann.com)

## 3 Ατενίζοντας το μέλλον

Η Hörmann δίνει το καλό παράδειγμα. Στο πλαίσιο αυτό η εταιρεία καλύπτει **100 % της ενεργειακής κατανάλωσης από ανανεώσιμες πηγές ενέργειας**. Μαζί με το ευφύες και πιστοποιημένο σύστημα διαχείρισης ενέργειας, την ουδέτερη σε CO<sub>2</sub> αλληλογραφία καθώς και την ανακύκλωση ανακυκλώσιμων υλικών εξοικονομούνται ετησίως περισσότεροι από 40000 τόνοι CO<sub>2</sub>. Επίσης, η Hörmann προσφέρει προϊόντα ανθεκτικής κατασκευής.



## 4 Πιστοποιημένη ασφάλεια



Αποκλειστικά στην Hörmann



Το αμφίδρομο ασύρματο σύστημα BiSecur αντιπροσωπεύει την τεχνολογία καινοτομίας για την άνετη και ασφαλή χρήση των μηχανισμών κίνησης για γκαράζ και αυλόπορτες, πόρτες, φώτα και πολλά ακόμη. Αυτή η εξελιγμένη και εξαιρετικά ασφαλής διαδικασία κρυπτογράφησης BiSecur της Hörmann με συμπαγή εμβέλεια άνευ παρεμβολών σας προσφέρει τη σιγουριά της μη αντιγραφής του ραδιοσήματός σας από τρίτους. Ο έλεγχος και η πιστοποίηση έχουν γίνει από τους ειδικούς σε θέματα ασφαλείας του πανεπιστημίου Ruhr του Bochum και ανεξάρτητα ινστιτούτα ελέγχου.



Δείτε το σύντομο βίντεο "BiSecur – Ασύρματο σύστημα με πιστοποιημένη ασφάλεια" στη διεύθυνση [www.hoermann.com/videos](http://www.hoermann.com/videos)

## 5 Πλήρης συμβατότητα

**Όλοι οι μηχανισμοί κίνησης BiSecur, οι δέκτες και τα χειριστήρια έχουν 100 % συμβατότητα.**

Έτσι, μπορείτε απλά με το πάτημα ενός πλήκτρου στο τηλεχειριστήριο ή το ασύρματο πληκτρολόγιο να χειριστείτε, εκτός από την γκαραζόπορτα και την αυλόπορτα, κλειδαριές πορτών εισόδου, μηχανισμούς κίνησης πορτών ή άλλες συσκευές με δέκτες BiSecur. Τα στοιχεία χειρισμού BiSecur είναι κατάλληλα και για τη λειτουργία όλων των μηχανισμών κίνησης Hörmann με συχνότητα 868 MHz (έτος κατασκευής 2003–06/2012) (Δεν είναι δυνατή η εύρεση της θέσης της πόρτας). **Η στάνταρ διεπαφή HCP\* σε κάθε μηχανισμό κίνησης της Hörmann σας προσφέρει ακόμα περισσότερες δυνατότητες.** Μπορείτε να δικτυώσετε εύκολα και απλά όλους τους μηχανισμούς κίνησης γκαραζόπορτων και αυλόπορτων της Hörmann με εξωτερικά συστήματα Smart Home.

\* HCP = Hörmann Communication Protocol



## 6 Εύκολη εύρεση θέσης της πόρτας

**Δεν χρειάζεται πλέον να βγαίνετε έξω υπό αντίξοες καιρικές συνθήκες** προκειμένου να βεβαιωθείτε ότι η γκαραζόπορτά σας είναι κλειστή. Με το πάτημα ενός πλήκτρου το χρώμα της λυχνίας LED στο τηλεχειριστήριο HS 5 BS ή στον εσωτερικό διακόπτη FIT 5 BS σας δείχνει τη θέση της πόρτας. Αν θέλετε, με ένα ακόμη πάτημα του πλήκτρου\* η πόρτα κλείνει. Είναι ο πιο άνετος και ασφαλής τρόπος ελέγχου της πόρτας σας.

\* Σε περίπτωση χειρισμού χωρίς οπτική επαφή με την πόρτα απαιτείται ένα πρόσθετο φωτοκύτταρο.

## 7 Χειρισμός έξυπνης εφαρμογής

### Hörmann BlueSecur

Χρησιμοποιήστε το smartphone σας ως τηλεχειριστήριο. **Με τη νέα εφαρμογή Hörmann BlueSecur μπορείτε να χειριστείτε με άνεση τη γκαραζόπορτα ή την πόρτα εισόδου σας μέσω Bluetooth\*\*.** Και για τα μέλη της οικογένειάς σας μπορείτε να τους μεταβιβάσετε δικαιώματα χρήστη\*\*\* μόνιμα ή για συγκεκριμένο χρονικό διάστημα στο smartphone τους. Έτσι, η οικογένειά σας θα έχει πάντοτε μαζί της τα “κλειδιά” της αυλόπορτας και γκαραζόπορτας στο smartphone.

\*\* σε συνδυασμό με εσωτερικό ή προαιρετικό εξωτερικό δέκτη Bluetooth Hörmann

\*\*\* Ενδεχομένως να απαιτούνται πρόσθετες αγορές (στην εφαρμογή Αγορές) στο AppStore ή στο Google Play



Ένδειξη στο τηλεχειριστήριο HS 5 BS

- 1** η πόρτα είναι ανοιχτή
- 2** η πόρτα είναι κλειστή

## Επωφεληθείτε από τα πλεονεκτήματα των προϊόντων μας

Η νέα γενιά μηχανισμών κίνησης γκαραζόπορτας 4 ξεχωρίζει με ακόμα πιο γρήγορο άνοιγμα πόρτας, περισσότερη άνεση και έξυπνες λειτουργίες. Ο νέος φωτισμός LED φωτίζει ομοιόμορφα το γκαράζ σας, διευκολύνοντας την είσοδο και την έξοδο. Ανοίξτε αυτόματα\* την πόρτα σας για να αεριστεί το γκαράζ σας και αποτρέψτε την ανάπτυξη μούχλας. Τέλος, αλλά εξίσου σημαντικό, η ράγα του μηχανισμού κίνησης ξεχωρίζει με τη σταθερή και αθόρυβη κίνηση της πόρτας. Αυτός είναι ο τέλειος συνδυασμός ποιότητας, ασφάλειας και έξυπνης τεχνολογίας.

\* απαιτείται προαιρετικός αισθητήρας κλιματισμού









# 1

## Ασφάλεια



Αποκλειστικά στην Hörmann

Μηχανική αρπάγη στον οδηγό μηχανισμού κίνησης

Οι αυτόματες γκαραζόπορτες της Hörmann κάνουν τη ζωή των διαρρηκτών δύσκολη: μόλις η πόρτα κλείσει, η αρπάγη ασφαλίζει αυτόματα στο στοπ του οδηγού. η πόρτα κλειδώνει αμέσως και εμποδίζει την παραβίαση με λοστό. Αυτή η ασφάλιση λειτουργεί καθαρά μηχανικά και, σε αντίθεση με τους μηχανισμούς κίνησης άλλων κατασκευαστών, είναι ενεργή και σε περίπτωση διακοπής ρεύματος.



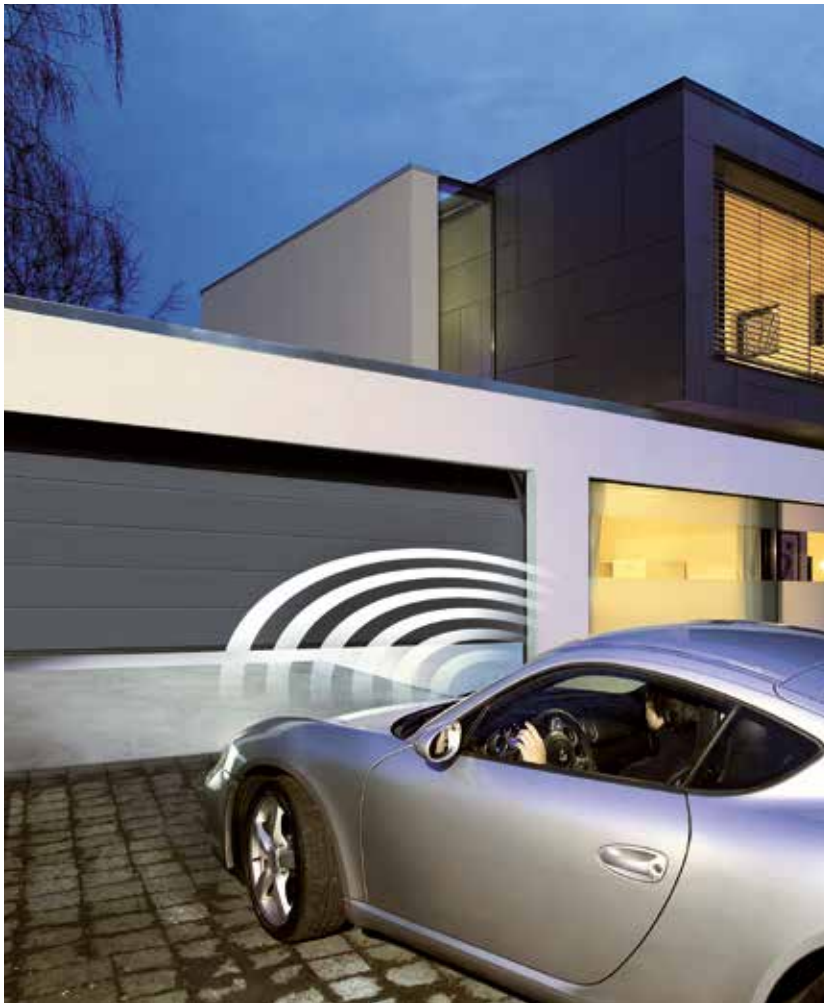
Δείτε το σύντομο βίντεο “Μηχανισμοί κίνησης γκαραζόπορτας – Καθησυχαστικά ασφαλείς” στη διεύθυνση: [www.hoermann.com/videos](http://www.hoermann.com/videos)

# 2

## Αξιοπιστία

Η αξιόπιστη αυτόματη διακοπή λειτουργίας σταματάει την πόρτα αμέσως σε περίπτωση που υπάρχει εμπόδιο. Για ακόμη περισσότερη προστασία και ασφάλεια, συνιστούμε την τοποθέτηση ενός φωτοκύτταρου ανέπαφης λειτουργίας.

Με την ομαλή εκκίνηση και το ομαλό σταμάτημα η πόρτα σας ανοίγει και κλείνει απρόσκοπτα και αθόρυβα. Οι φάσεις εκκίνησης και σταματήματος μπορούν να ρυθμιστούν ξεχωριστά για την γκαραζόπορτά σας. Έτσι προστατεύετε την γκαραζόπορτά σας ώστε να μπορείτε να την απολαύσετε για μεγαλύτερο χρονικό διάστημα.



### 3 Ταχύτητα τούρμπο

Ο μηχανισμός κίνησης SupraMatic κάνει τη σπαστή γκαραζόπορτα της Hörmann που διαθέτετε ταχύτερη και ασφαλέστερη. **η ταχύτητα ανοίγματος** σημαίνει έως το μεγ. 25 cm/s\* σας προσφέρει μεγαλύτερη ασφάλεια και λιγότερο άγχος σε πολυχρησιμοποιούμενες εισόδους γκαράζ. Συγκρίνετε την ταχύτητα ανοίγματος του μηχανισμού κίνησης SupraMatic με αυτήν των κοινών μηχανισμών κίνησης.

\* στη σπαστή γκαραζόπορτα με SupraMatic E έως 7,5 m<sup>2</sup> επιφάνεια φύλλου πόρτας, με SupraMatic P έως 9 m<sup>2</sup> επιφάνεια φύλλου πόρτας, σε μεγαλύτερες επιφάνειες πόρτας 22 cm/s το μέγιστο

### 4 Πιστοποίηση

Οι μηχανισμοί κίνησης γκαραζόπορτας Hörmann κατασκευάζονται ώστε να είναι απόλυτα συμβατοί με τις σπαστές γκαραζόπορτες της Hörmann και ελέγχονται και πιστοποιούνται σύμφωνα με τις οδηγίες TTZ “Αντιδιαρρηκτική προστασία για γκαραζόπορτες” από **ανεξάρτητα ινστιτούτα ελέγχου**.

# SupraMatic 4

## Εξαιρετικά γρήγορο άνοιγμα πόρτας και έξυπνες πρόσθετες λειτουργίες

Ανοίξτε εξαιρετικά γρήγορα την πόρτα σας με το τηλεχειριστήριο και μπίετε απευθείας από το δρόμο στο γκαράζ σας. Χάρη στους στάνταρ δέκτες Bluetooth μπορείτε να χειριστείτε την πόρτα σας και μέσω της εφαρμογής Hörmann BlueSecur. Έτσι έχετε πάντα μαζί σας το κλειδί στο Smartphone. Και το περίβλημα μηχανισμού κίνησης ξεχωρίζει με τον μοναδικό σχεδιασμό του.



Στάνταρ τηλεχειριστήριο HSE 4 BS, μαύρη ανάγλυφη επιφάνεια με καπάκια χρωμίου

Μηχανισμοί κίνησης γκαραζόπορτας	SupraMatic E ■ NEO	SupraMatic P ■ NEO
Δέκτης Bluetooth	ενσωματωμένος, με δυνατότητα ενεργοποίησης και απενεργοποίησης	ενσωματωμένος, με δυνατότητα ενεργοποίησης και απενεργοποίησης
Διεπαφή HCP	ενσωματωμένη	ενσωματωμένη
Κύκλοι ανά ημέρα / ώρα	25 / 10	50 / 10
Ισχύς έλξης και ώσης	650 N	750 N
Μέγιστο φορτίο	800 N	1000 N
Μέγιστη ταχύτητα ανοίγματος	25 cm/s*	25 cm/s*
Φωτισμός	20 λυχνίες LED	30 διαδοχικά φώτα LED
Μέγ. πλάτος πόρτας	5500 mm	6000 mm
Μέγ. επιφάνεια πόρτας	13,75 m <sup>2</sup>	15 m <sup>2</sup>

\* στη σπαστή γκαραζόπορτα με SupraMatic E έως 7,5 m<sup>2</sup> επιφάνεια φύλλου πόρτας, με SupraMatic P έως 9 m<sup>2</sup> επιφάνεια φύλλου πόρτας, σε μεγαλύτερες επιφάνειες πόρτας 22 cm/s το μέγιστο

\*\* σε σύγκριση με το ProMatic 3

\*\*\* απαιτείται προαιρετικός αισθητήρας κλιματισμού



## Ιδιαίτερα χαρακτηριστικά



### Εξαιρετικά γρήγορο άνοιγμα της πόρτας

Χάρη στην έως 75 % μεγαλύτερη ταχύτητα ανοίγματος\*\* έως και 25 cm/s\* μπαίνετε γρηγορότερα από το δρόμο στο γκαράζ σας.



### Χειρισμός έξυπνης εφαρμογής ■ NEO

Με τον στάνταρ δέκτη Bluetooth χειρίζεστε τον μηχανισμό κίνησης μέσω της εφαρμογής Hörmann BlueSecur από το Smartphone σας (βλέπε σελίδα 34–35).



### Εύκολη εύρεση της θέσης της πόρτας

Με το προαιρετικό τηλεχειριστήριο HS 5 BS ή τους εσωτερικούς διακόπτες FIT 5 μπορείτε να ελέγχετε ανά πάσα στιγμή αν η γκαραζόπορτά σας είναι κλειστή.



### Εύκολος αερισμός του γκαράζ

Με τη θέση αερισμού\*\*\* μπορείτε να αερίζετε το γκαράζ σας αυτόματα, χωρίς να χρειάζεται να ανοίγετε πλήρως την πόρτα (βλέπε σελίδα 44–45).



### Ενεργοποιούμενος φωτισμός LED

Ο φωτισμός μηχανισμού κίνησης με 20 LED (SupraMatic E) ή/και 30 LED (SupraMatic P) φωτίζει πολύ καλά το γκαράζ σας κάνοντάς το κατά 3 ή και 5 φορές πιο φωτεινό\*\*.



### Πανεύκολος προγραμματισμός

Το συνδεδεμένο εξάρτημα αναγνωρίζεται αυτόματα και οι λειτουργίες κίνησης ρυθμίζονται πανεύκολα με την εισαγωγή ενός διψήφιου αριθμού.



### Έξυπνη δικτύωση ■ NEO

Οι προαιρετικές μονάδες των συστημάτων Smart Home συνδέονται εύκολα μέσω της διεπαφής HCP (βλέπε σελίδα 36–37).



### Ελάχιστη κατανάλωση ρεύματος

Σε λειτουργία Stand-by ο μηχανισμός κίνησης καταναλώνει λιγότερο από 1 Watt, προστατεύοντας το περιβάλλον καθώς και το πορτοφόλι σας.

## Hörmann BlueSecur

Στάνταρ δέκτης Bluetooth για τον χειρισμό από smartphone μέσω της εφαρμογής Hörmann BlueSecur



## ProMatic 4 Κορυφαία ποιότητα σε ελκυστική τιμή

Με το τηλεχειριστήριο ή τον ασύρματο διακόπτη ανοίγετε εύκολα και γρήγορα την πόρτα του γκαράζ σας. Φυσικά δεν πρέπει να στερείστε ανέσεις όπως π.χ. η λειτουργία φωτισμού και ο ομοιόμορφος φωτισμός. Ακόμη και σε γκαράζ χωρίς ηλεκτρική σύνδεση απολαμβάνετε χάρη στο ProMatic Akku τα πλεονεκτήματα του αυτόματου μηχανισμού κίνησης.



Στάνταρ τηλεχειριστήριο HSE 4 BS,  
μαύρη ανάγλυφη επιφάνεια με πλαστικά καπάκια

Μηχανισμοί κίνησης γκαραζόπορτας	ProMatic 4 ■ NEO	ProMatic 2 Akku
Δέκτης Bluetooth	προαιρετικά (HET-BLE)	
Διεπαφή HCP	ενσωματωμένη	
Κύκλοι ανά ημέρα / ώρα	25 / 10	5 / 2
Ισχύς έλξης και ώσης	600 N	350 N
Μέγιστο φορτίο	750 N	400 N
Μέγιστη ταχύτητα ανοίγματος	20 cm/s*	13 cm/s
Φωτισμός	10 λυχνίες LED	1 λυχνία LED
Μέγ. πλάτος πόρτας	5000 mm	3000 mm
Μέγ. επιφάνεια πόρτας	11,25 m <sup>2</sup>	8 m <sup>2</sup>

\* στη σπαστή γκαραζόπορτα

\*\* δεν ισχύουν για το ProMatic 2 Akku

\*\*\* σε σύγκριση με το ProMatic σειρά 3

\*\*\*\* απαιτείται προαιρετικός αισθητήρας κλιματισμού



## Ιδιαίτερα χαρακτηριστικά\*\*



### Γρήγορο άνοιγμα της πόρτας

Χάρη στην έως 40 % μεγαλύτερη ταχύτητα ανοίγματος\*\*\* μπαίνετε στο γκαράζ σας με μεγαλύτερη άνεση.



### Εύκολη εύρεση της θέσης της πόρτας

Με το προαιρετικό τηλεχειριστήριο HS 5 BS ή τους εσωτερικούς διακόπτες FIT 5 μπορείτε να ελέγχετε ανά πάσα στιγμή αν η γκαραζόπορτά σας είναι κλειστή.



### Εύκολος αερισμός του γκαράζ

Με τη θέση αερισμού\*\*\*\* μπορείτε να αερίζετε το γκαράζ σας αυτόματα, χωρίς να χρειάζεται να ανοίγετε πλήρως την πόρτα (βλέπε σελίδα 44–45).



### Ενεργοποιούμενος φωτισμός LED

Ο φωτισμός μηχανισμού κίνησης με 10 LED φωτίζει καλά το γκαράζ σας κάντοντάς το έως και 2 φορές\*\*\* πιο φωτεινό.



### Έξυπνη δικτύωση ■ NEO

Οι προαιρετικές μονάδες των συστημάτων Smart Home συνδέονται εύκολα μέσω της διεπαφής HCP (βλέπε σελίδα 36–37).



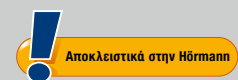
### Ελάχιστη κατανάλωση ρεύματος

Σε λειτουργία Stand-by ο μηχανισμός κίνησης καταναλώνει λιγότερο από 1 Watt, προστατεύοντας το περιβάλλον καθώς και το πορτοφόλι σας.



### ProMatic 2 Akku για γκαράζ χωρίς παροχή ρεύματος

Ιδανική λύση αν δεν έχετε ρεύμα στο γκαράζ σας είναι η μπαταρία ProMatic 2 Akku. Ανάλογα με τη συχνότητα των ημερήσιων κύκλων της πόρτας μπορείτε να χειρίζεστε το μηχανισμό κίνησης με την μπαταρία για αρκετές εβδομάδες. Αν αποφορτιστεί η μπαταρία, μπορείτε να την φορτίσετε ξανά γρήγορα συνδέοντάς την σε μια τυπική ηλεκτρική πρίζα, π.χ. τη νύχτα. Ιδιαίτερα βολικό: προαιρετική ηλιακή μονάδα. Έτσι η μπαταρία φορτίζει ξανά μόνη της (βλέπε σελίδα 31).



Μηχανική αρπάγη στον οδηγό μηχανισμού κίνησης

### Αυτόματο κλείδωμα πόρτας στον οδηγό μηχανισμού κίνησης

Μόλις η γκαραζόπορτα κλείσει, η αρπάγη **1** ασφαλίζει αυτόματα στο στοπ του οδηγού. η πόρτα κλειδώνει αμέσως και εμποδίζει την παραβίαση με λαστό. Αυτό γίνεται τελειώς μηχανικά συνεπώς δεν απαιτείται ρεύμα!



Δείτε το σύντομο βίντεο “Μηχανισμοί κίνησης γκαραζόπορτας – Καθησυχαστικά ασφαλείς” στη διεύθυνση: [www.hoermann.com/videos](http://www.hoermann.com/videos)



### Απολύτως επίπεδος οδηγός

Με οδηγό ύψους μόλις 30 mm **2** οι μηχανισμοί κίνησης ταιριάζουν σε όλες τις τυπικές γκαραζόπορτες, γεγονός που τους καθιστά ιδανικούς και για μεταγενέστερη τοποθέτηση.

### Εσωτερική απασφάλιση έκτακτης ανάγκης

Σε περίπτωση διακοπής ρεύματος, ανοίγετε άνετα την πόρτα από μέσα **3**.

### Βραχίονας σύνδεσης γενικής χρήσης

Ο βραχίονας σύνδεσης γενικής χρήσης **4** ταιριάζει σε όλες τις κοινές μονοκόμματος και σπαστές γκαραζόπορτες της αγοράς.

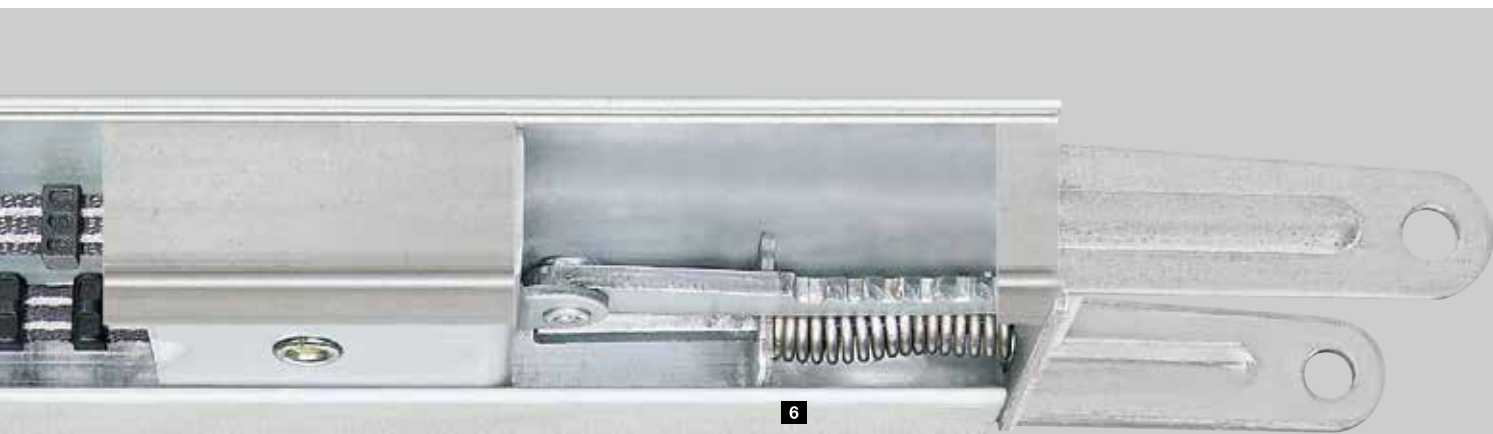
### Οδοντωτός ιμάντας που δεν χρειάζεται συντήρηση

Ο ενισχυμένος με ίνες aramid οδοντωτός ιμάντας Kevlar **5** είναι ιδιαίτερα ανθεκτικός στο σκίσιμο και αθόρυβος στη λειτουργία. Δεν απαιτείται γρασάρισμα ή λίπανση – σημαντικό πλεονέκτημα σε σχέση με τους μηχανισμούς κίνησης με αλυσίδα ή άξονα.

### Αυτόματο τέντωμα ιμάντα

Ο ισχυρός μηχανισμός ελατηρίου **6** τεντώνει τον οδοντωτό ιμάντα αυτόματα και φροντίζει έτσι για μια σταθερά αθόρυβη λειτουργία.





### Ενιαία μονάδα

Στη Hörmann η πόρτα, ο μηχανισμός κίνησης και ο οδηγός αποτελούν μια ενιαία και αδιαίρετη ομάδα. Δεν απαιτούνται πρόσθετες μονάδες ελέγχου και ελεύθερα, μετακινούμενα καλώδια σύνδεσης.

### Απλή εγκατάσταση

Οι μηχανισμοί κίνησης της Hörmann τοποθετούνται απλά και γρήγορα. Χάρη στις διαφορετικές αναρτήσεις οι οδηγοί στερεώνονται τελείως ανεξάρτητα: είτε στην οροφή είτε απευθείας στο ενισχυμένο προφίλ σύνδεσης της σπαστής πόρτας της Hörmann (έως 3000 mm πλάτος πόρτας). Ένα πρόσθετο πλεονέκτημα: και σε μεγάλου μήκους οδηγούς αρκεί μία και μόνο ανάρτηση.

### Συναρμολόγηση στη μέση

Χάρη στη συναρμολόγηση του οδηγού μηχανισμού κίνησης στη μέση του φύλλου της πόρτας οι δυνάμεις έλξης επιδρούν ομοιόμορφα στην πόρτα. Έτσι αποφεύγεται η κάμψη και μειώνεται η φθορά, όπως συμβαίνει συχνά σε μονόπλευρα εγκατεστημένους μηχανισμούς κίνησης.



### Απλή συναρμολόγηση

Σε σπαστές γκαραζόπορτες της Hörmann έως 3000 mm πλάτος πόρτας, ο οδηγός μηχανισμού κίνησης μπορεί να τοποθετηθεί απλά στο προφίλ σύνδεσης της πόρτας.



### Ειδικός οδηγός για δίφυλλες ανοιγόμενες πόρτες

Η συναρμολόγηση του προαιρετικού οδηγού είναι τόσο εύκολη που μπορείτε να τον προμηθευτείτε και εκ των υστέρων.

## Εξ αρχής αυτόματα

Απολαύστε μέγιστη άνεση στους μηχανισμούς κίνησης κατά την είσοδο στην ιδιοκτησία σας και εξοπλίστε την αυλόπορτά σας με έναν τηλεχειριζόμενο μηχανισμό κίνησης. Οι πρακτικές πρόσθετες λειτουργίες σας παρέχουν ακόμη μεγαλύτερη άνεση. Ανάλογα με την επιθυμία σας η πόρτα κλείνει αυτόματα\* ή ανοίγει λίγο για να εισέλθει κάποιος άτομο. Ακόμη με το πάτημα του πλήκτρου στο τηλεχειριστήριο HS 5 BS βλέπετε από το δωμάτιό σας εάν η αυλόπορτα είναι ανοικτή ή κλειστή. Με τη μπαταρία μηχανισμών κίνησης RotaMatic, VersaMatic και LineaMatic επωφελείστε από αυτή την άνεση του μηχανισμού κίνησης χωρίς να χρειάζεται να τοποθετήσετε καλώδια ηλεκτρικού ρεύματος στην αυλόπορτά σας.

\* Για τη λειτουργία αυτή απαιτείται προαιρετικό φωτοκύτταρο.







## 1 Ασφάλεια

Με τον **αυτόματο διακόπτη λειτουργίας** οι μηχανισμοί κίνησης για αυλόπορτες Hörmann είναι αξιόπιστοι σε κάθε φάση ανοίγματος και κλεισίματος. **Έτσι η πόρτα σταματάει αμέσως όταν υπάρχουν εμπόδια.** Πρόσθετη ασφάλεια προσφέρουν τα φωτοκύτταρα, που αναγνωρίζουν αυτομάτως πρόσωπα ή αντικείμενα. Ενσωματώνονται εύκολα και διακριτικά στα κολωνάκια ασφαλείας (βλέπε σελίδα 47) και τοποθετούνται στην είσοδό σας – για μέγιστη ασφάλεια στην περιοχή κίνησης της ανοιγόμενης ή συρόμενης πόρτας σας.

## 2 Αξιοπιστία

Οι μηχανισμοί κίνησης αυλόπορτας της Hörmann εξασφαλίζουν **με την ομαλή εκκίνηση και το ομαλό σταμάτημα μια ευχάριστη ήσυχη και ασφαλή κίνηση της πόρτας.** η πόρτα ξεκινάει ομαλά κατά το άνοιγμα και φρενάρει απαλά πριν το κλείσιμο. Αυτό μειώνει τη φθορά της πόρτας, του μηχανισμού κίνησης και προστατεύει τα νεύρα των γειτόνων.



### 3 Στιβαρότητα

Προκειμένου να ανταπεξέλθουν στη μηχανική καταπόνηση, οι μηχανισμοί κίνησης αυλόπορτας της Hörmann είναι **στιβαροί και αξιόπιστοι**. Το ανθεκτικό υλικό σε αντίξοες καιρικές συνθήκες και μεγάλης διάρκειας ζωής υλικό εγγυάται μακρόχρονη λειτουργία. Για ιδιαίτερα ψυχρές περιοχές το RotaMatic κυκλοφορεί με ενσωματωμένη θέρμανση.

### 4 Πιστοποίηση

Οι μηχανισμοί κίνησης για αυλόπορτες Hörmann είναι ασφαλείς σε κάθε φάση του ανοίγματος και του κλεισίματος. Οι δυνάμεις λειτουργίας έχουν ελεγχθεί και πιστοποιηθεί για τα πιο συνηθισμένα μεγέθη πορτών **από ανεξάρτητα ινστιτούτα ελέγχου** σύμφωνα με το DIN EN 13241-1.

# RotaMatic

## Λεπτός και κομψός

Ο μηχανισμός κίνησης για ανοιγόμενες πόρτες RotaMatic ταιριάζει χάρη στη μοντέρνα και κομψή του σχεδίαση στην ανοιγόμενη πόρτα σας. Ξεχωρίζει επίσης και χάρη στη λειτουργικότητα και την ασφάλεια που προσφέρει. Και χωρίς απευθείας σύνδεση στο ηλεκτρικό δίκτυο δεν πρέπει να στερείστε άνεσης στους μηχανισμούς κίνησης. Το RotaMatic Akku-Solar σας δίνει τη δυνατότητα.



Στάνταρ τηλεχειριστήριο HS 5 BS με μαύρη ανάγλυφη επιφάνεια

Μηχανισμοί κίνησης για ανοιγόμενες πόρτες	RotaMatic	RotaMatic P	RotaMatic PL	RotaMatic Akku-Solar
Δέκτης Bluetooth	προαιρετικά (HET-BLE)	προαιρετικά (HET-BLE)	προαιρετικά (HET-BLE)	προαιρετικά (HET-BLE)
Σύνδεση διαύλου HCP	ενσωματωμένη	ενσωματωμένη	ενσωματωμένη	ενσωματωμένη
Κύκλοι ανά ημέρα / ώρα	20 / 5	40 / 10	40 / 10	5 / 2
Μεγ. ταχύτητες περιστροφής άξονα	2,5 cm/s	2,5 cm/s	2,5 cm/s	1,5 cm/s
Μέγ. ισχύς έλξης / ώσης	2200 N	2700 N	2700 N	1100 N
Μέγ. - ελάχ. πλάτος φύλλου πόρτας	1000 - 2500 mm	1000 - 2500 mm	1500 - 4000 mm	1000 - 2500 mm
Μέγ. ύψος φύλλου πόρτας	2000 mm	2000 mm	2000 mm	2000 mm
Μέγ. βάρος	220 kg	400 kg	400 kg	120 kg

## Ιδιαίτερα χαρακτηριστικά



### Πρακτική διέλευση ατόμων

Σε δίφυλλες πόρτες μπορεί να ανοίγει μόνο το ένα φύλλο πόρτας για τη διέλευση πεζών.



### Εύκολη εύρεση της θέσης της πόρτας

Με το στάνταρ τηλεχειριστήριο HS 5 BS ή εσωτερικούς διακόπτες FIT 5 μπορείτε να ελέγχετε οποιαδήποτε στιγμή, αν η αυλόπορτά σας είναι ανοιχτή ή κλειστή (όχι με RotaMatic Akku-Solar).



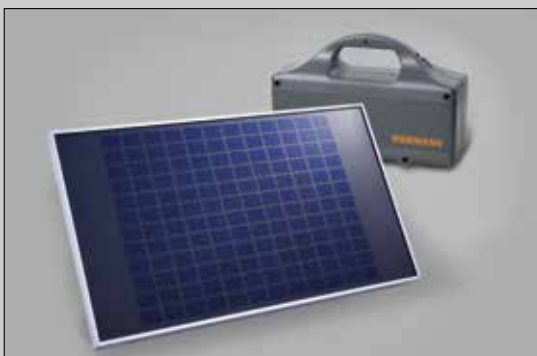
### Έξυπνη δικτύωση

Οι προαιρετικές μονάδες των συστημάτων Smart Home συνδέονται εύκολα μέσω της διεπαφής HCP (βλέπε σελίδα 36 – 37).



### Ελάχιστη κατανάλωση ρεύματος

Σε λειτουργία Stand-by ο μηχανισμός κίνησης καταναλώνει λιγότερο από 1 Watt, προστατεύοντας το περιβάλλον καθώς και το πορτοφόλι σας.



### RotaMatic Akku-Solar για εισόδους χωρίς ηλεκτρική σύνδεση

Αν δεν υπάρχει σύνδεση ρεύματος κοντά στην αυλόπορτα, η δυνατή μπαταρία RotaMatic Akku-Solar είναι η ιδανική λύση για εσάς. Αυτή η δυνατή μπαταρία στεγάζεται με ασφάλεια μέσα σε ένα ξεχωριστό περίβλημα. η φόρτιση γίνεται μέσω του στάνταρ φωτοβολταϊκού στοιχείου (βλέπε σελίδα 31).

# VersaMatic

## Ευέλικτος για ειδικές περιπτώσεις τοποθέτησης

Ο μηχανισμός κίνησης για ανοιγόμενες πόρτες VersaMatic αποτελεί ιδανική λύση ακόμη και για ειδικές περιπτώσεις τοποθέτησης. Λόγου χάρη, είναι κατάλληλος για τοποθέτηση σε πολύ βαθιούς στύλους πόρτας, και μπορούν να επιλεγούν διαφορετικές θέσεις τοποθέτησης ανάλογα με την εκάστοτε κατάσταση. Επιπλέον δεν χρειάζεται να προστεθεί ξεχωριστό σύστημα ελέγχου – έτσι εξοικονομείται χώρος και χρόνος.



 **BiSecur**

Στάνταρ τηλεχειριστήριο HS 5 BS  
με μαύρη ανάγλυφη επιφάνεια

Μηχανισμοί κίνησης για ανοιγόμενες πόρτες	VersaMatic	VersaMatic P	VersaMatic Akku-Solar
Δέκτης Bluetooth	προαιρετικά (HET-BLE)	προαιρετικά (HET-BLE)	προαιρετικά (HET-BLE)
Σύνδεση διαύλου HCP	ενσωματωμένη	ενσωματωμένη	ενσωματωμένη
Κύκλοι ανά ημέρα / ώρα	20 / 5	40 / 10	5 / 2
Μέγ. ροπή στρέψης	250 Nm	300 Nm	200 Nm
Αριθμός στροφών ρεταντί μέγ.	2,6 σ.α.λ.	2,7 σ.α.λ.	1,7 σ.α.λ.
Μέγ. – ελάχ. πλάτος φύλλου πόρτας	1000 – 2000 mm	1000 – 3000 mm	1000 – 2000 mm
Μέγ. ύψος φύλλου πόρτας	2000 mm	2000 mm	2000 mm
Μέγ. βάρος	200 kg	300 kg	150 kg





## Ιδιαίτερα χαρακτηριστικά



### Ομαλή κίνηση της πόρτας

Η ρυθμιζόμενη ταχύτητα και η ομαλή εκκίνηση και το ομαλό σταμάτημα φροντίζουν επίσης για την ομοιόμορφη κίνηση της πόρτας σε μεγαλύτερες πόρτες.



### Πρακτική διέλευση ατόμων

Σε δίφυλλες πόρτες μπορεί να ανοίγει μόνο το ένα φύλλο πόρτας για τη διέλευση πεζών.



### Εύκολη εύρεση της θέσης της πόρτας

Με το στάνταρ τηλεχειριστήριο HS 5 BS ή εσωτερικούς διακόπτες FIT 5 μπορείτε να ελέγχετε ανά πάσα στιγμή, αν η αυλόπορτά σας είναι ανοιχτή ή κλειστή.



### Έξυπνη δικτύωση

Οι προαιρετικές μονάδες των συστημάτων Smart Home συνδέονται εύκολα μέσω της διεπαφής HCP (βλέπε σελίδα 36 – 37).



### Ελάχιστη κατανάλωση ρεύματος

Σε λειτουργία Stand-by ο μηχανισμός κίνησης καταναλώνει λιγότερο από 1 Watt, προστατεύοντας το περιβάλλον καθώς και το πορτοφόλι σας.



### VersaMatic Akku-Solar για εισόδους χωρίς ηλεκτρική σύνδεση

Το ίδιο ευέλικτες με το μηχανισμό κίνησης VersaMatic είναι και οι δυνατότητες ηλεκτρικής τροφοδοσίας του. Αν δεν υπάρχει σύνδεση ρεύματος κοντά στην πόρτα, μπορείτε να χρησιμοποιήσετε την μπαταρία VersaMatic Akku-Solar. Αυτή η δυνατή μπαταρία στεγάζεται με ασφάλεια μέσα σε ένα ξεχωριστό περίβλημα. η φόρτιση γίνεται μέσω του στάνταρ φωτοβολταϊκού στοιχείου (βλέπε σελίδα 31).

# LineaMatic

## Συμπαγής και αξιόπιστος

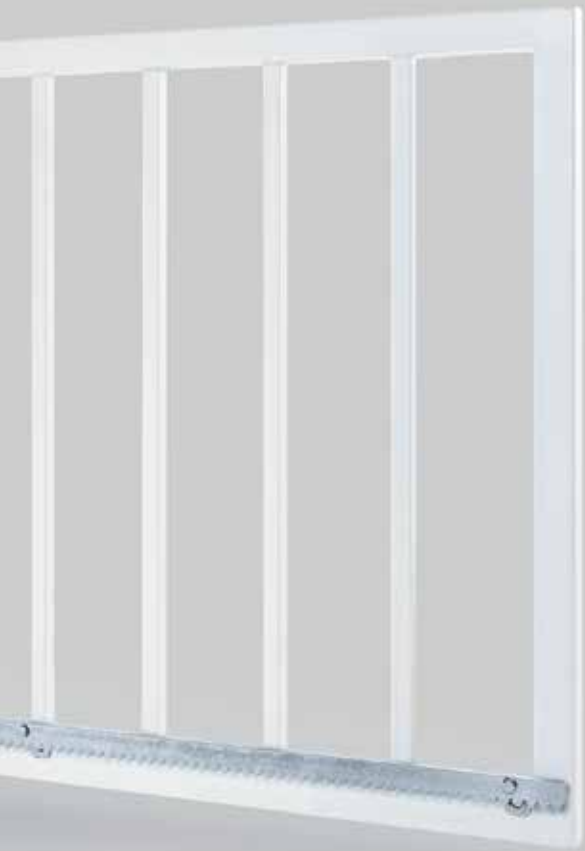
Ιδιαίτερα σημεία του μηχανισμού κίνησης για συρόμενες πόρτες LineaMatic είναι το συμπαγές, ρυθμιζόμενο σε ύψος περίβλημα από χυτό ψευδάργυρο και πλαστικό με ενίσχυση υαλονημάτων και το αξιόπιστο ηλεκτρονικό σύστημα κίνησης.



 **BiSecur**

Στάνταρ τηλεχειριστήριο HS 5 BS με μαύρη ανάγλυφη επιφάνεια

Μηχανισμοί κίνησης για συρόμενες πόρτες	LineaMatic	LineaMatic P	LineaMatic H (χωρίς ασύρματο)	LineaMatic Akku-Solar
Δέκτης Bluetooth	προαιρετικά (HET-BLE)	προαιρετικά (HET-BLE)	προαιρετικά (HET-BLE)	προαιρετικά (HET-BLE)
Σύνδεση διαύλου HCP	ενσωματωμένη	ενσωματωμένη	ενσωματωμένη	ενσωματωμένη
Κύκλοι ανά ημέρα / ώρα	20 / 5	40 / 10	40 / 10	5 / 2
Μεγ. ταχύτητες πόρτας	22 cm/s	20 cm/s	15 cm/s	15 cm/s
Μέγ. ισχύς έλξης / ώσης	2200 N	2700 N	2700 N	1100 N
Μέγ. - ελάχ. πλάτος φύλλου πόρτας	800 - 6000 mm	800 - 8000 mm	800 - 10000 mm	800 - 6000 mm
Μέγ. ύψος φύλλου πόρτας	2000 mm	2000 mm	3000 mm	2000 mm
Μέγ. βάρος	300 kg	500 kg	800 kg	200 kg
Μέγ. αυτοφερόμενο βάρος	250 kg	400 kg	600 kg	150 kg



## Ιδιαίτερα χαρακτηριστικά



### Πρακτική διέλευση ατόμων

Το φύλλο πόρτας μπορεί να ανοίξει και μόνο μερικώς για τη διέλευση ατόμων.



### Εύκολη εύρεση της θέσης της πόρτας

Με το στάνταρ τηλεχειριστήριο HS 5 BS ή με εσωτερικούς διακόπτες FIT 5 μπορείτε να ελέγχετε ανά πάσα στιγμή αν η αυλόπορτά σας είναι ανοιχτή ή κλειστή (όχι στο LineaMatic H).



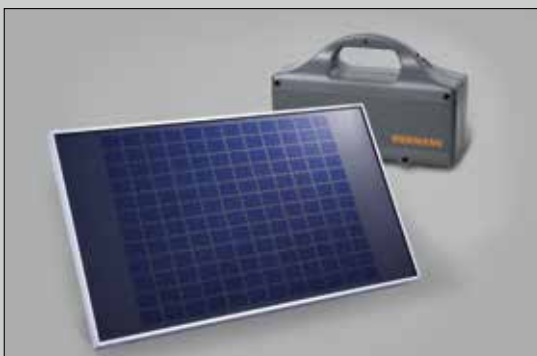
### Έξυπνη δικτύωση

Οι προαιρετικές μονάδες των συστημάτων Smart Home συνδέονται εύκολα μέσω της διεπαφής HCP (βλέπε σελίδα 36 – 37).



### Ελάχιστη κατανάλωση ρεύματος

Σε λειτουργία Stand-by ο μηχανισμός κίνησης καταναλώνει λιγότερο από 1 Watt, προστατεύοντας το περιβάλλον καθώς και το πορτοφόλι σας.



### LineaMatic Akku-Solar για εισόδους χωρίς ηλεκτρική σύνδεση

Αν δεν έχετε σύνδεση ρεύματος στην αυλόπορτα, συνιστάται η έκδοση Akku-Solar. Αυτή η δυνατή μπαταρία στεγάζεται με ασφάλεια μέσα σε ένα ξεχωριστό περίβλημα. η φόρτιση γίνεται μέσω του στάνταρ φωτοβολταϊκού στοιχείου (βλέπε σελίδα 31).

## STA 400 Στιβαρός για μεγάλες πόρτες

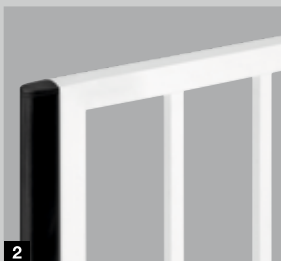
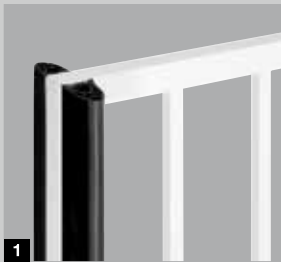
Ο μηχανισμός κίνησης συρόμενης πόρτας STA 400 είναι ιδανικός για μεγάλες πόρτες. Το αντίστοιχο σύστημα ελέγχου B 460 FU εγγυάται ακριβή εκκίνηση και ομαλό σταμάτημα της πόρτας.



Μηχανισμός κίνησης για συρόμενες πόρτες	STA 400
Δέκτης Bluetooth	προαιρετικά (HET-BLE)
Κύκλοι ανά ημέρα / ώρα	100 / 20
Μέγ. ισχύς έλξης / ώσης	2000 N
Μέγ. – ελάχ. πλάτος φύλλου πόρτας	1000 – 17000 mm
Μέγ. ύψος φύλλου πόρτας	3000 mm
Μέγ. βάρος	2500 kg
Μέγ. αυτοφερόμενο βάρος	1800 kg

## Για έξτρα ασφάλεια

Σε πολλές περιπτώσεις είναι λογικό να ενισχυθεί επιπλέον η ασφάλεια της αυλόπορτας. Τα προφίλ απόσβεσης κραδασμών μειώνουν τον κίνδυνο ζημιών ή τραυματισμών και οι σηματοδότες προειδοποιούν οπτικά πριν από κινήσεις της πόρτας. Στην Hörmann θα βρείτε την ιδανική λύση για όλες τις ανοιγόμενες και συρόμενες πόρτες.



### Προφίλ απόσβεσης κραδασμών

Ένα προφίλ απόσβεσης κραδασμών μειώνει τις δυνάμεις, οι οποίες δημιουργούνται σε περίπτωση πιθανής σύνδεσης με οχήματα ή άτομα, περιορίζοντας έτσι τις ζημιές και τους τραυματισμούς. Διατίθεται προαιρετικά για ανοιγόμενες πόρτες **1** ή συρόμενες πόρτες **2**. Οι δυνάμεις λειτουργίας των μηχανισμών κίνησης RotaMatic, VersaMatic και LineaMatic με προφίλ απόσβεσης κραδασμών ελέγχθηκαν και πιστοποιήθηκαν από τον ένα αναγνωρισμένο ινστιτούτο ελέγχου για πολλά μεγέθη πορτών και καταστάσεις τοποθέτησης.



### **3** Ηλεκτρική κλειδαριά

Οι ανοιγόμενες πόρτες εκτίθενται σε τεράστιες δυνάμεις όταν φυσάει δυνατός αέρας. Μια πρόσθετη ηλεκτρική κλειδαριά αποτρέπει τα προβλήματα.



### **4** Σηματοδότης

Ένα οπτικό σήμα κατά τη διάρκεια της κίνησης της πόρτας αποτελεί μέρα-νύχτα ένα πρόσθετο μέτρο ασφαλείας.



## Για πρόσθετη αυτονομία

Ακόμη και σε μέρη όπου δεν υπάρχει ρεύμα δεν χρειάζεται να στερείστε την άνεση ενός μηχανισμού κίνησης: ο χειρισμός των μηχανισμών κίνησης γκαραζόπορτας και αυλόπορτας της Hörmann στην προαιρετική έκδοση Akku ή / και Akku-Solar είναι δυνατός για αρκετές εβδομάδες χωρίς ρεύμα. Στο ProMatic Akku φορτίζετε ξανά τη μπαταρία απλά μέσω μιας ηλεκτρικής πρίζας π.χ. τη νύχτα. Ακόμη πιο άνετα η μπαταρία μπορεί να φορτιστεί μέσω μιας φωτοβολταϊκής μονάδας.



### 1 Εύκολη φόρτιση

Χάρη στην πρακτική χειρολαβή και το ελάχιστο βάρος της, η μπαταρία μπορεί να μεταφερθεί εύκολα ώστε να φορτιστεί μέσω μιας ηλεκτρικής πρίζας.



### 2 Φωτοβολταϊκό στοιχείο

Την επαναφόρτιση της μπαταρίας την αναλαμβάνει το φωτοβολταϊκό στοιχείο. Περιλαμβάνεται υλικό συναρμολόγησης, 10 m καλώδιο σύνδεσης και ρυθμιστής φόρτισης, διαστάσεις: 330 x 580 mm.

	ProMatic Akku	RotaMatic Akku-Solar	VersaMatic Akku-Solar	LineaMatic Akku-Solar
Φωτοβολταϊκό στοιχείο	προαιρετικά	στάνταρ	στάνταρ	στάνταρ
Διάρκεια χρήσης*	περ. 40 ημέρες	περ. 30 ημέρες	περ. 30 ημέρες	περ. 30 ημέρες
Φόρτιση**	Μέσω ηλεκτρικής πρίζας περ. 5 – 10 ώρες ή προαιρετικά μέσω φωτοβολταϊκού στοιχείου	Μέσω φωτοβολταϊκού στοιχείου ή μέσω ηλεκτρικής πρίζας περ. 5 – 10 ώρες	Μέσω φωτοβολταϊκού στοιχείου ή μέσω ηλεκτρικής πρίζας περ. 5 – 10 ώρες	Μέσω φωτοβολταϊκού στοιχείου ή μέσω ηλεκτρικής πρίζας περ. 5 – 10 ώρες
Βάρος (kg)	8,8	8,8	8,8	8,8
Διαστάσεις (mm)	320 x 220 x 115	320 x 220 x 115	320 x 220 x 115	320 x 220 x 115

\* με μέσο όρο 4 κύκλους ημερησίως και θερμοκρασία περιβάλλοντος 20° Κελσίου

\*\* ανάλογα με την κατάσταση φόρτισης

## Ακριβώς όπως επιθυμείτε

Είτε με ασύρματη λειτουργία, εφαρμογή Smartphone ή εξωτερικό σύστημα Smart Home – επιλέξτε αυτό που εσείς προσωπικά προτιμάτε για τον τέλειο έλεγχο των μηχανισμών κίνησης, των κλειδαριών και των υπόλοιπων συσκευών σας. Στην επισκόπηση μπορείτε να δείτε ποια τεχνολογία πραγματοποιεί τις επιθυμίες σας.

- 1 Μηχανισμοί κίνησης γκαραζόπορτας
- 2 Μηχανισμοί κίνησης για αυλόπορτες
- 3 Κλειδαριές οικιακών πορτών
- 4 Μηχανισμοί κίνησης εσωτερικών πορτών
- 5 Δέκτης για ηλεκτρικές συσκευές
- 6 Φωτισμός
- 7 Προστασία φωτισμού και οπτική προστασία\*
- 8 Επίβλεψη\*
- 9 Ρύθμιση ατμόσφαιρας\*
- 10 Αυτοματισμός οικίας\*

\* εξαρτάται από το σύστημα Smart Home



### ■ Ασφαλές ασύρματο σύστημα

Το πιστοποιημένο σύστημα BiSecur ενσωματώνεται σε κάθε μηχανισμό κίνησης πόρτας με στάνταρ ασύρματο δέκτη και προσφέρει ιδιαίτερα ασφαλή ασύρματη σύνδεση καθώς και 100 % συμβατότητα. Επωφεληθείτε από τις πολλές δυνατότητες χειρισμού και σύνδεσης – το τηλεχειριστήριο, τους εσωτερικούς και εξωτερικούς διακόπτες και από τους δέκτες και τις κλειδαριές πορτών (βλέπε σελίδες 40 – 42).





#### ■ Χειρισμός έξυπνης εφαρμογής

Με την καινούρια εφαρμογή BlueSecur της Hötmann έχετε όλες τις λειτουργίες του μηχανισμού κίνησης μαζί στο Smartphone σας και μπορείτε να χειρίζεστε με άνεση όλες τις πόρτες σας που είναι εξοπλισμένες με δέκτη Bluetooth. Με το εξατομικευμένο κλειδί χρήστη παρέχετε άδειες πολύ εύκολα και σε άλλα Smartphone. Έτσι κάθε μέλος της οικογένειας έχει πάντα μαζί του το κλειδί του (βλέπε σελίδα 34 – 35).

#### ■ Έξυπνη δικτύωση

Με τη στάνταρ διεπαφή HCP μπορείτε να δικτυώσετε τους μηχανισμούς κίνησης για τις γκαραζόπορτες και τις αυλόπορτές σας μέσω των προαιρετικών μονάδων με τα εξωτερικά συστήματα Smart Home. Επωφεληθείτε από την πληθώρα λειτουργιών χειρισμού, ενέργειας και ασφάλειας των Homematic και DeltaDore (βλέπε σελίδα 36 – 37).

## Χειρισμός έξυπνης εφαρμογής



Με την καινούρια εφαρμογή BlueSecur της Hörmann έχετε πάντα το κλειδί της πόρτας μαζί σας στο Smartphone. Εκμεταλλευτείτε τις δυνατότητες εξατομικευμένης ρύθμισης και προσαρμόστε τις λειτουργίες και τις επιφάνειες χρήστη σύμφωνα με τις επιθυμίες σας. Παραχωρήστε μόνιμα ή με χρονικό περιορισμό δικαιώματα χρηστών\* σε άλλα Smartphone. Τα παιδιά σας ή ο / η σύζυγός σας δεν χρειάζεται να έχουν κλειδιά μαζί τους και ο γείτονάς σας μπορεί π.χ. όταν λείπετε διακοπές να ποτίσει τα φυτά στο σπίτι σας.

\* Ενδεχομένως να απαιτούνται πρόσθετες αγορές (στην εφαρμογή Αγορές) στο AppStore ή στο Google Play



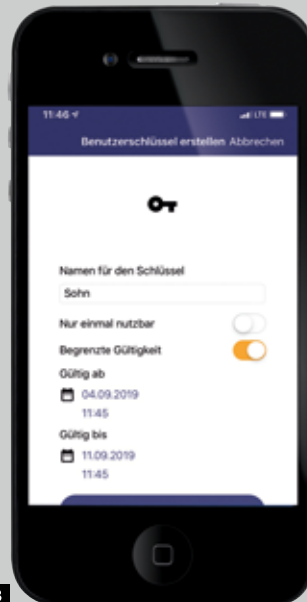
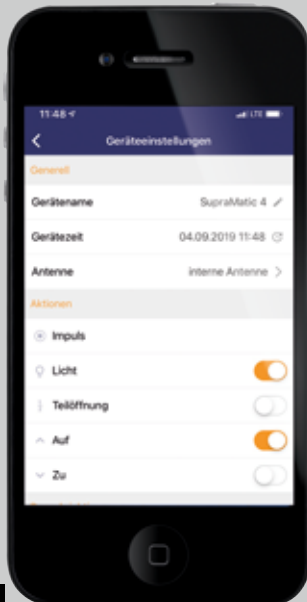


## Απλή εγκατάσταση

- Πραγματοποιήστε λήψη της εφαρμογής Hörmann BlueSecur
- Σαρώστε τον κωδικό QR του μηχανισμού κίνησης ή του εξωτερικού δέκτη από την κάρτα BlueSecur της Hörmann **1**
- Αυτόματη μετάδοση των λειτουργιών χειρισμού στο Smartphone
- Εξατομικευμένη ρύθμιση της επιθυμητής λειτουργίας από το χρήστη

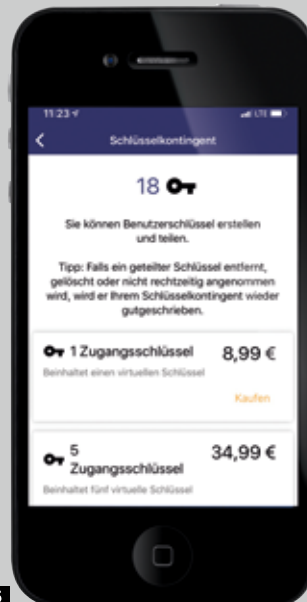
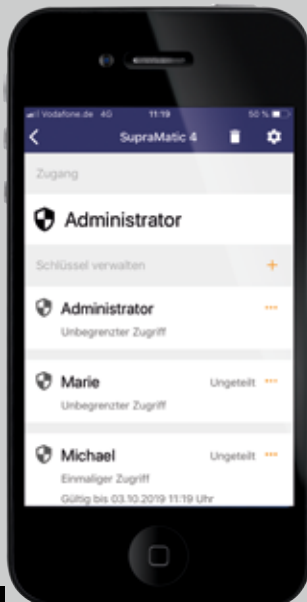
## Άνετος χειρισμός

- Μέσω Smartphone, χωρίς να απαιτείται τηλεχειριστήριο ή στοιχείο χειρισμού
- Ελεύθερος ορισμός ονομάτων δεκτών / συσκευών καθώς και ονομάτων των λειτουργιών χειρισμού **2**
- Εξατομικευμένη επιλογή των λειτουργιών χειρισμού ανά δέκτη ή/και μηχανισμό κίνησης



## Εξατομικευμένη διαχείριση χρηστών

- Συμπεριλαμβάνεται ένα δωρεάν κλειδί χρήστη (με αυτόματη λειτουργία διαχειριστή) **3**
- Διατίθεται επιπλέον μόνιμο κλειδί χρήστη **4** για μεταφορά σε άλλα Smartphones στο AppStore ή στο Google Play **5**
- Μικρή παρτίδα κλειδιών με 8,99 € (1 κλειδί διαχειριστή ή χρήστη)
- Παρτίδα κλειδιών 5 για 34,99 € (5 κλειδιά χρηστών ή 1 κλειδί διαχειριστή και 4 κλειδιά χρηστών)



## Έξυπνη δικτύωση

Καταχωρίστε εύκολα και με ασφάλεια του μηχανισμούς κίνησης για τις γκαραζόπορτες και τις αυλόπορτές σας στο σύστημα Smart Home. Μπορείτε να τους χειρίζεστε από το Tablet ή το Smartphone σας. Ασφαλίστε το σπίτι σας κατά τη διάρκεια της νύχτας ή όταν βρίσκεστε σε διακοπές, κλειδώστε την πόρτα εισόδου σας και κλείστε τις πόρτες σας αυτόματα. Επωφεληθείτε από τις πολλές δυνατότητες λειτουργίας που προσφέρουν οι αυτόματοι μηχανισμοί κίνησης πορτών στο έξυπνο σπίτι σας.

Τον κατάλογο με όλα τα συμβατά προϊόντα Hörmann θα το βρείτε στο:  
[www.hoermann.de/Mediacenter](http://www.hoermann.de/Mediacenter)





## homematic<sup>IP</sup>

Μονάδα ασύρματης σύνδεσης για το σύστημα του έξυπνου σπιτιού σας



Ασφάλεια



Άνεση



Εξοικονόμηση ενέργειας



Φωτισμός



Ρολά



Ατμοσφαιρικό κλίμα

## DELTA DORE

Μονάδα ασύρματης σύνδεσης για το σύστημα του έξυπνου σπιτιού σας



Ασφάλεια



Άνεση



Εξοικονόμηση ενέργειας



Φωτισμός



Ρολά

## HCP HUB3

Για σύνδεση έως και σε 3 μονάδες HCP ή για περισσότερα συστήματα Smart Home σε μία διεπαφή HCP στον μηχανισμό κίνησης



\* Σε συνδυασμό με τον προσαρμογέα HAP 1

## Περισσότερη άνεση για το σπίτι σας

Για όλους όσους δίνουν ιδιαίτερη αξία στην αξιοπιστία, την ποιότητα, την έξυπνη τεχνολογία και την πρωτοποριακή σχεδίαση παρέχουμε ένα πρόγραμμα εξαρτημάτων που δεν αφήνει καμία επιθυμία ανεκπλήρωτη. Ανοίξτε τις πόρτες σας με το δακτυλικό σας αποτύπωμα ή εισαγάγοντας κωδικό ή χειριστείτε και άλλες ασύρματες συσκευές και ηλεκτρικές συσκευές με την ασύρματη πρίζα της Hörmann (π.χ. φώτα ή συσκευές του νοικοκυριού κ.λπ.) Με τα εξαρτήματα φωτισμού και ασφαλείας φωτίστε ομοιόμορφα μεγάλες περιοχές στο χώρο εισόδου και κάντε ακόμη πιο ασφαλή το χειρισμό της γκαραζόπορτας και της αυλόπορτάς σας. Ανοίξτε και κλείστε με άνεση τις εσωτερικές σας πόρτες με τον μηχανισμό κίνησης PortaMatic της Hörmann και απολαύστε ένα προσβάσιμο σπίτι.



Περισσότερες πληροφορίες υπάρχουν στο φυλλάδιο Μηχανισμός κίνησης πόρτας PortaMatic.







1

2

#### Τηλεχειριστήριο HS 5 BS

4 πλήκτρα λειτουργιών και λειτουργία εύρεσης θέσης της πόρτας,

1 Μαύρη ή λευκή γυαλιστερή επιφάνεια

2 Μαύρη ανάγλυφη επιφάνεια



3

4

5

#### Τηλεχειριστήριο HS 4 BS

4 πλήκτρα λειτουργιών,

3 Μαύρη ανάγλυφη επιφάνεια

#### Τηλεχειριστήριο HS 1 BS

1 λειτουργία πλήκτρων,

4 Μαύρη ανάγλυφη επιφάνεια

#### Τηλεχειριστήριο HSE 1 BS

1 λειτουργία πλήκτρων, με κρίκο για μπρελόκ

5 Μαύρη ανάγλυφη επιφάνεια



6

7

#### Τηλεχειριστήριο HSE 4 BS

4 πλήκτρα λειτουργιών, με κρίκο για μπρελόκ

6 Μαύρη ανάγλυφη επιφάνεια με πλαστικά καπάκια

#### Τηλεχειριστήριο HSE 2 BS

2 πλήκτρα λειτουργιών, με κρίκο για μπρελόκ

7 Μαύρη ή λευκή γυαλιστερή επιφάνεια

8 Γυαλιστερή επιφάνεια σε πράσινο, μοβ, κίτρινο, κόκκινο, πορτοκαλί

9 Σχέδια σε ασημί, ανθρακί, σκουρόχρωμο ξύλο ρίζας

(Εικ. από αριστερά)



8

9





10

11

**10 Τηλεχειριστήριο  
HSD 2-A BS**

Όψη αλουμινίου, 2 πλήκτρα λειτουργιών, μπορεί να χρησιμοποιηθεί και ως μπρελόκ

**11 Τηλεχειριστήριο  
HSD 2-C BS**

Γυαλιστερό επιχρωμιωμένο, 2 πλήκτρα λειτουργιών, μπορεί να χρησιμοποιηθεί και ως μπρελόκ



12

**12 Τηλεχειριστήριο HSP 4 BS**

4 πλήκτρα λειτουργιών, με κλειδωμα μετάδοσης, συμπερ. κρίκος κλειδιών



13

14

**13 Τηλεχειριστήριο HSZ 1 BS**

1 λειτουργία πλήκτρων, τοποθετείται στην υποδοχή αναπτήρα του αυτοκινήτου

**14 Τηλεχειριστήριο HSZ 2 BS**

2 πλήκτρα λειτουργιών, για τοποθέτηση στην υποδοχή ανάπτηρα του αυτοκινήτου



15

**15 Βάση τηλεχειριστηρίου με κλιπ για το σκιάδιο**

Για επιτοίχια τοποθέτηση ή στερέωση στο σκιάδιο του αυτοκινήτου σας, διαφανής, διατίθεται σε 2 εκδόσεις για: HS 5 BS, HS 4 BS, HS 1 BS και HSE 2 BS, HSE 1 BS



**Ασύρματος εσωτερικός  
διακόπτης FIT 1 BS**

1 μεγάλο πλήκτρο λειτουργιών για εύκολο χειρισμό



**Ασύρματος εσωτερικός  
διακόπτης FIT 4 BS**

4 πλήκτρα λειτουργιών



**Ασύρματος εσωτερικός  
διακόπτης FIT 5 BS**

4 πλήκτρα λειτουργιών και λειτουργία εύρεσης θέσης της πόρτας



**Ασύρματος εσωτερικός  
διακόπτης FIT 2-1 BS**

2 λειτουργιών, δυνατότητα σύνδεσης το μέγιστο 2 στοιχείων χειρισμού μέσω καλωδίου π.χ. Κλειδο-διακόπτης



**Ενδοτοιχίος ασύρματος  
πομπός**

Δύο λειτουργιών, για ενδοτοιχία πλήκτρα, κεντρική εγκατάσταση στον τοίχο του σπιτιού με οπτική επαφή με την γκαραζόπορτα

**HSU 2 BS:** για κουτιά διακοπών με διάμετρο 55 mm με σύνδεση στο ηλεκτρικό δίκτυο του σπιτιού  
**FUS 2 BS:** για κουτιά διακοπών με διάμετρο 55 mm συμπερ. μπαταρίας 1,5 V



**Ασύρματο πληκτρολόγιο  
FCT 3 BS ■ NEO**

3 λειτουργιών, με φωτιζόμενα πλήκτρα, δυνατότητα χωνευτής και επιτοίχιας τοποθέτησης



**Ασύρματος δέκτης πρίζας  
FES 1 BS**

Για ενεργοποίηση και απενεργοποίηση φώτων και άλλων καταναλωτών, έως 2500 W

**FES 1-1 BS**

Για την ενεργοποίηση (παλμός) μηχανισμών κίνησης τρίτων καθώς και την ενεργοποίηση και απενεργοποίηση φώτων και άλλων ηλεκτρικών καταναλωτών, έως 2500 W



**Ασύρματο πληκτρολόγιο  
FCT 10 BS ■ NEO**

10 λειτουργιών, με φωτιζόμενα πλήκτρα και ανοιγόμενο καπάκι, δυνατότητα χωνευτής και επιτοίχιας τοποθέτησης



**Δέκτης Bluetooth  
HET-BLE ■ NEO**

Για τον χειρισμό μέσω της εφαρμογής Hörmann BlueSecur, παλμικό έλεγχο των μηχανισμών κίνησης γκαραζόπορτας και αυλόπορτας, ηλεκτρονικών κλειδαριών οικιακών πόρτων και μηχανισμών κίνησης εσωτερικών πορτών



**Ασύρματη συσκευή  
ανάγνωσης δακτυλικών  
αποτυπωμάτων FFL 25 BS  
■ NEO**

2 λειτουργιών, έως 25 δακτυλικά αποτυπώματα, με ανοιγόμενο καπάκι, δυνατότητα χωνευτής και επιτοίχιας τοποθέτησης



**Ασύρματος δέκτης ESE**

Για στοχευμένη επιλογή κατεύθυνσης “άνοιγμα – σταμάτημα – κλείσιμο” σε διάφορα πλήκτρα ενός στοιχείου χειρισμού, για μηχανισμό κίνησης SupraMatic



**Ασύρματος δέκτης HER 1**

(κανάλι 1, 2 ή 4) για το χειρισμό ενός πρόσθετου εξωτερικού φωτισμού ή μιας γκαραζόπορτας (άλλου κατασκευαστή) με τον ασύρματο εξοπλισμό της Hörmann



**Αναμεταδότης  
TTR 1000-1**

1 λειτουργίας, για 1000  
ρυθμιζόμενα κλειδιά, 1 κλειδί  
και 1 κάρτα στον παραδοτέο  
εξοπλισμό (περισσότερα κατά  
παραγγελία)



**Εσωτερικός διακόπτης  
IT 1b-1**

Μεγάλο, φωτιζόμενο πλήκτρο  
για άνετο άνοιγμα της πόρτας



**Πληκτρολόγιο κωδικού  
CTR 3-1**

3 λειτουργιών, με φωτιζόμενη  
επιγραφή και μαύρη επιφάνεια  
αφής



**Εσωτερικός διακόπτης  
IT 3b-1**

Μεγάλο πλήκτρο με  
φωτιζόμενο δακτύλιο για το  
άνοιγμα της πόρτας, πλήκτρο  
για το χειρισμό του φωτισμού  
μηχανισμού κίνησης και  
πλήκτρο για την  
απενεργοποίηση του  
ασύρματου χειρισμού



**Πληκτρολόγιο κωδικού  
CTR 1b-1 / 3b-1**  
1 ή 3 λειτουργιών



**Κλειδο-διακόπτης**

- 1 STUP 50**
- 2 STAP 50**

Σε ενδοτοίχια και επιτοίχια  
έκδοση, συμπερ. 3 κλειδιών



**Πληκτρολόγιο κωδικού  
CTV 3-1**

3 λειτουργιών, ιδιαίτερα  
ανθεκτικό με μεταλλικό  
πληκτρολόγιο



**Κλειδο-διακόπτης  
ESU 40 / ESA 40**

Σε ενδοτοίχια και επιτοίχια  
έκδοση, συμπερ. 3 κλειδιών



**Συσκευή ανάγνωσης  
δακτυλικών αποτυπωμάτων  
FL 150**

2 λειτουργιών, έλεγχος μέσω  
δακτυλικών αποτυπωμάτων,  
δυνατότητα αποθήκευσης  
έως 150 δακτυλικών  
αποτυπωμάτων

## Ο καλός αερισμός του γκαράζ μπορεί να προστατεύσει από μούχλα

Ιδιαίτερα σε θερμομονωμένες γκαραζόπορτες, οι οποίες είναι εγκατεστημένες σε γκαράζ με κακή μόνωση, ο τακτικός αερισμός του γκαράζ είναι πολύ σημαντικός. ο αισθητήρας κλιματισμού ρυθμίζει αυτόματα τον σωστό αερισμό. Αν η υγρασία στο γκαράζ σας είναι πολύ υψηλή, ανοίγει αυτόματα την πόρτα. Αν η υγρασία αέρα στο γκαράζ ρυθμιστεί ξανά, η πόρτα κλείνει αυτόματα.



Περισσότερες πληροφορίες θα βρείτε στα φυλλάδια για τις σπαστές γκαραζόπορτες.



1



2

### 1 Εσωτερικός αισθητήρας κλιματισμού ΗΚΣΙ\* για τον αυτόματο αερισμό του γκαράζ

- Για την επιτήρηση της υγρασίας αέρα και τον αυτόματο αερισμό του γκαράζ
- Σε περίπτωση πολύ αυξημένης υγρασίας αέρα η πόρτα ανοίγει αυτόματα και μόλις ρυθμιστεί η υγρασία αέρα κλείνει και πάλι αυτόματα
- Αυτόματο άνοιγμα και κλείσιμο της πόρτας μέσω της λειτουργίας του μηχανισμού κίνησης “Θέση αερισμού” χωρίς εγκατάσταση επιπλέον φωτοκύτταρου ασφαλείας
- Ρυθμιζόμενη περιοχή θερμοκρασιών όπου η πόρτα δεν ανοίγει (π.χ. σε κίνδυνο παγετού στο γκαράζ)
- Ρυθμιζόμενες ώρες λειτουργίας (π.χ. νυχτερινή απενεργοποίηση) και ώρες ανοίγματος (π.χ. μέγ. 2 ώρες ανά αερισμό)
- Δυνατότητα επέκτασης με τον εξωτερικό αισθητήρα ΗΚΣΑ 2, ο οποίος μετράει την υγρασία αέρα του εξωτερικού χώρου και σε υψηλότερες τιμές αποτρέπει το άνοιγμα της πόρτας καθώς και με φυσητήρα αερισμού που εγκαθιστά ο πελάτης για γρήγορο και αποτελεσματικό αερισμό



3

### 3 Άνοιγμα αερισμού στο πάνω πάνελ για σπαστή γκαραζόπορτα

- Άνοιγμα αερισμού μέσω προαιρετικού στηρίγματος πτυσσόμενων ράουλων στο πάνω πάνελ
- Το κάτω πάνελ της πόρτας παραμένει κλειστό και εμποδίζει την είσοδο μικρών ζώων ή φύλλων
- Αυτόματο άνοιγμα και κλείσιμο μέσω της λειτουργίας του μηχανισμού κίνησης “Θέση αερισμού” από τον αισθητήρα κλιματισμού ΗΚΣΙ ή μέσω του συνδεδεμένου διαύλου HCP στο μηχανισμό κίνησης του συστήματος Smart Home
- Χειροκίνητο άνοιγμα και κλείσιμο από το τηλεχειριστήριο ή το διακόπτη
- Προαιρετικά σε όλες τις σπαστές γκαραζόπορτες PU 67 Thermo\*, LPU 42\*\* με μηχανισμό κίνησης
- Εξοπλίζεται εκ των των υστέρων σε όλες τις σπαστές γκαραζόπορτες LPU 42\* με μηχανισμό κίνησης SupraMatic ή ProMatic (από έτος κατασκευής 2012)

\* Για μηχανισμούς κίνησης SupraMatic 4 (από 10.2019), SupraMatic 3 (από 07.2013, Index C), ProMatic 4 (από 10.2019) και WA 300 S4 (από 01.2014, Index D)

\*\* Μόνο οδηγός N, L, Z, όχι για ανθρωποθυρίδες



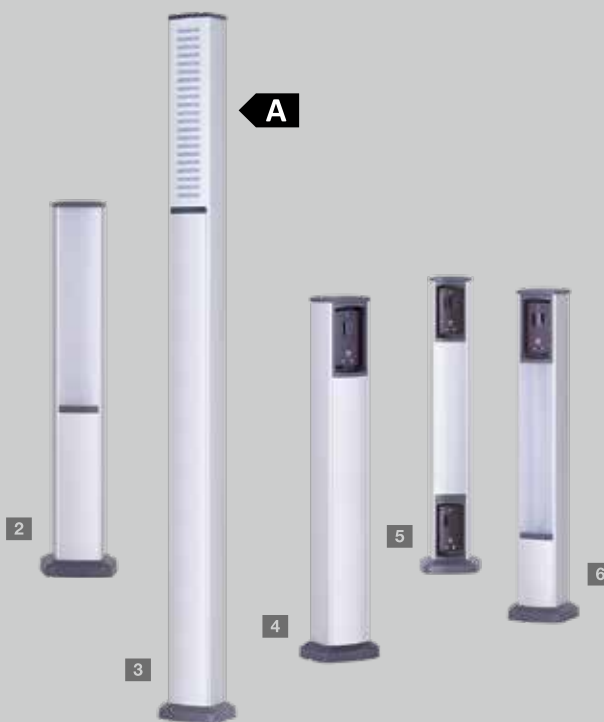


## Φωτισμός LED για πόρτες

Η ράγα φωτισμού LED **1** με ουδέτερο λευκό φως φωτίζει υπέροχα την γκαραζόπορτα και την πλαϊνή πόρτα σας. Το σύστημα προσαρμόζεται όσον αφορά το μήκος του και συνεπώς ταιριάζει σε κάθε πλάτος πόρτας. Μπορείτε να επιλέξετε αν η ράγα φωτισμού LED θα τοποθετηθεί στο πρέκι (εικόνα αριστερά) ή στην κάτω πλευρά του φύλλου της πόρτας.

Απόσταση LED: 125 mm

Κατηγορία ενεργειακής απόδοσης A



## Εξοπλισμός φωτισμού και ασφάλειας

Τα σετ κολώνων της Hörmann από ανθεκτικό στις καιρικές συνθήκες, ανοδιωμένο αλουμίνιο σας παρέχουν περισσότερο φως και ασφάλεια. Με διάφορες χρήσεις για φωτοκύτταρα και μονάδες φωτισμού LED, μπορείτε να εξοπλίσετε το κάθε κολωνάκι ξεχωριστά.

### Κολωνάκι φωτισμού

#### **2 SLS-K**

με μονάδα φωτισμού LED  
Ύψος 550 mm

#### **3 SLS-L**

με μονάδα φωτισμού LED και κομψές γρίλιες φωτισμού  
Ύψος 1080 mm

Κατηγορία ενεργειακής απόδοσης A

### Κολωνάκια ασφαλείας STL

**4** Βασική έκδοση ύψους 550 mm με υποδοχή για φωτοκύτταρο

**5** Δύο προαιρετικά φωτοκύτταρα

**6** Ένα προαιρετικό φωτοκύτταρο και μονάδα φωτισμού LED

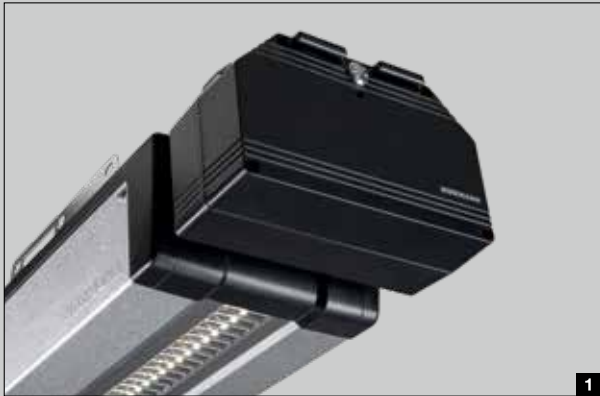


### Μονάδα φωτισμού LED

Για τις μονάδες φωτισμού μπορείτε να επιλέξετε μεταξύ θερμού **7** και ουδέτερου **8** λευκού φωτός. Ιδιαίτερη οπτική προσδίδουν οι κομψές γρίλιες φωτισμού από αλουμίνιο **9**.







## Εφεδρικό τροφοδοτικό ισχύος

### 1 Εφεδρική μπαταρία ανάγκης HNA για μηχανισμούς κίνησης γκαραζόπορτας

Με αυτήν την τροφοδοσία έκτακτης ανάγκης γεφυρώνετε διακοπές τάσης έως 18 ωρών και έως 5 κύκλων πόρτας. η εφεδρική μπαταρία ανάγκης επαναφορτίζεται αυτόματα κατά την κανονική λειτουργία. Όλοι οι διαθέσιμοι μηχανισμοί κίνησης για γκαραζόπορτες της Hörmann συνδυάζονται με την εφεδρική μπαταρία ανάγκης.

### 2 Εφεδρική μπαταρία ανάγκης HNA Outdoor για μηχανισμούς κίνησης για αυλόπορτες

Οι μηχανισμοί κίνησης ανοιγόμενης πόρτας RotaMatic και VersaMatic και ο μηχανισμός κίνησης συρόμενης πόρτας LineaMatic μπορούν να εξοπλιστούν και με εφεδρική τροφοδοσία για την περίπτωση διακοπής ρεύματος. η στερέωση μπορεί να γίνει στον τοίχο ή στο δάπεδο.

## Πρόσθετη απασφάλιση έκτακτης ανάγκης

Σε γκαράζ χωρίς δεύτερη πρόσβαση σας δίνουμε τη δυνατότητα να ανοίγετε την γκαραζόπορτά σας και από έξω, αν χρειαστεί (π.χ. σε περίπτωση διακοπής ρεύματος):

### 3 Σπαστές γκαραζόπορτες χωρίς πόμολο

Η κλειδαριά κινδύνου με διακριτικό κυκλικό κύλινδρο (δεν ενσωματώνεται στην κλειδαριά του σπιτιού) απασφαλίζει τη γκαραζόπορτά σας για να την ανοίγετε χωρίς κανένα πρόβλημα σε περίπτωση ανάγκης.

### 4 Μονοκόμματα και σπαστές γκαραζόπορτες με πόμολο




Στις μονοκόμματα και σπαστές γκαραζόπορτες με πόμολο, η απασφάλιση έκτακτης ανάγκης ενεργοποιείται με το πόμολο. η πόρτα απασφαλίζει μέσω ενός συρματόσχοινου Bowden στην εσωτερική πλευρά. Το πόμολο απασφάλισης κινδύνου μαζί με την κλειδαριά μπορεί να ενσωματωθεί στο σύστημα κλειδώματος του σπιτιού (η εικόνα δείχνει το πόμολο σε σπαστή γκαραζόπορτα).

## Ασφάλεια

### 5 Φωτοκύτταρο

Τα αξιόπιστα συστήματα φωτοκυττάρων μονής κατεύθυνσης της Hörmann σταματάνε την πόρτα αμέσως μόλις διακοπεί η ακτίνα του φωτοκυττάρου. Τοποθετούνται απευθείας πάνω στην πόρτα ή μπορούν να ενσωματωθούν στα κολωνάκια STL (βλέπε σελίδα 47).

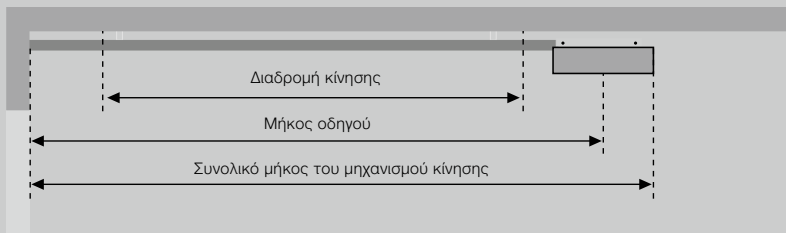
Μηχανισμοί κίνησης γκαραζόπορτας SupraMatic, ProMatic

		 BiSecur	 BiSecur	 BiSecur	
		SupraMatic E	SupraMatic P	ProMatic	ProMatic Akku
<b>Κύκλοι πόρτας (άνοιγμα / κλείσιμο)</b>	ανά ημέρα / ώρα	25 / 10	50 / 10	25 / 10	5 / 2
<b>Καταλληλότητα</b>	Πόρτες με ανθρωποθυρίδες / ξύλινες πόρτες	● / ●	● / ●	● / ●	- / -
	Μέγ. πλάτος πόρτας	5500 mm	6000 mm	5000 mm	3000 mm
	Μέγ. επιφάνεια φύλλου πόρτας	13,75 m <sup>2</sup>	15,00 m <sup>2</sup>	11,25 m <sup>2</sup>	8 m <sup>2</sup>
<b>Δεδομένα μηχανισμού κίνησης</b>	Κινητήρας συνεχούς ρεύματος 24 V	●	●	●	●
	Ηλεκτρική σύνδεση	230 V – 240 V εναλλασσόμενη τάση			βλ. τεχνικές περιγραφές
	Κατανάλωση ενέργειας	0,2 kW	0,2 kW	0,2 kW	
	Ισχύς έλξης και ώσης	650 N	750 N	600 N	350 N
	Στιγμιαίο φορτίο	800 N	1000 N	750 N	400 N
	Μέγιστη ταχύτητα ανοίγματος	25 cm/s*	25 cm/s*	20 cm/s**	13 cm/s
	Αναμονή	< 1 Watt	< 1 Watt	< 1 Watt	< 0,1 Watt
	Περιβλήμα	Ανοξείδωτος χάλυβας και πλαστικό, πλάκα από γαλβανισμένο χάλυβα		Πλαστικό, πλάκα από γαλβανισμένο χάλυβα	
	Περιοχή θερμοκρασιών	-20 °C έως +60 °C			-15 °C έως +45 °C
	Κλάση προστασίας	μόνο για ξηρούς χώρους			
<b>Ηλεκτρονικά στοιχεία συστήματος ελέγχου</b>	Ένδειξη	Διπλή ένδειξη 7 τμημάτων		Λυχνία LED	
	Χειρισμός και προγραμματισμός	Στοιχείο χειρισμού με πλήκτρα		Μέσα στο περίβλημα του μηχανισμού κίνησης	
	Παλμικό σύστημα ελέγχου	●	●	●	●
	Ισχύος ρυθμιζόμενος περιορισμός	●	●	●	●
	Ρυθμιζόμενη ομαλή εκκίνηση και ομαλό σταμάτημα	●	●	-	-
	Ρυθμιζόμενη αποφόρτιση ιμάντα	●	●	●	●
	Ρυθμιζόμενος φωτισμός μηχανισμού κίνησης, μερικό άνοιγμα, ρυθμιζόμενη θέση αερισμού	●	●	●	-
	Ρυθμιζόμενο αυτόματο κλείσιμο	5 – 300 δευτ.	5 – 300 δευτ.	30 – 180 δευτ.	-
	Ρυθμιζόμενο αυτόματο κλείσιμο μερικού ανοίγματος	5 – 240 δευτ.	5 – 240 δευτ.	-	-
	Ρυθμιζόμενος / προρυθμισμένος φωτισμός μηχανισμού κίνησης και μερικό άνοιγμα	30 – 600 δευτ. / 60 δευτ.	30 – 600 δευτ. / 60 δευτ.	- / 120 δευτ.	● / 30 s
Λειτουργία γρήγορου ανοίγματος	●	●	●	-	
<b>Εξοπλισμός</b>	Τηλεχειριστήριο (868 MHz)	HSE 4 BS (Μαύρη ανάγλυφη επιφάνεια με καπάκια χρωμίου)		HSE 4 BS (μαύρη ανάγλυφη επιφάνεια με πλαστικά καπάκια)	
	Ενσωματωμένος δέκτης (868 MHz)	Αμφίδρομος πεντακάναλος δέκτης BS			Σταθερός κωδικός δέκτη
	Δέκτης Bluetooth	●	●	○***	-
	Φωτισμός LED / διαδοχικά φώτα LED	20 λυχνίες LED / -	30 λυχνίες LED / ●	10 λυχνίες LED / -	- / -
	Σύνδεση για φωτοκύτταρο / πρεσοστάτη	● / ●	● / ●	● / ●	- / -
	Σύνδεση εξωτερικού στοιχείου χειρισμού	●	●	●	-
	Σύνδεση για εφεδρική μπαταρία ανάγκης	●	●	●	-
	ενεργοποίηση γρήγορης απασφάλισης από το εσωτερικό	●	●	●	●
	Καλώδιο σύνδεσης με βύσμα Euro	●	●	●	-
	Αντιδιαρρηκτική αρπάγη	●	●	●	●
Οδηγός γενικής χρήσης για μονοκόμματα και σπαστές γκαραζόπορτες	●	●	●	●	

\* στη σπαστή γκαραζόπορτα με SupraMatic E έως 7,5 m<sup>2</sup> επιφάνεια φύλλου πόρτας, με SupraMatic P έως 9 m<sup>2</sup> επιφάνεια φύλλου πόρτας

\*\* στη σπαστή γκαραζόπορτα

\*\*\* σε συνδυασμό με δέκτη HET-BLE

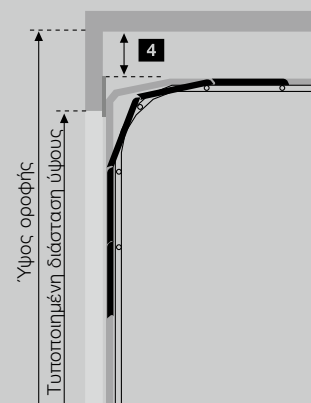
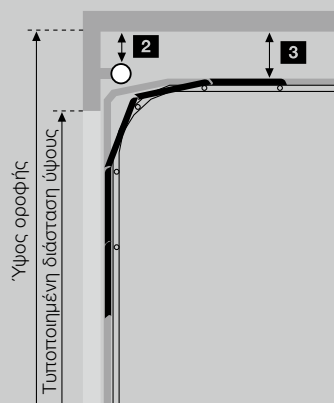
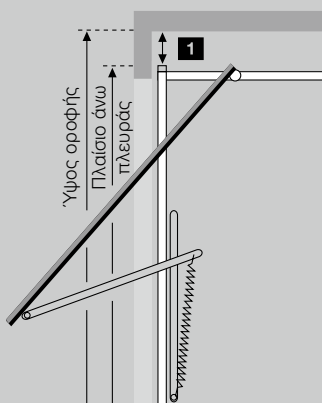


Τύπος οδηγού	Συνολικό μήκος	Μήκος οδηγού	Διαδρομή κίνησης
<b>K</b> Μικρός οδηγός	3200	2975	2475
<b>M</b> Μεσαία ράγα	3450	3225	2725
<b>L</b> Μακρύς οδηγός	4125	3900	3400

#### Χρήσεις των σιδηρόδρομων για τις γκαραζόπορτες της Hötman

	Ύψος
<b>K</b> Μονοκόμματος γκαραζόπορτες Berry Σπαστές γκαραζόπορτες με οδηγό N Σπαστές γκαραζόπορτες με οδηγό Z, L, H	έως 2500 έως 2250 έως 2125
<b>M</b> Μονοκόμματος γκαραζόπορτες Berry Σπαστές γκαραζόπορτες με οδηγό N Σπαστές γκαραζόπορτες με οδηγό Z, L, H	έως 2750 έως 2500 έως 2375
<b>L</b> Σπαστές γκαραζόπορτες με οδηγό N, Z, L	έως 3000

Προσέξτε τη διαδρομή κίνησης των πορτών τρίτων!



#### Απαραίτητοι ελεύθεροι χώροι

##### 1 Μονοκόμματος γκαραζόπορτες Berry

N 80	0
N 80, σχέδιο 905, σχέδιο 941 ή με ξύλινη επένδυση	15
DF 98, DF 95, DF 80	65

##### 2 Σπαστές γκαραζόπορτες με μηχανισμό ελατηρίου στρέψης

με οδηγό N Ύψος οροφής =	0
τυποποιημένη διάσταση ύψους + 210	
με οδηγό H	0

##### 4 Σπαστές γκαραζόπορτες με μηχανισμό ελατηρίου έλξης

με οδηγό Z Ύψος οροφής =	15
τυποποιημένη διάσταση ύψους + 115	

#### Προσοχή:

Σε πόρτες διπλού τοιχώματος με κατεύθυνση προς τον ήλιο, οι μηχανισμοί κίνησης πρέπει να τοποθετούνται κατά 40 mm ψηλότερα λόγω πιθανής παραμόρφωσης των πάνελ. Όλες οι διαστάσεις είναι ελάχιστες διαστάσεις σε mm.




##### 3 Σπαστές γκαραζόπορτες με μηχανισμό ελατηρίου στρέψης

με οδηγό L Ύψος οροφής =	15
τυποποιημένη διάσταση ύψους + 115	

#### Πόρτες τρίτων

μεταξύ υψηλότερου σημείου κίνησης της πόρτας και οροφής	30
---	----

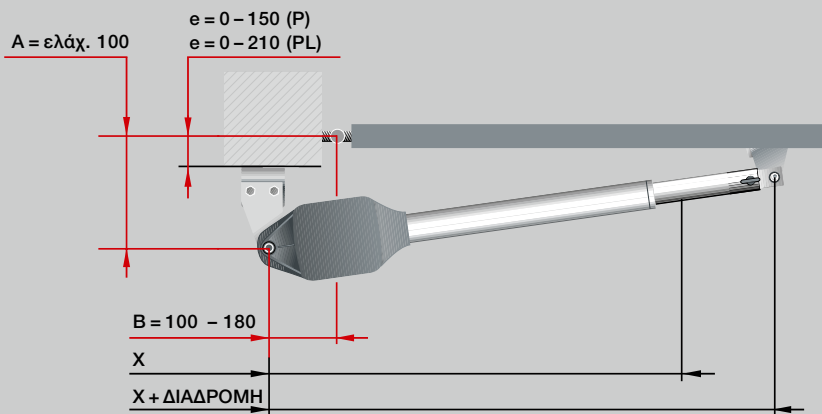
Μηχανισμοί κίνησης για ανοιγόμενες πόρτες RotaMatic

		 <b>BiSecur</b> RotaMatic	 <b>BiSecur</b> RotaMatic P	 <b>BiSecur</b> RotaMatic PL	<b>RotaMatic</b> Akku-Solar
<b>Κύκλοι πόρτας (άνοιγμα / κλείσιμο)</b>	ανά ημέρα / ώρα	20 / 5	40 / 10	40 / 10	5 / 2
<b>Καταλληλότητα</b>	Μέγ. ύψος πόρτας	2000 mm	2000 mm	2000 mm	3000 mm
	Μέγ. -ελάχ. πλάτος φύλλου	1000 – 2500 mm	1000 – 2500 mm	1500 – 4000 mm	1000 – 2500 mm
	Μέγ. βάρος φύλλου	220 kg	400 kg	400 kg	120 kg
<b>Δεδομένα μηχανισμού κίνησης</b>	Μοτέρ	Κινητήρας συνεχούς ρεύματος 24 V			
	Ηλεκτρική σύνδεση	Εναλλασσόμενη τάση 230 V – 240 V, 50 Hz			βλ. τεχνικές περιγραφές
	Μεγ. ταχύτητες περιστροφής άξονα	2,5 cm/s	2,5 cm/s	2,5 cm/s	1,5 cm/s
	Ισχύς έλξης / ώσης	2000 N	2500 N	2500 N	1000 N
	Στιγμιαίο φορτίο	2200 N	2700 N	2700 N	1100 N
	Αναμονή	< 1 Watt	< 1 Watt	< 1 Watt	< 0,1 Watt
	Περιβλήμα	Αλουμίνιο / ανθεκτικό στις καιρικές συνθήκες πλαστικό	Αλουμίνιο / χυτοπρεσσαριστός ψευδάργυρος / ανθεκτικό στις καιρικές συνθήκες πλαστικό	Αλουμίνιο / χυτοπρεσσαριστός ψευδάργυρος / ανθεκτικό στις καιρικές συνθήκες πλαστικό	Αλουμίνιο / ανθεκτικό στις καιρικές συνθήκες πλαστικό
	Περιοχή θερμοκρασιών		-20 °C έως +60 °C		-15 °C έως +45 °C
	Κλάση προστασίας	IP 44	IP 44	IP 44	IP 44
	<b>Ηλεκτρονικά στοιχεία συστήματος ελέγχου</b>	Κλάση προστασίας (ξεχωριστό περιβλήμα συστήματος ελέγχου)	IP 65	IP 65	IP 65
Παλμικό σύστημα ελέγχου		●	●	●	●
Περιορισμός ισχύος		●	●	●	●
Ομαλή εκκίνηση και ομαλό σταμάτημα		●	●	●	●
Ρυθμιζόμενο αυτόματο κλείσιμο		●	●	●	●
Αριθμός διατάξεων ασφαλείας που μπορούν να συνδεθούν		3	3	3	1
<b>Τελική θέση</b>	Κλείσιμο πόρτας	Ρυθμιζόμενο μέσω ενσωματωμένου τερματικού διακόπτη ή στοπ			
	Άνοιγμα πόρτας	Δυνατότητα προγραμματισμού (δηλ. δεν απαιτείται στοπ!)			
<b>Εξοπλισμός</b>	Τηλεχειριστήριο (868 MHz)	HS 5 BS (ανάγλυφη επιφάνεια σε μαύρο χρώμα)			HSE 4 BS (μαύρη ανάγλυφη επιφάνεια με πλαστικά καπάκια)
	Ενσωματωμένος δέκτης (868 MHz)	Αμφίδρομος πεντακάναλος δέκτης			Σταθερός κωδικός δέκτη για τη λειτουργία παλμού και μερικού ανοίγματος
	Εύρεση της θέσης της πόρτας		●		-
	Δέκτης Bluetooth	○*	○*	○*	○*
	<b>Ηλεκτρική σύνδεση</b>	Ηλεκτρική παροχή	230 V, NYY 3 × 1,5 mm <sup>2</sup> (από τον πελάτη)		
Καλώδιο κινητήρα		Καλώδιο σύνδεσης έως 10 m NYY 5 × 1,5 mm <sup>2</sup> (από τον πελάτη)			
Πρόσθετο καλώδιο ελέγχου		όλα τα καλώδια στο έδαφος NYY, π.χ. 5 × 1,5 mm <sup>2</sup>			
Παροχή ηλεκτρικής κλειδαριάς		NYY 3 × 1,5 mm <sup>2</sup> (από τον πελάτη) στο έδαφος H07RN-F 2 × 1 mm <sup>2</sup> στο φύλλο πόρτας			

Όλα τα καλώδια πρέπει να τοποθετηθούν ξεχωριστά!

\* σε συνδυασμό με δέκτη HET-BLE

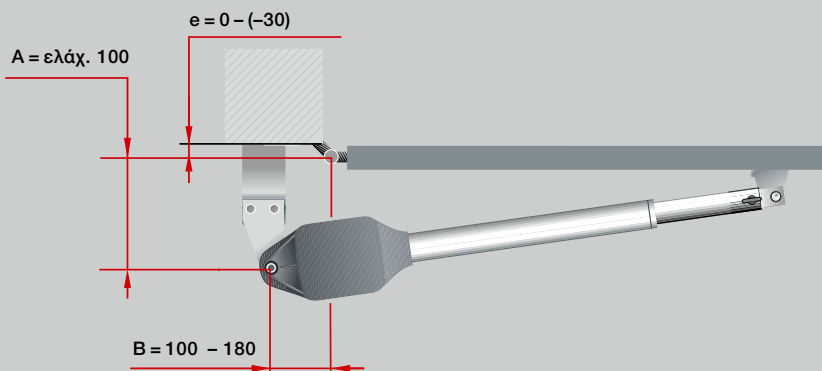
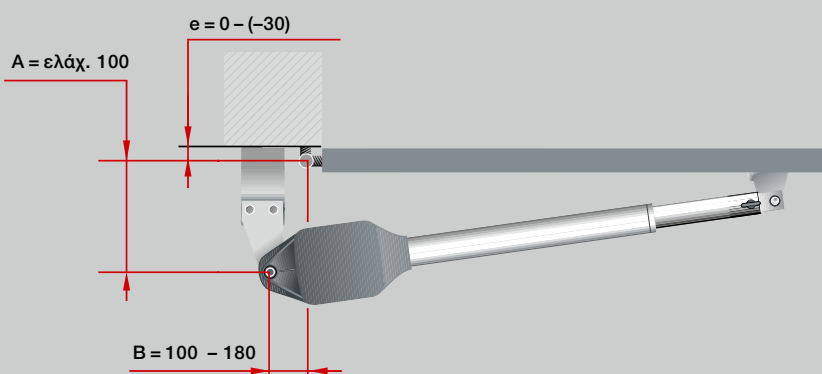
● = Στάνταρ  
○ = Προαιρετικά



## RotaMatic

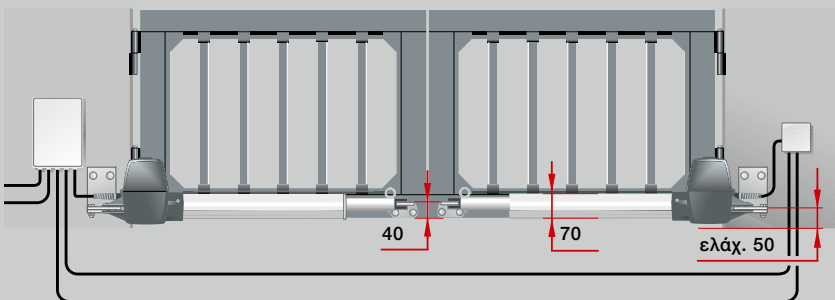
Διαστάσεις	x	X + διαδρομή
RotaMatic / RotaMatic P	720	1120
RotaMatic PL	820	1320

e = απόσταση του σημείου περιστροφής πόρτας από την πλάκα συναρμολόγησης



### Για συνεργάτες HÖRMANN

Με το πρόγραμμα σχεδιασμού για μηχανισμούς κίνησης ανοιγόμενης πόρτας η HÖRMANN σας υποστηρίζει κατά το σχεδιασμό και τη συναρμολόγηση του μηχανισμού κίνησης για ανοιγόμενες πόρτες. Το πρόγραμμα θα το βρείτε για δωρεάν λήψη στο φόρουμ εμπόρων της HÖRMANN.





### Προσοχή:

Για τέλεια κίνηση της πόρτας θα πρέπει η απόκλιση μεταξύ διάστασης a και διάστασης B να είναι έως 40 mm. Όλες οι απεικονίσεις και τα στοιχεία αφορούν στάνταρ οδηγούς. Είναι δυνατά περισσότερα χαρακτηριστικά εξοπλισμού.

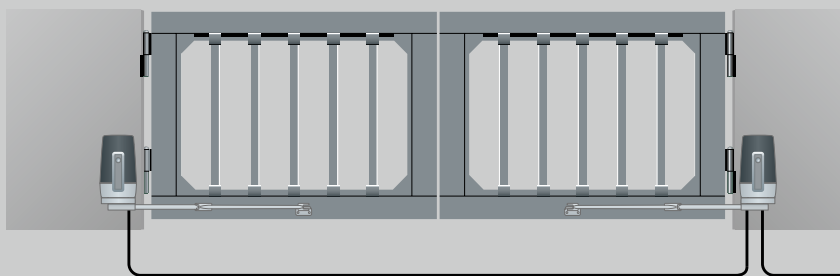
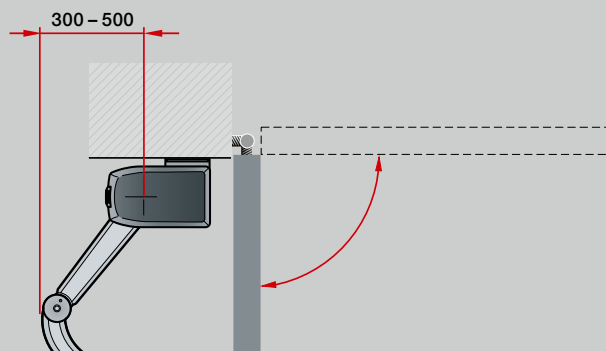
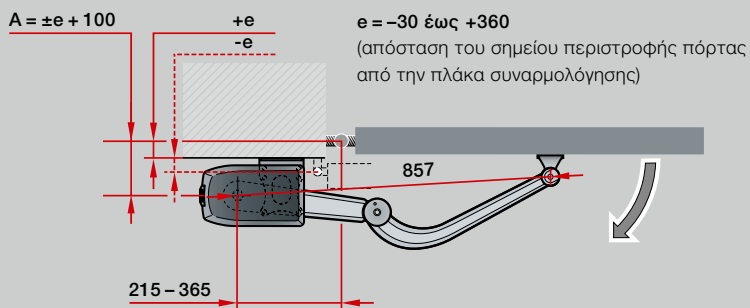
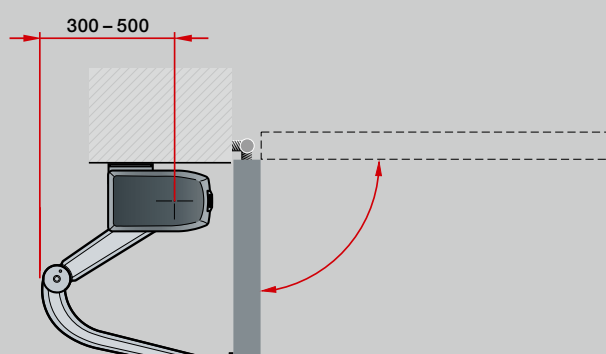
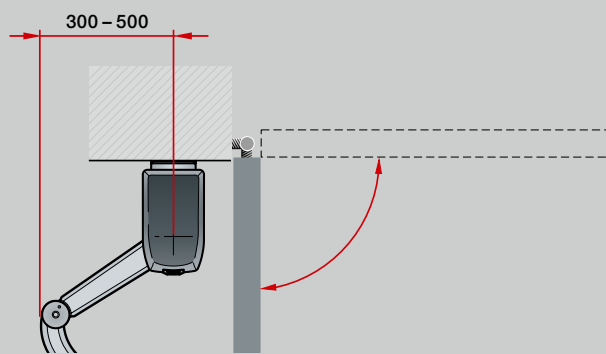
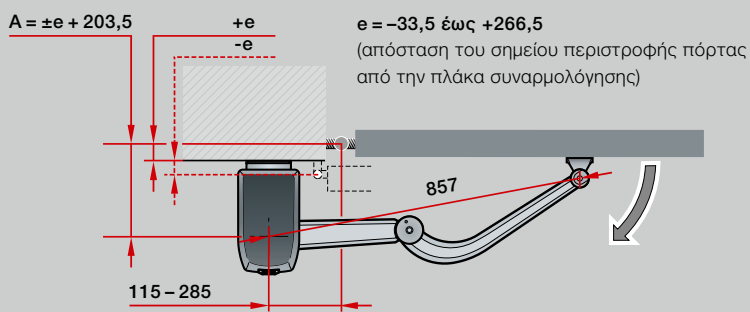
Όλες οι διαστάσεις είναι ελάχιστες διαστάσεις σε mm.

Μηχανισμοί κίνησης για ανοιγόμενες πόρτες VersaMatic

		 BiSecur	 BiSecur	
		VersaMatic	VersaMatic P	VersaMatic Akku-Solar
<b>Κύκλοι πόρτας (άνοιγμα / κλείσιμο)</b>	ανά ημέρα / ώρα	20 / 5	40 / 10	5 / 2
<b>Καταλληλότητα</b>	Μέγ. ύψος πόρτας	2000 mm	2000 mm	2000 mm
	Μέγ. – ελάχ. πλάτος φύλλου	1000 – 2000 mm	1000 – 3000 mm	1000 – 2000 mm
	Μέγ. βάρος φύλλου	200 kg	300 kg	120 kg
<b>Δεδομένα μηχανισμού κίνησης</b>	Μοτέρ	Κινητήρας συνεχούς ρεύματος 24 V		
	Ηλεκτρική σύνδεση	Εναλλασσόμενη τάση 230 V – 240 V, 50 Hz		
	Ονομαστική ροπή στρέψης	50 Nm	60 Nm	50 Nm
	Μέγ. ροπή στρέψης	250 Nm	300 Nm	250 Nm
	Μέγ. αριθμός στροφών ρελαντί	2,6 σ.α.λ.	2,7 σ.α.λ.	1,7 σ.α.λ.
	Αναμονή	< 1 Watt	< 1 Watt	< 0,4 Watt
	Περιβλήμα	Αλουμίνιο / χυτοπρεσσαριστός ψευδάργυρος / ανθεκτικό στις αντίξοες καιρικές συνθήκες, ενισχυμένο με υαλοήματα πλαστικό		
	Περιοχή θερμοκρασιών	–20 °C έως +60 °C		–15 °C έως +45 °C
	Κλάση προστασίας	IP 44	IP 44	IP 44
	<b>Ηλεκτρονικά στοιχεία συστήματος ελέγχου</b>	Κλάση προστασίας (ξεχωριστό περιβλήμα συστήματος ελέγχου)	IP 65	IP 65
Παλμικό σύστημα ελέγχου		●	●	●
Περιορισμός ισχύος		●	●	●
Ομαλή εκκίνηση και ομαλό σταμάτημα		●	●	●
Ρυθμιζόμενο αυτόματο κλείσιμο		●	●	●
Αριθμός διατάξεων ασφαλείας που μπορούν να συνδεθούν		3	3	1
<b>Τελική θέση</b>		Κλείσιμο πόρτας	ρυθμιζόμενο μέσω ενσωματωμένου ή παρεχόμενου από τον πελάτη στοπ	
	Άνοιγμα πόρτας	ρυθμιζόμενο μέσω ενσωματωμένου στοπ ή προγραμματιζόμενο (δηλ. δεν απαιτείται τοποθέτηση στοπ από τον πελάτη!)		
<b>Εξοπλισμός</b>	Τηλεχειριστήριο (868 MHz)	HS 5 BS (ανάγλυφη επιφάνεια σε μαύρο χρώμα)		
	Ενσωματωμένος δέκτης (868 MHz)	Αμφίδρομος πεντακάναλος δέκτης		
	Εύρεση της θέσης της πόρτας	●		
	Δέκτης Bluetooth	○*	○*	○*
<b>Ηλεκτρική σύνδεση</b>	Ηλεκτρική παροχή	230 V, NYY 3 × 1,5 mm <sup>2</sup> (από τον πελάτη), μέγ. μήκος 30 m		
	Καλώδιο κινητήρα	NYY 5 × 1,5 mm <sup>2</sup> (από τον πελάτη)		
	Πρόσθετο καλώδιο ελέγχου	όλα τα καλώδια στο έδαφος NYY, π.χ. 5 × 1,5 mm <sup>2</sup> (από τον πελάτη, μέγ. μήκος 30 m)		
	Παροχή ηλεκτρικής κλειδαριάς	NYY 3 × 1,5 mm <sup>2</sup> (από τον πελάτη, μέγ. μήκος 30 m) στο έδαφος H07RN-F 2 × 1 mm <sup>2</sup> στο φύλλο πόρτας		

Όλα τα καλώδια πρέπει να τοποθετηθούν ξεχωριστά!



\* σε συνδυασμό με δέκτη HET-BLE



**Προσοχή:**

Όλες οι απεικονίσεις και τα στοιχεία αφορούν στάνταρ οδηγούς. Είναι δυνατά περισσότερα χαρακτηριστικά εξοπλισμού.

Μηχανισμοί κίνησης για συρόμενες πόρτες LineaMatic, STA 400

		 BiSecur LineaMatic	 BiSecur LineaMatic P	LineaMatic H	STA 400
<b>Κύκλοι πόρτας (άνοιγμα / κλείσιμο)</b>	ανά ημέρα / ώρα	20 / 5	40 / 10	40 / 10	100 / 20
<b>Καταλληλότητα</b>	Μέγ. ύψος πόρτας	2000 mm	2000 mm	2000 mm	3000 mm
	Ελάχ. – μέγ. πλάτος πόρτας	800 – 6000 mm	800 – 8000 mm	800 – 10000 mm	1000 – 17000 mm
	Μέγ. βάρος πόρτας σε πόρτες που κινούνται στο έδαφος σε αυτοφερόμενες πόρτες	300 kg 250 kg	500 kg 400 kg	800 kg 600 kg	2500 kg 1800 kg
<b>Δεδομένα μηχανισμού κίνησης</b>	Μοτέρ	Κινητήρας συνεχούς ρεύματος 24 V			Κινητήρας εναλλασσόμενου ρεύματος
	Ηλεκτρική σύνδεση	Εναλλασσόμενη τάση 230 V – 240 V, 50 Hz			
	Μεγ. ταχύτητες πόρτας	22 cm/s	20 cm/s	15 cm/s	
	Ισχύς έλξης / ώσης	650 N	1000 N	1200 N	2000 N
	Στιγμαίο φορτίο	800 N	1200 N	1400 N	2300 N
	Αναμονή	< 1 Watt	< 1 Watt	< 1 Watt	< 7 Watt
	Περιβλήμα	Χυτοπρεσσαριστός ψευδάργυρος / ανθεκτικό στις καιρικές συνθήκες πλαστικό			Ανθεκτικό στις καιρικές συνθήκες πλαστικό
	Περιοχή θερμοκρασιών	–20 °C έως +60 °C			
	Κλάση προστασίας	IP 44	IP 44	IP 44	IP 65
	<b>Ηλεκτρονικά στοιχεία συστήματος ελέγχου</b>	Σύστημα ελέγχου ενσωματωμένο στο περίβλημα του μηχανισμού κίνησης	●	●	●
Ισχύος ρυθμιζόμενος περιορισμός		●	●	●	●
Ρυθμιζόμενη ομαλή εκκίνηση και ομαλό σταμάτημα		●	●	●	●
Μαγνητικός τερματικός διακόπτης		●	●	●	
Ηλεκτρονικός αισθητήρας θέσης					●
αυτόματο κλείσιμο, ενσωματωμένο		●	●	●	●
Διέλευση ατόμων, προγραμματιζόμενη		●	●	●	●
Αριθμός διατάξεων ασφαλείας που μπορούν να συνδεθούν		3	3	3	3
<b>Εξοπλισμός</b>	Τηλεχειριστήριο (868 MHz)	HS 5 BS (ανάγλυφη επιφάνεια σε μαύρο χρώμα)		χωρίς τηλεχειρισμό	
	Ενσωματωμένος δέκτης (868 MHz)	Αμφίδρομος πεντακάναλος δέκτης			
	Εύρεση της θέσης της πόρτας		●	○*	–
	Δέκτης Bluetooth	○**	○**	○**	○**
<b>Ηλεκτρική σύνδεση</b>	Ηλεκτρική παροχή	230 V, NYY 3 × 1,5 mm <sup>2</sup> (από τον πελάτη)			
	Πρόσθετο καλώδιο ελέγχου	όλα τα καλώδια στο έδαφος NYY, π.χ. 5 × 1,5 mm <sup>2</sup>			
	Διαστάσεις βάσης	ελάχ. 440 × 300 × 800 mm (ανθεκτικό στον πάγο)			710 × 410 × 800 mm (χωρίς κίνδυνο παγετού)
	Παροχή	Θέση πλαστικού σωλήνα βλ. εικόνα			

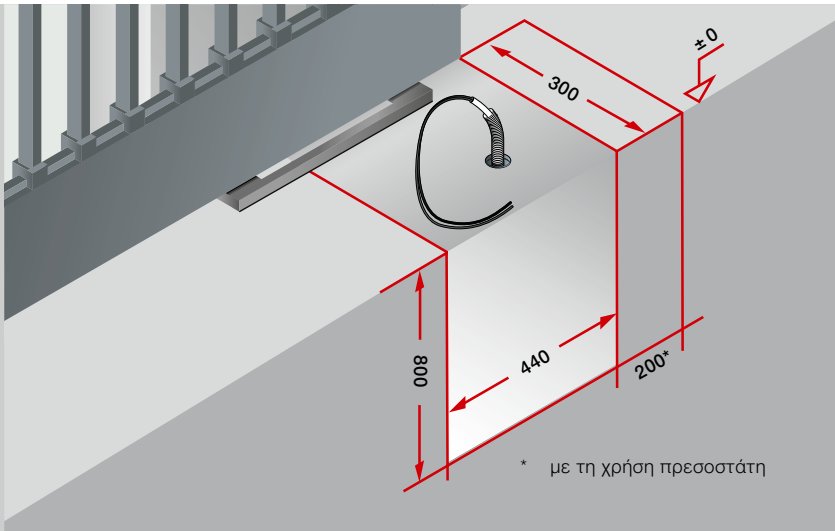
Όλα τα καλώδια πρέπει να τοποθετηθούν ξεχωριστά!

\* προαιρετικά με ESE

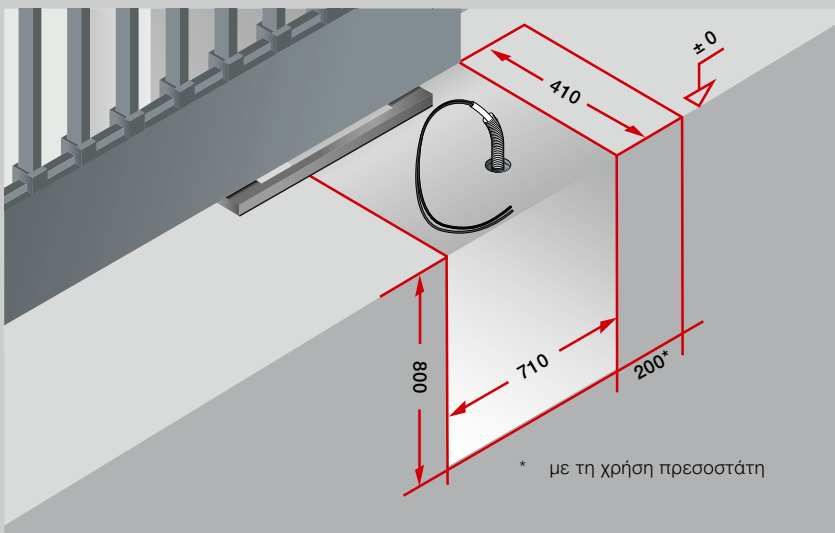
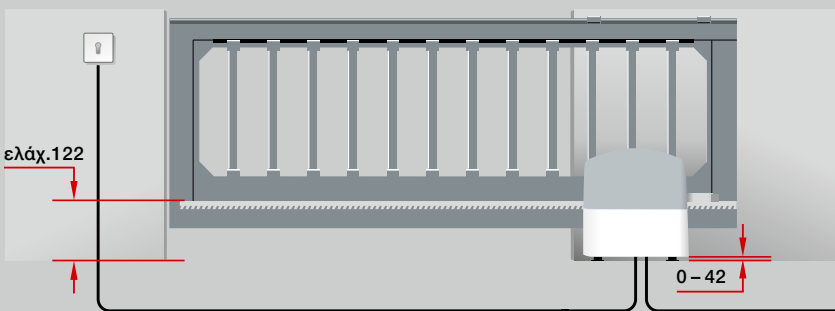
\*\* σε συνδυασμό με δέκτη HET-BLE

● = Στάνταρ  
○ = Προαιρετικά

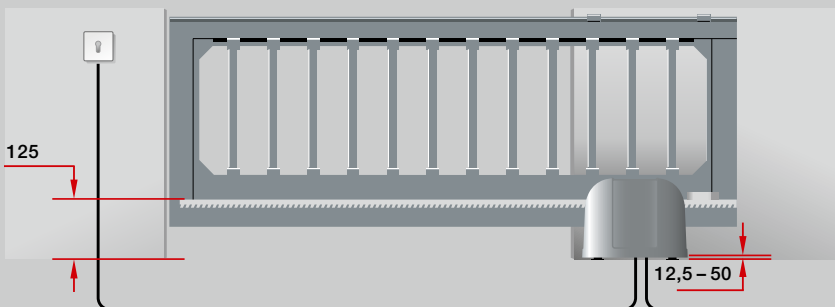




LineaMatic



STA 400



Όλες οι διαστάσεις είναι ελάχιστες διαστάσεις σε mm.

**Προσοχή:**  
Προκειμένου να πληρούνται οι απαιτήσεις του DIN EN 13241, συστήνουμε τη χρήση ενός πρεσοστάτη.



HÖRMANN

# Γνωρίστε την ποιότητα της Hörmann σε νέες κατασκευές και ανακαινίσεις

Με τη Hörmann μπορείτε να προγραμματίζετε με απόλυτη σιγουριά. Ιδανικά προσαρμοσμένες λύσεις για κάθε τομέα σας προσφέρουν σε κάθε περίπτωση κορυφαία προϊόντα με υψηλή λειτουργικότητα.

- **Γκαραζόπορτες**

Ιδανικά προσαρμοσμένες στο αρχιτεκτονικό στυλ που προτιμάτε: μονοκόμματα ή σπαστές γκαραζόπορτες από χάλυβα ή ξύλο.

- **Μηχανισμοί κίνησης πόρτας και γκαραζόπορτας**

Απολαύστε υψηλό επίπεδο άνεσης και αντιδιαρρηκτική ασφάλεια με τους μηχανισμούς κίνησης της Hörmann για γκαραζόπορτες και αυλόπορτες. Με τους μηχανισμούς κίνησης πορτών της Hörmann μπορείτε να απολαύσετε την άνεση αυτή και στους εσωτερικούς χώρους του σπιτιού σας.

- **Οικιακές πόρτες**

Στην πλούσια ποικιλία οικιακών πορτών εισόδου υπάρχει το κατάλληλο σχέδιο για κάθε ανάγκη και γούστο.

- **Χαλύβδινες πόρτες**

Οι συμπαγείς πόρτες για όλες τις περιοχές του σπιτιού, από την αποθήκη μέχρι τη σοφίτα.

- **Κουφώματα**

Επιλέξτε από την πλούσια ποικιλία μας την κατάλληλη πόρτα για νέο κτίριο, επέκταση και ανακαίνιση.



Γκαραζόπορτες και μηχανισμοί κίνησης πόρτας



Οικιακή πόρτα Thermo65 / Thermo46



Χαλύβδινες πόρτες

## Hörmann: Ποιότητα χωρίς συμβιβασμό.



Hörmann KG Amshausen, Γερμανία



Hörmann KG Antriebstechnik, Γερμανία



Hörmann KG Brandis, Γερμανία



Hörmann KG Brockhagen, Γερμανία



Hörmann KG Dissen, Γερμανία



Hörmann KG Eckelhausen, Γερμανία



Hörmann KG Freisen, Γερμανία



Hörmann KG Ichtshausen, Γερμανία



Hörmann KG Werne, Γερμανία



Hörmann Alkmaar B.V., Ολλανδία



Hörmann Legnica Sp. z o.o., Πολωνία



Hörmann Beijing, Κίνα



Hörmann Tianjin, Κίνα



Hörmann LLC, Montgomery IL, ΗΠΑ



Hörmann Flexon LLC, Burgettstown PA, ΗΠΑ



Shakti Hörmann Pvt. Ltd., Ινδία

Η εταιρεία HÖRMANN είναι ο μοναδικός κατασκευαστής παγκοσμίως που σας προσφέρει μια ολοκληρωμένη σειρά από τα κύρια προϊόντα ενός κτιρίου από μια μόνο πηγή προέλευσης. Κατασκευάζουμε τα προϊόντα μας σε εξειδικευμένα εργοστάσια χρησιμοποιώντας την τελευταία τεχνολογία στην παραγωγή. Το κλειστό δίκτυο πωλήσεων και οι εταιρείες συντήρησης στην Ευρώπη, οι δραστηριότητες στις Ηνωμένες Πολιτείες Αμερικής και την Ασία, κάνουν την εταιρεία HÖRMANN τον ισχυρό διεθνή συνεργάτη σας στα πρώτης ποιότητας προϊόντα ενός κτιρίου, προσφέροντας «ποιότητα χωρίς συμβιβασμό».

**ΓΚΑΡΑΖΟΠΟΡΤΕΣ**

**ΜΗΧΑΝΙΣΜΟΙ ΚΙΝΗΣΗΣ**

**ΒΙΟΜΗΧΑΝΙΚΕΣ ΠΟΡΤΕΣ**

**ΤΕΧΝΟΛΟΓΙΑ ΦΟΡΤΩΣΗΣ**

**ΑΝΟΙΓΟΜΕΝΕΣ ΠΟΡΤΕΣ**

**ΜΕΤΑΛΛΙΚΑ ΚΟΥΦΩΜΑΤΑ**

**HÖRMANN**