



Garasjeport- og grindåpnere

Nyhet: Garasjeportåpner generasjon 4 med raskere portåpning, mer komfort og smartere funksjoner

HÖRMANN





INNHOLD

- 4 Gode grunner til å velge Hörmann
- 8 Garasjeportåpnere
- 12 Garasjeportåpner SupraMatic
- 14 Garasjeportåpner ProMatic
- 18 Grindåpnere
- 22 Slaggrindåpner RotaMatic / RotaMatic Akku-Solar
- 24 Slaggrindåpner VersaMatic / VersaMatic Akku-Solar
- 26 Skyveportåpner LineaMatic / LineaMatic Akku-Solar
- 28 Skyveportåpner STA 400
- 32 SmartHome
- 38 Tilbehør
- 50 Størrelser og monteringsdata
- 58 Hörmann produktprogram

Portene på bildene har i noen tilfeller spesialutstyr og tilsvarer ikke alltid standardutførelsen.

Av trykktekniske årsaker kan fargene og overflatene på bildene avvike fra virkeligheten.

Opphavsrettslig beskyttet. Kopiering, også av utdrag, er kun tillatt med vårt samtykke. Med forbehold om endringer.

◀ Garasjeleddport, horisontal profil M i antrasittgrå RAL 7016, grind med slaggrindåpner VersaMatic og ytterdør ThermoSafe motiv 449

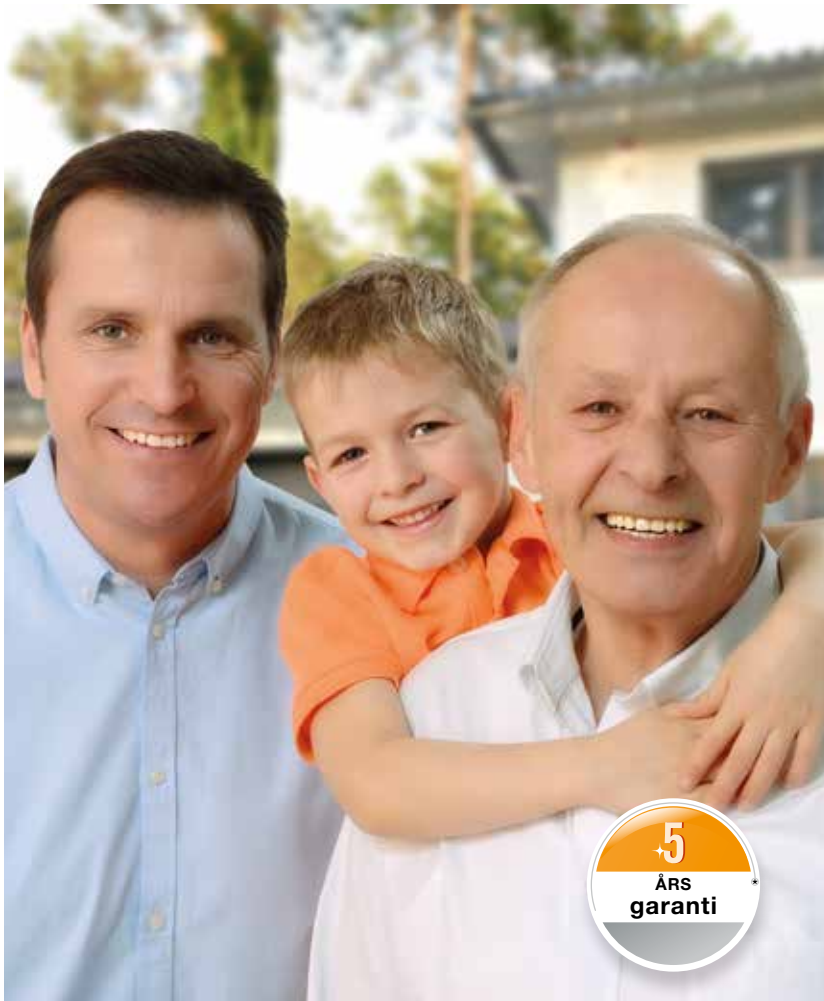
«Et godt rykte
må man gjøre seg
fortjent til.» August Hörmann

Hörmann-merket er i dag et ekte kvalitetsstempel, akkurat slik grunnleggeren av bedriften ønsket det. Familiebedriften har mer enn 80 års erfaring innen produksjon av porter og portåpnere, og med mer enn 20 millioner solgte porter og portåpnere, er bedriften blitt markedsleder i Europa. Dette er viktige faktorer når man velger en portåpner fra Hörmann.



1 Tysk kvalitet

Alle vesentlige port- og portåpnerkomponenter utvikles og produseres av Hörmann selv, og er **perfekt tilpasset** hverandre. I tillegg er de **testet og sertifisert** av uavhengige og anerkjente institutter. Produktene produseres i Tyskland etter kvalitetsstyringssystemet DIN ISO 9001 og oppfyller alle krav i EU-standarden 13241-1. I tillegg jobber vi hele tiden intensivt med nye produkter, videreutvikling og detaljforbedringer. På denne måten skapes det patenter og produkter som vi er alene om på markedet.



2 Portåpnere som varer i generasjoner

Langtidstester under realistiske forhold sikrer velprøvde serieprodukter med Hörmann-kvalitet. Takket være fremragende tekniske løsninger og en kompromissløs kvalitetssikring får du **5 års garanti på alle port- og grindåpnere.***

* Utfyllende garantivilkår finner du på: www.hoermann.no

3 Med sikte på fremtiden

Hörmann ønsker å gå foran som et godt eksempel. Derfor dekker bedriften **100 % av sitt energiforbruk med fornybar energi**. Med et intelligent og sertifisert energistyringssystem, CO₂-nøytral postforsendelse og resirkulering av verdifulle materialer, **sparer vi mer enn 40 000 tonn CO₂ hvert år**. Og sist, men ikke minst, tilbyr Hörmann produkter for bærekraftig bygging.



4 Sertifisert sikkerhet



Kun fra Hörmann



Det toveis trådløse BiSecur-systemet står for en **fremtidsrettet teknologi** med enkel og sikker betjening av port- og grindåpnere, døråpnere, belysning m.m. Den ekstremt sikre BiSecur-krypteringsprosedyren fra Hörmann med stabil rekkevidde gjør det umulig for andre personer å kopiere radiosignalet ditt. Systemet er testet og sertifisert av sikkerhetsekspert ved uavhengige testinstitutter og Ruhr-universitetet Bochum i Tyskland.



Se kortfilmen om det trådløse systemet BiSecur med sertifisert sikkerhet på: www.hoermann.no/mediesenter/videoer

5 Perfekt tilpasset

Alle BiSecur port- og grindåpnere, mottakere og betjeningslementer er 100 % kompatible.

Med et tastetrykk på din håndsender eller den trådløse bryteren kan du enkelt styre garasjeporten og grinden, samt dørlåser, døråpnere og andre enheter med BiSecur-mottaker. BiSecur-betjeningslementene er også egnet for drift av port- og grindåpnere fra Hörmann med radiofrekvens 868 MHz (produksjonsår 2003 – 06/2012), (avlesning av portposisjonen er ikke mulig). **Standard HCP-grensesnittet i hver Hörmann-motor gir deg enda flere muligheter.** Dette gjør det enkelt å koble alle Hörmann port- og grindåpnere til eksterne SmartHome-systemer.



6 Komfortabel avlesing av portposisjonen

Du trenger ikke å gå ut i vær og vind for å sjekke om porten er lukket. Bare trykk på en tast på håndsenderen HS 5 BS eller den innvendige bryteren FIT 5 BS, så viser fargen på lysdioden hvilken posisjon porten står i. Etter ønske lukker du porten med et ytterligere tastetrykk*. Enklere og sikrere kan du ikke styre porten din.

* Hvis du vil betjene porten når den er utenfor synsvidde, er en ekstra fotocelle nødvendig.

7 Smart app-betjening

Hörmann BlueSecur

Bruk smarttelefonen rett og slett som håndsender. **Med den nye Hörmann BlueSecur-appen kan du enkelt styre garasjeporten eller ytterdøren via Bluetooth**.** Du kan også overføre ytterligere brukerrettigheter*** til dine familiemedlemmer via smarttelefonene deres over en permanent eller begrenset tidsperiode. På den måten har alle i familien sin egen «port- og døråpner» alltid tilgjengelig på smarttelefonen.

** I forbindelse med intern eller ekstern Hörmann Bluetooth-mottaker

*** Ev. er det nødvendig med tilleggskjøp (i app-kjøp) i App Store eller Google Play butikk

Se alle fordelene

Den nye portåpnergenerasjonen 4 utmerker seg med raskere portåpning, mer komfort og smartere funksjoner. Den nye LED-belysningen gir jevn lysfordeling i garasjen og gjør det enkelt å komme inn og ut. Porten din kan også åpnes automatisk* for luftig av garasjen og forhindring av muggvekst. Og sist, men ikke minst, den patenterte portåpnerskinnen utmerker seg med en stabil og rolig portkjøring. Dette er den perfekte kombinasjonen av kvalitet, sikkerhet og intelligent teknologi.

* Klimasensor eller universaladapterkort er nødvendig ekstrautstyr







1

Sikker



Kun fra Hörmann

Mekanisk innbruddssikring i portåpnerskinnen

Med Automatic-garasjeporter fra Hörmann har ubudne gjester ingen sjanse. **Når porten er lukket smekker innbruddssikringen automatisk inn i sporet på portens portåpnerskinne.** Porten er låst med en gang og sikret mot innbrudd. Denne portlåsen er helt mekanisk og fungerer derfor også ved strømbrytning, i motsetning til konkurrerende portåpnerer.



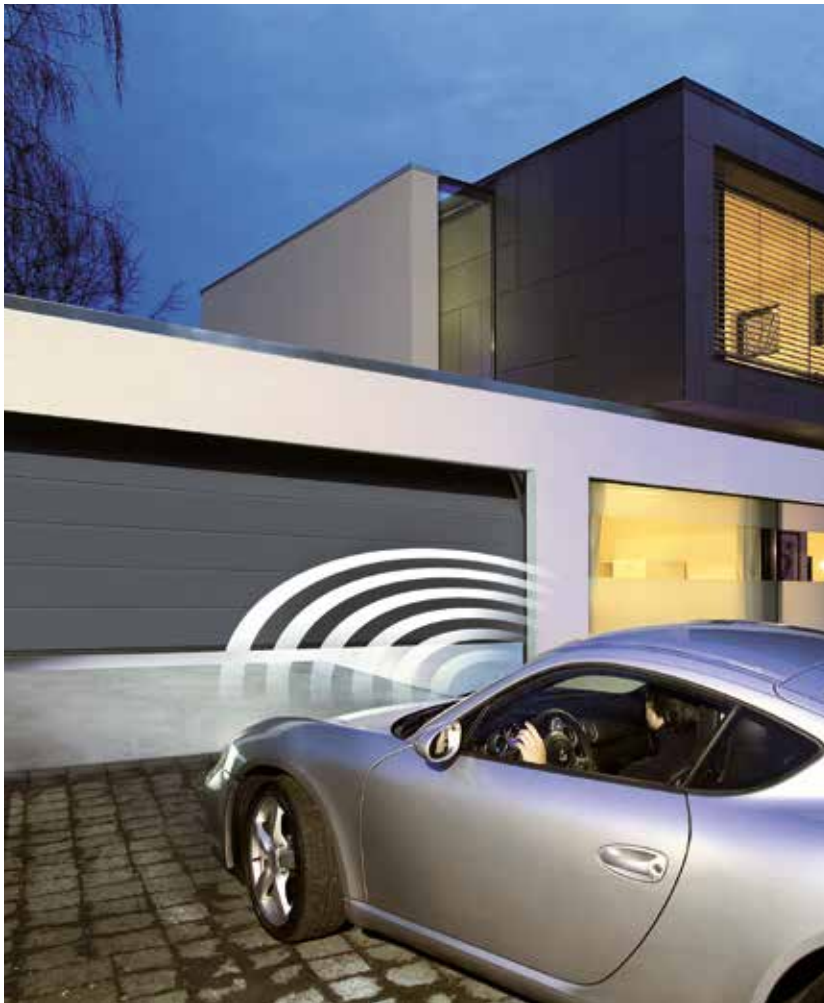
Se kortfilmen «Garasjeportåpnerer – betryggende sikre» på: www.hoermann.com/videos

2

Pålitelig

Den pålitelige automatiske utkoblingen stopper porten på en trygg måte hvis den registrerer hindringer. For enda bedre sikkerhet, anbefaler vi å montere en fotocelle som fungerer uten berøring.

Med **mykstart og mykstop** åpnes og lukkes porten jevnt og stille. Start- og stoppfasene kan innstilles individuelt for din garasjeport. Dette skåner garasjeporten, og du vil ha glede av den i lang tid.



3 Turborask

Rask og sikker bruk med SupraMatic portåpner sammen med din Hörmann garasjeleddport. **Åpningshastigheten inntil maks. 25 cm/s** betyr mer sikkerhet og mindre stress ved sterkt trafikkerte innkjørsler. Sammenlign åpningshastigheten til SupraMatic med vanlige portåpnerne.

4 Sertifisert

Garasjeportåpnerne fra Hörmann er optimalt tilpasset leddportene fra Hörmann, og testet og sertifisert av **uavhengige testinstitutter** iht. TTZ-retningslinjen «Innbuddssikring for garasjeporter».

SupraMatic 4

Superrask portåpning og smarte tilleggsfunksjoner

Åpne porten din superrask med håndsenderen og kjør rett fra veien inn i garasjen. Takket være standard Bluetooth-mottakeren, kan du også betjene porten din via Hörmann BlueSecur-appen. Dermed har du alltid portåpneren med deg på smarttelefonen din. Og portåpnerdekselet i rustfritt stål utmerker seg med et eksklusiv design.



Standard håndsender HSE 4 BS, svart strukturoverflate med endekapper i krom

Garasjeportåpner	SupraMatic E ■ NYHET	SupraMatic P ■ NYHET
Bluetooth-mottaker	Integrert, kan slås av og på	Integrert, kan slås av og på
HCP-grensesnitt	Integrert	Integrert
Sykluser per dag / time	25 / 10	50 / 10
Trekk- og skyvkraft	650 N	750 N
Maksimal kraft	800 N	1000 N
Åpningshastighet maks.	25 cm/s*	25 cm/s*
Belysning	20 LED	30 LED-kjørellys
Portbredde maks.	5500 mm	6000 mm
Portflate maks.	13,75 m ²	15 m ²

* For SupraMatic E inntil 7,5 m² portbladflate, for SupraMatic P inntil 9 m² portbladflate, for større portflater inntil maks. 22 cm/s

** Sammenlignet med ProMatic 3

*** Klimasensor eller universaladapterkort er nødvendig ekstrastyr



Spesielle egenskaper



Superrask portåpning

Med inntil 75 % høyere åpningshastighet** på inntil 25 cm/s* kjører du raskere inn i garasjen.



Smart app-betjening ■ NYHET

Via standard Bluetooth-mottaker styrer du portåpneren med Hörmann BlueSecur-appen på smarttelefonen din (se side 34 – 35).



Enkel avlesing av portposisjonen

Med håndsender HS 5 BS eller innvendig bryter FIT 5, som leveres som ekstrautstyr, kan du til enhver tid sjekke om garasjeporten din er lukket.



Komfortabel garasjeventilasjon

Med ventilasjonsstillingen*** kan du lufte garasjen automatisk, uten å åpne porten helt (se side 44 – 45).



Koblingsbar LED-belysning

Portåpnerbelysningen med 20 (SupraMatic E) eller 30 LED (SupraMatic P) gir fin og jevn belysning i garasjen.



Enkel programmering

Tilkoblet tilbehør oppdages automatisk, og portåpnerfunksjonene stilles inn enkelt og greit ved å taste inn et to-sifret nummer.



Intelligent nettverk ■ NYHET

Valgfrie moduler for SmartHome-systemer tilkobles ganske enkelt via HCP-grensesnittet (se side 36 – 37).



Lavt strømforbruk

I standby-modus bruker portåpneren mindre enn 1 watt og sparer både miljøet og lommeboken.

Hörmann BlueSecur

Standard Bluetooth-mottaker for smarttelefonstyring via Hörmann BlueSecur-appen



ProMatic 4

Premiumkvalitet til en attraktiv pris

Med håndsenderen eller den trådløse bryteren kan du åpne garasjeporten raskt og enkelt. Selvfølgelig må du ikke avstå fra komfort som f.eks. ventilasjonsfunksjon og den jevne belysningen. Selv i garasjer uten strømforsyning kan du nyte fordelene av en automatisk portåpner, takket være ProMatic Akku.



Standard håndsender HSE 4 BS, svart strukturoverflate, med endekapper i kunststoff

Garasjeportåpner	ProMatic 4 ■ NYHET	ProMatic 2 Akku
Bluetooth-mottaker	Ekstrautstyr (HET-BLE)	
HCP-grensesnitt	Integrert	Integrert
Sykluser per dag / time	25 / 10	5 / 2
Trekk- og skyvekraft	600 N	350 N
Maksimal kraft	750 N	400 N
Åpningshastighet maks.	20 cm/s	13 cm/s
Belysning	10 LED	1 LED-lys
Portbredde maks.	5000 mm	3000 mm
Portflate maks.	11,25 m ²	8 m ²

* Gjelder ikke for ProMatic 2 Akku

** Sammenlignet med ProMatic serie 3



Spesielle egenskaper*



Hurtig portåpning

Med inntil 40 % høyere åpningshastighet** kan du kjøre komfortabelt inn i garasjen.



Enkel avlesing av portposisjonen

Med håndsenderen HS 5 BS, som leveres som ekstrautstyr, kan du til enhver tid sjekke om garasjeporten er lukket.



Komfortabel garasjeventilasjon

Med ventilasjonsstillingen kan du luften garasjen automatisk, uten å åpne porten helt (se side 44 – 45).



Koblingsbar LED-belysning

Portåpnerbelysningen med 10 LED gir fin og jevn belysning i garasjen.



Intelligent nettverk ■ NYHET

Valgfrie moduler for SmartHome-systemer tilkobles ganske enkelt via HCP-grensesnittet (se side 36 – 37).



Lavt strømforbruk

I standby-modus bruker portåpneren mindre enn 1 watt og sparer både miljøet og lommeboken.



ProMatic 2 Akku for garasjer uten strømtilkobling

ProMatic 2 Akku er den perfekte løsningen for deg som har garasje uten strømtilkobling. Avhengig av antall portsykluser per dag kan du betjene din portåpner opptil flere uker. Dersom batteriet er tomt for strøm, kan det raskt lades opp via en vanlig stikkontakt, f.eks. over natten. Solcellepanelet som ekstrautstyr gjenopplader batteriet automatisk. Dette sørger for automatisk batterioplading. (se side 31).

Standard
for alle Hörmann
garasjeportåpnerer



Kun fra Hörmann

Mekanisk innbruddssikring
i portåpnerskinne

Automatisk portlås i portåpnerskinne

Dersom garasjeporten er lukket, låses innbruddssikringen **1** automatisk inn i sporet på portåpnerskinne. Porten er låst med en gang og sikret mot innbrudd. Dette skjer helt mekanisk og fungerer derfor også uten strøm!



Se kortfilmen «Garasjeportåpnerer – betryggende sikre» på: www.hoermann.com/videos



Ekstremt flat portåpnerskinne

Den kun 30 mm høye portåpnerskinne **2** passer til alle garasjeporter og er derfor også ideell for ettermontering.

Frikoblingslås innenfra

Sørger for enkel åpning av porten fra innsiden ved strømbrudd **3**.

Universal forlenger

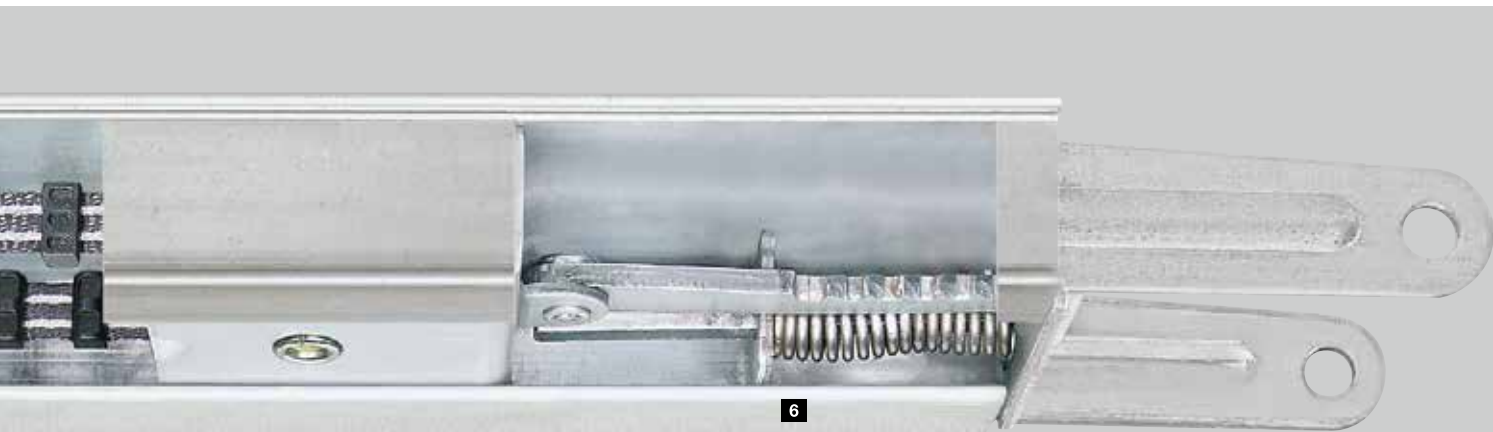
Universal forlengeren **4** passer til alle vanlige vippe- og leddporter.

Vedlikeholdsfri tannrem

Den aramid-fiberforsterkede kevlar-tannremmen **5** er svært slitesterk og stillegående. Smøring med fett eller olje er ikke nødvendig – en viktig fordel sammenlignet med kjede- eller spindelmotorer.

Automatisk beltestramming

Den kraftige fjærmekanismen **6** strammer tannremmen automatisk og sørger for at porten går jevnt og stille.



Kompakt enhet

Hos Hörmann danner port, portåpner og skinne en kompakt, fast sammenhengende enhet. Ekstra styringsenheter og frittliggende, bevegelige tilslutningsledninger er ikke nødvendig.

Enkel installasjon

Det går raskt og enkelt å montere portåpner fra Hörmann. Med de variable opphengene fester du portåpnerskinne helt individuelt: Enten i taket eller direkte på den forsterkede forbindelsesprofilen til Hörmann-leddporten (inntil 3000 mm portbredde). En annen fordel er at det kun er nødvendig med ett oppheng, selv for lange skinner.

Montering i midten

Når portåpnerskinne monteres midt på portbladet, er trekkraften jevnt fordelt på hele porten. Man unngår fastkiling og slitasje, noe som for eksempel ofte forekommer med portåpner som er montert på én side.



Enkel montering

For Hörmann leddporter inntil 3000 mm portbredde kan portåpnerskinne enkelt monteres på portens forbindelsesprofil.



Spesialbeslag for sidehengslede garasjeporter

Beslaget, som leveres som ekstrautstyr, gjør også ettermonteringen meget enkel.

Automatisk helt fra starten av

Nyt maksimal komfort når du kjører inn til eiendommen din, og utstyr grinden med en fjernstyrt grindåpner. De praktiske tilleggfunksjonene gir deg enda mer komfort. Etter ønske lukkes porten din automatisk* eller åpnes bare delvis for en praktisk gjennomgang for persontrafikk. Og med et tastetrykk på håndsenderen HS 5 BS kan du også se fra stuen din om grinden er åpen eller lukket. Med de batteridrevne RotaMatic, VersaMatic og LineaMatic drar du fordel av denne grindåpnerkomforten, uten at det er nødvendig å installere elektriske ledninger til grinden din.

* Denne funksjonen krever en ekstra fotocelle.







1

Sikker

Med den **automatiske utkoblingen** sørger grindåpnere fra Hörmann for pålitelig og trygg drift i alle faser av åpningen og lukkingen. For eksempel **stopper grinden straks den møter en hindring**. Fotocellene gir ekstra sikkerhet, som ved at de f.eks. registrerer personer eller gjenstander uten berøring. Disse kan enkelt og elegant integreres i sikkerhetsstolpene (se side 47) og plasseres i innkjørselen. Dette vil gi optimal sikkerhet i bevegelsesområdet til din slaggrind eller skyveport.

2

Pålitelig

Grindåpnere fra Hörmann **gir en behagelig og stillegående portkjøring, takket være mykstart- og mykstoppfunksjonen**. Grindens bevegelse starter uten rykk når den åpnes, og bremses mykt ned før lukking. Dette skåner grind og grindåpner – og naboene blir ikke forstyrret.



3 Robust

For å tåle de mekaniske påkjenningene, er grindåpnerne fra Hörmann overbevisende robuste og av **førsteklasses kvalitet**. Det værbestandige og slitesterke materialet garanterer en permanent funksjon. For spesielt kalde områder leveres RotaMatic med integrert varmekolbe.

4 Sertifisert

Grindåpnerne fra Hörmann er sikre i alle faser av åpningen og lukkingen. Driftskreftene er også for vanlige portstørrelser og monteringsituasjoner **testet og sertifisert av uavhengige testinstitutter** iht. DIN EN 13241-1.

RotaMatic slank og elegant

Med sin moderne, slanke design passer slanggrindåpneren RotaMatic perfekt til din vakre slaggrind. Funksjon og sikkerhet er også eksemplarisk. Selv på eiendommer uten direkte forbindelse til strømmettet er det ingen grunn til å unnvære grindåpnerens komfort. Den solcelledrevne RotaMatic Akku-Solar gjør dette mulig.



 **BiSecur**

Standard håndsender HS 5 BS,
svart strukturoverflate

Slaggrindåpner	RotaMatic	RotaMatic P	RotaMatic PL	RotaMatic Akku-Solar
Bluetooth-mottaker	Ekstrastyr (HET-BLE)	Ekstrastyr (HET-BLE)	Ekstrastyr (HET-BLE)	
HCP-buss-tilkobling	Integrert	Integrert	Integrert	Integrert
Sykluser per dag / time	20 / 5	40 / 10	40 / 10	5 / 2
Spindelhastighet maks.	2,5 cm/s	2,5 cm/s	2,5 cm/s	1,5 cm/s
Trekk- / skyvekraft maks.	2200 N	2700 N	2700 N	1100 N
Fløybredde min. – maks.	1000 – 2500 mm	1000 – 2500 mm	1500 – 4000 mm	1000 – 2500 mm
Fløyhøyde: maks.	2000 mm	2000 mm	2000 mm	2000 mm
Vekt: maks.	220 kg	400 kg	400 kg	120 kg

Spesielle egenskaper



Praktisk gjennomgang for persontrafikk

Ved 2-fløyede grunder kan også bare én portfløy åpnes som gjennomgang for persontrafikk.



Enkel avlesing av portposisjonen

Med standard håndsenderen HS 5 BS kan du alltid sjekke om grunden er åpen eller lukket (ikke for ProMatic Akku-Solar).



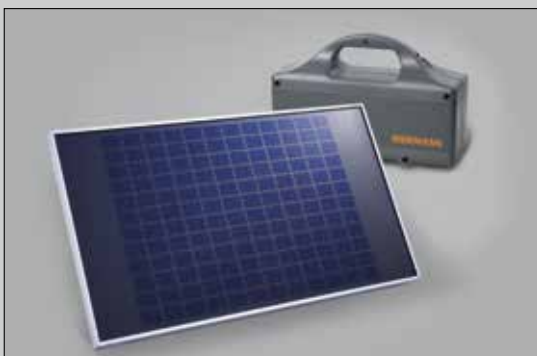
Intelligent nettverk

HCP-grensesnittet gjør det enkelt å koble til valgfrie moduler for SmartHome-systemer (mer på side 36 – 37).



Lavt strømforbruk

I standby-modus bruker portåpneren mindre enn 1 watt og sparer både miljøet og lommeboken.



RotaMatic Akku-Solar for grunder uten strømtilkobling

Hvis det ikke er noen strømtilkobling i nærheten av grunden, så er den solcelledrevne RotaMatic Akku-Solar den idelle løsningen for deg. Batteriet er sikkert integrert i et låsbart koblingsdeksel og gjenopplades automatisk via solcellepanelet (se side 31).

VersaMatic

Fleksibel for spesielle monterings-situasjoner

Slaggrindåpneren VersaMatic er den ideelle løsningen for uvanlige monterings-situasjoner. Det passer f.eks. for montering på svært dype søyler. I tillegg kan monteringsposisjonen velges individuelt og optimalt tilpasses enhver situasjon. Det er heller ikke nødvendig å montere en separat styring – dette sparer både plass og tid.



 **BiSecur**

Standard håndsender HS 5 BS, svart strukturoverflate

Slaggrindåpner	VersaMatic	VersaMatic P	VersaMatic Akku-Solar
Bluetooth-mottaker	Ekstrastyr (HET-BLE)	Ekstrastyr (HET-BLE)	
HCP-buss-tilkobling	Integrert	Integrert	Integrert
Sykluser per dag / time	20 / 5	40 / 10	5 / 2
Dreiemoment maks.	250 Nm	300 Nm	200 Nm
Fløybredde min. – maks.	1000 – 2000 mm	1000 – 3000 mm	1000 – 2000 mm
Fløyhøyde: maks.	2000 mm	2000 mm	2000 mm
Vekt: maks.	200 kg	300 kg	150 kg

Spesielle egenskaper



Skånsom portkjøring

Den justerbare hastigheten og mykstart og mykstopp sikrer en jevn portkjøring selv for større porter.



Praktisk gjennomgang for persontrafikk

Ved 2-fløyede grunder kan også bare én portfløy åpnes som gjennomgang for persontrafikk.



Enkel avlesing av portposisjonen

Med standard håndsender HS 5 BS kan du til enhver tid sjekke om grinden er åpen eller lukket.



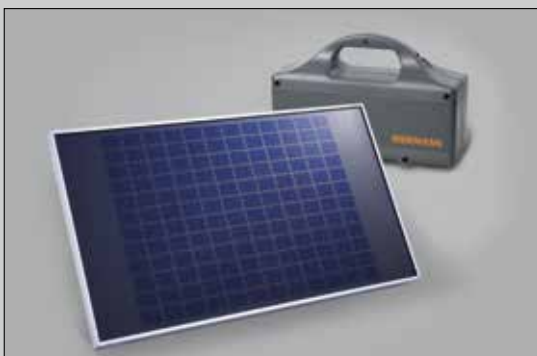
Intelligent nettverk

HCP-grensesnittet gjør det enkelt å koble til valgfrie moduler for SmartHome-systemer (mer på side 36 – 37).



Lavt strømforbruk

I standby-modus bruker portåpneren mindre enn 1 watt og sparer både miljøet og lommeboken.



VersaMatic Akku-Solar for grunder uten strømtilkobling

VersaMatic er også fleksibel iht. strømforsyningen. Hvis det ikke er noen tilkobling i nærheten, kan du bruke den solcelledrevne VersaMatic Akku-Solar-modellen. Det kraftige batteriet er trygt plassert i et separat deksel. Oppladingen skjer via et standard solcellepanel (se side 31).

LineaMatic

Kompakt og pålitelig

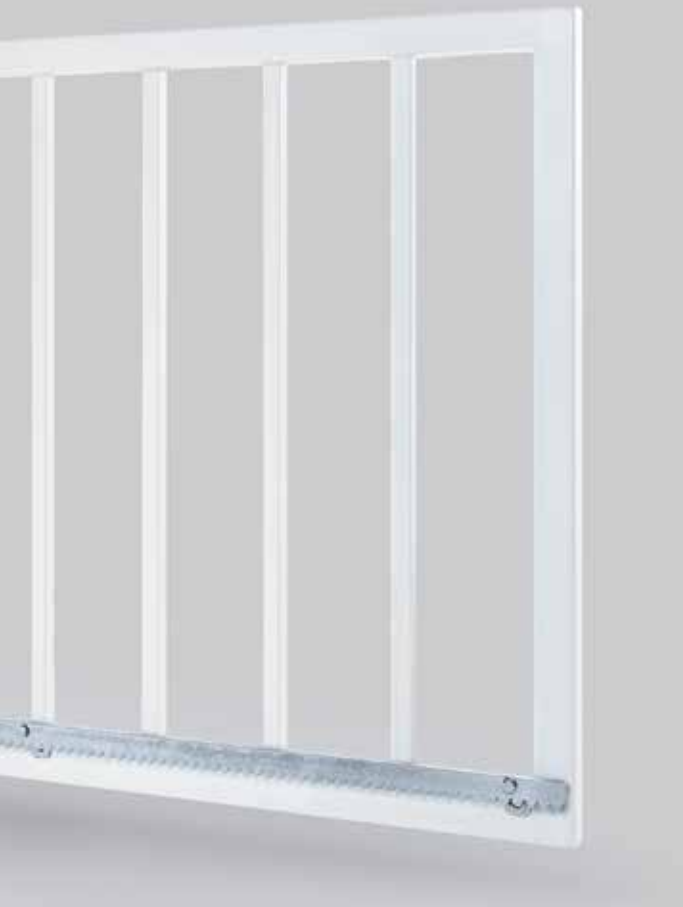
Skyveportåpneren LineaMatic utmerker seg med et kompakt høydejusterbart deksel i støpegods i sink og glassfiberforsterket kunststoff samt pålitelig elektronikk.



 **BiSecur**

Standard håndsender HS 5 BS,
svart strukturoverflate

Skyveportåpnerer	LineaMatic	LineaMatic P	LineaMatic H (uten radio)	LineaMatic Akku-Solar
Bluetooth-mottaker	Ekstraustyr (HET-BLE)	Ekstraustyr (HET-BLE)	Ekstraustyr (HET-BLE)	
HCP-buss-tilkobling	Integrert	Integrert	Integrert	Integrert
Sykluser per dag / time	20 / 5	40 / 10	40 / 10	5 / 2
Porthastighet maks.	22 cm/s	20 cm/s	15 cm/s	15 cm/s
Trekk- / skyvkraft maks.	2200 N	2700 N	2700 N	1100 N
Fløybredde min. – maks.	800 – 6000 mm	800 – 8000 mm	800 – 10000 mm	800 – 6000 mm
Fløyhøyde: maks.	2000 mm	2000 mm	3000 mm	2000 mm
Vekt: maks.	300 kg	500 kg	800 kg	200 kg
Vekt fritt bærende: maks.	250 kg	400 kg	600 kg	150 kg



Spesielle egenskaper



Praktisk gjennomgang for persontrafikk

Portfløyen kan åpnes som gjennomgang for persontrafikk også bare delvis.



Enkel avlesing av portposisjonen

Med standard håndsender HS 5 BS kan du til enhver tid sjekke om grinden er åpen eller lukket (ikke for LineaMatic H).



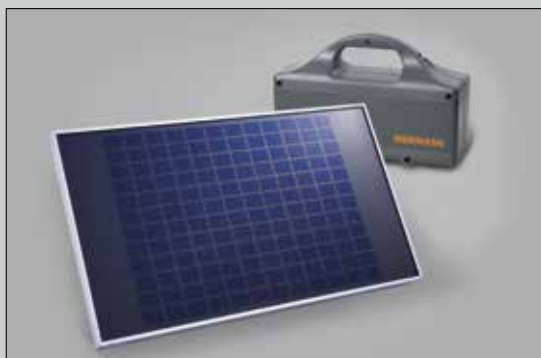
Intelligent nettverk

HCP-grensesnittet gjør det enkelt å koble til valgfrie moduler for SmartHome-systemer (mer på side 36 – 37).



Lavt strømforbruk

I standby-modus bruker portåpneren mindre enn 1 watt og sparer både miljøet og lommeboken.



LineaMatic Akku-Solar for grinder uten strømtilkobling

Dersom du ikke har strømtilkobling ved grinden, anbefales den solcelledrevne Akku-Solar. Det kraftige batteriet er trygt plassert i et separat deksel. Oppladingen skjer via et standard solcellepanel (se side 31).

STA 400

Robust for store porter

Skyveportåpner STA 400 er dimensjonert spesielt for store porter. Styringen B 460 FU sørger for en nøyaktig portkjøring og myk stopp.



Skyveportåpner	STA 400
Sykluser per dag / time	100 / 20
Trekk- / skyvekraft maks.	2000 N
Fløybredde min. – maks.	1000 – 17000 mm
Fløyhøyde: maks.	3000 mm
Vekt: maks.	2500 kg
Vekt frittstående: maks.	1800 kg

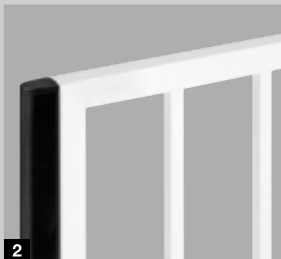
Mer sikkerhet

I mange tilfeller er det hensiktsmessig å øke grindens sikkerhet ytterligere. Dempingsprofiler reduserer risikoen for skader eller personskader, og signallys advarer mot portbevegelser. Hos Hörmann finner du den optimale løsningen for alle slaggrinder og skyveporter.



Dempingsprofil

En dempingsprofil reduserer kreftene som oppstår ved en potensiell kollisjon med kjøretøy eller personer og begrenser dermed skader på personer og anlegg. Profilen leveres for slaggrinder **1** eller skyveporter **2** som ekstrautstyr. Driftskreftene for RotaMatic, VersaMatic og LineaMatic med dempingsprofil er testet og sertifisert av et anerkjent testinstitutt for en rekke grindstørrelser og monterings situasjoner.



3 Elektrolås

Slaggrinder er utsatt for store krefter ved høy vindlast. En ekstra elektrolås hindrer grinden effektivt fra å blåse opp.



4 Signallys

Et visuelt signal under portbevegelsen betyr mer sikkerhet dag og natt.





Mer uavhengighet

Selv om det ikke er noen strømtilkobling i garasjen eller ved grinden, trenger du ikke gå glipp av komfort. Mange port- og grindåpnere fra Hörmann kan betjenes med Akku eller Akku-Solar-modellen inntil flere uker uten strøm. Opplading av batteriet for ProMatic Akku skjer enkelt via stikkontakt, f.eks. over natten. Batteriet kan enkelt lades opp via solcellepanelet.



1 Enkel opplading

Det praktiske håndtaket og den lave vekten gjør det enkelt å ta med seg batteriet for å lade det opp.



2 Solcellepanel

Batteriet kan automatisk lades opp med solcellepanelet. Leveransen inkluderer materiell for montering, 10 m tilslutningsledning og laderegulator, mål: 330 x 580 mm.

	ProMatic Akku	RotaMatic Akku-Solar	VersaMatic Akku-Solar	LineaMatic Akku-Solar
Solcellepanel	Ekstraustyr	Standard	Standard	Standard
Brukstid*	ca. 40 dager	ca. 30 dager	ca. 30 dager	ca. 30 dager
Opplading**	Via stikkontakt ca. 5 – 10 timer eller alternativt via solcellepanel	Via solcellepanel eller stikkontakt ca. 5 – 10 timer	Via solcellepanel eller stikkontakt ca. 5 – 10 timer	Via solcellepanel eller stikkontakt ca. 5 – 10 timer
Vekt (kg)	8,8	8,8	8,8	8,8
Mål (mm)	330 x 220 x 115	320 x 220 x 115	320 x 220 x 115	320 x 220 x 115

* Ved gjennomsnittlig 4 portsykluser per dag og en omgivelsestemperatur på 20 °C

** Alt etter ladetilstand

Like individuell som deg

Enten via radio, smarttelefon-app eller eksternt SmartHome-system – Velg din personlige favoritt for den perfekte styringen av motorer, låser eller andre enheter. I oversikten kan du se hvilken teknologi som muliggjør dine ønsker.

- 1 Garasjeportåpner
- 2 Grindåpner
- 3 Låser for ytterdører
- 4 Låser for innerdører
- 5 Mottakere for elektriske apparater
- 6 Belysning
- 7 Skjerming mot lys og innsyn*
- 8 Overvåking*
- 9 Klimaregulering*
- 10 Automatisering av huset*

* Avhengig av SmartHome-system



■ Sikkert trådløst system

Det **sertifiserte BiSecur-systemet** er integrert i hver port- og døråpner med standard radio-mottaker og tilbyr en spesielt sikker radioforbindelse samt **100 % kompatibilitet**. Dra nytte av de mange betjenings- og tilkoblingsalternativene – fra håndsenderen, innvendige og utvendige brytere til mottakere og dørlåser (se side 40 – 42).



Smart app-betjening

Med den nye **Hörmann BlueSecur-appen** har du alle portåpnerfunksjonene oversiktlig samlet på smarttelefonen din og kan dermed **betjene komfortabelt alle porter og dører**, som er utstyrt med en Bluetooth-mottaker. Individuelle brukernøkler gjør det enkelt å overføre rettigheter til andre smarttelefoner. På den måten har hvert familiemedlem sin port- og døråpner alltid tilgjengelig (se side 34 – 35).

Intelligent nettverk

Via **standard HCP-grensesnittet** kan du koble garasjeport- og grindåpnerne med valgfrie moduler **til eksterne SmartHome-systemer**. Dra nytte av de mange betjenings-, energi- og sikkerhetsfunksjoner for Homematic og DeltaDore (se side 36 – 37).

Smart app-betjening



Med den nye Hörmann BlueSecur-appen har du alltid dør- og portåpneren på smarttelefonen med deg. Bruk de individuelle innstillingsalternativene, og tilpass funksjonene og brukergrensesnittene i henhold til dine ønsker. Overfør permanente eller midlertidige brukerrettigheter* til andre smarttelefoner. Barna eller ektefellen din trenger ikke å ta en nøkkel med seg, og naboen din har tilgang til huset, f.eks. for å vanne plantene dine mens du er på ferie.

* Ev. er det nødvendig med tilleggskjøp (i app-kjøp) i App Store eller Google Play butikk





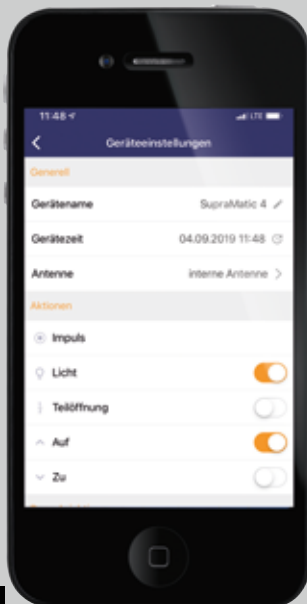
1

Enkel installasjon

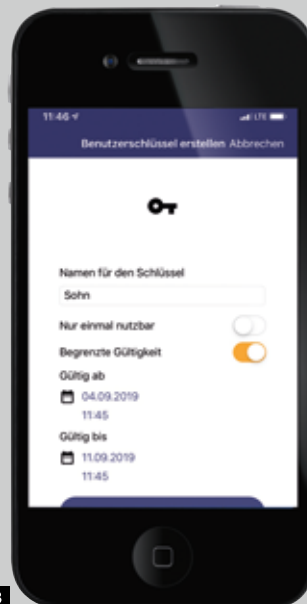
- Last ned Hörmann BlueSecur-appen
- Skann QR-koden til motoren eller den eksterne mottakeren fra Hörmann BlueSecur-kortet **1**
- Automatisk overføring av betjeningsfunksjonene til smarttelefonen
- Individuell innstilling av ønsket funksjonsområde gjennom brukeren

Enkel betjening

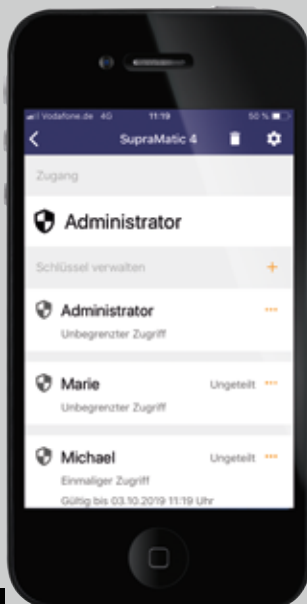
- Via smarttelefon, ingen håndsender eller betjeningselement nødvendig
- Fri spesifisering av mottaker- / enhetsnavn og navn på betjeningsfunksjoner **2**
- Individuelt utvalg av betjeningsfunksjoner per mottaker eller motor



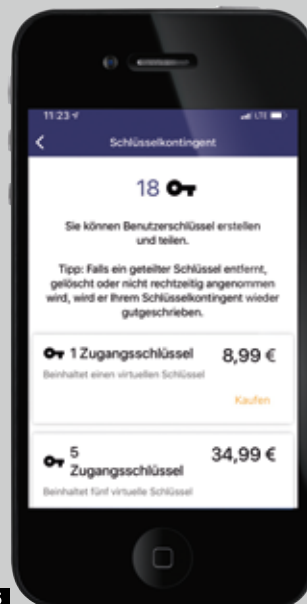
2



3



4



5

Individuell brukeradministrasjon

- En gratis brukernøkkel inkludert (med automatisk admin-funksjon) **3**
- Ekstra permanente brukernøkler **4** for overføring til andre smarttelefoner er tilgjengelige i App Store eller Google Play **5**
- Nøkkelkontingent lite for 8,99 € (1 administrator- eller brukernøkkel)
- Nøkkelkontingent 5 for 34,99 € (5 brukernøkler eller 1 administrator- og 4 brukernøkler)

Intelligent nettverk

Integrer enkelt dine garasjeport- og grindåpnere i ditt SmartHome-system. Disse kan betjenes via nettbrett eller smarttelefon. Sikre huset ditt om natten eller på ferie, lås ytterdøren din og lukk portene dine automatisk. Dra nytte av de mange funksjoner til automatiske portåpnere, som kan gjøre ditt smarte hjem enda smartere.

Den nøyaktige listen over kompatible produkter fra Hörmann finner du på www.hoermann.no/mediasenter





homematic ^{IP}

Modul med radioforbindelse
til SmartHome-systemet



Sikkerhet



Komfort



Energisparing



Belysning



Persiener



Klima

DELTA DORE

Modul med radioforbindelse
til SmartHome-systemet



Sikkerhet



Komfort



Energisparing



Belysning



Persiener

HCP HUB3

For tilkobling av inntil
3 HCP-moduler eller for flere
SmartHome-systemer* til
et HCP-grensesnitt på motoren



* I forbindelse med adapter HAP 1

Mer komfort for ditt hjem

For alle som legger stor vekt på pålitelig kvalitet, intelligent teknologi og eksklusiv design, tilbyr vi et tilbehørsprogram som oppfyller alle ønsker. Åpne portene og dørene dine med fingeravtrykk eller kodeinntasting, eller bruk den trådløse stikkontakten eller andre radiomottakere fra Hörmann for å betjene elektriske enheter (f.eks. belysning, husholdingsapparater m.m.). Med belysnings- og sikkerhetstilbehøret belyses i tillegg store deler av innkjøringsområdet og gjør bruken av garasjeporten eller grinden enda sikrere. Du kan også åpne og lukke innerdørene dine komfortabelt med Hörmann portåpneren PortaMatic og dermed nyte et barrierefritt liv i hjemmet ditt.



Du finner mer informasjon
i brosjyren Døråpner PortaMatic.







1

2

Håndsender HS 5 BS

4 tastefunksjoner og tast for avlesing av portposisjonen

1 Svart eller hvit

høyglanspolert overflate

2 Svart strukturoverflate



3

4

5

Håndsender HS 4 BS

4 tastefunksjoner

3 Svart strukturoverflate

Håndsender HS 1 BS

1 tastefunksjon

4 Svart strukturoverflate

Håndsender HSE 1 BS

1 tastefunksjon

inkl. feste for nøkkelring

5 Svart strukturoverflate



6

7

Håndsender HSE 4 BS

4 tastefunksjoner

inkl. feste for nøkkelring

6 Svart strukturoverflate

med endekapper i krom

eller kunststoff

Håndsender HSE 2 BS

2 tastefunksjoner

inkl. feste for nøkkelring

7 Svart eller hvit

høyglanspolert overflate

8 Grønn, lilla, gul, rød,

oransje høyglanspolert

overflate

9 Dekor i sølv, karbon,

mørkt rottre

(avbildet fra venstre)



8

9



10 Håndsender HSD 2-A BS

Aluminiumsfarget,
2 tastefunksjoner, kan også
brukes som nøkkelring

11 Håndsender HSD 2-C BS

Forkrommet høyglans,
2 tastefunksjoner, kan også
brukes som nøkkelring



**Trådløs innvendig bryter
FIT 1 BS**

1 tastefunksjon med stor
tast for enkel betjening



**Trådløs innvendig bryter
FIT 4 BS**

4 tastefunksjoner



12 Håndsender HSP 4 BS

4 tastefunksjoner, med tastelås,
inkl. nøkkelring



**Trådløs innvendig bryter
FIT 5 BS**

4 tastefunksjoner og tast for
avlesing av portposisjonen



13 Håndsender HSZ 1 BS

1 tastefunksjon,
til sigarettenneren i bilen

14 Håndsender HSZ 2 BS

2 tastefunksjoner,
til sigarettenneren i bilen



**Trådløs innvendig bryter
FIT 2-1 BS**

For 2 funksjoner, mulighet
for tilkobling av maks. 2
betjenings-elementer via kabel
f.eks. nøkkelstrømbryter



Trådløs sender for innfelling

Med 2 funksjoner, for
innfellingsbrytere, sentral
installasjon i huset med
øyekontakt til garasjeporten

HSU 2 BS: For koblingsbokser
med 55 mm Ø med tilkopling
til strømnettet

FUS 2 BS: for koblingsbokser
med 55 mm Ø inkl. 1,5 V batteri



**15 Holder for håndsender
inkl. solskjermklips**

For veggmontering eller
montering på solskjermen i bilen,
transparent i 2 utførelser for:
HS 5 BS, HS 4 BS, HS 1 BS
og HSE 2 BS, HSE 1 BS



**Trådløs kodetaster
FCT 3 BS ■ NYHET**
For 3 funksjoner,
med tastaturbelysning



**Trådløs mottaker stikkontakt
FES 1 BS**
For å slå på og av lyset og
andre enheter inntil 2500 W
FES 1-1 BS
For styring (impuls) av eksterne
portåpnere og for å slå av og
på lys og andre enheter, inntil
2500 W



**Trådløs kodetaster
FCT 10 BS ■ NYHET**
For 10 funksjoner,
med tastaturbelysning
og hengslet deksel



**Bluetooth-mottaker
HET-BLE ■ NYHET**
For betjening via Hörmann
BlueSecur-app, impuls-
styring av garasje- og
grindåpnere, elektriske
sluttstykker for ytterdører
og døråpnere for innerdører



**Trådløs fingerskanner
FFL 25 BS ■ NYHET**
For 2 funksjoner,
opptil 25 fingeravtrykk
med hengslet deksel



Radiomottaker ESE
Retningsvalget «Port åpen –
Stopp – Port lukket» legges
på de enkelte tastene
av et betjeningselement, for
portåpneren SupraMatic



Radiomottaker HER 1
(1, 2 eller 4 kanaler) for styring
av ekstra gårdsbelysning
eller en garasjeportåpner
(fremmedfabrikat) med det
trådløse tilbehøret fra Hörmann



Transponder TTR 1000-1

For 1 funksjon, for 1000 programmerbare nøkler, leveransen omfatter 1 nøkkel og 1 kort (flere på forespørsel)



Innvendig bryter IT 1b-1

Stor belyst tast for komfortabel åpning av porten



Kodetaster CTP 3-1

For 3 funksjoner, med belyst skrift og trykkfølsom svart berøringsoverflate



Innvendig bryter IT 3b-1

Stor tast med belyst ring for åpning av porten, tast for betjening av portåpnerbelysningen og tast for deaktivering av trådløs betjening (kun for SupraMatic)



Kodetaster CTR 1b-1 / CTR 3b-1

For 1 eller 3 funksjoner



Innvendig bryter PB 3

Belyst impulstast for åpning og lukking av porten, tast for garasjeportbelysning og tast for deaktivering av det trådløse signalet (kun for SupraMatic)



Kodetaster CTV 3-1

For 3 funksjoner, spesielt robust med metalltastatur



Nøkkelsembryter 1

STUP 50

2 STAP 50

Utførelse for innfelling i vegg og utenpåliggende, inklusiv 3 nøkler



Fingerskanner FL 150

For 2 funksjoner, aktivering gjennom fingeravtrykk, for lagring av opptil 150 fingeravtrykk

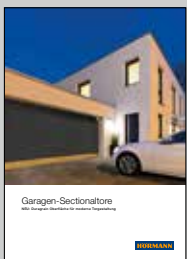


Nøkkelsembryter ESU 40 / ESA 40

Utførelse for innfelling i vegg og utenpåliggende, inklusiv 3 nøkler

Optimal ventilasjon i garasjen kan beskytte mot muggvekst

Regelmessig utlufting av garasjen er spesielt viktig for varmeisolererte garasjeporter som er innebygd i garasjer med dårlig isolasjon. Klimasensoren justerer ventilasjonen automatisk. Dersom fuktigheten i garasjen er for høy, åpnes porten automatisk. Når luftfuktigheten i garasjen er ferdigjustert, lukkes porten automatisk.



Mer informasjon finner du i brosjyren Garasjeleddporter.



1



2

1 Innvendig klimasensor HKSI* for automatisk garasjeventilasjon

- For overvåking av luftfuktigheten og automatisk ventilasjon av garasjen
- Hvis luftfuktigheten er for høy, åpnes porten automatisk og lukkes deretter automatisk igjen etter at luftfuktigheten er regulert
- Automatisk åpning og lukking av porten via portåpnerfunksjonen «Ventilasjonsposisjon» mulig, uten at det er nødvendig med en ekstra sikkerhetsfotocelle
- Justerbart temperaturområde hvor porten ikke åpnes (f.eks. ved frostfare i garasjen)
- Justerbare driftstider (f.eks. utkobling om natten) og åpningstider (f.eks. maks. 2 timer per ventilasjon)
- Kan utvides med utvendig sensor HKSA 2, som måler fuktigheten i utearealet og forhindrer ved høyere verdier, at porten åpnes, samt med en ventilasjonsvifte på monteringsstedet for rask og effektiv ventilasjon

3 Ventilasjonsåpning på den øverste seksjonen for garasjeleddporter

- Ventilasjonsåpning gjennom den valgfrie foldbare løpehjulholderen på toppseksjonen
- Portens nederste seksjon forblir lukket i bunnen og forhindrer inntrengning av små dyr eller løv
- Automatisk åpning og lukking via portåpnerfunksjonen «Ventilasjonsposisjon» gjennom klimasensor HKSI eller via SmartHome-systemer som er koblet til portåpnerens HCP-buss
- Manuell åpning og lukking gjennom håndsender eller tast via portåpnerfunksjonen «2. åpningshøyde»
- Som ekstrautstyr for alle garasjeleddporter LPU 67 Thermo*, LPU 42* med portåpner
- Ettermontering mulig for alle garasjeleddporter LPU 42* med portåpner SupraMatic eller ProMatic (fra produksjonsår 2012)



3

* For portåpnere SupraMatic 4 (fra 10.2019), SupraMatic 3 (fra 07.2013, indeks C), ProMatic 4 (fra 10.2019) og WA 300 S4 (fra 01.2014, indeks D)

** Kun N-, L-, Z-beslag, ikke for porter med gangdør





LED-belysning for porter

LED-lyslister **1** med nøytralt hvitt lys setter porten og sidedøren i rett lys. Kontaktsystemet kan tilpasses individuelt i lengden og passer derfor til alle portbredder. Du kan velge om du vil montere LED-lyslisten på karmen (bilde til venstre) eller på portbladets underkant.

LED-avstand: 125 mm
Energieffektivitetsklasse A

Lys- og sikkerhetstilbehør

Hörmanns stolpesett i værbestandig, eloksert aluminium, gir deg mer lys og sikkerhet. Med en kombinasjon av fotoceller og LED-lysmoduler, kan du utstyre stolpene individuelt.

Lysstolpe SLS

2 SLS-K

Med LED-lysmodul
Høyde 550 mm

3 SLS-L

Med LED-lysmodul og deksel
Høyde 1080 mm

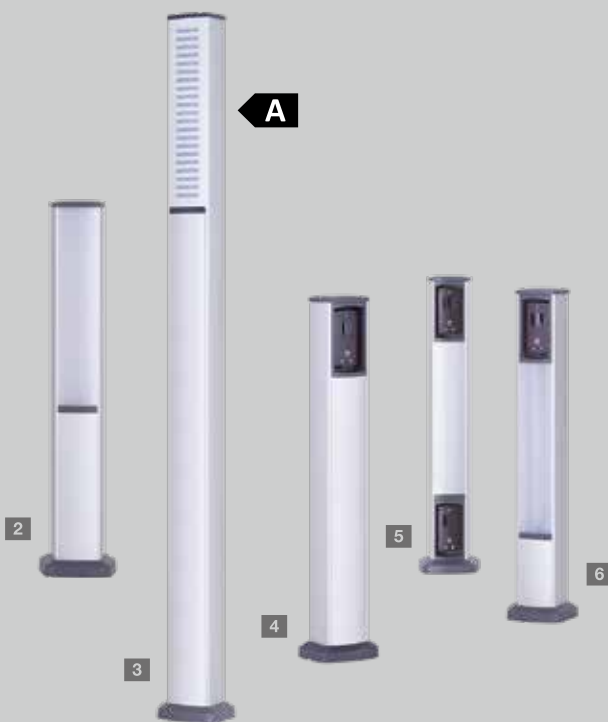
Energieffektivitetsklasse A

Sikkerhetsstolpe STL

4 Basisutførelse med monteringsboks for én fotocelle, høyde 550 mm

5 Med to valgfrie fotoceller

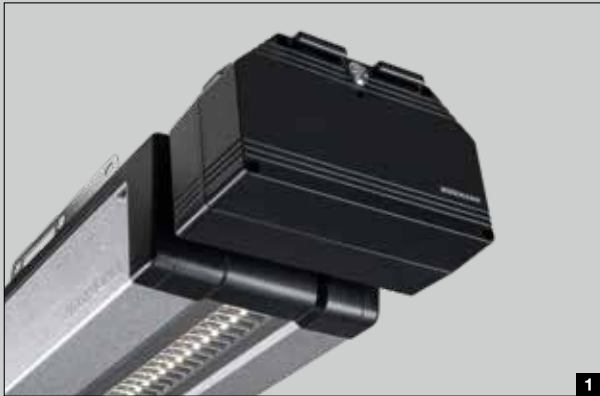
6 Med én valgfri fotocelle og LED-lysmodul



LED-lysmoduler

Lysmodulene kan du velge med varmt **7** eller nøytralt **8** hvitt lys. Det valgfrie dekselet av aluminium gir en spesielt fin effekt **9**.





1

Nødstrømforsyning

1 Nødbatteri HNA for garasjeportåpnere

Nødbatteriet sørger for strømforsyning ved strømbrudd inntil 18 timer og maks. 5 portsykluser. Nødbatteriet lader seg automatisk opp ved normal drift. Alle nye garasjeportåpnere fra Hörmann kan utstyres med nødbatteriet.



2

2 Nødbatteri HNA Outdoor for grindåpnere

Slaggrindåpnere RotaMatic og VersaMatic samt skyveportåpnere LineaMatic kan også utstyres med en nødforsyning for bruk ved strømbrudd. Festet kan monteres både på vegg og gulv.

Ekstra frikoblingslås

For garasjer uten ekstra inngang tilbyr vi følgende muligheter for å åpne garasjeporten fra utsiden i nødtilfeller (f.eks. ved strømbrudd):



3

3 Leddporter uten håndtak

Frikoblingslåsen med diskret rundsyylinder (kan ikke integreres i husets låsesystem) låser opp garasjeporten som så kan åpnes uten problemer i et nødtilfelle.



4

4 Vippeporter og leddporter med håndtak

Ved vippeporter og leddporter med håndtak brukes porthåndtaket for frikobling. Et bowdentrekk på innsiden låser opp porten. Frikoblingshåndtaket inkl. lås kan integreres i husets låsesystem (bilde viser porthåndtak for garasjeleddport).



5




Sikkerhet

5 Fotocelle

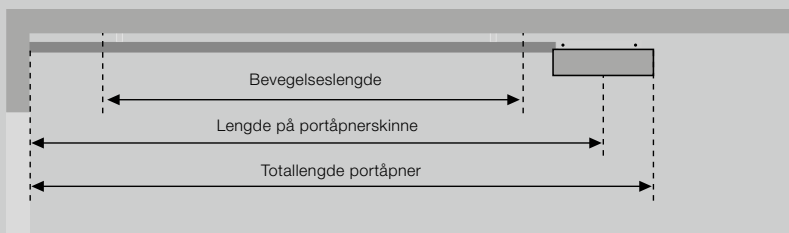
De pålitelige enveis-fotocellesystemene fra Hörmann stopper grinden eller porten straks hvis fotocellen blir aktivert. Fotocellen kan monteres direkte på porten eller grinden, eller integreres i stolpene STL (se side 47).



Garasjeportåpnere SupraMatic, ProMatic

		 BiSecur SupraMatic E	 BiSecur SupraMatic P	 BiSecur ProMatic	ProMatic Akku
Portsykluser (Åpne / Lukke)	Per dag / time	25 / 10	50 / 10	25 / 10	5 / 2
Egnet for:	Porter med gangdør / treporter	● / ●	● / ●	● / ●	- / -
	Portbredde maks.	5500 mm	6000 mm	5000 mm	3000 mm
	Portbladflate maks.	13,75 m ²	15,00 m ²	11,25 m ²	8 m ²
Tekniske data	24 V likestrømsmotor	●	●	●	●
	Nettilkobling	230 V – 240 V vekselstrøm			Se Monteringsdata
	Effektbehov	0,2 kW	0,2 kW	0,2 kW	
	Trekk- og skyvkraft	650 N	750 N	600 N	350 N
	Kortvarig toppkraft	800 N	1000 N	750 N	400 N
	Åpningshastighet maks.	25 cm/s*	25 cm/s*	20 cm/s	13 cm/s
	Standby	< 1 watt	< 1 watt	< 1 watt	< 0,1 watt
	Deksel	Rustfritt stål og kunststoff, grunnplate i galvanisert stål		Kunststoff, grunnplate i galvanisert stål	
	Temperaturområde	-20 °C til +60 °C			-15 °C til +45 °C
	Kapslingsgrad	Kun for tørre rom			
Styringselektro-nikk	Display	Dobbelt 7-segment-display		Lysdiode	
	Betjening og programmering	Betjeningsselement med taster		I portåpnerdekselet	
	Impulsstyring	●	●	●	●
	Kraftbegrensning innstillbar	●	●	●	●
	Mykstart og mykstop, innstillbar	●	●	-	-
	Justerbar avlastning for beltet	●	●	●	●
	Justerbar portåpnerbelysning / luftstilling / ventilasjonsposisjon	●	●	●	-
	Justerbar automatisk lukking	5 – 300 s	5 – 300 s	30 – 180 s	-
	Justerbar automatisk lukking, luftstilling	5 – 240 s	5 – 240 s	-	-
	Justerbar / forhåndsinnstilt portåpnerbelysning	30 – 600 s / 60 s	30 – 600 s / 60 s	- / 120 s	● / 30 s
Hurtigåpningsfunksjon	●	●	●	-	
Utstyr	Håndsender (868 MHz)	HSE 4 BS (svart strukturoverflate med endekapper i krom)		HSE 4 BS (svart strukturoverflate med endekapper i kunststoff)	
	Integrert mottaker (868 MHz)	Toveis 5-kanals mottaker BS			Mottaker radiofrekvens
	Bluetooth-mottaker	●	●	●	-
	LED-belysning / LED-kjørellys	20 LED / -	30 LED / ●	10 LED / -	- / -
	Tilkobling for fotocelle / lukkekantsikring	● / ●	● / ●	● / ●	- / -
	Tilkobling eksterne betjeningslementer	●	●	●	-
	Tilkobling for nød batteri	●	●	●	-
	Hurtigfrikobling betjenes fra innsiden	●	●	●	●
	Tilslutningsledning med europlugg	●	●	●	-
	Innbruddssikring	●	●	●	●
Universalbeslag for vippe- og leddporter	●	●	●	●	

* For SupraMatic E inntil 7,5 m² portbladflate, for SupraMatic P inntil 9 m² portbladflate,

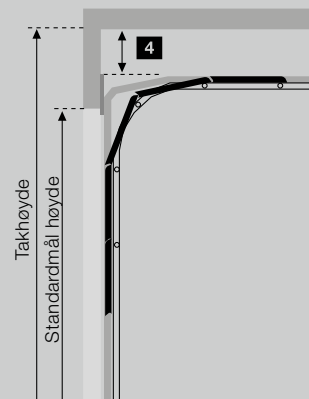
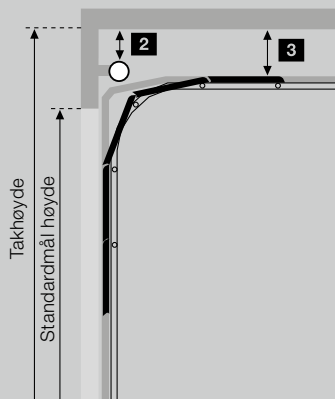
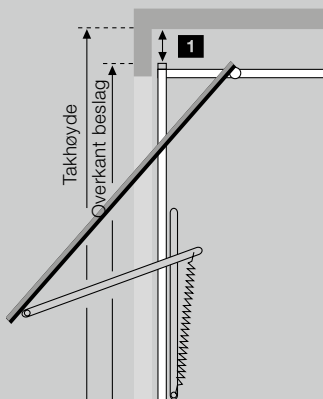


Skinnetype	Totallengde	Lengde på portåpnerskinne	Bevegelseslengde
K Kort skinne	3200	2975	2475
M Medium skinne	3450	3225	2725
L Lang skinne	4125	3900	3400

Bruksområde av skinnene for Hörmann garasjeporter

	Høyde
K Berry-vippeporter Garasjeleddporter med N-beslag Garasjeleddporter med Z-, L-, H-beslag	inntil 2500 inntil 2250 inntil 2125
M Berry-vippeporter Garasjeleddporter med N-beslag Garasjeleddporter med Z-, L-, H-beslag	inntil 2750 inntil 2500 inntil 2375
L Garasjeleddporter med N-, Z-, L-, H-beslag	inntil 3000

Ta hensyn til bevegelseslengden for andre portfabrikater!



Nødvendig klaring

1 Berry-vippeporter

N 80	0
N 80, motiv 905, motiv 941 eller med trefylling	15
DF 98, DF 95, DF 80	65

2 Garasjeleddporter med torsjonsfjærteknikk

Med N-beslag takhøyde = rastermålhøyde + 210	0
Med H-beslag	0

4 Garasjeleddporter med trekkfjærteknikk

Med Z-beslag takhøyde = rastermålhøyde + 115	15
--	----

3 Garasjeleddporter med trekkfjærteknikk




Med L-beslag takhøyde = rastermålhøyde + 115	15
--	----

Andre portfabrikater

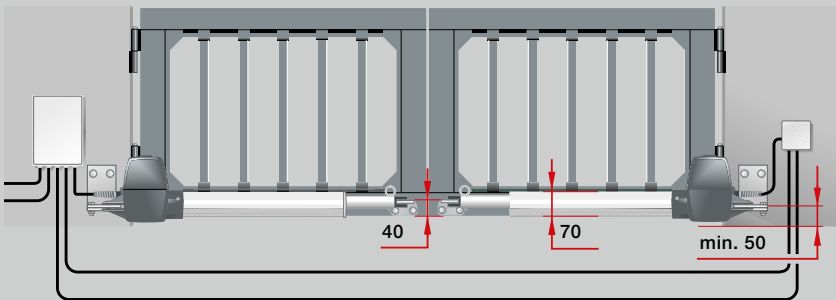
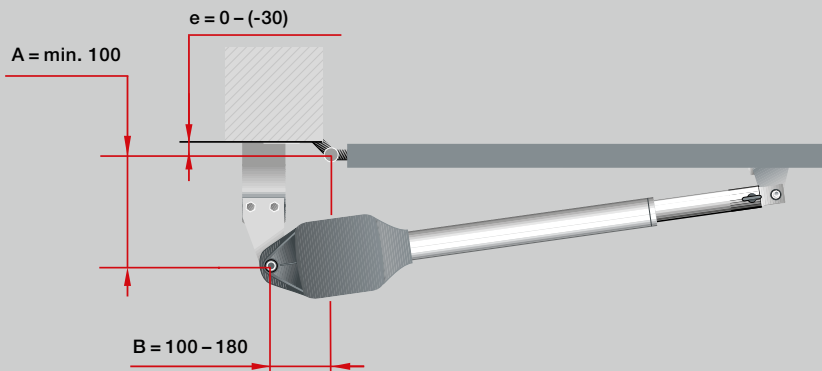
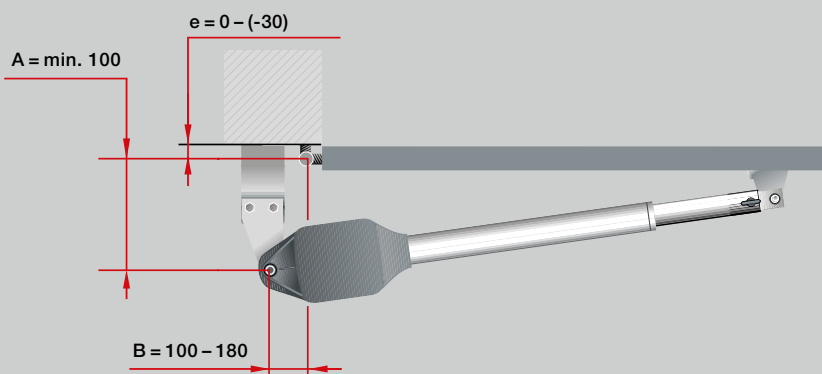
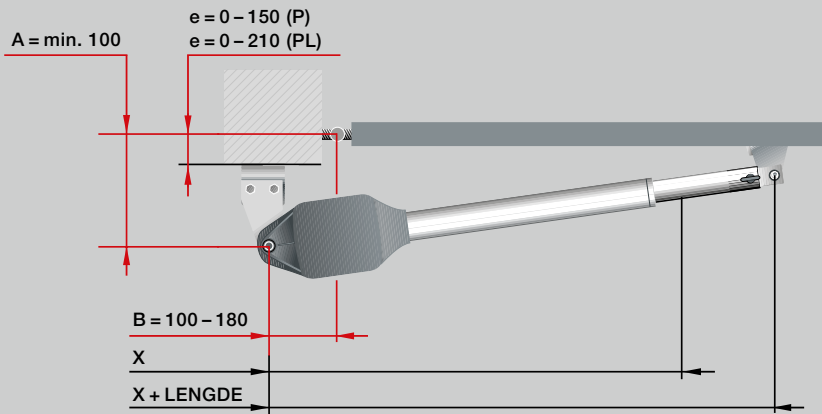
Mellom høyeste punkt under portkjøring og taket	30
---	----

Alle mål er minimumsmål.
Mål i mm

Slaggrindåpner RotaMatic

		 BiSecur RotaMatic	 BiSecur RotaMatic P	 BiSecur RotaMatic PL	RotaMatic Akku-Solar
Portsykluser (Åpne / Lukke)	Per dag / time	20 / 5	40 / 10	40 / 10	5 / 2
Egnet for:	Porthøyde maks.	2000 mm	2000 mm	2000 mm	3000 mm
	Fløybredde min. – maks.	1000 – 2500 mm	1000 – 2500 mm	1500 – 4000 mm	1000 – 2500 mm
	Fløyvekt maks.	220 kg	400 kg	400 kg	120 kg
Tekniske data	Motor	24 V likestrømsmotor			
	Nettilkobling	230 V – 240 V vekselstrøm, 50 Hz			
	Spindelhastighet maks.	2,5 cm/s	2,5 cm/s	2,5 cm/s	1,5 cm/s
	Trekk- / skyvekraft	2000 N	2500 N	2500 N	1000 N
	Kortvarig toppkraft	2200 N	2700 N	2700 N	1100 N
	Standby	< 1 watt	< 1 watt	< 1 watt	< 0,1 watt
	Deksel	Aluminium / værbestandig kunststoff	Aluminium / støpegods i sink / værbestandig kunststoff	Aluminium / støpegods i sink / værbestandig kunststoff	Aluminium / værbestandig kunststoff
	Temperaturområde	–20 °C til +60 °C			–15 °C til +45 °C
	Kapslingsgrad	IP 44	IP 44	IP 44	IP 44
	Se Monteringsdata				
Styringselektronikk	Kapslingsgrad (separat styringsdeksel)	IP 65	IP 65	IP 65	IP 65
	Impulsstyring	●	●	●	●
	Kraftbegrensning	●	●	●	●
	Mykstart og mykstop	●	●	●	●
	Justerbar automatisk lukking	●	●	●	●
	Antall sikkerhetsinnretninger som kan tilkobles	2	2	2	1
Endeposisjon	Port lukket	Innstillbar ved integrert endebryter eller endestopp			
	Port åpen	Programmerbar (endestopp ikke nødvendig!)			
Utstyr	Håndsender (868 MHz)	HS 5 BS (svart strukturoverflate)			HSE 4 BS (svart strukturoverflate med endekapper i kunststoff)
	Mottaker (868 MHz)	Toveis 5-kanals mottaker ESE BS			Mottaker radiofrekvens for funksjonen impuls og luftstilling
	Avlesing av portposisjonen	●			–
	Bluetooth-mottaker	○	○	○	○
	Elektrisk tilkobling	Nettilkobling	230 V, NYY 3 × 1,5 mm ² (på monteringsstedet)		
	Motorledning	Tilslutningsledning opptil 10 m NYY 5 × 1,5 mm ² (på monteringsstedet)			
	Ekstra styreledning	Alle ledninger i bakken NYY, f.eks. 5 × 1,5 mm ²			
	Tilslutningsledning for elektrisk lås	NYY 3 × 1,5 mm ² i bakken (på monteringsstedet) H07RN-F 2 × 1 mm ² på portbladet			

Ledningene må legges separat!



Alle mål er minimumsmål.
Mål i mm

RotaMatic

Mål	x	x + løft
RotaMatic / RotaMatic P	720	1120
RotaMatic PL	820	1320

e = avstand fra grindens bevegelsespunkt til festeplate





For Hörmann-partnere

Hörmann støtter deg ved planleggingen og monteringen av slaggrindåpnere med prosjekteringsprogrammet. Programmet finner du i Hörmann Forhandlerforum for gratis nedlasting.

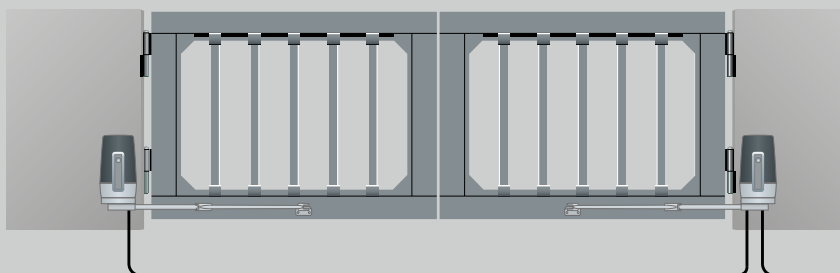
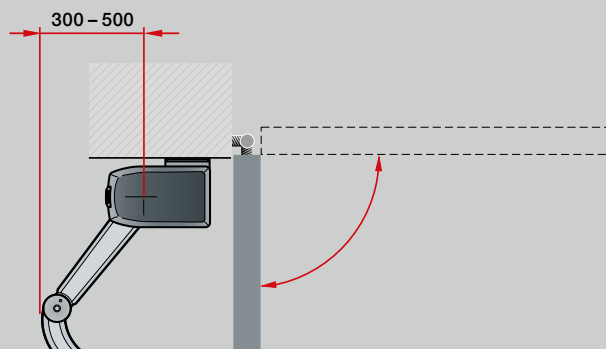
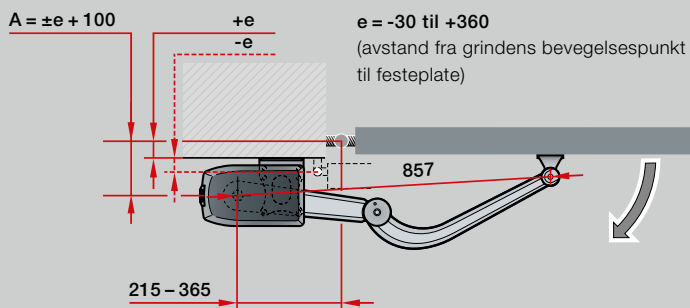
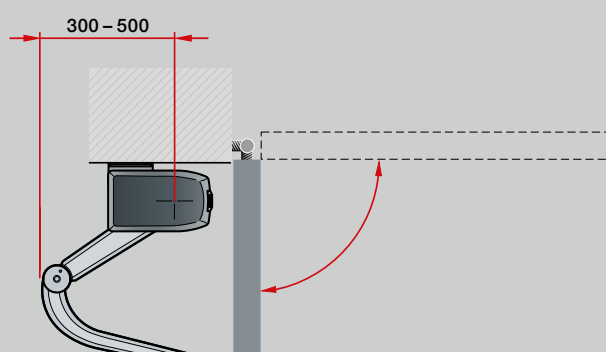
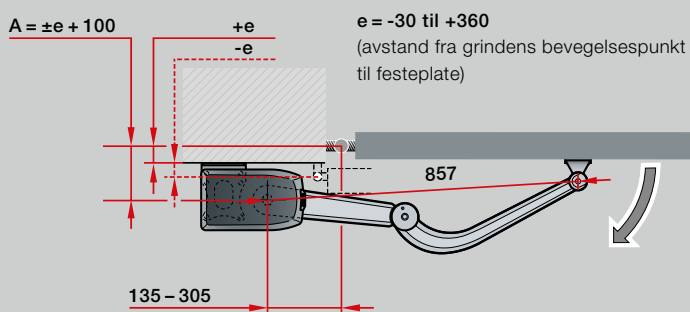
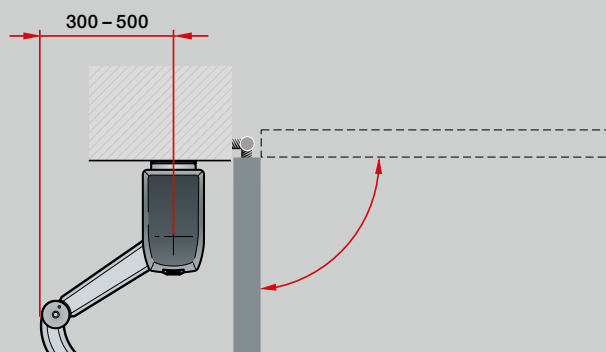
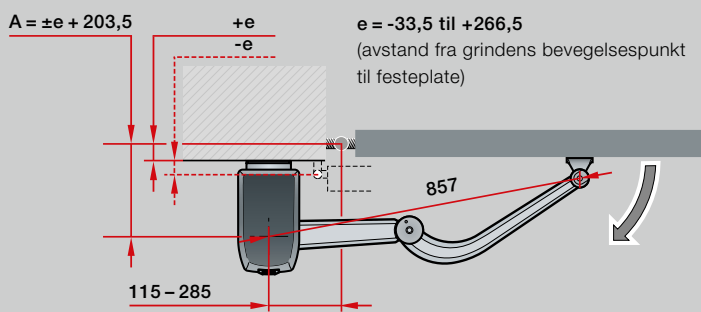
Merk:

For å sikre optimal portkjøring bør ikke differansen mellom A-målet og B-målet overstige 40 mm. Alle bilder og opplysninger er basert på standardbeslag. Andre utstyrsvarianter på forespørsel.

Slaggrindåpner VersaMatic

		 BiSecur	 BiSecur	
		VersaMatic	VersaMatic P	VersaMatic Akku-Solar
Portsykluser (Åpne / Lukke)	Per dag / time	20 / 5	40 / 10	5 / 2
Egnet for:	Porthøyde maks.	2000 mm	2000 mm	2000 mm
	Fløybredde min. – maks.	1000 – 2000 mm	1000 – 3000 mm	1000 – 2000 mm
	Fløyvekt maks.	200 kg	300 kg	120 kg
Tekniske data	Motor	24 V likestrømsmotor		
	Nettilkobling	230 V – 240 V vekselstrøm, 50 Hz		
	Nominelt dreiemoment	50 Nm	60 Nm	50 Nm
	Dreiemoment maks.	250 Nm	300 Nm	250 Nm
	Tomgangsturtall maks.	2,6 o/min	2,7 o/min	2,6 o/min
	Standby	< 1 watt	< 1 watt	< 0,4 watt
	Deksel	Aluminium / støpegods i sink / værbestandig, glassfiberarmert kunststoff		
	Temperaturområde	–20 °C til +60 °C		–15 °C til +45 °C
	Kapslingsgrad	IP 44	IP 44	IP 44
	Styringselektronikk	Kapslingsgrad (separat styringsdeksel)	IP 65	IP 65
Impulsstyring		●	●	●
Kraftbegrensning		●	●	●
Mykstart og mykstop		●	●	●
Justerbar automatisk lukking		●	●	●
Antall sikkerhetsinnretninger som kan tilkobles		3	3	1
Endeposisjon	Port lukket	Innstillbar ved integrert endebryter eller endestopp på monteringsstedet		
	Port åpen	Innstillbar ved integrert endebryter eller programmerbar (endestopp på monteringsstedet ikke nødvendig!)		
Utstyr	Håndsender (868 MHz)	HS 5 BS (svart strukturoverflate)		
	Mottaker (868 MHz)	Toveis 5-kanals mottaker ESE BS		
	Avlesing av portposisjonen	●		
	Bluetooth-mottaker	○	○	○
Elektrisk tilkobling	Nettilkobling	230 V, NYY 3 × 1,5 mm ² (på monteringsstedet), maks. lengde 30 m		
	Motorledning	NYY 5 × 1,5 mm ² (på monteringsstedet)		
	Ekstra styreledning	Alle ledninger i bakken NYY, f.eks. 5 × 1,5 mm ² (på monteringsstedet, maks. lengde 30 m)		
	Tilslutningsledning for elektrisk lås	NYY 3 × 1,5 mm ² i bakken (på monteringsstedet, maks. lengde 30 m) H07RN-F 2 × 1 mm ² på portbladet		

Ledningene må legges separat!





Alle mål er minimumsmål.
Mål i mm

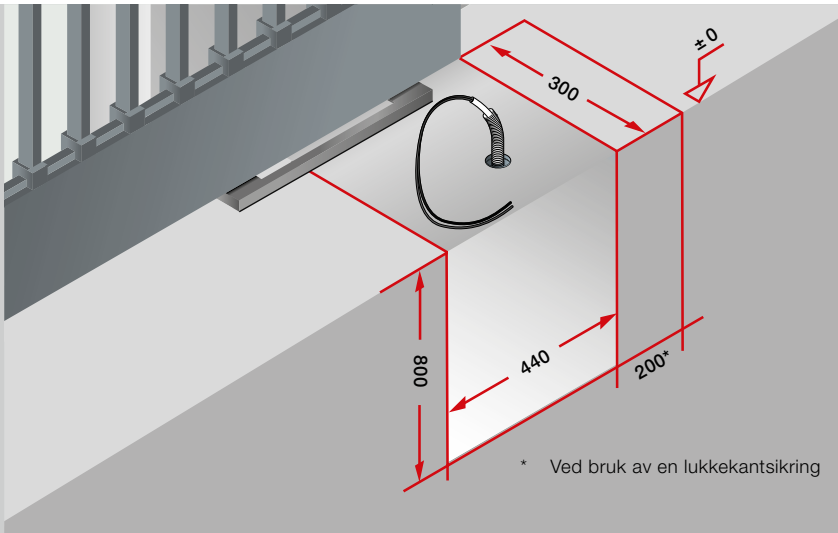
Merk:

Alle bilder og opplysninger er basert på standardbeslag. Andre utstyrsvarianter på forespørsel.

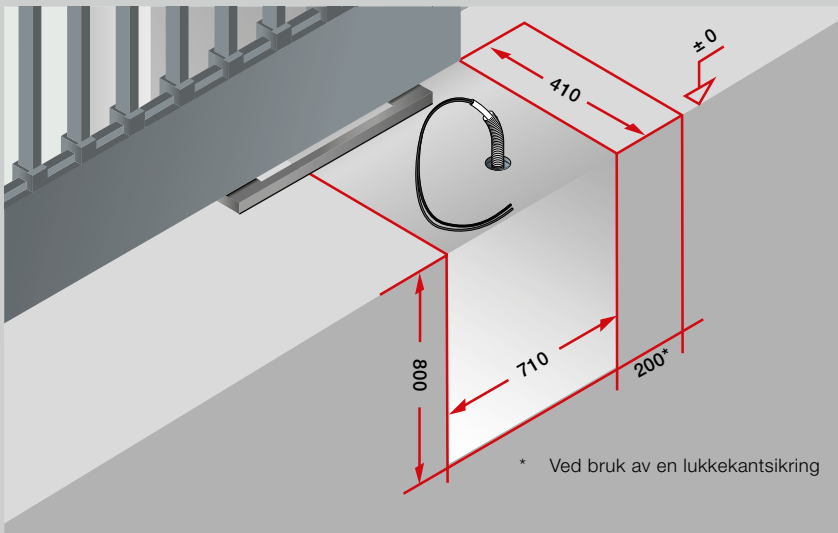
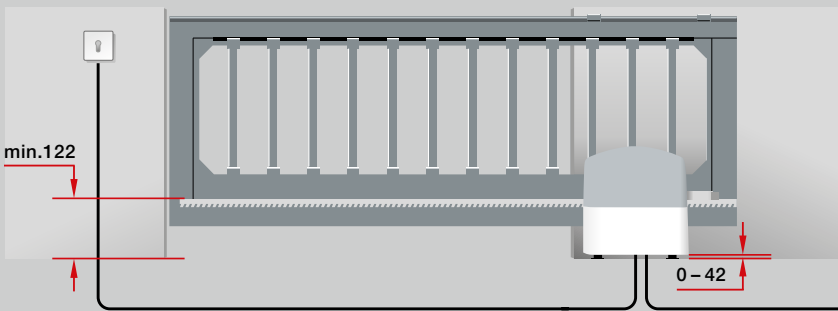
Skyveportåpner LineaMatic, STA 400

		 BiSecur LineaMatic	 BiSecur LineaMatic P	LineaMatic H	STA 400
Portsykluser (Åpne / Lukke)	Per dag / time	20 / 5	40 / 10	40 / 10	100 / 20
Egnet for:	Porthøyde maks.	2000 mm	2000 mm	2000 mm	3000 mm
	Portbredde min. – maks.	800 – 6000 mm	800 – 8000 mm	800 – 10000 mm	1000 – 17000 mm
	Portvekt maks. For grunder med gulvføring For frittstående grunder	300 kg 250 kg	500 kg 400 kg	800 kg 600 kg	2500 kg 1800 kg
	Tekniske data	Motor	24 V likestrømsmotor		
	Nettilkobling	230 V – 240 V vekselstrøm, 50 Hz			
	Porthastighet maks.	22 cm/s	20 cm/s	15 cm/s	
	Trekk- / skyvekraft	650 N	1000 N	1200 N	2000 N
	Kortvarig toppkraft	800 N	1200 N	1400 N	2300 N
	Standby	< 1 watt	< 1 watt	< 1 watt	< 7 watt
	Deksel	Støpegods i sink / værbestandig kunststoff			Værbestandig kunststoff
	Temperaturområde	–20 °C til +60 °C			
	Kapslingsgrad	IP 44	IP 44	IP 44	IP 65
Styringselektronikk	Integrert styring i dekselet	●	●	●	●
	Kraftbegrensning innstillbar	●	●	●	●
	Mykstart og mykstop, innstillbar	●	●	●	●
	Magnetisk endebryter	●	●	●	
	Elektronisk portposisjongiver				●
	Integrert automatisk lukking	●	●	●	●
	Gjennomgang for persontrafikk kan programmeres	●	●	●	●
	Antall sikkerhetsinnretninger som kan tilkobles	3	3	3	3
Utstyr	Håndsender (868 MHz)	HS 5 BS (svart strukturoverflate)			Uten fjernstyring
	Mottaker (868 MHz)	Toveis 5-kanals mottaker ESE BS			
	Avlesing av portposisjonen		●	–	–
	Bluetooth-mottaker	○	○	○	○
Elektrisk tilkobling	Nettilkobling	230 V, NYY 3 × 1,5 mm ² (på monteringsstedet)			
	Ekstra styreledning	Alle ledninger i bakken NYY, f.eks. 5 × 1,5 mm ²			
	Mål fundament	Min. 440 × 300 × 800 mm (frostsikker)			710 × 410 × 800 mm (frostsikker)
	Tilslutningsledning	Posisjon tomrør se bilde			

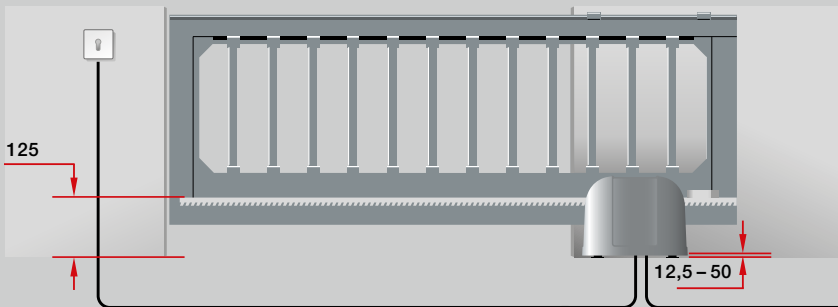
Ledningene må legges separat!



LineaMatic



STA 400



Alle mål er minimumsmål.
Mål i mm

Merk:
For å oppfylle kravene i DIN EN 13241,
anbefaler vi bruk av en lukkekantsikring.



HÖRMANN

Opplev Hörmann- kvalitet i nye bygg og ved rehabilitering

Det er enkelt å planlegge med Hörmann. Løsninger som er nøye tilpasset hverandre gir deg førsteklasses produkter med høy funksjonalitet til alle bruksområder.

- **Garasjeporter**

Optimalt tilpasset din personlige arkitekturstil: Vippe- og leddporter av stål eller tre.

- **Dør- og portåpnere**

Nyt høy komfort og sikkerhet mot innbrudd med garasjeport- og grindåpnere fra Hörmann. Med døråpnere fra Hörmann kan du dra nytte av den samme komforten i ditt hjem.

- **Ytterdører**

I vårt omfattende ytterdørsprogram finner du et passende dørmotiv for alle behov og krav.

- **Ståldører**

Solide dører til alle områder i huset, fra kjeller til loft.



Garasjeporter og portåpnere



Thermo65 / Thermo46 ytterdør



Ståldører

Hörmann: Kompromissløs kvalitet



Hörmann KG Amshausen, Tyskland



Hörmann KG Antriebstechnik, Tyskland



Hörmann KG Brandis, Tyskland



Hörmann KG Brockhagen, Tyskland



Hörmann KG Dissen, Tyskland



Hörmann KG Eckelhausen, Tyskland



Hörmann KG Freisen, Tyskland



Hörmann KG Ichtershagen, Tyskland



Hörmann KG Werne, Tyskland



Hörmann Alkmaar B.V., Nederland



Hörmann Legnica Sp. z o.o., Polen



Hörmann Beijing, Kina



Hörmann Tianjin, Kina



Hörmann LLC, Montgomery IL, USA



Hörmann Flexon LLC, Burgettstown PA, USA



Shakti Hörmann Pvt. Ltd., India

Som eneste produsent på det internasjonale markedet tilbyr Hörmann-gruppen alle porter, dører, vinduer og andre produkter komplett fra egen produksjon. Produktene fremstilles ved høyt spesialiserte fabrikker med den nyeste teknologi. Gjennom et omfattende salgs- og servicenett i Europa og med tilstedeværelse i USA og Asia er Hörmann en sterk internasjonal partner. Med kompromissløs kvalitet.

GARASJEPORTER

PORTÅPNERE

INDUSTRIPORTER

LASTESYSTEMER

DØRER

BESLAG



Offisiell samarbeidspartner til Norges Fotballforbund

HÖRMANN