



ROLLMATIC GARAJ KAPILARI

Yeni RollMatic 2 kumanda ile % 20 daha yüksek açılma hızı

HÖRMANN





4

Hörmann'ı tercih
etme nedenleri



14

İlham kaynağı



20

Tasarım
Donanım
Aksesuarlar

Nesiller boyu Hrmann...

Hrmann olarak yapı elemanları sektöründe 85 yıllık deneyime sahip bir aile şirketiyiz. Sadece önceki ve şimdiki değil, gelecek nesillere karşı da sorumluluğumuzun bilincindeyiz. Bu bağlamda ekolojik sorumluluk da bizim için kritik önem taşıyor. Sürdürülebilir ürünler ve çevre dostu akıllı tasarımlar için yenilikçi çözümler geliştiriyoruz.



“İYİ BİR İSİM EDİNEBİLMEK İÇİN BUNU HAK EDECEK KADAR ÇOK ÇALIŞMAK GEREKİR.”

August Hörmann

Kuruluş felsefesi doğrultusunda koşulsuz kalite anlayışını markasının teminatı haline getiren Hörmann 20 milyondan fazla kapı ve kapı motoru satışı ile Avrupa'nın en başarılı üreticilerinden biridir. Dünya genelindeki kapsamlı satış ve servis ağı sayesinde Hörmann, birinci sınıf yapı elemanları konusunda güçlü ortağınızdır.



BİZ YEŞİL DÜŞÜNÜYOR VE YEŞİL YAŞIYORUZ. Bir aile şirketi olarak gelecek nesillere karşı sorumluluğumuzun bilinciyle, konutlara yönelik tüm ürünlerimizi standart olarak “CO₂ nötr” özelliğiyle sunuyoruz. Hörmann sürdürülebilirlik stratejisi ile emisyonları önlemeyi ve azaltmayı hedefliyor. Avrupa'daki tüm üretim tesislerimizde* elektrik ihtiyacımızın tamamını yenilenebilir kaynaklardan elde edilen % 100 yeşil enerji ile karşılıyoruz. Ayrıca, diğer birçok önlemlerle tüketimimizi azaltıyor ve yılda 75.000 tondan fazla CO₂'nin salınımını önüyoruz. Kalan emisyonun karşılığı olarak ClimatePartner ile işbirliği içinde sertifikalı iklim koruma projelerini destekliyoruz.

* Fransa hariç



Daha fazla bilgi için bkz.:
www.hoermann.com/sustainability



ClimatePartner
sertifikalı ürün
climate-id.com/XNEBKC



CO₂
hesaplamak
azaltmak
katkıda bulunmak

Alman Kalitesi “Made in Germany”



Hörmann kapı sistemleri ile ilgili tüm bileşenleri tek elden sunan bir aile şirkettir. Bu yapı elemanları Hörmann bünyesinde en ileri teknolojilerin kullanıldığı modern fabrikalarda üretilir. Bunun yanı sıra kalifiye ekiplerimiz yeni teknolojiler ve ürünler geliştirme konusunda sürekli faaliyet halindedir. Bu sayede yüksek kaliteli, eşsiz ürünler beğenimize sunulur.





10 yıl
garanti¹⁾

UZUN ÖMÜR GARANTİSİ. Tüm önemli kapı ve motor bileşenleri Hörmann'da geliştirilip üretilmektedir. Gerçek kullanım şartlarına eşdeğer dayanım testleri ile sınıanan ürünlerimiz Hörmann kalitesini uzun yıllar boyunca muhafaza eder. Bunların yanı sıra tavizsiz kalitemiz sayesinde tüm RollMatic, RollMatic T sarmal garaj kapıları ve RollMatic OD yukarı açılır garaj kapılarında 10 yıl, Hörmann motorlarda da 5 yıl garanti sunuyoruz¹⁾.

¹⁾ Ayrıntılı garanti koşulları için: www.hoermann.com.tr



Çekme yay teknolojili sarmal garaj kapısı

GÜVENİLİR AĞIRLIK DENGELEMESİ. Hareket raylarına entegre edilen ağırlık dengeleme sistemi²⁾ kapıyı açma ve kapatma sırasında motoru destekler ve motor mekaniğini korur. Çoklu yay setleri ve çift çelik halat kapı kanadını her pozisyonda düşmeye karşı korur. Acil durumlarda kapıyı elle açmak mümkündür. Bunun için sarmal kapıda döndürme koluna²⁾ gerek yoktur.

²⁾ RollMatic T sarmal garaj kapısı hariç

RollMatic sarmal garaj kapısında çoklu yay sistemine sahip patentli çekme yay teknolojisi



Her garaja uygun tasarım

Sarmal kapılar ve tavana açılır kapılar dikey şekilde açılarak garaj içinde ve önünde maksimum alan sunar. Kapı açıklık formu nasıl olursa olsun kolaylıkla monte edilebilirler. İç tavan yüksekliğinin ve montaj alanının yetersiz olması durumunda RollMatic sarmal kapıları garaj açıklığının önüne dıştan monte etmek de mümkündür.





ROLLMATIC SARMAL GARAJ KAPISI. Garaj tavanının kapanmaması gereken durumlarda veya garajınız seksiyonel ya da yekpare tip garaj kapıları için çok küçükse, sarmal kapılar en iyi çözümdür. Sarmal kapının perdesi kapı açıklığının lentosunda sarılır ve böylece tavan alanı aydınlatma veya ilave depolama alanı olarak serbest kalır.

→ Daha fazla bilgiyi 26. sayfadan itibaren bulabilirsiniz.



ROLLMATIC T SARMAL GARAJ KAPISI.

Güçlü motora sahip ekonomik sarmal garaj kapısı, garajın önünde ve içinde daha fazla alan sunar. Kapı perdesi kılavuz makarasından ve giriş parçasından geçirilerek sessizce hareket eder.

→ Daha fazla bilgiyi 30. sayfadan itibaren bulabilirsiniz.



ROLLMATIC OD TAVANA AÇILIR KAPI.

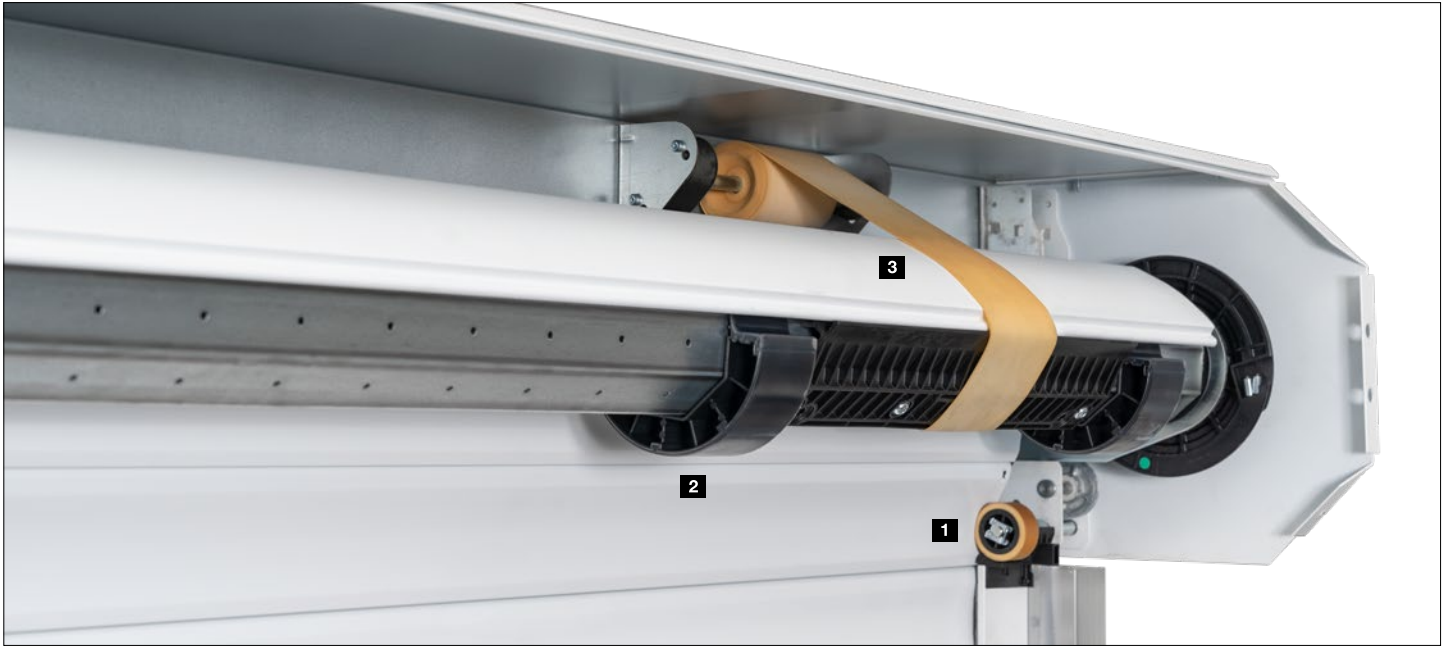
Çok az lento yüksekliğine sahip garajlarda, RollMatic OD tavana açılır garaj kapıları özellikle uygun çözümdür. Kapı lamelleri, dar hareket rayları üzerinden tavanda hareket eder. Yer tasarruflu, yan montajlı motor sayesinde RollMatic OD için sadece 60 mm lento yüksekliği yeterlidir.

→ Daha fazla bilgiyi 32. sayfadan itibaren bulabilirsiniz.

Kalıcı güzelliğe sahip kapılar

Sarmal kapılar düzenli olarak açıldığında kapı perdesinde izler oluşur. Kaliteli yüzey kaplamasının yanı sıra özel yatak halkaları, makaranın konumu ve yeni opsiyonel DuraBelt gibi yenilikçi çözümler, Bu izleri minimuma indirir. Bu sayede kapınız güzelliğini yıllar boyunca korur.





Sadece Hörmann'da
RollMatic sarmal kapıda aşınmaya dayanıklı yatak halkaları

DAHA AZ HAREKET İZİ OLUŞUR. Kapı perdesini hareket rayı üzerinden geçiren makaralar **1**, harekete bağlı olası izlerin rayın arkasındaki daha az görünen alanda oluşacak şekilde konumlandırılmıştır. Ayrıca aşınmaya dayanıklı yataklama halkaları **2** üst lamellerin iç kısmındaki izleri minimuma indirir.

Sadece Hörmann'da
DuraBelt

EKSTRA YÜZEY KORUMASI. Kapı perdesindeki kirler nedeniyle hareket sırasında hafif çizikler oluşabilir. DuraBelt **3** Bu çizikleri ciddi ölçüde azaltır. Açılma sırasında kayışlar kapı perdesinin katmanları arasına girer ve lamellerin teması minimuma iner. Opsiyonel DuraBelt, tüm iç ve dış sarmal kapılarda kullanılabilir ve mevcut kapılara sonradan da monte edilebilir.

→ Daha fazla bilgiyi 27. sayfadan itibaren bulabilirsiniz.

Akıllı kullanım konforu

Garaj ve ana kapı motorlarını, iç kapı motorlarını, bina kapısı kilitlerini, ışıkları ve çok daha fazlasını uzaktan kumanda, kablosuz buton veya akıllı telefon ile kontrol edebilirsiniz. BiSecur kablosuz bağlantılı tüm motorlar, alıcılar ve kontrol elemanları birbirleriyle % 100 uyumludur.





Sadece Hörmann'da

SERTİFİKALI GÜVENLİK. Özel şifreleme yöntemine ve parazitsiz menzile sahip iki yönlü kablosuz bağlantı sistemi BiSecur sayesinde kablosuz bağlantı sinyaliniz kopyalanamaz. Bu özellik, Bochum Ruhr Üniversitesi'nin güvenlik uzmanları ve bağımsız test kuruluşları tarafından da onaylanmıştır.

AKILLI TEKNOLOJİ. Hörmann motorları, daha fazla konfor, pratik özellikler ve akıllı teknolojileriyle ön plana çıkmaktadır. Zarif uzaktan kumandamız ile kapıyı aracınızın içinden kolayca açabilirsiniz. Hörmann BlueSecur uygulaması¹⁾ ve Hörmann akıllı ev sistemi "Homee"²⁾ üzerinden akıllı telefonunuzu kapı kumandası olarak kullanmanız da mümkündür.

→ Daha fazla bilgiyi 38. sayfadan itibaren bulabilirsiniz.

¹⁾ RollMatic T sarmal garaj kapısında harici HET-BLE ile opsiyonel

²⁾ RollMatic ve RollMatic OD model kapılarda

HS 5 BS uzaktan kumandada veya kablosuz duvar kumandası FIT 5 BS'de ilgili butona basıldığında LED'in rengi kapı pozisyonunu gösterir²⁾.

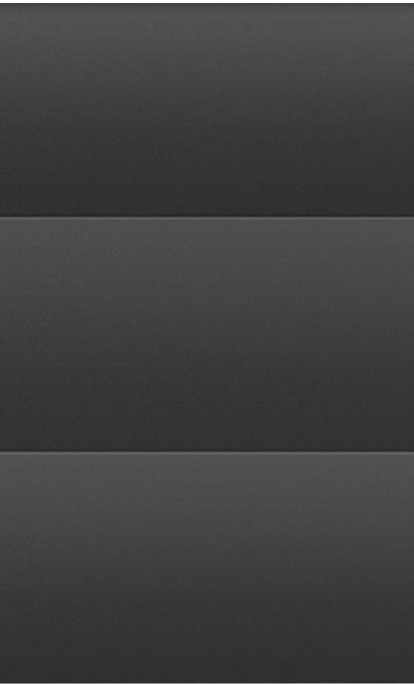


Akıllı ev sistemi "homee" sayesinde, tüm kapı fonksiyonlarını tablet veya akıllı telefonunuzdan kontrol edebilirsiniz²⁾.



EVİNİZLE MÜKEMMEL UYUM. Kapınızın eviniz ile mükemmel uyum sağlaması için, RollMatic, RollMatic T sarmal kapılarda ve RollMatic OD tavana açılır kapılarda 16 farklı renk seçeneği mevcuttur. Noir 2100 Sablé antrasit gibi metalik tonlarla şık ve modern görünüm elde edebilirsiniz.

→ Daha fazla bilgiyi 24. sayfadan itibaren bulabilirsiniz.





ÜST. Sarmal garaj kapısı ve yan kapı
RAL 6005 Yosun Yeşili

SOL ALT. Noir 2100 Sablé ayırntı

ORTA ALT. Sarmal garaj kapısı
Noir 2100 Sablé

SAĞ ALT. Sarmal garaj kapısı RAL 9016
Trafik Beyaz



DOĐAL KAPI GÖRÜNÜMÜ. Aşınmaya karşı ekstra dayanıklı Decograin yüzey ve ekonomik Decopaint yüzey, doğal ahşap görünümüne sahiptir.

→ Daha fazla bilgiyi 25. sayfadan itibaren bulabilirsiniz.



SOL ÜST. Decograin Rosewood sarmal garaj kapısı

ÜST SAĞ. Decograin Golden Oak ayrıntı

ALT. Decograin Golden Oak sarmal garaj kapısı



DIŐ SARMAL KAPI. Lento ve / veya yan bitiŐi az olan garajlarda RollMatic sarmal kapı, garaj açıklıđının önüne monte etmek için diŐ sarmal kapı olarak da sunulmaktadır. DiŐ sarmal kapı uygun motor ile birlikte komple set olarak temin edilir. Uyumlu ve estetik görünüm için hareket rayları ve ön kapak lamel renginde, Decopaint yüzey için desenin renk tonundadır.

→ Daha fazla bilgiyi 27. sayfadan itibaren bulabilirsiniz.





SOL ÜST. Dış sarmal kapı, RAL 7035 Açık Gri

ÜST SAĞ. Sarmal garaj kapısı ve yan kapı RAL 9016 Trafik Beyaz

SOL ALT. Dış sarmal kapı, RAL 7035 Açık Gri



YAN KAPILAR. Hörmann için yan kapılar en az garaj kapıları kadar önemlidir. Çünkü mükemmel görünüm ancak yan kapı garaj kapısı ile uyumlu ise sağlanabilir. Bu nedenle NT 60 yan kapı tüm yüzey ve renk seçeneklerinde temin edilebilir. Yüksek kaliteli 60 mm'lik alüminyum kapı kasası içinde dolgu lamelleri pencere çıtaları ile sabitlenir.

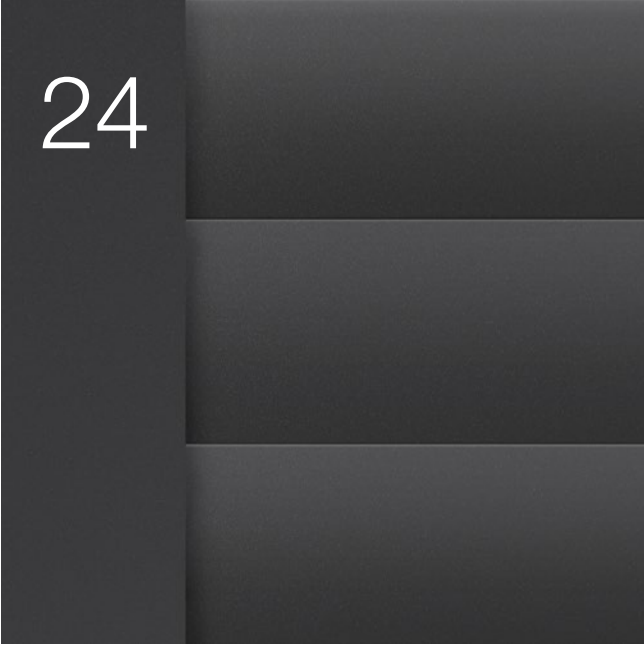
→ Daha fazla bilgiyi 37. sayfadan itibaren bulabilirsiniz.



22



24



38



Tasarım. Donanım. Aksesuarlar.

- 22 Lameller ve yüzeyler
- 24 Renkler ve desenler
- 26 RollMatic sarmal garaj kapısı
- 30 RollMatic T sarmal garaj kapısı
- 32 RollMatic OD tavana açılır kapı
- 36 İlave donanımlar
- 37 Yan kapılar
- 38 Aksesuarlar
- 40 Ölçü ve montaj bilgileri

Lameller ve yüzeyler

RollMatic, RollMatic T sarmal garaj kapıları ve RollMatic OD tavana açılır kapı

Şık alüminyum lameller

Düz yüzeyli alüminyum lameller modern ve zarif bir görünüm sunar. Lamellerin iç ve dış yüzeylerinin kaliteli kaplaması temizliği kolaylaştırır. Lamellerin poliüretan sert köpük dolgusu sayesinde sessiz ve titreşimsiz çalışma sağlanır.

İç sarmal ve tavana açılır kapıların lamel görünümleri

- 1 Kapının iç tarafı
- 2 Kapının dış tarafı

Dış sarmal kapıların lamel görünümleri

- 1 Kapının dış tarafı
- 2 Kapının iç tarafı



Pencereler 3

Garajınızda daha fazla aydınlık için! Kapının genişliğine bağlı olarak adeti belirlenen pencereler tüm lamel boyunca kullanılabilir. Bir kapı azami on lamel pencere olarak temin edilebilir.

Havalandırma menfezleri 4

Garajınızı havalandırarak iç ortamdaki hava kalitesini artırıp küf oluşumunu engelleyebilirsiniz. Dayanıklı plastik malzemeden mamul menfezler tüm lamel boyunca kullanılabilir. Bir kapıda azami on lamel havalandırma menfezli olarak temin edilebilir.



Notlar:

Hörmann sarmal kapıların tümünde en son teknolojiye uygun üretim ve boyama sistemleri kullanılmaktadır. Kullanımda oluşabilecek baskı ve aşınma izleri yapısal tasarım ile ilişkilidir ve kaçınılmaz olmakla birlikte kapının fonksiyonunu ve çalışma ömrünü etkilemezler. Kapı perdesinde tasarıma bağlı aşınmayı minimuma indirmek için, opsiyonel DuraBelt sarma ünitesini öneririz (daha fazla bilgi için bkz. sayfa 26 ve 30).

Decograin yüzeyler

Aşınmaya mukavim özel bir kaplama UV dayanımlı plastik yüzey kaplamasını uzun yıllar boyunca korur.

İç sarmal ve tavana açılır kapıların lamel görünümleri

- 1 Kahverengi lamel, kapı içinden görünüm
- 2 Decograin Golden Oak lamel, kapı dışından görünüm



Decopaint yüzeyler

Lamellerin iç ve dış yüzeyleri ahşap görünümünde boyalıdır.

İç sarmal ve tavana açılır kapıların lamel görünümleri

- 3 Decopaint Golden Oak lamel, kapı içinden görünüm
- 4 Decopaint Golden Oak lamel, kapı dışından görünüm

Dış sarmal kapıların lamel görünümleri

- 3 Decopaint Golden Oak lamel, kapı dışından görünüm
- 4 Decopaint Golden Oak lamel, kapı içinden görünüm



Renkler ve desenler

RollMatic, RollMatic T sarmal garaj kapıları ve RollMatic OD tavana açılır kapı

16 renk



Aynı fiyatlı standart renkler

- | | | | | | |
|---|----------|-----------------|----|------------------|-----------------|
| 1 | RAL 9016 | Trafik Beyaz | 9 | RAL 7015 | Taş Grisi |
| 2 | RAL 9007 | Gri Alüminyum | 10 | RAL 6005 | Yosun Yeşili |
| 3 | RAL 9006 | Beyaz Alüminyum | 11 | RAL 5011 | Çelik Mavi |
| 4 | RAL 9005 | Jet Siyah | 12 | RAL 3003 | Yakut Kırmızısı |
| 5 | RAL 9001 | Krem Beyaz | 13 | RAL 3004 | Bordo |
| 6 | RAL 8028 | Toprak Rengi | 14 | RAL 1015 | Açık Fildişi |
| 7 | RAL 7035 | Açık Gri | 15 | Chartwell Yeşili | |
| 8 | RAL 7016 | Antrasit Gri | | | |

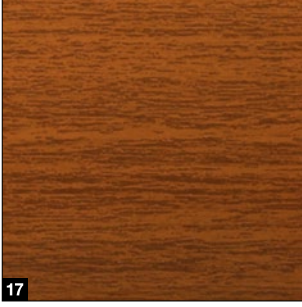
Özel renk

- | | |
|----|-----------------|
| 16 | Noir 2100 Sablé |
|----|-----------------|

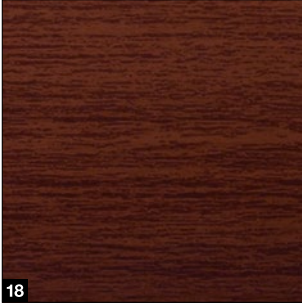
Notlar:

Tüm renkler RAL sistemine göre kategorize edilmektedir. Resimlerdeki renk ve kaplamalar, baskı tekniğinden ötürü gerçek görünümünden farklılık gösterebilir. Renk seçimi için Hörmann satış ofisine danışabilirsiniz.

Decograin yüzeyler

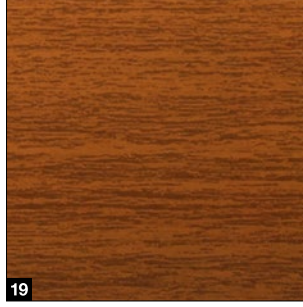


17



18

Decopaint yüzeyler



19



20

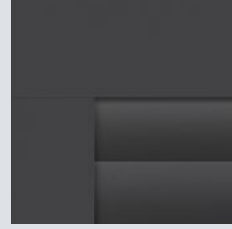
17 Decograin Golden Oak

18 Decograin Rosewood

19 Decopaint Golden Oak

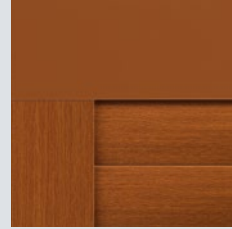
20 Decopaint Rosewood

16 renk ile uyumlu genel görünüm



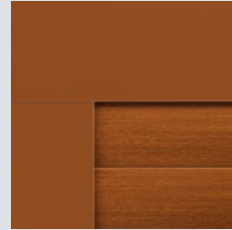
Hörmann'da ek ücret ödemededen kapı perdesini, hareket rayını, lento kaplamasını ve üst kapağı seçtiğiniz kapı renginde teslim alabilirsiniz.

Decograin yüzey montaj seçenekleri



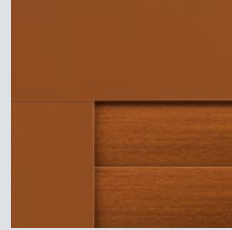
RollMatic sarmal kapının açıklığa monte edilmesi

Lamel ve hareket rayları Decograin yüzeyli, lento kaplaması yüzeyin renk tonunda boyalıdır, ek lento kaplaması Decograin (bkz. sayfa 37).



RollMatic sarmal kapının açıklık arkasına monte edilmesi

Lamel Decograin yüzeyli, lento kaplaması ve hareket rayları yüzeyin ana renginde boyalıdır.

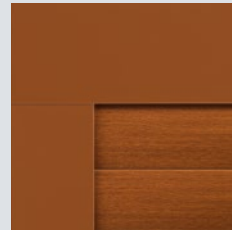


RollMatic OD tavana açılır kapı

Açıklığa veya açıklığın arkasına montaj

Lamel Decograin yüzeyli, lento kaplaması ve hareket rayları yüzeyin ana renginde boyalıdır.

Decopaint yüzey montaj seçeneği



RollMatic sarmal kapı / RollMatic OD tavana açılır kapı

Lamel Decopaint yüzeyli, lento kaplaması ve hareket rayları yüzeyin renk tonunda boyalıdır.

RollMatic sarmal garaj kapısı

Patentli çekme yay teknolojisi



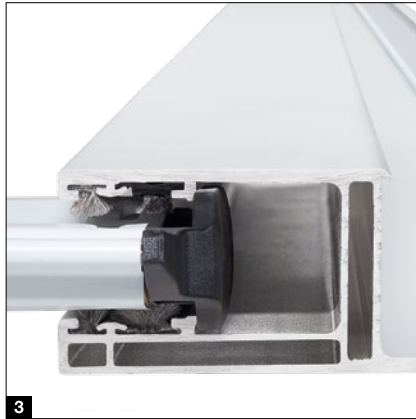
Sadece Hörmann'da

Çekme yay teknolojili sarmal garaj kapısı



Sadece Hörmann'da

Aşınmaya dayanıklı yatak halkaları



Yüksek korumalı sarğı mili

Sarğı mili kapağı **1** dışarıdan istenmeyen müdahaleleri önlerken, kapı açık pozisyonda iken sarılı kapı perdesini hasar ve kirlenmeye karşı da korur.

Güvenilir ağırlık dengelemesi

Patentli çoklu yay sistemine **2** sahip çekme yayı teknoloji ve koruma kapağı, yayın kırılması halinde dışarı fırlaması tehlikesini ortadan kaldırır.

Güvenli perde tutuşu

Lamel uçlarında standart olarak kullanılan rüzgar kancaları **3** şiddetli rüzgarlarda bile (sınıf 4'e kadar) kapıyı güvenli şekilde tutar ve zorla açılmaya karşı ekstra koruma sağlar.

Daha az hareket izi oluşur

Aşınmaya dayanıklı malzemelerin kullanımı sayesinde, yatak halkalarının **4** kapı perdesinin üst lamelleri üzerindeki izleri azaltılır.

Ayrıca makaralar hareket rayının üzerine yerleştirilmiştir ve makaranın perde üzerindeki hareket izleri daha az görünür.

Ekstra yüzey koruması

Opsiyonel DuraBelt **5** sayesinde kapınız güzelliğini uzun süre korur. Açılma sırasında kayışlar kapı perdesinin katmanları arasına girer. Bu sayede kapı perdesindeki kirlere nedeniyle oluşan çizikler önemli ölçüde azalır. DuraBelt her iç ve dış sarmal kapıya sonradan monte edilebilir.

Kolay montaj

Yan hareket rayları, lento kaplaması ve motor, garaj duvarına ve lentoya monte edilir. Sonrasında, motor çalıştırılarak perde kayışlar **6** ile sarğı miline sarılır ve sabitlenir.

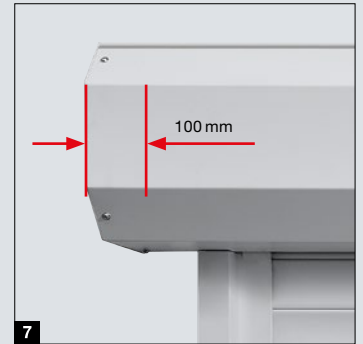
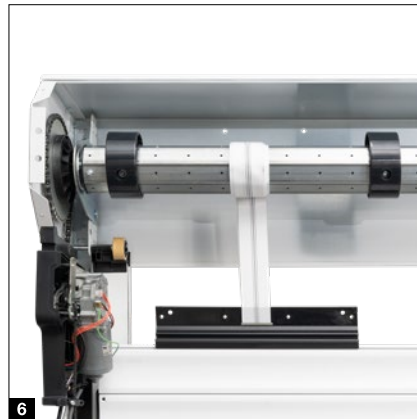
Ölçü aralığı

Maks. genişlik 6000 mm
Maks. yükseklik 3100 mm

Dış sarmal kapı

Motor, montaj durumuna göre sağda ya da solda konumlandırılabilir.

100 mm daha geniş olan ön kapak, motoru **7** tam olarak kapatarak izinsiz müdahalelere ya da zorlu hava koşullarına karşı koruma sağlar. Yay kapakları üzerindeki gözetleme pencereleri **8** sayesinde çelik halat ve gergi yaylarının durumu kontrol edilebilir. Bu özellik uzun yıllar boyunca çalışma güvenliği sağlar.



RollMatic sarmal garaj kapısı

RollMatic 2 motoru ve kumandası

Kapak dışına monte edilebilmesi ile bakım kolaylığı sağlayan standart motor

- 17 cm/sn'ye kadar % 20 daha hızlı açılma*
- BlueSecur uygulama ile akıllı kullanım
- İçeriden "Açık / Kapalı" butonları ile kullanılır
- İki kademeli ve 7'li gösterge sayesinde kolay programlama
- Standart HCP arayüz sayesinde Smart Home sistemlerine entegrasyon
- Parlak LED aydınlatma
- Standby sırasında 1 Watt altında düşük enerji tüketimi
- Perde yüzeyini korumak için elektronik son konum ayarı
- Konforlu garaj havalandırması
- Ek açılma yüksekliği



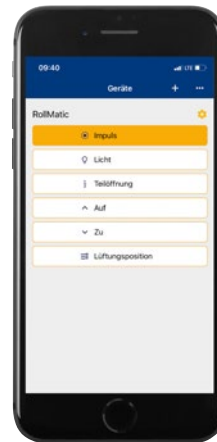
BiSecur

Standart 4 butonlu uzaktan kumanda HSE 4 BS, plastik kapaklı siyah desenli yüzey

Garaj kapısı motorları

Bluetooth alıcı	entegre, açılabilir ve kapatılabilir
HCP-BUS bağlantısı	entegre
Gün / saat başına kapı hareketi	25 / 10
Açılma hızı maks.	17 cm/sn
Aydınlatma	10 LED
Kapı genişliği maks.	6000 mm
Kapı yüzeyi maks.	15 m ²

* Seri 1 ile kıyasla



Sadece Hörmann'da
Avrupa patenti

Hörmann BlueSecur

Hörmann BlueSecur uygulaması ile akıllı telefon üzerinden kontrol

Kapanma kenarı emniyeti

Zemin contasındaki **1** optik sensör, beklenmedik bir engelle karşılaştığında kapıyı güvenli şekilde durdurur. Genişliği 5000 mm altındaki kapılar için opsiyonel, 5000 mm üzerindeki kapılar için standarttır.

Acil durumda içeriden açma

Elektrik kesintisi gibi acil durumlarda kapıyı içeriden manuel olarak açabilmek için motor kilidini boşa almak mümkündür. Dış sarmal kapıda fren tahliyesi içeri yönlendirilen kilit açma donanımı ile gerçekleştirilir.

Acil durumda dışarıdan açma (opsiyonel)

İkinci bir kapıdan erişimin olmadığı garajlarda, örneğin elektrik kesintisi gibi acil durumlarda kapının manuel olarak açılabilmesi için kilitli kapağa sahip **2** dışarıdan motor freni boşaltma sistemi kullanımı önerilir.

Acil durum aküsü (opsiyonel)

Acil durum aküsü ile **3**, 18 saate kadar elektrik kesintilerinde kapıyı azami 5 kere açıp kapatabilirsiniz. Acil durum aküsü normal çalışma sırasında kendini şarj eder.

Sesli alarm (opsiyonel)

Davetsiz misafirleri hırsızlık denemesi sırasında caydırmaya yetecek 110 dB(A) ses şiddeti sağlayan opsiyonel siren.

Manuel kapı kontrolü ve kilitleme

Karşı ağırlık sağlayan gergi yayı sayesinde, Hörmann sarmal garaj kapıları dış taraftan tutamak **4** iç taraftan ise zincir **5** vasıtasıyla kolayca açılıp kapatılabildiğinden motorsuz olarak da kullanılabilir. Manuel kapılar içeriden ve dışarıdan kilit tokmakları ile sağ ve sol hareket raylarına giren metal kilitleme silindirleri sayesinde mekanik olarak kilitlenebilir.

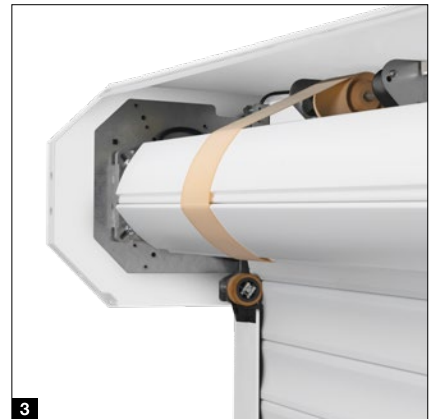


RollMatic T sarmal garaj kapısı

Yer kaplamayan motor



Sadece Hörmann'da
DuraBelt



Yüksek korumalı sargı mili

Sargı mili kapağı **1** dışarıdan istenmeyen müdahaleleri önlerken, kapı açık pozisyonda iken sarılı kapı perdesini hasar ve kirlenmeye karşı da korur.

Yer tasarrufu sağlayan konstrüksiyon

Motorlu kapı konstrüksiyonu, sadece 290 mm üst montaj yüksekliği, yanlardan da 75 mm (2300 mm kapı yüksekliğine kadar) veya 105 mm (3001 mm üzerindeki kapı genişliklerinde) alan gerektirir ve dar montaj alanları için idealdir. Hareket rayları **2** kapının sessiz çalışmasını sağlar ve standart fırça contalar ile izole edilir.

Ekstra yüzey koruması

Opsiyonel DuraBelt **3** sayesinde kapınız güzelliğini uzun süre korur. Açılma sırasında kayışlar kapı perdesinin katmanları arasına girer. Bu sayede kapı perdesindeki kirler nedeniyle oluşan çizikler önemli ölçüde azalır. DuraBelt her iç ve dış sarmal kapıya sonradan monte edilebilir.

Kolay montaj

Önceden monte edilen sargı mili, kapak ve standart arka dolgulu hareket rayları, garaj duvarına ve lentoya kolayca vidalanır.

Acil durumda manuel kullanım standart

Elektrik kesildiğinde RollMatic T standart acil döndürme kolu ile içeriden kolayca açılır. Opsiyonel dış kullanım donanımında **4** kapatılabilen bir deliğe döndürme kolu takılır ve kapı açılır.

Yer kaplamayan motor

Güçlü motor, mekanik ayarlanabilir bitiş konumlarına sahiptir. Motorun opsiyonel elektronik son konum ayarı mevcuttur. Motor, zarif kumanda ile içeriden kontrol edilebilir. Entegre LED aydınlatma, garajı daha aydınlık hale getirir.

Standart kapanma kenarı emniyeti

Zemin contasındaki optik sensör, beklenmedik bir engelle karşılaştığında kapıyı güvenli şekilde durdurur. Standart model spiral kablodur **5**, opsiyonel olarak kablosuz versiyon mevcuttur **6**.



BiSecur

Standart 4 butonlu uzaktan kumanda HSE 4 BS, plastik kapaklı siyah desenli yüzey



RollMatic OD tavana açılır kapı

Yenileme için ideal

Sessiz kapı hareketi

Çift makara sayesinde kapı perdesi raylar üzerinde akıcı şekilde hareket eder. Yatay ve dikey hareket rayları, birbirlerine düşük dönüş yarıçaplı **1**, sağlam köşe yönlendiriciler ile bağlanır. RollMatic OD kapıların Bu kompakt yapısından ötürü montaj için sadece 60 mm'lik lento ölçüsü yeterlidir.

Çepeçevre sızdırmazlık

Özel biçimlendirilmiş katlanır makara yuvası sayesinde kapı lento kısmında neredeyse tamamen kapatılır **2**. Lento kısmındaki ve hareket rayları içindeki contalar kapı perdesi çevresinde ideal sızdırmazlık oluşturur (Sınıf 2). Esnek EPDM zemin profili tabandaki düzensizlikleri dengeleyerek tam kapanma sağlar.

Güvenilir ağırlık dengelemesi

Çoklu yay setleri ve entegre kopma emniyeti **3** halatın kopması durumunda kapının düşmesini önler.

Ek acil kilit

İkinci girişe sahip olmayan garajlarda opsiyonel acil kilidi **4** öneririz. Garaj kapısı, yuvarlak barel ile (ev kilit sistemi ile eşleştirilemez) acil durumlarda anahtar ile açılabilir.



Montaj seçenekleri

Dikey hareket yayları ve lento kaplaması standart olarak kapı perdesi renginde teslim edilir. Bu görünüm bütünlüğü kapının kısmen ya da tamamen açıklık içine de monte edilebilmesini sağlar.

Yenilemede kolaylık

Opsiyonel yenileme üst kaplaması **5** ile kapı açıklığa monte edildiğinde lento ile aradaki boşluklar kapatılabilir. İlave duvar örme ya da alçı ile onarım yapma gereksinimi ortadan kalkar.

Ölçü aralığı

Maks. genişlik 3500 mm

Maks. yükseklik 3000 mm





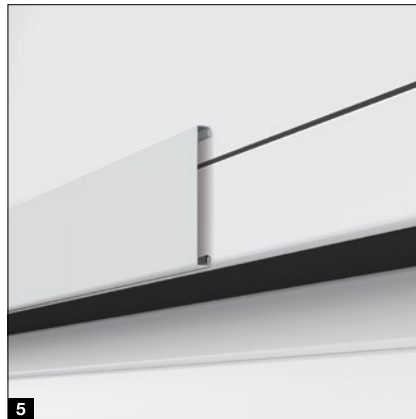
Yer tasarruflu motor montajı*

Motor rayları **6** sağ veya sol yatay hareket rayına monte edilebilir. Kompakt tasarım ile motor montajı için ilave üst montaj yüksekliğine gerek yoktur.

Acil durum aküsü

ProMatic ve SupraMatic garaj kapısı motorları için acil durum aküsü HNA* **7** ile, 18 saate kadar elektrik kesintilerinde kapıyı azami 5 kere açıp kapatabilirsiniz. Acil durum aküsü normal çalışma sırasında kendini şarj eder.

* Opsiyonel SupraMatic motorlu resimler

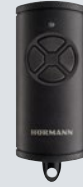


RollMatic OD tavana açılır kapı

ProMatic 4 motor

Standart motor Premium kalite

- 20 cm/sn'ye kadar % 40 daha hızlı açılma*
- Konforlu garaj havalandırması
- Ek açılma yüksekliği
- 2 kat* daha parlak LED aydınlatma
- Standart HCP arayüz sayesinde Smart Home sistemlerine entegrasyon
- Standby sırasında 1 Watt altında düşük enerji tüketimi



BiSecur

Standart 4 butonlu uzaktan kumanda HSE 4 BS, plastik kapaklı siyah desenli yüzey

Garaj kapısı motorları	ProMatic 4	ProMatic 4 Akku
Bluetooth alıcı	opsiyonel (HET-BLE)	opsiyonel (HET-BLE)
HCP-BUS bağlantısı	entegre	entegre
Gün / saat başına kapı hareketi	25 / 10	5 / 2
Çekme ve itme kuvveti	600 N	500 N
Müsaade edilen azami yük	750 N	600 N
Açılma hızı maks.	20 cm/sn ¹⁾	16 cm/sn ¹⁾
Aydınlatma	10 LED	10 LED

* ProMatic seri 3 ile kıyasla

ProMatic 4 Akku

Elektrik bağlantısı olmayan garajlar için



Güneş enerjisi modüllü akü

Akıllı ek fonksiyonlar sunan “Supra” hızlı motor

- 25 cm/sn'ye kadar % 75 daha hızlı açılma*
- BlueSecur uygulama ile akıllı kullanım
- Konforlu garaj havalandırması
- Ek açılma yüksekliği
- 3 kat (SupraMatic E) veya 5 kat* (SupraMatic P) daha parlak LED aydınlatma
- İki kademeli ve 7'li gösterge sayesinde kolay programlama
- Üstün kaliteli paslanmaz çelik motor kapağı
- Standart HCP arayüz sayesinde Smart Home sistemlerine entegrasyon
- Standby sırasında 1 Watt altında düşük enerji tüketimi



BiSecur

Standart 4 butonlu uzaktan kumanda HSE 4 BS, kromaj kapaklı siyah desenli yüzey

Garaj kapısı motoru

SupraMatic E

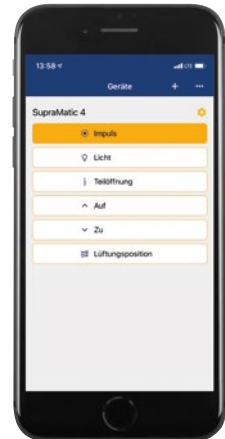
Bluetooth alıcı	entegre, açılabilir ve kapatılabilir
HCP-BUS bağlantısı	entegre
Gün / saat başına kapı hareketi	25 / 10
Çekme ve itme kuvveti	650 N
Müsaade edilen azami yük	800 N
Açılma hızı maks.	25 cm/sn
Aydınlatma	20 LED

* ProMatic seri 3 ile kıyasla

Sadece Hörmann'da

Avrupa patenti

 Hörmann BlueSecur



Hörmann BlueSecur uygulaması ile akıllı telefon üzerinden kontrol

İlave donanımlar

RollMatic ve RollMatic T sarmal garaj kapıları

Eğimli zemin profili

(sadece RollMatic için)

Eğimli zeminler için çözüm: Alüminyumdan mamul eğimli zemin profili tüm kapı genişliği boyunca (maks. 300 mm) yükseklik farkını dengeler. Profil kolayca monte edilebilir; Mevcut kapı perdesine vidalanması yeterlidir.

Kenar profili standart olarak RAL 9005'e benzer jet siyah toz boyalı olarak temin edilir. İstek üzerine kenar profili **1** kapı rengine uyumlu olarak da alınabilir.

Tamamlayıcı lento kaplaması

Açıklık içine ya da arkasına montajda arka kapak görünür halde kalırsa, tamamlayıcı lento kaplaması **2** ile kapatılabilir. Böylece ön tarafta montaj deliklerinin görüntü kirliliği oluşturması önlenir. İlave lento kaplaması kapı rengine boyalı ya da Decograin yüzeyli olarak temin edilebilir.

Montaj dengeleme seti

Yenileme uygulamaları ya da ahşap kirişe montaj gibi montaj yüzeyinin düz olmadığı hallerde, opsiyonel montaj dengeleme seti **3** düzgün montaj sağlar. Bu özellikle yenilemelerde veya ahşap kirişe montaj gibi durumlarda avantaj sağlar.





Kapı ölçüleri

- Genişlik 875 – 1284 mm
- Yükseklik 1800 – 2500 mm

Standart donanım

- Olumsuz hava koşullarına dayanıklı ve 60 mm kalınlığındaki alüminyum profiller lamellerin rengindedir veya Decopaint modellerde desene uygun renktedir **1**
- Siyah plastik kol, oval rozetli ve profil silindir kilit donanımı **2**
- Siyah, beyaz veya doğal alüminyum renkli 3 eksenli ayarlanabilir menteşeler **3**

Opsiyonel ekipman

- Şık görünüm için gizli menteşeler **4**
- Kol veya kilit donanımları doğal alüminyum renginde **5**, RAL 9016 Alüminyum Döküm **6**, fırçalanmış paslanmaz çelik **7**
- Kızak raylı ve sabitleyicili üst kapı kapatıcısı
- 3 noktadan kilitleme (dil, mandal ve 2 kilit kancası)



Aksesuarlar

Uzaktan Kumanda



HS 5 BS

4 adet fonksiyon butonu,
konum sorgulama butonu,
siyah veya beyaz parlak yüzey



HS 5 BS

4 adet fonksiyon butonu,
konum sorgulama butonu,
mat siyah desenli yüzey



HS 4 BS

4 adet fonksiyon butonu,
mat siyah desenli yüzey



HS 1 BS

1 adet fonksiyon butonu,
mat siyah desenli yüzey



HSE 1 BS

1 adet fonksiyon butonu,
anahtarlık halkalı,
mat siyah desenli yüzey



HSE 4 BS

4 adet fonksiyon butonu,
anahtarlık halkalı,
mat siyah desenli yüzey, kromaj veya
plastik kapaklar ile



HSE 4 BS

4 adet fonksiyon butonu, anahtarlık için halka dahil
Kromaj kapaklı parlak yüzey, renkler (resimde soldan sağa): Beyaz,
Antrasit Gri, Donuk Gri, Klasik Gri, Karbon, Gümüş



HSD 2-C BS

2 adet fonksiyon butonlu,
anahtarlık olarak da kullanılabilir,
parlak krom



HSZ 2 BS

1 veya 2 fonksiyon butonu, aracın
çakmaklığına takmak için



HSI 3 BS .YENİ

3 kapıya kadar kumanda edebilme,
ekstra büyük tuşlar, darbeye
dayanıklı gövde, koruma türü: IP 65



Daha fazla bilgi, Kapı Motorları
ve Akıllı Ev Sistemleri
broşüründe yer almaktadır.



**Kablosuz şifreleme ünitesi
FCT 3 BS**

3 adet fonksiyon butonu, aydınlatmalı butonlar, sıva altı veya sıva üstü montaj mümkün, RAL 7040 Açık Gri plastik gövde (10 adet fonksiyon butonlu ve açılır kapaklı, RAL 9006 Beyaz Alüminyum renginde mevcuttur)



**Kablosuz şifreleme ünitesi
FCT 10 BS**

10 adet fonksiyon butonu, aydınlatmalı butonlar, açılır kapak, sıva altı veya sıva üstü montaj mümkün, RAL 9006 Beyaz Alüminyum renginde plastik gövde



**Kablosuz parmak izi okuyucusu
FFL 25 BS**

2 fonksiyon butonlu, azami 25 parmak izi, açılır kapaklı, sıva altı ve sıva üstü montaj mümkün, RAL 9006 Beyaz Alüminyum renginde plastik gövde



**Kablosuz iç buton
FIT 5 BS**

4 adet fonksiyon ve bir adet konum sorgulama butonu, RAL 9010 Temiz Beyaz plastik gövde

Butonlar



**Kablosuz iç buton
FIT 2-1 BS**

2 fonksiyonlu, kablo üzerinden maks. 2 kontrol elemanı bağlantısı olanağı Anahtar sviç, RAL 9010 Temiz Beyaz plastik gövde



**İç buton
IT 1b-1**

Garaj kapısının konforlu açılması için büyük, aydınlatmalı butonlar, RAL 9010 Temiz Beyaz plastik gövde



**Transponder butonu
TTR 1000-1**

1 fonksiyonlu, azami 1000 anahtar tanıma kapasitesi, teslimat kapsamı: 1 anahtar ve 1 kart (ilave anahtarlar talep üzerine), RAL 9006 Beyaz Alüminyum çinko baskınlı döküm gövde



**Şifreleme ünitesi
CTP 3-1**

3 adet fonksiyon butonu, aydınlatmalı karakterler ve siyah dokunmatik ekran, RAL 9006 Beyaz Alüminyum çinko baskınlı döküm gövde



**Şifreleme ünitesi
CTV 3-1**

3 adet fonksiyon butonu, ağır hizmet türü tuş takımı, paslanmaz çelik kaplamalı RAL 9006 Beyaz Alüminyum çinko baskınlı döküm gövde



**Parmak izi okuyucu
FL 150**

2 adet fonksiyon butonu, parmak iziyle kumanda, azami 150 parmak izi kaydedilebilir, paslanmaz çelik kaplamalı RAL 9006 Beyaz Alüminyum çinko baskınlı döküm gövde



**Anahtar düğmesi
1 STUP 50
2 STAP 50**

Sıva altı ve sıva üstü modeli, 3 anahtar dahil, paslanmaz çelik kaplamalı RAL 9006 Beyaz Alüminyum çinko baskınlı döküm gövde



**Klima iç sensörü HKSI 3
Dış sensör HKSA 4**

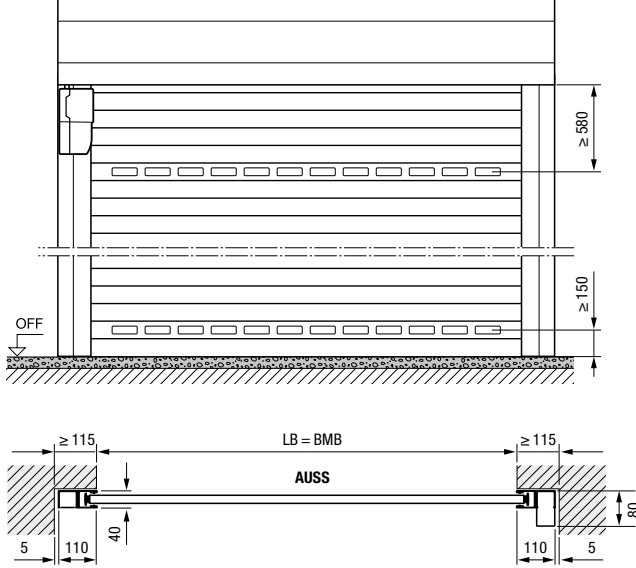
Garajdaki nem oranını kontrol etmek ve otomatik havalandırmak için, RAL 9010 Temiz Beyaz plastik gövde
Açık alanda nem ölçmek için, RAL 9010 Temiz Beyaz plastik gövde

Ölçü ve montaj bilgileri

RollMatic sarmal garaj kapısı

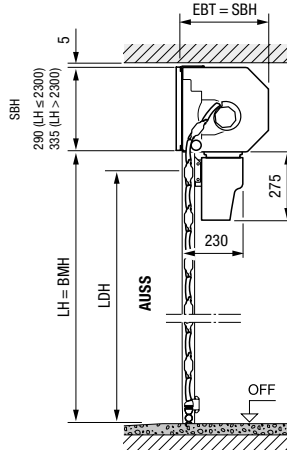
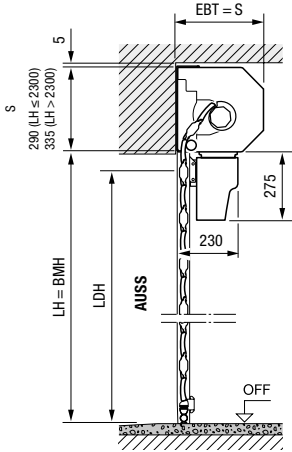
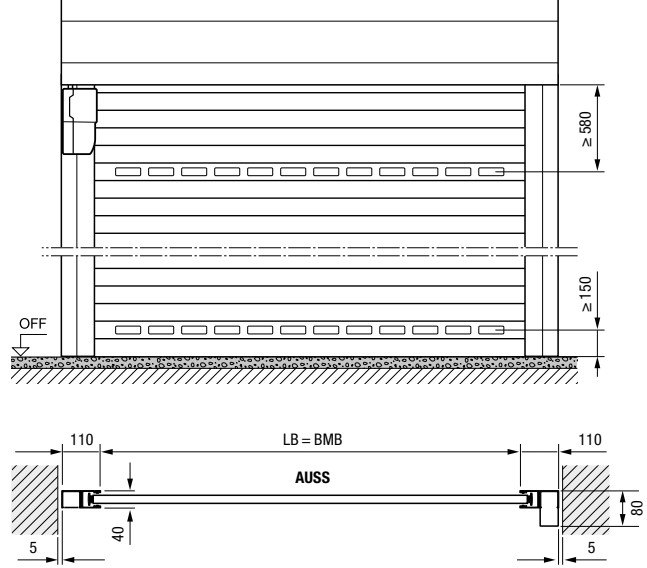
İç sarmal kapı

Açıklığın arkasına montaj, montaj / kapanma tarafı görünümü



İç sarmal kapı

Açıklıkta montaj, içten görünüm



Tamamlayıcı lento kaplaması gerekmektedir!

İç ve dış sarmal kapı ölçü alanı

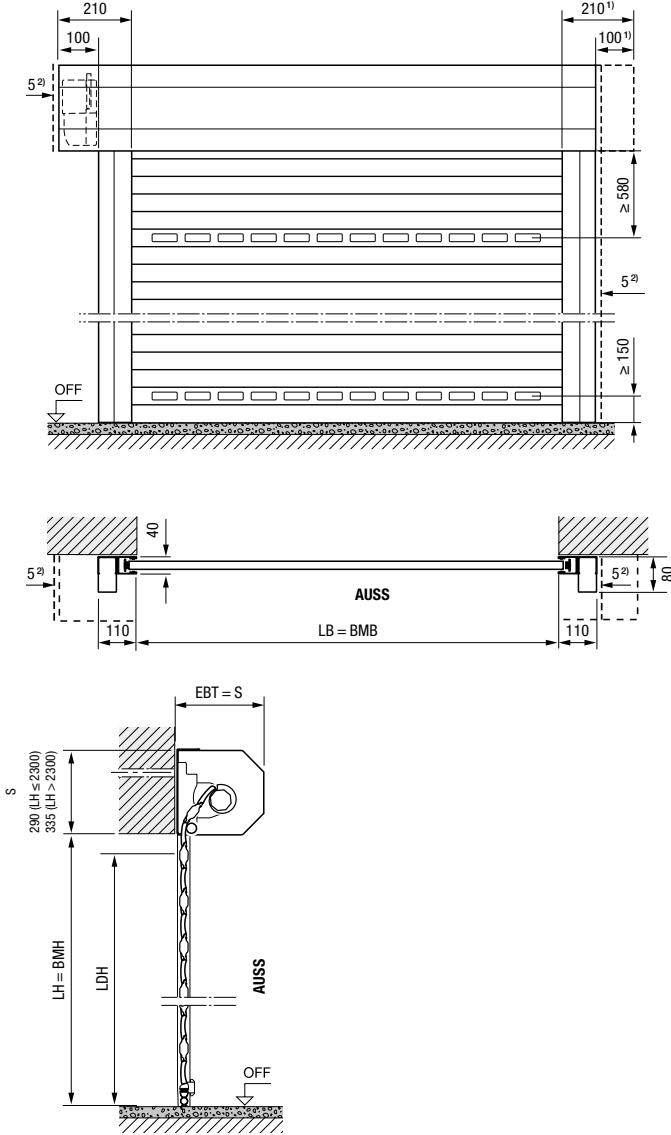
Net yükseklik (LH)	1000	1250	1500	1750	1900	2000	2250	2500	2750	3000	3250	3500	3750	4000	4250	4500	4750	5000	5250	5500	5750	6000	
3100																							
3000																							
2875																							
2750																							
2675																							
2625																							
2500																							
2375																							
2250																							
2125																							
2000																							
1800																							
1600																							

İç sarmal kapılar
Dış sarmal kapılar

Ölçüler mm cinsindedir

Dış sarmal kapı

Açıklığın önüne montaj, montaj / kapanma tarafı görünümü



Açıklamalar

BMB	Sipariş ölçüsü genişlik
BMH	Sipariş ölçüsü yükseklik
LB	Net genişlik
LH	Net yükseklik
LDB	Net geçiş genişliği
LDH	Net geçiş yüksekliği
EBT	Montaj derinliği
S	Üst montaj yüksekliği
SBH	Tamamlayıcı lento kaplaması yükseklik
OFF	Bitmiş zemin kotu
AUSS	Dış

Montaj derinliği EBT

LH = 2300 mm'ye kadar	290 mm
LH = 2301 mm üzeri	335 mm

Üst montaj yüksekliği S / tamamlayıcı lento kaplaması SBH

LH = 2300 mm'ye kadar	290 mm
LH = 2301 mm üzeri	335 mm

Net geçiş yüksekliği LDH

Motorlu	LH – 100 mm
Manuel işletmeli	LH – 125 mm

Yanlardaki yer gereksinimi

Dış sarmal kapı motor tarafı	215 mm
------------------------------	--------

Rüzgar yükü sınıfları

LB = 3000 mm'ye kadar	Sınıf 5
LB = 4000 mm'ye kadar	Sınıf 4
LB = 4500 mm'ye kadar	Sınıf 3
LB = 4500 mm üzeri	Sınıf 2

Şiddetli yağmur dayanıklılığı

	Sınıf 2
--	---------

¹⁾ Uyumlu görünüm için perde muhafazası simetrik sipariş edilebilir!

²⁾ Lento kaplamasına / yönlendirme rayına min. 5 mm mesafe

Ölçüler mm cinsindedir

Ölçü ve montaj bilgileri

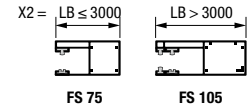
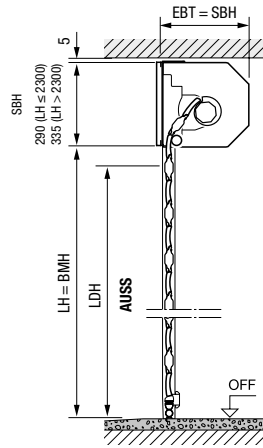
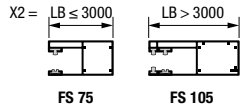
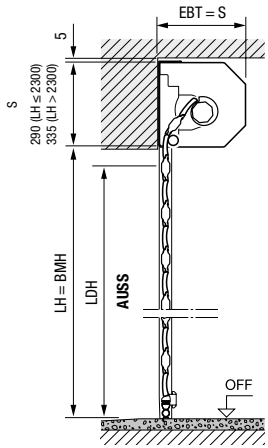
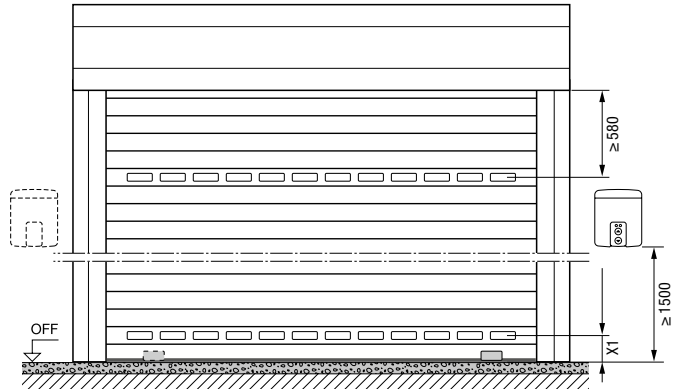
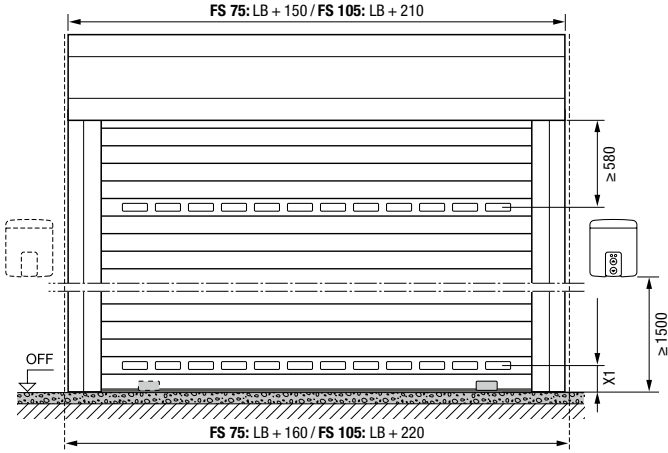
RollMatic T sarmal garaj kapısı

İç sarmal kapı

Açıklığın arkasına montaj, montaj / kapanma tarafı görünümü

İç sarmal kapı

Açıklıkta montaj, içten görünüm



Tamamlayıcı lento kaplaması gerekmektedir!

İç ve dış sarmal kapı ölçü alanı

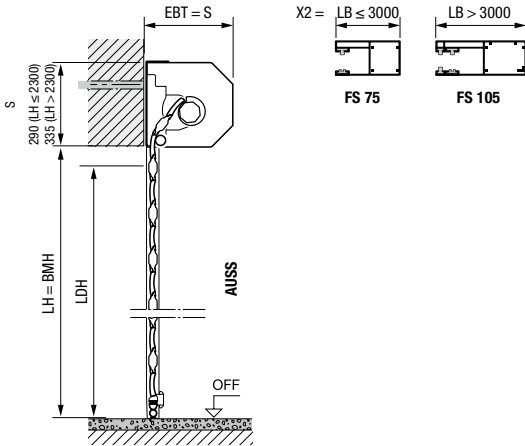
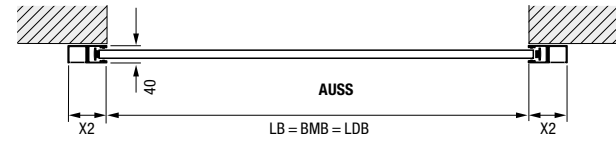
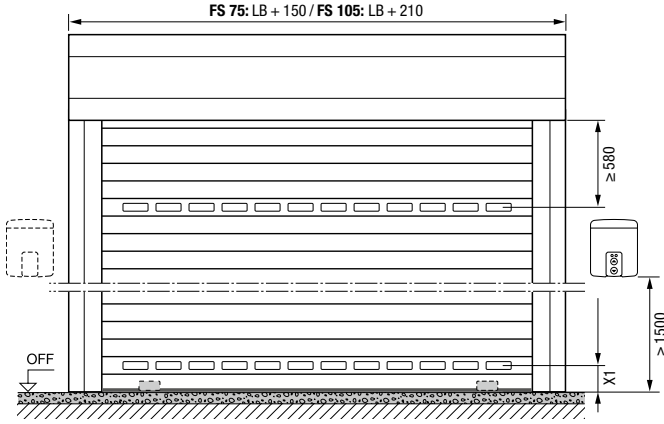
Net yükseklik (LH)	1000	1250	1500	1750	1900	2000	2250	2500	2750	3000	3250	3500	3750	4000	4250	4500	4750	5000	
3100																			
3000																			
2875																			
2750																			
2625																			
2500																			
2375																			
2250																			
2125																			
2000																			
1750																			
1500																			
1200																			

FS 75 yönlendirme raylı, rüzgar kancası
FS 105 yönlendirme raylı ve rüzgar kancalı

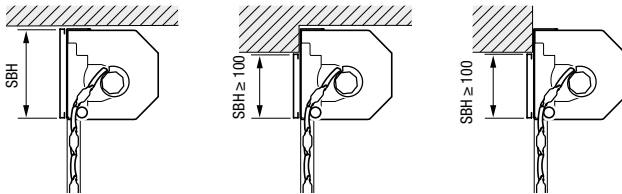
Ölçüler mm cinsindedir

Dış sarmal kapı

Açıklığın önüne montaj, montaj / kapanma tarafı görünümü



Tamamlayıcı lento kaplaması



İç sarmal kapı
Açıklıkta montaj

İç sarmal kapı
Açıklığın arkasına
montaj, lento
kaplaması açıklığa
sarkar

Dış sarmal kapı
Açıklığın önüne
montaj, lento
kaplaması açıklığa
sarkar

Ölçüler mm cinsindedir

Açıklamalar

- BMB** Sipariş ölçüsü genişlik
BMH Sipariş ölçüsü yükseklik
LB Net genişlik
LH Net yükseklik
LDB Net geçiş genişliği
LDH Net geçiş yüksekliği
EBT Montaj derinliği
S Üst montaj yüksekliği
SBH Tamamlayıcı lento kaplaması yükseklik
OFF Bitmiş zemin kotu
AUSS Dış
X1 Min. 150 mm
X2 LB ≤ 3000 = 75 mm (FS 75)
LB > 3000 = 105 mm (FS 105)

Montaj derinliği EBT

LH = 2300 mm'ye kadar	290 mm
LH = 2301 mm üzeri	335 mm

Üst montaj yüksekliği S / tamamlayıcı lento kaplaması SBH

LH = 2300 mm'ye kadar	290 mm
LH = 2301 mm üzeri	335 mm

Net geçiş yüksekliği LDH

FS 75	LH - 70 mm
FS 105	LH - 110 mm

Yanlardaki yer gereksinimi

LB = 3000 mm'ye kadar	80 mm
LB = 3001 mm üzeri	110 mm

Rüzgar yükü sınıfları

Rüzgar kancasız

LB = 3000 mm'ye kadar	Sınıf 3
-----------------------	---------

Rüzgar kancalı

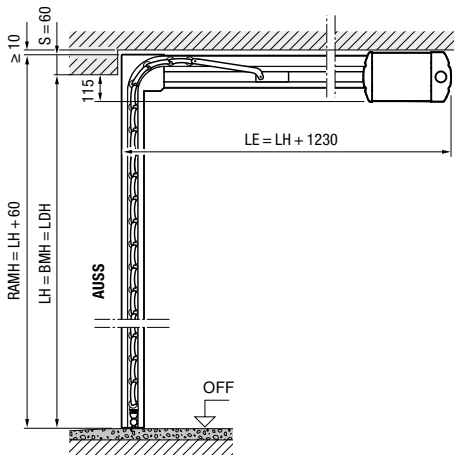
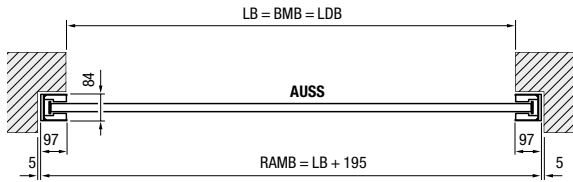
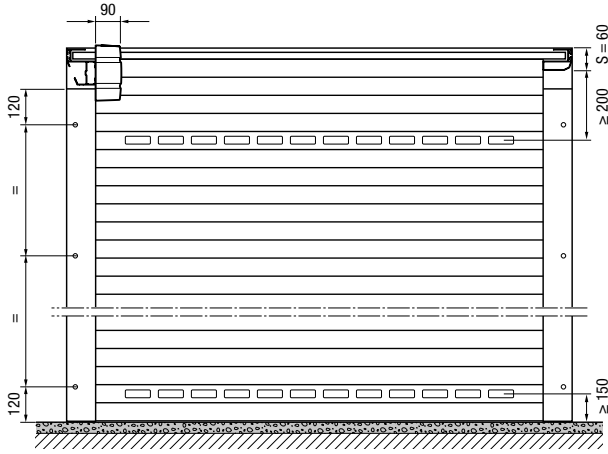
LB = 4000 mm'ye kadar	Sınıf 4
LB = 4500 mm'ye kadar	Sınıf 3
LB = 5000 mm'ye kadar	Sınıf 2

Ölçü ve montaj bilgileri

RollMatic OD tavana açılır kapı

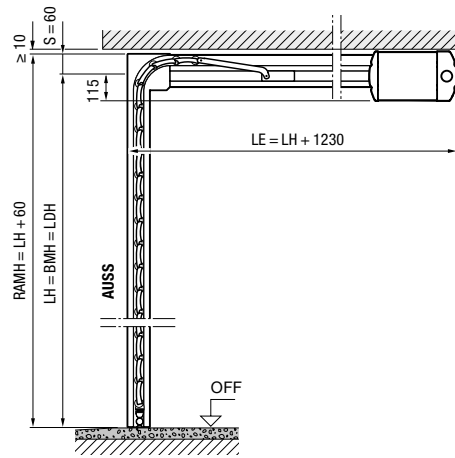
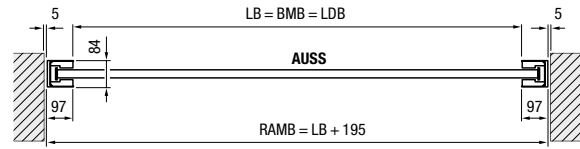
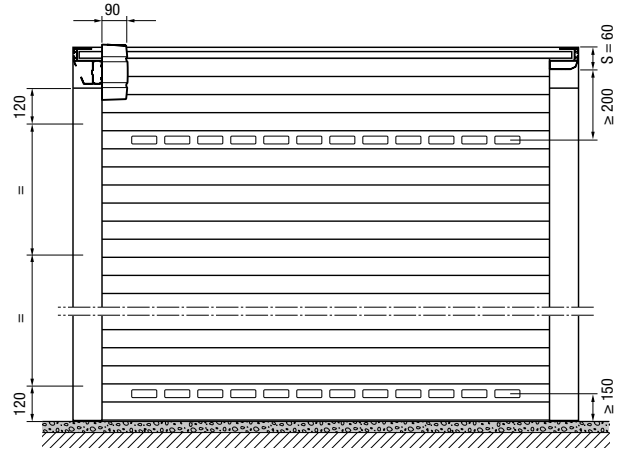
Tavana açılır kapı

Açıklığın arkasına montaj, montaj/kapanma tarafı görünümü



Tavana açılır kapı

Açıklıkta montaj, içten görünüm



RollMatic OD* tavana açılır kapı ölçü alanı

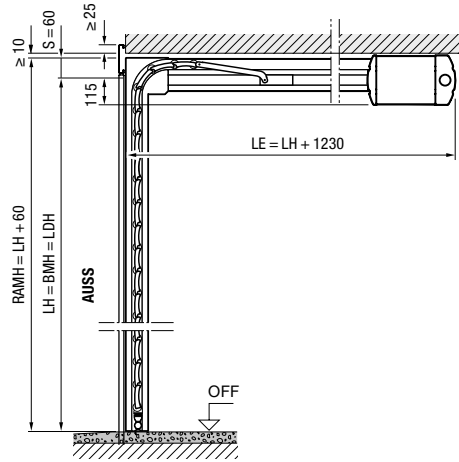
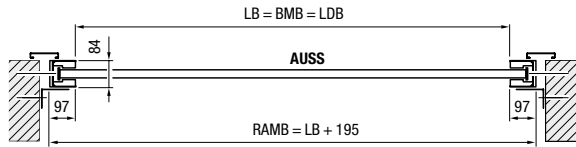
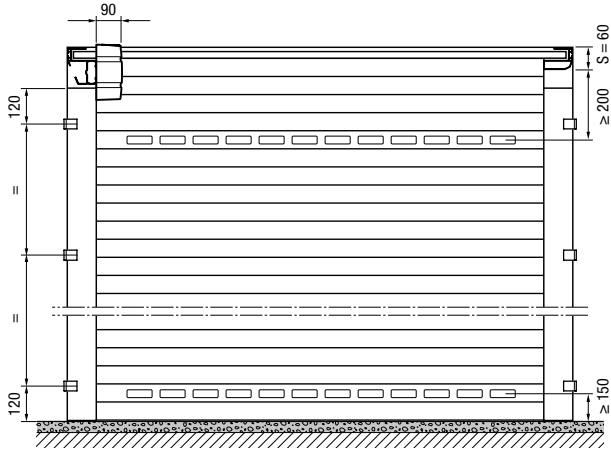
Net yükseklik (LH)	1250	1500	1750	2000	2250	2500	2750	3000	3250	3500
3000										
2875										
2750										
2625										
2500										
2375										
2250										
2125										
2000										
1875										
1700										

* 95'lik lento kaplama ile açıklıkta eş görünümlü montajda:
LB ≤ 3150 mm, LH ≤ 2700 mm

Ölçüler mm cinsindedir

Tavana açılır kapı

Açıklıkta eş görünümlü montaj 95'lik lento kaplama ile



Açıklamalar

- BMB** Sipariş ölçüsü genişlik
- BMH** Sipariş ölçüsü yükseklik
- LB** Net genişlik
- LH** Net yükseklik
- LDB** Net geçiş genişliği
- LDH** Net geçiş yüksekliği
- RAMB** Kasa dış ölçüsü genişlik
- RAMH** Kasa dış ölçüsü yükseklik
- LE** Motor dahil sürme derinliği
- S** Üst montaj yüksekliği
- OFF** Bitmiş zemin kotu
- AUSS** Dış

Yanlardaki yer gereksinimi 102 mm

Rüzgar yükü sınıfları

LB = 3000 mm'ye kadar Sınıf 3
LB = 3500 mm'ye kadar Sınıf 2

Şiddetli yağmur dayanıklılığı Sınıf 2

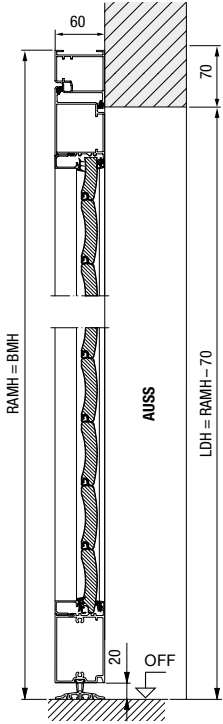
Ölçüler mm cinsindedir

Ölçü ve montaj bilgileri

Yan kapılar

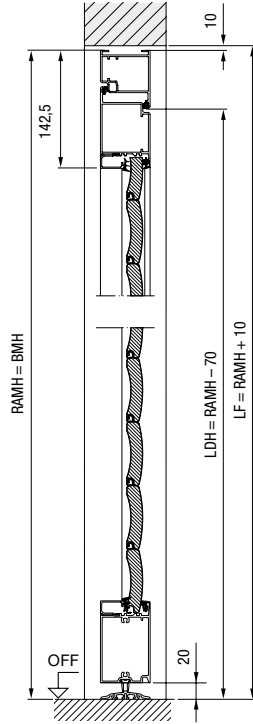
Blok kasalı yan kapı

Açıklığın arkasına montaj,
içe doğru açılan



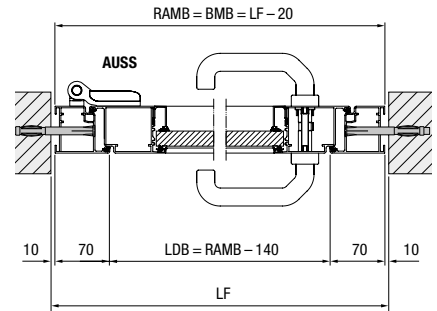
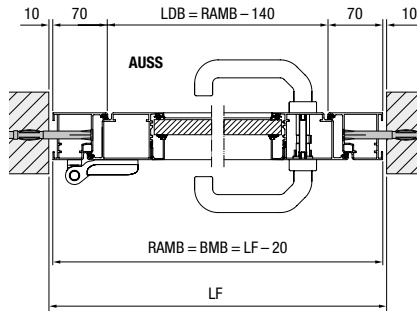
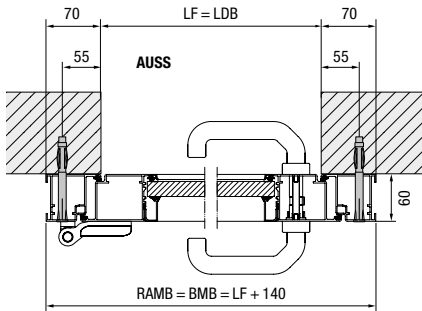
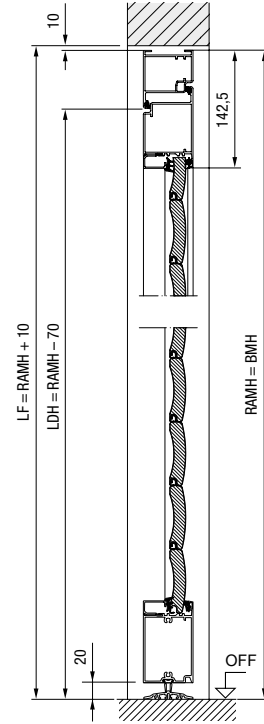
Blok kasalı yan kapı

Açıklıkta montaj,
içe doğru açılan



Blok kasalı yan kapı

Açıklıkta montaj,
dışa doğru açılan



Ölçüler mm cinsindedir

Evinizin tüm kapılarında Hörmann kalitesi

Hörmann bütüncül bir konut tasarımı için kapsamlı seçenekler sunar. Birbirleriyle uyumlu kapı çözümleri ile her uygulama alanı için mükemmel ürünü Hörmann'da bulabilirsiniz.

GARAJ KAPILARI. KAPI MOTORLARI. ANA GİRİŞ KAPILARI. ODA KAPILARI. ÇELİK KAPILAR. KAPI KASALARI. DEPOLAMA ALANI SİSTEMLERİ.



Görseli kullanılan ürünlerde kısmen özel donanımlar kullanılmıştır ve standart modellerden farklılık gösterebilir. Resimlerdeki yüzey dokuları ve renkler matbaa baskı tekniği nedeniyle gerçek doku ve renk özelliklerini tam olarak yansıtmayabilir. Telif hakkımız saklıdır. Tekrar basılması, çıktı şeklinde olsa bile, ancak onay alınarak mümkündür. Değişiklik yapma hakkı saklıdır.