



GARAGEPORTE ROLLMATIC

20 % hurtigere åbningshastighed og intelligent betjening
med RollMatic 2 rulleportstyring

HÖRMANN





4

Gode grunde til
at vælge hörmann



14

Inspiration



20

Design
Udstyr
Tilbehør

Ansvar i generationer

Familievirksomheden Hörmann har mere end 85 års erfaring inden for fremstilling af bygningselementer. Dette forpligter os over for nuværende og fremtidige generationer. Og netop derfor er ansvaret for miljøet så vigtigt for os. Derfor udvikler vi nye løsninger for mere bæredygtige produkter og bedre miljøbeskyttelse.



“ET GODT NAVN ER NOGET, MAN SKAL GØRE SIG FORTJENT TIL.”

August Hörmann

Helt i virksomhedens grundlæggers ånd er Hörmann-mærket et løfte om kvalitet, og er med over 20 millioner solgte porte og motorer en af de mest succesrige udbydere i Europa. Takket være det omfattende internationale salgs- og servicenetværk, er Hörmann en stærk partner for bygningselementer af høj kvalitet.



VI TÆNKER OG HANDLER GRØNT. Som familievirksomhed er vi bevidste om vores ansvar for fremtidige generationer og tilbyder produkter til boligbyggeri CO₂-neutrale som standard, ved egen reduktion af CO₂ og kompensation for den resterende via ClimatePartner. Hörmann arbejder med sin bæredygtighedsstrategi målrettet på at reducere emissioner. Vi reducerer vores forbrug via mange initiativer, f.eks. benytter vores europæiske produktionsafdelinger*, som har mulighed for det, elselskaber, der er med til at skabe bæredygtig energi. Vi kompenserer for de resterende emissioner ved at støtte certificerede klimabeskyttelsesprojekter i samarbejde med ClimatePartner. Yderligere information om vores initiativer kan findes ved at scanne QR-koderne nedenfor.

* Undtagen i Frankrig



Du kan finde yderligere information om vores bæredygtighedsstrategi på www.hoermann.com/sustainability

Se vores ClimatePartner certifikat og konkrete tiltag her:
Garageporte, -motorer, -døre, hoved- og indvendige døre:



ClimatePartner
certificeret produkt
climate-id.com/XNEBKC



CO₂
beregnet
reducer
bidrag

Mærkekvalitet Made in Germany



Familievirksomheden Hörmann producerer selv alle vigtige bygningselementer til nybyg og modernisering. De produceres med den nyeste teknologi på højt specialiserede fabrikker. Derudover arbejder vores medarbejdere intensivt på nye produkter, løbende videreudvikling og forbedring af detaljer. Dermed opstår der patenter og unikke Hörmann løsninger på markedet.





10 års garanti ¹⁾

GARANTERET LANG LEVETID. Du skal sørge for at vedligeholde din port som du vedligeholder din bil. Porten skal vaskes med autoshampoo og holdes fri for skidt og snavs. Porten er i orden ved leveringen og ved almindelig brug garanterer vi følgende.

- 10 års garanti på at portens sikkerhed er i orden.
- 10 års garanti for at du kan købe reservedele.
- 5 års garanti på slid-dele, som fjedre, wirer, køreruller, hængsler, styreruller m.v.
- 5 års garanti på portmotoren.
- 2 års garanti på trådløst udstyr, fjernbetjening etc.
- 2 års garanti på maling, lak og overflader.

¹⁾ Du kan finde de udførlige garantibetingelser på: www.hoermann.dk



Kun hos Hörmann

Rulleport til garager med trækfjederteknologi

PÅLIDELIG VÆGTUDLIGNING. Vægtudligningen ²⁾, som er integreret i køreskinnerne understøtter motoren ved åbning og lukning af porten og skåner drivmekanismen. Multi-fjederpakkerne og de dobbelte trådwirer sikrer portbladet mod nedstyrtning i alle positioner. I tilfælde af en nødåbning kan porten let betjenes manuelt. Derfor er et håndsving ²⁾ ikke nødvendigt til rulleporten.

²⁾ Ikke til rulleport RollMatic T

Patenteret trækfjederteknologi med fjeder-i-fjeder-system til RollMatic rulleport til garager



Kan anvendes universelt

Rulleporte og porte med vandret skinneføring, åbner lodret og giver maksimal plads i og foran garagen. For rulleporte har portåbningens form ingen betydning ved monteringen, og det er altså ligegyldigt, om den er firkantet, skrå, med segment- eller med rundbue. Til indbygningssituationer med begrænset plads til siden, leveres RollMatic også som udvendig port til montering foran portåbningen.





ROLLMATIC RULLEPORT TIL GARAGER.

De kompakte rulleporte er det optimale valg, hvis loftarealet i din garage skal forblive frit, eller hvis garagen er for lille til en port med vandret skinneføring eller en ledhejseport. Rulleportens portblad rulles kompakt op i portåbningens overligger, og loftarealet kan frit bruges til lamper, eller som ekstra opbevaringsplads.

→ Du kan finde yderligere informationer fra side 26.



ROLLMATIC T RULLEPORT TIL GARAGER.

Den økonomiske rulleport til garager med kraftig rørmotor skaber mere plads foran og i garagen. Portbladet trækkes over en føringsrulle og en indløbstragt og er kendetegnet ved jævn portløb.

→ Du kan finde yderligere informationer fra side 30.



ROLLMATIC OD MED VANDRET

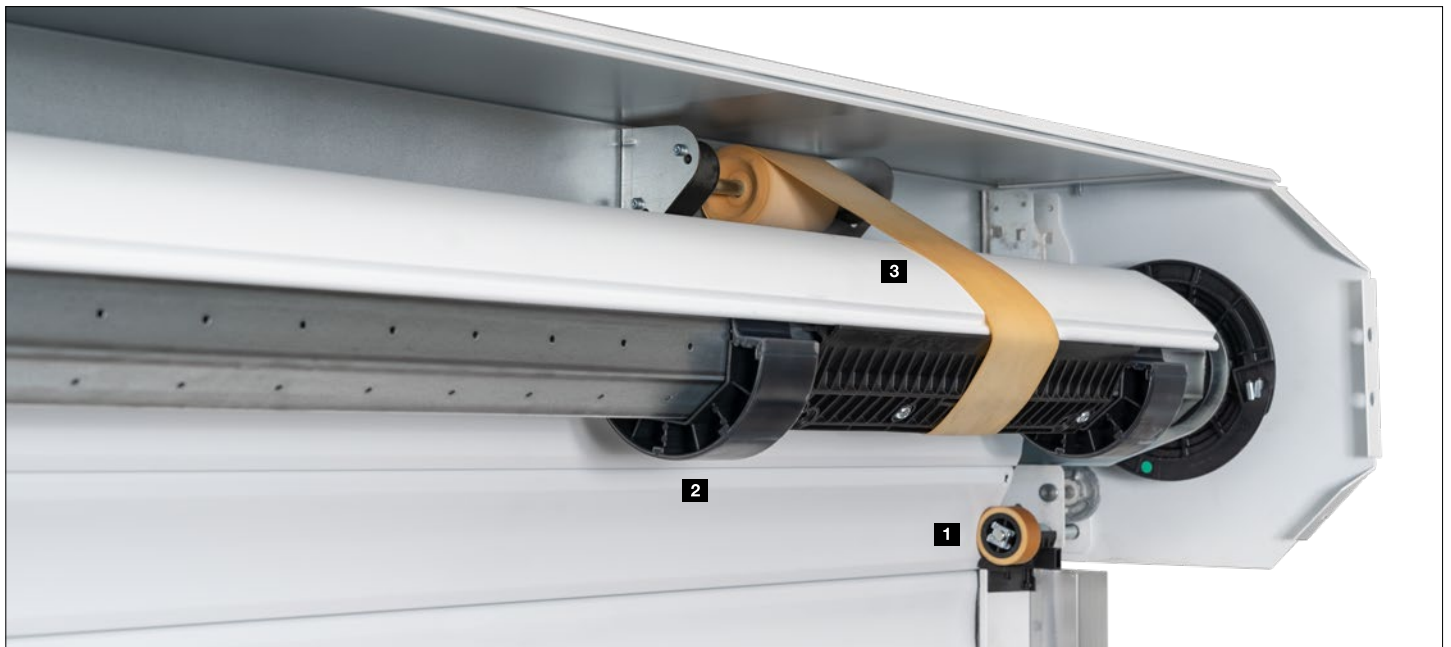
SKINNEFØRING. De pladsbesparende porte med vandret skinneføring egner sig især til garager med lav frihøjde. Portbladet føres op via de smalle køreskinner, og med den pladsbesparende sidemonterede åbner kræver RollMatic OD kun en overhøjde på 60 mm.

→ Du kan finde yderligere informationer fra side 32.

Porten ser vedvarende flot ud

Regelmæssig åbning af rulleporte efterlader normalvis konstruktionsbetingede spor på portbladet. Med en overfladebelægning af høj kvalitet og innovative løsninger som specielle lejerings, kørerullens position samt DuraBelt reduceres disse spor til et minimum. Derved får du glæde af en flot port i mange år.





Kun hos Hörmann
Slidfaste lejerings til rulleporten RollMatic

FÆRRE MÆRKER EFTER DRIFT. Kørerullerne **1**, der fører portbladet over køreskinnerne, er anbragt, så konstruktionsbetingede mærker på grund af drift kun opstår i det mindre synlige område bag køreskinnen. Ved rulleporten RollMatic reducerer slidfaste lejerings **2** endvidere mærker på de øverste profilers indvendige side.

Kun hos Hörmann
DuraBelt

EKSTRA OVERFLADEBESKYTTELSE. Snavs kan give overfladeridser på portbladet, når den rulles op. DuraBelt **3** reducerer disse betydeligt. Ved oprulning placeres flere stropper mellem portbladets enkelte lag, så profilerne kun kommer i minimal kontakt. DuraBelt fås til alle indvendige og udvendige rulleporte.

→ Du kan finde yderligere informationer fra side 27.

Intelligent betjening

Betjen din garage- og lågeautomatik døråbnere og hoveddørslåse ved hjælp af en håndholdt sender, kodetryk, eller smartphone. Alle motorer, modtagere og betjeningslementer med BiSecur teknologi er 100 % kompatible med hinanden.





Kun hos Hörmann

CERTIFICERET SIKKERHED. Det trådløse tovejs system BiSecur med en sikker krypteringsmetode og stabil, fejlfri rækkevidde giver dig vished om, at det ikke er muligt for andre at kopiere det trådløse signal. Dette er også bekræftet af sikkerhedsekspertene fra Ruhr-universitetet Bochum og af uafhængige kontrolinstitutter.

INTELLIGENT TEKNOLOGI. Hörmann-motorerne imponerer med god komfort, smarte funktioner og intelligent teknologi. Med vores elegante håndsendere kan du nemt åbne porten, mens du f.eks. sidder i bilen. Eller brug din smartphone som portåbner med Hörmann BlueSecur-appen¹⁾ eller Hörmann Smart Home-central homee²⁾.

→ Du kan finde yderligere informationer fra side 38.

¹⁾ Til rulleporten til garager RollMatic T som ekstraudstyr i forbindelse med den eksterne HET-BLE

²⁾ Til rulleporten til garager RollMatic og til porten med vandret skinneføring RollMatic OD

Ved tryk på en knap vises portpositionen med farven på LED'en på HS 5 BS-håndsenderen eller på den indendørs trykkontakt FIT 5 BS²⁾.

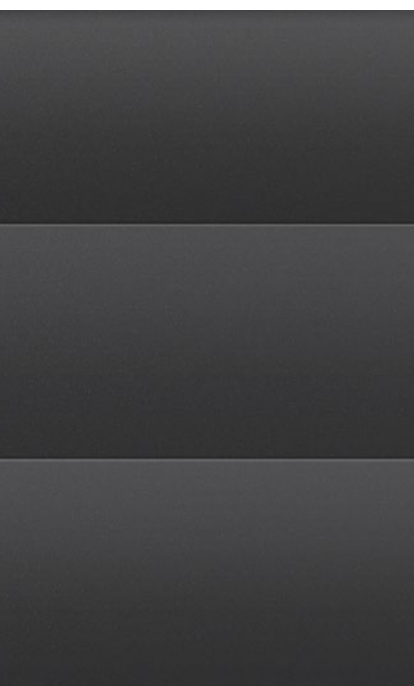


Med Smart Home-central homee kan du styre alle portfunktioner via din tablet eller smartphone²⁾.



PASSER PERFEKT TIL DIT HJEM. For at porten kan passe optimalt til husets arkitektur leverer vi rulleporten Rollmatic, Rollmatic T og porten med vandret skinneføring Rollmatic OD i 16 farver. Hvis du ønsker et særligt flot portdesign, anbefaler vi farven Noir 2100 Sablé antracit metallic.

→ Du kan finde yderligere informationer fra side 24.





FOROVEN. Rulleport til garager og separat dør i mosgrøn RAL 6005

NEDERST TIL VENSTRE. Detalje Noir 2100 Sablé

NEDERST I MIDTEN. Rulleport til garager i Noir 2100 Sablé

NEDERST TIL HØJRE. Rulleport til garager i trafikhvid RAL 9016



NATURLIGT PORTDESIGN. Den meget slidstærke Decograin-overflade og den økonomiske Decopaint-overflade imponerer med det naturlige træudseende.

→ Du kan finde yderligere informationer fra side 25.



ØVERST TIL VENSTRE. Rulleport til garager i Decograin Rosewood

ØVERST TIL HØJRE. Detalje Decograin Golden Oak

FORNEDEN. Rulleport til garager i Decograin Golden Oak



UDVENDIG PORT. Til garager med begrænset overhøjde og / eller begrænset plads til siden leveres RollMatic også som udvendig port til montering foran portåbningen. Den udvendige port leveres som komplet pakke med en matchende motor. For at opnå et ensartet harmonisk udseende leveres køreskinnen og portbladsinddækningen i portens farve eller ved Decopaint i designets grundtone.

→ Du kan finde yderligere informationer fra side 27.





ØVERST TIL VENSTRE. Udvendig port i lysegrå RAL 7035

ØVERST TIL HØJRE. Rulleport til garager og separat dør i trafikvid RAL 9016

NEDERST TIL VENSTRE. Udvendig port i lysegrå RAL 7035



SEPARATE DØRE. Hos Hörmann spiller separate døre ikke en sekundær rolle. For det samlede indtryk er kun perfekt, hvis dørene passer til porten. Den separate dør NT 60 leveres derfor i alle overflader og farver. 60 mm-aluminiumrammekonstruktionen af høj kvalitet danner den ideelle indfatning for dørfyldningen, og som standard fastgøres den med glaslister.

→ Du kan finde yderligere informationer fra side 37.

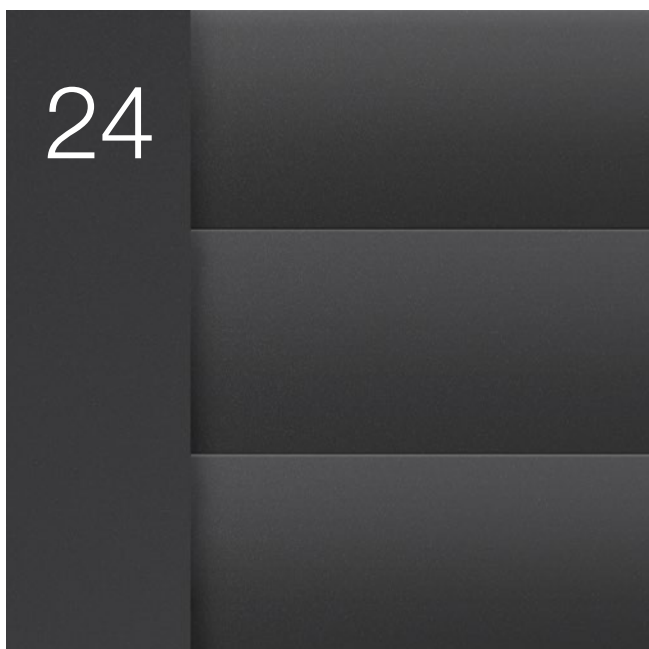




22



24



38



Design. Udstyr. Tilbehør.

- 22 Profiludførelser og overflader
- 24 Farver og designs
- 26 RollMatic rulleport til garager
- 30 RollMatic T rulleport til garager
- 32 RollMatic OD, med vandret skinneføring
- 36 Ekstraudstyr
- 37 Separate døre
- 38 Tilbehør
- 40 Størrelser og monteringsdata

Profiludførelser og overflader

Rulleporte til garager RollMatic, RollMatic T og port med vandret skinneføring RollMatic OD

Elegante aluminiumprofiler

I modsætning til profiler fra andre producenter virker den glatte overflade på aluminiumsprofilerne moderne og elegant. Overfladen med kvalitetsbelægning på portens udvendige og indvendige side er endvidere nem at rengøre. For at opnå et lydsvag portløb er profilhulrummet udskummet jævnt med hårdt polyurethanskum.

Profilvisning indvendige rulleporte og porte med vandret skinneføring

- 1 Portens indvendige side
- 2 Portens udvendige side

Profilvisning udvendige porte

- 1 Portens udvendige side
- 2 Portens indvendige side



Vindueselementer 3

Sådan får du dagslys i garagen. Vindueselementerne med kunststofruder er placeret over hele profilens bredde. Elementernes antal bestemmes af portens bredde. På hver port kan maksimalt ti profiler udstyres med vinduer.

Ventilationsgitter 4

Udluftning af garagen forbedrer indeklimaet og forebygger skimmelsvamp. Ventilationsgitteret af holdbart kunststof er placeret over hele profilens bredde. På hver port kan maksimalt ti profiler udstyres med ventilationsgitter.



Vær opmærksom på følgende:

Alle Hörmann rulleporte opfylder de nyeste tekniske standarder med hensyn til tekniske egenskaber og anvendte lagsystemer. Trykmærker og slid kan på grund af konstruktionen ikke undgås. De forringer ikke rulleportens funktion eller holdbarhed. For at reducere den designrelaterede nedtrykskraft på portbladet til et minimum, anbefaler vi brug af DuraBelt viklingsenhed (yderligere information findes på side 26 og 30).

Decograin-overflade

På grund af den særligt slidstærke overfladebeskyttelse bevarer den UV-bestandige kunststof-foliecoating på profilerne i lang tid.

Profilvisning indvendige rulleporte og porte med vandret skinneføring

- 1 Portens indvendige side i brunt
- 2 Portens udvendige side i Decograin Golden Oak



Decopaint-overflade

Profilerne lakeres på den indvendige og udvendige side i trædesign.

Profilvisning indvendige rulleporte og porte med vandret skinneføring

- 3 Portens indvendige side i Decopaint Golden Oak
- 4 Portens udvendige side i Decopaint Golden Oak

Profilvisning udvendige porte

- 3 Portens udvendige side i Decopaint Golden Oak
- 4 Portens indvendige side i Decopaint Golden Oak



Farver og designs

Rulleporte til garager RollMatic, RollMatic T og port med vandret skinneføring RollMatic OD

16 farver



Standardfarver med samme pris

- | | | | | | |
|----------|----------|---------------|-----------|-----------------|--------------|
| 1 | RAL 9016 | Trafikhvid | 9 | RAL 7015 | Skifergrå |
| 2 | RAL 9007 | Gråaluminium | 10 | RAL 6005 | Mosgrøn |
| 3 | RAL 9006 | Hvidaluminium | 11 | RAL 5011 | Stålblå |
| 4 | RAL 9005 | Sort | 12 | RAL 3003 | Rubinrød |
| 5 | RAL 9001 | Cremehvid | 13 | RAL 3004 | Purpurrød |
| 6 | RAL 8028 | Terrabrun | 14 | RAL 1015 | Lys elfenben |
| 7 | RAL 7035 | Lysegrå | 15 | Chartwell Green | |
| 8 | RAL 7016 | Antracitgrå | | | |

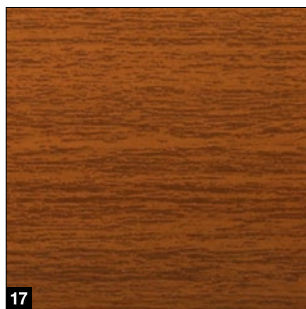
Specialfarve

- | | |
|-----------|-----------------|
| 16 | Noir 2100 Sablé |
|-----------|-----------------|

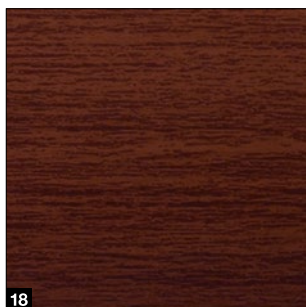
Vær opmærksom på følgende:

Alle farveangivelser svarer til den pågældende RAL-farve. På grund af trykteknikken er de viste billeder af farver og overflader ikke bindende med hensyn til farve. Du kan få vejledning hos din Hörmann forhandler.

Decograin-overflade

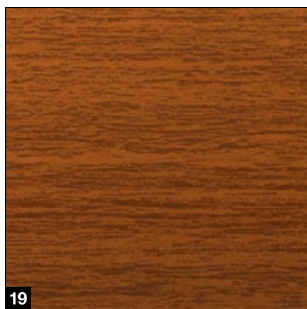


17

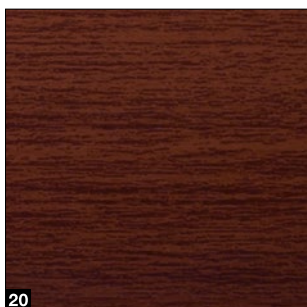


18

Decopaint-overflade



19



20

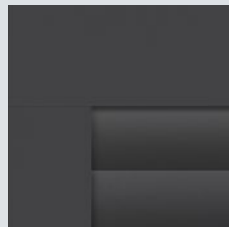
17 Decograin Golden Oak

18 Decograin Rosewood

19 Decopaint Golden Oak

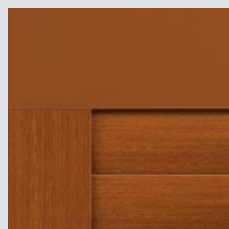
20 Decopaint Rosewood

Harmonisk helhedsindtryk med 16 standardfarver



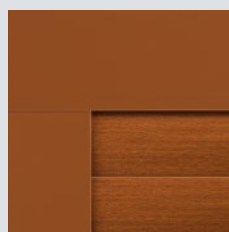
Uden merpris leverer Hörmann portblad, køreskinner, toppanel og akselinddækningen i den valgte portfarve.

Inddækningsvarianter ved Decograin-overflade



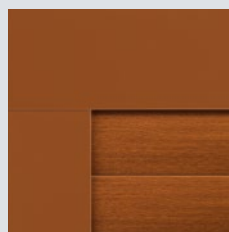
Rulleport RollMatic montering i åbningen

Profil og køreskinner i Decograin, toppanel i designets grundtone samt ekstra toppanel i Decograin (se side 37).



Rulleport RollMatic montering bag åbningen

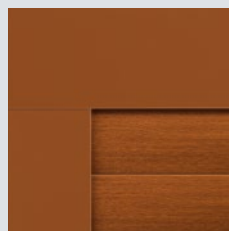
Profil i Decograin, toppanel og køreskinner i designets grundtone



RollMatic OD, med vandret skinnføring Montering i åbningen eller bag åbningen

Profil i Decograin, toppanel og køreskinner i designets grundtone

Inddækningsvariant ved Decopaint-overflade



RollMatic-rulleport / RollMatic OD, med vandret skinnføring

Profil i Decopaint, toppanel og køreskinner i designets grundtone

RollMatic rulleport til garager

Med patenteret trækfjederteknologi



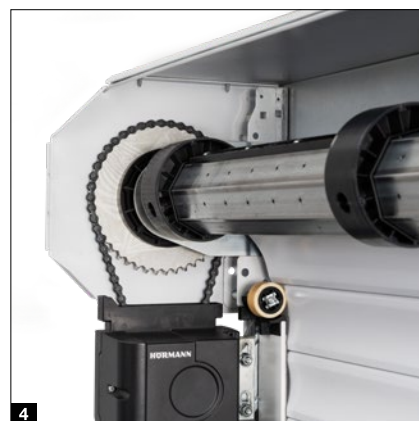
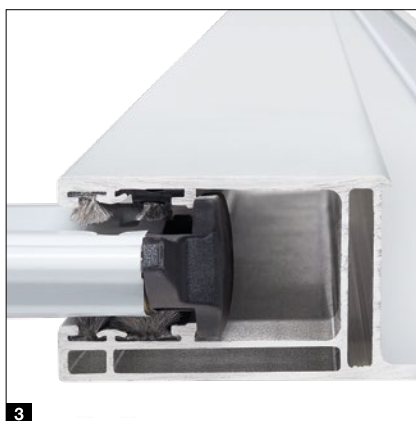
Kun hos Hörmann

Rulleport til garager med trækfjederteknologi



Kun hos Hörmann

Slidfaste lejerings



Godt beskyttet oprulningsaksel

Oprulningsaksels inddækning **1**, som er standard, forhindrer indgreb i portrullerne. Desuden beskytter den portbladet mod beskadigelse og snavs, når porten er åben.

Pålidelig vægtudligning

Den patenterede trækfjederteknologi med fjeder-i-fjeder-system **2** og det gennemsigtige beskyttelsesdæksel forhindrer fjederen i at blive slynget ud og skade personer, hvis den knækker.

Sikker portbladsføring

Stormankeret i profilenderne, som er standard **3**, holder porten sikkert i føringen selv ved kraftig vindbelastning (indtil klasse 4) og yder endvidere forbedret indbrudsbeskyttelse.

Færre mærker efter drift på grund af konstruktionen

Ved anvendelse af slidstærke materialer reduceres mærkerne fra lejringerne **4** på portbladets øverste profiler.

Endvidere er kørerullerne anbragt over køreskinnen, så konstruktionsbetingede mærker fra rullen bliver mindre synlige på portbladet.

Ekstra overfladebeskyttelse

Med Durabelt **5** holder porten sig flot i lang tid. Ved oprulning lægger flere stropper sig mellem portbladets enkelte lag. Dermed reduceres ridser, som opstår på grund af snavs på portbladet, betydeligt. DuraBelt kan også efterfølgende monteres på den indvendige og udvendige port.

Enkel montering

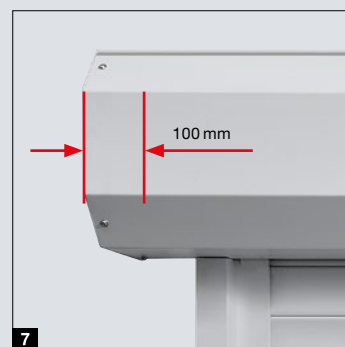
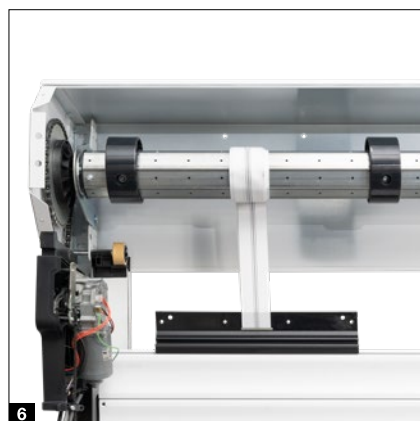
Køreskinnerne på siderne, toppanel og motor monteres på garagevæggene og på overliggeren. Derefter trækkes portbladet ved hjælp af remme **6** fra motoren på oprulningsakslen og fikseres.

Størrelsesområde

Maks. bredde 6000 mm
Maks. højde 3100 mm

Udvendig port

Afhængigt af indbygningssituationen kan motoren anbringes på venstre eller højre side. Oprulningsakselinddækningen er 100 mm bredere på dette sted og omslutter motoren **7**, så den er beskyttet sikkert mod vind og vejr eller uønskede indgreb. Gennem vinduet **8** i fjederinddækningen kan du nemt kontrollere, om wireføringen eller fjedrene stadig fungerer. Det giver dig sikkerhed selv efter mange år.



RollMatic rulleport til garager

Motor og styring RollMatic 2

Betjeningsvenlig motor, monteret udenfor inddækningen

- 20 % hurtigere åbningshastighed* på op til 17 cm/s
- Smart betjening med BlueSecur-app
- Styring med knapper "Åbn / Luk" til betjening indefra
- Nem programmering med dobbelt 7-segmentdisplay
- Tilslutning til Smart Home-systemer med integreret HCP-interface
- Kraftig LED-belysning
- Lavt strømforbrug på standby på under 1 watt
- Elektronisk yderstillingsfrakobling, så portbladets overflade skånes
- Nem udluftning af garager
- Ekstra åbningshøjde



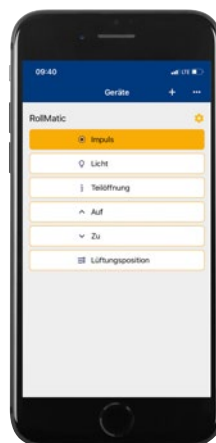
BiSecur

Håndsender HSE 4 BS med 4 betjeningsknapper som standard, matsort med plastkapper

Garageport-motorer

Bluetooth-modtager	Integreret, kan tændes og slukkes
HCP-bus-tilslutning	Integreret
Cyklusser pr. dag / time	25 / 10
Åbningshastighed maks.	17 cm/s
Belysning	10 LED'er
Portbredde maks.	6000 mm
Portareal maks.	15 m ²

* Sammenlignet med serie 1



Kun hos Hörmann
Europæisk patent

Hörmann BlueSecur

Smartphone-betjening med Hörmann BlueSecur-app

Kantsikring

En optisk sensor i bundtætningen **1** stopper porten sikkert ved uventede forhindringer – som ekstraudstyr ved porte indtil 5000 mm bredde og som standard ved porte fra 5000 mm.

Indvendig nødudkobling

Motoren kan nemt låses manuelt op indefra ved f.eks. en strømafbrydelse. Ved en indvendig rulleport aktiveres håndtrækket direkte på motoren. Ved en udvendig port foretages aktiveringen via en oplåsning, der er ført indad.

Udvendig nødudkobling (ekstraudstyr)

Ved garager uden en ekstra indgang anbefaler vi den sikrede oplåsning i et aflåseligt kabinet **2**, for at garageporten i nødstilfælde kan åbnes udefra (f.eks. ved en strømafbrydelse).

Nødforsyning (ekstraudstyr)

Med nødbatteriet **3** kan du klare strømsvigt i op til 18 timer og maks. 5 portcyklusser. Genopladningen foregår ved normal drift.

Akustisk alarm (ekstraudstyr)

Det kraftige alarmsignal med en lydstyrke på 110 dB (A) afskrækker effektivt uindbudte gæster ved forsøg på indbrud.

Manuelt betjent port med manuel portaflåsning

Med den understøttende trækfjederudligning kan Hörmann rulleporte til garager åbnes og lukkes let med hånden indefra og udefra – udefra med grebet **4**, indefra med et kædetræk med kædespænder **5**. Den manuelt betjente rulleport låses mekanisk med et indvendigt og udvendigt greb samt en lås. Solide metalbolte griber ind i køreskinnerne til højre og venstre.



RollMatic T rulleport til garager

Med pladsbesparende rørmotor



Kun hos Hörmann
DuraBelt



Godt beskyttet oprulningsaksel

Oprulningsakslens inddækning **1**, som er standard, forhindrer indgreb i portrullerne. Desuden beskytter den portbladet mod beskadigelse og snavs, når porten er åben.

Pladsbesparende konstruktion

Den kompakte portkonstruktion med rørmotor kræver kun en frihøjde på 290 mm og en sideplads på kun 75 mm (indtil 2300 mm porthøjde) og 105 mm (fra 3001 mm portbredde) og egner sig til særligt trange indbygningssituationer. Køreskinnerne **2** giver et jævnt portløb og er optimalt tætnet med børstetætningerne, som er standard.

Ekstra overfladebeskyttelse

Med Durabelt **3** holder porten sig flot i lang tid. Ved oprulning lægger flere stropper sig mellem portbladets enkelte lag. Dermed reduceres ridser, som opstår på grund af snavs på portbladet, betydeligt. DuraBelt kan også efterfølgende monteres på den indvendige eller udvendige port.

Enkel montering

Den formonterede oprulningsaksel inkl. beklædning og de forborede køreskinner med isolering som standard skrues hurtigt og nemt på garagevæggene og på overliggeren.

Standard-nødbetjening

Ved strømafbrydelse kan RollMatic T også åbnes uden problemer med nødhåndsvinget, som er standard. Ved udvendig nødbetjening (ekstraudstyr) **4** sættes et håndsving ind i en aflåselig åbning, som åbner porten udefra.

Pladsbesparende rørmotor

Den kraftige rørmotor er udstyret med mekanisk indstillelige yderstillinger. Som ekstraudstyr kan motoren også leveres med elektronisk yderstillingsfrakobling. Motoren kan betjenes indefra med den formskønne styring. Den integrerede LED-belysning sørger for mere lys i garagen.

Standard kantsikring

En optisk sensor i bundtætningen stopper porten sikkert ved uventede forhindringer. Som standard leveres udførelsen med spiralkabel **5** eller som ekstraudstyr med trådløs overførsel **6** og uden spiralkabel.



BiSecur

Håndsender HSE 4 BS med 4 betjeningsknapper som standard, matsort med plastkapper



RollMatic OD, med vandret skinneføring

Ideel til modernisering

Rolig portkørsel

De dobbelte køreruller fører portbladet roligt og ensartet under loftet. De smalle aluminium-køreskinner forbindes via stabile bøjninger med lille radius **1**. På grund af den kompakte konstruktion kræver RollMatic OD med vandret skinneføring kun en overhøjde på 60 mm.

God tætning

Med det specielt formede udluftningsbeslagsæt lukkes porten næsten komplet i overliggerområdet **2**. En elastisk læbetætning i overliggerområdet og børstetætninger i køreskinnerne beskytter mod slagregn (klasse 2). Den fleksible EPDM-bundprofil udligner ujævnheder i gulvet og tætnet portens underkant.

Pålidelig vægtudligning

Multi-fjederpakkerne og den integrerede faldsikring **3** beskytter porten mod at falde ned, hvis wiren går i stykker.

Ekstra nødudkobling

Til garager uden ekstra adgang anbefaler vi en ekstra nødudkobling **4**. Den diskrete runde cylinder (kan ikke integreres i husets låsesystem) låser garageporten op, og du kan nemt åbne den i en nødsituation.



Variabel montering

De lodrette køreskinner og toppanelet leveres som standard i portfarven. Dermed kan porten også monteres delvist eller komplet i åbningen.

Nem modernisering

Med renoveringspaneler (ekstraudstyr) **5** monteres porten i inddækningen og dækker samtidig usikre revner i overligger- og indbygningsområdet. Dermed slipper du for ekstra murer- og pudsarbejde, der ellers tit kan være nødvendigt.

Størrelsesområde

Maks. bredde 3500 mm

Maks. højde 3000 mm





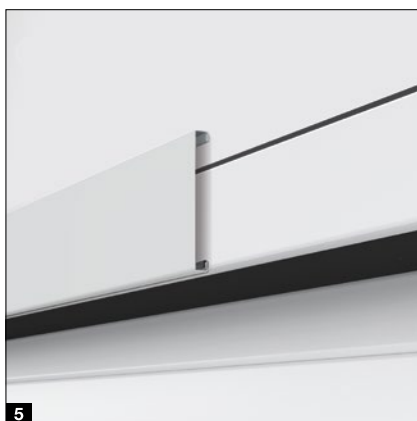
Pladsbesparende motormontering*

Motorstængerne **6** kan monteres på højre eller venstre vandrette køreskinne. På grund af den kompakte konstruktion er der ikke ekstra pladsbehov til overliggeren.

Nødforsyning

Nødstop-batteriet HNA* **7** til garageport-motorerne ProMatic og SupraMatic klarer strømsvigt i op til 18 timer og maks. 5 portcyklusser. Genopladningen foregår ved normal drift.

* Billede med motoren SupraMatic som ekstraudstyr



RollMatic OD, med vandret skinneføring

Motor ProMatic 4

Motor i premiumkvalitet som standard

- 40 % hurtigere åbningshastighed* på op til 20 cm/s
- Nem udluftning af garager
- Ekstra åbningshøjde
- Op til 2 gange* kraftigere LED-belysning
- Tilslutning til Smart Home-systemer med integreret HCP-interface
- Lavt strømforbrug på standby på under 1 watt



 **BiSecur**

Håndsender HSE 4 BS med 4 betjeningsknapper som standard, matsort med plastkapper

Garageport-motorer	ProMatic 4	ProMatic 4 Akku
Bluetooth-modtager	Som ekstraudstyr (HET-BLE)	Som ekstraudstyr (HET-BLE)
HCP-bus-tilslutning	Integreret	Integreret
Cyklusser pr. dag / time	25 / 10	5 / 2
Træk- og trykkraft	600 N	500 N
Topkraft	750 N	600 N
Åbningshastighed maks.	20 cm/s ¹⁾	16 cm/s ¹⁾
Belysning	10 LED'er	10 LED'er

* sammenlignet med ProMatic serie 3

ProMatic 4 Akku

Til garager uden el-tilslutning



Akku med solarmodul

Superhurtig portåbning og smarte ekstrafunktioner

- 75 % hurtigere åbningshastighed* på op til 25 cm/s
- Smart betjening med BlueSecur-app
- Nem udluftning af garager
- Ekstra åbningshøjde
- Op til 3 gange (SupraMatic E) eller 5 gange* (SupraMatic P) kraftigere LED-belysning
- Nem programmering med dobbelt 7-segmentdisplay
- Afskærmning af høj kvalitet i rustfrit stål
- Tilslutning til Smart Home-systemer med integreret HCP-interface
- Lavt strømforbrug på standby på under 1 watt



BiSecur

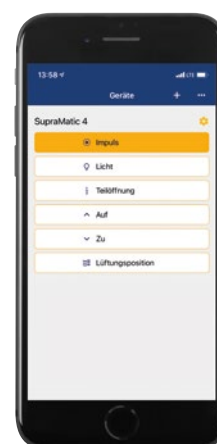
Håndsender HSE 4 BS med 4 betjeningsknapper som standard, matsort med forkromede kapper

Garageport-motor	SupraMatic E
Bluetooth-modtager	Integreret, kan tændes og slukkes
HCP-bus-tilslutning	Integreret
Cykler pr. dag / time	25 / 10
Træk- og trykkraft	650 N
Topkraft	800 N
Åbningshastighed maks.	25 cm/s
Belysning	20 LED'er

* sammenlignet med ProMatic serie 3

Kun hos Hörmann
Europæisk patent

Hörmann BlueSecur



Smartphone-betjening med Hörmann BlueSecur-app

Ekstraudstyr

Rulleporte til garager RollMatic og RollMatic T

Skrå bundprofil

(Kun til RollMatic)

Løsningen ved skrånende terræn: Den skrå bundafslutningsprofil i aluminium udligner højdeforskelle (maks. 300 mm) over den samlede portbredde. Profilen er nem at montere. Den skrues ganske enkelt på det indsatte portblad.

Afslutningsprofilen leveres som standard i en pulverlakeret dybsort farve (svarende til RAL 9005). Efter ønske leveres afslutningsprofilen **1** i samme farve som porten.

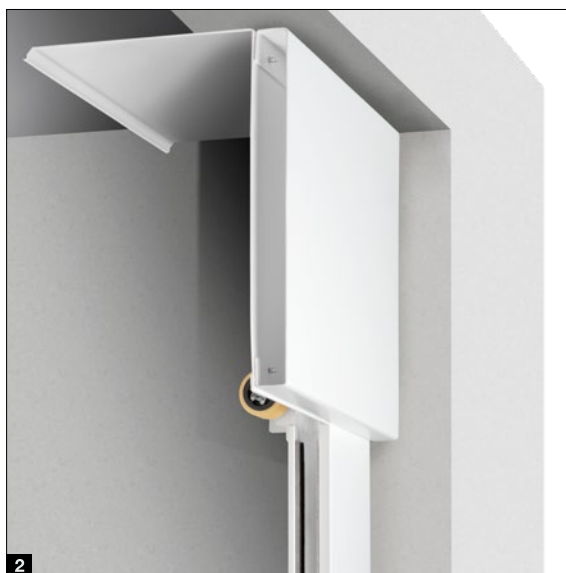
Ekstra toppanel

Det ekstra toppanel **2** stabiliserer toppanelet ved montering i åbningen eller bag åbningen, hvis toppanelet kan ses i åbningen. Der dannes et harmonisk udseende uden forstyrrende monteringshuller. Det ekstra toppanel findes i portfarven eller med Decograin-overflade.

Monterings-udligningssæt

Hvis væggene er ujævne, kan udligningssættet (ekstra udstyr) **3** hjælpe med til at få porten til at flugte ved monteringen. Det er især en fordel ved modernisering eller ved træ-bygningslementer.

Yderligere information finder du i monteringsdataene på www.hoermann.de



Separate døre

Separate garagedøre NT 60



Dørstørrelser

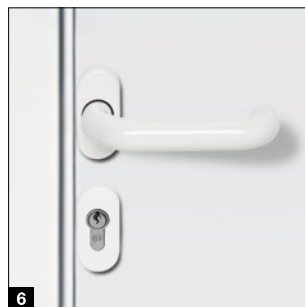
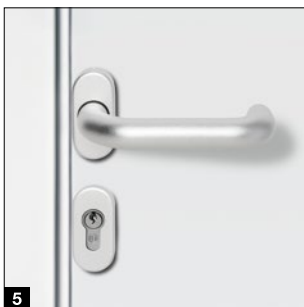
- Bredde 875 – 1284 mm
- Højde 1800 – 2500 mm

Standardudstyr

- 60 mm tykke vejrbestandige aluminiumsprofiler i profilernes farve eller ved Decopaint i en farve, der er tilpasset grundtonen **1**
- Sorte kunststofgreb med ovale rosetter og profilcylinderlås **2**
- 3-dimensionelt indstillelige hængsler **3** i enten sort, hvid eller aluminium-naturtone

Ekstraudstyr

- Skjulte hængsler giver døren et elegant udseende **4**
- Håndtag eller knopgreb i aluminium-naturtone **5**, støbt aluminium RAL 9016 **6**, børstet rustfrit stål **7**
- Dørpumpe, med glideskinne og holdeenhed
- 3-dobbelt lås (falle, rigel og 2 lukkekroge)



Tilbehør

Håndsender



HS 5 BS
4 knapfunktioner plus forespørgselsknap, højglansoverflade sort eller hvid



HS 5 BS
4 knapfunktioner plus forespørgselsknap, matsort overflade



HS 4 BS
4 knapfunktioner, matsort overflade



HS 1 BS
1 knapfunktion, matsort overflade



HSE 1 BS
1 knapfunktion, inkl. øje til nøglering, matsort overflade



HSE 4 BS
4 knapfunktioner, inkl. øje til nøglering, matsort overflade med forkrømede eller kunststofkapper



HSE 4 BS
4 knapfunktioner, inkl. øje til nøglering
Højglansoverflade med forkrømede kapper, farver (se billedet fra venstre): Hvid, Antracitgrå, Frozen Grey, Classic Grey, Carbon, Sølv



HSD 2-C BS
Højglans forkrømet, 2 knapfunktioner, kan også bruges som nøglering



HSZ 1 BS / HSZ 2 BS
1 eller 2 knapfunktioner, til at sætte ind i cigarettænderen i bilen



HSI 3 BS .NYHED
Til styring af op til 3 porte med ekstra store knapper, stødsikkert hus
Kapslingstype: IP 65



Yderligere informationer kan findes i brochuren om portåbnere og Smart Home-systemer.



Trådløst kodetastatur FCT 3 BS
3 funktioner, med belyste knapper, indbygning i og på væg muligt, kunststofkabinet i lysegrå RAL 7040 (leveres også med 10 funktioner og klapdæksel) lakeret i hvidaluminium RAL 9006)



Trådløst kodetastatur FCT 10 BS
10 funktioner, med belyste knapper og klapdæksel, indbygning i og på væg muligt, kunststofkabinet lakeret i hvidaluminium RAL 9006



Trådløs fingerscanner FFL 25 BS
Til 2 funktioner, op til 25 fingeraftryk, med klapdæksel. Indbygning i og på væg muligt, kunststofkabinet lakeret i hvidaluminium RAL 9006



Indvendig trådløs trykkontakt FIT 5 BS
4 knapfunktioner plus forespørgselsknap. Kunststofkabinet i renhvid RAL 9010

Knap



Indvendig trådløs trykkontakt FIT 2-1 BS
2 funktioner, tilslutningsmulighed for maks. 2 betjeningslementer via kabel, f.eks. Nøgleknap, kunststofkabinet i renhvid RAL 9010



Indendørs trykkontakt IT 1b-1
Stor belyst knap til nem åbning af porten, kunststofkabinet i renhvid RAL 9010



Transpondertastatur TTR 1000-1
1 funktion, til 1000 nøgler, der kan indlæres, leveringsomfang: 1 nøgle og 1 kort (yderligere efter ønske), zink trykstøbt kabinet i hvidaluminium RAL 9006



Kodetastatur CTP 3-1
3 funktioner, med belyst skrift og berøringfølsom sort touch-overflade, zink trykstøbt kabinet i hvidaluminium RAL 9006



Kodetastatur CTV 3-1
3 funktioner, med særlig robust metaltastatur, zinktryk-kabinet i hvidaluminium RAL 9006 med afdækning af rustfrit stål



Fingerscanner FL 150
2 funktioner, styring ved hjælp af fingeraftryk, op til 150 fingeraftryk kan gemmes, zink trykstøbt kabinet i hvidaluminium RAL 9006 med afdækning af rustfrit stål



Nøglekontakt
1 STUP 50
2 STAP 50
Indbygning i væg eller montering på væg, inkl. 3 nøgler, zinktryk-kabinet i hvidaluminium RAL 9006 med afdækning af rustfrit stål



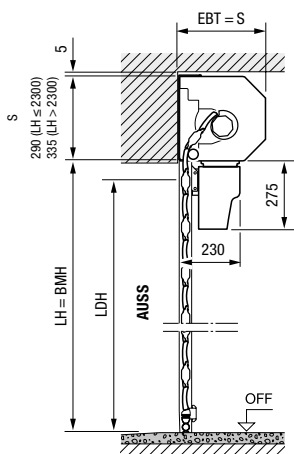
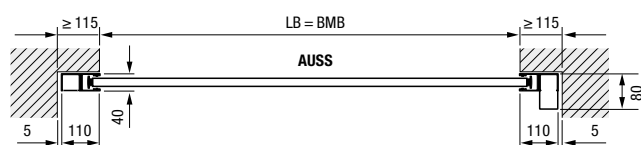
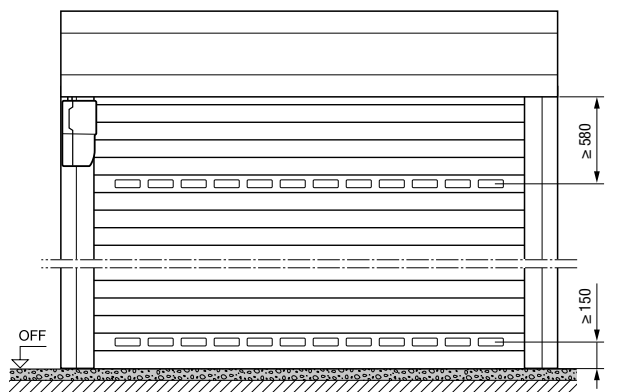
Indvendig klimasensor HKSI 3
Til overvågning af luftfugtigheden og automatisk udluftning af garagen, kunststofkabinet i ren hvid RAL 9010
Udvendig sensor HKSA 4
Til måling af luftfugtigheden udvendig, kunststofkabinet i ren hvid RAL 9010

Størrelser og monteringsdata

RollMatic rulleport til garager

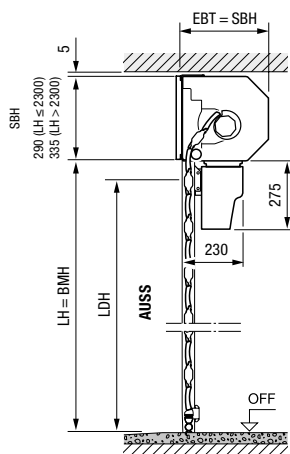
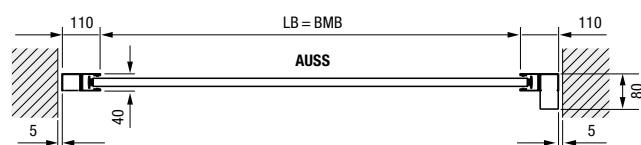
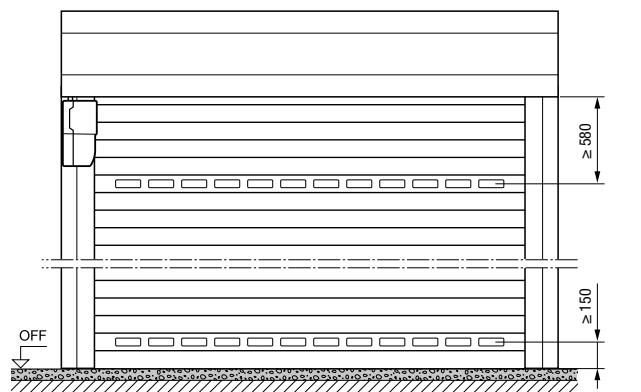
Indvendig rulleport

Montering bag åbningen, visning anslagside



Indvendig rulleport

Montering i åbningen, set indefra



Ekstra toppanel kræves!

Størrelsesområde indvendige og udvendige porte

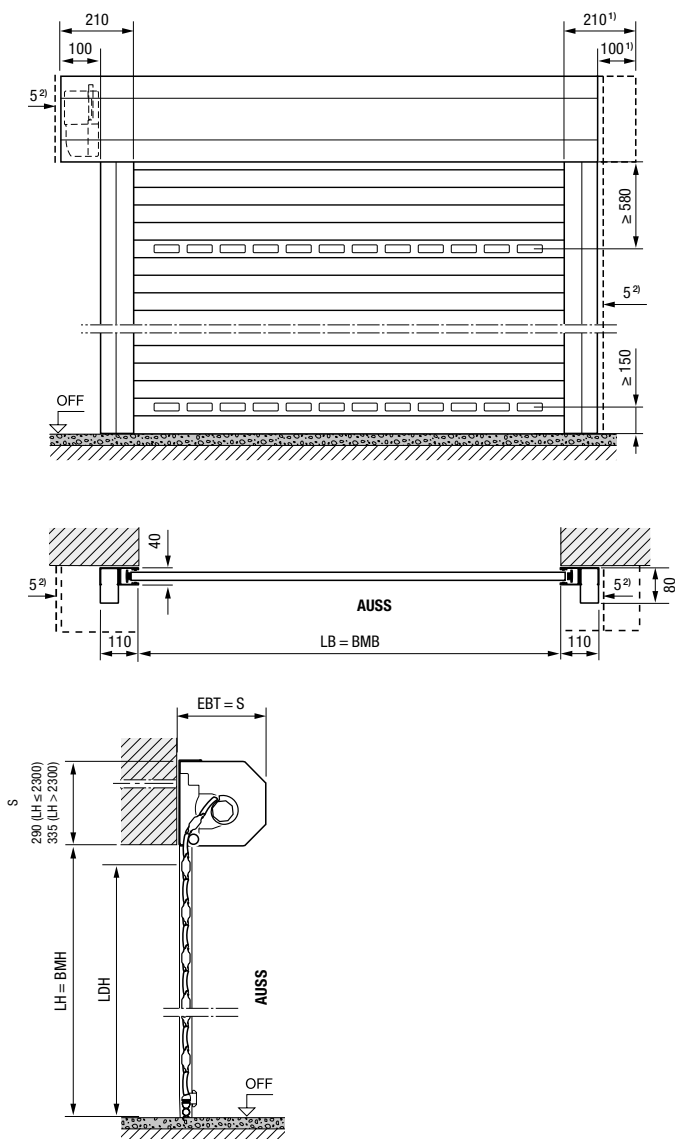
Fri højde (LH)	1000	1250	1500	1750	1900	2000	2250	2500	2750	3000	3250	3500	3750	4000	4250	4500	4750	5000	5250	5500	5750	6000	
3100																							
3000																							
2875																							
2750																							
2675																							
2625																							
2500																							
2375																							
2250																							
2125																							
2000																							
1800																							
1600																							

Indvendige rulleporte
Udvendige porte

Mål i mm

Udvendig port

Montering foran åbningen, visning anslagsside



Mål i mm

Forklaringer

BMB	Bestillingsmål bredde
BMH	Bestillingsmål højde
LB	Fri bredde
LH	Fri højde
LDB	Fri gennemkørselsbredde
LDH	Fri gennemkørselshøjde
EBT	Monteringsdybde
S	Pladsbehov til overligger
SBH	Ekstra toppanel højde
OFF	Overkant færdigt gulv
AUSS	Udvendig

Monteringsdybde EBT

Indtil LH = 2300 mm	290 mm
Fra LH = 2301 mm	335 mm

Pladsbehov til overligger S / ekstra toppanel SBH

Indtil LH = 2300 mm	290 mm
Fra LH = 2301 mm	335 mm

Fri gennemkørselshøjde LDH

Med motor	LH - 100 mm
Manuelt betjent	LH - 125 mm

Min. pladsforbrug på siden

Udvendig port motorside	115 mm
	215 mm

Vindbelastningsklasser

Indtil LB = 3000 mm	Klasse 5
Indtil LB = 4000 mm	Klasse 4
Indtil LB = 4500 mm	Klasse 3
Fra LB = 4500 mm	Klasse 2

Slagregnstæthed

Klasse 2

¹⁾ For at opnå et optisk velafbalanceret udseende kan portbladsbeklædningen bestilles symmetrisk!

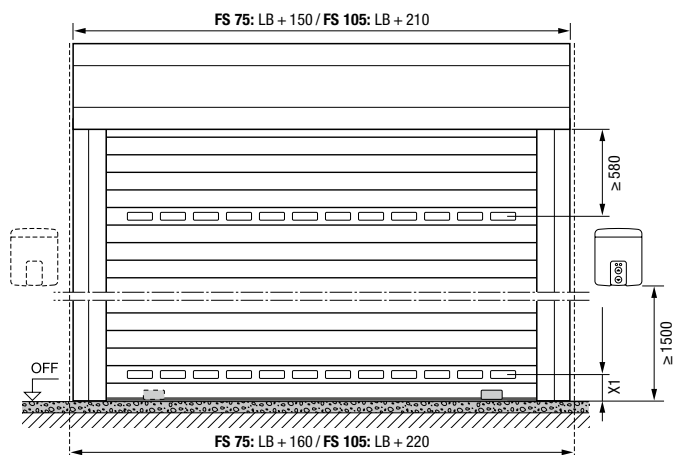
²⁾ Min. 5 mm afstand til toppanelet / køreskinnen

Størrelser og monteringsdata

RollMatic T rulleport til garager

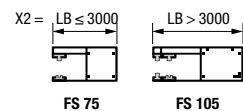
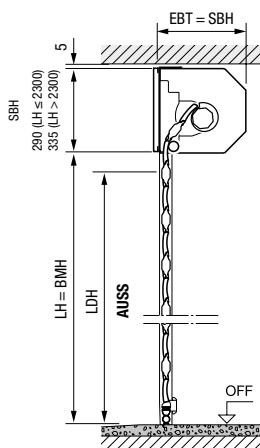
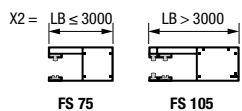
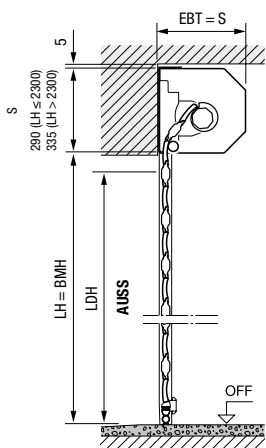
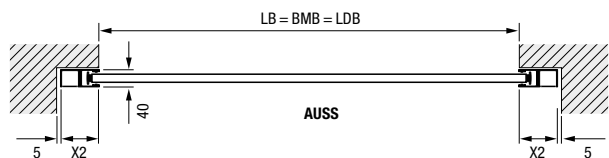
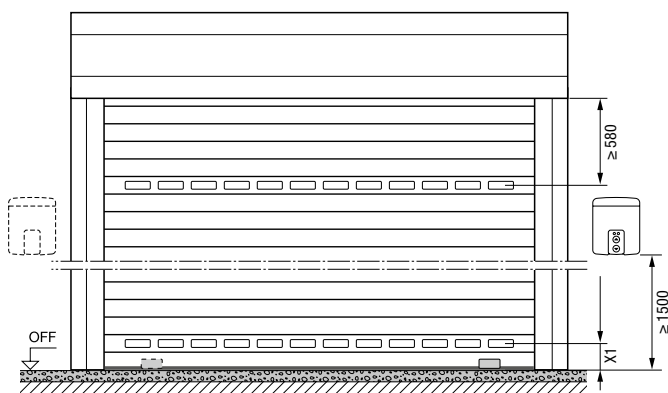
Indvendig rulleport

Montering bag åbningen, visning anslagside



Indvendig rulleport

Montering i åbningen, set indefra



Ekstra toppanel kræves!

Størrelsesområde indvendige og udvendige porte

Fri højde (LH)	1000	1250	1500	1750	1900	2000	2250	2500	2750	3000	3250	3500	3750	4000	4250	4500	4750	5000	
3100																			
3000																			
2875																			
2750																			
2625																			
2500																			
2375																			
2250																			
2125																			
2000																			
1750																			
1500																			
1200																			

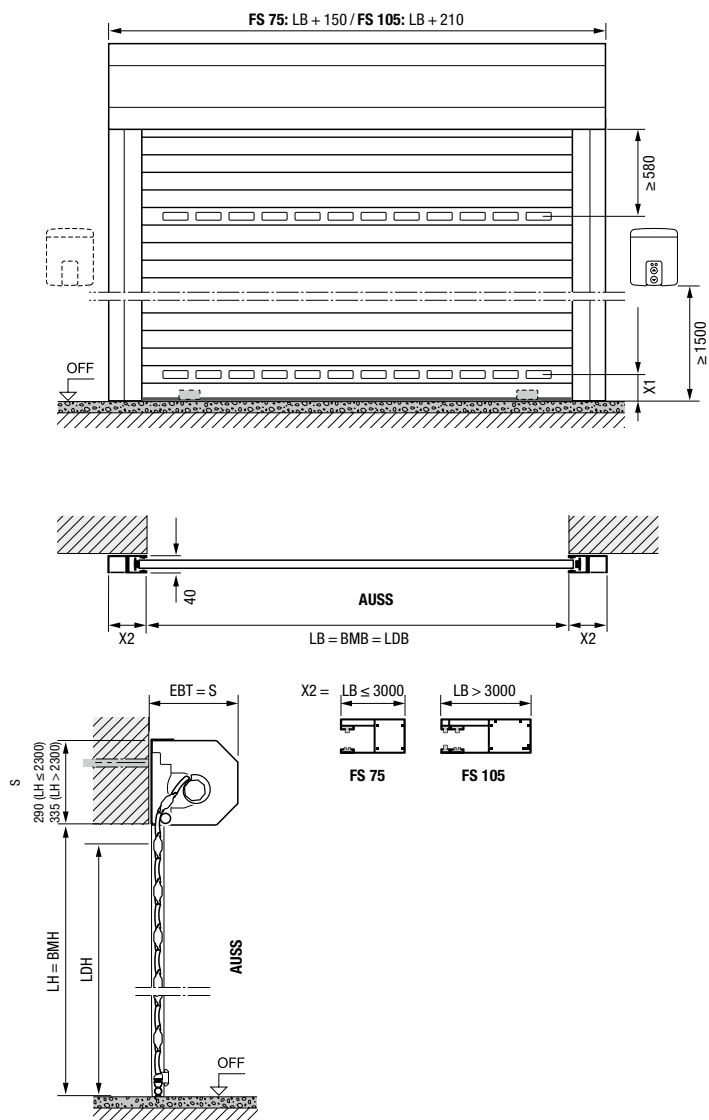
Med køreskinne FS 75 uden stormanker

Med køreskinne FS 105 og stormanker

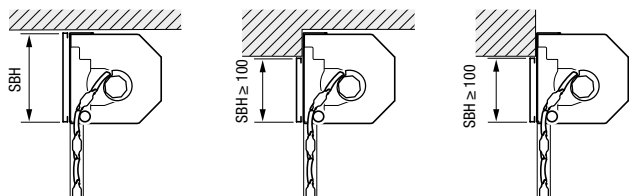
Mål i mm

Udvendig port

Montering foran åbningen, visning anslagsside



Ekstra toppanel



Indvendig rulleport
Montering i åbningen

Indvendig rulleport
Montering bag åbningen, toppanel rager ind i åbningen

Udvendig port
Montering foran åbningen, toppanel rager ind i åbningen

Mål i mm

Forklaringer

- BMB** Bestillingsmål bredde
- BMH** Bestillingsmål højde
- LB** Fri bredde
- LH** Fri højde
- LDB** Fri gennemkørselsbredde
- LDH** Fri gennemkørselshøjde
- EBT** Monteringsdybde
- S** Pladsbehov til overligger
- SBH** Ekstra toppanel højde
- OFF** Overkant færdigt gulv
- AUSS** Udvendig
- X1** Mindst 150 mm
- X2** LB ≤ 3000 = 75 mm (FS 75)
LB > 3000 = 105 mm (FS 105)

Monteringsdybde EBT

Indtil LH = 2300 mm	290 mm
Fra LH = 2301 mm	335 mm

Pladsbehov til overligger S / ekstra toppanel SBH

Indtil LH = 2300 mm	290 mm
Fra LH = 2301 mm	335 mm

Fri gennemkørselshøjde LDH

FS 75	LH - 70 mm
FS 105	LH - 110 mm

Min. pladsforbrug på siden

Indtil LB = 3000 mm	80 mm
Fra LB = 3001 mm	110 mm

Vindbelastningsklasser

Uden stormanker

Indtil LB = 3000 mm	Klasse 3
---------------------	----------

Med stormanker

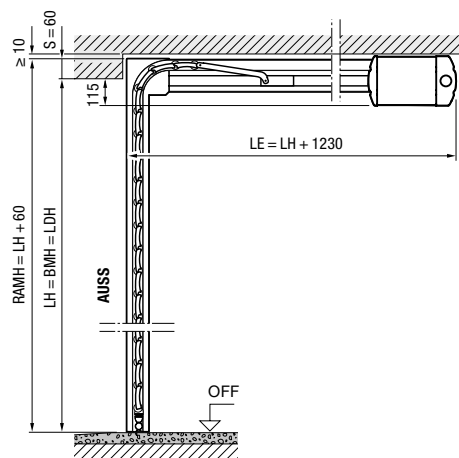
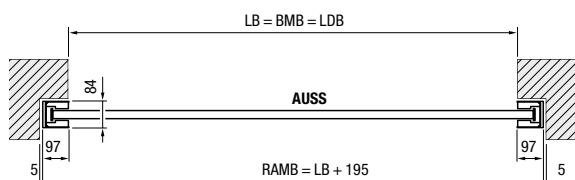
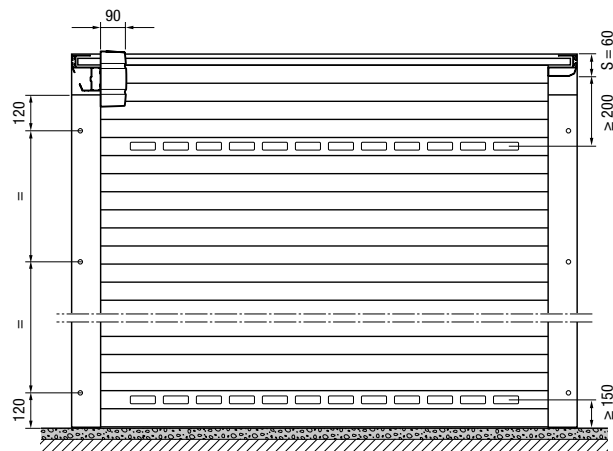
Indtil LB = 4000 mm	Klasse 4
Indtil LB = 4500 mm	Klasse 3
Indtil LB = 5000 mm	Klasse 2

Størrelser og monteringsdata

RollMatic OD, med vandret skinneføring

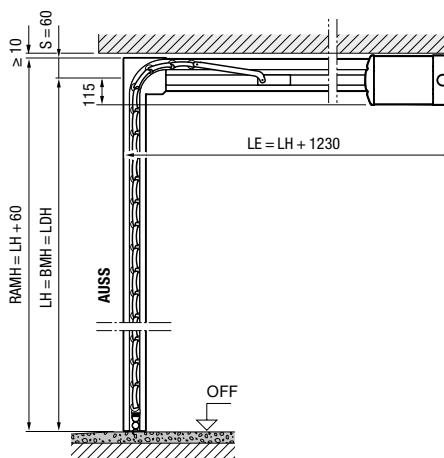
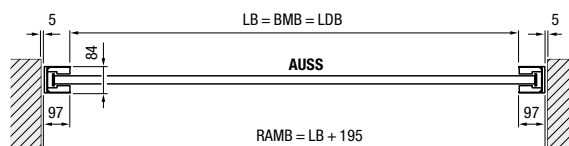
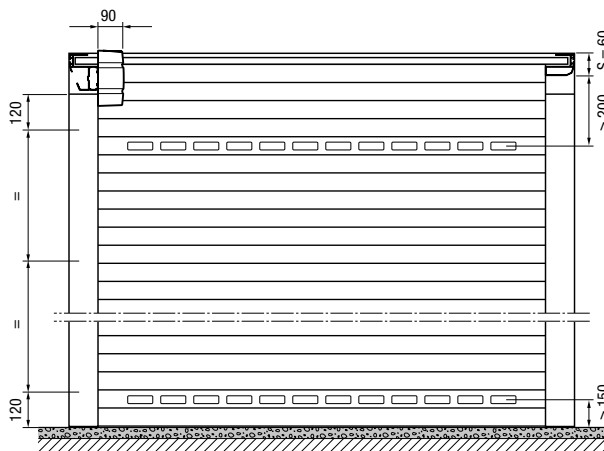
Rulleport med vandret skinneføring

Montering bag åbningen, visning anslagsside



Rulleport med vandret skinneføring

Montering i åbningen, set indefra



Størrelsesområde port med vandret skinneføring

RollMatic OD*

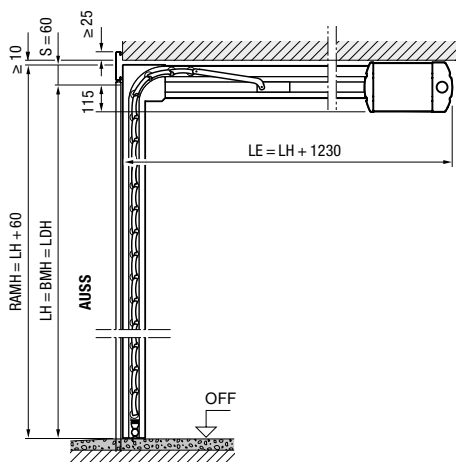
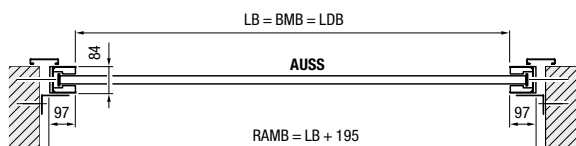
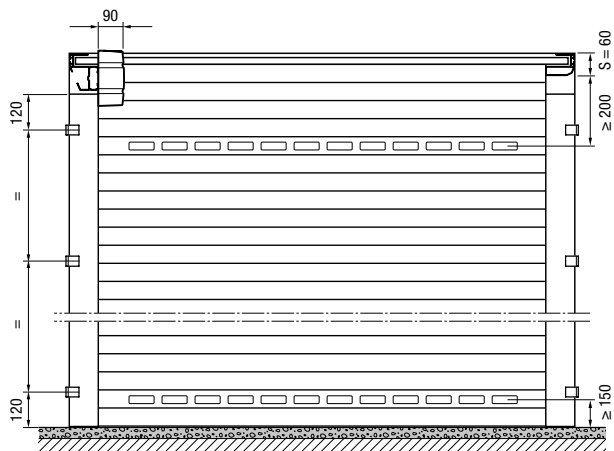
3000										
2875										
2750										
2625										
2500										
2375										
2250										
2125										
2000										
1875										
1700										
	1250	1500	1750	2000	2250	2500	2750	3000	3250	3500

* Ved montering i niveau i åbningen med panel 95:
LB ≤ 3150 mm, LH ≤ 2700 mm

Mål i mm

Rulleport med vandret skinneføring

Montering i niveau i åbningen med panel 95



Forklaringer

- BMB** Bestillingsmål bredde
- BMH** Bestillingsmål højde
- LB** Fri bredde
- LH** Fri højde
- LDB** Fri gennemkørselsbredde
- LDH** Fri gennemkørselshøjde
- RAMB** Udvendigt karm mål bredde
- RAMH** Udvendigt karm mål højde
- LE** Rumdybde med motor
- S** Pladsbehov til overligger
- OFF** Overkant færdigt gulv
- AUSS** Udvendig

Min. pladsforbrug på siden 102 mm

Vindbelastningsklasser

Indtil LB = 3000 mm Klasse 3
 Indtil LB = 3500 mm Klasse 2

Slagregnstæthed Klasse 2

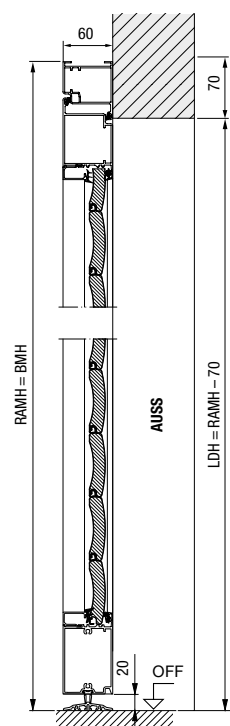
Mål i mm

Størrelser og monteringsdata

Separate døre

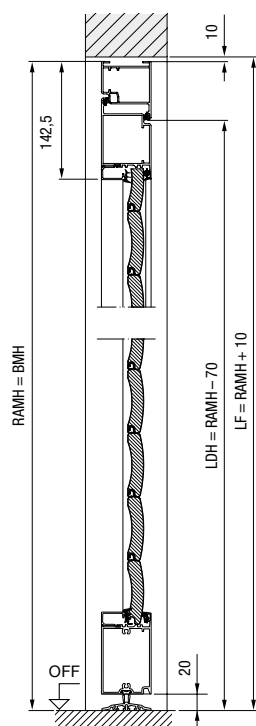
Separat dør med standardkarm

Montering bag åbningen, åbning indad



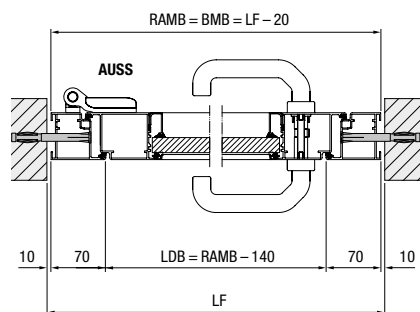
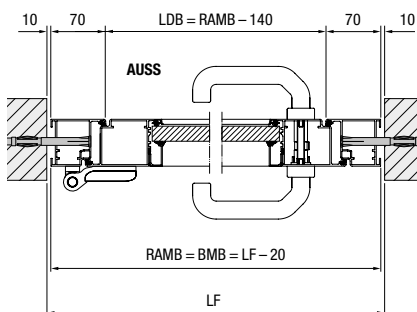
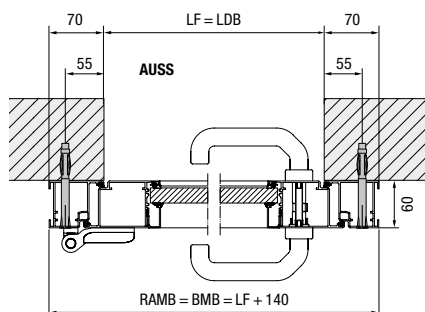
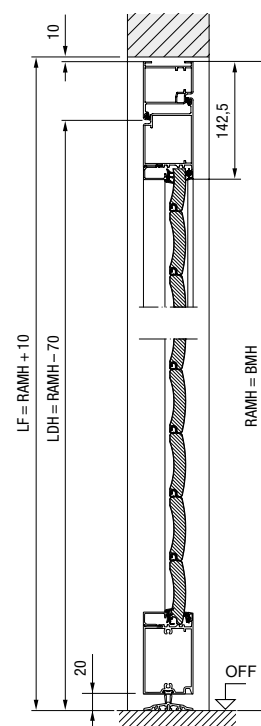
Separat dør med standardkarm

Montering i åbningen, åbning indad



Separat dør med standardkarm

Montering i åbningen, åbning udad



Forklaringer

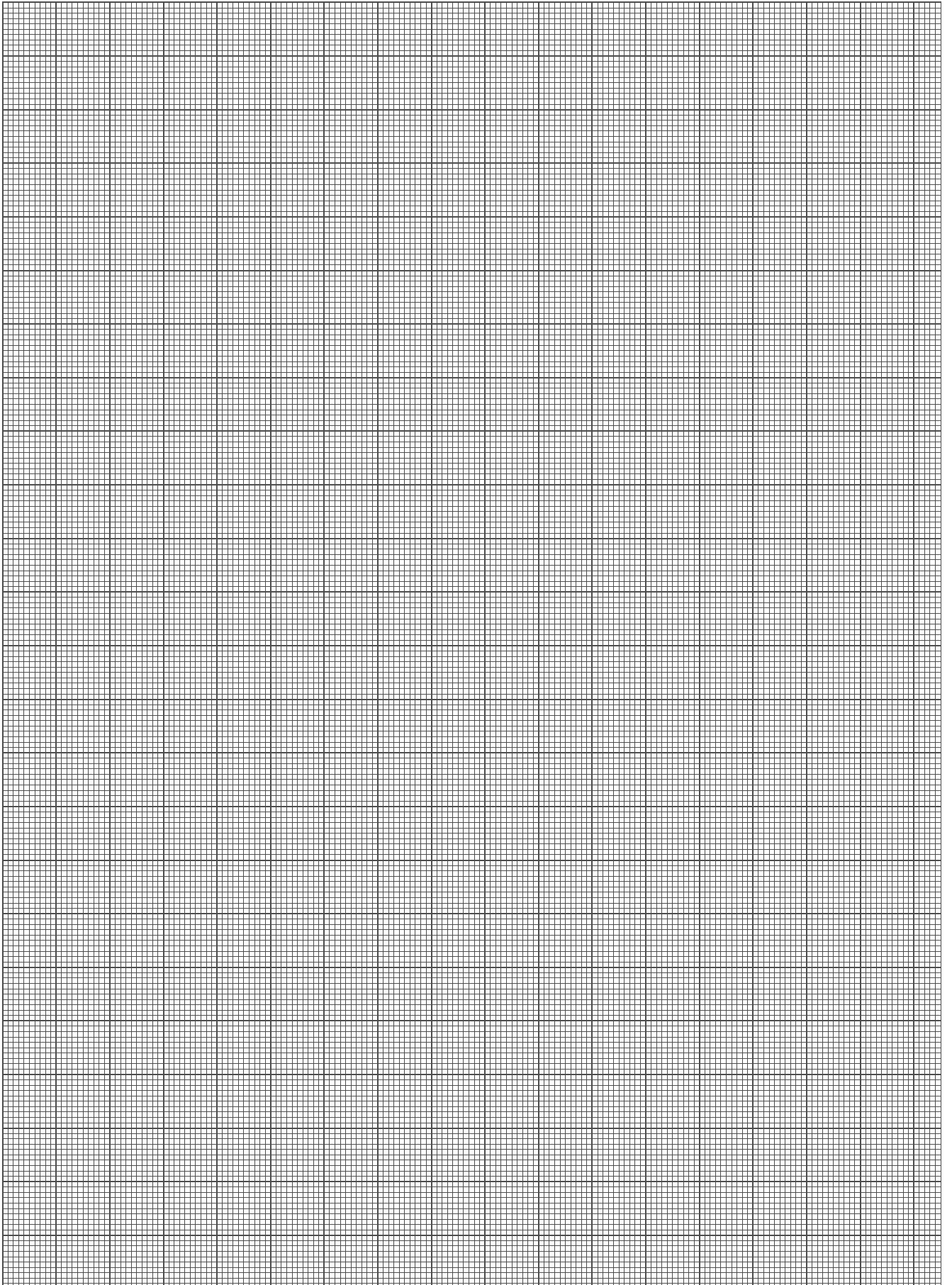
- BRB** Justeret mål bredde
- BRH** Justeret mål højde
- BMB** Bestillingsmål bredde
- BMH** Bestillingsmål højde
- LDB** Fri gennemkørselsbredde
- LDH** Fri gennemkørselshøjde
- LF** Lysåbning
- RAMB** Udvendigt karmmåls bredde
- RAMH** Udvendigt karmmåls højde
- OFF** Overkant færdigt gulv
- AUSS** Udvendig

Materiale

Dørbladsramme og karm af ekstruderede aluminiumprofiler med rulleport-sektionsfyldning, sektionernes position ikke som rulleporten til garager RollMatic, anvendelse af vindue og ventilationsgitter som ved rulleporten til garager RollMatic.

Mål i mm

Noter



Oplev kvaliteten fra Hörmann Ved nybyggeri og modernisering

Med Hörmann har du mulighed for optimal allround planlægning. Løsninger, som er omhyggeligt tilpasset til hinanden, giver dig kvalitetsprodukter med høj funktionalitet til alle områder.

**GARAGEPORTE. PORT- OG DØRAUTOMATIK. HOVEDDØRE.
VÆRELSESDØRE. STÅLDØRE. KARME. OPBEVARINGSSYSTEMER.**



De viste produkter er delvist forsynet med specialudstyr og svarer ikke i alle tilfælde til standardudførelsen. De viste farver og overflader er af tryktekniske grunde ikke bindende. Beskyttet af ophavsret. Kopiering, også delvist, kun med vores tilladelse. Ret til ændringer forbeholdes.

Salg • Service • Montage