



ГАРАЖНЫЕ ВОРОТА ROLLMATIC

НОВИНКА. На 20 % более высокая скорость открывания и умное управление с помощью блока управления рулонных ворот RollMatic 2

HÖRMANN





4

Аргументы в пользу гаражных ворот Hörmann.



14

Идеи для вдохновения.

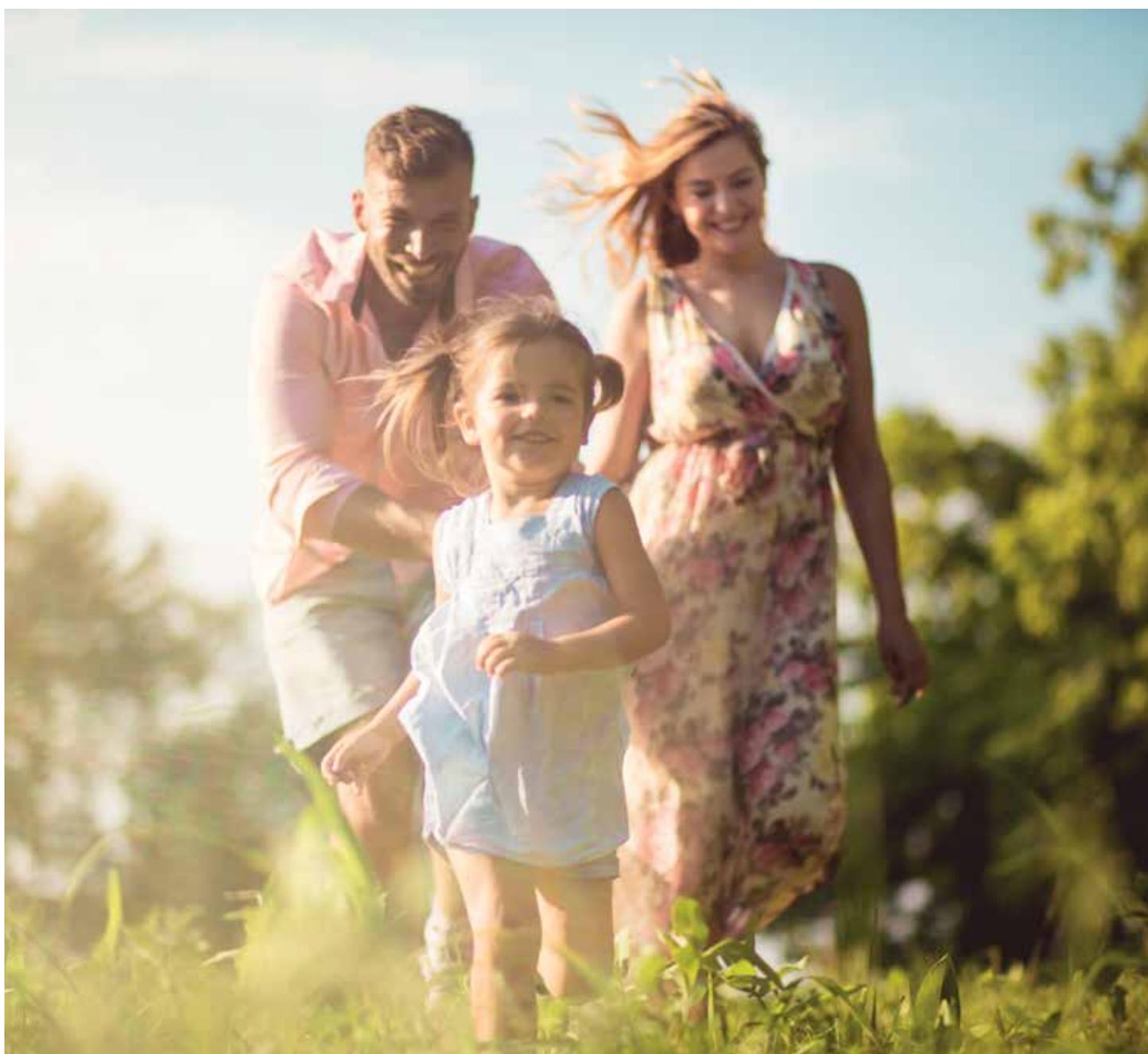


20

Дизайн.
Оснащение.
Принадлежности.

Ответственность нескольких поколений

Семейное предприятие Hörmann имеет более чем 85-летний профессиональный опыт в производстве строительных элементов. Это заставляет нас чувствовать свою ответственность перед прошлыми, нынешними и будущими поколениями. Именно поэтому для нас так важна экологическая ответственность. С этой целью мы занимаемся разработкой инновационных решений для создания экологичной продукции и умной защиты окружающей среды.



«ДОБРОЕ ИМЯ НУЖНО ЗАРАБОТАТЬ.»

Август Хёрманн (August Hörmann)

Абсолютно в духе основателя фирмы марка Hörmann на сегодняшний день является гарантией превосходного качества. Более 20 миллионов проданных ворот и приводов свидетельствуют о том, что компания относится к самым успешным поставщикам этих изделий на европейском рынке. Благодаря широкой торговой и сервисной сети Hörmann станет Вашим надежным партнером, когда Вам потребуются высококачественные конструктивные элементы.

ДУМАЯ О БУДУЩЕМ. Компания Hörmann подает хороший пример. Поэтому в Германии мы на 100 % используем экологически чистую электроэнергию. Благодаря использованию вторсырья и внедрению «умной» и сертифицированной системы управления энергопотреблением, а также за счет почтовых пересылок без выбросов CO₂ в окружающую среду ежегодный объем выбросов CO₂ сокращается более чем на 60000 тонн. Дополнительно мы компенсируем более 100000 тонн CO₂ за счет финансирования проектов, связанных с ветровой энергией и лесоразведением, в сотрудничестве с организацией Climate Partner.



Более подробную информацию Вы найдете в разделе <https://www.hoermann.ru/o-kompanii/ehkologija/>



Качество «Made in Germany»



Семейное предприятие Hörmann предлагает все основные конструктивные элементы для строительства и ремонта «из одних рук». Они изготавливаются на высокоспециализированных предприятиях в соответствии с новейшими техническими достижениями. Наши высококвалифицированные сотрудники интенсивно работают не только над созданием новых изделий, но и над модернизацией и совершенствованием выпускаемой продукции вплоть до мельчайших деталей. В результате, наша запатентованная продукция не имеет аналогов на рынке.





Гарантия
10 лет*

ДЛИТЕЛЬНЫЙ СРОК ГАРАНТИИ. Все основные компоненты ворот и приводов компании Hörmann разрабатываются и производятся на собственных высокоспециализированных заводах. Длительные испытания изделий в реальных условиях гарантируют безупречное качество серийной продукции Hörmann. Именно поэтому, а также благодаря бескомпромиссному обеспечению качества, компания Hörmann предоставляет Вам 10-летнюю гарантию на все гаражные рулонные ворота RollMatic, ворота RollMatic T и гаражные потолочные ворота RollMatic OD, а также 5-летнюю гарантию на приводы Hörmann¹⁾.

¹⁾ Подробные условия гарантии Вы найдете на сайте www.hoermann.com



Гаражные рулонные ворота SB
с системой пружин растяжения

НАДЕЖНАЯ СИСТЕМА УРАВНОВЕШИВАНИЯ ВОРОТ.

Встроенная в направляющие шины система уравновешивания ворот²⁾ поддерживает привод при открывании и закрывании ворот и минимизирует износ механизма привода. Блоки многократных пружин и двойные проволочные тросы защищают полотно ворот от падения в любом положении. В случае необходимости аварийного открывания ворота легко можно открыть вручную. Специальную рукоятку²⁾ для этого на рулонных воротах устанавливать не надо.

²⁾ Гаражные рулонные ворота RollMatic T

Запатентованная система пружин растяжения с технологией «пружина в пружине» на гаражных рулонных воротах RollMatic



Универсальность в применении

Рулонные ворота и потолочные ворота открываются вертикально, поэтому они обеспечивают максимальное пространство как в самом гараже, так и перед ним. Такие ворота подходят для проемов любой формы: прямоугольных или скошенных, с сегментной или полукруглой аркой. Для гаражей с небольшой высотой перемишки и /или небольшими боковыми упорами ворота RollMatic поставляются в качестве рулонных ворот наружного применения для монтажа перед проемом.





ГАРАЖНЫЕ РУЛОННЫЕ ВОРОТА ROLLMATIC.

Компактные рулонные ворота – это лучший выбор, когда область под потолком Вашего гаража должна оставаться свободной или в Вашем гараже нет места для установки потолочных или секционных ворот. Полотно рулонных ворот компактно наматывается в области перемычки в проеме ворот, а пространство под потолком Вы можете использовать на Ваше усмотрение – для освещения или в качестве дополнительного места для хранения.

→ Более подробную информацию Вы найдете на стр. 26.



ГАРАЖНЫЕ РУЛОННЫЕ ВОРОТА

ROLLMATIC T. Недорогие гаражные рулонные ворота с мощным внутривальным приводом позволяют обеспечить больше свободного места в гараже и перед ним. Полотно ворот движется с помощью направляющего ролика через приемную воронку и отличается спокойным плавным ходом.

→ Более подробную информацию Вы найдете на стр. 30.



ПОТОЛОЧНЫЕ ВОРОТА ROLLMATIC OD.

Для гаражей, у которых мало места в зоне перемычки, лучше всего подходят потолочные ворота. Полотно ворот поднимается к потолку по узким направляющим шинам. Благодаря компактному монтажу привода сбоку для ворот RollMatic OD требуется всего 60 мм свободного места в зоне перемычки.

→ Более подробную информацию Вы найдете на стр. 32.

Красивый внешний вид ворот на долгие годы

Вследствие особенностей конструкции при регулярном открывании на полотне ворот всегда появляются следы износа. Их появление, однако, можно минимизировать за счет высококачественного покрытия поверхности, а также таких инновационных решений, как специальные кольца подшипников, положение направляющего ролика и новый опциональный ремень DuraBelt. Так ворота еще дольше будут радовать Вас красивым внешним видом.





Только у Hörmann
Износостойкие кольца подшипников
на рулонных воротах RollMatic

СЕРИЙНО МЕНЬШЕ СЛЕДОВ ИЗНОСА ВСЛЕДСТВИЕ НАМАТЫВАНИЯ. Ходовые ролики **1**, направляющие полотно ворот над направляющей шиной, расположены таким образом, что обусловленные конструкцией следы износа могут возникать только в менее заметной зоне за направляющей. Кроме того, на рулонных воротах RollMatic износостойкие кольца подшипников **2** минимизируют появление следов износа с внутренней стороны профилей.

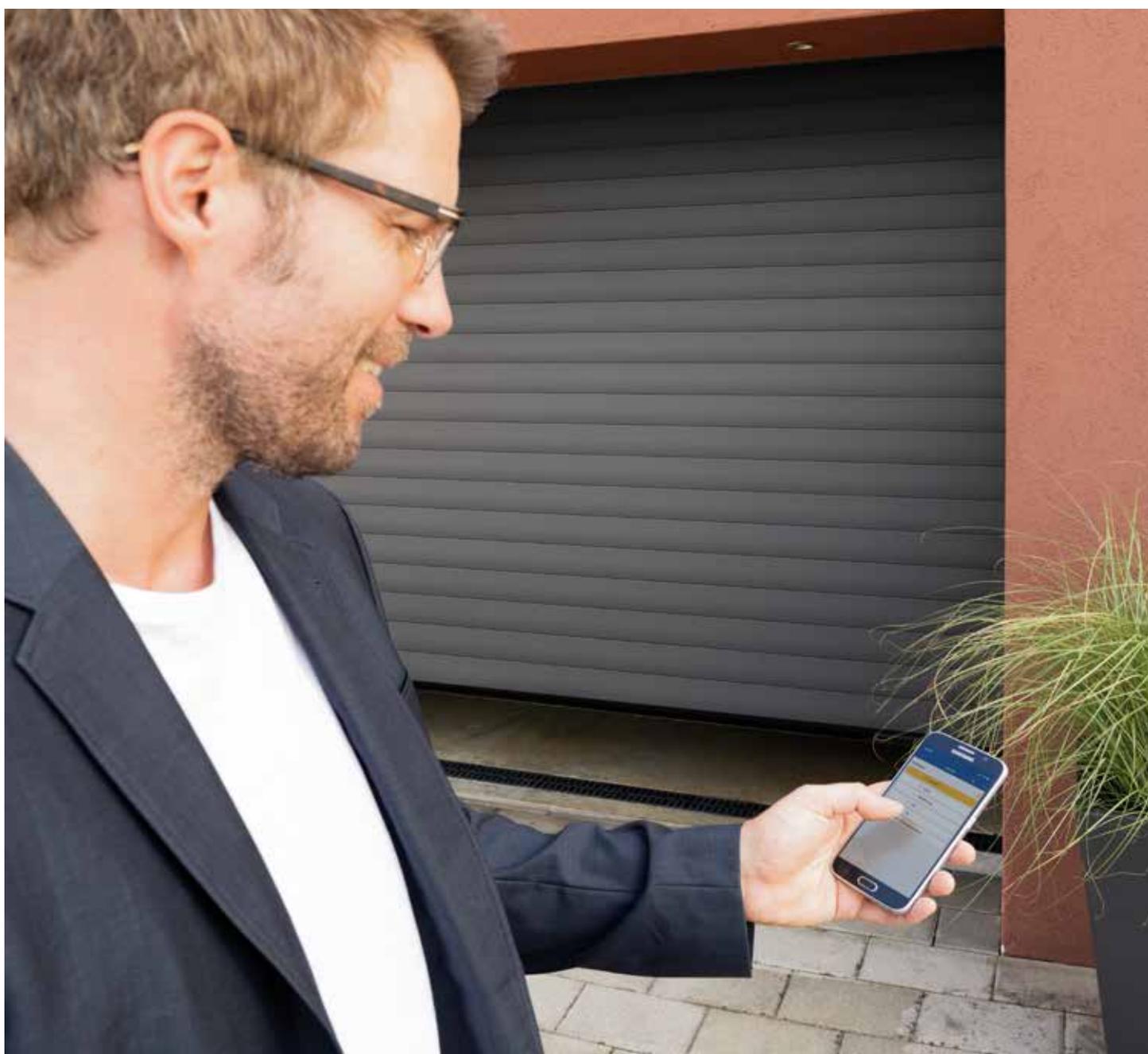
Только у Hörmann
DuraBelt

ДОПОЛНИТЕЛЬНАЯ ЗАЩИТА ПОВЕРХНОСТИ. Вследствие загрязнений на полотне ворот при сматывании его в рулон могут возникать небольшие царапины. Запатентованный ремень DuraBelt **3** позволяет снизить их количество. При сворачивании полотна ворот в рулон между отдельными «слоями» полотна ворот прокладывается несколько ремней, так что соприкосновение профилей друг с другом остается минимальным. Опциональное устройство DuraBelt можно заказать для всех рулонных ворот внутреннего и наружного применения, его также можно установить позже, когда ворота уже смонтированы.

→ Более подробную информацию Вы найдете на стр. 27.

Высокий комфорт управления

Легко, безопасно и удобно управляйте с помощью пульта ДУ, радиоуправляемого кодового замка или смартфона Вашими приводами гаражных и въездных ворот, приводами дверей, дверными замками, освещением и т.д. Все приводы, приемники и элементы управления с радиосистемой BiSecur на 100 % совместимы друг с другом.





Только у Hörmann

БЕЗОПАСНОСТЬ, ПОДТВЕРЖДЕННАЯ СЕРТИФИКАТАМИ.

Благодаря особенно надежной радиосистеме BiSecur с обратной связью и стабильным радиусом действия без помех Вы можете быть уверены, что никто посторонний не сможет скопировать Ваш радиосигнал. Это подтверждается также специалистами по безопасности Рурского университета в Бохуме и другими независимыми испытательными лабораториями.



Посмотрите небольшой видеоролик на YouTube или на сайте <https://www.hoermann.ru/media/>

УМНЫЕ ТЕХНОЛОГИИ. Приводы Hörmann обеспечивают более высокий комфорт за счет умных функций и технологий. С помощью наших элегантных пультов ДУ Вы можете удобно открыть Ваши ворота, например, прямо из автомобиля. Для открывания ворот Вы также можете воспользоваться приложением BlueSecur ¹⁾ или системой Hörmann Smart Home homee ²⁾, установленными на Вашем смартфоне.



Посмотрите небольшой видеоролик на YouTube или на сайте <https://www.hoermann.ru/media/>

→ Более подробную информацию Вы найдете на стр. 38.

¹⁾ Для гаражных рулонных ворот RollMatic T опционально в комбинации с внешним приемником NET-BLE

²⁾ Для гаражных рулонных ворот RollMatic и потолочных ворот RollMatic OD

Нажав на клавишу, Вы по цвету светодиода на пульте ДУ HS 5 BS или на внутреннем клавишном выключателе FIT 5 BS узнаете о положении Ваших ворот²⁾.

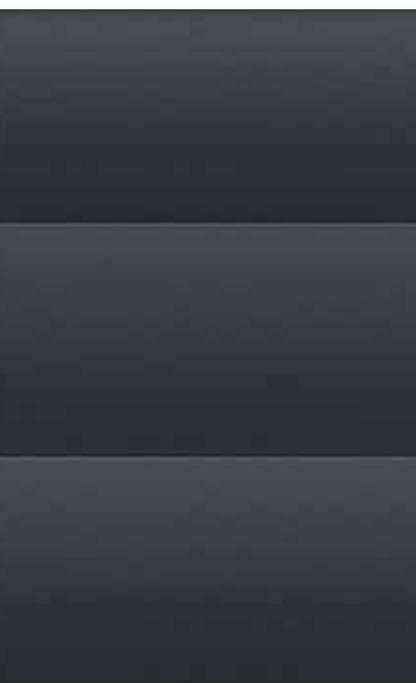
С помощью системы Smart Home Hörmann homee Вы можете управлять всеми функциями ворот с помощью Вашего планшета или смартфона²⁾.



ИДЕАЛЬНО ПОДХОДЯТ ДЛЯ ВАШЕГО ДОМА.

Для того чтобы ворота оптимально подошли к архитектурному стилю Вашего дома, мы предлагаем рулонные ворота RollMatic, RollMatic T и потолочные ворота RollMatic OD 16-ти цветов. Благородный внешний вид воротам придает отделка темно-серого цвета «антрацит металлик» Noir 2100 Sablé.

→ Более подробную информацию Вы найдете на стр. 24.





СТР. 12 – 13. Гаражные рулонные ворота
белого цвета RAL 9016

ВВЕРХУ. Гаражные рулонные ворота
и боковая дверь цвета мха RAL 6005

ВНИЗУ СЛЕВА. Элемент цвета Noir 2100
Sablé крупным планом

ВНИЗУ ПОСЕРЕДИНЕ. Гаражные рулонные
ворота цвета Noir 2100 Sablé

ВНИЗУ СПРАВА. Гаражные рулонные
ворота белого цвета RAL 9016



ПОВЕРХНОСТЬ ВОРОТ ПОД НАТУРАЛЬНОЕ ДЕРЕВО.

Особенно износостойкую поверхность Decograin и недорогую поверхность Decopaint внешне практически невозможно отличить от натурального дерева.

→ Более подробную информацию Вы найдете на стр. 25.



ВВЕРХУ СЛЕВА. Гаражные рулонные ворота с поверхностью Decograin Rosewood

ВВЕРХУ СПРАВА. Поверхность Decograin Golden Oak крупным планом

ВНИЗУ. Гаражные рулонные ворота с поверхностью Decograin Golden Oak



РУЛОННЫЕ ВОРОТА НАРУЖНОГО ПРИМЕНЕНИЯ.

Для гаражей с небольшой высотой перемычки и / или небольшими боковыми упорами ворота RollMatic поставляются также в виде рулонных ворот наружного применения для монтажа перед проемом. Рулонные ворота наружного применения поставляются в комплекте с оптимально согласованным с ними приводом. Для создания единого гармоничного дизайна направляющие шины и кожух полотна ворот поставляются в том же цвете, что и ворота, а в случае поверхности Decoraint – окрашиваются в основной цвет этой декоративной отделки.

→ Более подробную информацию Вы найдете на стр. 27.





ВВЕРХУ СЛЕВА. Рулонные ворота наружного применения светло-серого цвета RAL 7035

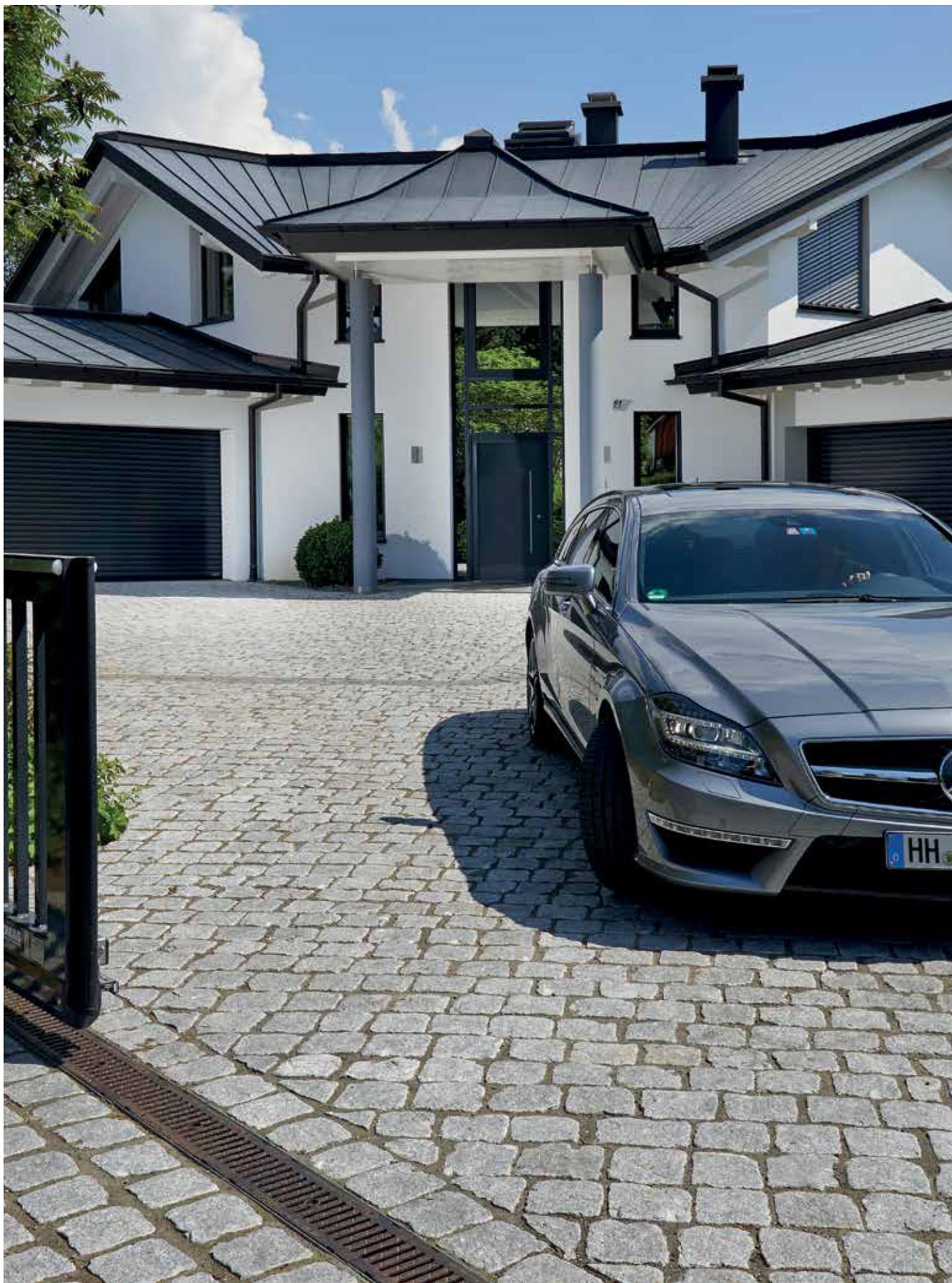
ВВЕРХУ СПРАВА. Гаражные рулонные ворота и боковая дверь белого цвета RAL 9016

ВНИЗУ СЛЕВА. Рулонные ворота наружного применения светло-серого цвета RAL 7035



БОКОВЫЕ ДВЕРИ. Боковые двери Hörmann не стоят на задворках. Ведь гармоничный дизайн создается только в том случае, если дверь идеально подходит к воротам. Поэтому приобрести боковую дверь NT 60 можно с любой поверхностью и любого цвета. При этом идеальным обрамлением для заполнения двери является высококачественная алюминиевая рамная конструкция в 60 мм; она серийно закрепляется при помощи штапиков остекления.

→ Более подробную информацию Вы найдете на стр. 36.

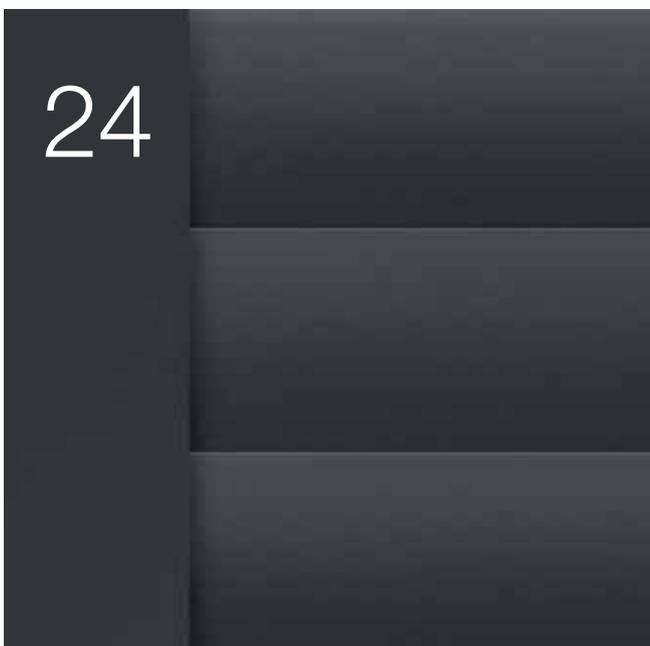




22



24



38



Дизайн. Оснащение. Принадлежности.

- 22 Варианты профилей и отделки поверхности
- 24 Цвета и варианты декоративной отделки
- 26 Гаражные рулонные ворота RollMatic
- 30 Гаражные рулонные ворота RollMatic T
- 32 Потолочные ворота RollMatic OD
- 36 Дополнительное оснащение
- 37 Боковые двери
- 38 Принадлежности
- 40 Размеры и технические данные для монтажа

Варианты профилей и отделки поверхности

Гаражные рулонные ворота RollMatic, RollMatic T и потолочные ворота RollMatic OD

Элегантные алюминиевые профили

По сравнению с гофрированными профилями, предлагаемыми другими производителями, гладкая поверхность алюминиевых профилей выглядит современно и элегантно. Поверхность с высококачественным покрытием с внешней и внутренней стороны ворот, помимо этого, легко очищается. Для обеспечения плавного движения ворот полое пространство профиля равномерно заполнено твердым пенополиуретаном.

Вид профиля рулонных ворот внутреннего применения и потолочных ворот

- 1 С внутренней стороны ворот
- 2 С внешней стороны ворот



Вид профиля рулонных ворот наружного применения

- 1 С внешней стороны ворот
- 2 С внутренней стороны ворот

Элементы остекления 3

Благодаря остеклению в гараж проникает дневной свет. Элементы остекления из оргстекла расположены по всей длине профиля. Число таких элементов зависит от ширины ворот. Одни ворота могут быть оснащены максимум десятью профилями с остеклением.



Вентиляционные решетки 4

Вентиляция улучшает микроклимат в гараже и предотвращает возникновение плесени. Вентиляционные решетки из износостойкой пластмассы расположены по всей ширине профиля. Одни ворота могут быть оснащены максимум десятью профилями.

Пожалуйста, обратите внимание:

Все рулонные ворота Hörmann по своим техническим характеристикам и используемым л/к покрытиям соответствуют современному уровню техники. Места вдавливания и износ обусловлены особенностями конструкции и неизбежны. Они не оказывают отрицательного влияния на работу и срок службы рулонных ворот. Чтобы свести к минимуму обусловленное особенностями конструкции истирание полотна ворот, мы рекомендуем использовать намоточное устройство DuraBelt (более подробную информацию Вы найдете на стр. 26 и 30).

Поверхность Decograin

Благодаря специальной износостойкой защите поверхности покрытие профилей в виде устойчивой к ультрафиолетовому излучению синтетической пленки долго сохраняется.

Вид профиля рулонных ворот внутреннего применения и потолочных ворот

- 1 С внутренней стороны ворот коричневого цвета
- 2 С внешней стороны ворот с поверхностью Decograin Golden Oak



Поверхность Decopaint

Профили с внутренней и внешней стороны окрашиваются под цвет натурального дерева.

Вид профиля рулонных ворот внутреннего применения и потолочных ворот

- 3 С внутренней стороны ворот с поверхностью Decopaint Golden Oak
- 4 С внешней стороны ворот с поверхностью Decograin Golden Oak

Вид профиля рулонных ворот наружного применения

- 3 С внешней стороны ворот с поверхностью Decopaint Golden Oak
- 4 С внутренней стороны ворот с поверхностью Decopaint Golden Oak



Цвета и варианты декоративной отделки

Гаражные рулонные ворота RollMatic, RollMatic T и потолочные ворота RollMatic OD

16 стандартных цветов



1 RAL 9016 Белый

2 RAL 9007 Цвет серого алюминия

3 RAL 9006 Цвет белого алюминия

4 RAL 9005 Черный

5 RAL 9001 Кремовый

6 RAL 8028 Коричневый

7 RAL 7035 Светло-серый

8 RAL 7016 Цвет серого антрацита

9 RAL 7015 Цвет серого шифера

10 RAL 6005 Цвет мха

11 RAL 5011 Стальной голубой

12 RAL 3003 Рубиново-красный

13 RAL 3004 Пурпурно-красный

14 RAL 1015 Цвет светлой слоновой кости

15 Chartwell Green

16 Noir 2100 Sablé

Пожалуйста, обратите внимание:

Все цвета указаны по образцу цветов карты RAL. По причинам, связанным с погрешностями полиграфической печати, возможны отклонения от изображенных на рисунках цветов и вариантов поверхности. За консультацией обращайтесь, пожалуйста, к представителю компании Hörmann в Вашем регионе.

Поверхность Decograin



17



18

Поверхность Decopaint



19



20

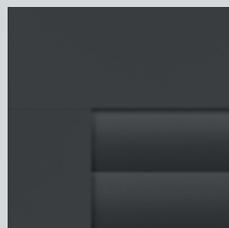
17 Decograin Golden Oak

18 Decograin Rosewood

19 Decopaint Golden Oak

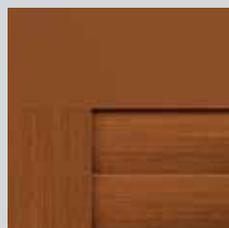
20 Decopaint Rosewood

Гармоничный дизайн: 16 стандартных цветов



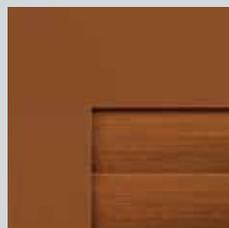
У Hörmann Вы без надбавки к цене получите полотно ворот, направляющую шину, фальш-панель перемычки и кожух наматывающего вала под выбранный Вами цвет ворот.

Варианты монтажа: Поверхность Decograin



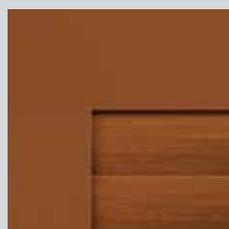
Рулонные ворота RollMatic Монтаж в проем

Профиль и направляющие шины с поверхностью Decograin, фальш-панель перемычки в основной цвет декоративной отделки, а также дополнительная фальш-панель в зоне перемычки с поверхностью Decograin (см. стр. 37).



Рулонные ворота RollMatic Монтаж за проемом

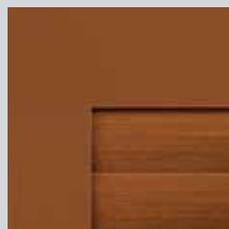
Профиль с поверхностью Decograin, фальш-панель перемычки и направляющие шины в основной цвет декоративной отделки



Потолочные ворота RollMatic OD Монтаж в проем или за проемом

Профиль с поверхностью Decograin, фальш-панель перемычки и направляющие шины в основной цвет декоративной отделки

Варианты монтажа Поверхность Decopaint



Рулонные ворота RollMatic / Потолочные ворота RollMatic OD

Профиль с поверхностью Decopaint, фальш-панель перемычки и направляющие шины в основной цвет декоративной отделки

Гаражные рулонные ворота RollMatic

С запатентованной системой пружин растяжения

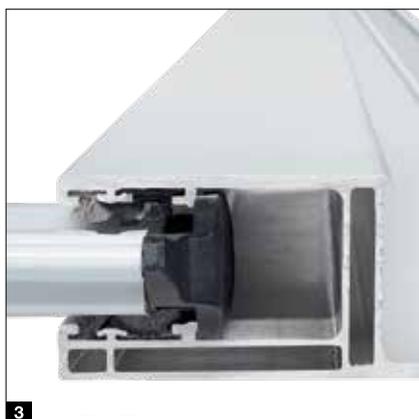


Только у Hörmann

Гаражные рулонные ворота SB с системой пружин растяжения

Только у Hörmann

Износостойкие кольца подшипников



Хорошо защищенный наматывающий вал

Серийно поставляемый кожух **1** наматывающего вала практически полностью исключает возможность захватывания в рулон ворот. Когда ворота открыты, он также защищает полотно от повреждений и загрязнений.

Надежная система уравновешивания ворот

Запатентованная система пружин растяжения с технологией «пружина в пружине» **2** и прозрачный защитный кожух предотвращают отскок сломавшейся пружины в сторону и, соответственно, позволяют избежать травм.

Надежный ход полотна ворот в направляющих

Серийные ветровые крюки **3** на концах профилей надежно удерживают ворота в направляющих даже при сильном ветре (до класса 4) и дополнительно позволяют обеспечить более высокую защиту от взлома.

Меньше следов износа, обусловленных особенностями конструкции

Благодаря использованию износостойких материалов кольца подшипников **4** оставляют гораздо меньше следов на верхних профилях полотна ворот.

Кроме того, ходовые ролики расположены над направляющей шиной, поэтому обусловленные особенностями конструкции следы от роликов менее заметны на полотне ворот.

Дополнительная защита поверхности

С опциональным устройством DuraBelt **5** .**НОВИНКА** Ваши ворота дольше сохраняют красивый внешний вид. При сворачивании полотна ворот в рулон между отдельными «слоями» полотна ворот укладываются несколько ремней. Таким образом, царапин, возникающих вследствие загрязнения полотна ворот, становится значительно меньше. Устройство DuraBelt можно также установить позже, когда рулонные ворота внутреннего или наружного применения уже смонтированы.

Простой монтаж

Боковые направляющие шины, фальш-панель перемычки и привод крепятся к стенам гаража и к перемычке. После этого полотно ворот при помощи ремней **6** и привода легко надевается на наматывающий вал и закрепляется на нем.

Диапазон размеров

Макс. ширина 6000 мм
Макс. высота 3100 мм

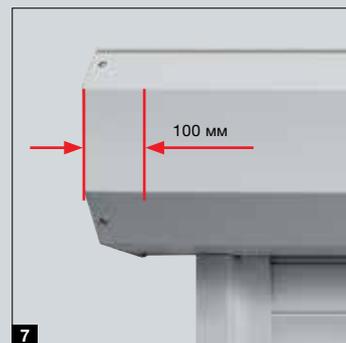
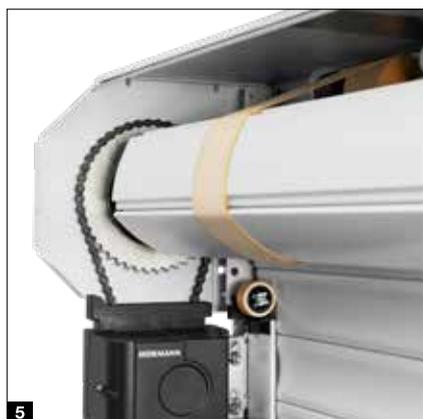
Рулонные ворота наружного применения

В зависимости от условий монтажа привод может быть установлен слева или справа (по выбору заказчика).

В этом месте кожух наматывающего вала шире на 100 мм, таким образом, он полностью закрывает собой привод **7**, защищая его от непогоды и «незваных гостей». Через смотровые окошки **8** в кожухе пружин растяжения Вы можете следить за исправностью пружин и направляющего элемента троса. Так Вы будете чувствовать себя в безопасности даже по прошествии многих лет.

Только у Hörmann

Подана заявка на получение патента



Гаражные рулонные ворота RollMatic

Привод и блок управления RollMatic 2 .**НОВИНКА**

Серийный привод, для удобства проведения технического обслуживания устанавливается вне кожуха

- На 20 % более высокая скорость открывания* – до 20 см/с
- Умное управление с помощью приложения BlueSecur
- Блок управления с клавишами «Откр. / Закр.» для управления изнутри
- Очень простое программирование благодаря двойному 7-сегментному дисплею
- Связь с системами Smart Home через серийный интерфейс HCP
- Яркое светодиодное освещение
- Низкий расход электроэнергии в режиме Stand-by – менее 1 Ватта
- Электронное отключение конечных положений для защиты поверхности полотна ворот
- Удобное проветривание гаража
- Дополнительная высота открывания



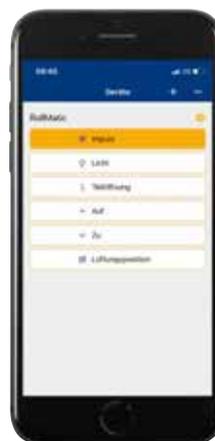
BiSecur

Серийный 4-клавишный пульт ДУ HSE 4 BS со структурной поверхностью черного цвета, с пластмассовыми колпачками

Приводы гаражных ворот

Приемник Bluetooth	встроенный, с возможностью включения и отключения
Подключение шины HCP	встроено
Рабочие циклы в день / в час	25 / 10
Макс. скорость открывания	20 см/с
Освещение	10 светодиодов
Ширина ворот, макс.	6000 мм
Площадь ворот, макс.	15 м ²

* По сравнению с приводом серии 1



Только у Hörmann
Европейский патент

Hörmann BlueSecur

Управление с помощью приложения Hörmann BlueSecur на смартфоне

Предохранитель замыкающего контура

Оптодатчик в напольном уплотнении **1** надежно останавливает ворота при возникновении неожиданного препятствия – опция при заказе ворот шириной до 5000 мм и серийно для ворот от 5000 мм.

Устройство аварийной деблокировки изнутри

Вы сможете удобно разблокировать привод изнутри, чтобы при перебоях в электроснабжении открыть ворота изнутри вручную. При наличии рулонных ворот внутреннего применения воспользуйтесь для этого ручной тягой, находящейся прямо на приводе. В случае рулонных ворот наружного применения разблокировка производится с помощью проведенного внутрь устройства деблокировки.

Устройство аварийной деблокировки снаружи (опция)

Для гаражей без второго входа мы рекомендуем устройство аварийной деблокировки в запираемом корпусе **2**, чтобы в экстренной ситуации (например, при отключении электропитания) открыть гаражные ворота снаружи.

Аварийный источник питания (опция)

Благодаря аварийному аккумулятору **3** Вы сможете использовать ворота даже при отсутствии электроснабжения в течение макс. 18 часов и 5 рабочих циклов ворот. Аварийный аккумулятор заряжается в нормальных условиях эксплуатации.

Звуковая аварийная сигнализация (опция)

Пронзительный звуковой сигнал громкостью в 110 дБ (А) отпугнет непрошенных гостей при попытке взлома.

Ворота с управлением и запираем вручную

Благодаря пружинному компенсатору (пружины растяжения) гаражные рулонные ворота Hörmann легко открываются и закрываются вручную как изнутри, так и снаружи. Снаружи – при помощи ручки **4**, изнутри – благодаря цепной тяге с устройством для натяжения цепи **5**. **НОВИНКА** **5**. Рулонные ворота с ручным управлением запираются механически как при помощи внутренней и наружной ручки, так и на замок. При запираении мощные металлические штыри заходят в направляющие шины ворот слева и справа.



Гаражные рулонные ворота RollMatic T

С компактным внутривальным приводом



Только у Hörmann

Подана заявка на получение патента



Хорошо защищенный наматывающий вал

Серийно поставляемый кожух **1** наматывающего вала практически полностью исключает возможность захватывания в рулон ворот. Когда ворота открыты, он также защищает полотно от повреждений и загрязнений.

Компактная конструкция, требующая мало места для монтажа

Компактная конструкция ворот с внутривальным приводом требует всего 290 мм свободного пространства в зоне переключки, а необходимые размеры бокового упора составляют всего 75 мм (при высоте ворот до 2300 мм) или 105 мм (при ширине ворот от 3001 мм). Поэтому эти ворота подходят для таких ситуаций, когда места для монтажа совсем мало. Направляющие шины **2** обеспечивают плавный ход ворот и отличную герметизацию благодаря серийным щеточным уплотнениям.

Дополнительная защита поверхности

С опциональным устройством DuraBelt **3** **.НОВИНКА** Ваши ворота дольше сохранят красивый внешний вид. При сворачивании полотна ворот в рулон между отдельными «слоями» полотна ворот укладываются несколько ремней. Таким образом, царапин, возникающих вследствие загрязнения полотна ворот, становится значительно меньше. Устройство DuraBelt можно также установить позже, когда рулонные ворота внутреннего или наружного применения уже смонтированы.

Простой монтаж

Предварительно смонтированный наматывающий вал с кожухом и предварительно просверленные и заполненные направляющие шины быстро и легко привинчиваются к стенам и переключке гаража.

Аварийное ручное управление в стандартной комплектации

При перебоях в электроснабжении Вы всегда сможете легко открыть ворота RollMatic изнутри с помощью рукоятки для аварийного открывания ворот. Опциональное устройство аварийной деблокировки снаружи **4** позволяет вставить рукоятку в запираемое отверстие и с ее помощью открыть ворота снаружи.

Компактный внутривальный привод

Мощный внутривальный привод оснащен механически регулируемыми конечными положениями. В качестве опции Вы также можете заказать привод с электронным отключением в конечных положениях. Благодаря красивому блоку управления приводом можно управлять изнутри. Встроенная светодиодная подсветка освещает помещение внутри гаража.

Серийный предохранитель замыкающего контура

Оптодатчик в напольном уплотнении надежно останавливает ворота при возникновении неожиданного препятствия. В стандартную комплектацию входит вариант исполнения со спиральным кабелем **5**, в качестве опции можно также заказать версию датчика с беспроводной передачей сигнала **6** и без спирального кабеля.



BiSecur

Серийный 4-клавишный пульт ДУ HSE 4 BS со структурной поверхностью черного цвета, с пластмассовыми колпачками



Потолочные ворота RollMatic OD

Идеально подходят для модернизации

Плавный ход ворот

Полотно ворот плавно и бесшумно перемещается под потолок с помощью сдвоенных ходовых роликов. Узкие направляющие шины из алюминия соединяются при помощи прочных угловых поворотных элементов с небольшими радиусами **1**. Благодаря такой компактной конструкции для потолочных ворот RollMatic OD требуется перемычка размером всего 60 мм.

Хорошая изоляция

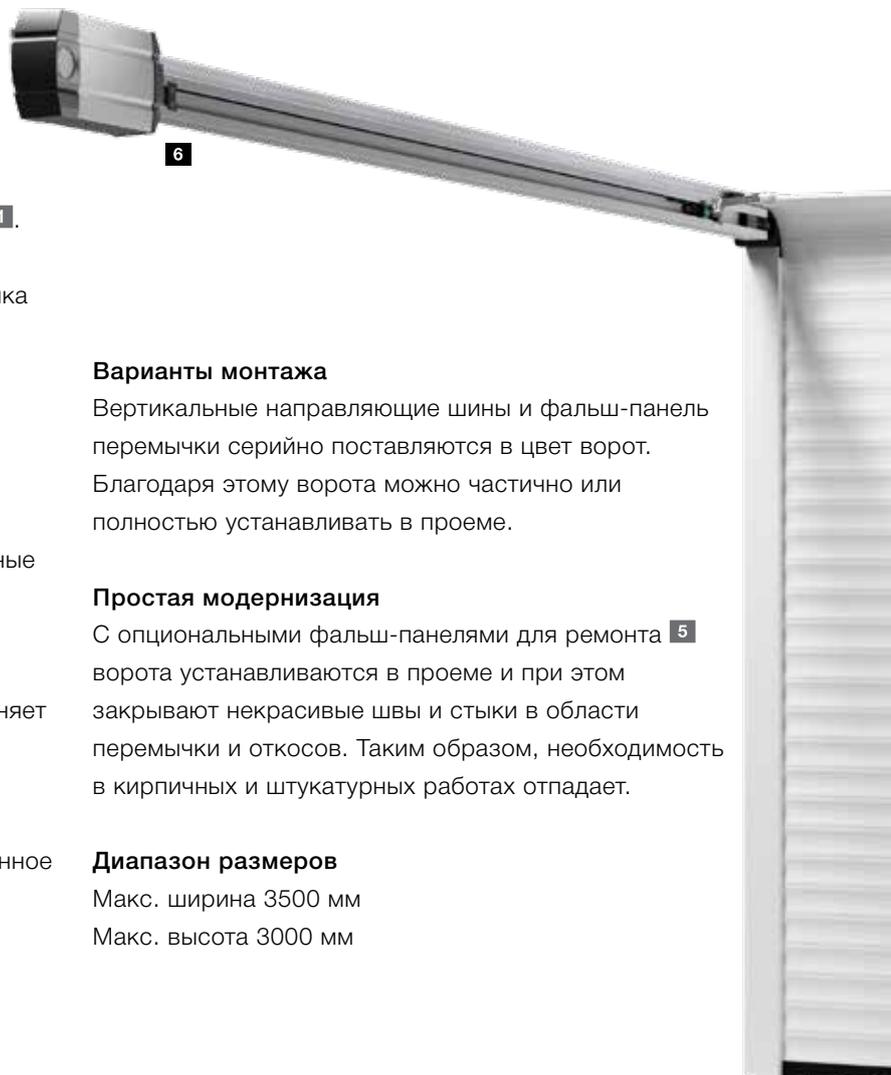
Благодаря откидывающимся роликдержателям специальной формы ворота в области перемычки практически полностью закрыты **2**. Эластичное манжетное уплотнение в зоне перемычки и щеточные уплотнения в направляющих шинах обеспечивают защиту от ливней (класс 2). Гибкий напольный профиль из EPDM (этиленпропиленового каучука) выравнивает неровности пола и герметично уплотняет нижнюю кромку ворот.

Надежная система уравнивания ворот

Блоки многократных пружин растяжения и встроенное улавливающее устройство **3** защищают ворота от падения в случае внезапного обрыва троса.

Дополнительное устройство аварийной деблокировки

В гаражах без второго входа мы рекомендуем использовать опциональный замок аварийной деблокировки **4**. С помощью незаметного круглого цилиндра (не может быть встроен в домовую систему запирающих устройств) Вы можете разблокировать Ваши гаражные ворота и без проблем открыть их в экстренной ситуации.



Варианты монтажа

Вертикальные направляющие шины и фальш-панель перемычки серийно поставляются в цвет ворот. Благодаря этому ворота можно частично или полностью устанавливать в проеме.

Простая модернизация

С опциональными фальш-панелями для ремонта **5** ворота устанавливаются в проеме и при этом закрывают некрасивые швы и стыки в области перемычки и откосов. Таким образом, необходимость в кирпичных и штукатурных работах отпадает.

Диапазон размеров

Макс. ширина 3500 мм

Макс. высота 3000 мм





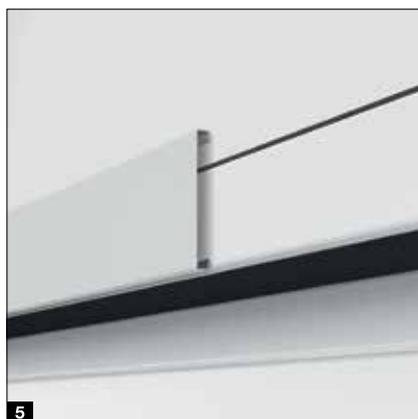
Компактный монтаж привода*

Шины привода **6** могут по выбору заказчика устанавливаться на правой или на левой горизонтальной направляющей шине. Благодаря компактной конструкции дополнительного места в зоне переключки не требуется.

Аварийный источник питания

Аварийный аккумулятор HNA* **7** для приводов гаражных ворот ProMatic и SupraMatic предназначен для подачи аварийного питания при сбоях напряжения в сети до 18 часов и максимум 5 циклов работы ворот. Аварийный аккумулятор заряжается в нормальных условиях эксплуатации.

* На изображениях представлен опциональный привод SupraMatic



Потолочные ворота RollMatic OD

Привод ProMatic 4

Серийный привод класса «премиум»

- На 40 % более высокая скорость открывания* – до 20 см/с
- Удобное проветривание гаража
- Дополнительная высота открывания
- В 2 раза* более яркое светодиодное освещение
- Связь с системами Smart Home через серийный интерфейс HCP
- Низкий расход электроэнергии в режиме Stand-by – менее 1 Ватта



BiSecur

Серийный 4-клавишный пульт ДУ HSE 4 BS со структурной поверхностью черного цвета, с пластмассовыми колпачками

Приводы гаражных ворот	ProMatic 4	ProMatic 4 Akku .НОВИНКА
Приемник Bluetooth	опция (HET-BLE)	опция (HET-BLE)
Подключение шины HCP	встроено	встроено
Рабочие циклы в день / в час	25 / 10	5 / 2
Тяговое и нажимное усилие	600 Н	500 Н
Пиковое усилие	750 Н	600 Н
Макс. скорость открывания	20 см/с ¹⁾	16 см/с ¹⁾
Освещение	10 светодиодов	10 светодиодов

* По сравнению с приводом ProMatic серии 3

ProMatic 4 Akku .НОВИНКА

для гаражей, не подключенных к источнику тока



Аккумулятор с солнечной батареей

Supra-быстрое открывание ворот и умные дополнительные функции

- На 75 % более высокая скорость открывания* – до 25 см/с
- Умное управление с помощью приложения BlueSecur
- Удобное проветривание гаража
- Дополнительная высота открывания
- Светодиодное освещение в 3 раза (SupraMatic E) / в 5 раз* (SupraMatic P) ярче
- Очень простое программирование благодаря двойному 7-сегментному дисплею
- Крышка привода из высококачественной нержавеющей стали
- Связь с системами Smart Home через серийный интерфейс HCP
- Низкий расход электроэнергии в режиме Stand-by – менее 1 Ватта



BiSecur

Серийный 4-клавишный пульт ДУ HSE 4 BS со структурной поверхностью черного цвета и хромированными колпачками

Привод гаражных ворот

SupraMatic E

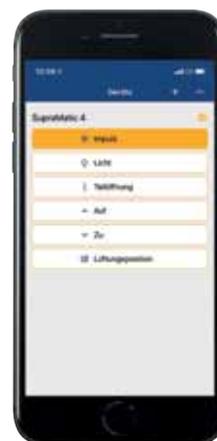
Приемник Bluetooth	встроенный, с возможностью включения и отключения
Подключение шины HCP	встроено
Рабочие циклы в день / в час	25 / 10
Тяговое и нажимное усилие	650 Н
Пиковое усилие	800 Н
Макс. скорость открывания	25 см/с
Освещение	20 светодиодов

* По сравнению с приводом ProMatic серии 3

Только у Hörmann

Европейский патент

Hörmann BlueSecur



Управление с помощью приложения Hörmann BlueSecur на смартфоне

Дополнительное оснащение

Гаражные рулонные ворота RollMatic и RollMatic T

Скошенный напольный профиль

(только для RollMatic)

Техническое решение для монтажа на покатой местности: скошенный напольный замыкающий профиль из алюминия компенсирует разность высот (до 300 мм) по всей ширине ворот. Профиль легко монтируется. Он просто прикручивается к уже установленному полотну ворот.

Замыкающий профиль поставляется серийно с порошковым покрытием черного цвета (по образцу RAL 9005). По желанию заказчика замыкающий профиль может быть окрашен **1** в цвет ворот.



Дополнительная фальш-панель в зоне перемычки

Дополнительная фальш-панель **2** придает устойчивость фальш-панели перемычки при монтаже в проем или за проемом, когда фальш-панель перемычки видна в проеме. Она образует единую гармоничную линию без видимых монтажных отверстий. Дополнительная фальш-панель перемычки поставляется с поверхностью в цвет ворот или с отделкой DecoGrain.



Компенсационный комплект для монтажа

При наличии неровных стен для выполнения монтажа ворот заподлицо пригодится компенсационный комплект для монтажа **3**. Это особенно удобно при проведении ремонтных работ или при деревянной облицовке гаража.

Более подробную информацию Вы найдете в технических данных для монтажа на сайте www.hoermann.ru



Боковые двери

Гаражные боковые двери NT 60



Размеры дверей

- Ширина 875 – 1284 мм
- Высота 1800 – 2500 мм

Стандартное оснащение

- Стойкие к атмосферным воздействиям алюминиевые профили толщиной 60 мм в цвет профилей ворот или, при выборе покрытия DecoraInt – в цвет, подходящий к декоративной отделке **1**
- Гарнитур нажимных ручек из пластмассы черного цвета с овальными розетками и замком с профильным цилиндром **2**
- Петли, регулируемые в 3-х плоскостях **3**, на выбор – черные, белые или цвета натурального алюминия

Оptionальное оснащение

- Скрытые петли для элегантного внешнего вида двери **4**
- Гарнитур нажимных или разных ручек из алюминия натурального цвета **5**, алюминиевого литья цвета RAL 9016 **6**, алюминиевого литья коричневого цвета **7**, шлифованной нержавеющей стали **8**
- Верхний доводчик с шиной скольжения и фиксатором
- 3-точечная блокировка (защелка, ригель и 2 запирающих крюка)



Принадлежности

Пульты дистанционного управления



HS 5 BS
4 функции + клавиша запроса положения ворот, блестящая поверхность черного или белого цвета



HS 5 BS
4 функции + клавиша запроса положения ворот, структурная отделка поверхности, черного цвета, матовая



HS 4 BS
4 функции, структурная отделка поверхности, черного цвета, матовая



HS 1 BS
1 функция, структурная отделка поверхности, черного цвета, матовая



HSE 1 BS
1 функция, вкл. ушко для брелока, структурная отделка поверхности, черного цвета, матовая



HSE 4 BS
4 функции, вкл. ушко для брелока, структурная отделка поверхности, черного цвета, матовая, с хромированными или пластмассовыми колпачками



HSE 4 BS
4 функции, вкл. ушко для брелока
Блестящая поверхность с хромированными колпачками, следующих цветов (на рис. слева направо): белый, цвет серого антрацита, Frozen Grey, Classic Grey, Carbon, серебристый



HSD 2-C BS
Блестящий хромированный корпус, 2 функции, можно также использовать как брелок



HSZ 1 BS
1 функция, для помещения в отсек прикуривателя автомобиля



Подставка для пульта ДУ
Глянцевая поверхность черного или белого цвета, структурная поверхность черного цвета, матовая, для HS 5 BS, HS 4 BS, HS 1 BS



Держатель пульта ДУ
Для настенного монтажа или крепления на солнцезащитном козырьке легкового автомобиля, прозрачный, для HS 5 BS, HS 4 BS, HS 1 BS, а также HSE 1 BS и HSE 4 BS



Полный ассортимент принадлежностей Вы найдете в брошюре «Приводы ворот и системы Smart Home».



Радиуправляемый кодовый замок FCT 3 BS
3 функции, клавиши с подсветкой, возможен монтаж под штукатурку и на штукатурку, пластмассовый корпус светло-серого цвета RAL 7040 (поставляется также с 10 функциями, с откидной крышкой, покрытие цвета белого алюминия RAL 9006)



Радиуправляемый кодовый замок FCT 10 BS
10 функций, клавиши с подсветкой, с откидной крышкой, возможен монтаж под штукатурку и на штукатурку, пластмассовый корпус цвета белого алюминия RAL 9006



Радиуправляемый детектор отпечатков пальцев FFL 25 BS
2 функции, до 25 отпечатков пальцев, с откидной крышкой, возможен монтаж под штукатурку и на штукатурку, пластмассовый корпус цвета белого алюминия RAL 9006



Радиуправляемый внутренний выключатель FIT 5 BS
4 функции + клавиша запроса состояния, пластмассовый корпус белого цвета RAL 9010

Выключатели



Радиуправляемый внутренний выключатель FIT 2-1 BS
2 функции, возможность подключения макс. 2 элементов управления через кабель, например, выключателей с ключом, пластмассовый корпус белого цвета RAL 9010



Внутренний клавишный выключатель IT 1b-1
Большая клавиша с подсветкой для удобного открывания ворот, пластмассовый корпус белого цвета RAL 9010



Бесконтактный кодовый замок TTR 1000-1
1 функция, с возможностью программирования 1000 ключей, объем поставки: 1 ключ и 1 карта (дополнительные – по желанию заказчика), корпус из цинкового литья под давлением, цвет белого алюминия RAL 9006



Кодовый замок STR 3-1
3 функции, с подсвечиваемой надписью и черной сенсорной поверхностью, корпус из цинкового литья под давлением, цвет белого алюминия RAL 9006



Кодовый замок STV 3-1
3 функции, в особенно прочном исполнении благодаря металлической клавиатуре, корпус из цинкового литья под давлением, цвет белого алюминия RAL 9006, с панелью из нержавеющей стали



Детектор отпечатков пальцев FL 150
2 функции, управление с помощью отпечатка пальца, возможность сохранения до 150 отпечатков пальцев, корпус из цинкового литья под давлением, цвет белого алюминия RAL 9006, с панелью из нержавеющей стали



Выключатель с ключом STUP 50 1
STAP 50 2
Для монтажа под штукатурку и на штукатурку, включая 3 ключа, корпус из цинкового литья под давлением, цвет белого алюминия RAL 9006, с панелью из нержавеющей стали



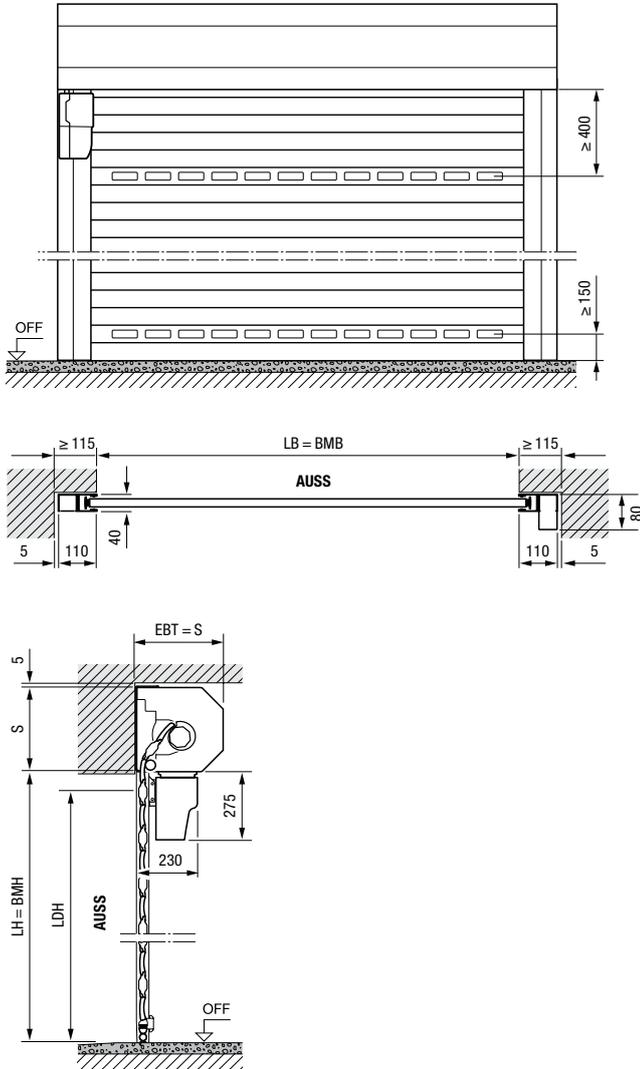
Климатический внутренний датчик HKS I 3
Для контроля уровня влажности воздуха и автоматического проветривания гаража, пластмассовый корпус белого цвета RAL 9010
Наружный датчик HKS A 4
Для измерения влажности воздуха снаружи, пластмассовый корпус белого цвета RAL 9010

Размеры и технические данные для монтажа

Гаражные рулонные ворота RollMatic

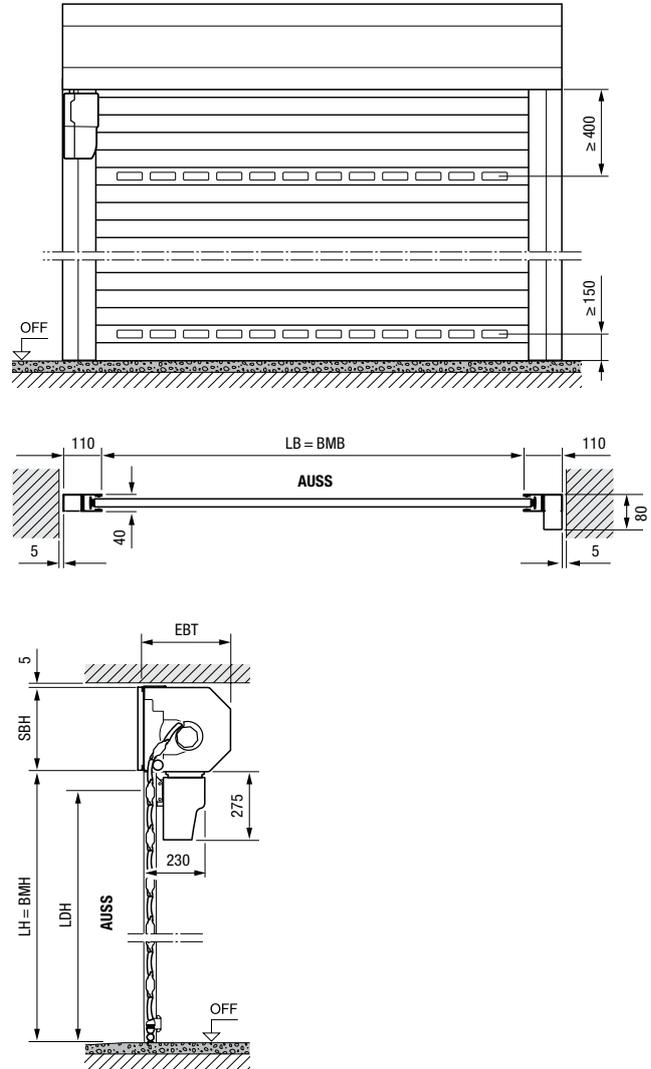
Рулонные ворота внутреннего применения

Монтаж за проемом, вид со стороны упора



Рулонные ворота внутреннего применения

Монтаж в проем, вид изнутри



Диапазон размеров рулонных ворот внутреннего применения и рулонных ворот наружного применения

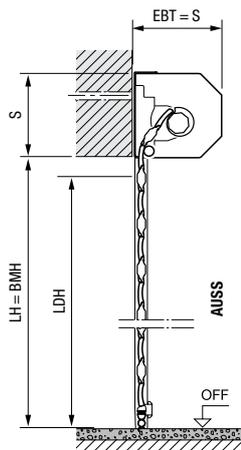
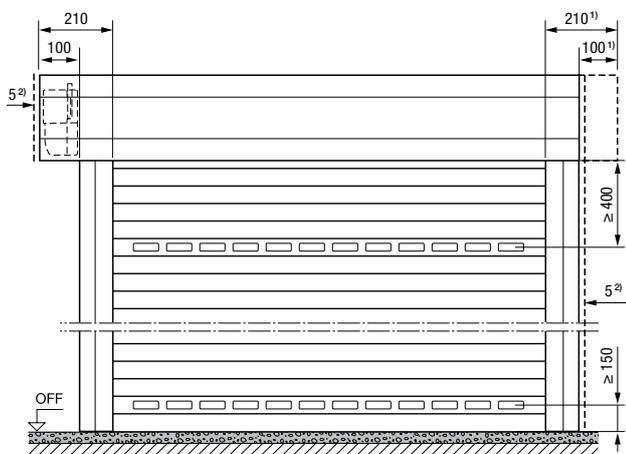
Высота в свету (LH)	1000	1250	1500	1750	1900	2000	2250	2500	2750	3000	3250	3500	3750	4000	4250	4500	4750	5000	5250	5500	5750	6000	
3100																							
3000																							
2875																							
2750																							
2675																							
2625																							
2500																							
2375																							
2250																							
2125																							
2000																							
1800																							
1600																							

- Руллонные ворота внутреннего применения
- Руллонные ворота наружного применения

Размеры в мм

Рулонные ворота наружного применения

Монтаж перед проемом, вид со стороны упора



Пояснения

- BMB** Заказной размер – ширина
- BMH** Заказной размер – высота
- LB** Ширина в свету
- LH** Высота в свету
- LDB** Ширина проезда в свету
- LDH** Высота проезда в свету
- EBT** Глубина монтажа
- S** Необходимое место в зоне перемычки
- SBH** Дополнительная фальш-панель в зоне перемычки, высота
- OFF** Уровень готового пола
- AUSS** Снаружи

Глубина монтажа EBT

до LB = 2300 мм	290 мм
от LH = 2301 мм	335 мм

Необходимое место в зоне перемычки S / Дополнительная фальш-панель в зоне перемычки SBH

до LB = 2300 мм	290 мм
от LH = 2301 мм	335 мм

Высота проезда в свету LDH

с приводом	LH – 100 мм
с ручным управлением	LH – 125 мм

Необходимое пространство сбоку

Рулонные ворота наружного применения, сторона привода	115 мм
---	--------

Классы ветровой нагрузки

до LB = 3000 мм	класс 5
до LB = 4000 мм	класс 4
до LB = 4500 мм	класс 3
от LB = 4500 мм	класс 2

Водонепроницаемость

	класс 2
--	---------

¹⁾ Для создания гармоничного внешнего вида кожух полотна ворот можно заказать с симметричными выступами с двух сторон!

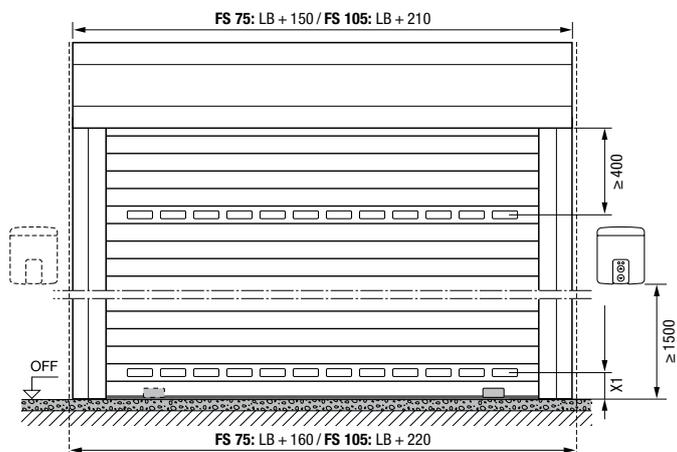
²⁾ Расстояние до фальш-панели перемычки / направляющей шины мин. 5 мм

Размеры и технические данные для монтажа

Гаражные рулонные ворота RollMatic T

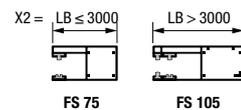
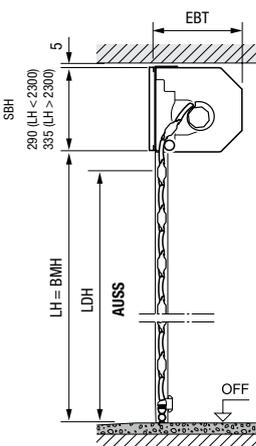
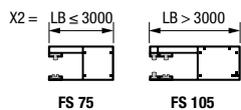
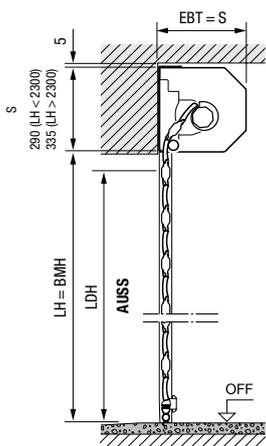
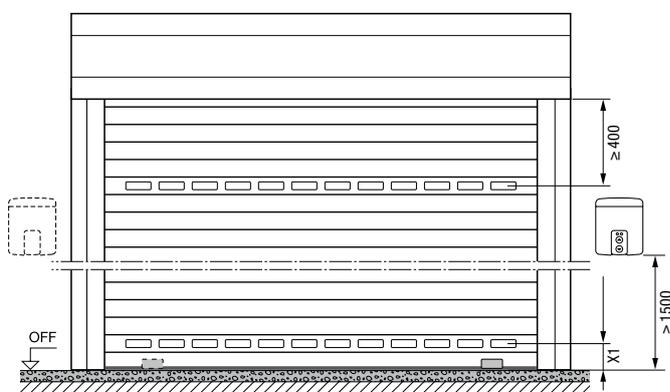
Рулонные ворота внутреннего применения

Монтаж за проемом, вид со стороны упора



Рулонные ворота внутреннего применения

Монтаж в проем, вид изнутри



Требуется дополнительная фальш-панель в зоне перемычки!

Диапазон размеров рулонных ворот внутреннего применения и рулонных ворот наружного применения

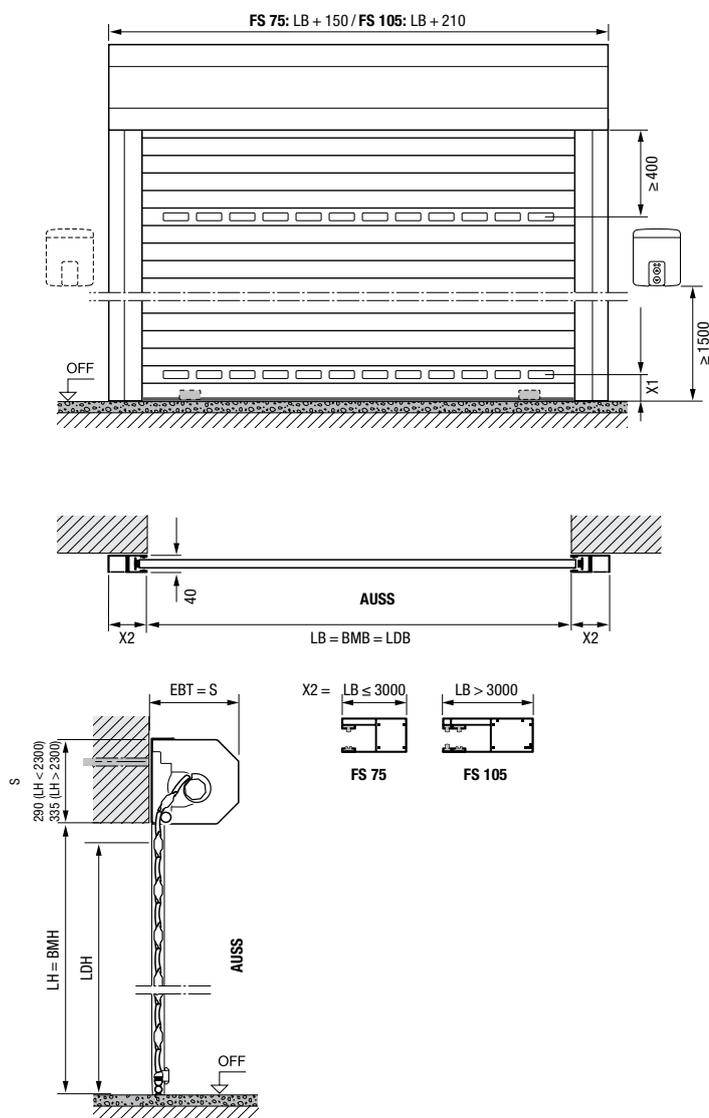
Высота в свету (LH)	1000	1250	1500	1750	1900	2000	2250	2500	2750	3000	3250	3500	3750	4000	4250	4500	4750	5000	
3100																			
3000																			
2875																			
2750																			
2675																			
2625																			
2500																			
2375																			
2250																			
2125																			
2000																			
1800																			
1600																			
1400																			
1200																			

- с направляющей шиной FS 75 без ветрового крюка
- ▨ с направляющей шиной FS 105 и ветровым крюком

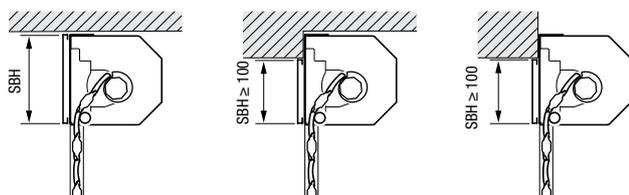
Размеры в мм

Рулонные ворота наружного применения

Монтаж перед проемом, вид со стороны упора



Дополнительная фальш-панель в зоне перемычки



Рулонные ворота внутреннего применения
Монтаж в проем

Рулонные ворота внутреннего применения
Монтаж за проемом, фальш-панель выступает в проем

Рулонные ворота наружного применения
Монтаж перед проемом, фальш-панель выступает в проем

Размеры в мм

Пояснения

- BMB** Заказной размер – ширина
- BMH** Заказной размер – высота
- LB** Ширина в свету
- LH** Высота в свету
- LDB** Ширина проезда в свету
- LDH** Высота проезда в свету
- EBT** Глубина монтажа
- S** Необходимое место в зоне перемычки
- SBH** Дополнительная фальш-панель в зоне перемычки, высота
- OFF** Уровень готового пола
- AUSS** Снаружи
- X1** мин. 150 мм
- X2** LB ≤ 3000 = 75 мм (FS 75)
LB > 3000 = 105 мм (FS 105)

Глубина монтажа EBT

до LB = 2300 мм	290 мм
от LH = 2301 мм	335 мм

Необходимое место в зоне перемычки S / Дополнительная фальш-панель в зоне перемычки SBH

до LB = 2300 мм	290 мм
от LH = 2301 мм	335 мм

Высота проезда в свету LDH

FS 75	LH – 70 мм
FS 105	LH – 110 мм

Необходимое пространство сбоку

до LB = 3000 мм	80 мм
от LB = 3001 мм	110 мм

Классы ветровой нагрузки

без ветрового крюка

до LB = 3000 мм	класс 3
-----------------	---------

с ветровым крюком

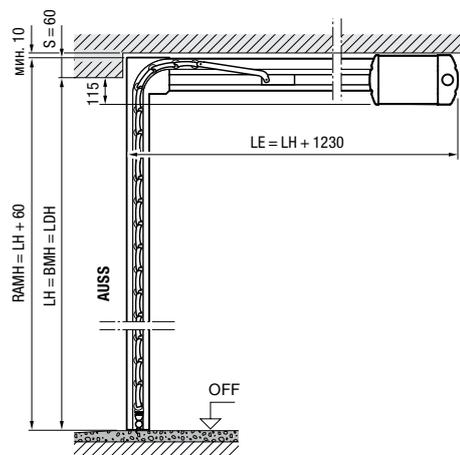
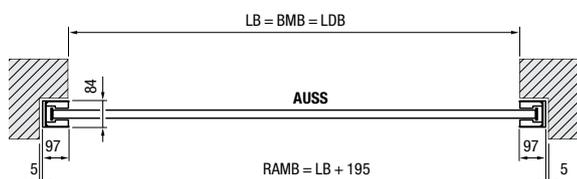
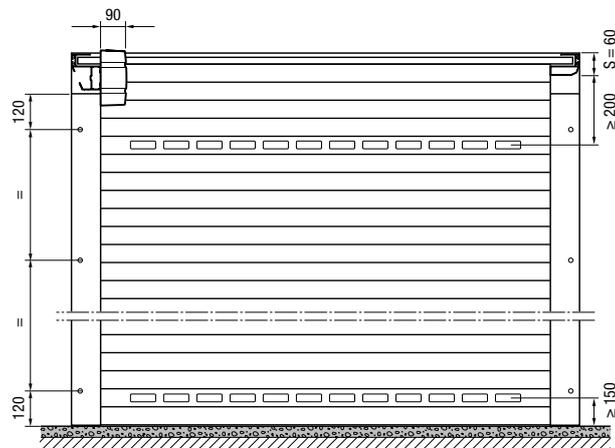
до LB = 4000 мм	класс 4
до LB = 4500 мм	класс 3
до LB = 5000 мм	класс 2

Размеры и технические данные для монтажа

Потолочные ворота RollMatic OD

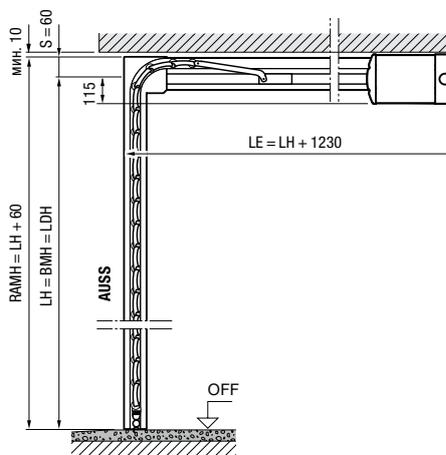
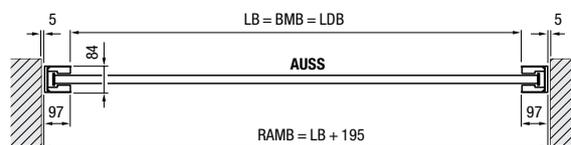
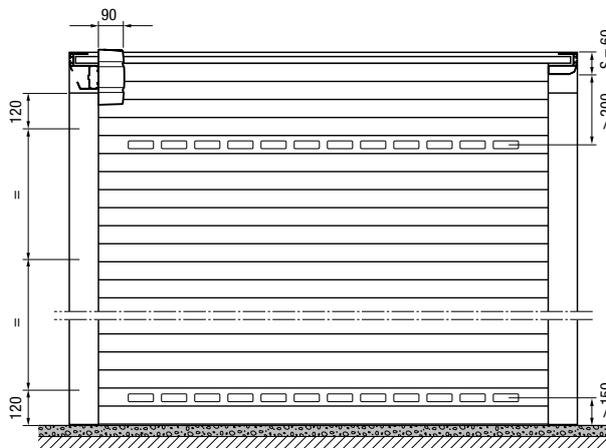
Потолочные ворота

Монтаж за проемом, вид со стороны упора



Потолочные ворота

Монтаж в проем, вид изнутри



Диапазон размеров потолочных ворот RollMatic OD*

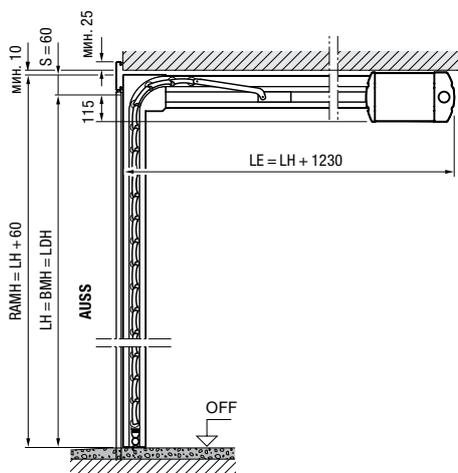
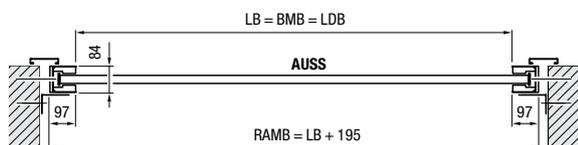
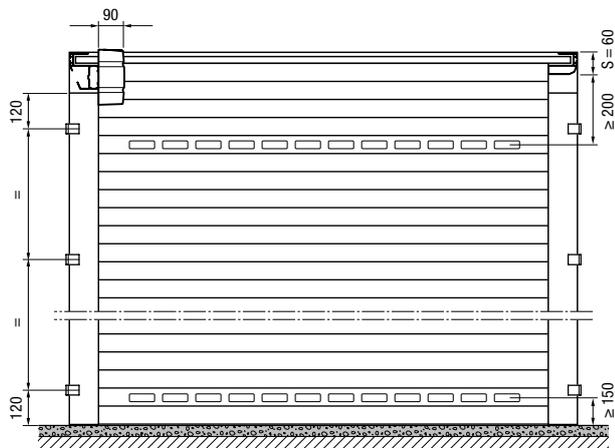
Высота в свету (LH)	3000									
	2875									
	2750									
	2625									
	2500									
	2375									
	2250									
	2125									
	2000									
	1875									
	1700									
	1250	1500	1750	2000	2250	2500	2750	3000	3250	3500
	Ширина в свету (LB)									

* Для монтажа заподлицо в проем с фальш-панелью 95:
LB макс. 3150 мм, LH макс. 2700 мм

Размеры в мм

Потолочные ворота

Монтаж заподлицо в проеме с фальш-панелью 95



Пояснения

- BMB** Заказной размер – ширина
- BMH** Заказной размер – высота
- LB** Ширина в свету
- LH** Высота в свету
- LDB** Ширина проезда в свету
- LDH** Высота проезда в свету
- RAMB** Наружный размер рамы, ширина
- RAMH** Наружный размер рамы, высота
- LE** Глубина захода с приводом
- S** Необходимое место в зоне перемычки
- OFF** Уровень готового пола
- AUSS** Снаружи

Необходимое пространство сбоку 102 мм

Классы ветровой нагрузки

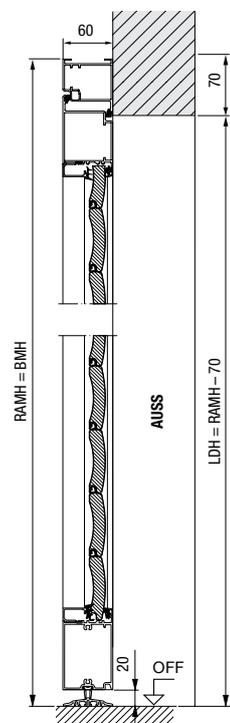
- до LB = 3000 мм класс 3
- до LB = 3500 мм класс 2

Водонепроницаемость класс 2

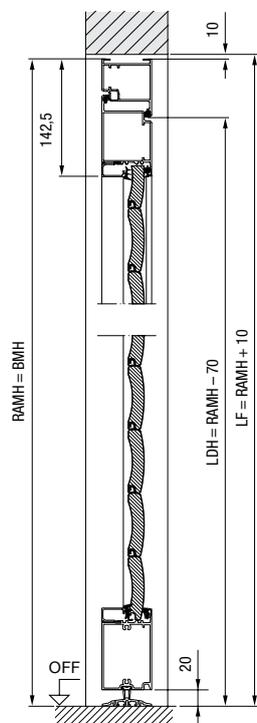
Размеры и технические данные для монтажа

Боковые двери

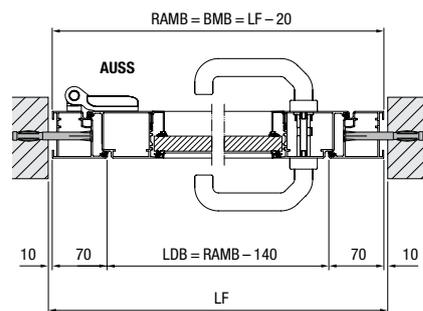
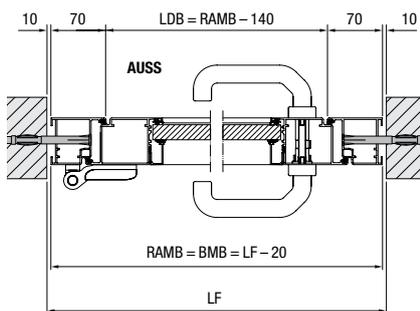
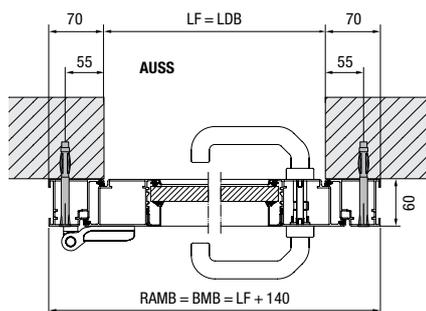
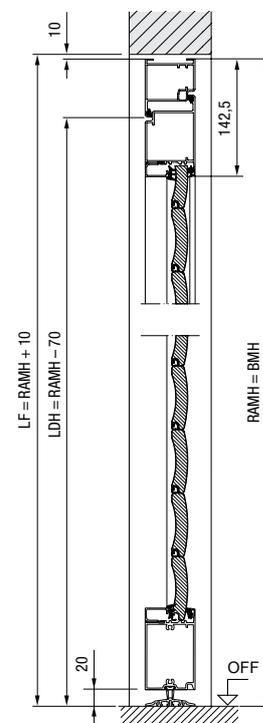
**Боковая дверь
с блочной коробкой**
Монтаж за проемом,
открывается внутрь



**Боковая дверь
с блочной коробкой**
Монтаж в проем,
открывается внутрь



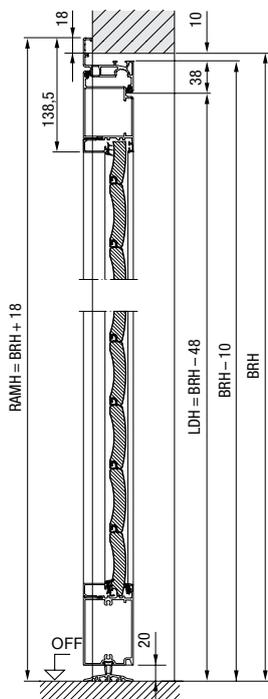
**Боковая дверь
с блочной коробкой**
Монтаж в проем,
открывается наружу



Размеры в мм

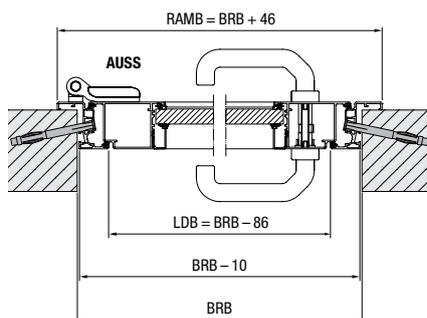
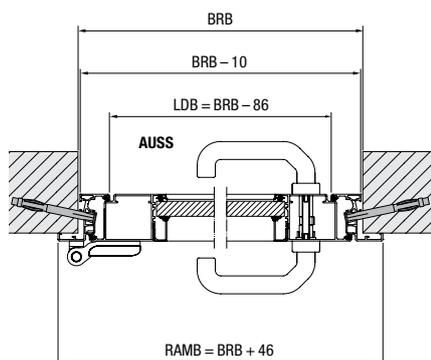
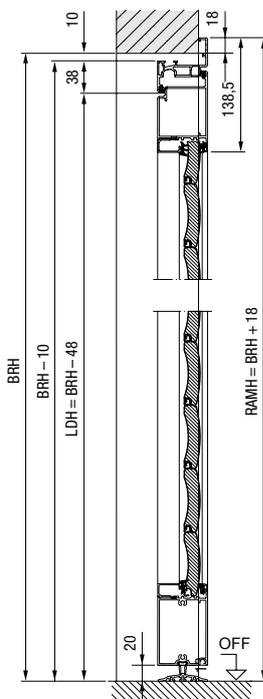
**Боковая дверь
с угловой коробкой**

Внутренний упор,
дверь открывается внутрь



**Боковая дверь
с угловой коробкой**

Наружный упор,
открывается наружу



Пояснения

- BRB** Модульный строительный размер, ширина
- BRH** Модульный строительный размер, высота
- BRB** Заказной размер – ширина
- BRH** Заказной размер – высота
- LDB** Ширина проезда в свету
- LDH** Высота проезда в свету
- LF** Строительный размер проема в свету
- RAMB** Наружный размер рамы, ширина
- RAMH** Наружный размер рамы, высота
- OFF** Уровень готового пола
- AUSS** Снаружи

Материал

Рама дверного полотна и коробка из экструдированных алюминиевых профилей, заполнение секциями, как у рулонных ворот. Расположение секций отличается, однако, от их расположения на гаражных рулонных воротах RollMatic. Остекление и вентиляционные решетки, как у гаражных рулонных ворот RollMatic.

Познакомьтесь с настоящим качеством Hörmann: в строительстве и при модернизации

С компанией Hörmann Вы сможете все спланировать наилучшим образом. Благодаря тщательно согласованным друг с другом решениям Вы сможете выбрать изделия высочайшего качества для любой области применения.

**ГАРАЖНЫЕ ВОРОТА. ПРИВОДЫ ДЛЯ ВОРОТ И ДВЕРЕЙ. ВХОДНЫЕ ДВЕРИ.
МЕЖКОМНАТНЫЕ ДВЕРИ. СТАЛЬНЫЕ ДВЕРИ. КОРОБКИ.**



Ворота, изображенные на иллюстрациях, частично имеют дополнительное оснащение и не всегда соответствуют стандартному исполнению. Цвета и поверхности в каталоге могут отличаться от натуральных в связи с погрешностями полиграфической печати. Авторские права защищены. Перепечатка, даже части материала, только с нашего разрешения. Сохраняем за собой право на внесение изменений.