



BRAMY GARAŻOWE ROLLMATIC

NOWOŚĆ. Modny odcień szarości: brama w kolorze RAL 7038

HÖRMANN





4

Powody, dla których
warto wybrać markę
Hörmann



14

Inspiracje



20

Design
Wyposażenie
Akcesoria

Odpowiedzialność od pokoleń

Nasze rodzinne przedsiębiorstwo Hörmann od ponad 85 lat specjalizuje się w produkcji stolarki budowlanej, przez co czujemy się zobowiązani wobec obecnych i przyszłych pokoleń. Właśnie dlatego odpowiedzialność za środowisko naturalne jest dla nas bardzo ważna — w trosce o nie nasze innowacyjne produkty powstają zgodnie z zasadami zrównoważonego rozwoju oraz inteligentnej ochrony środowiska.



„DOBRA MARKĘ TRZEBA SOBIE WYPRACOWAĆ.”

August Hörmann

Zgodnie z ideą założyciela firmy marka Hörmann jest symbolem i gwarancją najwyższej jakości. Dodatkowo firma ma na swoim koncie ponad 20 milionów sprzedanych egzemplarzy bram oraz napędów – wszystko to sprawia, że jest ona liderem tej branży w Europie. Bardzo rozbudowana międzynarodowa sieć dystrybucji i serwisu czyni firmę Hörmann solidnym partnerem w zakresie stolarki budowlanej.



GRAMY W ZIELONE. Jako rodzinne przedsiębiorstwo czujemy się zobowiązani wobec przyszłych pokoleń, dlatego wszystkie nasze produkty dla budownictwa mieszkaniowego są standardowo neutralne pod względem emisji CO₂. Dzięki naszej strategii ochrony klimatu dążymy do redukcji i zapobiegania emisjom. Do produkcji we wszystkich europejskich fabrykach wykorzystujemy energię elektryczną pochodzącą w 100% ze źródeł odnawialnych. Dzięki wielu innym rozwiązaniom ograniczamy nasze zużycie oraz emisję o ponad 75000 ton CO₂ rocznie. Pozostałe emisje kompensujemy poprzez wspieranie certyfikowanych projektów ochrony klimatu we współpracy z ClimatePartner.



Więcej informacji znajdą Państwo na stronie
www.hoermann.com/sustainability



ClimatePartner
certyfikowany produkt
climate-id.com/XNEBKC



CO₂
oblicz
zmniejsz
wnieś wkład

Niemiecka jakość marki



Rodzinne przedsiębiorstwo Hörmann oferuje pełną gamę elementów stolarki budowlanej od jednego producenta. Powstają one w wysoce wyspecjalizowanych zakładach, zgodnie z najnowszymi osiągnięciami techniki. Nasi pracownicy nieustannie pracują nad rozwojem nowych produktów oraz udoskonalaniem i ciągłym dopracowywaniem tych już istniejących. W ten sposób na rynku pojawiają się patenty i jedyne w swoim rodzaju rozwiązania.





10 lat
gwarancji¹⁾

GWARANCJA DŁUGIEJ ŻYWOTNOŚCI. Wszystkie niezbędne komponenty bram i napędów są konstruowane i produkowane przez firmę Hörmann. Produkty seryjne poddawane są próbom wytrzymałościowym, co w połączeniu z bezkompromisowym systemem zapewnienia jakości pozwala na osiągnięcie najwyższej klasy produktu marki Hörmann i sprawia, że na wszystkie garażowe bramy rolowane RollMatic, RollMatic T i garażowe bramy podsufitowe RollMatic OD udzielamy 10 lat gwarancji, a na napędy Hörmann 5 lat gwarancji¹⁾.

¹⁾ Szczegółowe warunki gwarancji są dostępne na stronie www.hormann.pl

Tylko w firmie Hörmann

Garażowa brama rolowana
z mechanizmem sprężyn naciągowych

NIEZAWODNE ZRÓWNOWAŻENIE CIĘŻARU. System wyrównania ciężaru wbudowany w prowadnicach²⁾ wspomaga napęd podczas otwierania i zamykania bramy oraz chroni mechanizm napędu. Pakiet wielu sprężyn i podwójne stalowe liny zabezpieczają płaszcz bramy przed opadnięciem w każdym położeniu. W przypadku awarii bramę można łatwo otworzyć ręcznie. Brama rolowana nie wymaga do tego celu korby ręcznej²⁾.

²⁾ Nie dotyczy garażowej bramy rolowanej RollMatic T

Opatentowany mechanizm sprężyn naciągowych z systemem sprężyny w sprężynie – garażowa brama rolowana RollMatic



Uniwersalne zastosowanie

Bramy rolowane i bramy podsufitowe otwierają się pionowo, dzięki czemu zajmują wyjątkowo mało miejsca zarówno w samym garażu, jak i przed nim. Nie ma znaczenia czy kształt otworu garażu jest prostokątny, skośny, zakończony łukiem segmentowym, czy półkolistym. W garażach z niewielką ilością miejsca po bokach istnieje możliwość wykonania bramy RollMatic w wersji rolowanej na zewnątrz do montażu przed otworem garażowym.





BRAMA ROLOWANA ROLLMATIC.

Kompaktowe bramy rolowane są najlepszym wyborem, gdy garaż jest zbyt mały na montaż bramy podsufitowej bądź segmentowej lub gdy z innych powodów miejsce pod sufitem w garażu musi zostać puste. Płaszcz otwartej bramy rolowanej tworzy kompaktowy zwój w nadprożu otworu garażowego, a w obszarze pod sufitem można zamontować oświetlenie lub stworzyć dodatkowe miejsce do przechowywania.

→ Więcej informacji znajdą Państwo od str. 26.



BRAMA ROLOWANA ROLLMATIC T.

Przystępna cenowo garażowa brama rolowana z wydajnym napędem rurowym zapewnia wolne miejsce zarówno w samym garażu, jak i na zewnątrz. Płaszcz bramy prowadzony przez rolkę prowadzącą i profil wlotowy charakteryzuje się cichą pracą.

→ Więcej informacji znajdą Państwo od str. 30.



BRAMA PODSUFITOWA ROLLMATIC OD.

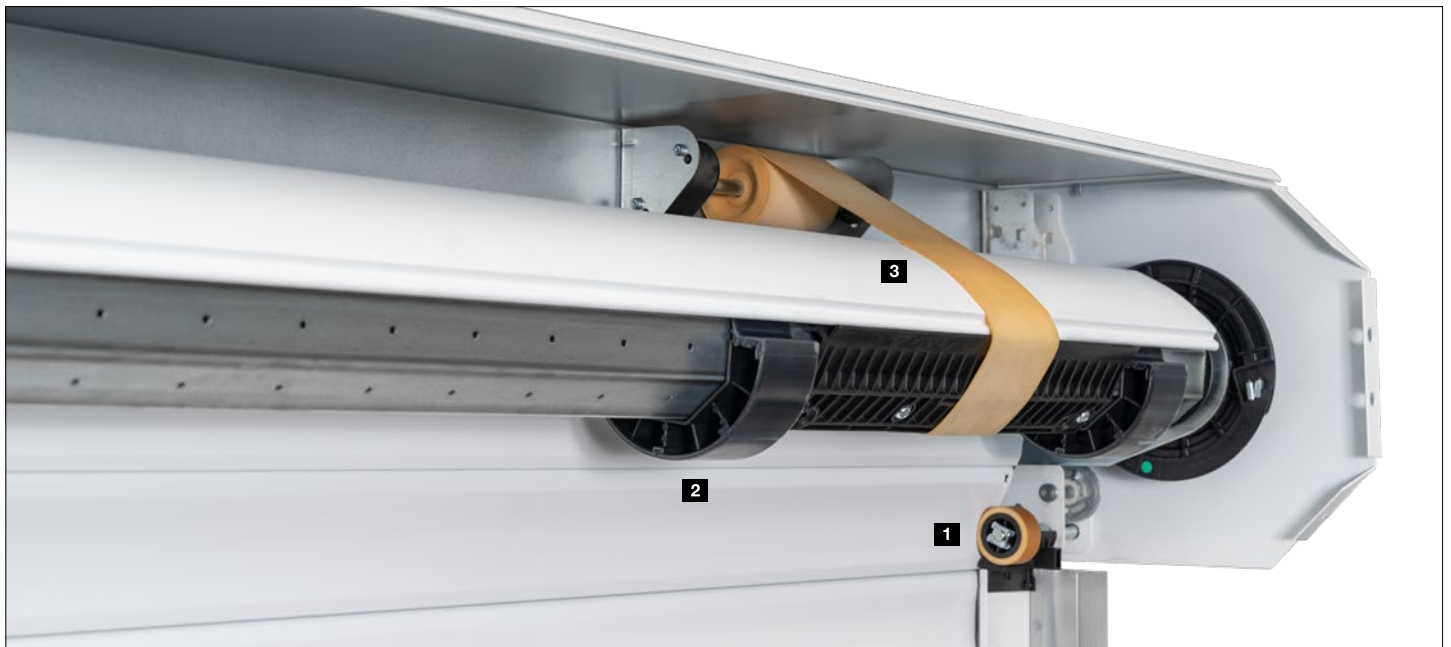
Zajmujące niewiele miejsca bramy podsufitowe nadają się szczególnie do garaży z bardzo niskim nadprożem. Płaszcz bramy jest prowadzony w wąskich prowadnicach pod sufitem. Napęd montowany z boku zajmuje mało miejsca, dzięki czemu brama Rollmatic OD wymaga nadproża o wysokości jedynie 60 mm.

→ Więcej informacji znajdą Państwo od str. 32.

Trwale piękny wygląd bramy

Regularne otwieranie powoduje powstawanie śladów na płaszczu każdej bramy rolowanej, które są uwarunkowane jej konstrukcją. W przypadku bram Hörmann można je ograniczyć do minimum poprzez zastosowanie wysokiej jakości powłoki wierzchniej oraz naszych innowacyjnych rozwiązań, takich jak specjalne pierścienie łożyskowe, rozmieszczenie rolek bieżnych oraz opcjonalny pas DuraBelt. Wszystko to sprawia, że wyglądem pięknej bramy mogą się Państwo cieszyć przez długie lata.





Tylko w firmie Hörmann
Odporne na ścieranie pierścienie
łożysk w bramie rolowanej RollMatic

STANDARDOWO MNIJŚ ŚLADÓW UŻYTKOWANIA NA PŁASZCZU BRAMY. Rolki **1** prowadzące płaszcz bramy nad prowadnicą są rozmieszczone w taki sposób, że uwarunkowane konstrukcyjnie ślady użytkowania mogą występować tylko w mniej widocznym obszarze z tyłu za prowadnicą. Ponadto zastosowanie odpornych na ścieranie pierścieni łożysk **2** ogranicza ślady odciskania z wewnętrznej strony górnych profili bramy rolowanej RollMatic.

Tylko w firmie Hörmann
DuraBelt

DODATKOWA OCHRONA POWIERZCHNI. Zabrudzenia na płaszczu bramy mogą powodować delikatne zarysowania powierzchni podczas nawijania. Pas DuraBelt **3** znacznie je zmniejsza. Podczas nawijania bramy pasy układają się między poszczególnymi warstwami płaszcza, dzięki czemu profile stykają się ze sobą tylko w minimalnym stopniu. DuraBelt jest dostępny opcjonalnie i może być montowany później w gotowych bramach rolowanych wewnątrz i na zewnątrz.

→ Więcej informacji znajdą Państwo od str. 27.

Inteligentny komfort obsługi

Za pomocą nadajnika, sterownika radiowego lub smartfonu można łatwo, bezpiecznie i wygodnie obsługiwać napędy do bram garażowych i wjazdowych, napędy do drzwi, zamki w drzwiach zewnętrznych, oświetlenie i inne urządzenia. Wszystkie napędy, odbiorniki i elementy sterowania radiowego BiSecur są w 100% kompatybilne.





Tylko w firmie Hörmann

BEZPIECZEŃSTWO POTWIERDZONE CERTYFIKATEM.

Dwukierunkowy system sterowania radiowego o nazwie BiSecur z bezpiecznym systemem szyfrowania charakteryzuje się stabilnym zasięgiem odpornym na zakłócenia i gwarantuje maksymalne zabezpieczenie wysyłanego sygnału sterowania radiowego przed skopiowaniem przez niepowołane osoby. System został przetestowany i certyfikowany przez ekspertów ds. bezpieczeństwa z Uniwersytetu Ruhr w Bochum i niezależne instytuty badawcze.



Zapraszamy na krótki film na kanale YouTube lub na stronie www.hormann.pl/materialy-informacyjne

INTELIĞENTNA TECHNIKA. Napędy firmy Hörmann cechuje wysoki komfort obsługi, inteligentne funkcje i inteligentna technika. Przy pomocy naszych eleganckich nadajników otworzą Państwo bramę wygodnie bez wychodzenia z samochodu. Istnieje też możliwość otwierania bramy za pomocą smartfonu z aplikacją Hörmann BlueSecur¹⁾ lub systemem Hörmann Smart Home homee²⁾.

→ Więcej informacji znajdą Państwo od str. 38.

¹⁾ Opcjonalnie w garażowych bramach rolowanych RollMatic T w połączeniu z zewnętrznym odbiornikiem HET-BLE

²⁾ W garażowych bramach rolowanych RollMatic i bramach podsufitowych RollMatic OD

Wystarczy nacisnąć przycisk, by po kolorze diody LED na nadajniku HS 5 BS lub sterowniku wewnętrznym FIT 5 BS rozpoznać położenie bramy²⁾.

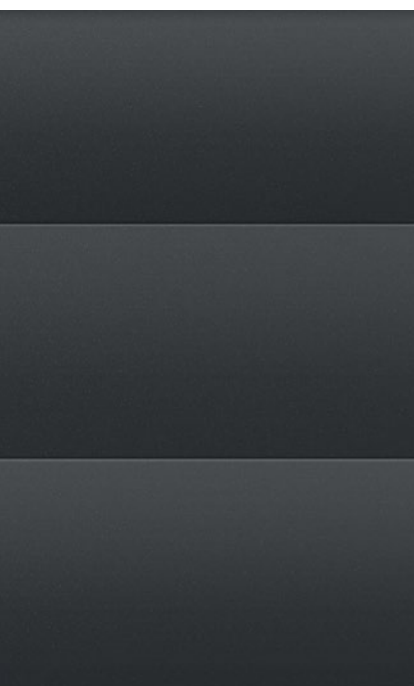
System Smart Home homee umożliwia sterowanie wszystkimi funkcjami bramy na tablecie lub smartfonie²⁾.



Brama perfekcyjnie dopasowana do domu

17 kolorów powierzchni bramy umożliwia optymalne dopasowanie bramy rolowanej RollMatic, RollMatic T i bramy podsufitowej RollMatic OD do architektury Państwa domu. Szczególnie ekskluzywny wygląd bramy zapewnia kolor Noir 2100 Sablé (antracytowy z efektem metalicznym).

→ Więcej informacji znajdą Państwo od str. 24.





U GÓRY. Garażowa brama rolowana i drzwi boczne w kolorze RAL 6005 (zielony)

U DOŁU Z LEWEJ. Detal: Noir 2100 Sablé

U DOŁU NA ŚRODKU. Garażowa brama rolowana w kolorze Noir 2100 Sablé

U DOŁU Z PRAWEJ. Garażowa brama rolowana w kolorze RAL 9016 (biały)



Naturalny wygląd bramy

Odporna na ścieranie powierzchnia Decograin i przystępna cenowo powierzchnia Decopaint przekonują swoim wyglądem do złudzenia przypominającym drewno.

→ Więcej informacji znajdą Państwo od str. 25.



U GÓRY Z LEWEJ. Garażowa brama rolowana
z powierzchnią Decograin Rosewood

U GÓRY Z PRAWEJ. Decograin Golden Oak

U DOŁU. Garażowa brama rolowana
z powierzchnią Decograin Golden Oak



Brama rolowana na zewnątrz

Do garaży z małym nadprożem i / lub niewielką ilością miejsca po bokach oferujemy bramę RollMatic rolowaną na zewnątrz do montażu przed otworem garażu. Jest ona dostarczana jako kompletny pakiet z optymalnie dopasowanym napędem. W celu uzyskania jednolitego i harmonijnego wyglądu całej bramy obudowa płaszczka i szyny prowadzącej jest dostarczana w kolorze bramy, a w przypadku bram z powierzchnią Decopaint w podstawowym kolorze powierzchni dekoracyjnej.

→ Więcej informacji znajdą Państwo od str. 27.



NOWOŚĆ. Bramy wjazdowe

Garażowe bramy rolowane RollMatic i RollMatic T wraz z obudową napędu mogą być również stosowane jako kompaktowe i niezawodne bramy wjazdowe na granicy posesji.





U GÓRY Z LEWEJ. Brama rolowana na zewnątrz w kolorze RAL 7035 (jasnoszary)

U GÓRY Z PRAWYJ. Garażowa brama rolowana i drzwi boczne w kolorze RAL 9016 (biały)

U DOŁU Z LEWEJ. Garażowa brama rolowana jako brama wjazdowa w kolorze RAL 7016 (antracytowy)



Drzwi boczne

Drzwi boczne firmy Hörmann to nie tylko dodatek do bramy. Idealnie do niej dopasowane nadają całości spójny efekt. Dlatego drzwi boczne NT 60 są oferowane we wszystkich kolorach i rodzajach powierzchni. Wysokiej jakości aluminiowa konstrukcja ramowa o grubości 60 mm stanowi doskonałą oprawę dla wypełnienia drzwi, które standardowo jest mocowane za pomocą listew przyszybowych.

→ Więcej informacji znajdą Państwo od str. 37.

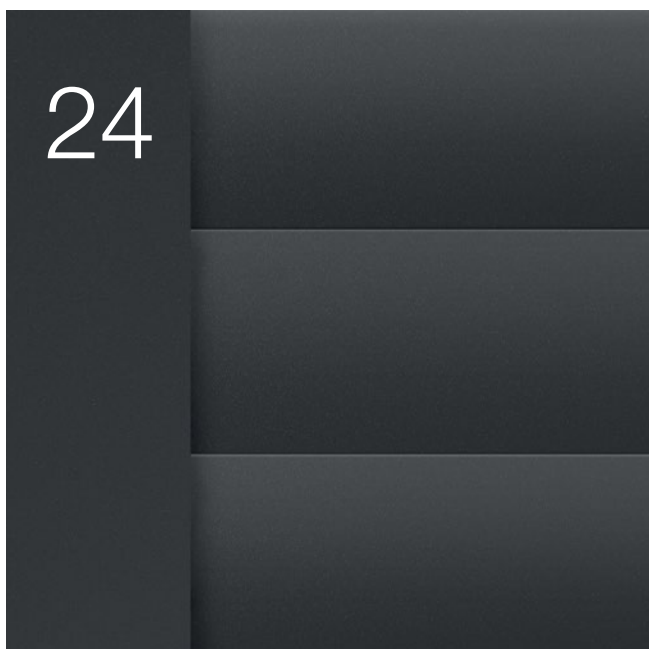




22



24



38



Design Wyposażenie Akcesoria

- 22 Wersje profili oraz powierzchnie
- 24 Kolory i rodzaje oklein
- 26 Brama rolowana RollMatic
- 30 Brama rolowana RollMatic T
- 32 Brama podsufitowa RollMatic OD
- 36 Wyposażenie dodatkowe
- 37 Drzwi boczne
- 38 Akcesoria
- 40 Wymiary i dane montażowe

Wersje profili oraz powierzchnie

Bramy rolowane RollMatic i RollMatic T oraz brama podsufitowa RollMatic OD

Eleganckie profile aluminiowe

Gładka powierzchnia aluminiowych profili zapewnia nowoczesny i elegancki wygląd w przeciwieństwie do przetłaczanych profili w bramach innych oferentów. Oprócz tego wysokiej jakości powłokę łatwo jest utrzymać w czystości z zewnątrz i wewnątrz strony bramy. Aby zapewnić spokojny bieg bramy, wewnątrz profili wypełnione jest równomiernie twardą pianką poliuretanową.

Widok profilu w bramach rolowanych wewnątrz i bramach podsufitowych

- 1 wewnętrzna strona bramy
- 2 zewnętrzna strona bramy



Widok profilu w bramach rolowanych na zewnątrz

- 1 zewnętrzna strona bramy
- 2 wewnętrzna strona bramy

Elementy przeszklone ³

Dzięki nim do garażu wpada światło dzienne. Elementy przeszklone z szybą z tworzywa sztucznego są umieszczone na całej szerokości profilu. Ich ilość wynika z szerokości danej bramy. Brama może być wyposażona w maksymalnie dziesięć profili z przeszkleniami.



Kratka wentylacyjna ⁴

Wentylacja garażu polepsza klimat pomieszczenia i zapobiega tworzeniu się pleśni. Kratki wentylacyjne z trwałego tworzywa sztucznego są ułożone na całej szerokości profilu. Brama może być wyposażona w maksymalnie dziesięć profili z kratkami wentylacyjnymi.

Uwaga

Wszystkie bramy rolowane firmy Hörmann są pod względem parametrów technicznych i stosowanych systemów powłok lakierniczych zgodne z aktualnymi osiągnięciami techniki. Występujące zjawisko dociskania i tarcia jest uwarunkowane konstrukcyjnie i nie ma wpływu na sprawność działania ani trwałość bramy rolowanej.

Zalecamy zastosowanie opcjonalnego modułu nawijającego DuraBelt, który ogranicza do minimum tarcie na płaszczyźnie bramy uwarunkowane jej konstrukcją (więcej informacji znajdą Państwo na stronie 26 i 30).

Powierzchnia Decograin

Okleina foliowa z tworzywa sztucznego jest odporna na działanie promieni UV i bardzo trwała dzięki specjalnej powłoce ochronnej odpornej na ścieranie.

Widok profilu w bramach rolowanych wewnątrz i bramach podsufitowych

- 1 wewnętrzna strona bramy w kolorze brązowym
- 2 zewnętrzna strona bramy, powierzchnia Decograin Golden Oak



Powierzchnia Decopaint

Profile są lakierowane w kolorze drewna po stronie zewnętrznej i wewnętrznej.

Widok profilu w bramach rolowanych wewnątrz i bramach podsufitowych

- 3 wewnętrzna strona bramy, powierzchnia Decopaint Golden Oak
- 4 zewnętrzna strona bramy, powierzchnia Decopaint Golden Oak

Widok profilu w bramach rolowanych na zewnątrz

- 3 zewnętrzna strona bramy, powierzchnia Decopaint Golden Oak
- 4 wewnętrzna strona bramy, powierzchnia Decopaint Golden Oak



Kolory i rodzaje oklein

Bramy rolowane RollMatic i RollMatic T oraz brama podsufitowa RollMatic OD

Kolory standardowe w jednej cenie



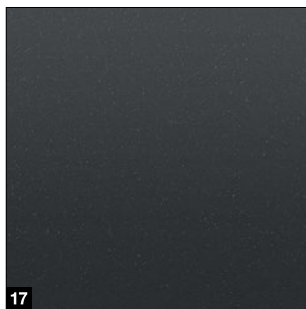
Kolory standardowe w jednej cenie

1	RAL 9016	biały	9	RAL 7016	antracytowy
2	RAL 9007	szare aluminium	10	RAL 7015	szary łupkowy
3	RAL 9006	białe aluminium	11	RAL 6005	zielony
4	RAL 9005	czarny	12	RAL 5011	niebieski
5	RAL 9001	kremowobiały	13	RAL 3003	rubinowy
6	RAL 8028	brązowy	14	RAL 3004	czerwony
7	RAL 7038	NOWOŚĆ. szary	15	RAL 1015	jasna kość słoniowa
8	RAL 7035	jasnoszary	16	Chartwell Green	

Uwaga

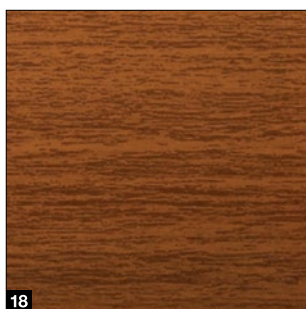
Wszystkie podane kolory bazują na kolorze według palety RAL. Przedstawione kolory i rodzaje powierzchni nie są wiążące z przyczyn technicznych związanych z drukiem. W celu ustalenia szczegółów prosimy zwrócić się do partnera handlowego Hörmann.

Kolor specjalny

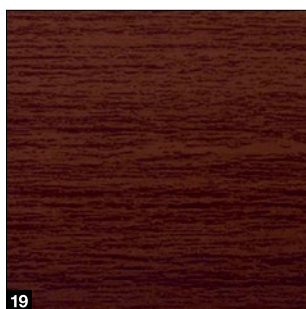


17

Powierzchnia Decograin

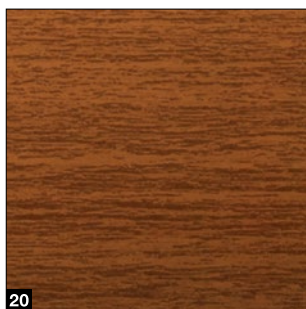


18

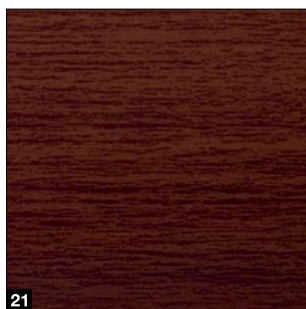


19

Powierzchnia Decopaint



20



21

Kolor specjalny

17 Noir 2100 Sablé

Powierzchnia Decograin

18 Decograin Golden Oak

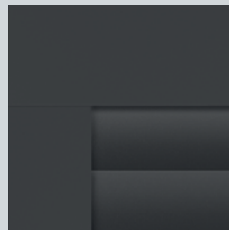
19 Decograin Rosewood

Powierzchnia Decopaint

20 Decopaint Golden Oak

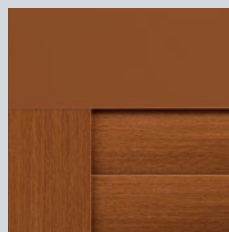
21 Decopaint Rosewood

Harmonijny wygląd całości dzięki kolorom



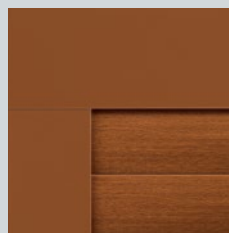
Firma Hörmann oferuje płaszcz bramy, prowadnicę, maskownicę nadproża oraz obudowę wału bez dopłaty w wybranym przez Państwa kolorze.

Wariant montażowy bramy z powierzchnią Decograin



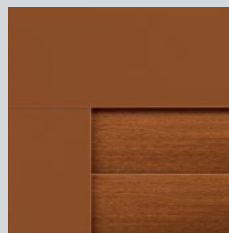
Brama rolowana RollMatic Montaż w otworze

Profil i prowadnice z powierzchnią Decograin, maskownica nadproża w kolorze podstawowym powierzchni dekoracyjnej oraz dodatkowa maskownica nadproża z powierzchnią Decograin (patrz strona 36).



Brama rolowana RollMatic Montaż za otworem

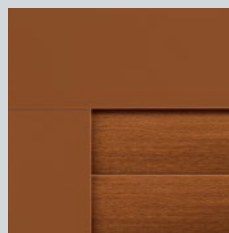
Profil z powierzchnią Decograin, maskownica nadproża i prowadnice w kolorze podstawowym powierzchni dekoracyjnej



Brama podsufitowa RollMatic OD Montaż w otworze lub za otworem

Profil z powierzchnią Decograin, maskownica nadproża i prowadnice w kolorze podstawowym powierzchni dekoracyjnej

Wariant montażowy bramy z powierzchnią Decopaint



Brama rolowana RollMatic / brama podsufitowa RollMatic OD

Profil z powierzchnią Decopaint, maskownica nadproża i prowadnice w kolorze podstawowym powierzchni dekoracyjnej

Brama rolowana RollMatic

Z opatentowanym mechanizmem sprężyn naciągowych



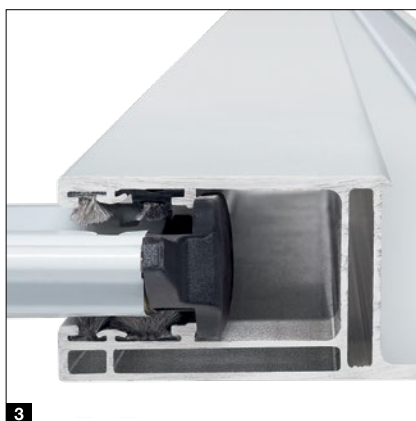
Tylko w firmie Hörmann

Brama rolowana z mechanizmem sprężyn naciągowych



Tylko w firmie Hörmann

Pierścienie łożysk odporne na ścieranie



Dobrze chroniony wał nawijający

Standardowa obudowa **1** wału nawijającego praktycznie zapobiega ingerencji w nawijanie bramy, a do tego chroni płaszcz otwartej bramy przed zabrudzeniem i uszkodzeniem.

Niezawodne zrównoważenie ciężaru

Opatentowany mechanizm sprężyn naciągowych z systemem sprężyny w sprężynie **2** i przezroczysta osłona uniemożliwiają wypadnięcie pękniętej sprężyny, zapobiegając w ten sposób skałeczeniom.

Bezpieczne prowadzenie płaszcz bramy

Kotwy przeciwwiatrowe **3** montowane standardowo w końcówkach profili bezpiecznie utrzymują bramę w prowadnicy nawet przy dużych obciążeniach wiatrowych (do klasy 4), a także stanowią dodatkową ochronę przed włamaniem.

Mniej śladów użytkowania uwarunkowanych konstrukcją bramy

Zastosowanie materiałów odpornych na ścieranie ogranicza odciskanie się pierścieni łożysk **4** na górnych profilach płaszcz bramy.

Dodatkowo rolki bieżne umieszczono nad prowadnicą w taki sposób, że ślady odciskania rolki na płaszczu bramy są mniej widoczne.

Dodatkowa ochrona powierzchni

Oferowany opcjonalnie DuraBelt **5** pozwala dłużej zachować atrakcyjny wygląd bramy. Podczas rolowania bramy pasy układają się między poszczególnymi warstwami płaszcz. To rozwiązanie pozwala zmniejszyć zarysowania spowodowane zabrudzeniem płaszcz bramy. DuraBelt można montować później we wszystkich gotowych bramach rolowanych wewnątrz i na zewnątrz.

Prosty montaż

Boczne prowadnice, maskownica nadproża i napęd są montowane do ścian garażu i do nadproża. Następnie bez wysiłku za pomocą pasów **6** i napędu płaszcz bramy naciąga się na wał nawijający i przymocowuje.

Zakres wymiarów

Maks. szerokość 6000 mm

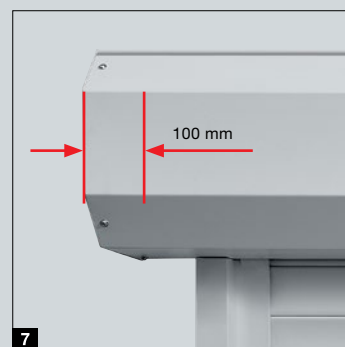
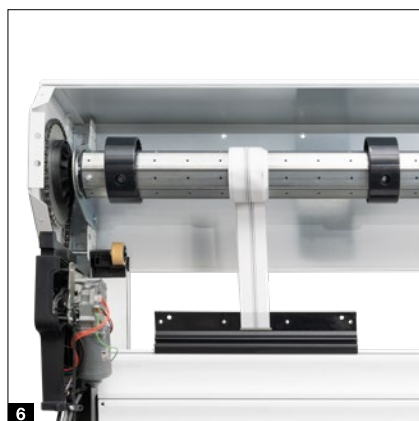
Maks. wysokość 3100 mm

Brama rolowana na zewnątrz

W zależności od sytuacji montażowej napęd w bramie rolowanej na zewnątrz może być umieszczony z lewej lub prawej strony. Obudowa wału nawijającego jest po tej stronie o 100 mm szersza i otacza napęd **7**, co sprawia, że jest on niezawodnie chroniony przed wiatrem i wpływem czynników atmosferycznych lub ingerencją osób trzecich. Poprzez elementy przezroczyste **8** w obudowie sprężyny można w łatwy sposób sprawdzać, czy prowadzenie liny lub sprężyny nadal działają prawidłowo. Zapewnia to bezpieczeństwo użytkowania nawet po wielu latach.

Tylko w firmie Hörmann

DuraBelt



Brama rolowana RollMatic

Napęd i sterowanie RollMatic 2

Prosty w konserwacji napęd, standardowo umieszczony na zewnątrz obudowy

- O 20% szybsza prędkość otwierania* nawet do 17 cm/s
- Inteligentna obsługa za pomocą smartfonu z aplikacją BlueSecur
- Sterowanie bramą od wewnątrz przyciskami „otwórz / zamknij”
- Bardzo łatwe programowanie na podwójnym 7-segmentowym wyświetlaczu
- Połączenie z systemami Smart Home poprzez standardowe złącze HCP
- Jasne oświetlenie LED
- Niskie zużycie energii w trybie standby poniżej 1 W
- Elektroniczne rozłączanie położenia krańcowych do ochrony powierzchni płaszcza bramy
- Komfortowa funkcja wentylacji garażu
- Dodatkowa wysokość otwarcia



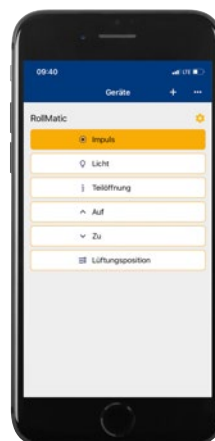
BiSecur

Standardowy 4-kanalowy nadajnik HSE 4 BS z powierzchnią strukturalną w kolorze czarnym, z nakładkami z tworzywa sztucznego

Napędy do bram garażowych

Odbiornik Bluetooth	zintegrowany, możliwość włączenia i wyłączenia
Przyłącze magistrali HCP	zintegrowane
Cykle na dobę / godzinę	25 / 10
Prędkość otwarcia maks.	17 cm/s
Oświetlenie	10 diod LED
Szerokość bramy maks.	6000 mm
Powierzchnia bramy maks.	15 m ²

* W porównaniu z serią 1



Tylko w firmie Hörmann
Patent europejski

 **Hörmann BlueSecur**

Obsługa za pomocą smartfonu z aplikacją Hörmann BlueSecur

Zabezpieczenie krawędzi zamykającej

Czujnik optyczny w uszczelce progowej **1** pewnie zatrzymuje bramę w razie nagłego natrafienia na przeszkodę – dostępny opcjonalnie w bramach o szerokości do 5000 mm i standardowo powyżej 5000 mm.

Wewnętrzne odryglowanie awaryjne

Napęd bramy rolowanej wewnątrz odryglowuje się bardzo łatwo za pomocą cięgna Bowdena w garażu. Bramę RollMatic rolowaną na zewnątrz obsługuje się za pomocą odryglowania poprowadzonego do wewnątrz garażu i zamkniętego od zewnątrz. Sprężynowe wyrównanie ciężaru zapewnia wygodne ręczne otwieranie płaszcza bramy w obu systemach.

Zewnętrzne odryglowanie awaryjne (opcjonalnie)

W garażach bez drugiego wejścia zalecamy montaż zabezpieczonego odryglowania w obudowie zamykanej na klucz, **2** które umożliwia otwarcie bramy garażowej w awaryjnej sytuacji (np. przy braku zasilania).

Zasilanie awaryjne (opcjonalnie)

Akumulator awaryjny **3** buforuje zanik napięcia sieciowego trwający do 18 godzin i wystarcza na maksymalnie 5 cykli bramy. Ponowne ładowanie odbywa się w normalnym trybie eksploatacji.

Alarm akustyczny (opcjonalnie)

Przenikliwy ton alarmu o natężeniu 110 dB(A) skutecznie odstrasza włamywaczy.

Brama obsługiwana ręcznie z manualnym rygłowaniem

Dzięki sprężynom naciągowym, równoważącym ciężar bramy, ręczne otwieranie i zamykanie bram RollMatic rolowanych wewnątrz nie sprawia trudności: z zewnątrz za pomocą uchwyty **4**, od wewnątrz przy użyciu przekładni łańcuchowej z napinaczem łańcucha **5**. Brama rolowana obsługiwana ręcznie jest ryglowana mechanicznie za pomocą uchwyty zewnętrznej i wewnętrznej oraz zamka. Przy tym solidne trzpienie metalowe wchodzi z lewej i prawej strony w prowadnice.



Brama rolowana RollMatic T

z zajmującym niewiele miejsca napędem rurowym



Tylko w firmie Hörmann
DuraBelt



Dobrze chroniony wał nawijający

Standardowa obudowa **1** wału nawijającego zapobiega praktycznie ingerencji w nawijanie bramy, a ponadto chroni płaszczy otwartej bramy przed zabrudzeniem i uszkodzeniem. Ściskany profil aluminiowy malowany farbą proszkową w białym kolorze bezpiecznie łączy płaszczy bramy z wałem nawijającym.

Zajmująca niewiele miejsca konstrukcja

Kompaktowa konstrukcja bramy z napędem rurowym jest idealnym rozwiązaniem do bardzo wąskich garaży, ponieważ wymaga nadproża o wysokości jedynie 290 mm oraz zaledwie 75 mm (brama o wysokości do 2300 mm) lub 105 mm (brama o szerokości powyżej 3001 mm) miejsca na mocowanie z boku. Prowadnice **2** gwarantują cichą pracę bramy i są optymalnie uszczelnione za pomocą dostępnych standardowo uszczelek szczotkowych.

Dodatkowa ochrona powierzchni

Oferowany opcjonalnie DuraBelt **3** pozwala dłużej zachować atrakcyjny wygląd bramy. Podczas rolowania bramy pasy układają się między poszczególnymi warstwami płaszczy. To rozwiązanie pozwala znacznie zmniejszyć zarysowania spowodowane zabrudzeniem płaszczy bramy. DuraBelt można montować później we wszystkich gotowych bramach rolowanych wewnątrz i na zewnątrz.

Prosty montaż

Fabrycznie zamontowany wał nawijający wraz z obudową oraz fabrycznie nawiercone prowadnice wyposażone standardowo w profile podkładowe szybko i łatwo przykręca się do ścian garażu i nadproża.

Oferowana standardowo obsługa awaryjna

W razie awarii zasilania bramę RollMatic T rolowaną wewnątrz bez problemu otwiera się od wewnątrz za pomocą standardowej awaryjnej korbki ręcznej. W przypadku opcjonalnego zewnętrznego odryglowania awaryjnego (tylko do bram rolowanych wewnątrz) **4** korbkę służącą do ręcznego otwarcia bramy od zewnątrz wkłada się do otworu zamykanego na klucz.

Niezajmujący miejsca napęd rurowy

Wydajny napęd rurowy jest wyposażony w ustawiane mechanicznie pozycje krańcowe. Napęd jest też oferowany opcjonalnie z elektronicznym rozłączaniem położeń krańcowych. Estetyczny sterownik umożliwia obsługę napędu od wewnątrz. Zintegrowane oświetlenie LED zapewnia światło w garażu.

Standardowe zabezpieczenie krawędzi zamykającej

Czujnik optyczny w uszczelce progowej niezawodnie zatrzymuje bramę w razie nagłego natrafienia na przeszkodę. W wersji standardowej oferowany jest ze spiralnym kablem, **5** a opcjonalnie z funkcją przesyłania sygnału drogą radiową **6** i bez spiralnego kabla.



BiSecur

Standardowy 4-kanalowy nadajnik HSE 4 BS z powierzchnią strukturalną w kolorze czarnym, z nakładkami z tworzywa sztucznego



Brama podsufitowa RollMatic OD

Idealna do modernizowanych garaży

Płynna praca bramy

Podwójne rolki bieżne prowadzą płaszczyznę bramy pod sufitem równo i płynnie. Wąskie aluminiowe prowadnice są łączone w narożach przez stabilne łączniki o małym promieniu wygięcia **1**.

Ta kompaktowa konstrukcja podsufitowej bramy RollMatic OD wymaga nadproża o wysokości jedynie 60 mm.

Dobre uszczelnienie

Specjalnie ukształtowane obejmy rolek gwarantują niemal całkowite zamknięcie bramy w obszarze nadproża **2**. Elastyczna uszczelka wargowa w obszarze nadproża i uszczelki szczotkowe w prowadnicach chronią przed przedostawaniem się wody opadowej do wnętrza garażu (szczelność w klasie 2). Elastyczny profil przypodłogowy z EPDM wyrównuje nierówności podłoża i uszczelnia dolną krawędź bramy.

Niezawodne zrównoważenie ciężaru

Pakiety wielu sprężyn i zintegrowane zabezpieczenie przed opadnięciem **3** chronią bramę w razie ewentualnego pęknięcia liny.

Dodatkowe odryglowanie awaryjne

W garażach bez drugiego wejścia polecamy zastosowanie opcjonalnego zamka odryglowania awaryjnego **4**. Subtelna, okrągła wkładka patentowa (brak możliwości zintegrowania z centralnym systemem zamykania domu) służy do odryglowania bramy garażowej i jej otwarcia w awaryjnej sytuacji.



Uniwersalny montaż

Pionowe szyny prowadzące i maskownica nadproża w wersji standardowej są wykonane w kolorze bramy. Dzięki temu brama może być montowana w otworze częściowo lub w całości.

Prosta modernizacja

Opcjonalne przysłony renowacyjne **5** umożliwiają montaż bramy w ościeżu, zakrywając jednocześnie mało estetyczne szczeliny w nadprożu i obszarze ościeża.

Prace murarskie i tynkarskie okazują się niepotrzebne.

Zakres wymiarów

Maks. szerokość 3500 mm

Maks. wysokość 3000 mm





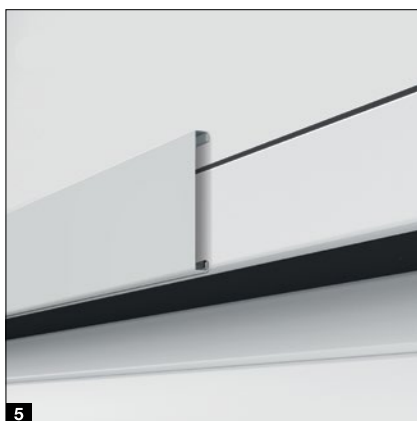
Kompaktowy montaż napędu*

Szyny napędu **6** mogą być według wyboru zamontowane na prawej lub lewej szynie prowadnicy. Ta kompaktowa konstrukcja nie wymaga dodatkowego miejsca pod naprzem.

Zasilanie awaryjne

Akumulator awaryjny HNA* **7** do napędów bram garażowych ProMatic i SupraMatic buforuje zanik napięcia sieciowego trwający do 18 godzin i wystarcza na maks. 5 cykli bramy. Ponowne ładowanie odbywa się w normalnym trybie eksploatacji.

* Ilustracje przedstawiają opcjonalny napęd SupraMatic



Brama podsufitowa RollMatic OD

Napęd ProMatic 4

Standardowy napęd jakości Premium

- O 40% szybsza prędkość otwierania* nawet do 20 cm/s
- Komfortowa funkcja wentylacji garażu
- Dodatkowa wysokość otwarcia
- Nawet dwukrotnie* jaśniejsze oświetlenie LED
- Połączenie z systemami Smart Home poprzez standardowe złącze HCP
- Niskie zużycie energii w trybie standby poniżej 1 W



BiSecur

Standardowy 4-kanalowy nadajnik HSE 4 BS z powierzchnią strukturalną w kolorze czarnym, z nakładkami z tworzywa sztucznego

Napędy do bram garażowych

	ProMatic 4	ProMatic 4 Akku
Odbiornik Bluetooth	opcjonalny (HET-BLE)	opcjonalny (HET-BLE)
Przyłącze magistrali HCP	zintegrowane	zintegrowane
Cykle na dobę / godzinę	25 / 10	5 / 2
Siła ciągnięcia i nacisku	600 N	500 N
Siła maksymalna	750 N	600 N
Prędkość otwarcia maks.	20 cm/s ¹⁾	16 cm/s ¹⁾
Oświetlenie	10 diod LED	10 diod LED

* W porównaniu z ProMatic serią 3.

ProMatic 4 Akku

do garaży bez przyłącza energetycznego



Akumulator z modułem solarnym

Superszybkie otwieranie bramy i inteligentne funkcje dodatkowe

- O 75% szybsza prędkość otwierania* nawet do 25 cm/s
- Inteligentna obsługa za pomocą smartfonu z aplikacją BlueSecur
- Komfortowa funkcja wentylacji garażu
- Dodatkowa wysokość otwarcia
- Nawet trzykrotnie (SupraMatic E) lub pięciokrotnie* (SupraMatic P) jaśniejsze oświetlenie LED
- Bardzo łatwe programowanie na podwójnym 7-segmentowym wyświetlaczu
- Wysokiej jakości pokrywa obudowy napędu ze stali nierdzewnej
- Połączenie z systemami Smart Home poprzez standardowe złącze HCP
- Niskie zużycie energii w trybie standby poniżej 1 W



BiSecur

Standardowy 4-kanalowy nadajnik HSE 4 BS z powierzchnią strukturalną w kolorze czarnym, z chromowanymi nakładkami

Napęd do bram garażowych	SupraMatic E
Odbiornik Bluetooth	zintegrowany, możliwość włączenia i wyłączenia
Przylącze magistrali HCP	zintegrowane
Cykle na dobę / godzinę	25 / 10
Siła ciągnięcia i nacisku	650 N
Siła maksymalna	800 N
Prędkość otwarcia maks.	25 cm/s
Oświetlenie	20 diod LED

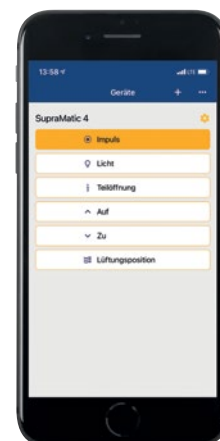
* W porównaniu z ProMatic seria 3.



Tylko w firmie Hörmann

Patent europejski

Bluetooth Hörmann BlueSecur



Obsługa za pomocą smartfonu z aplikacją Hörmann BlueSecur

Wyposażenie dodatkowe

Bramy rolowane RollMatic i RollMatic T

Ukośny profil zakończeniowy

(tylko do RollMatic)

W przypadku terenu ze spadkiem sugerujemy wygodne rozwiązanie: wykonany z aluminium ukośny przypodłogowy profil zakończeniowy, wyrównujący różnice wysokości na całej szerokości bramy (maks. 300 mm). Profil jest bardzo łatwy w montażu – wystarczy go po prostu przykręcić do zamontowanego płaszcza bramy.

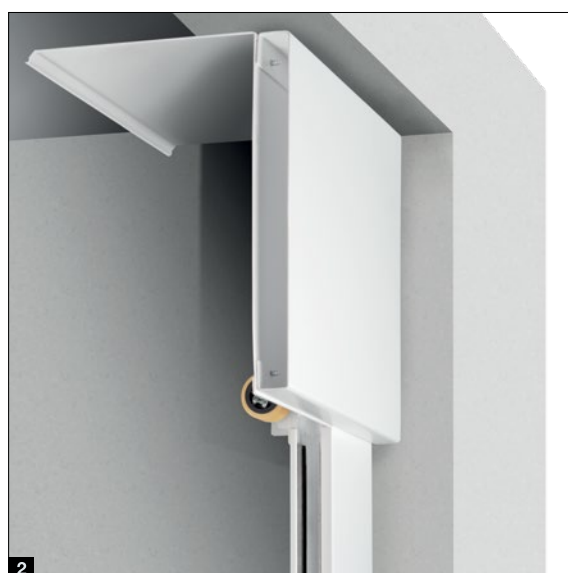
Profil zakończeniowy jest standardowo malowany proszkowo w kolorze na bazie RAL 9005 (czarny).

Na życzenie dostarczamy także profil zakończeniowy **1** w kolorze dopasowanym do koloru bramy.



Dodatkowa maskownica nadproża

Dodatkowa maskownica **2** stabilizuje widoczną w otworze maskownicę nadproża przy montażu w otworze lub za otworem i tworzy harmonijne zakończenie nadproża bez widocznych otworów montażowych. Dodatkowa maskownica nadproża dostępna jest w kolorze bramy lub z powierzchnią Decograin.



Zestaw montażowy do niwelacji

W przypadku nierównych ścian pomocny jest opcjonalny zestaw montażowy do niwelacji **3** przeznaczony do zlicowanego montażu bramy. Zestaw jest szczególnie przydatny w przypadku modernizowanych garaży i drewnianych konstrukcji ściennych.

Więcej informacji znajduje się w danych montażowych na stronie www.hormann.pl



Drzwi boczne

Drzwi boczne do garażu NT 60



Wymiary drzwi

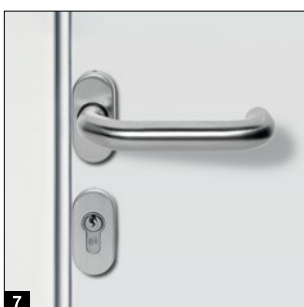
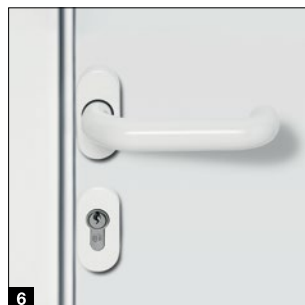
- Szerokość 875 – 1284 mm
- Wysokość 1800 – 2500 mm

Wyposażenie standardowe

- Odporne na działanie warunków atmosferycznych profile aluminiowe o grubości 60 mm wykonane w kolorze profili lub w przypadku powierzchni Decopaint w kolorze pasującym do wzoru powierzchni **1**
- Komplet klamek z tworzywa sztucznego w kolorze czarnym z owalnymi rozetami i zamkiem z wkładką patentową **2**
- Zawiasy regulowane w 3 płaszczyznach **3** do wyboru w kolorze czarnym, białym lub w naturalnym kolorze aluminium

Wyposażenie opcjonalne

- Ukryte zawiasy zapewniające elegancki wygląd drzwi **4**
- Komplet klamek lub okuć – klamka / gałka w naturalnym kolorze aluminium **5**, odlew aluminiowy w kolorze RAL 9016 **6**, stal nierdzewna szczotkowana **7**
- Górny samozamykacz drzwiowy z szyną prowadzącą i funkcją blokowania drzwi
- Ryglowanie 3-punktowe (zapadka, rygiel i 2 haki)



Akcesoria

Nadajniki



HS 5 BS

4-funkcyjny, dodatkowy przycisk odczytu, błyszcząca powierzchnia w kolorze czarnym lub białym



HS 5 BS

4-funkcyjny, dodatkowy przycisk odczytu, matowa powierzchnia strukturalna w kolorze czarnym



HS 4 BS

4-funkcyjny, matowa powierzchnia strukturalna w kolorze czarnym



HS 1 BS

1-funkcyjny, matowa powierzchnia strukturalna w kolorze czarnym



HSE 1 BS

1-funkcyjny, z zawieszką do breloczka na klucze, matowa powierzchnia strukturalna w kolorze czarnym



HSE 4 BS

4-funkcyjny, w komplecie z zawieszką do breloczka na klucze, matowa powierzchnia strukturalna w kolorze czarnym z nakładkami chromowanymi lub z tworzywa sztucznego



HSE 4 BS

4-funkcyjny, z zawieszką do breloczka na klucze, błyszcząca powierzchnia z chromowanymi nakładkami w kolorach (na ilustracji od lewej): białym, antracytowym, szarych, karbon, srebrnym



HSD 2-C BS

2-funkcyjny, chromowany na wysoki połysk, stosowany także jako zawieszka na klucze



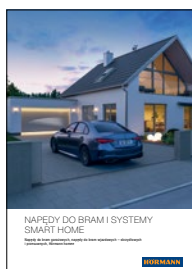
HSZ 1 BS / HSZ 2 BS

1- lub 2-funkcyjny, chowany w miejscu zapalniczki samochodowej



HSI 3 BS

Do sterowania maksymalnie 3 bramami, z wyjątkowo dużymi przyciskami, obudowa odporna na uderzenia, stopień ochrony: IP 65



Więcej informacji znajdą Państwo w prospekcie „Napędy do bram i systemy Smart Home”.


Radiowy sterownik kodowany FCT 3 BS

3-funkcyjny, z podświetlaną klawiaturą, możliwy montaż podtynkowy lub natynkowy, obudowa z tworzywa sztucznego w kolorze RAL 7040 (jasnoszary), możliwy także sterownik 10-funkcyjny, z osłoną, lakierowany w kolorze RAL 9006 (białe aluminium)


Radiowy sterownik kodowany FCT 10 BS

10-funkcyjny, z podświetlaną klawiaturą i z osłoną, możliwy montaż podtynkowy lub natynkowy, obudowa z tworzywa sztucznego lakierowana w kolorze RAL 9006 (białe aluminium)


Radiowy skaner linii papilarnych FFL 25 BS

2-funkcyjny, obsługuje do 25 odcisków linii papilarnych, z osłoną, możliwy montaż podtynkowy lub natynkowy, obudowa z tworzywa sztucznego lakierowana w kolorze RAL 9006 (białe aluminium)


Wewnętrzny sterownik radiowy FIT 5 BS

4-funkcyjny, dodatkowy przycisk odczytu, obudowa z tworzywa sztucznego w kolorze RAL 9010 (biały)

Sterowniki


Wewnętrzny sterownik radiowy FIT 2-1 BS

2-funkcyjny, możliwość przewodowego podłączenia maks. 2 elementów obsługi, np. sterownika na klucz, obudowa z tworzywa sztucznego w kolorze RAL 9010 (biały)


Sterownik wewnętrzny IT 1b-1

duży podświetlany przycisk umożliwiający komfortowe otwieranie bramy, obudowa z tworzywa sztucznego w kolorze RAL 9010 (biały)


Transponder TTR 1000-1

1-funkcyjny, 1000 rejestrowanych kluczy, klucz i karta w zakresie dostawy (więcej kluczy i kart na życzenie), obudowa z odlewu cynkowego w kolorze RAL 9006 (białe aluminium)


Sterownik kodowany cyfrowo CTP 3-1

3-funkcyjny, z podświetlanymi napisami i klawiaturą sensoryczną w kolorze czarnym, obudowa z odlewu cynkowego w kolorze RAL 9006 (białe aluminium)


Sterownik kodowany cyfrowo CTV 3-1

3-funkcyjny, szczególnie wytrzymały, z metalową klawiaturą, obudowa z odlewu cynkowego w kolorze RAL 9006 (białe aluminium) z maskownicą ze stali nierdzewnej


Skaner linii papilarnych FL 150

2-funkcyjny, sterowanie przez przyłożenie palca, możliwość zapisania maks. 150 odcisków linii papilarnych, obudowa z odlewu cynkowego w kolorze RAL 9006 (białe aluminium) z maskownicą ze stali nierdzewnej


Sterownik na klucz 1 STUP 50 2 STAP 50

w wersji pod- i natynkowej, w komplecie z 3 kluczami, obudowa z odlewu cynkowego w kolorze RAL 9006 (białe aluminium) z maskownicą ze stali nierdzewnej


Wewnętrzny czujnik wilgotności HKSI 3 Czujnik zewnętrzny HKSA 4

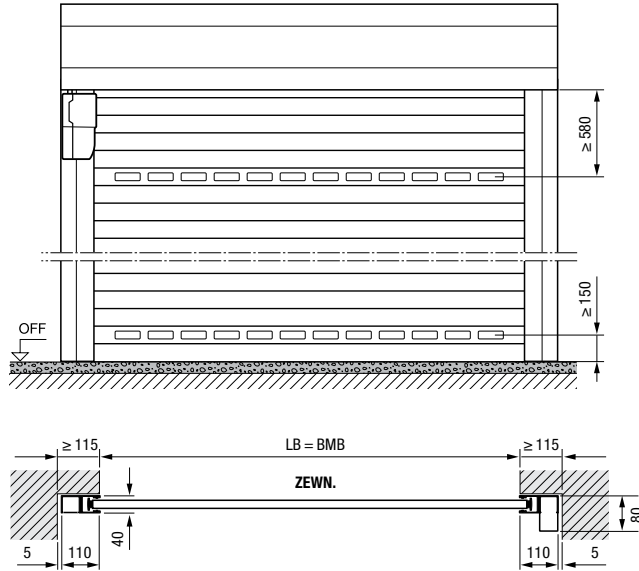
do monitorowania wilgotności powietrza i automatycznej wentylacji garażu, obudowa z tworzywa sztucznego w kolorze RAL 9010 (biały) Czujnik zewnętrzny HKSA 4 do monitorowania wilgotności powietrza na zewnątrz, obudowa z tworzywa sztucznego w kolorze RAL 9010 (biały)

Wymiary i dane montażowe

Garażowa brama rolowana RollMatic

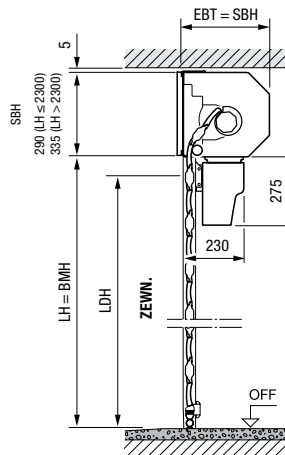
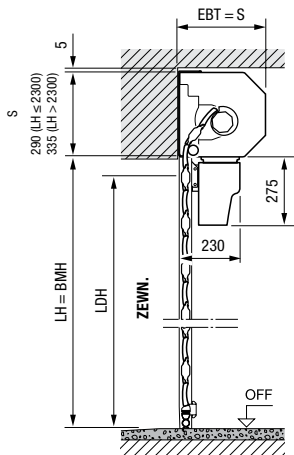
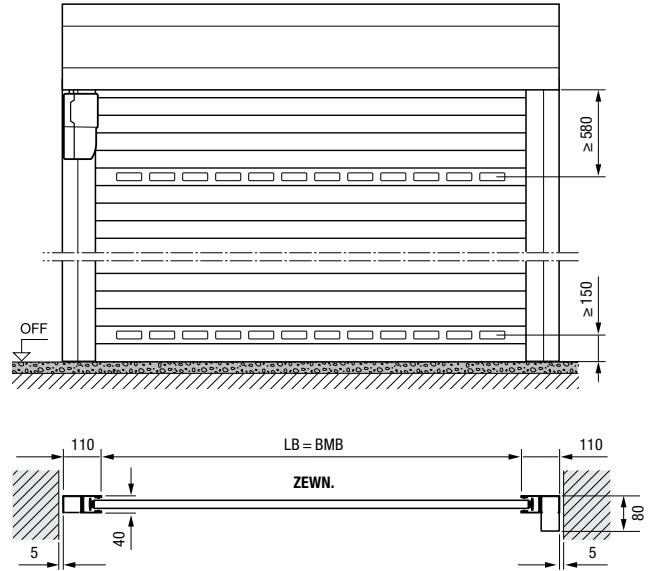
Brama rolowana wewnątrz

Montaż za otworem, widok od strony zabudowy



Brama rolowana wewnątrz

Montaż w otworze, widok od wewnątrz



Wymagana dodatkowa maskownica nadproża!

Zakres wymiarów bram rolowanych wewnątrz i bram rolowanych na zewnątrz

Wysokość w świetle (LH)	1000	1250	1500	1750	1900	2000	2250	2500	2750	3000	3250	3500	3750	4000	4250	4500	4750	5000	5250	5500	5750	6000	
3100																							
3000																							
2875																							
2750																							
2675																							
2625																							
2500																							
2375																							
2250																							
2125																							
2000																							
1800																							
1600																							

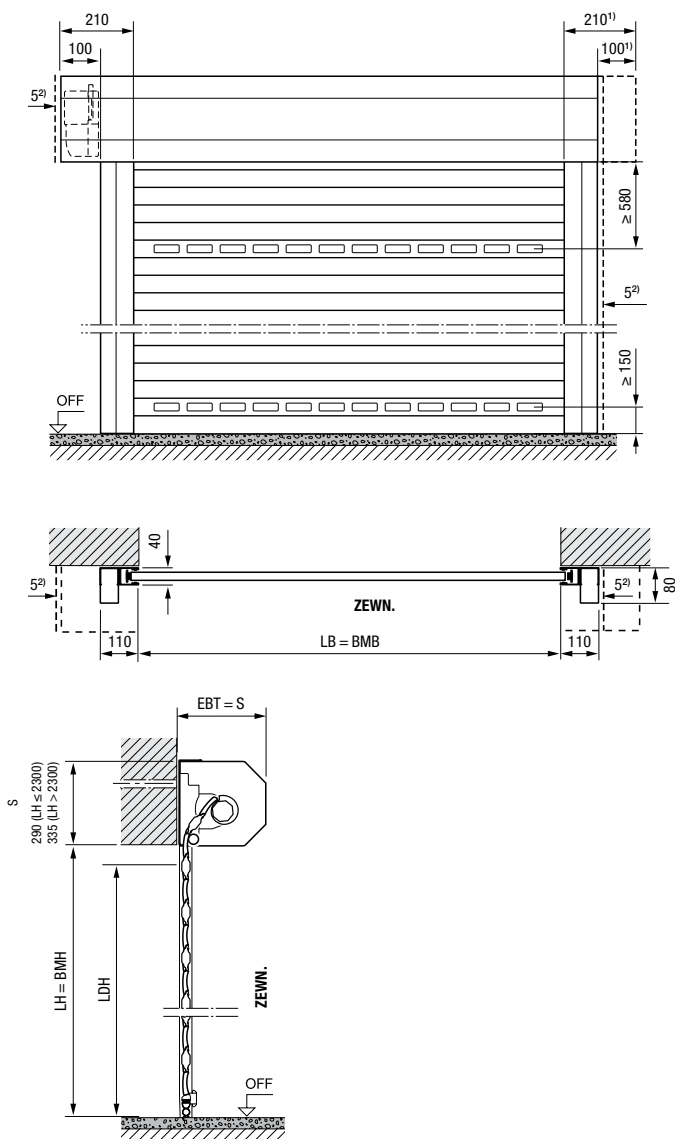
Bramy rolowane wewnątrz

Bramy rolowane na zewnątrz

Wymiary w mm

Brama rolowana na zewnątrz

Montaż przed otworem, widok od strony zabudowy



Wymiary w mm

Legenda

BMB	Szerokość otworu w świetle
BMH	Wysokość otworu w świetle
LB	Szerokość w świetle
LH	Wysokość w świetle
LDB	Szerokość światła przejazdu
LDH	Wysokość światła przejazdu
EBT	Głębokość montażowa
S	Wymagana wysokość nadproża
SBH	Wysokość dodatkowej maskownicy nadproża
OFF	Górny poziom gotowej posadzki
ZEWN.	Strona zewnętrzna

Głębokość montażowa EBT

do LH = 2300 mm	290 mm
od LH = 2301 mm	335 mm

Wymagana wysokość nadproża S / wysokość dodatkowej maskownicy nadproża SBH

do LH = 2300 mm	290 mm
od LH = 2301 mm	335 mm

Wysokość światła przejazdu LDH

bramy z napędem	LH – 100 mm
bramy obsługiwane ręcznie	LH – 125 mm

Wymagana ilość miejsca z boku

brama rolowana na zewnątrz,	115 mm
strona mocowania napędu	215 mm

Właściwości użytkowe zgodnie z normą europejską PN-EN 13241

Izolacyjność cieplna

współczynnik U zamontowanej bramy ³⁾	5,0 W/(m ² ·K)
---	---------------------------

Klasy obciążenia wiatrowego

do LB = 3000 mm	klasa 5
do LB = 4000 mm	klasa 4
do LB = 4500 mm	klasa 3
od LB = 4500 mm	klasa 2

Wodoszczelność

klasa 2

¹⁾ Istnieje możliwość zamówienia symetrycznej obudowy płaszcza, która zapewni jednolity wygląd bramy

²⁾ Minimalny odstęp od maskownicy nadproża / prowadnicy wynosi 5 mm

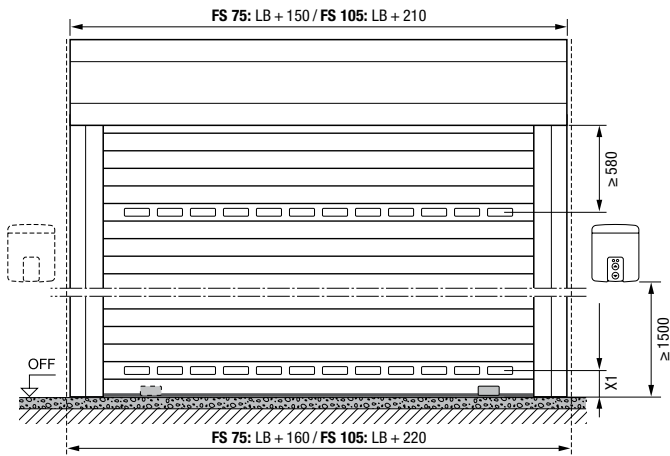
³⁾ Wartość współczynnika U odnosi się do zamontowanej bramy bez elementów przeszklenia o wymiarach 2500 × 2000 mm

Wymiary i dane montażowe

Garażowa brama rolowana RollMatic T

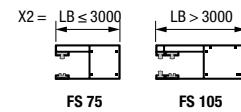
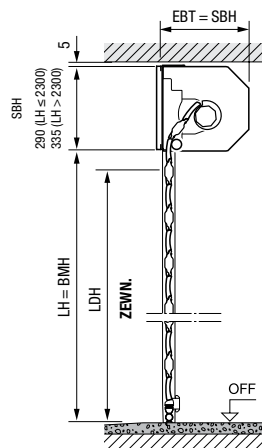
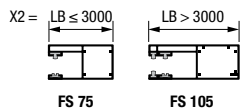
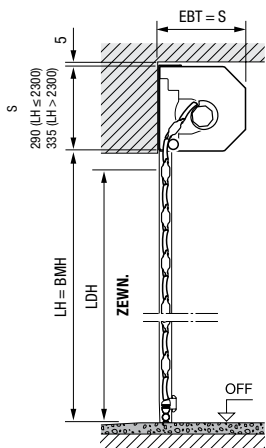
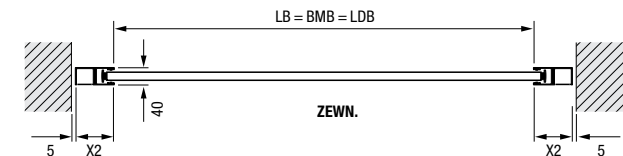
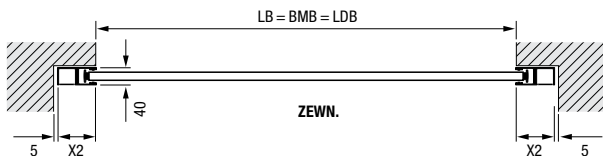
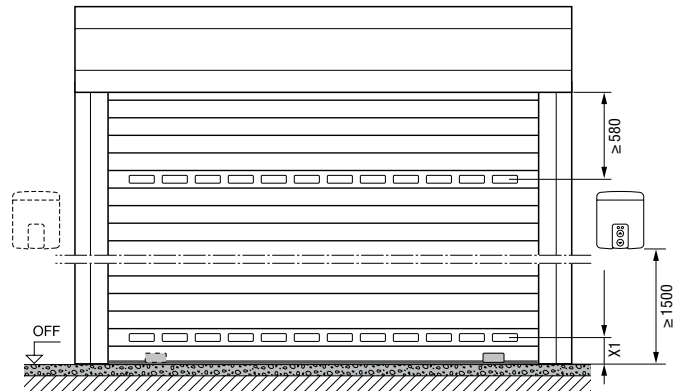
Brama rolowana wewnątrz

Montaż za otworem, widok od strony zabudowy



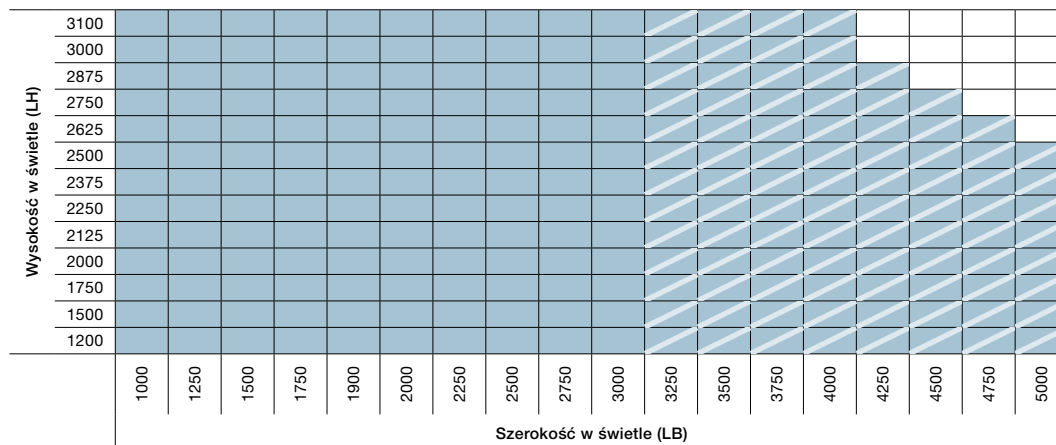
Brama rolowana wewnątrz

Montaż w otworze, widok od wewnątrz



Wymagana dodatkowa maskownica nadproża!

Zakres wymiarów bram rolowanych wewnątrz i bram rolowanych na zewnątrz

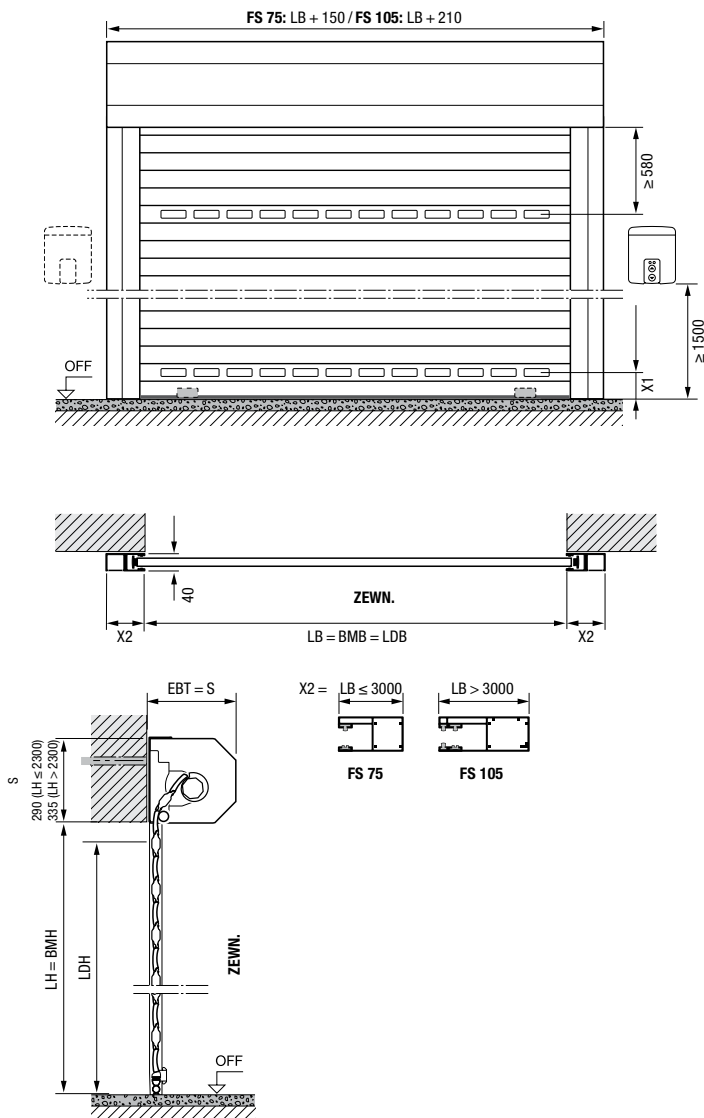


- z prowadnicą FS 75 bez kotew przeciwwiatrowych
- z prowadnicą FS 105 i kotwami przeciwwiatrowymi

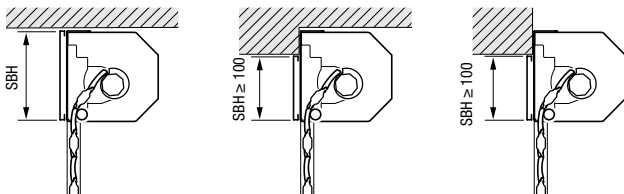
Wymiary w mm

Brama rolowana na zewnątrz

Montaż przed otworem, widok od strony zabudowy



Dodatkowa maskownica nadproża



Brama rolowana wewnątrz
Montaż w otworze

Brama rolowana wewnątrz
Montaż za otworem, maskownica nadproża wystaje do otworu

Brama rolowana na zewnątrz
Montaż przed otworem, maskownica nadproża wystaje do otworu

Wymiary w mm

Legenda

BMB	Szerokość otworu w świetle
BMH	Wysokość otworu w świetle
LB	Szerokość w świetle
LH	Wysokość w świetle
LDB	Szerokość światła przejazdu
LDH	Wysokość światła przejazdu
EBT	Głębokość montażowa
S	Wymagana wysokość nadproża
SBH	Wysokość dodatkowej maskownicy nadproża
OFF	Górny poziom gotowej posadzki
ZEWN.	Strona zewnętrzna
X1	min. 150 mm
X2	LB ≤ 3000 = 75 mm (FS 75) LB > 3000 = 105 mm (FS 105)

Głębokość montażowa EBT

do LH = 2300 mm	290 mm
od LH = 2301 mm	335 mm

Wymagana wysokość nadproża S / wysokość dodatkowej maskownicy nadproża SBH

do LH = 2300 mm	290 mm
od LH = 2301 mm	335 mm

Wysokość światła przejazdu LDH

FS 75	LH – 70 mm
FS 105	LH – 110 mm

Wymagana ilość miejsca z boku

do LB = 3000 mm	80 mm
od LB = 3001 mm	110 mm

Właściwości użytkowe zgodnie z normą europejską PN-EN 13241

Isolacyjność cieplna

współczynnik U zamontowanej bramy¹⁾ 5,0 W/(m²·K)

Klasy obciążenia wiatrowego

bez kotw przeciwwiatrowych

do LB = 3000 mm klasa 3

z kotwami przeciwwiatrowymi

do LB = 4000 mm klasa 4

do LB = 4500 mm klasa 3

do LB = 5000 mm klasa 2

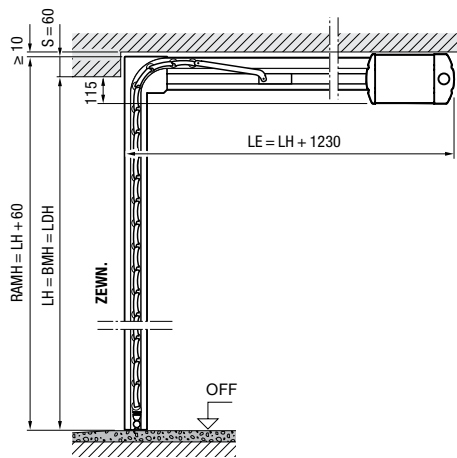
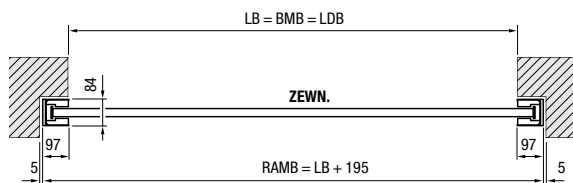
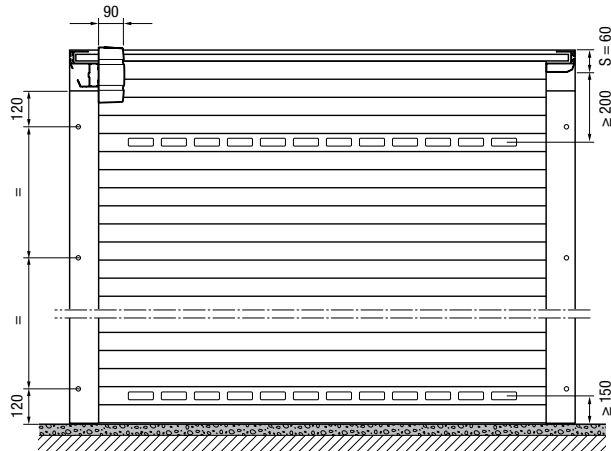
¹⁾ Wartość współczynnika U odnosi się do zamontowanej bramy bez elementów przeszklenia o wymiarach 2500 × 2000 mm

Wymiary i dane montażowe

Brama podsufitowa RollMatic OD

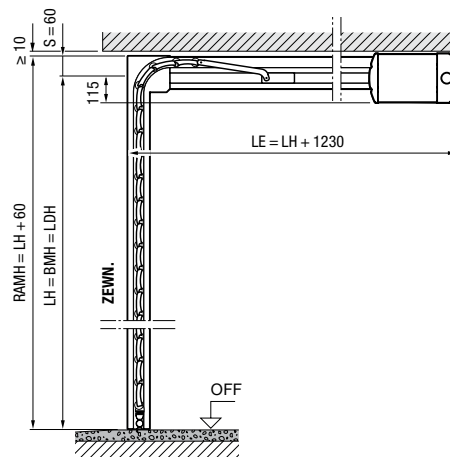
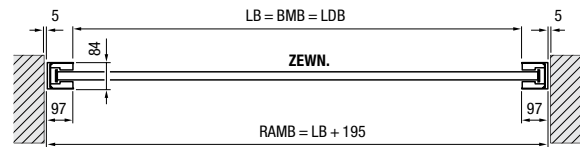
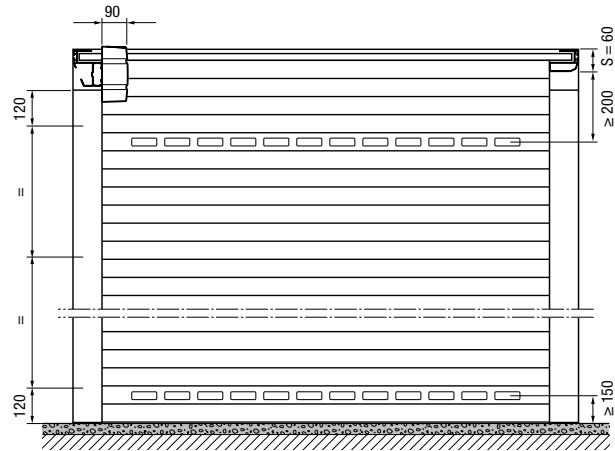
Brama podsufitowa

Montaż za otworem, widok od strony zabudowy



Brama podsufitowa

Montaż w otworze, widok od wewnątrz



Zakres wymiarów bramy podsufitowej RollMatic OD*

Wysokość w świetle (LH)	3000									
	2875									
	2750									
	2625									
	2500									
	2375									
	2250									
	2125									
	2000									
	1875									
	1700									
	1250	1500	1750	2000	2250	2500	2750	3000	3250	3500
	Szerokość w świetle (LB)									

* W przypadku zlicowanego montażu w otworze z zastosowaniem maskownicy 95:

Zestaw 1

Szerokość bramy $LB \leq 3150$ mm

Wysokość bramy $LH \leq 2700$ mm

Zestaw 2

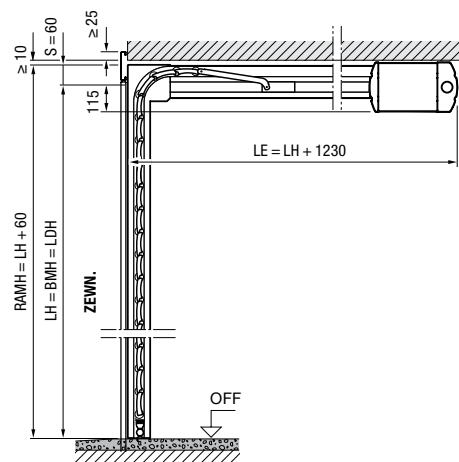
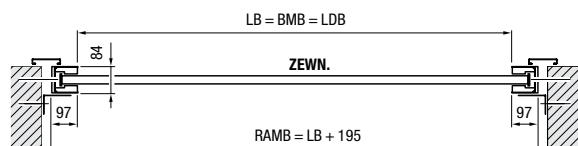
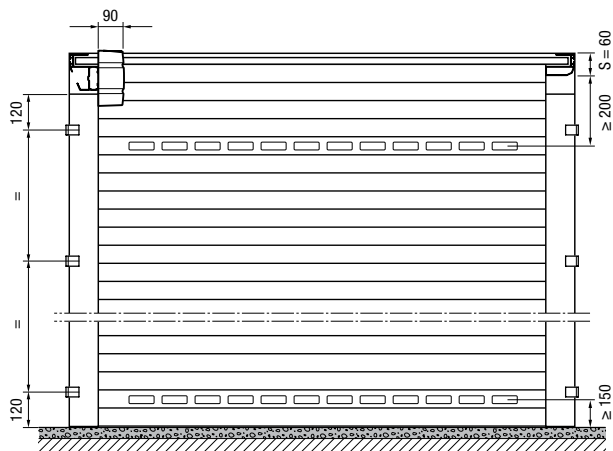
Szerokość bramy $LB \leq 3500$ mm

Wysokość bramy $LH \leq 2700$ mm

Wymiary w mm

Brama podsufitowa

Zlicowany montaż w otworze z maskownicą 95



Legenda

BMB	Szerokość otworu w świetle
BMH	Wysokość otworu w świetle
LB	Szerokość w świetle
LH	Wysokość w świetle
LDB	Szerokość światła przejazdu
LDH	Wysokość światła przejazdu
RAMB	Szerokość zewnętrzna ramy
RAMH	Wysokość zewnętrzna ramy
LE	Głębokość zabudowy z napędem
S	Wymagana wysokość nadproża
OFF	Górny poziom gotowej posadzki
ZEWN.	Strona zewnętrzna

Wymagana ilość miejsca z boku 102 mm

Właściwości użytkowe zgodnie z normą europejską PN-EN 13241

Izolacyjność cieplna

współczynnik U zamontowanej bramy* 5,6 W/(m²·K)

Klasy obciążenia wiatrowego

do LB = 3000 mm klasa 3
do LB = 3500 mm klasa 2

Wodoszczelność

klasa 2

* Wartość współczynnika U odnosi się do zamontowanej bramy bez elementów przeszklenia o wymiarach 2500 × 2200 mm

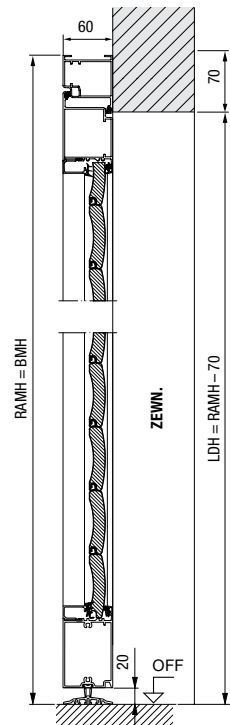
Wymiary w mm

Wymiary i dane montażowe

Drzwi boczne

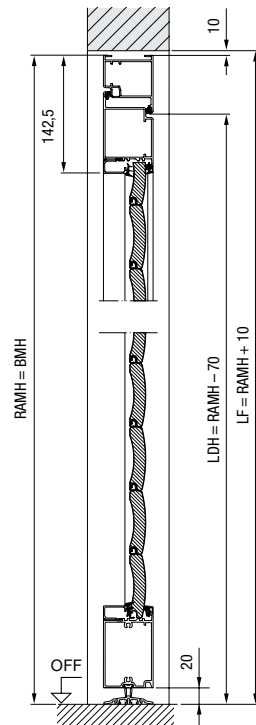
Drzwi boczne z ościeżnicą blokową

Montaż za otworem, otwierane do wewnątrz



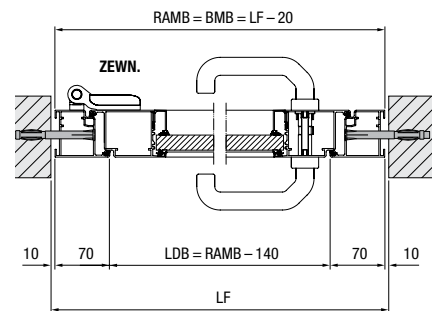
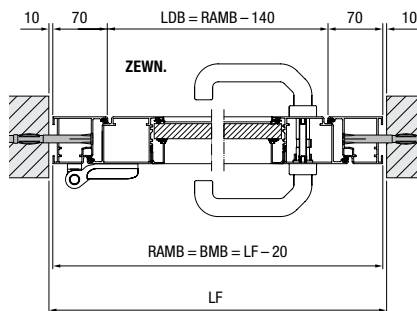
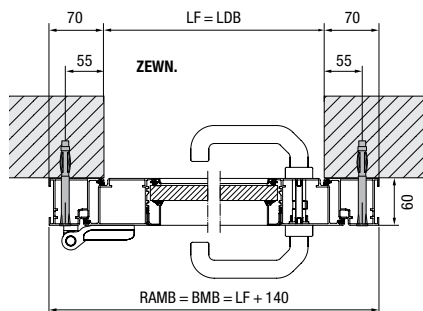
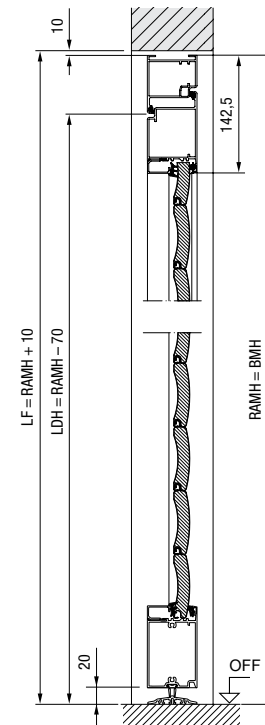
Drzwi boczne z ościeżnicą blokową

Montaż w otworze, otwierane do wewnątrz



Drzwi boczne z ościeżnicą blokową

Montaż w otworze, otwierane na zewnątrz



Wymiary w mm

Warto poznać jakość produktów marki Hörmann do nowych i modernizowanych budynków

Produkty firmy Hörmann są trwałe i bardzo funkcjonalne. Dzięki nim zrealizują Państwo swoje najlepsze plany – budowę nowego lub modernizację starego domu. Starannie dobrane rozwiązania sprawiają, że Państwa dom będzie piękniejszy, bezpieczniejszy i bardziej komfortowy.

BRAMY GARAŻOWE. NAPĘDY DO BRAM I DRZWI. ZEWNĘTRZNE DRZWI WEJŚCIOWE. DRZWI POKOJOWE. DRZWI STALOWE. OŚCIEŻNICE. SYSTEMY PRZECHOWYWANIA.



Prezentowane wyroby posiadają częściowo wyposażenie specjalne i nie zawsze odpowiadają wersji standardowej. Przedstawione rodzaje powierzchni i kolory nie są wiążące z przyczyn technicznych związanych z drukiem. Wszystkie podane kolory bazują na odpowiednim kolorze wg palety RAL. Chronione prawem autorskim. Powielanie, także częściowe, wyłącznie po uzyskaniu naszej zgody. Zmiany zastrzeżone.