



Szekcionált garázs- / ipari kapuk

Európa piacvezető kapugyártójától



„Egy jó névért meg kell dolgozni.“

August Hörmann, cégalapító, 1886–1944



Betartjuk az ígéreteinket

A Hörmann márkaminőségben megbízhat

A cégalapító ezen gondolata napjainkra valósággá vált, és bebizonyosodott, hogy a Hörmann márka név egyet jelent a valódi minőségi termék jelképével. A családi vállalkozás a több mint 75 éves kapugyártásban elért tapasztalatával és mintegy 13 millió eladott kapujával Európa első számú piacvezetőjévé vált. Egy Hörmann szekcionált kapu megvásárlásakor ezt jó érzés tudni.

Mindent egy kézből ugyanolyan minőségben kompromisszumok nélkül

Made in Germany

Valamennyi kapu-és meghajtás-alkatrészt a Hörmann saját gyárában fejleszti és gyártja. Magas fokon képzett munkatársaink intenzíven dolgoznak új termékeken, állandó továbbfejlesztéseken és a részletek javításán, így jönnek létre pl. önálló szabadalmak a piacon. Valós működtetést utánozó hosszú távú tesztek szolgálják a bevált szériatermékek Hörmann minőségét.

Tanúsított márkaminőség

A Hörmann kapuk és meghajtások teljes mértékben egymásra vannak hangolva, ezenkívül biztonsági szempontból független, elismert intézmények által bevizsgált és tanúsított termékek. Ezek mind a DIN ISO 9001 minőségirányítási rendszer szerint készülnek, és megfelelnek a 13241-1 Európai Szabványnak, valamint a GOST-nak.

Környezetkímélő eljárás

Nemcsak a kihabosítás során használt 100% FCKW-mentes PU-keményhab, de a kapuk színrefestését is környezetkímélően végzi a Hörmann. A szennyezett levegőt csúcsmódon, regeneratív módon tisztító berendezés segítségével az energiaszükséglet a töredékére csökken.



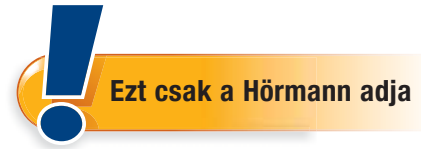
A legnagyobb vállalatok bíznak meg bennünk

Budaörs Légimentő Bázis, Baumax Csepel, Balatonfüredi Bevásárló központ, Decathlon Áruház Győr, Ford Autóház Petrányi, Hohes C központ Siófok, Kőbányai Sörgyár, Lidl központ Hejőkürt, Prologis Raktárbázis, Porsche Hungária, Solymári Piac, Skoda Autóház Budapest, Suzuki Budaörs, OBI Áruház Szeged, Teva Gyógyszergyár Debrecen, Autópálya mérnökség, Bátaszék, Pécsudvard, Hansa-Kontakt Logisztikai Bázis, Szeged, Man szerviz Pécs

* A részletes garancia-feltételeket az alábbi internetoldalon találja: www.hormann.hu.



Szekcionált garázkapuk: megéri összehasonlítani



Pontos felosztás

A Hörmann-nál a garázkapuk és mellékajtók azonos méretű, és egymással pontosan együttfutó borda-és kazettafelosztással rendelkeznek. A lamella átmenetek precízen elkészítettek és alig láthatóak, íme a bizonyíték a Hörmann alkotóelemek magas szintű gyártási minőségére.



Harmonikus összbenyomás

Egy kapu harmonikus összhatása sok apró részletből áll össze. Például a tok, mely a Hörmann-nál szériában a szekcionált kapuval megegyező külsejű, fehér Woodgrain-felületű. A színes kapukhoz és a Silkgrain- vagy Decograin-felületű kapukhoz opcióban választható a kapulap színéhez és felületéhez illő tokburkolat. A szemöldökki egyenlítő blende a Hörmann-nál mindig megegyezik a kapu optikájával. Így minden összeillik.



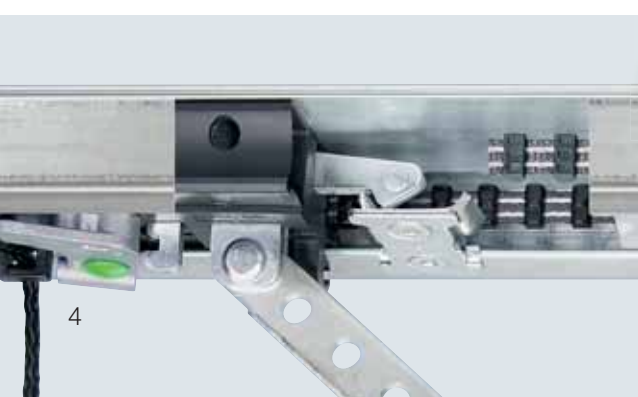
Időjárásálló hosszantartó védelem

Az előregedéssel szemben ellenálló, 4 cm magas műanyag tokláb tartósan védi a kaput a lehetséges korróziótól, és más hosszantartó nedvességtől. A tokláb teljesen körbezárja a tok rozsdásodás-veszélyes területét, csak ez a hatékony hosszútávú védelem. A tokláb a kapu aljzattömítésével együtt egy optikailag is eredeti lezárást képez.



Átjáróajtó alacsony küszöbvel

Az átjáróajtó nagyon praktikus. Anélkül, hogy Ön az egész kaput kinyitná, gyorsan hozzáfér mindenhez, ami a garázsban van: kerti eszközök, kerékpárok, stb. De hogy mégse kelljen a kerékpárt vagy a talicskát a küszöb fölött átemelni, a Hörmann átjáróajtók alacsony küszöbösek. Csökkentik a megbotlás kockázatát és megkönnyítik a kerekes eszközökkel történő áthaladást.



Megnyugtatóan biztonságos

A nemkívánatos vendégeknek aligha van esélyük a Hörmann automata szekcionált kapukkal szemben. Ha a garázkapu zárva van, a feltolás elleni biztosítás automatikusan beugrik a vezetősín ütközőjébe, és azonnal erősen reteszeli azt, így véd a felemelés ellen. Ez a kapureteszelés pusztán mechanikusan működik, ezért - a versenytársak meghajtásaival szemben - áramellátás nélkül is hatásos marad.

A legjobb minőség tanúsítás: kiforrott technika a legapróbb részletekig

Húzórugós technika,

rugó-a-rugóban rendszerrel

A mindkét oldalon dupla húzórugóval és dupla bowdennel ellátott Hörmann szekcionáltkapuk meggátolják a kapulap lezuhanását. A szabadalmaztatott rugó- a rugóban rendszernek köszönhetően az eltört rugó nem repülhet el, és senkit nem sérthet meg.

Torziósrugós technika

beépített rugótörés-biztosítással

A mindkét oldalon torziósrugóval szerelt Hörmann szekcionáltkapuk szabadalmaztatott rugótörés-biztosítással vannak ellátva. Ez rugótörés esetén azonnal megállítja a kaput és nem zuhan le a kapulap.

Biztosított kapuvezetés biztonsági futósínekben

Beállítható, szabadalmaztatott futógörgők, stabil görgőtartók és biztonsági futósínek akadályozzák meg a kisiklást. Így a kapulap biztonságosan helyezkedik el a mennyezet alatt.

Ujjbecsípődés-védelem kívül és belül

A kaputagok egyedülálló alakjának köszönhetően nincsenek becsípődési helyek, sem a lamellák között, sem a forgópántoknál. Ezt a biztonságos ujjbecsípődés-védelmet csak a Hörmann kínálja.

Benyúlásvédelem az oldaltokoknál

A Hörmann-nál az oldaltokok végig teljesen zártak. A kapulap és a tok közé nem lehet kézzel benyúlni!

Négyoldalas tömítések, közbülső tömítések

A Hörmann csak tartósan rugalmas, időjárásálló tömítéseket használ.

A duplafalú kapuknál az egyes kaputagok között jó minőségű közbülső tömítések találhatók.

Az aljazati kaputömítés kiegyenlíti az apróbb egyenetlenségeket.



Hörmann szabadalom



Hörmann szabadalom



Hörmann szabadalom



Hörmann szabadalom



A Hörmann teljesíti az EN 13241-1 Európai Szabvány szigorú biztonsági követelményeit, és az automata kapuk a MABISZ által is tanúsított szerkezetek.

A Hörmann szekcionált kapuk önmagukban és meghajtással kombinálva is megfelelnek a 13241-1-es Európai szabvány magas szintű biztonsági követelményeinek, ennek megfelelően vizsgálták és tanúsították. Az automata szekcionált kapuk a MABISZ által is tanúsított szerkezetek. Ennél biztonságosabb egy szekcionált kapu aligha lehet. Megéri összehasonlítani!



Ipari szekcionált kapuk: műszaki fejlesztések a technika legmagasabb szintjén

Ezt csak a Hörmann adja

Maximális karcállóság a műanyag üvegezéseknél

Tartósan tiszta átláthatóság

Az új DURATEC műanyag üvegezés a Hörmann szekcionált kapuin többszöri tisztítás után és erős igénybevétel esetén is megőrzi tiszta átláthatóságát. A speciális, autófényszűrő-minőségű felületbevonat tartósan megvédi az ablakot a karcoktól és tisztítási nyomoktól.

Az új DURATEC tiszta átláthatóságú, műanyag üvegezést felár nélkül szállítjuk az összes szekcionált kaputípushoz - csak a Hörmann-nál.

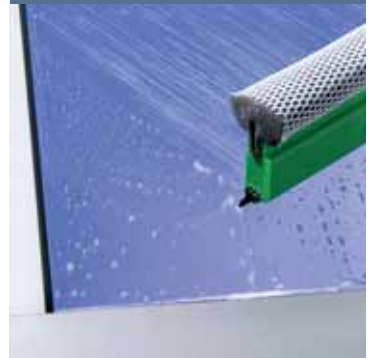


sérüléseknek igen jól ellenálló DURATEC műanyag üvegezés



Az új DURATEC ablakoknál a tiszta átláthatóság többszöri tisztítás után is megmarad.

sérülékeny, hagyományos műanyag üvegezés



A hagyományos műanyag ablakok esetében a karcok és takarítási nyomok alig elkerülhetők.

Alacsony küszöbös személybejáró teljes értékű bejárati ajtóként

Kerülje el a balesetveszélyt!

Az alacsony küszöbös személybejárón át történő napi közlekedés során csekély a megbotlás és az ebből származó személyi sérülés kockázata. A nagyon alacsony, lekerekített élű nemesacél küszöbön szerszámkocsival vagy targoncával is könnyű áthaladni.

Optimális lezárás

Az állítható küszöbprofil a rugalmas tömítéssel a lapos kivitel ellenére az aljzat egyenetlenségeit kiegyenlíti, és a kapu alsó élét optimálisan letömíti.



Csak a Hörmann alacsony küszöbös személybejárók alkalmazhatóak korlátozások nélkül automatikus üzemmódban, köszönhetően a felhasznált VL2 megelőző fényzorompónak.

Felár nélkül 15 színben

A színek egyre nagyobb szerepet kapnak a vállalatok külső, formai megjelenésében.

A Hörmann-nál valamennyi ipari szekcionált kapu 14 kedvező árú színbevonattal és a RAL és NCS skála szerinti mintegy 200 különböző színárnyalatban rendelhető.

A külső-belső oldali nedveslakkozás, ill. a 42 mm-es duplafalú acéllamellák esetén a kedvező árú színbevonatok Coil-Coating festési módja, kiváló minőségű tartós színbevonat, így kapuja hosszú ideig szép marad.



A legjobb minőség tanúsítás: kiforrott technika a legapróbb részletekig

A Hörmann teljesíti az EN 13241-1 Európai Szabvány szigorú biztonsági követelményeit, és az automata kapuk a MABISZ által is tanúsított szerkezetek.

Ujjbecsípés elleni védelem

A speciális lamellaprofil (Európai szabadalom) által nincs hely a becsípődéshez. Sem kívülről, sem belülről. Ez érvényes a zsanérokra is. Ezt az ujjbecsípés védelmet csak a Hörmann kínálja.



Benyúlás elleni védelem

A tokok teljesen zártak. Aljától a tetejéig. Ez a biztosabb, tokoldali benyúlás elleni védelem.



Belső kötélevetés

A tartókötelek belül, a kapulap és a tok között vannak vezetve. Nincsenek kiálló elemek. Ez kizárja a sérüléseket. Alacsony sínvezetésnél a tartóelem lánc/drótkötél.



Felemelés elleni védelem

A Hörmann az összes gépi működésű ipari szekcionált kaput alapkivitelen betörésgátló feltolásvédelemmel szállítja. Ez a mechanikus védelem megbízhatóan megakadályozza a kapu illetéktelen feltolását, akár áramszünet esetén is.



Biztos kapuvezetés

A Hörmann által kifejlesztett **biztonsági futósín** a görgőket precízen megvezeti. Így nem tud a kapulap kiugrani sem az ívnél, sem a vízszintes helyzetben.



Optimális súlykiegyenlítés

A nűtos tengelyen elhelyezkedő torziósrugók gondoskodnak az optimális súlykiegyenlítésről. Ezáltal a kapu a nyitás és zárás minden fázisában könnyen fut. A tengely horganyzott, **a rugók homokszórtak, festettek.**



Zuhanásgátlás

Egy terhelésfüggő, a tartóelemben integrált kilincs, kötélszakadás és rugótörés ellen.

Európai szabadalom



Rugótörés biztosítás

Megállítja a rugótengelyt rugótörés esetén, és tartja a kaput saját helyzetében.



Csendes kapufutás

A horganyzott zsanéros állítható görgőtartó, és a csapágyazott műanyag futógörgő által teljesen a precíz és csendes kapuvezetés.



Biztos összekötés

A horganyzott közbülső zsanérok precízen összekötik az egyes lamellákat. A lamellák profilozása úgy került kialakításra, hogy a lemezcsavarok 4 rétegű lemezben tartanak, hogy ne szakadhassanak ki. **Ezek biztos, hogy tartanak!**



Igen alacsony szervizigény

A tokok sérülése esetén a **lecsavarozható futósín** könnyen, és kedvező áron cserélhető.



Felső tokcsatlakozás összekötő konzollal

A pontosan pozicionált tengelykonzol megkönnyíti a teljes rugótengely szerelését.



Hörmann: Minőség kompromisszumok nélkül



Hörmann KG Amshausen



Hörmann KG Antriebstechnik



Hörmann KG Brandis



Hörmann KG Brockhagen



Hörmann KG Dissen



Hörmann KG Eckelhausen



Hörmann KG Freisen



Hörmann KG Ictershausen



Hörmann KG Werne



Hörmann Genk NV, Belgien



Hörmann Alkmaar B.V., Niederlande



Hörmann Legnica Sp. z o.o., Polen



Hörmann Beijing, China



Hörmann Tianjin, China



Hörmann LLC, Montgomery IL, USA



Hörmann Flexon, Leetsdale PA, USA

A nemzetközi piacon egyedülállóan a Hörmann cég az, amely a fontosabb nyílászárók teljes palettáját kínálja. A termékeket szakosodott gyáregységekben, a legújabb műszaki megoldásokat alkalmazva gyártják. A sűrű európai értékesítési- és szervizhálózatnak, továbbá az amerikai és kínai képviselőnek köszönhetően mindenütt az Önök megbízható, nemzetközi partnerei vagyunk a nyílászárók piacán. Jelszavunk: Minőség kompromisszumok nélkül.

GARÁZSKAPUK

MOZGATÓK

IPARI KAPUK

RAKODÁSTECHNIKA

AJTÓK

TOKOK

