



# Portes d'entrée Thermo65 / Thermo46

NOUVEAU : teintes Hörmann Matt deluxe pour une porte élégante et moderne

**HÖRMANN**





## SOMMAIRE

6	Les bonnes raisons de choisir Hörmann
10	Aperçu de la gamme
12	Thermo65
22	Thermo46
30	Équipement de sécurité anti-effraction
32	Serrures automatiques, vitrages
34	Poignées, parements
36	Couleurs et surfaces
40	Caractéristiques de performance
42	Variantes de montage / Solution rénovation
44	Dimensions et données techniques
47	Gamme de produits Hörmann

Pour des raisons techniques d'imprimerie, les teintes et surfaces représentées n'ont pas de caractère contractuel.

Les produits et détails d'équipement décrits et représentés dans ce catalogue sont en partie des équipements spéciaux qui ne sont pas proposés de série, soumis à un supplément et dépendent de l'équipement concerné. L'équipement concret de la porte doit être demandé auprès du partenaire Hörmann en tenant compte de la liste de prix actuelle.

Les descriptions et illustrations, indications quant au matériel livré, l'équipement et les teintes ont caractère de validité au moment de l'impression. Sous réserve de modifications et d'erreurs.

Droits d'auteur réservés. Reproduction, même partielle, uniquement avec notre autorisation.

◀ **Thermo65 motif 700** en Decograin Golden Oak (chêne doré), poignée en acier inoxydable HB 38-2, avec parties latérales

# Home Sweet Home

Qu'y a-t-il de plus agréable que de rentrer chez soi après une journée de travail pour retrouver sa famille et partager un repas, jouer ensemble ou regarder un film confortablement installé ? Pour profiter au maximum de ses proches, il est indispensable de se sentir à l'aise et en sécurité chez soi.

C'est la promesse des portes d'entrée Thermo65 et Thermo46 Hörmann. En effet, ces éléments de construction haut de gamme se distinguent par leur coefficient d'isolation élevé, leur équipement de sécurité fiable, leur large choix de motifs et leur rapport qualité / prix imbattable. En feuilletant ce catalogue, vous trouverez certainement la porte Hörmann qui répondra à tous vos critères.





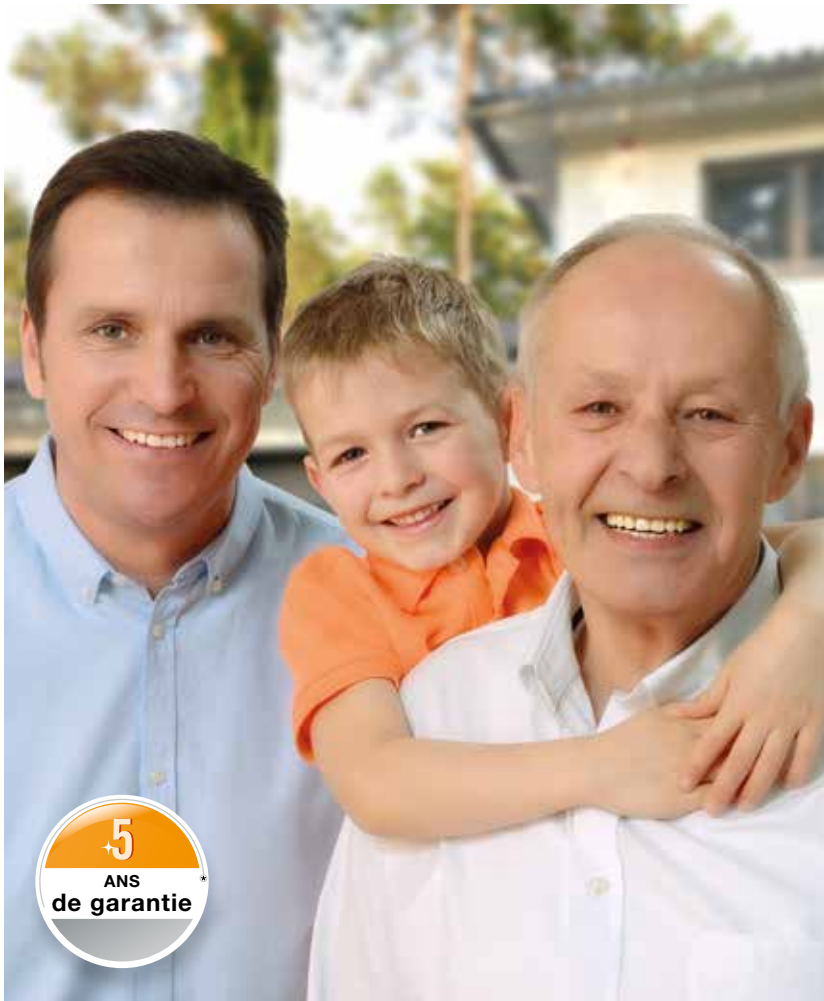
« Un nom se forge  
par le travail. » August Hörmann

Répondant fièrement aux attentes du fondateur de la société, les produits associés au nom Hörmann démontrent une véritable qualité et un grand savoir-faire. En tant que spécialiste des éléments de construction disposant d'une expérience de plus de 80 ans, l'entreprise familiale se conçoit, depuis sa création, comme le partenaire idéal pour votre construction ou votre rénovation. Ce n'est pas un hasard si Hörmann compte parmi les premiers fournisseurs européens dans le domaine des portes d'entrée. Autant de raisons justifiant votre sentiment de sérénité lors de l'achat de votre porte d'entrée Hörmann.



## 1 Made in Germany

Les portes d'entrée sont développées et produites au sein même des usines Hörmann. Nos collaborateurs hautement qualifiés travaillent constamment à la mise au point de nouveaux produits, d'évolutions permanentes et d'améliorations de détails. Il en résulte de nombreux brevets et avantages commerciaux décisifs. Les tests de longévité menés en conditions réelles assurent des **produits en série élaborés et caractérisés par la qualité Hörmann.**



**5**  
ANS  
de garantie



## 2 Des produits de qualité pour des générations entières

Nous sommes convaincus de nos produits et de notre assurance-qualité sans compromis. C'est pourquoi toutes les portes d'entrée **Thermo65 / Thermo46 Hörmann sont garanties 5 ans\***.

## 3 Perspectives

Hörmann montre le bon exemple en couvrant **100 %** de ses besoins énergétiques avec du **courant vert**. Un système de gestion énergétique intelligent et certifié, allié à un envoi postal neutre en émissions de CO<sub>2</sub> et au recyclage de matières premières, **permet d'économiser chaque année plus de 40000 tonnes de CO<sub>2</sub>**. De plus, les produits Hörmann sont conçus pour une construction durable.

\* Retrouvez les conditions de garantie détaillées sur le site [www.hormann.fr](http://www.hormann.fr)



## 4 Panneau de porte avec cadre ouvrant caché

En tant qu'entrée principale ou secondaire, les portes Thermo65 et Thermo46 vous réservent un accueil raffiné et exclusif. **Avec son cadre ouvrant caché, l'élégant panneau de porte monobloc satisfait au moindre désir concernant la conception.** La face intérieure (illustration page 30) s'accorde parfaitement aux portes d'intérieur de votre habitat.

## 5 Isolation thermique élevée

Avec leur coefficient  $U_D$  jusqu'à environ  $1,1 \text{ W}/(\text{m}^2 \cdot \text{K})^*$ , les portes d'entrée Thermo46 vous offrent une isolation thermique élevée. **Pour encore plus d'isolation, nous vous proposons les portes d'entrée Thermo65 dont le coefficient  $U_D$  peut atteindre  $0,87 \text{ W}/(\text{m}^2 \cdot \text{K})^*$ .** Vous réalisez ainsi des économies d'énergie durables, tout en préservant l'environnement.



Portes d'entrée d'autres fabricants vues de l'extérieur avec cadre ouvrant visible



Portes d'entrée d'autres fabricants vues de l'intérieur avec cadre ouvrant visible et parclozes





## 6 Verrouillage anti-intrusion

Parce que vous et votre famille devez vous sentir en sécurité chez vous, les portes **Thermo 65 / Thermo 46** sont équipées d'un **verrouillage** multipoints de série.

Pour une sécurité accrue, de nombreux motifs de porte Thermo46 et de nombreuses portes d'entrée Thermo65 (même équipées de parties latérales et d'impostes vitrées) **sont disponibles avec un équipement de sécurité anti-effraction CR 2 en option.**



## 7 Vitrage de sécurité



De série avec verre de sécurité feuilleté de 8 mm sur les faces intérieure et extérieure

En matière de **sécurité anti-effraction et de protection contre les accidents**, les portes d'entrée Hörmann satisfont aux exigences les plus strictes. Le verre de sécurité feuilleté sur les faces intérieure et extérieure du triple vitrage isolant assure un **maximum de sécurité**. En cas de bris de verre éventuel, la vitre ne vole pas en éclats et reste maintenue à l'intérieur, **éliminant ainsi tout risque de blessure**. En outre, ce type de verre offre une sécurité anti-effraction élevée puisqu'il bloque tout accès à l'intérieur.

# Porte d'entrée en acier / aluminium Thermo65

Grâce à leur face intérieure monobloc, les portes Thermo65 haut de gamme s'harmonisent parfaitement aux portes d'intérieur en bois de votre habitat. L'aspect identique des portes en différent matériaux vous procurera entière satisfaction pendant longtemps.

## Construction

- 1 Panneau de porte monobloc en acier de 65 mm d'épaisseur avec cadre ouvrant caché et feuillure épaisse pour un aspect élégant
- 2 Cadre ouvrant à rupture de pont thermique en matériau composite pour une stabilité et une isolation thermique élevées
- 3 Huisserie en aluminium de 80 mm à rupture de pont thermique et seuil synthétique / aluminium de 20 mm de hauteur à rupture de pont thermique, pour une isolation thermique élevée
- 4 Triple niveau d'étanchéité pour une protection optimale contre la pluie, le vent et la poussière

Triple vitrage isolant avec verre de sécurité des deux côtés afin d'exclure pratiquement tout risque de blessure en cas de bris de verre

Equipement de sécurité CR 2 anti-effraction en option pour une sécurité accrue\*\*

Porte satisfaisant à toutes les exigences de l'ordonnance sur les économies d'énergie

Appropriée pour une pose sans pont thermique

**Isolation thermique : coefficient  $U_D$  jusqu'à environ  $0,87 \text{ W}/(\text{m}^2 \cdot \text{K})^*$**

**Insonorisation :  $R_{w,p}$  jusqu'à 32 dB**

Vous trouverez toutes les caractéristiques de performance à la page 40

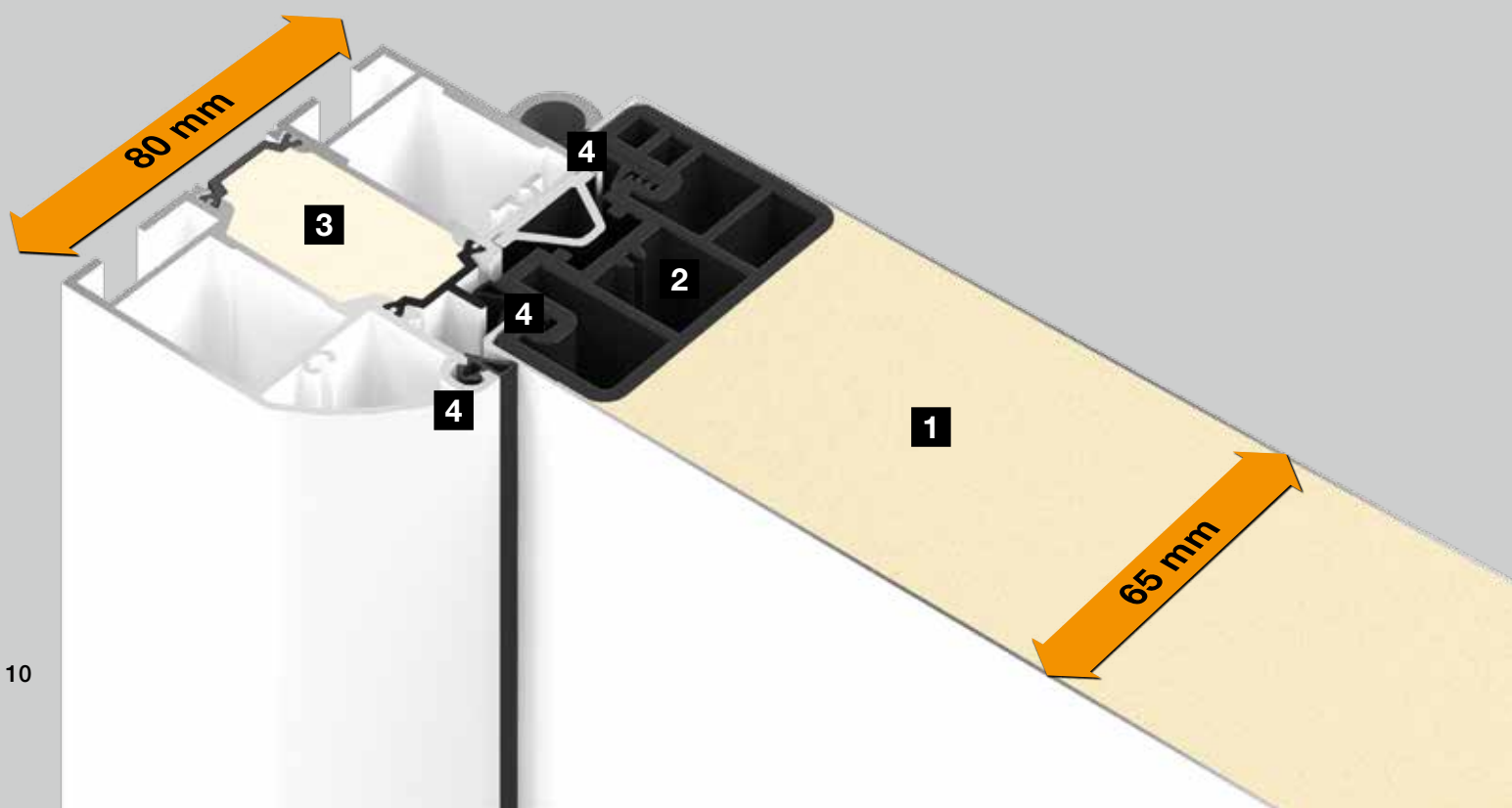


En option



\* Certifiée par l'institut ift Rosenheim en dimensions RAM 1230 x 2180 mm

\*\*Non réalisable pour THP 410S, 430E et 600S



# Porte d'entrée en acier / aluminium Thermo46

Pour une face intérieure homogène de vos portes d'entrée et d'intérieur, toutes les portes Thermo46 sont livrées avec un panneau monobloc.

## Construction

- 1 Panneau de porte monobloc en acier de 46 mm d'épaisseur avec cadre ouvrant caché et feuillure épaisse pour un aspect élégant
- 2 Cadre ouvrant à rupture de pont thermique en matériau composite pour une stabilité et une isolation thermique de bonne qualité
- 3 Huisserie en aluminium de 60 mm à rupture de pont thermique et seuil synthétique / aluminium de 20 mm de hauteur à rupture de pont thermique, pour une bonne isolation thermique
- 4 Double niveau d'étanchéité pour une bonne protection contre la pluie, le vent et la poussière

Double vitrage isolant avec verre de sécurité des deux côtés afin d'exclure pratiquement tout risque de blessure en cas de bris de verre

Équipement de sécurité CR 2 anti-effraction en option pour une sécurité accrue\*\*

Porte satisfaisant à toutes les exigences de l'ordonnance sur les économies d'énergie

Appropriée pour une pose sans pont thermique

**Isolation thermique : coefficient  $U_D$  jusqu'à environ  $1,1 \text{ W}/(\text{m}^2 \cdot \text{K})^*$**

**Insonorisation :  $R_{w,p}$  jusqu'à 32 dB**

Vous trouverez toutes les caractéristiques de performance à la page 40

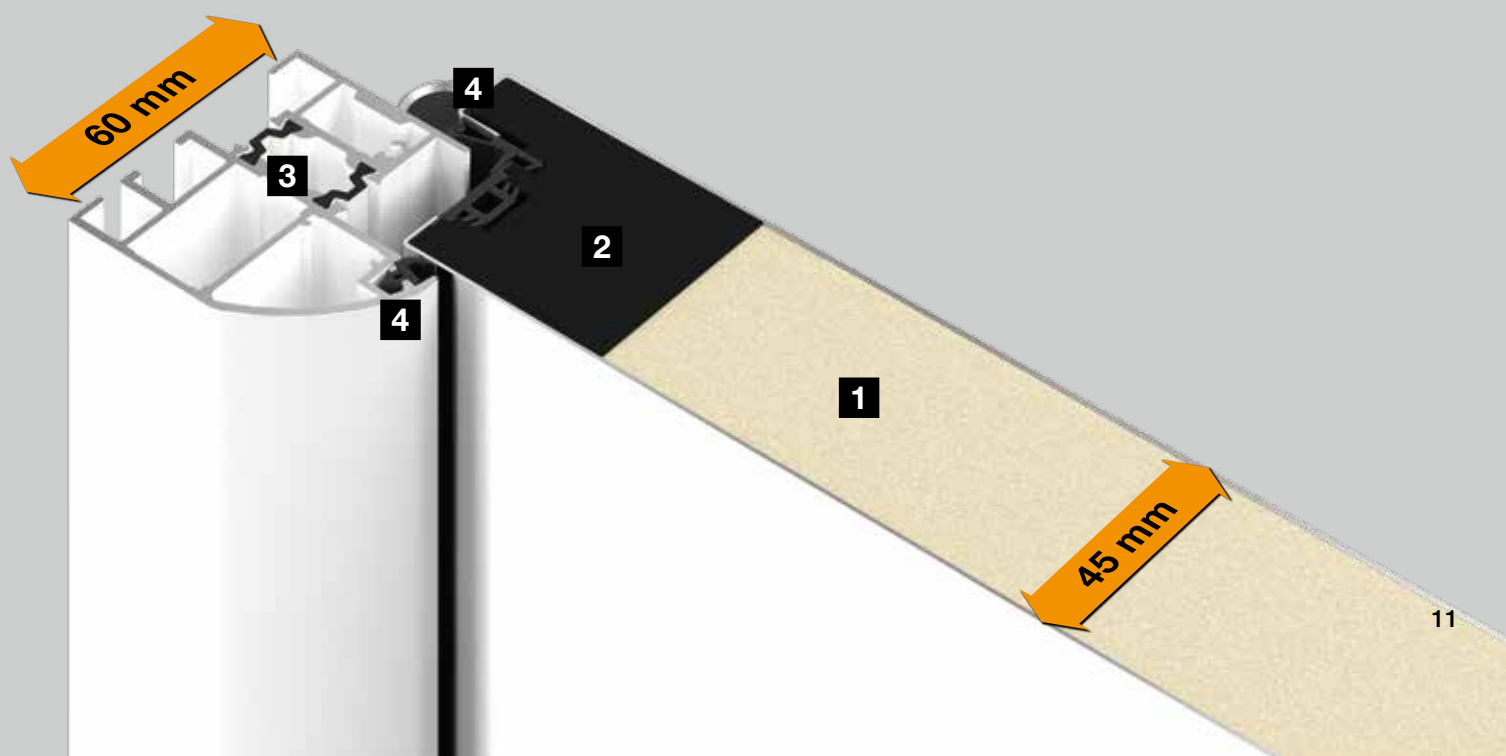


En option



\* Certifiée par l'institut ift Rosenheim en dimensions RAM 1230 x 2180 mm

\*\* Non réalisable pour TPS 020S, 025S, 030S, 040S, 200I et 400I





## La porte d'entrée pour un accueil chaleureux !

La porte Thermo65 possède toutes les caractéristiques d'une porte d'entrée digne de ce nom. Combiné au cadre ouvrant caché en matériau composite et à l'hubriserie en aluminium à rupture de pont thermique, le panneau de porte monobloc en acier de 65 mm d'épaisseur injecté de mousse PU est une véritable barrière contre le froid. Avec un coefficient  $U_D$  maximum d'env. 0,87 W/(m<sup>2</sup>·K), les portes Thermo65 présentent une très bonne isolation thermique. Pour un confort et une sécurité élevés, elles sont équipées de série d'une serrure de sécurité 5 points. La plupart des motifs Thermo65 sont disponibles en option avec équipement de sécurité anti-effraction CR 2 – pour un sentiment de sécurité absolu dans votre maison.

Choisissez la porte d'entrée de vos rêves parmi 14 motifs séduisants et personnalisez-la avec l'une de nos 17 couleurs préférentielles, 4 finitions sablées, l'une de nos 6 teintes Matt deluxe exclusives ou l'un de nos 5 décors Decograin.





**THP 015**

Decograin Titan Metallic (titane métallique) CH 703 avec parement figure 400 en aspect acier inoxydable, poignée en acier inoxydable D 110



**THP 015**

Couleur standard blanc trafic RAL 9016, poignée en acier inoxydable D 510



**THP 515**

Couleur standard blanc trafic satiné RAL 9016, poignée en acier inoxydable HB 14-2



**THP 010**

Couleur préférentielle aluminium blanc RAL 9006, parement en acier inoxydable figure 751, poignée en acier inoxydable D 510



**THP 010**

Decograin Golden Oak (chêne doré), poignée en acier inoxydable HB 14-2, parties latérales avec vitrage Satinato







#### THP 600S

Decograin Winchester Oak (chêne Winchester), poignée en acier inoxydable HB 38-2 avec vitrage Satinato en applique, parties latérales avec vitrage Satinato



#### THP 750C

Couleur préférentielle bleu gentiane RAL 5010, poignée en acier inoxydable D 510, vitrage sablé avec bandes transparentes



#### THP 700B

Couleur préférentielle Matt deluxe CH 9007 aluminium gris ■ **NOUVEAU**, poignée en acier inoxydable HB 38-2, vitrage sablé avec 7 bandes transparentes



#### THP 850B

Couleur standard blanc trafic RAL 9016 satiné, poignée en acier inoxydable HB 38-2, vitrage sablé avec bandes transparentes



**THP 800S**

Couleur préférentielle gris fenêtre  
RAL 7040 satiné, poignée en acier  
inoxydable HB 38-2, vitrage Satinato



**THP 810E**

Couleur standard blanc trafic  
RAL 9016 satiné, poignée  
en acier inoxydable D 510,  
vitrage sablé avec bandes  
transparentes (carré)



**THP 900D**

Couleur standard blanc trafic RAL 9016 satiné,  
poignée en acier inoxydable HB 38-2, vitrage sablé  
avec 4 bandes transparentes

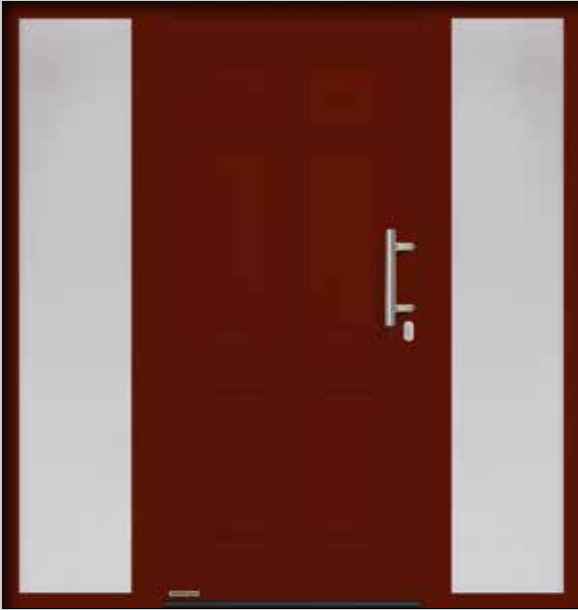


**THP 820S ■ NOUVEAU**

Decograin Titan Metallic  
(titane métallique) CH 703,  
poignée en acier inoxydable  
HB 38-2, vitrage Satinato







**THP 100**

Couleur préférentielle rouge pourpre RAL 3004, poignée en acier inoxydable HB 14-2, parties latérales avec vitrage Satinato



**THP 430E**

Couleur standard blanc trafic satiné RAL 9016, poignée en acier inoxydable HB 14-2, vitrage avec bandes transparentes (cadre)



**THP 410S**

Couleur standard blanc trafic RAL 9016 satiné, poignée en acier inoxydable D 510, vitrage Satinato



## Attirez tous les regards sur votre entrée

Les portes Thermo46 vous offrent tous les avantages d'une porte d'entrée. Avec un coefficient d'isolation  $U_D$  pouvant atteindre environ  $1,1 \text{ W}/(\text{m}^2 \cdot \text{K})$ , les portes Thermo46 font preuve d'une bonne isolation thermique. Grâce à la serrure de sécurité 5 points de série, elles possèdent également un équipement de sécurité de tout premier ordre. Pour se sentir encore un peu plus à l'aise chez soi, certains motifs sont disponibles en option avec équipement de sécurité anti-effraction CR 2.

Des modèles classiques aux modèles les plus modernes, choisissez votre motif préféré parmi 13 variantes de porte. Avec une large sélection de couleurs, vitrages, parties latérales et impostes vitrées, vous pouvez personnaliser votre porte Hörmann au gré de vos envies.







**TPS 700B**

Decograin Titan Metallic (titane métallique) CH 703, poignée en acier inoxydable HB 38-2, vitrage sablé avec 7 bandes transparentes



**TPS 750C**

Couleur standard blanc trafic RAL 9016 satiné, poignée en acier inoxydable HB 38-2, vitrage sablé avec 5 bandes transparentes



**TPS 900D**

Decograin Golden Oak (chêne doré), poignée en acier inoxydable D 510, vitrage sablé avec 4 bandes transparentes



**TPS 515**

Decograin Titan Metallic (titane métallique) CH 703 avec parement figure 400 en aspect acier inoxydable, poignée en acier inoxydable HB 14-2



**TPS 015**

Couleur standard blanc trafic satiné RAL 9016, poignée en acier inoxydable D 510



**TPS 025S**

Couleur standard blanc trafic RAL 9016 satiné, avec parement figure 400 en aspect acier inoxydable, poignée en acier inoxydable HB 14-2, vitrage Satinato



**TPS 010**

Couleur préférentielle gris anthracite RAL 7016, poignée en acier inoxydable HB 14-2, parties latérales avec vitrage Satinato



**TPS 020S**

Couleur standard blanc trafic RAL 9016 satiné, poignée en acier inoxydable D 510, vitrage sablé



**TPS 030S**

Couleur préférentielle gris fenêtre RAL 7040, poignée en acier inoxydable D 510, vitrage sablé



**TPS 040S**

Couleur standard blanc trafic RAL 9016 satiné, poignée en acier inoxydable HB 14-2, hublot Ø 280 mm, vitrage sablé







**TPS 100**

Couleur standard blanc trafic satiné RAL 9016, poignée en acier inoxydable HB 14-2, parties latérales avec vitrage Cathédrale



**TPS 200**

Couleur standard blanc trafic satiné RAL 9016, poignée en acier inoxydable D 110, vitrage Cathédrale



**TPS 400I**

Couleur standard blanc trafic satiné RAL 9016, poignée en acier inoxydable HB 14-2, vitrage Cathédrale

## Votre sécurité, une priorité



Vue de l'intérieur

### Serrure de sécurité 5 points

#### Thermo46 Standard

avec pènes à rouleaux réglables.  
Verrouillage automatique.



Pènes à rouleaux avec verrouillage automatique

#### Thermo46 (option) et Thermo65

Pour un sentiment de sécurité chez soi : 2 pènes pivotants à crochet **4** doublés de 2 pènes ronds latéraux **3** et 1 pêne dormant **2** s'engagent dans les gâches de l' huisserie et maintiennent fermement la porte. Pour les portes Thermo65, les gâches sont adaptables pour un réglage optimal de la porte. Le pêne ¼ de tour à verrouillage aisé **1** assure une fermeture particulièrement silencieuse.



### Sécurisation du côté paumelles

Il est bon de se savoir en sécurité chez soi. C'est pour cette raison que votre porte Thermo46 / Thermo65 est aussi sécurisée du côté paumelles rendant toute effraction avec un pied de biche presque impossible.

#### 5 Thermo46

Avec 3 points d'anti-dégondage

#### 6 Thermo65

Avec listel de sécurité continu en aluminium

#### 7 Réglage optimal grâce aux paumelles à rouleaux 3D

Réglables en trois dimensions, les robustes paumelles en deux parties avec goupilles de sécurité et caches décoratifs à l'aspect acier inoxydable garantissent un fonctionnement de la porte sans à-coups.

#### 8 Béquille intérieure

Chaque porte est livrée de série avec une élégante béquille intérieure en acier inoxydable.

#### 9 Rosace extérieure

Pour les portes Thermo65 et Thermo46, vous recevez la rosace extérieure de série en acier inoxydable. La rosace coulissante de sécurité des portes Thermo65 empêche toute manipulation du cylindre de fermeture. Vous êtes ainsi parfaitement équipé en matière de sécurité.

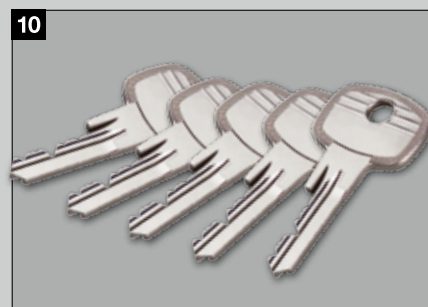
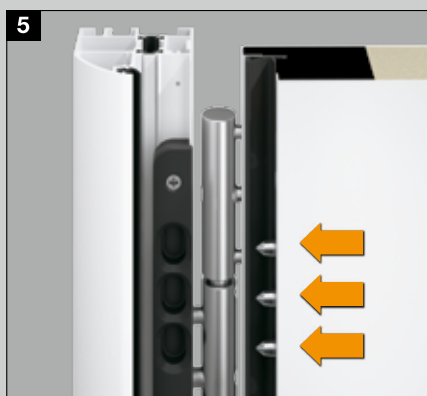
#### 10 Cylindre profilé

De série avec 5 clés. Avec fonctions de secours et de danger, c'est-à-dire possibilité de fermer la porte lorsqu'une clé est engagée côté intérieur.

### Variantes d' huisserie



L' huisserie en aluminium de 60 mm ou 80 mm à remplissage PU et rupture de pont thermique est disponible en design Roundstyle **11** (A 1 / A 3) ou en exécution carrée **12** (A 2 / A 4) au choix, sans supplément.



## Serrure automatique avec verrouillage automatique mécanique (pour Thermo65)

Lorsque la porte d'entrée est poussée, tous les pènes s'actionnent automatiquement, assurant ainsi un verrouillage sûr.

## Serrure automatique avec moteur électrique et ouverture par système radio BiSecur (pour Thermo65)

Ouvrez votre porte d'entrée simplement et confortablement à l'aide d'un verrouillage multipoints actionnable par le biais d'un émetteur, d'un clavier à code ou d'un lecteur digital sans fil\*. Vous n'aurez plus besoin de penser à vos clés. Avec cette commande, votre porte d'entrée se déverrouille automatiquement grâce à un moteur électrique. Il suffit désormais d'une simple pression pour ouvrir la porte.

**1** Emetteur HSE 4 BS avec surface structurée noire et extrémités synthétiques noires

**2** Clavier à code sans fil FCT 3-1 ■ **NOUVEAU**

**3** Lecteur digital sans fil FFL 25 BS ■ **NOUVEAU**

## **4** Lecteur d'empreinte digitale intégré élégamment au panneau de porte (pour Thermo65)

Ouvrez votre porte d'entrée avec votre empreinte digitale ! Le lecteur d'empreinte digitale est élégamment intégré au panneau de porte et est disponible en option pour toutes les portes d'entrée Thermo65 équipées d'une serrure automatique avec moteur électrique.

## **5** Serrure automatique avec moteur électrique et ouverture par Bluetooth (pour Thermo65)

Ouvrez et fermez votre porte encore plus confortablement par Bluetooth via votre smartphone. L'application intuitive BlueSecur Hörmann vous permet de verrouiller et de déverrouiller les portes d'entrée Thermo65 avec serrure automatique en option avec moteur électrique et ouverture par Bluetooth.

## Gâche électrique (pour Thermo65 et Thermo46, non illustrée)

Grâce à la gâche électrique, vous pouvez ouvrir votre porte par un interrupteur intérieur, tout simplement.

## Contact Reed (pour Thermo65 et Thermo46) et contact sur verrou (pour Thermo65, non illustré)

En complément à la domotique ou à un système d'alarme et analyse indiquant que la porte est fermée (contact Reed) ou verrouillée (contact sur verrou).

## Rejet d'eau bas

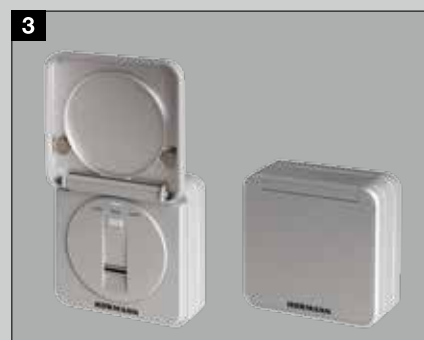
(pour Thermo65 et Thermo46, non illustré)

A la fois protecteur et élégant : le rejet d'eau bas en blanc trafic RAL 9016 ou en acier inoxydable pour évacuer la pluie battante peut également être postéquipé.

## Joint de sol rétractable

(pour Thermo65 et Thermo46, non illustré)

Cet équipement en option est la solution idéale pour l'étanchéité de portes d'entrée sans seuil utilisées dans les entrées accessibles aux PMR.



\* Pour les enfants, les jeunes adultes ou les personnes âgées, des défaillances peuvent survenir en raison du changement des minuties lisibles. Pour des plages de températures de -20 °C à 80 °C.



## Vitrages de portes



**Thermo65**  
avec triple vitrage  
Motifs 700 / 750 / 800 /  
810 / 820 / 850 / 900

**Thermo46**  
avec triple vitrage  
Motifs 700 / 750 / 900

Ces motifs séduisent par leur aspect quasi-affleurant sur la face intérieure comme extérieure. La parclose en acier inoxydable souligne l'élégante impression d'ensemble. Avec son coefficient d'isolation élevé, le vitrage isolant garantit une économie d'énergie convaincante.



**Thermo46**  
avec double vitrage  
Motifs 020 / 025 /  
030 / 040

Ces portes sont équipées d'un vitrage isolant assurant une excellente isolation thermique. La parclose synthétique Roundstyle leur confère un aspect général harmonieux et moderne. Pour les plaxages Decograin, la parclose est laquée dans une couleur similaire à celle du décor.



**Thermo65**  
avec triple vitrage  
Motifs 410 / 430

**Thermo46 avec double vitrage cathédrale**  
Motifs 200 / 400

Avec la parclose synthétique Profilstyle parfaitement harmonisée, les motifs de porte à cassettes deviennent une carte de visite des plus élégantes pour votre maison. En matière d'isolation thermique, le vitrage isolant satisfait à toutes les attentes placées en une porte d'entrée haut de gamme.



**Thermo65**  
avec triple vitrage  
Motif 600

Le cadre contrasté noir confère au vitrage en applique un aspect très élégant. Le vitrage isolant garantit en outre l'isolation thermique élevée que vous attendez d'une porte d'entrée moderne.

## Vitrages pour parties latérales et impostes vitrées

Pour les portes Thermo46, les parties latérales et impostes vitrées sont disponibles avec double vitrage isolant et avec triple vitrage isolant pour les portes Thermo65.



Satinato



Sablé / sablé avec bandes transparentes



Verre transparent

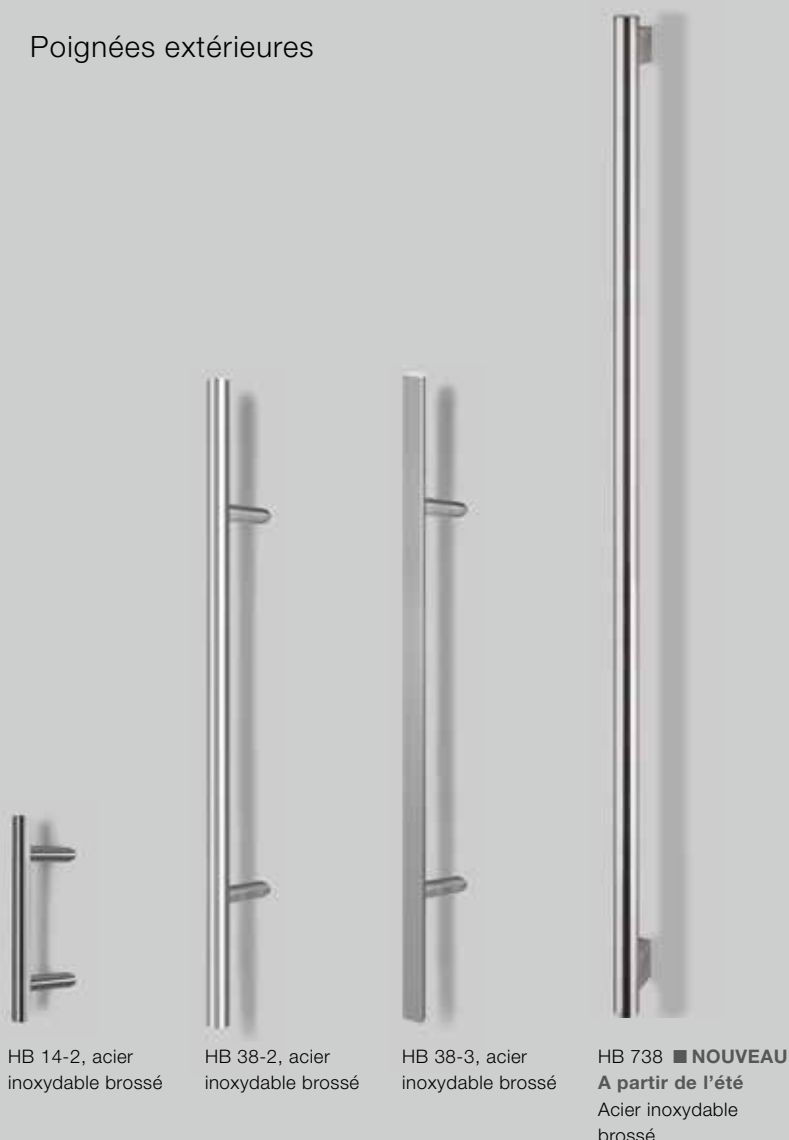


Cathédrale martelé fin  
(Thermo46 uniquement)

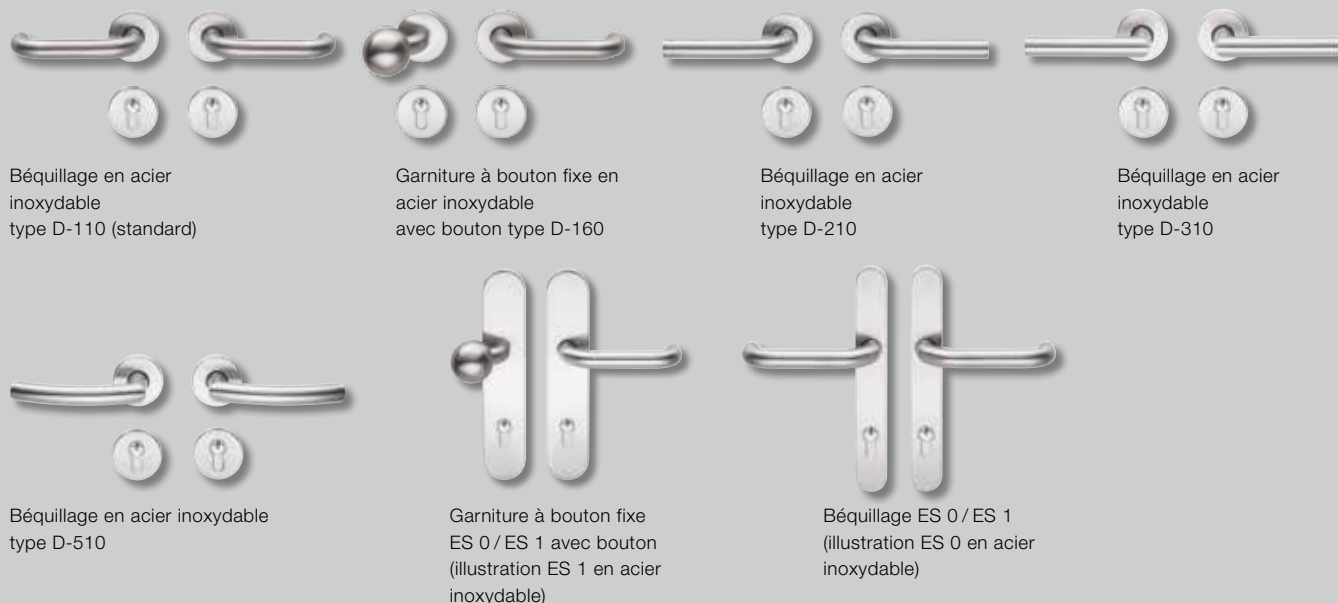
Une belle poignée pour plus de caractère : choisissez la poignée qui vous convient

Poignées extérieures

Toutes les portes sont livrées de série avec la poignée extérieure illustrée dans le catalogue (à partir de la page 14). Cependant, vous pouvez également choisir une autre variante de poignée en acier inoxydable.



Béquillages pour l'extérieur et l'intérieur



# Les parements, pour embellir votre entrée

Personnalisez les motifs 010, 015, 025 et 515 sur la face extérieure avec ces jolies finitions. Les parements en acier inoxydable ou en aspect acier inoxydable sont disponibles pour les exécutions de porte Thermo65 et Thermo46 et pour toutes les couleurs et tous les décors de porte.



Motif 015, figure 400



Motif 515, figure 401



Motif 025, figure 402



Motif 015, figure 403



Motif 010, figure 451



Motif 010, figure 454



Motif 010, figure 457



Motif 010, figure 459



Motif 010, figure 750



Motif 010, figure 751

# Trouvez votre couleur préférée !

Vous préférez un gris fenêtré discret ou plutôt un rouge rubis flamboyant ? Laissez libre cours à votre imagination pour la conception chromatique de votre nouvelle porte d'entrée Hörmann. Vous avez le choix entre la couleur RAL 9016 blanc trafic particulièrement économique et 17 autres couleurs préférentielles\* et 4 teintes sablées. Les faces intérieure et extérieure des portes Thermo65 ou Thermo46 sont toujours de couleur identique. Demandez conseil auprès de votre partenaire Hörmann.

De série en blanc trafic économique

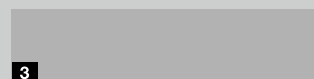


1

17 couleurs préférentielles



2



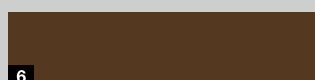
3



4



5



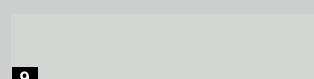
6



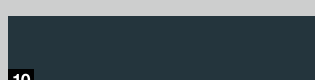
7



8



9



10



11



12



13



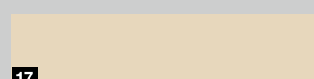
14



15



16



17

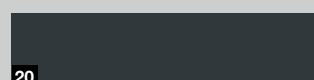


18

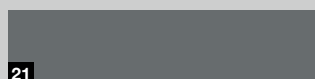
4 teintes sablées



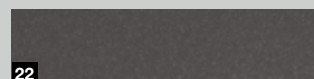
19



20



21



22

**A noter :**

Pour des raisons techniques d'imprimerie, les teintes et surfaces représentées n'ont pas de caractère contractuel. En cas d'exposition directe au soleil, les couleurs foncées sont déconseillées, dans la mesure où une importante dilatation du matériau est susceptible d'entraver le bon fonctionnement de la porte.

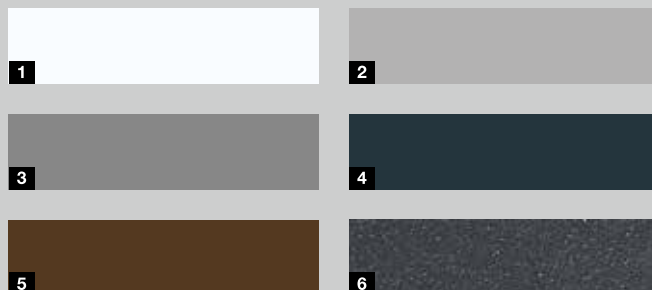
\* Non réalisable pour les motifs Thermo65 100, 410 et 430 et pour les motifs Thermo46 100, 200 et 400. Pour les motifs Thermo46 020, 025, 030, 040, la parclose est de couleur assortie.

- |    |          |                 |    |                      |                       |
|----|----------|-----------------|----|----------------------|-----------------------|
| 1  | RAL 9016 | Blanc trafic    | 12 | RAL 5014             | Bleu pigeon           |
| 2  | RAL 9007 | Aluminium gris  | 13 | RAL 5010             | Bleu gentiane         |
| 3  | RAL 9006 | Aluminium blanc | 14 | RAL 3000             | Rouge feu             |
| 4  | RAL 9002 | Blanc gris      | 15 | RAL 3003             | Rouge rubis           |
| 5  | RAL 9001 | Blanc crème     | 16 | RAL 3004             | Rouge pourpre         |
| 6  | RAL 8028 | Brun terre      | 17 | RAL 1015             | Ivoire clair          |
| 7  | RAL 8003 | Brun argile     | 18 | CH 703               | Anthracite métallique |
| 8  | RAL 7040 | Gris fenêtré    | 19 | Noir 2100            | sablé                 |
| 9  | RAL 7035 | Gris lumière    | 20 | Gris anthracite 7614 | sablé                 |
| 10 | RAL 7016 | Gris anthracite | 21 | Gris basalte 7615    | sablé                 |
| 11 | RAL 6005 | Vert mousse     | 22 | Gris 2900            | sablé                 |

## Intemporelles et élégantes

Les teintes Hörmann Matt deluxe exclusives séduisent par leur élégance sobre. Choisissez parmi six couleurs tendances et concevez une porte moderne et intemporelle.

### 6 couleurs Matt deluxe ■ NOUVEAU

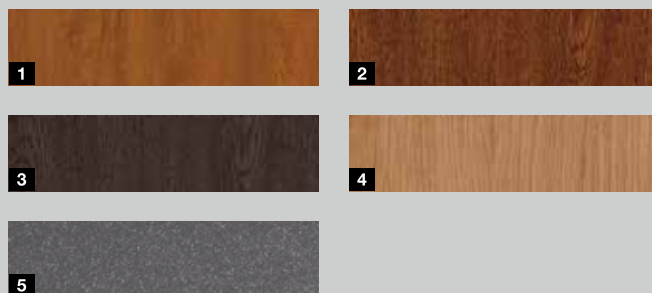


- 1 CH 9016 Matt deluxe blanc trafic
- 2 CH 9006 Matt deluxe aluminium blanc
- 3 CH 9007 Matt deluxe aluminium gris
- 4 CH 7016 Matt deluxe gris anthracite
- 5 CH 8028 Matt deluxe brun terre
- 6 CH 703 Matt deluxe anthracite métallique

## Aspect naturel aux détails fidèles

Le plaxage Decograin\* se décline en quatre décors bois à nœuds imprimés conférant aux portes une apparence authentique et est également disponible dans un décor couleur anthracite aux reflets métallisés.

### 5 décors Decograin\*



- 1 Golden Oak (chêne doré) : décor chêne brun moyen, jaune or
- 2 Dark Oak (chêne foncé) : décor chêne aux teintes de noyer
- 3 Night Oak (chêne nuit) : décor chêne foncé et intense
- 4 Winchester Oak (chêne Winchester) : décor chêne sauvage de couleur naturelle
- 5 Titan Metallic (titane métallique) CH 703 : teinte anthracite à effet métallisé

Les portes Thermo46 Hörmann sont certifiées exemptes d'émissions COV par l'ift Rosenheim



## Concevez votre porte de manière personnalisée

Donnez à votre entrée une touche toute personnelle et mariez plusieurs couleurs pour l'hubriserie et le panneau de votre porte d'entrée Thermo65 ou Thermo46.

Panneau de porte et hubriserie de couleurs différentes



Hubriserie en aluminium blanc RAL 9006, panneau de porte en aluminium gris RAL 9007



Hubriserie en Titan Metallic (titane métallique) CH 703, panneau de porte en blanc trafic RAL 9016



Hubriserie en aluminium blanc RAL 9006, panneau de porte en Titan Metallic (titane métallique) CH 703



Hubriserie en gris anthracite RAL 7016, panneau de porte en rouge pourpre RAL 3004

## Portes d'entrée et parties latérales bicolores

# Portes d'entrée assorties aux portes d'intérieur

Pour une parfaite harmonie avec vos portes d'intérieur blanches, la porte d'entrée Thermo65 en surface Decograin Golden Oak (chêne doré), Dark Oak (chêne foncé) et Titan Metallic (titane métallique) CH 703 est également disponible en blanc trafic RAL 9016 sur la face intérieure.



Vue de l'extérieur  
en plaxage Decograin



Vue de l'intérieur  
en blanc trafic RAL 9016\*

### A noter :

Pour des raisons techniques d'imprimerie, les teintes et surfaces représentées n'ont pas de caractère contractuel. En cas d'exposition directe au soleil, les couleurs foncées sont déconseillées, dans la mesure où une importante dilatation du matériau est susceptible d'entraver le bon fonctionnement de la porte.

\* Non réalisable pour les motifs Thermo65 100, 410 et 430 et pour tous les motifs Thermo46.





# Caractéristiques de performance

Nos portes d'entrée offrent une sécurité de fonctionnement fiable et des caractéristiques de performance testées. Ainsi, votre porte d'entrée Hörmann vous donnera entière satisfaction des années durant.

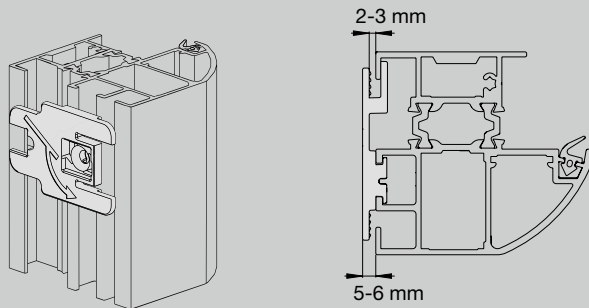


## Caractéristiques de performance

	Thermo65	Thermo46
Forces de commande EN 12217	Jusqu'à classe 3	Jusqu'à classe 2
Durabilité / Contrainte mécanique selon EN 12400	Jusqu'à classe 6	Jusqu'à classe 5
Résistance aux variations climatiques selon EN 12219	Jusqu'à 2d / 2e	Jusqu'à 3c / 2d / 2e
Perméabilité à l'air selon EN 12207	Jusqu'à classe 4	Jusqu'à classe 2
Etanchéité à la pluie battante selon EN 12208	Jusqu'à classe 3A	Jusqu'à classe 1A
Résistance à la charge au vent selon EN 12210	Jusqu'à classe C3 / B3	Jusqu'à classe C3
Résistance aux chocs selon EN 13049	Jusqu'à classe 1	Jusqu'à classe 1
Stabilité mécanique selon EN 1192	Jusqu'à classe 3	Jusqu'à classe 1
Isolation thermique	Jusqu'à 0,87 W/(m <sup>2</sup> ·K)	Jusqu'à 1,1 W/(m <sup>2</sup> ·K)
Insonorisation	Jusqu'à 32 dB	Jusqu'à 32 dB
Sécurité anti-effraction selon EN 1627 (en option)	CR 2 (en option)	CR 2 (en option)

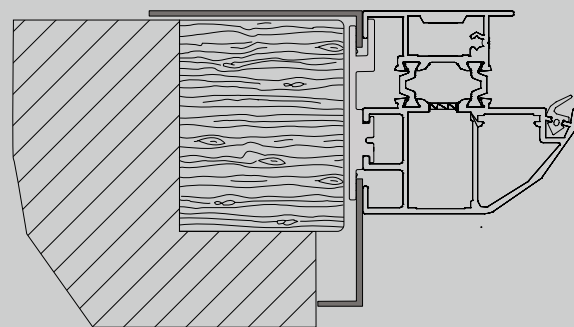
Pose sur l'huissérie (bois) existante

- Sets de 11 brides de positionnement pour cornières d'habillage en dos de cadre dormant
- Différentes géométries de profils d'habillage en aluminium disponibles



Bride

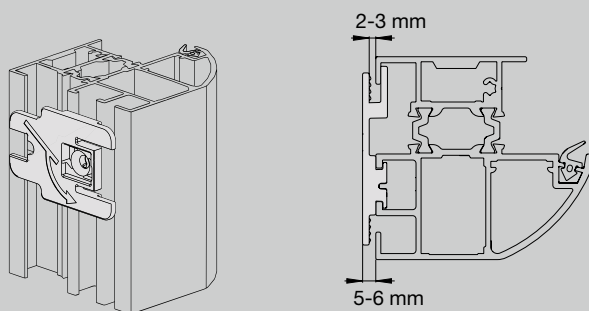
Huissérie en aluminium avec bride de fixation



Solution pour pose sur huissérie bois existante

Pose en feuillure (suppression de l'huissérie existante)

- Sets de 11 brides de positionnement pour cornières d'habillage en dos de cadre dormant
- Différentes géométries de profils d'habillage en aluminium disponibles



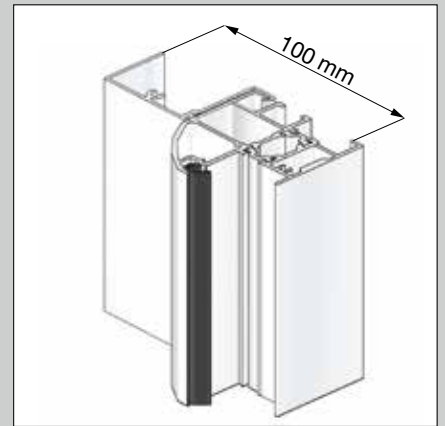
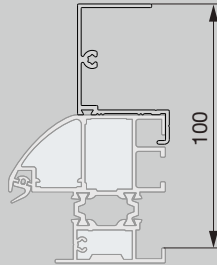
Bride

Huissérie en aluminium avec bride de fixation

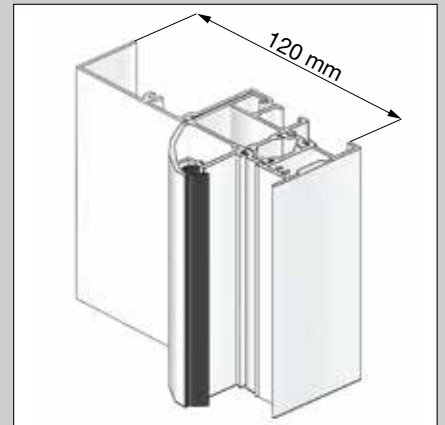
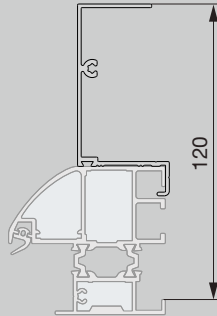
Solution pour pose en feuillure (suppression de l'huissérie existante)

## Tapées d'isolation pour pose en applique intérieure\*

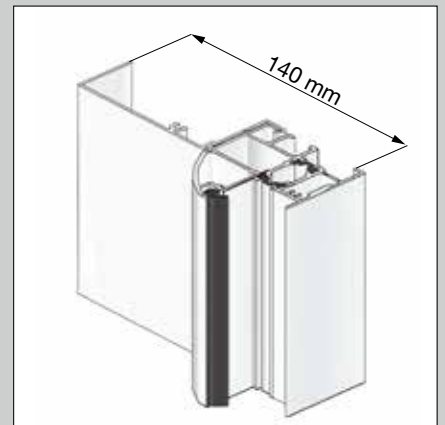
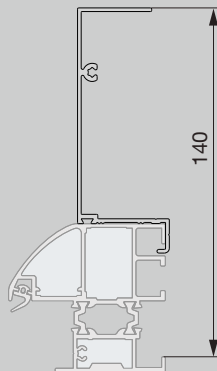
Tapée pour isolation de 100 mm  
Disponible en RAL 9016, Color et Décor



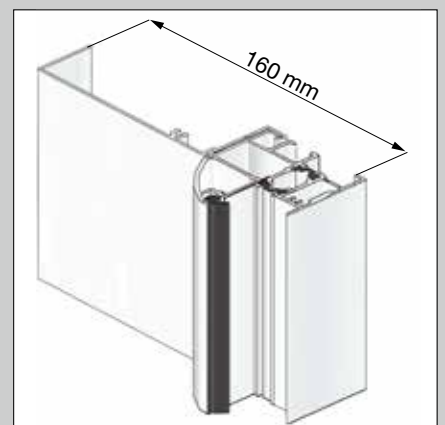
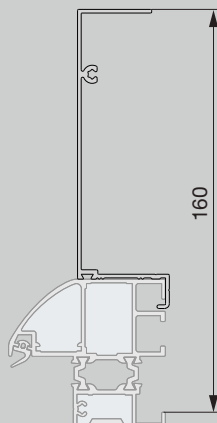
Tapée pour isolation de 120 mm  
Disponible en RAL 9016, Color et Décor



Tapée pour isolation de 140 mm  
Disponible en RAL 9016 et Color



Tapée pour isolation de 160 mm  
Disponible en RAL 9016 et Color



\* Tapés également utilisables pour portes Thermo65.  
Tenir compte de l'épaisseur différente du dormant pour  
le calcul de l'isolation.

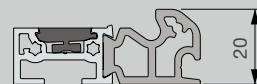
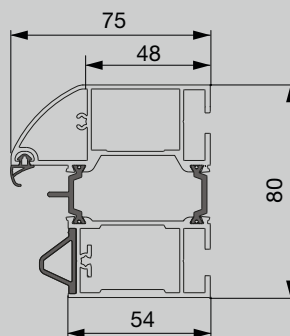
## Pose en applique intérieure

Dimensions standards		
Cote tableau	900 x 2150	950 x 2150
Hors-tout cadre	972 x 2186	1022 x 2186
Passage libre	822 x 2091	872 x 2091

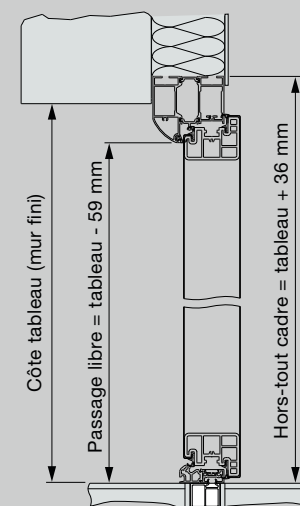
Calcul des dimensions		
Cote tableau	Largeur x Hauteur	
Hors-tout cadre	Largeur	+ 72
	Hauteur	+ 36
Passage libre	Largeur	- 78
	Hauteur	- 59

### Variante d'hubriserie

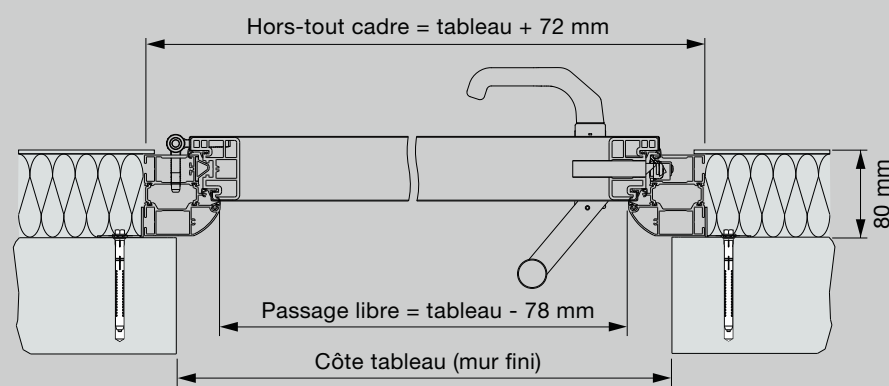
Huisserie A3



### Coupe verticale de la porte



### Coupe horizontale de la porte



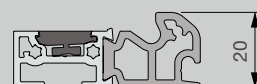
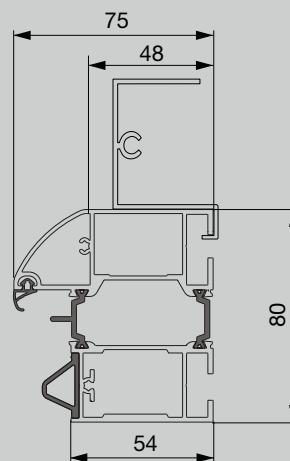
## Pose en applique intérieure avec tapée d'isolation

Dimensions standards		
Cote tableau	900 x 2150	950 x 2150
Hors-tout cadre	972 x 2186	1022 x 2186
Passage libre	844 x 2102	872 x 2091

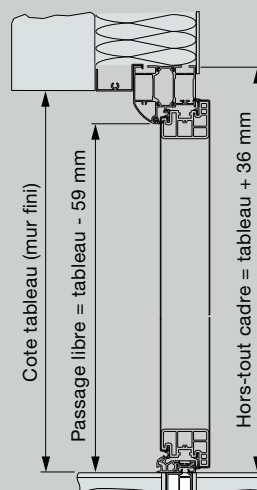
Calcul des dimensions		
Cote tableau	Largeur x Hauteur	
Hors-tout cadre	Largeur	+ 72
	Hauteur	+ 36
Passage libre	Largeur	- 78
	Hauteur	- 59

### Variante d'hubriserie

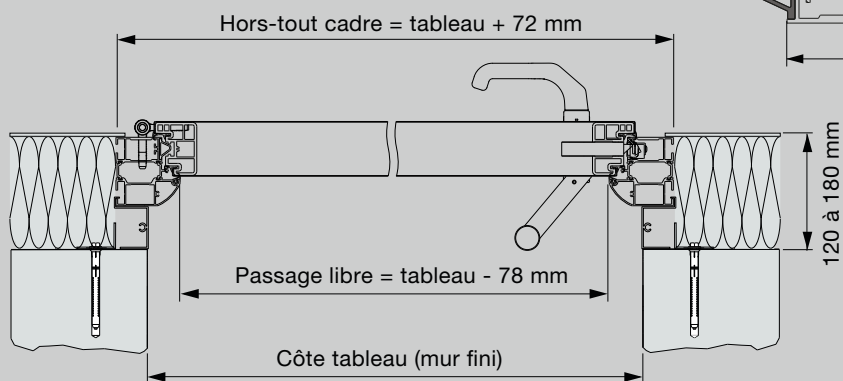
Huisserie A3 avec tapée



### Coupe verticale de la porte



### Coupe horizontale de la porte



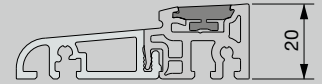
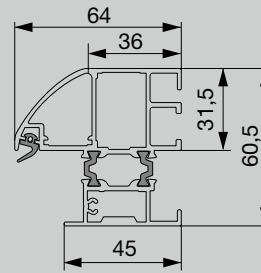
Pose en applique intérieure

Dimensions standards		
Cote tableau	900 x 2150	950 x 2150
Hors-tout cadre	972 x 2186	1022 x 2186
Passage libre	844 x 2102	894 x 2102

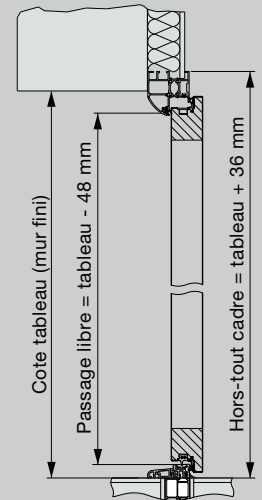
Calcul des dimensions		
Cote tableau	Largeur x Hauteur	
Hors-tout cadre	Largeur	+ 72
	Hauteur	+ 36
Passage libre	Largeur	- 56
	Hauteur	- 48

Variante d'hubriserie

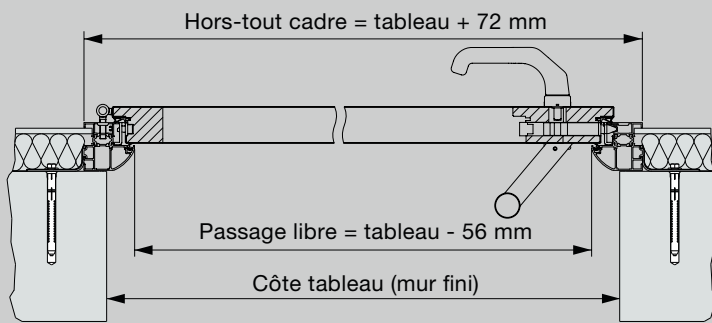
Huisserie A1



Coupe verticale de la porte



Coupe horizontale de la porte



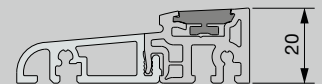
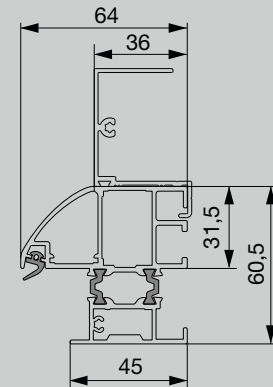
Pose en applique intérieure avec tapée d'isolation

Dimensions standards	
Cote tableau	900 x 2150
Hors-tout cadre	972 x 2186
Passage libre	844 x 2102

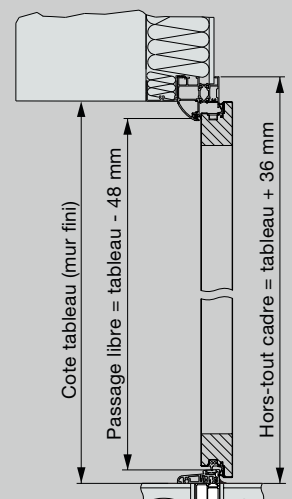
Calcul des dimensions		
Cote tableau	Largeur x Hauteur	
Hors-tout cadre	Largeur	+ 72
	Hauteur	+ 36
Passage libre	Largeur	- 56
	Hauteur	- 48

Variante d'hubriserie

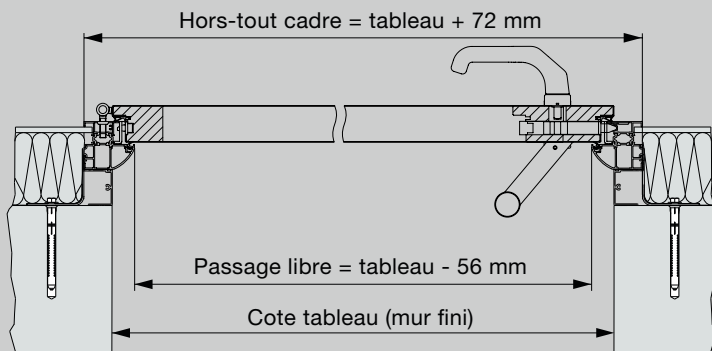
Huisserie A1 avec tapée



Coupe verticale de la porte



Coupe horizontale de la porte



# DIMENSIONS POUR EQUIPEMENTS EN OPTION

## Parties latérales

Remplissages	Dimensions standards Dimension hors-tout cadre (dimension de commande)	Dimensions sur mesure Dimension hors-tout cadre (dimension de commande)
Vitrage (tous les motifs)	400 × 2100	300 – 1000* × 1875 – 2250
Panneau à cassettes (uniquement pour les motifs 100, 200, 210, 220, 400)	450 × 2100	450 × 1990 – 2186

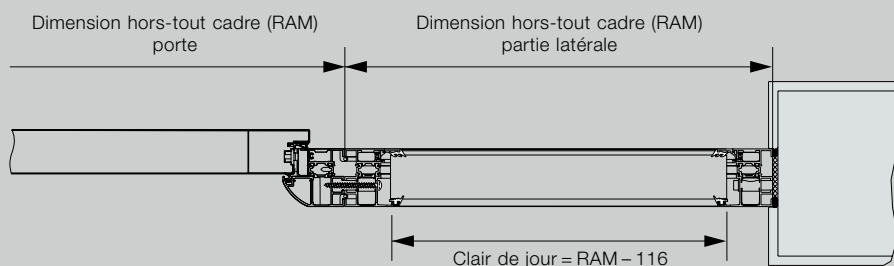
## Impostes vitrées

Dimensions sur mesure Dimension hors-tout cadre (dimension de commande)
875 – 2250 × 300 – 500

\* Imposte vitrée impossible avec partie fixe d'une largeur > 500 mm. Les blocs-portes avec parties latérales n'assurent aucune fonction statique. Cette dernière doit être garantie par le corps de bâtiment.

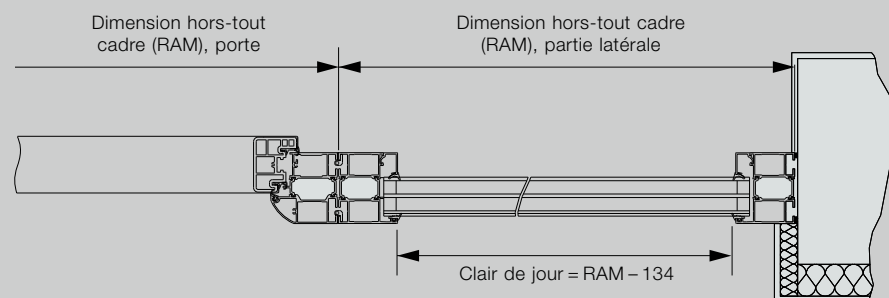
## Thermo46

### Coupe horizontale de la partie latérale



## Thermo65

### Coupe horizontale de la partie latérale



# Découvrez la qualité Hörmann pour constructions neuves et rénovations

Hörmann permet une conception intégrale optimisée. Des solutions harmonisées dans les moindres détails vous garantissent des produits haut de gamme à la fonctionnalité optimale dans tous les domaines.

- **Portes de garage**

Parfaitement assorties à votre style architectural personnel : portes basculantes ou sectionnelles, en acier ou en bois.

- **Motorisations de porte et portail**

Profitez d'un confort optimal et d'une sécurité anti-intrusion grâce aux motorisations de porte de garage et de portail Hörmann. Avec les motorisations de porte d'intérieur Hörmann, profitez également de ce confort dans votre habitat.

- **Portes d'entrée**

Quels que soient vos besoins et vos exigences, vous trouverez le modèle répondant à vos attentes dans notre vaste gamme de portes d'entrée.

- **Portes en acier**

Des portes robustes pour toutes les pièces de la maison, de la cave au grenier.

- **Huisseries**

Choisissez un modèle dans notre large éventail de produits pour la construction, l'agrandissement et la rénovation.



Portes de garage et motorisations



Porte d'entrée Thermo65 / Thermo46



Portes en acier

# Hörmann : l'assurance de la qualité



Hörmann KG Amshausen, Allemagne



Hörmann KG Antriebstechnik, Allemagne



Hörmann KG Brandis, Allemagne



Hörmann KG Brockhagen, Allemagne



Hörmann KG Dissen, Allemagne



Hörmann KG Eckelhausen, Allemagne



Hörmann KG Freisen, Allemagne



Hörmann KG Ichtershausen, Allemagne



Hörmann KG Werne, Allemagne



Hörmann Alkmaar B.V., Pays-Bas



Hörmann Legnica Sp. z o.o., Pologne



Hörmann Beijing, Chine



Hörmann Tianjin, Chine



Hörmann LLC, Montgomery IL, USA



Hörmann Flexon LLC, Burgettstown PA, USA



Shakti Hörmann Pvt. Ltd., Inde

En tant que seul fabricant complet sur le marché international, le groupe Hörmann propose une large gamme d'éléments de construction, provenant d'une seule source. Ils sont fabriqués dans des usines spécialisées suivant les procédés de fabrication à la pointe de la technique. Grâce au réseau européen de vente et de service, orienté vers le client et la présence sur le marché aux Etats-Unis et en Asie, Hörmann se positionne comme votre partenaire international performant pour tous les éléments de construction. Hörmann, l'assurance de la qualité.

**PORTES DE GARAGE**  
**MOTORISATIONS**  
**PORTES INDUSTRIELLES**  
**EQUIPEMENTS DE QUAI**  
**BLOCS-PORTES**  
**HUISSERIES**

## Le réseau Hörmann France

### Hörmann France SAS

Siège Social  
Rue des Salcys  
Zone Industrielle  
89100 Gron

### Hörmann Région Sud-Est

ZI La Coudoulette  
Route de Saint-Jean  
13680 Lançon de Provence

### Hörmann Région Sud-Ouest

Chemin de Malakoff  
47520 Le Passage d'Agen

### Hörmann Région Ouest

Rue Henri Becquerel  
ZI des Landes II  
49240 Avrillé

### Hörmann Région Centre-Est

Syntex Parc  
1, rue Hélène Boucher  
69330 Pusignan

### Hörmann Région Nord

101, parc d'activités  
de la Haute Rive  
59553 Cuincy

### Hörmann Région IdF et Centre

340, rue des Sables de Sary  
45770 Saran

### Hörmann Région Est

1, rue Denis Papin  
Z.I. Sud  
67400 Illkirch Graffenstaden

**HÖRMANN**