



Porter for fellesgarasjer

Porter, motorer og styringer fra én og samme leverandør







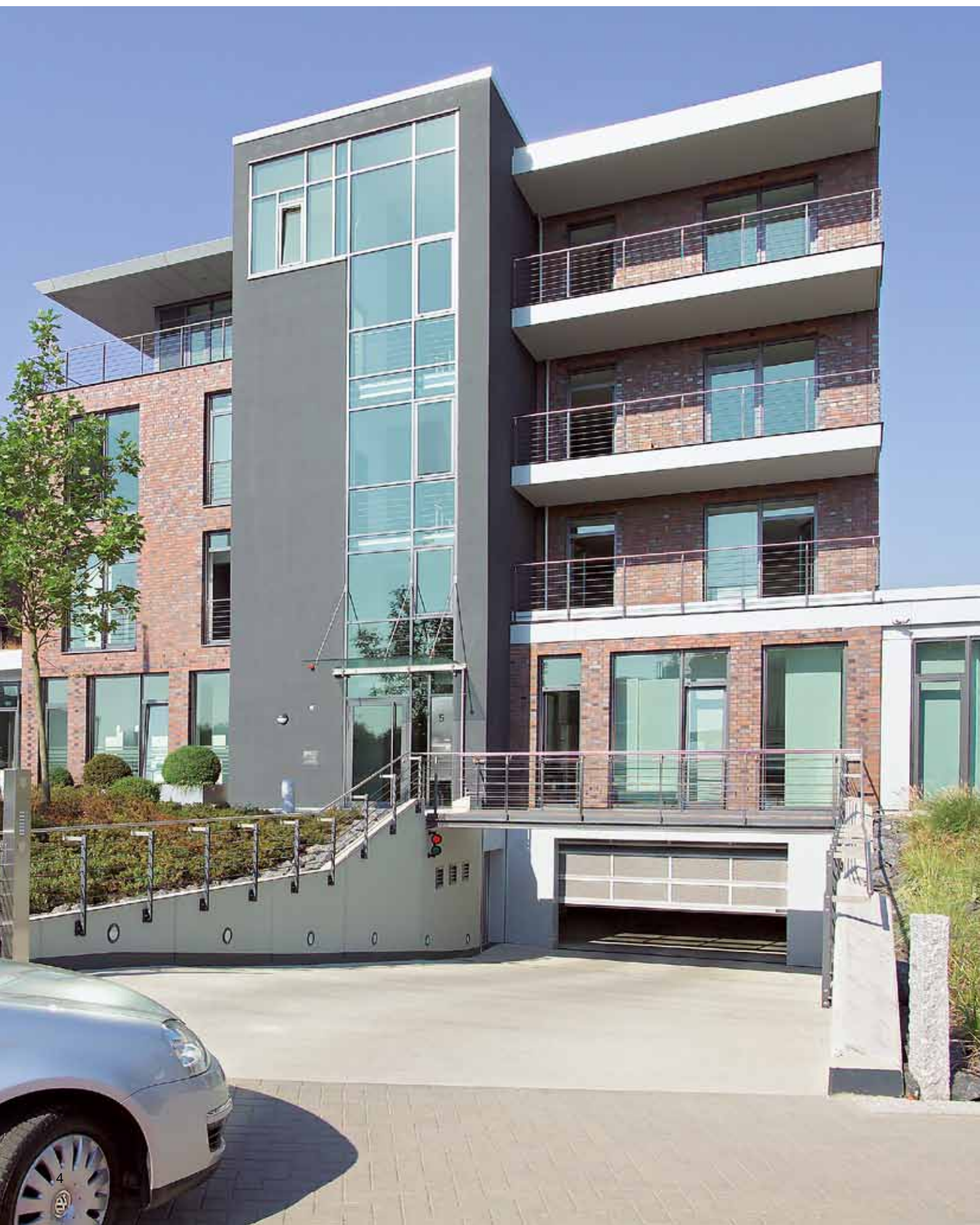
Hörmann-kvalitet	4
Porter for fellesgarasjer ET / ST 500	6
Berry-vippeporter	8
Industrileddporter	9
Portåpner SupraMatic H / HD	10
Portåpner SupraMatic T	11
Kjedemotor ITO 400 FU	12
Akslingsmotor WA 300 S4	13
Rulleporter og rullegitter	14
Speed-leddporter	16
Tilbehør	18
Tekniske data	20
Programoversikt	26

Opphavsretten er beskyttet: Ettertrykk, også i utdrag, kun med vår tillatelse.
Med forbehold om endringer. Portene på bildene viser til dels spesialutførelser
som leveres kun på forespørsel.

Bilde til venstre: Marthashof, Berlin

Portsystemer for fellesgarasjer

Port og motor – i Hörmann-kvalitet



Økende mobilitet

Behovet for parkeringsplasser i byer og tettsteder er stadig økende. Derfor blir underjordiske parkeringshus og garasjeanlegg stadig viktigere. Ofte bygges slike parkeringsanlegg i områder med både bolig- og næringsbebyggelse, og dermed blir det enda viktigere at portene er stillegående.

Stille og pålitelig portløp

Hörmann porter for fellesgarasjer med SupraMatic, WA 300 S4 og motorer med FU-styring leveres som standard med myk-start og myk-stopp, dette betyr ekstremt stillegående portløp.

Alt fra én og samme leverandør

Spesielt for dette bruksområdet tilbyr Hörmann systemer som er perfekt tilpasset hverandre og består av port, motor og et omfattende tilbehørsprogram, fra stolper til signallysanlegg.

Planleggingshjelp for fellesgarasjer

Hvilket port- og portåpnersystem passer best for dine behov?

Porttype	Egnet for maks. antall oppstillingsplasser*	Portåpner	Maks. gjennomkjøringsbredde	Maks. gjennomkjøringshøyde*
Vippeport ET 500	inntil 50	SupraMatic H***	5500 mm	2980 mm
	inntil 100	SupraMatic T		
	over 100	ITO 400 FU		
Skyveport ST 500	inntil 50	SupraMatic H	5500 mm	3000 mm
	inntil 100	SupraMatic T		
	over 100	ITO 400 FU		
Berry-vippeport	inntil 2 oppstillingsplasser	Ekstraustyr	4840 mm	2660 mm
Industri-leddport	inntil 25	SupraMatic HD	7000 mm	3000 mm
	inntil 50	SupraMatic H	5500 mm	
	inntil 100	WA 300 S4	6000 mm	
	over 100	ITO 400 FU / WA 400 FU	8000 mm	
Rulleport	classic	Akslings- / kjedemotor	11750 mm	3000 mm
	SB	WA 300 R S4	6000 mm	
Rullegitter	classic	Akslings- / kjedemotor	11750 mm	
	basic	akslingsmotor	9000 mm	
	SB	WA 300 R S4	6000 mm	
Speed-leddport HS 5015 PU N	over 50	akslingsmotor	5000 mm	

* Opplysninger om egnethet for maks. antall oppstillingsplasser, refererer til en bruksfrekvens på 2 portsykluser / oppstillingsplass / dag

** Større porthøyder på forespørsel

*** I kombinasjon med ET 500 L, egnet for inntil 100 oppstillingsplasser

Godkjent sikkerhetsenhet

Hörmann-merket er i dag en ekte kvalitetsgaranti, og med mer enn 50 års erfaring som portprodusent og markedsledende i Europa får du sertifisert merke kvalitet - og trygghet. Hos Hörmann er alle porter og motorer også testet og sertifisert som en enhet.

Valget er ditt

Hvis du velger Hörmann, velger du alltid riktig.

Porter for fellesgarasjer ET 500 / ST 500

Robust og pålitelig med mange designmuligheter



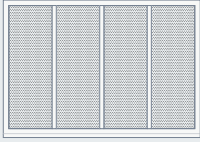
Vippeport ET 500



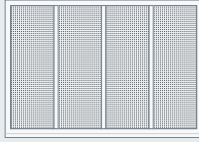
Skyveport ST 500

Designmuligheter

Innvendige fyllinger



Motiv 412 / 432
Hullplate rund,
Ventilasjonsverrsnitt:
45 % av fyllingsflaten



Motiv 413 / 433
Hullplate kvadratisk,
Ventilasjonsverrsnitt:
45 % av fyllingsflaten

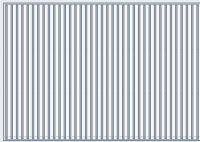


Motiv 420
Glatt aluminiumsplate

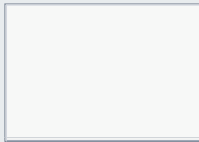


Motiv 400 (ramme)
Ramme for fylling
på monteringsstedet,
innvendig liggende
fylling gir et mangfold
av individuelle muligheter
til utforming.

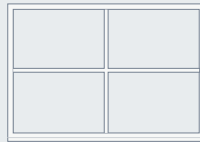
Utenpåliggende fyllinger



Motiv 402
Profilert stålplate



Motiv 422
Glatt aluminiumsplate



Motiv 405 (ramme)
Ramme for fylling
på monteringsstedet,
utenpåliggende plate
gir et mangfold av individuelle
muligheter til utforming.

Innvendig liggende seksjonsfyllinger (motiv 480)



Motiv 480
Alu-rammer
for seksjonsfylling
med strekkgitter
Ventilasjonsverrsnitt:
58 % av fyllingsflaten
pr. ramme

Motivkombinasjon (motiv 499)



Motiv 499
Eksempel med seksjoner
og hullplatefylling

Vippeport ET 500 Svært stillegående, lettgående og vedlikeholdsfri

Økonomisk, varig funksjons- og personsikkerhet og ekstremt stillegående, også ved høy frekvens. Dette er typisk for ET 500. Krever liten overhøyde, ideell der det er lite plass.

Fordeler

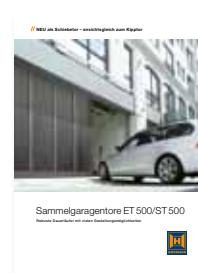
- Rolig og stillegående portløp
- Testet enhet av port og motor som gir skånsom drift og lang levetid, høy driftssikkerhet og lave driftskostnader
- Krever liten overhøyde, ideell der det er lite plass
- Portbladet vipper nesten ikke utover
- Kan også leveres med gangdør
- Fotocelle i portens åpningsområde leveres som standard

Skyveport ST 500 Egnet for monteringssituasjoner uten overhøyde

Konstruksjonen av ST 500 utmerker seg gjennom liten innbyggingsdybde og minimalt overhøydebehov.

Fordeler

- Rolig, stillegående portløp og tilnærmet lydløs åpning og lukking
- Testet enhet av port og motor som gir skånsom drift og lang levetid, høy driftssikkerhet og lave driftskostnader
- Nesten uten tap av bruksareal i portområdet, ingen oppheng under garasjetaket
- Standard fotocelle i portens åpningsområde



Mer informasjon finner du i brosjyren Porter for fellesgarasjer ET 500 / ST 500

Berry-vippeport

Sikker lukking av oppstillingsplasser



Trygg låsing og optimal ventilasjon

Med den robuste konstruksjonen og enkel betjening, er Berry-vippeporter spesielt egnet som en sikker avslutning på oppstillingsplasser i fellesgarasjer. Portbladet med ventilasjonsåpninger sørger for optimal ventilasjon.

Fordeler

- Optimal ventilasjon
- Robust konstruksjon
- Enkel og sikker betjening (etter ønske med portåpner)

Fyllingsvarianter



Motiv 913
Stålprofiler med mikroperforert midtfelt
Ventilasjonsvernsnitt: 20 % av portflaten



Motiv 914
Stålprofiler med ventilasjonsåpninger (50 x 50 mm)
Ventilasjonsvernsnitt: 30 % av portflaten



Motiv 988
Stålpanel med ventilasjonsåpninger (90 x 90 mm)
Ventilasjonsvernsnitt: 25 % av portflaten



Mer informasjon finner du i brosjyren Berry-vippeporter

Industrielddporter

Allsidig og stillegående



Plassbesparende og servicevennlig

Leddporter åpnes loddrett, og dette gir mye plass foran og bak porten. Etersom portene monteres bak åpningen, utnyttes den frie gjennomkjøringen i garasjeåpningen maksimalt, og dermed er skader nesten utelukket. Og hvis uhellet skulle være ute, er leddporter svært enkle å reparere. Seksjoner kan skiftes ut enkelt og raskt. Hos Hörmann danner port og portmotor en testet enhet. Komponenter som er optimalt tilpasset hverandre og testet for lang levetid, gir høy driftssikkerhet ved kontinuerlig bruk.

Fordeler

- Optimal der det er lite plass
- Rolig og stillegående portløp
- Testet enhet av port og portåpner / motor som gir skånsom drift og lang levetid, høy driftssikkerhet og lave driftskostnader
- Portbladet vipper ikke utover
- Enkel reparasjon

Porttyper / fyllingsvarianter



SPU F42 / APU F42
Kombinasjon av PU-skumfylte seksjoner og alu-rammer med fyllinger



ALR F42
Leddport med alu-rammer for ventilasjon av store flater



Streckgitter
Rustfritt stål
Ventilasjonstverrsnitt:
58 % av fyllingsflaten



Hullplate
Rustfritt stål
Ventilasjonstverrsnitt:
40 % av fyllingsflaten



PU-sandwich-fylling
Stucco-preget eller eloksert glatt



Mer informasjon finner du i brosjyren Industri-elddporter

Portåpner SupraMatic H / HD

For inntil 50 oppstillingsplasser

*Den prisgunstige SupraMatic H
i kombinasjon med vippeport
ET 500 L egnet for inntil
100 oppstillingsplasser*



Portåpner SupraMatic H / HD

SupraMatic H / HD anbefales spesielt for garasjeanlegg med begrenset antall portløp, som f.eks. i boligkompleks og hoteller.

Bruksområde

- Egnert for inntil 50 oppstillingsplasser
- Maks. 100 portsykluser per dag
- Trekk- og skyvkraft 1200 N
- Kan utvides med en rekke ekstrastyr (f.eks. tilkoblinger for signallys, kjørebane-regulering)

Størrelsesområde

- SupraMatic H inntil portbredde 5000 mm (inntil 5500 mm på forespørsel)
- SupraMatic HD inntil portbredde 6750 mm (inntil 7000 mm på forespørsel)

Funksjon og sikkerhet

- Frikobling innenfra
- Myk-start og myk-stopp sørger for skånsomt og stille portløp
- Integrert belysning med fabrikkinnstilt 2-minutterslys
- Patentert portlås i portåpnerskinnen
- Innstilling i betjeningsfeltet på portåpneren
- Inkl. fotocelle



Innbruddshemmende mekanisk innbruddssikring for SupraMatic portåpner gir pålitelig beskyttelse mot uvedkommende åpning av porten.



SupraMatic H programmeres direkte på portåpnerdekslet. 7-segmentdisplayet informerer om gjeldende status.

Portåpner SupraMatic T

For inntil 100 oppstillingsplasser

Kun for
ET 500 / ST 500



Stille tannrem-teknologi

Den store fordelen med tannremmen: ingen skrangling, kun veldig stille portløp. Ingen smøring med fett eller olje, da drypper det heller ikke på biltaket.



Portåpnerstyring

SupraMatic T betjenes via den eksterne styringen. 7,5 m ledning følger med.



Portåpner SupraMatic T

Med SupraMatic T tilbyr Hörmann et portåpnersystem som er optimalt for ET 500 / ST 500. Egnet for inntil 100 oppstillingsplasser, dekker det nesten alle bruksområder. SupraMatic T anbefales spesielt for garasjeanlegg i større boligkompleks, hoteller og kontorbygg.

Bruksområde

- Egnet for inntil 100 oppstillingsplasser
- Maks. 350 portsykluser per dag
- Trekk- og skyvkraft 1200 N
- Kan utvides med en rekke ekstrautstyr (f.eks. tilkoblinger for signallys, kjørebanelregulering)

Funksjon og sikkerhet

- Frikobling innenfra
- Myk-start og myk-stopp sørger for skånsomt og stille portløp
- Patentert portlås i portåpnerskinnen

Kjedemotor ITO 400 FU

For mer enn 100 oppstillingsplasser



Kjedemotor ITO 400 FU

Kjedemotor ITO 400 FU egner seg både til porter i garasjeanlegg med mye trafikk og i næringsområder.

Bruksområde

- Eget for mer enn 100 oppstillingsplasser
- Kan utvides med en rekke ekstrautstyr (f.eks. tilkoblinger for signallys, kjørebanelregulering)

Funksjon og sikkerhet

- Myk-start og myk-stopp sørger for skånsomt og stille portløp
- Frikobling via bowdentrekk på føringsvognen
- Motor og styring med kapslingsgrad IP 65
- Innstilling på betjeningsfeltet på den separate styringen



Robust kjede

Med spesielt sterk kjede og skinne er motoren dimensjonert for større porter med høy bruksfrekvens.



Portåpnerstyring

Via menyen i den optimalt tilpassede styringen ITO 400 FU, kan f.eks. ønskede åpentider og visuelle visninger av signallys stilles inn raskt og enkelt.

Akslingsmotor WA 300 S4

For inntil 100 oppstillingsplasser

*Med myk-start
og myk-stopp
som standard*



Servicefrikobling direkte på motoren

Ved servicearbeid, må motoren ikke demonteres fra portakslingen. Dermed sparer du tid og penger.

Servicefrikoblingen kan når som helst endres til sikret frikobling.



Styring 360 som ekstrautstyr

Motoren WA 300 S4 kan også leveres med den eksterne styringen 360 (forberedt for kjørebanelregulering).



Akslingsmotor WA 300 S4

Den prisgunstige akslingsmotoren WA 300 S4 egner seg både til porter i garasjeanlegg og i næringsområder.

Bruksområde

- Eget for inntil 100 oppstillingsplasser
- Max. 150 portsykluser per dag, maks. 10 portsykluser per time.
- Kan utvides med en rekke ekstrautstyr (f.eks. tilkoblinger for signallys, kjørebanelregulering)

Funksjon og sikkerhet

- Myk-start og myk-stopp for et skånsomt og stillegående portløp.
- Kraftbegrensning i retning «Port åpen» / «Port lukket»
- Integret styring med trykknapp DTH R
- Liten sideklaring på kun 200 mm.
- Ingen installasjoner eller kabling på porten nødvendig (unntatt for porter med gangdør)
- Kun ca. 1 watt strømforbruk i standby (uten annet tilkoplede elektrisk tilbehør)

Rulleporter og rullegitter

Økonomisk og sikker nattstenging



Rulleport classic HR 120 aero som utvendig rulleport



Rullegitter classic HG-S

Profil og portbladvarianter



Rulleport Decotherm S
Galvanisert stål eller aluminium for spesielt stillestående portløp



Rulleport HR 120 aero
Aluminium ventilasjonstverrsnitt: 30 % av portflaten



Rullegitter HG-S
Galvanisert stål
Ventilasjonstverrsnitt: 85 % av portflaten



Rullegitter HG-L
Aluminium
Ventilasjonstverrsnitt: 77 % av portflaten

Rullegitter HG-A, HG-V
Aluminium

Robust og plassbesparende

Den enkle konstruksjonen gjør rulleporter og rullegitter særlig robuste, og den kompakte opprulling krever liten overhøyde. På svært trange steder er det også mulig med utvendig montasje.

Fordeler

- Optimal som trygg nattstenging
- Krever liten plass på grunn av kompakt opprulling
- Portbladet vipper ikke utover
- Meget fleksibel fordi det også er mulig med utvendig montasje
- Sertifisert inngrepssikring kan leveres for alle porter under en høyde på 2500 mm
- Testet enhet av port og motor for lang levetid
- Høy driftssikkerhet og lave driftskostnader
- Meget reparasjonsvennlig gjennom utskiftbare profiler og føringsskinner

Tre porttyper for en optimal løsning



Ved store portåpninger for fellesgarasjer med inntil 50 oppstillingsplasser anbefales **rulleport / rullegitter classic**. ZAK-opprullingssystem sørger for en optimal føring av portbladet og i tillegg reduseres overhøydebehovet



Rulleport basic egner seg for garasjeanlegg med inntil 30 oppstillingsplasser. Rullegitter basic kan leveres inntil 9 m bredde.



For fellesgarasjer med inntil 30 oppstillingsplasser tilbyr **rulleport / rullegitter SB** optimalt standardutstyr: f.eks. motor WA 300 R S4 med myk-start og myk-stopp for spesielt stillestående portløp og skånsom motordrift, eller frikoblingen som muliggjør at porten kan åpnes enkelt for hånd ved et strømbrudd.



Mer informasjon
finner du i brosjyren
Rulleporter
og rullegitter

Speed-leddporter

Hurtighet og topp design

For ekstra rask
åpning av porten



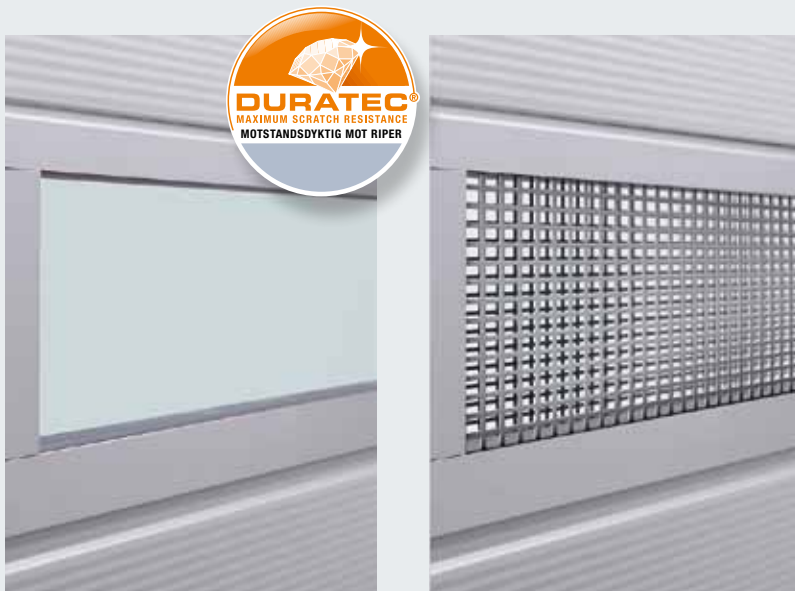
Hurtighet og topp design

Speed-leddporten med mikroprofilert overflate gir portåpningen en flott design og er dessuten svært rask. Kombinasjonen med den kraftige FU-styringen gir åpningshastigheter på inntil 1,5 m/sek.

Fordeler

- Rolig og stillegående portløp
- Elegant, mikroprofilert overflate
- Testet enhet av port og motor som gir skånsom drift og lang levetid, høy driftssikkerhet og lave driftskostnader
- Portbladet vipper ikke utover
- Meget monterings- og vedlikeholdsvennlig

Portblad



Speed-leddport HS 5015 PU N
Aluminium
med kunststoffvinduer

Speed-leddporten leveres som standard i RAL 9006 og som ekstrautstyr i mer enn 200 farger fra RAL-skalaen.

Speed-leddport HS 5015 PU N
Aluminium
med perforerte profiler

Ventilasjonsstverrsnitt:
ca. 30 % per seksjon



Mer informasjon
finner du i brosjyren
Hurtigporter

Tilbehør for trådløs betjening

Håndsender



Kun fra Hörmann

PATENTANMELDT

Hörmann BiSecur (BS)

Moderne trådløst system for industrimotorer

Systemet BiSecur med toveis trådløs teknologi står for en fremtidsrettet teknologi for komfortabel og sikker betjening av industriporter. Den ekstremt sikre BiSecur krypteringsprosedyren gir deg den gode følelsen av at ingen fremmede personer kan kopiere ditt radiosignal. Det er testet og sertifisert fra sikkerhetseksperter i Ruhr-Universitetet Bochum.

Fordelen for deg

- 128-Bit-kryptering med samme høye sikkerhet som ved nettbanktjenester
- Radiosignal med stabil rekkevidde
- Bakoverkompatibel, det betyr at også trådløse mottakere med radiofrekvens 868 MHz (2005 til juni 2012) kan betjenes med BiSecur tilbehør



4-taster håndsender
HS 4 BS



1-tast håndsender
HS 1 BS



2-taster håndsender
HSE 2 BS
svart/hvit



4-taster sikkerhetshåndsender
HSS 4 BS
Tilleggsfunksjon: kopibeskyttelse
for håndsender-koding



Design-håndsender
HSD 2-A BS
Aluminiums-look
med tastelås,
kan også brukes
som nøkkelring



Design-håndsender
HSD 2-C BS
Forkrommet
høyglans
med tastelås,
med 2 funksjoner,
kan også brukes
som nøkkelring



4-taster håndsender
HSP 4 BS
med tastelås,
med 4 funksjoner



Håndsender
HSZ 2 BS
med 2 funksjoner,
skyves inn i bilens
sigarettenner



Håndsender
HSZ 1 BS
med én funksjon,
skyves inn i bilens
sigarettenner






**Trådløs kodetaster
FCT 3 BS**
med belyste taster,
3 funksjonskoder

**Trådløs kodetaster
FCT 10 BS**
med belyste taster
og beskyttelsesdeksel
10 funksjonskoder

**Trådløs fingerskanner
FFL 12 BS**
2 funksjonskoder
og inntil 12 fingeravtrykk

**4-kanal relémottaker
HER 4 BS**
med 4 potensialfrie reléutganger



**Nøkkelstrømbryter
ESA 30**
Utenpåliggende
med 3 nøkler
Valgbar funksjon
Impuls eller
«Åpne / Lukke»,
Dimensjoner:
73 x 73 x 50 mm
(B x H x D),
Kapslingsgrad: IP 54

**Nøkkelstrømbryter
ESU 30**
For innfelling i vegg
med 3 nøkler
Valgbar funksjon
Impuls eller
«Åpne / Lukke»,
Dimensjoner på boks:
60 mm (d), 58 mm (D),
Dimensjoner på plate:
90 x 100 mm (B x H),
Utsparring i mur:
65 mm (d), 60 mm (D),
Kapslingsgrad: IP 54

**Nøkkelstrømbryter
STAP**
Utenpåliggende
med 3 nøkler
Valgbar funksjon
Impuls eller
«Åpne / Lukke»,
Dimensjoner:
80 x 110 x 68 mm
(B x H x D)
Kapslingsgrad: IP 54

**Nøkkelstrømbryter
STUP**
For innfelling i vegg
med 3 nøkler
Valgbar funksjon
Impuls eller
«Åpne / Lukke»,
Dimensjoner på boks:
60 mm (d), 58 mm (D),
Dimensjoner på plate:
80 x 110 mm (B x H),
Utsparring i mur:
65 mm (d), 60 mm (D),
Kapslingsgrad: IP 54

Stolpe STS 1
Med adapter for montering
av styreenheter
(f.eks. transponder, kodetaster,
fingerskanner eller nøkkelstrømbryter).
Styreenhetene må bestilles separat.
Stolpen i eloksert aluminium (natur).
Stolpehodet og -foten
i RAL 7015, skifergrå.
Dimensjoner:
300 mm (d), 1250 mm (H),
Kapslingsgrad: IP 44

Utførelse med integrert
nøkkelstrømbryter STUP (tilbehør).



**Kodetaster
CTV 1 / CTV 3**
Med hærverksbeskyttet
tastatur



**Transponder
TTR 100, TTR 1000**
For maks. 100 (TTR 100) eller 1000
(TTR 1000) transpondernøkler,
leveres med 2 transpondernøkler.



Snortrekkbryter ZT 2 med snor
Impuls for åpning eller lukking,
Dimensjoner:
60 x 90 x 55 mm (B x D x T)
Snorlengde: 3,2 m
Kapslingsgrad: IP 65

Galge KA 1 (uten bilde)
Galgelengde 1680 – 3080 mm,
kan brukes med ZT 2

Tilbehør

Signallys, fotoceller, tidsur

SupraMatic H / HD

Utvidelsesenheter Signallys ES 1

I separat boks, to releer til styring av signallys, ekstra relé (viskerimpuls) til belysningsstyring, impulsinnang, åpentid kan forkortes, nødstopknapp kan kobles til, tastatur på SupraMatic H kan slås av, automatisk lukking kan slås av (f.eks. ZSU 2), inkl. 2 signallys (gule).

Utvidelsesenheter Signallys ES 2

Teknisk som ES 1, i tillegg mulig med programmering av SupraMatic H via utvidelsesenheten, mulig med tilkobling av lukkekantsikring og sikkerhets- eller gjennomkjøringsfotocelle. Åpentid kan innstilles fra 5 – 480 sekunder, varseltid fra 1 – 170 sekunder, inkl. 2 signallys (gule).

Utvidelsesenheter Kjørebanelregulering EF 1

Teknisk som ES 2, men i tillegg: Impuls, innkjøring og utkjøring, innkjøringsfunksjonen har prioritet, endeposisjonsmelding via integrert relé, inkl. 2 trafikklys (rødt / grønt).



Reflekterende fotocelle RL 50 / RL 300

Fotocelle med sender / mottaker-modul og reflektor. Fotocellen testes av styringen for hver bevegelse nedover. Tilkopling med systemledning (RL 50, lengde 2 m) eller med tilslutningsledning, 2-leder, (RL 300, lengde 10 m). Rekkevidde maks. 6,0 m, Dimensjoner: 68 x 97 x 33 mm (B x H x D), Reflektor: 30 x 60 mm (B x H), Kapslingsgrad: IP 65

Enveis fotocelle EL 51

Enveis fotocelle med separat sender og mottaker. Fotocellen testes av styringen for hver bevegelse nedover. Tilkopling med systemledning Rekkevidde maks. 8,0 m, Dimensjoner med monteringsvinkel: 60 x 165 x 43 mm (B x H x D), Kapslingsgrad: IP 65

SupraMatic T

Utvidelsesenheter Kjørebanelregulering EF 2

I separat boks, impuls, innkjøring og utkjøring, innkjøringsfunksjonen har prioritet, uten LED-signallys (må bestilles separat).

ITO 400 FU

Tilkobling for signallys i separat tilleggsboks eller for montering i eksisterende boks, inkl. 2 signallys (gule)

Utvidelsesenheter for styring B 460 FU. Signallysene gir synlig varslings når porten beveger seg. Uketidsur som ekstrautstyr.

Bruksområder:

Startvarsel, automatisk lukking. Når den innstilte åpentiden er ute (0 – 480 sek.), blinker signallysene i den innstilte varseltiden (0 – 70 sek.) og under portkjøringen.

Kjørebanelregulering i separat tilleggsboks eller for montering i eksisterende boks, inkl. 2 trafikklys (rødt / grønt)

Utvidelsesenheter for styring B 460 FU. Signallysene gir synlig varslings for regulering av inn- og utkjøring. (Uketidsur som ekstrautstyr). Varighet for grønn fase: innstillbar 0 – 480 sek. Varighet for ryddfase: innstillbar 0 – 70 sek.

Dimensjoner (B x H x D)

Signallys (gult)	170 x 277 x 210 mm
Trafikklys (rødt / grønt)	170 x 467 x 210 mm
Tilleggsboks	195 x 160 x 128 mm



Digitalt uketidsur i separat tilleggsboks

Tidsuret kan kople styringsenheter inn eller ut via en spenningsfri kontakt. tilleggsenheter for styring 460 R, B 455 R Kontaktbelastning: 230 V AC 2,5 A / 500 W Kan omstilles til sommer- / vintertid Manuell omkopling: Automatisk drift, forhåndsinnstilt skiftmekanisme, kontinuerlig PÅ / kontinuerlig AV

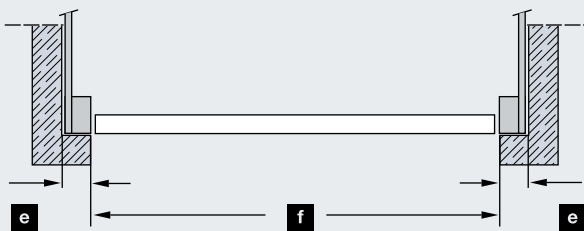
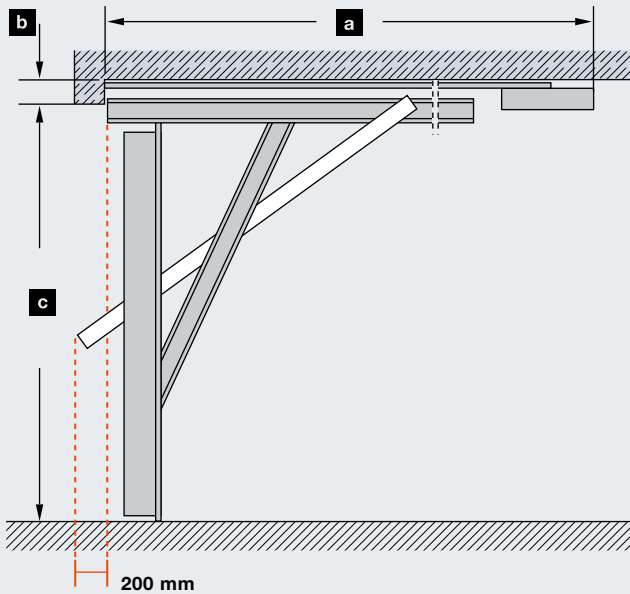
Dimensjoner på tilleggsboksen: 202 x 164 x 130 mm (B x H x DT), Kapslingsgrad: IP 65

Du finner mer komfort- og sikkerhetstilbehør også i brosjyren Port- og grindåpnere, eller ta kontakt med din Hörmann-forhandler.

Tekniske data

Vippeport ET 500

Plassbehov



a Totallengde

SupraMatic H / T

Høyde iht. veil. byggemål (BRH) inntil 2125 mm: K-skinne 3200 mm
 Høyde iht. veil. byggemål (BRH) 2130 – 2300 mm: M-skinne 3450 mm
 Høyde iht. veil. byggemål (BRH) 2305 – 2750 mm: L-skinne 4125 mm
 Høyde iht. veil. byggemål (BRH) 2755 – 3000 mm: XL-skinne 4375 mm

ITO 400 / ITO 400 FU

Høyde iht. veil. byggemål (BRH) inntil 2500 mm: K-skinne 3840 mm
 Høyde iht. veil. byggemål (BRH) 2505 – 3000 mm: M-skinne 4840 mm

b Nødvendig overhøyde

SupraMatic H / T

Porter med utenpåliggende fylling inntil 20 mm 120 mm
 Porter med gangdør 100 mm

ITO 400 / ITO 400 FU

Porter med utenpåliggende fylling inntil 20 mm 140 mm
 Porter med gangdør 120 mm

c Fri åpningshøyde

Høyde iht. veil. byggemål (BRH), bestillingsmål 2000 – 3000 mm

Fri gjennomkjøringshøyde

Bredde iht. veil. byggemål (BRB) inntil 4500 mm = BRH – 20 mm
 Bredde iht. veil. byggemål (BRB) fra 4500 mm = BRH – 60 mm
 Porter med gangdør = BRH – 70 mm

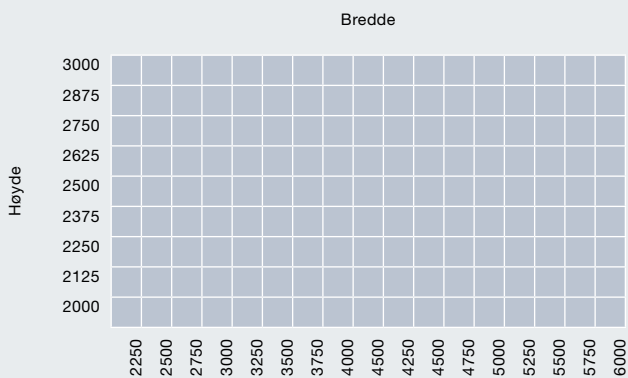
e Nødvendig sideklaring*

ET 500 L (lett utførelse) minst 140 mm
 ET 500 S (kraftig utførelse) minst 250 mm

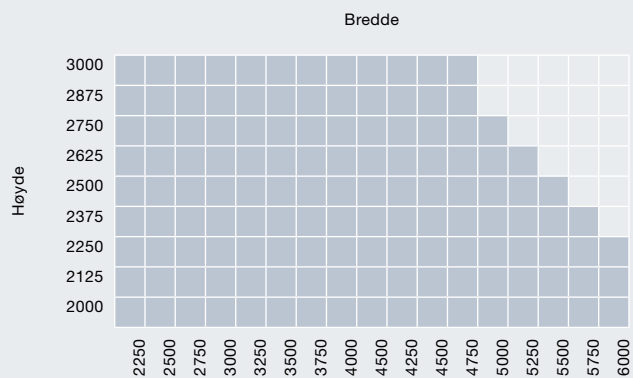
f Fri åpningsbredde

Bredde, veil. byggemål (BRB), bestillingsmål 2250 – 6000 mm

Størrelsesområde (maks.), fylling fra fabrikk



Størrelsesområde (maks.), fylling på monteringsstedet

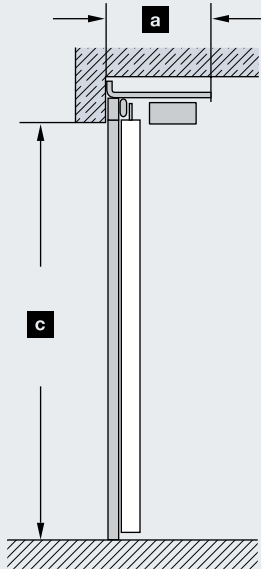


Flere størrelser og utførelser finner du i spesialbrosjyren.

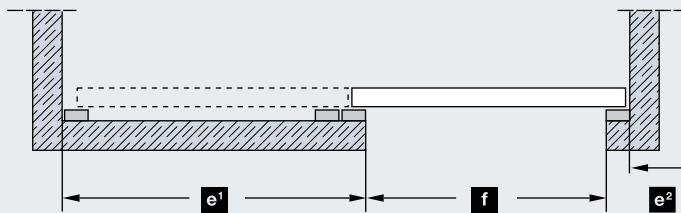
Tekniske data

Skyveport ST 500

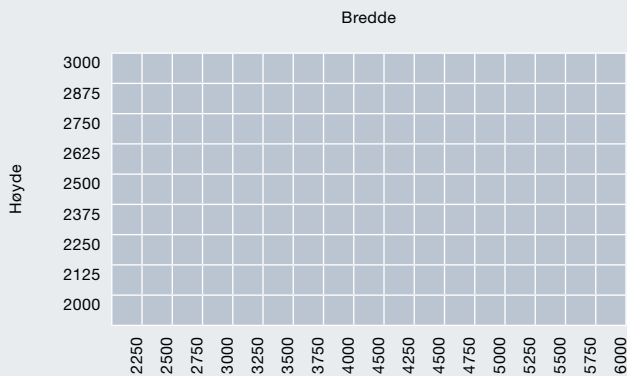
Plassbehov



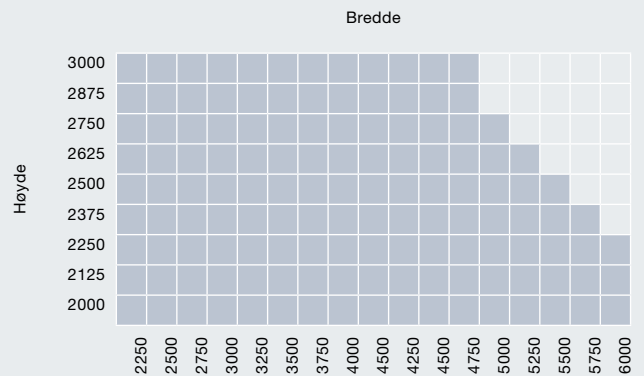
a	Innskyvingsdybde	ca. 450 mm
c	Fri åpningshøyde	Høyde iht. veil. byggemål (BRH), bestillingsmål 2000 – 3000 mm
e²	Nødvendig sideklaring	Portanslag = 100 mm
e¹	Nødvendig sideklaring	I portens innskyvningsområde = BRB + 310 mm
f	Fri åpningsbredde	Bredde, veil. byggemål (BRB), bestillingsmål 2250 – 6000 mm
	Fri gjennomkjøring	
	Fri gjennomkjøringshøyde	= BRH
	Fri gjennomkjøringshøyde	= BRB – 60 mm
	(Den frie gjennomkjøringsbredden kan endres alt etter monterings situasjon)	



Størrelsesområde (maks.), fylling fra fabrikk



Størrelsesområde (maks.), fylling på monteringsstedet

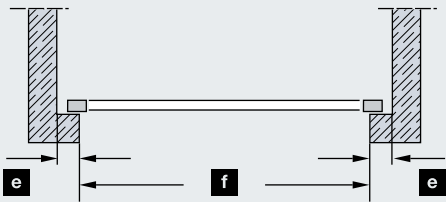
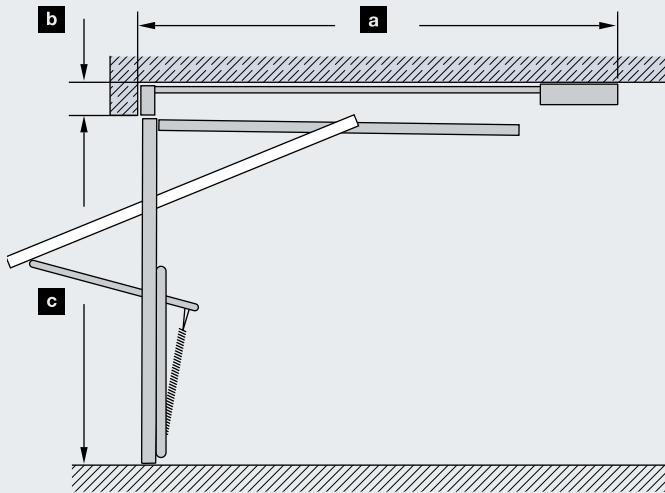


Flere størrelser og utførelser i spesialbrosjyren.

Tekniske data

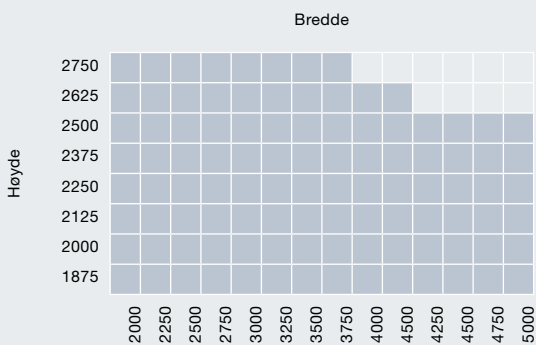
Berry-vippeport

Plassbehov



a	Total innskyvingsdybde	
	inntil 2500 mm porthøyde	3200 mm
	inntil 2750 mm porthøyde	3450 mm
b	Nødvendig overhøyde	minst 50 mm
c	Fri åpningshøyde	
	Høyde iht. veil. byggemål (BRH), bestillingsmål	1875 – 2750 mm
	Fri gjennomkjøringshøyde	= BRH – 120 mm
e	Nødvendig sideklaring	minst 60 mm
f	Fri åpningsbredde	= BRB – 140 mm
	Bredde, veil. byggemål (BRB), bestillingsmål	2000 – 5000 mm

Størrelsesområde (maks.)



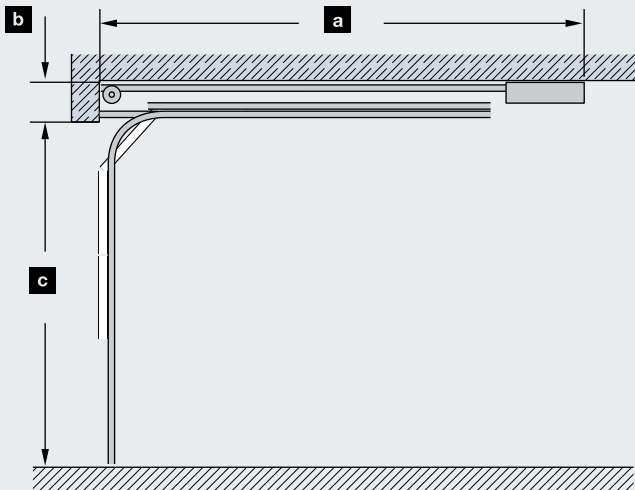
Flere størrelser og utførelser i spesialbrosjyren.

Tekniske data

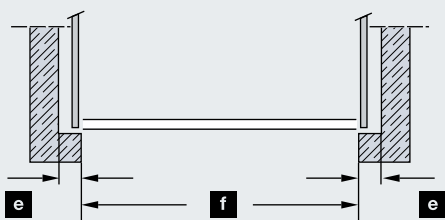
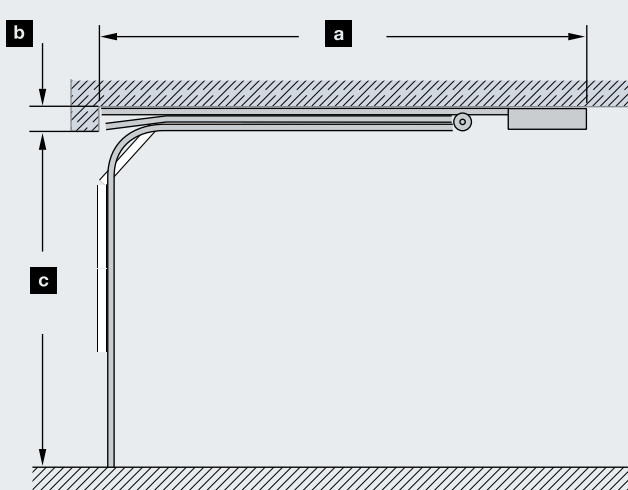
Industriledporter

Plassbehov

Leddport med N-beslag



Leddport med L-beslag



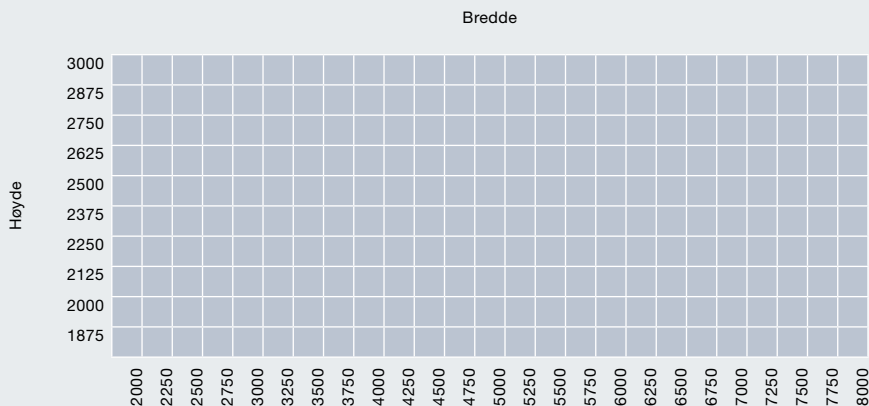
a Innskyvingsdybder

Portåpner beslag	SupraMatic H / HD		ITO 400 FU
	n	L	N / L
3000 mm	4125 mm	4375 mm	4850 mm
2875 mm	4125 mm	4375 mm	4850 mm
2750 mm	4125 mm	4125 mm	4850 mm
2625 mm	4125 mm	4125 mm	4850 mm
2500 mm	4125 mm	4125 mm	3850 mm
2375 mm	3450 mm	4125 mm	3850 mm
2250 mm	3450 mm	4125 mm	3850 mm
2125 mm	3200 mm	3450 mm	3850 mm
2000 mm	3200 mm	3450 mm	3850 mm
1875 mm	3200 mm	3450 mm	3850 mm

For WA 300 S4 er ingen ekstra monteringsdybde nødvendig.

- b** Nødvendig overhøyde 390 mm (N-beslag)
260 mm (L-beslag)
- c** Fri åpningshøyde = RM (mål for rasterhøyde)
Fri gjennomkjøringshøyde
Fri åpningshøyde inntil 5500 mm = RM (N-beslag)
= RM - 50 (L-beslag)
Fri åpningshøyde over 5500 mm = RM - 50 (N-beslag)
= RM - 100 (L-beslag)
- e** Nødvendig sideklaring minst 125 mm
- f** Fri gjennomkjøringshøyde = LZ (fritt karmål)

Størrelsesområde (maks.)

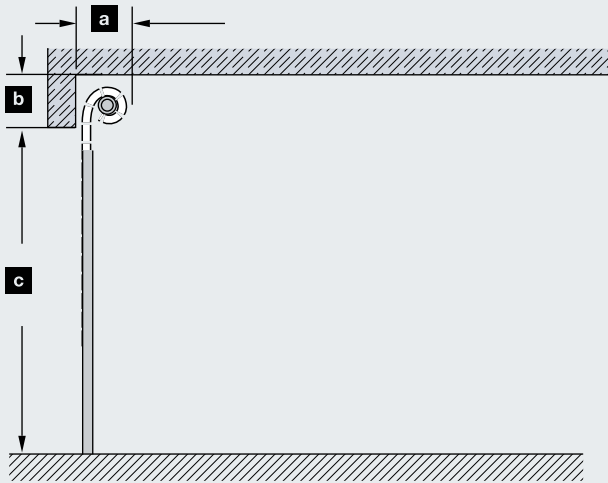


De maksimale bruksområdene for portåpnerne samt flere størrelser og utstyrsvarianter, finner du i spesialbrosjyren og Teknisk manual for industriledporter.

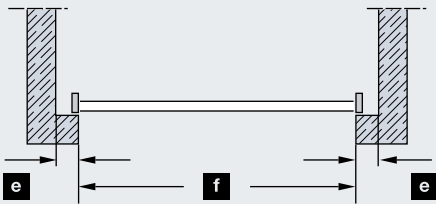
Tekniske data

Rulleporter / rullegitter

Plassbehov



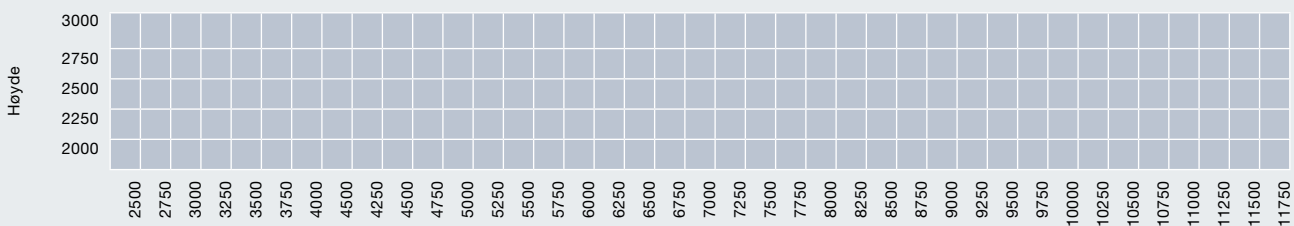
a	Total innskyvingsdybde	
	Rulleport / rullegitter classic	685 – 890 mm
	Rullegitter basic	670 – 740 mm
b	Nødvendig overhøyde for full gjennomkjøringshøyde	
	Rulleport / rullegitter classic	415 – 720 mm
	Rullegitter basic	430 – 485 mm
c	Fri åpningshøyde (bestillingsmål, porthøyde)	
	Rulleport / rullegitter classic	2000 – 3000 mm
	Rullegitter basic	2000 – 3000 mm
e	Nødvendig sideklaring	
	Rulleport / rullegitter classic	minst 215 – 295 mm
	Rullegitter basic	minst 170 – 265 mm
f	Nødvendig sideklaring	
	Rulleport / rullegitter SB	165 mm
	Fri åpningsbredde (bestillingsmål, portbredde)	
	Rulleport / rullegitter classic	2000 – 11750 mm
	Rullegitter basic	2000 – 9000 mm
Rulleport SB	2000 – 5000 mm	
Rullegitter SB	2000 – 6000 mm	



Størrelsesområde (maks.)

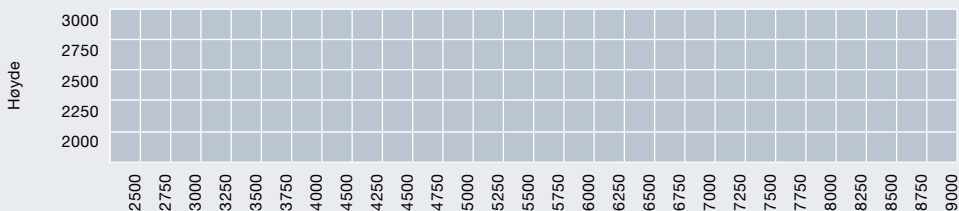
Rulleport / rullegitter classic

Bredde



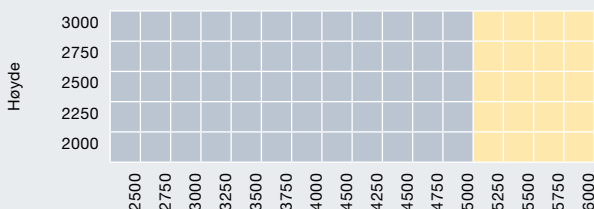
Rullegitter basic

Bredde



Rulleport / rullegitter SB

Bredde



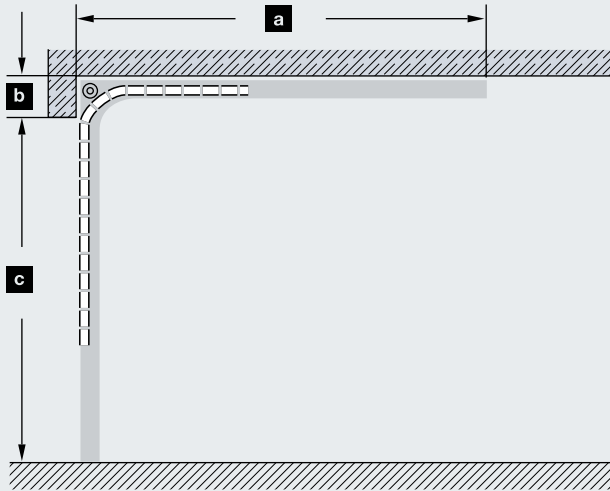
Utvidet størrelsesområde

Flere størrelser og utførelser i spesialbrosjyren og Teknisk manual.

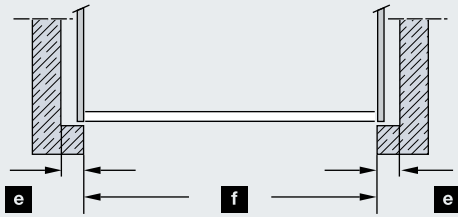
Tekniske data

Hurtigport HS 5015 PU N

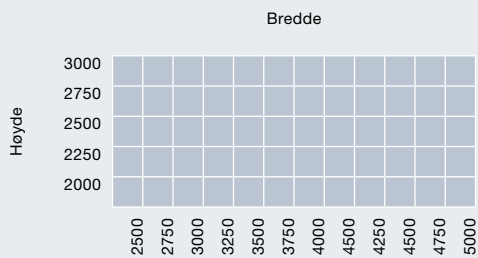
Plassbehov



a Total innskyvingsdybde	b = 480 mm	b = 750 mm
til 2500 mm åpningshøyde	maks. 3020 mm	maks. 2750 mm
til 2750 mm åpningshøyde	maks. 3270 mm	maks. 3000 mm
til 3000 mm åpningshøyde	maks. 3520 mm	maks. 3250 mm
b Nødvendig overhøyde for full gjennomkjøringshøyde	480 – 750 mm	
c Fri åpningshøyde (bestillingsmål, porthøyde)	maks. 3000 mm	
e Nødvendig sideklaring		
Lagerside	365 mm	
Motorside	535 mm	
f Fri åpningsbredde (bestillingsmål, portbredde)	maks. 5000 mm	



Størrelsesområde (maks.)



Flere størrelser og utførelser i spesialbrosjyren og Teknisk manual.

Hörmann produktspekter

Alt til ditt bygg, fra én og samme leverandør

1 Leddporter

Portene er plassbesparende og kan leveres med forskjellige beslagstyper. Derfor kan de tilpasses alle industribygg. Hörmann gir deg skreddersydde løsninger for alle bruksområder.

2 Rulleporter og rullegitter

Den enkle konstruksjonen med få komponenter gjør rulleportene spesielt økonomiske og robuste. Hörmann leverer rulleporter med bredder på inntil 11,75 m og høyder på inntil 9 m, større porter på forespørsel.

3 Hurtigporter

Hörmann hurtigporter brukes innendørs og utendørs til optimering av trafikkflyten, til forbedring av inneklimaet og til strømsparing. Hörmann-spekteret omfatter transparente porter med fleksible portblad og vertikal eller horisontal åpning.

4 Lastesystemer

Hörmann tilbyr komplette lastesystemer innen logistikk. Fordelene for deg: Sikker planlegging, pålitelig gjennomføring og høy funksjonalitet gjennom komponenter som er nøye tilpasset hverandre.

5 Brannskyveporter

Hörmann kan levere skyveportløsninger med én eller to fløyer for alle bygg, og som oppfyller kravene i ulike brannvernklasser.

6 Kombinasjonsdører og innvendige ståldører

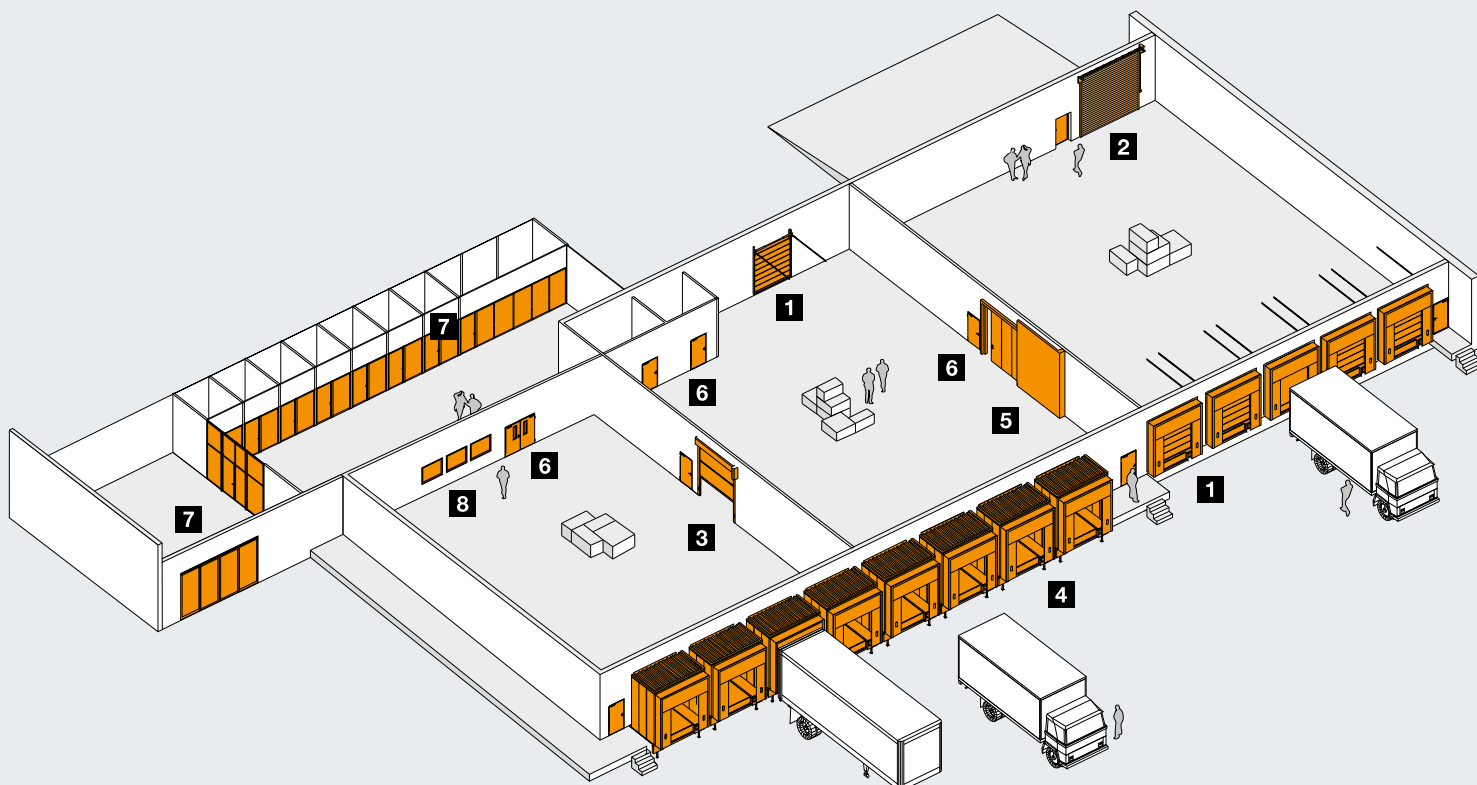
Hörmann kombinasjonsdører og innvendige dører egner seg for allsidig bruk ute og inne. Dørene med enkle og doble fløyer kan brukes alle steder der det er behov for robuste dørelementer. Hörmann leverer også en rekke tilleggsfunksjoner, slik som brann- og røyksikring, lydisolering eller innbruddssikring.

7 Rørrammeelementer

For områder med høye krav til design, slik som administrative bygninger, får du brann- og røyktette dører og faste vindusinstallasjoner i stål og aluminium samt automatiske skyvedører, også for spesielle krav innen brannvern.

8 Vinduer

Hörmann vinduer for rominndeling med lysgjennomstrømming.





**Rask service ved kontroll,
vedlikehold og reparasjon**
Et omfattende servicenett sørger
for at vi alltid er i nærheten av kunden
og klar til innsats døgnet rundt.



Hörmann: Kompromissløs kvalitet



Hörmann KG Amshausen, Tyskland



Hörmann KG Antriebstechnik, Tyskland



Hörmann KG Brandis, Tyskland



Hörmann KG Brockhagen, Tyskland



Hörmann KG Dissen, Tyskland



Hörmann KG Eckelhausen, Tyskland



Hörmann KG Freisen, Tyskland



Hörmann KG Ichtshausen, Tyskland



Hörmann KG Werne, Tyskland



Hörmann Genk NV, Belgia



Hörmann Alkmaar B.V., Nederland



Hörmann Legnica Sp. z o.o., Polen



Hörmann Beijing, Kina



Hörmann Tianjin, Kina



Hörmann LLC, Montgomery IL, USA



Hörmann Flexon, Leetsdale PA, USA

Som eneste produsent på det internasjonale markedet tilbyr Hörmann-gruppen alle porter, dører, vinduer og andre produkter komplett fra egen produksjon. Produktene fremstilles ved høyt spesialiserte fabrikker med den nyeste teknologi. Gjennom et omfattende salgs- og servicenett i Europa og med tilstedeværelse i USA og Kina er Hörmann en sterk internasjonal partner. Med kompromissløs kvalitet.

GARASJEPORTER

PORTÅPNERE

INDUSTRIPORTER

LASTESYSTEMER

DØRER

BESLAG

Offisiell samarbeidspartner til Norges Fotballforbund

