



Patikrinta kokybė: pagaminta Vokietijoje



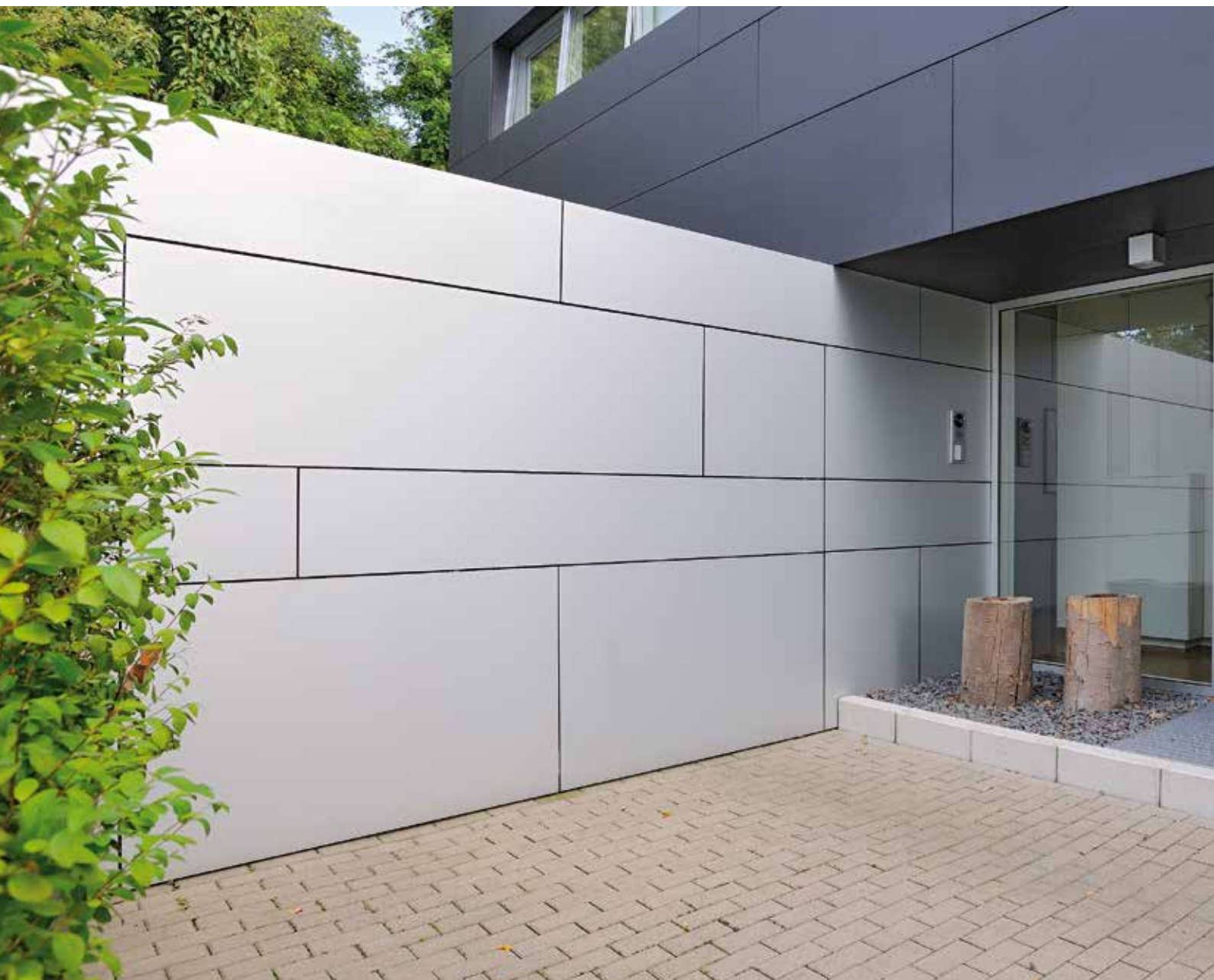
Plokštuminiai garažo vartai Berry

Europoje dažniausiai perkami garažo vartai



Individualus apvado rėmas

Garažo vartai skirti pirkėjui, keliančiam aukštus reikalavimus architektūrai



Pasirinkę 905 -ąją motyvą, savo garažo fasadą apipavidalinsite pagal savo vaizduotę ir asmeninį architektūros stilių. Plieninio rėmo konstrukcija paruošta apšiltinimui montavimo vietoje ir sudaro solidų pagrindą tolimesniems darbams. Jūs galite nuspręsti kokios rūšies šiltinimo medžiagą naudoti. Į savo dailiai apipavidalintą fasadą harmoningiau neintegruosite jokių kitų garažo vartų.

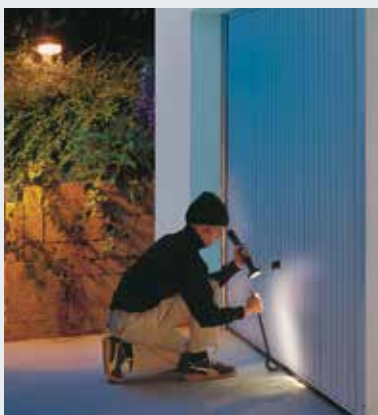


Pasirinkite spalvą ir paviršių

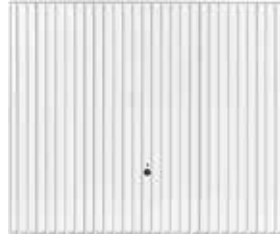
Plieniniai vartai su spalvoto poliesterio miltelinu padengimu. Cinkuotos durų varčios ir vartų plokštumos optimaliai apsaugotos nuo blogų oro sąlygų ir korozijos. Serijiniu būdu plieniniai vartų motyvai gaminami pilkšvai baltos spalvos. Pageidaujant galite pasirinkti vieną iš beveik 200 RAL paletės spalvų.



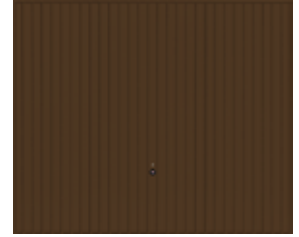
Motyvus 902 ir 905 galite pasirinkti ir su praktiškais durimis vartuose. Taip galėsite patekti į garažą neatidarydami visų vartų.



Sauga ir komfortas Jums ir Jūsų šeimai



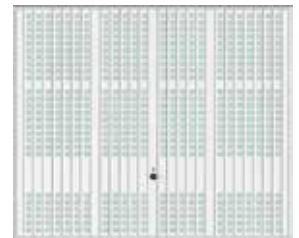
Motyvas 902
Iki 5000 mm pločio vartai
Galima įsigyti su durimis
vartuose ir šonines duris



**Motyvas 902 Žemės ruda
RAL 8028**
Iki 5000 mm pločio vartai
Galima įsigyti su durimis
vartuose ir šonines duris



Motyvas 905
Iki 5000 mm pločio vartai
Galima įsigyti su durimis
vartuose ir šonines duris



Motyvas 914
Plieniniai grioveliai su vėdinimo
angomis. Iki 5 000 pločio
vartai. Optimaliai tinka
požeminiams ir bendriesiems
garažams

Galite būti visiškai tikri

Didelės Berry plokštuminių atverčiamų vartų saugos pavyzdys yra lankstūs apsauginiai gaubteliai (1 pav.) virš svirtinių strėlių. Jie visiškai uždengia pavojingą zoną ir taip sumažina netyčinio suspaudimo ar privėrimo pavojų. Šį aukštą kokybės standartą turi tik Hörmann plokštuminiai atverčiami vartai.

Kelių lygių apsauga

Kelių spyruoklių sistema (2 pav.) vartus patikimai užfiksuoja, kad jie nenukristų. Sulūžus vienai iš spyruoklių, vartai laikomi kitomis, nepažeistomis spyruoklėmis. Tuo metu atstumas tarp spyruoklės vijų yra toks mažas, kad net vaikų pirštai apsaugomi nuo privėrimo.

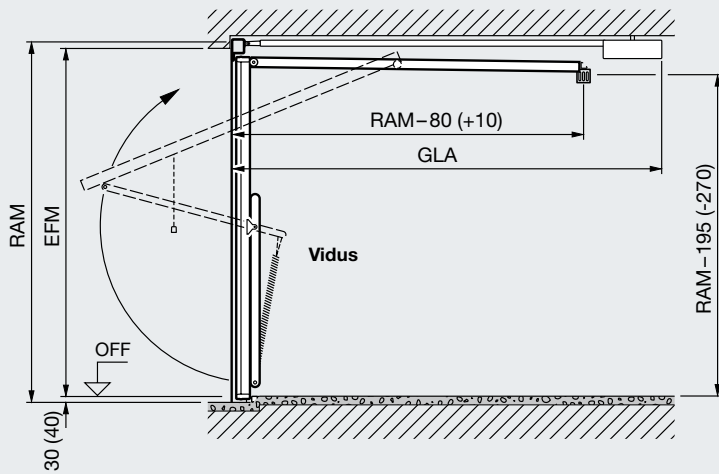
Patogūs uždaryti

Uždarant specialios formos svirtine strėle (3 pav.), vartai prispaudžiami prie pat staktos ir jie užsidaro automatiškai. Tarp vartų ir rėmo nelieka tarpo ir vartai iš visų pusių sandariai uždaromi.

Geresnė apsauga nuo įsilaužimo

Ypatingu Hörmann plokštuminių atverčiamų vartų sukamojo sklėsčio užraktu (4 pav.) vartų sąvaros kampai tvirtai fiksuojami prie rėmo ir taip, lyginant su standartiniais strypiniais užraktais, yra daug saugiau užrakinama. Iškelti vartų praktiškai neįmanoma. Su papildomu rinkiniu galite savarankiškai sumontuoti papildomą viršutinę sklęstį.

Išmatavimai ir montažo duomenys

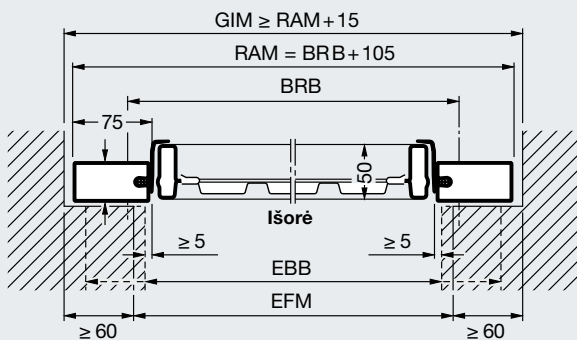


Bendras vartų ilgis su pavara (GLA)
 3200 mm, kai vartų aukštis iki 2500 mm
 (ProMatic/SupraMatic pavaros)
 3450 mm, kai vartų aukštis iki 2750 mm
 (ProMatic/SupraMatic pavaros)

Matmenys skliausteliuose = Vartų tipas DF 98

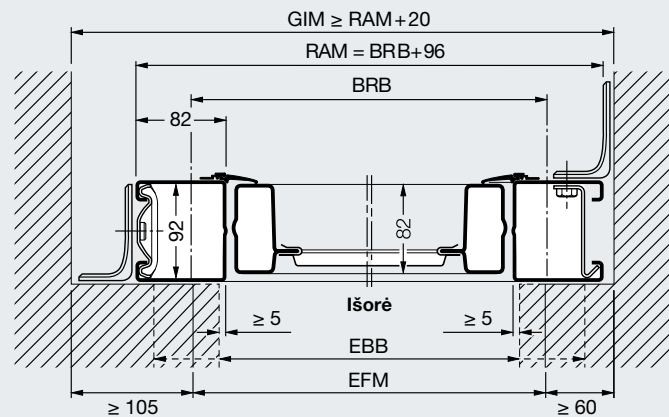
Vartų tipai N80 vienviečiams garažams

Horizontalusis pjūvis Montažas už angos



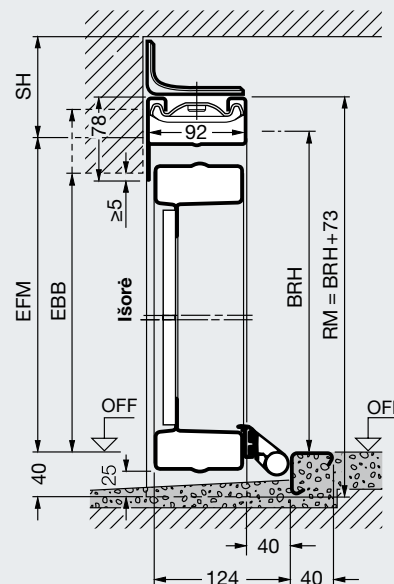
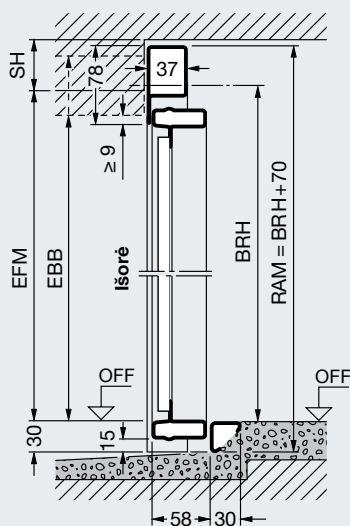
Vartų tipai DF98 dviviečiams garažams

Horizontalusis pjūvis Montažas už angos



Vertikalusis pjūvis Vartai su apatiniu profiliu

Vertikalusis pjūvis Vartai su apatiniu profiliu



Dydžiai (priklausomai nuo vartų modelio)

| | | | | | | | | | | | | | | |
|---------------|------|--------------|------|------|------|------|------|------|------|------|------|------|------|---------------------------------|
| Aukštis (BRH) | 2750 | | | | | | | | | | | | | N 80 DF 98 |
| | 2625 | | | | | | | | | | | | | |
| | 2500 | | | | | | | | | | | | | |
| | 2375 | | | | | | | | | | | | | |
| | 2250 | | | | | | | | | | | | | |
| | 2125 | | | | | | | | | | | | | |
| | 2000 | | | | | | | | | | | | | |
| | 1875 | | | | | | | | | | | | | |
| | | | 2000 | 2250 | 2500 | 2625 | 3000 | 3250 | 3500 | 3750 | 4000 | 4500 | 4750 | |
| | | Plotis (BRB) | | | | | | | | | | | | |

Standartiniai išmatavimai N80 tipo vienviečiams garažams (priklausomai nuo vartų modelio)

| Užsakymo išmatavimai | | Rėmo išoriniai išmatavimai | | Pravažiavimo angos išmatavimai* | |
|----------------------|------|----------------------------|-------|---------------------------------|------|
| BRB | BRH | RAM B | RAM H | LDB | LDH |
| 2250 | 1920 | 2355 | 1990 | 2110 | 1800 |
| | 2000 | 2355 | 2070 | 2110 | 1880 |
| | 2075 | 2355 | 2145 | 2110 | 1955 |
| | 2125 | 2355 | 2195 | 2110 | 2005 |
| 2375 | 1920 | 2480 | 1990 | 2235 | 1800 |
| | 2000 | 2480 | 2070 | 2235 | 1880 |
| | 2075 | 2480 | 2145 | 2235 | 1955 |
| | 2125 | 2480 | 2195 | 2235 | 2005 |
| | 2250 | 2480 | 2320 | 2235 | 2130 |
| 2500 | 2375 | 2480 | 2445 | 2235 | 2255 |
| | 1920 | 2605 | 1990 | 2360 | 1800 |
| | 2000 | 2605 | 2070 | 2360 | 1880 |
| | 2075 | 2605 | 2145 | 2360 | 1955 |
| | 2125 | 2605 | 2195 | 2360 | 2005 |
| | 2250 | 2605 | 2320 | 2360 | 2130 |
| | 2375 | 2605 | 2445 | 2360 | 2255 |
| 2625 | 2500 | 2605 | 2570 | 2360 | 2380 |
| | 2750 | 2605 | 2820 | 2360 | 2630 |
| 2750 | 2125 | 2730 | 2195 | 2485 | 2005 |
| | 2000 | 2855 | 2070 | 2610 | 1880 |
| 3000 | 2125 | 2855 | 2195 | 2610 | 2005 |
| | 2000 | 3105 | 2070 | 2860 | 1880 |
| | 2125 | 3105 | 2195 | 2860 | 2005 |

Standartiniai išmatavimai DF98 tipo dviviečiams garažams (priklausomai nuo vartų modelio)

| Užsakymo išmatavimai | | Rėmo išoriniai išmatavimai | | Pravažiavimo angos išmatavimai* | |
|----------------------|------|----------------------------|-------|---------------------------------|------|
| BRB | BRH | RAM B | RAM H | LDB | LDH |
| 4000 | 2000 | 4096 | 2073 | 3840 | 1820 |
| | 2125 | 4096 | 2198 | 3840 | 1945 |
| 4500 | 2000 | 4596 | 2073 | 4340 | 1820 |
| | 2125 | 4596 | 2198 | 4340 | 1945 |
| | 2250 | 4596 | 2323 | 4340 | 2070 |
| 5000 | 2000 | 5096 | 2073 | 4840 | 1820 |
| | 2125 | 5096 | 2198 | 4840 | 1945 |

Matmenų paaiškinimai

- Užsakymo išmatavimai**
- BRB Orientacinis montavimo plotis
 - BRH Orientacinis montavimo aukštis
 - RAM B Išorinis rėmo plotis
 - RAM H Išorinis rėmo aukštis
 - LDB Naudingasis pravažiavimo plotis
 - LDH Naudingasis pravažiavimo angos aukštis
 - GIM Vidiniai garažo matmenys
 - EFM Rekomenduojami galutiniai išmatavimai
 - FM Galutiniai išmatavimai
 - EBB Montažo vieta
 - GLA Bendras vartų ilgis su pavara
 - SH Sąramos aukštis
- N 80**
su plieniniu užpildu ≥ 50 mm modeliai 905, 941 ≥ 65 mm modeliai su medžio užpildu ≥ 65 mm

- DF 98**
be pavaros ≥ 90 mm su pavara ≥ 100 mm

Vartai su atnaujinimo skersėmis
Pločio atžvilgiu galutinis dydis gali būti mažesnis, bet ne daugiau kaip 10 mm. Aukščio atžvilgiu, kai vartai montuojami su apatiniu profiliu, galutinis dydis gali būti mažesnis, bet ne daugiau kaip 10 mm. Montuojant vartus, kuriuose nėra slenksčio, prie galutinio dydžio reikia papildomai priskaičiuoti 30 mm.

Atkreipkite dėmesį:
* Vartų su apatiniu profiliu naudingieji pravažiavimo angos matmenys

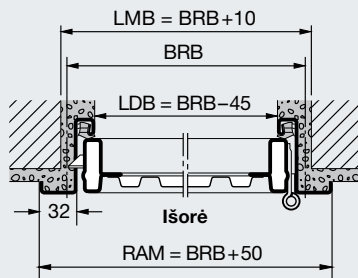
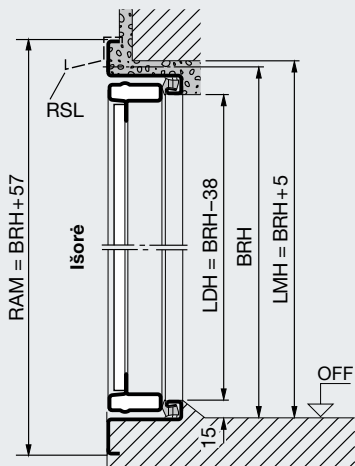
Išmatavimai ir montažo duomenys

Šoninės durys

Šoninės durys, vienvėrės

Vertikalusis pjūvis Durys su apatiniu profiliu

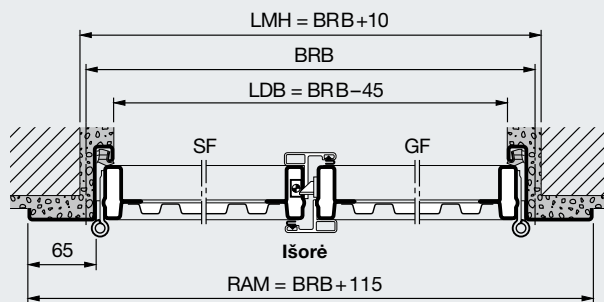
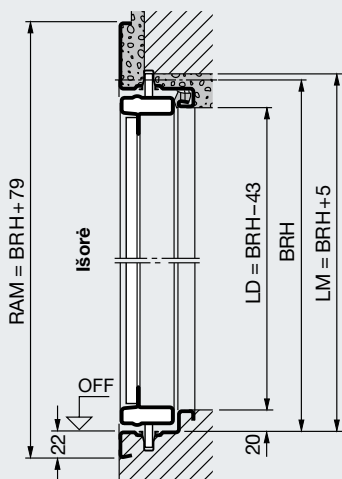
Horizontalusis pjūvis



Šoninės durys, dvivėrės

Vertikalusis pjūvis Durys su apatiniu profiliu

Horizontalusis pjūvis



Šoninės durys, vienvėrės

Standartiniai išmatavimai

| Užsakymo išmatavimai | | Matomi angos sienoje išmatavimai | | Matomi praėjimo angos išmatavimai su profiliu* | | Spynos duryse aukštis |
|----------------------|------|----------------------------------|------|--|------|-----------------------|
| BRB | BRH | LMB | LMH | LDB | LDH | nuo OFF |
| 875 | 1875 | 885 | 1880 | 830 | 1837 | 987,5 |
| | 2000 | 885 | 2005 | 830 | 1962 | 1050 |
| | 2125 | 885 | 2130 | 830 | 2087 | 1112,5 |
| 1000 | 2000 | 1010 | 2005 | 955 | 1962 | 1050 |
| | 2125 | 1010 | 2130 | 955 | 2087 | 1112,5 |

Specialūs dydžiai ir konstrukcijos pagal pageidavimą.
Maksimalus dydžiai: 1250 x 2375 mm.

Standartiniai dydžiai vartams su plieno užpildu ir papildomu užpildu paprastai tiekiami su vidiniu profiliu.
Persukant tvirtinimo elementus, galimas išorinis profilis.
Modeliai su uždedamu medžio užpildu tiekiami tik su išoriniu profiliu.

Durų stakta montažui angoje:
dydžiai ir konstrukcijos pagal paklausimą.

Matmenų paaiškinimai

| Užsakymo išmatavimai | |
|--|------------------------------------|
| BRB | Orientacinis montavimo plotis |
| BRH | Orientacinis montavimo aukštis |
| LMB | Vidinis mūro angos plotis |
| LMH | Vidinis mūro angos aukštis |
| RAM B | Išorinis rėmo plotis |
| RAM H | Išorinis rėmo aukštis |
| LDB | Naudingasis praėjimo plotis |
| LDH | Naudingasis praėjimo angos aukštis |
| Matomieji praėjimo angos išmatavimai sumažėja, jei atidarymo kampas mažesnis nei 180°. | |
| RSL | Apsauginė lietaus juostelė |
| SF | Nevarstoma sąvara |
| GF | Varstoma sąvara |

* LDH be apatinio profilio + 15 mm

Šoninės durys, dvivėrės

Dydžiai

Plotis (BRB) iki 1300 iki 2500 mm
Aukštis (BRH) iki 1750 iki 2250 mm

Durų stakta montažui angoje: dydžiai ir konstrukcijos pagal pageidavimą.

Standartinė konstrukcija su išoriniu profiliu ir dešiniu varstomu durų sparnu. Pageidaujant vidinio profilio bei varstomo kairiojo sparno, nurodyti pateikiant užsakymą!

Montažo variantai

Išorinė atrama, atidarymas į išorę

Vienvėrės durys

Dvivėrės durys



pagal DIN iš kairės

pagal DIN iš dešinės

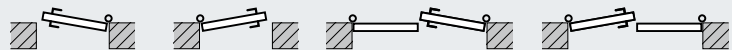
Varstoma sąvara pagal DIN iš kairės

Varstoma sąvara pagal DIN iš dešinės

Vidinė atrama, atidarymas į vidų

Vienvėrės durys

Dvivėrės durys



pagal DIN iš kairės

pagal DIN iš dešinės

Varstoma sąvara pagal DIN iš kairės

Varstoma sąvara pagal DIN iš dešinės

Kai durys yra su vidiniu profiliu, apatinį profilį būtina pašalinti ir pasirūpinti vandens nutekėjimu į išorę.
Duris garažuose, stovintčiuose priešvėjinėje pusėje, dažniausiai reikėtų įrengti su išoriniu profiliu.

Hörmann: kokybė be kompromisų



Hörmann KG Amshausen, Vokietija



Hörmann KG Antriebstechnik, Vokietija



Hörmann KG Brandis, Vokietija



Hörmann KG Brockhagen, Vokietija



Hörmann KG Dissen, Vokietija



Hörmann KG Eckelhausen, Vokietija



Hörmann KG Freisen, Vokietija



Hörmann KG Ichtershausen, Vokietija



Hörmann KG Werne, Vokietija



Hörmann Genk NV, Belgija



Hörmann Alkmaar B.V., Nyderlandai



Hörmann Legnica Sp. z o.o., Lenkija



Hörmann Beijing, Kinija



Hörmann Tianjin, Kinija



Hörmann LLC, Montgomery IL, JAV



Hörmann Flexon, Leetsdale PA, JAV

Hörmann- vienintelis gamintojas tarptautinėje rinkoje, galintis pateikti daugybę kompleksinių sprendimų kiekvienam statybiniam projektui. Hörmann produkcija pagaminta modernių technologijų gamyklose pagal naujausius technikos standartus. Hörmann pardavimų ir serviso tinklas paplitęs visoje Europoje, kompanijos gamyklos veikia Kinijoje bei JAV. Hörmann- Jūsų patikimas partneris, užtikrinantis aukščiausią kokybę be kompromisų.

VARTAI

PAVAROS

**PRAMONINIAI
SEGMENTINIAI VARTAI**

KROVIMO SISTEMOS

DURYS

STAKTOS

