



# HUISSERIES EN ACIER

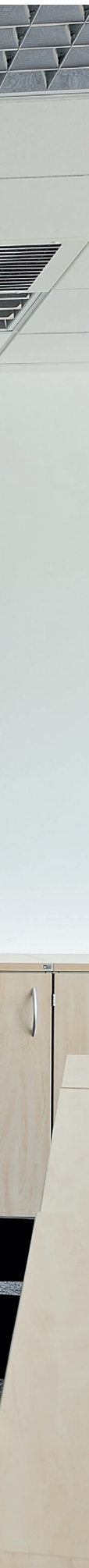
**NOUVEAU.** Huisserie de calage en acier VarioFix en exécution acier inoxydable ou scindée en 3 parties

**HÖRMANN**









4

Les bonnes raisons de  
choisir les huisseries  
en acier Hörmann.



14

Domaines  
d'application.



18

Executions.  
Equipements.  
Détails.



# La qualité de marque « Made in Germany »

L'entreprise familiale Hörmann offre toutes les menuiseries importantes pour la construction et la rénovation d'une seule source. Elles sont fabriquées dans des usines spécialisées suivant les procédés de fabrication à la pointe de la technique. En outre, nos collaborateurs travaillent énergiquement à la mise au point de nouveaux produits, à des améliorations de détails et développements constants. Il en résulte de nombreux brevets et avantages commerciaux décisifs.







**PERSPECTIVES.** Hörmann montre le bon exemple en couvrant 100 % de ses besoins énergétiques avec de l'électricité verte. Un système de gestion énergétique intelligent et certifié, allié à un envoi postal neutre en émissions de CO<sub>2</sub> et au recyclage de matières premières, permet d'économiser chaque année plus de 40 000 tonnes de CO<sub>2</sub>. De plus, nous compensons plus de 100 000 tonnes de CO<sub>2</sub> en soutenant des projets éoliens et de reboisement en coopération avec ClimatePartner.



Vous trouverez de plus amples informations sur [www.hormann.fr/a-propos-de-hoermann/environnement](http://www.hormann.fr/a-propos-de-hoermann/environnement)





# Planification durable pour une construction innovante

Les conseillers spécialisés expérimentés de nos équipes commerciales vous accompagnent de la conception du projet à la réception des travaux, en passant par les mises au point. Des documents de travail complets, notamment les données techniques, sont disponibles en version imprimée, mais aussi en format électronique sur le site [www.hormann.fr](http://www.hormann.fr)







**DURABILITE PROUVEE.** L'ift (Institut für Fenstertechnik) de Rosenheim a délivré à Hörmann une attestation de durabilité sous forme d'une déclaration environnementale de produits (EPD) suivant la norme ISO 14025. Cette EPD a été créée sur la base de la norme EN ISO 14025:2011 et de la norme EN 15804:2012. En outre, la norme sur les procédures de développement de déclarations environnementales de Type III s'applique. Cette déclaration repose sur le document RCP « Portes et portails » PCRTT-1.1:2011.



**PROGRAMME POUR ARCHITECTES.** Une commande claire par menus déroulants et icônes, couplée à une fonction de recherche, vous garantit un accès rapide aux descriptifs pour cahier des charges et à plus de 9000 schémas (au format DWG ou PDF) de plus de 850 produits Hörmann. En outre, les données BIM de nombreux produits peuvent être mises à disposition pour la modélisation des données du bâtiment, dans le but d'une planification, d'un concept, d'une construction et d'une gestion rentables de bâtiments. Des photos et représentations réalistes complètent les informations fournies pour de nombreux produits.



Réalisez votre planification à l'aide du programme pour architectes sur le site [hormann.fr/architectes/conseils-aux-architectes/logiciel-pour-architectes/](http://hormann.fr/architectes/conseils-aux-architectes/logiciel-pour-architectes/)



**PRODUCTS  
FOR BIM**

Nous sommes membres du groupement professionnel de produits de construction numériques de l'association allemande Bausysteme e.V.



# Finition de qualité

Des techniques de production de pointe garantissent la fabrication d'huisseries aux dimensions précises ainsi qu'un positionnement parfait de toute la quincaillerie et toutes les pièces fonctionnelles. L'onglet de toutes les huisseries standard monobloc est produit par soudage au laser. Cela assure une liaison solide entre les différentes pièces et constitue un cordon de soudage propre. Ce processus vous permet d'obtenir des huisseries en acier qui séduisent par leur design sophistiqué, leur surface plane et leur qualité durable.







7 couleurs  
préférentielles  
RAL au choix



Exécution en  
acier inoxydable

**SURFACE PARFAITE.** La couche d'apprêt appliquée en usine offre une protection optimale de l'hubriserie ainsi qu'une excellente base pour la suite du traitement. En outre, le revêtement de finition à base de poudre séduit par sa finition optimale et se distingue par son élasticité élevée, sa résistance aux chocs, sa brillance et sa couleur longue durée. De plus, les hubriseries sont disponibles en 7 couleurs préférentielles, en couleurs RAL au choix ou en couleurs spéciales. Lorsque les surfaces d'hubriserie doivent présenter une résistance extrême face aux influences extérieures, les exécutions en acier inoxydable (V2A / V4A) constituent le premier choix.

→ Vous trouverez plus d'informations à partir de la page 18.



Montage facile

**POSE RAPIDE ET SIMPLE.** Grâce à un gabarit de perçage spécial, la patte d'ancrage conique universelle stable pour hubriseries en acier en 2 parties facilite le montage des hubriseries sur tous types de mur. Pour les tailles standards, la perforation des supports maçonnés et les travaux d'évidement pour les plaques de placo-plâtre ne sont plus nécessaires.

→ Vous trouverez plus d'informations à partir de la page 24.

Tous les types d'hubriserie sont également disponibles en acier inoxydable.

Patte d'ancrage conique universelle pour montage sur tous types de mur





# Huisserie de calage en acier VarioFix

Seule l'huisserie de calage en acier VarioFix offre une résistance élevée et un design élégant combinés au principe de montage d'une huisserie en bois. Grâce à son design esthétique et moderne, cette huisserie de calage en acier convient aussi bien pour l'habitat que dans des locaux commerciaux. Grâce à sa feuillure décorative réglable, les différentes épaisseurs de mur sont compensées sans problème lors de rénovations ou de constructions neuves.







**GRANDE LONGÉVITÉ.** Grâce à son revêtement haut de gamme, l'huissérie de calage en acier VarioFix résiste aux petits accrochages quotidiens et permet une retouche aisée des surfaces endommagées. L'huissérie n'a également rien à craindre de l'eau de lavage ou d'un nettoyage en profondeur.



**DESIGN HAUT DE GAMME.** Pour l'huissérie de calage en acier VarioFix, les jonctions sont soudées et lissées par ponçage afin que les coupes d'onglet soient invisibles dans les angles. Pour les portes à vantail affleurant, la solide construction garantit un jeu parfaitement homogène, tout gauchissement de l'huissérie étant exclu après la pose.



**MONTAGE RAPIDE.** L'huissérie de calage en acier VarioFix a non seulement l'aspect d'une huissérie traditionnelle, mais elle se monte également de la même manière (avec 50% de rapidité en plus). Au lieu de coller et visser séparément le panneau et le revêtement comme avec une huissérie en bois, il suffit d'assembler avec VarioFix la partie à feuillure et la partie à contrefeuillure dans la baie.

→ Vous trouverez plus d'informations à partir de la page 26.

# Vous choisissez votre huisserie, nous nous chargeons du reste !

Les huisseries en acier peuvent être équipées, au choix, de systèmes de paumelle et de joints particuliers ainsi que de nombreux équipements spéciaux pour plus de confort et de sécurité. Elles sont utilisables aussi bien pour des panneaux de porte affleurants qu'avec recouvrement de feuillure en bois, en verre ou en acier. Toutes les exécutions conviennent à une pose sur maçonnerie, béton, béton cellulaire, panneaux de plâtre et ossature métallique.







Porte en verre avec huisserie en acier



Huisserie de porte coulissante à galandage

**HUISSERIE SANS RECOUVREMENT.** L' huisserie sans recouvrement (illustration page de gauche) est la solution design pour un intérieur moderne. La combinaison d'une fine aile de recouvrement, d'un ferme-porte intégré et de paumelles masquées convainc avec un aspect de porte minimaliste.

**PORTES EN VERRE EXCLUSIVE.** La solution élégante pour portes en verre séduit par l'aspect affleurant de son aile de recouvrement, de son panneau de porte en verre et de son système de paumelle et de fermeture. Le tout garantit une transparence maximale et un aspect de porte exclusif.

**PORTES COULISSANTES COMPACTES.** Dans un design exclusif, à galandage ou en applique et partout où les mètres carrés sont comptés, les portes coulissantes sont la solution idéale. Elles sont dotées de ferrures d'une grande longévité et assurant un déplacement aisé. Elles sont également proposées avec arrêt progressif sur un ou deux côtés et avec motorisation (en option).

→ Vous trouverez plus d'informations concernant les systèmes de paumelles, les joints et les équipements à partir de la page 20.

**HOTEL.** Dans les hôtels et les gîtes, les passages et les portes doivent résister à des sollicitations extrêmes, tout en offrant une conception flexible en matière de couleurs et de personnalisation. Les huisseries en acier avec revêtement de finition à base de poudre, à peindre ou avec couche d'apprêt répondent parfaitement à ces attentes et sont, en outre, sans entretien et particulièrement résistantes.



A GAUCHE. Huisseries en acier avec porte en bois haut de gamme résistante au feu

EN HAUT A DROITE. Huisserie de calage en acier VarioFix avec porte en bois affleurante

EN BAS A DROITE. Huisserie sans recouvrement avec porte en bois affleurante







**CONSTRUCTION RESIDENTIELLE.** Dans l'habitat, les huisseries en acier constituent des éléments architecturaux modernes et d'une qualité durable. Les huisseries en acier avec revêtement de finition à base de poudre ont l'aspect d'huisseries en bois. Les joints en angle soudés et lissés par ponçage rendent invisibles les coupes d'onglet. Avec sa fine aile de recouvrement, l'huisserie affleurante s'intègre discrètement aux concepts d'intérieur les plus modernes. En outre, elle répond aux exigences les plus élevées en matière de design grâce à ses paumelles masquées ou à rouleaux filigranes.

**HOPITAUX.** Les cadres de porte en acier sont la solution idéale pour les tâches variées devant être accomplies dans les hôpitaux. Grâce à leur grande largeur d'ouverture, les huisseries avec montants biseautés rendent par exemple le passage des lits plus aisé. Les huisseries en acier et acier inoxydable Hörmann satisfont, quant à elles, sans aucun problème aux exigences rigoureuses en matière de propreté, d'hygiène et de rentabilité requises chaque jour en milieu hospitalier.

EN HAUT. Huisserie enveloppante en acier

EN BAS A GAUCHE. Huisserie de calage en acier VarioFix avec porte d'intérieur en acier et imposte vitrée

EN BAS A DROITE. Huisseries de calage en acier VarioFix avec porte d'intérieur en acier et imposte vitrée







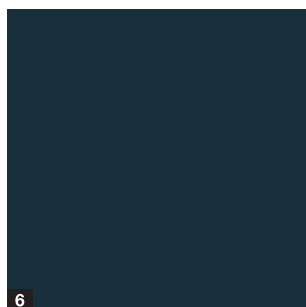
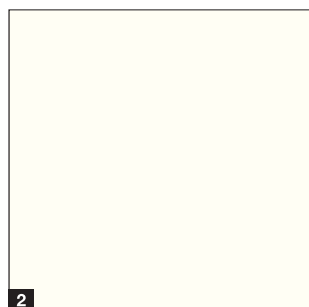
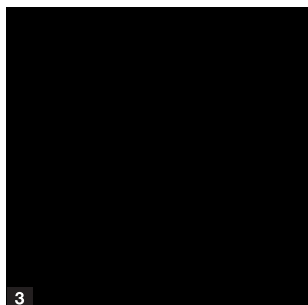
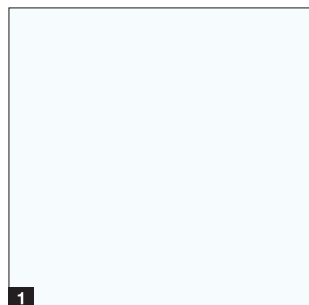
**BATIMENTS PUBLICS.** Pour les bureaux, les écoles et les jardins d'enfants à forte fréquentation ainsi que pour répondre aux exigences élevées en matière de robustesse et de sécurité, Hörmann propose des huisseries adaptées. Les parties latérales et impostes vitrées assurent, quant à elles, des pièces lumineuses.

# Couleurs et surfaces

Au gré de vos envies

---

Couleurs préférées en cas de revêtement de finition à base de poudre



Surface en acier inoxydable





**Couleurs préférentielles en cas de revêtement de finition à base de poudre**

- 1 RAL 9016 Blanc trafic
- 2 RAL 9010 Blanc pur
- 3 RAL 9005 Noir foncé **.NOUVEAU**
- 4 RAL 9006 Aluminium blanc
- 5 RAL 7035 Gris clair
- 6 RAL 7016 Gris anthracite
- 7 CH 703 Anthracite

**Surface en acier inoxydable**

- 8 Polissage-brossage au grain 240

**Emballage de transport sûr**

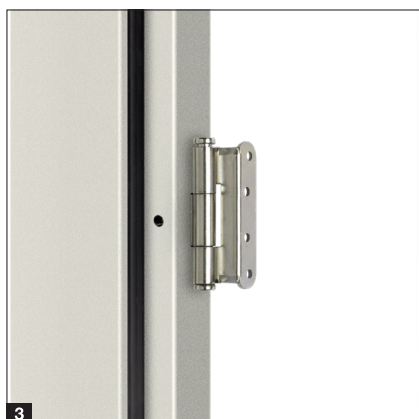
Toutes les huisseries en acier avec revêtement de finition à base de poudre sont livrées dans un emballage de transport stable. Pour les huisseries individuelles, celui-ci est en carton **9** ou en papier bulle. Pour la livraison de plusieurs huisseries, des palettes sont utilisées.

Les huisseries avec couche d'apprêt assemblées par vis sont livrées dans un film ou en option dans un carton épais et empilable **10**.



# Systèmes de paumelles

Pour poids de vantail jusqu'à 120 kg



## 1 VX 7939 / 120

Capacité de charge jusqu'à 120 kg\*

## 2 V 8130

Capacité de charge jusqu'à 60 kg\*

## 3 V 8037 WF

Capacité de charge jusqu'à 70 kg\*

## 4 Paumelle masquée

Capacité de charge de 40 à 180 kg selon l'exécution

## 5 VN 2927 / 160 Compact Planum (huisserie sans recouvrement)

Capacité de charge jusqu'à 100 kg

## 6 Paumelle Euro masquée 3D AN .NOUVEAU

Capacité de charge jusqu'à 60 kg\*

## 7 Roundstyle VR 120

Capacité de charge jusqu'à 100 kg

EXECUTIONS. EQUIPEMENTS. DETAILS

\* Valeurs de charge : poids max. du panneau de porte, en tenant compte des facteurs de charge pour un panneau d'une dimension de 1000 mm x 2000 mm avec utilisation de deux paumelles montées à intervalle de 1435 mm.





**1 Protection de gâche synthétique**  
Exécution affleurante

**2 Gâche plate V2A**  
Avec recouvrement de feuillure

**3 Gâche plate V2A**  
Avec recouvrement de feuillure et  
ajustement pour pêne

**4 Gâche de pêne V2A**  
Avec recouvrement de feuillure pour  
portes en verre

**5 Gâche plate V2A**  
Exécution affleurante

**6 Gâche plate V2A**  
Avec ajustement pour pêne,  
exécution affleurante

**7 Protection de gâche en VA**  
Avec recouvrement de feuillure

**8 Protection de gâche en VA**  
Exécution affleurante

# Joint

Pour une fermeture quasi inaudible

Grâce à la forme spéciale de la rainure, les joints à chambre creuse haut de gamme et à élasticité durable sont simples à insérer et fixés de manière stable. Ils assurent une fermeture de porte particulièrement étanche et silencieuse. Le joint standard est disponible en gris, blanc, marron et noir.

## 1 Joint PVC standard

En option : joint TPE sans plastifiant

## 2 Joint PVC

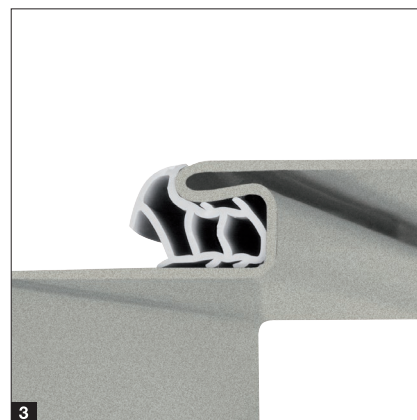
Pour largeur de feuillure de 20 mm

## 3 Joint PVC

Pour huisseries en acier inoxydable

## 4 Joint spécial

Pour une isolation acoustique plus élevée (42 dB au lieu de 35 dB) pour tous les types d'huisserie





## 1 Huisseries monobloc

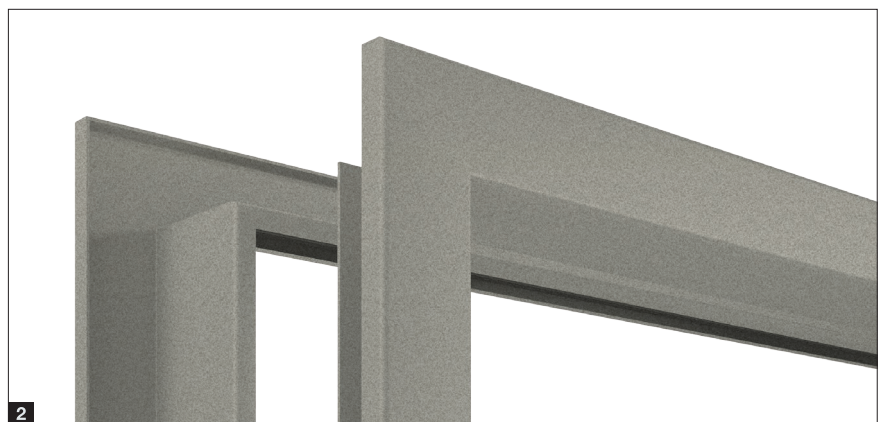
Soudage en onglet et meulage pour parois massives, cloisons sèches et pose tout au long de la paroi

## 2 Huisseries en 2 parties

Division invisible dans la rainure d'étanchéité pour rénovation et pose ultérieure

## 3 Huisseries en 3 parties ou en 6 parties

Séparation en onglet et emballage pour montage aisé par vis pour parois massives et cloisons sèches



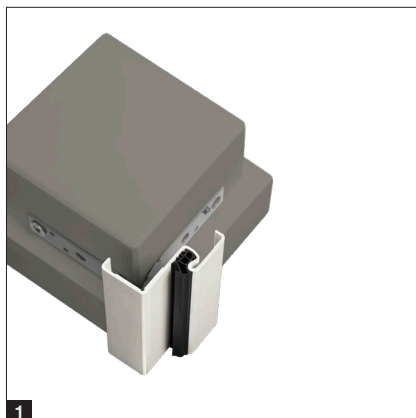
# Types de montage individuels

Huisseries pour ossature métallique et maçonnerie

## Huisserie d'angle

**1** Montage avec patte d'ancrage à cheviller à clou

**2** Montage avec mousse de montage bi-composants, pour pose ultérieures, en 1 partie



## Huisseries enveloppantes

**3** Montage avec pattes d'ancrage rapides

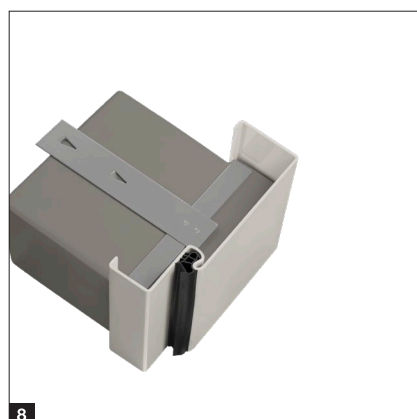
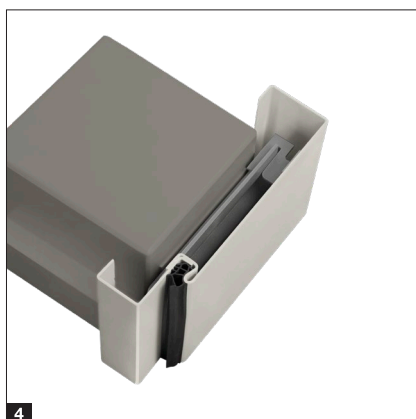
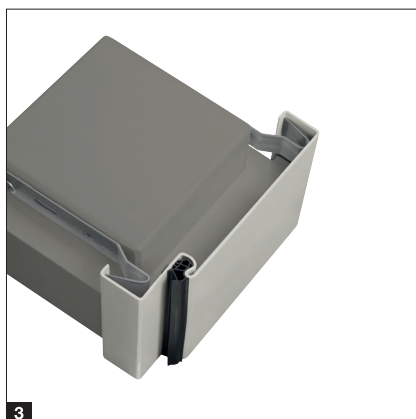
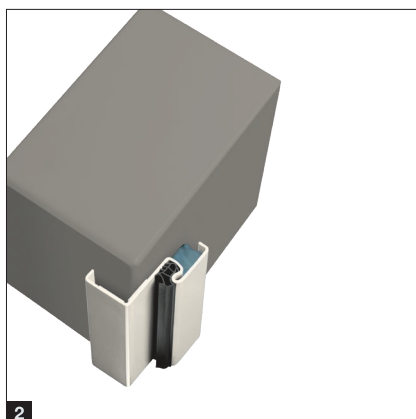
**4** Montage avec patte d'ancrage conique, en 2 parties pour pose ultérieure

**5** Montage par chevilles et trous coniques dans le jour

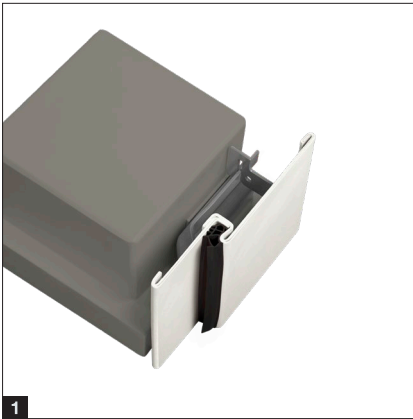
**6** Montage par chevilles à travers le jour avec perçage et cache

**7** Montage par pattes d'ancrage à hélices

**8** Montage par pattes coulissantes







1



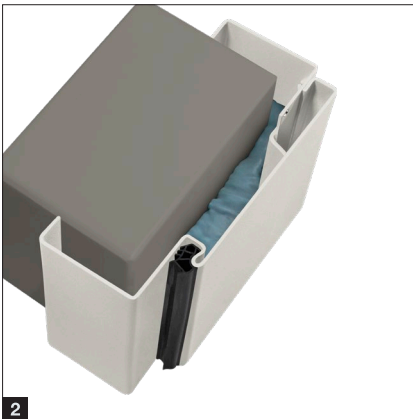
5

### Huisserie sans recouvrement avec faible largeur frontale

1 Montage avec patte d'ancrage conique

### Huisserie de calage en acier VarioFix

2 Montage avec mousse de montage bi-composants, en 2 parties pour pose ultérieure



2

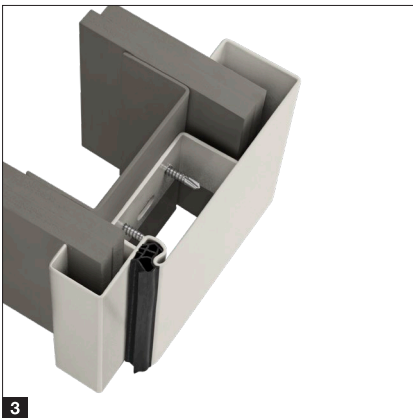


6

### Huisseries enveloppantes

3 Montage avec oméga

4 Montage avec patte d'ancrage conique, en 2 parties pour pose ultérieure



3

5 Montage par trous coniques à travers l'aile de recouvrement

### Huisserie sans recouvrement avec faible largeur frontale

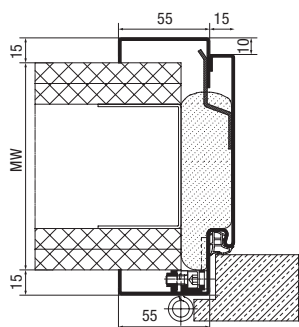
6 Montage avec patte d'ancrage conique



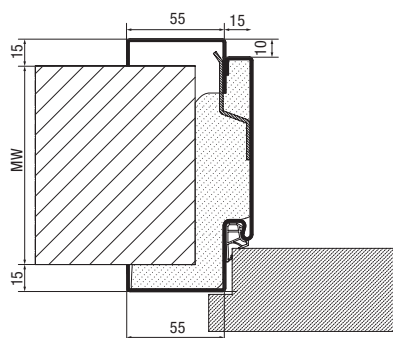
4

# Technique

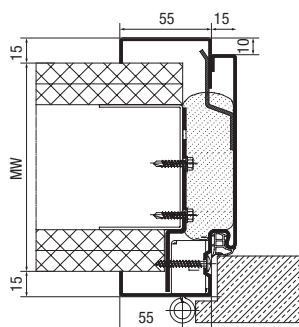
## Huisserie de calage en acier VarioFix



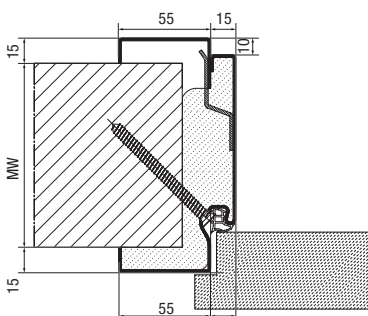
Pose sur ossature métallique, avec recouvrement de feuillure sans adaptateur, injecté de mousse



Pose sur maçonnerie, avec recouvrement de feuillure sans adaptateur, injecté de mousse



Pose sur ossature métallique, avec recouvrement de feuillure, avec adaptateur (jusqu'à un poids de vantail de 80 kg)



Pose sur maçonnerie, fixation diagonale (trou rapide dans la zone de rainure), avec recouvrement de feuillure, pour portes d'intérieur Hörmann avec équipement de sécurité CR 2 / CR 3

### Poids de vantail

En tenant compte de système de paumelle avec vissage en biais

- Jusqu'à 50 kg dans tous les types de mur (injection ponctuelle de mousse)
- **NOUVEAU.** Jusqu'à 80 kg dans tous les types de mur (avec adaptateur supplémentaire côté paumelles ou injection à 100 %)
- Jusqu'à 120 kg sur parois massives ou poteaux en bois

### Dimensions standards

Dimension jour pour construction	
Largeur	Hauteur
625	2000
750	2000
875	2000
1000	2000
625	2125
750	2125
875	2125
1000	2125

Toutes les dimensions sont en mm, dimension jour pour construction = dimension commandée

### Compensation des épaisseurs de mur

Epaisseurs mur MW	Plage de réglage
100	95 – 115
125	120 – 140
150	145 – 165
175	170 – 190
205	200 – 220
270	265 – 285





**Panneaux de porte à recouvrement de feuillure**



**Panneaux de porte affleurants**



**NOUVEAU. Exécution en acier inoxydable**



**Montage 50 % plus rapide**



**Livrable en 6 jours ouvrés max.**

### Parfaitement assortis

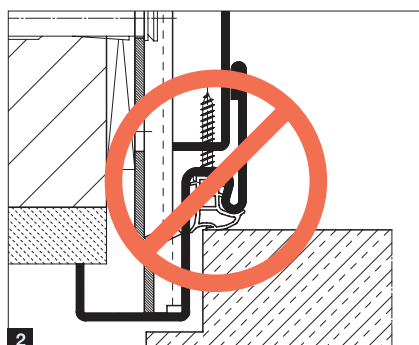
L'huissérie de calage en acier VarioFix convient parfaitement aux autres huisseries en bois grâce à son aile de recouvrement de 55 mm de chaque côté. Assortie aux portes d'intérieur Hörmann avec surface Duradecor, l'huissérie est livrable en RAL 9016. Pour un aspect d'huissérie particulièrement harmonieux, nous vous proposons l'exécution standard avec joint blanc **1**. L'huissérie de calage en acier VarioFix se combine à des panneaux de porte affleurants ou avec recouvrement de feuillure et, sur demande, est également disponible avec des paumelles masquées et une élégante gâche en acier inoxydable. Pour les petits budgets, optez pour une surface avec couche d'apprêt et coupes en onglet soudées par points. L'huissérie est conçue pour un emploi avec des panneaux de porte en verre, bois et acier.

### Montage simple

L'huissérie de calage en acier VarioFix se pose sur tous les types de mur, comme une huisserie en bois sans vis et à l'aide de la nouvelle mousse de montage à bi-composants de Hörmann. Cela se traduit par un gain de temps pouvant atteindre 50 % lors du montage. A l'inverse des huisseries en acier traditionnelles, l'ajustement de l'huissérie de calage en acier VarioFix à l'épaisseur de cloison n'a pas lieu dans la zone visible de l'extérieur, éliminant ainsi tout repli supplémentaire inesthétique **2**. Grâce à l'ajustement au niveau de la feuillure décorative, il compense des tolérances murales pouvant atteindre 20 mm (de -5 à +15 mm). **NOUVEAU.** L'exécution à assemblage par vis **3** est non seulement rapide à monter, mais elle offre aussi un transport compact.

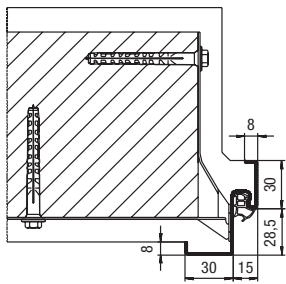
### Délai de fabrication rapide

L'huissérie de calage en acier VarioFix en exécution avec couche d'apprêt et revêtement de finition à base de poudre en blanc trafic RAL 9016 est livrable en 48 dimensions standards et 6 épaisseurs de murs, dans un délai maximal de 6 jours ouvrés ou peut être récupérée à tout moment en usine. Les épaisseurs murs de 100, 125, 150, 175, 205 et 270 mm sont adaptées au montage sur ossature métallique ou sur maçonnerie.

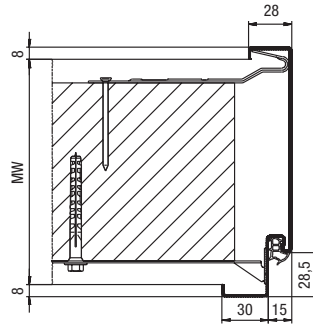


# Technique

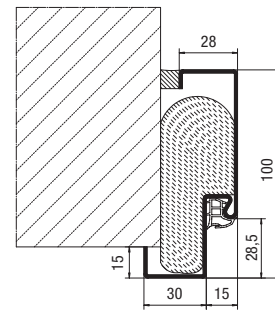
Dimensions standards, huisserie d'angle et huisserie enveloppante



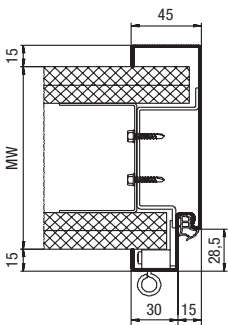
Huisserie d'angle pour maçonnerie



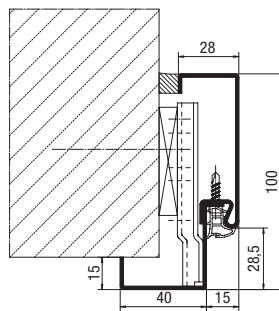
Huisserie enveloppante monobloc pour maçonnerie



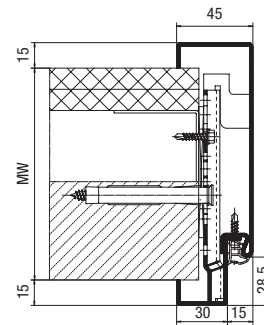
Huisserie d'angle monobloc pour pose ultérieure, pour tous types de mur



Huisserie enveloppante monobloc pour ossature métallique



Huisserie d'angle en 2 parties pour pose ultérieure, pour tous types de mur



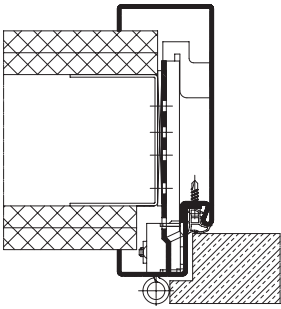
Huisserie enveloppante en 2 parties pour tous types de mur

## Huisserie d'angle et huisserie enveloppante

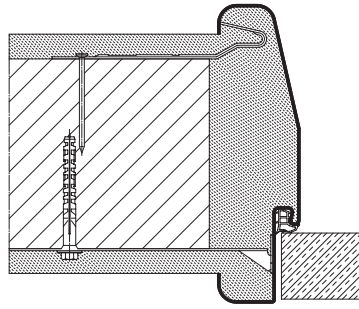
Dimension jour pour construction	Dimension de feuillure d'huisserie	Dimension de passage libre huisserie
Largeur x Hauteur	Largeur x Hauteur	Largeur x Hauteur
625 x 2000	591 x 1983	561 x 1968
750 x 2000	716 x 1983	686 x 1968
875 x 2000	841 x 1983	811 x 1968
1000 x 2000	966 x 1983	936 x 1968
625 x 2125	591 x 2108	561 x 2093
750 x 2125	716 x 2108	686 x 2093
875 x 2125	841 x 2108	811 x 2093
1000 x 2125	966 x 2108	936 x 2093

Toutes les dimensions sont en mm, dimension jour pour construction = dimension commandée

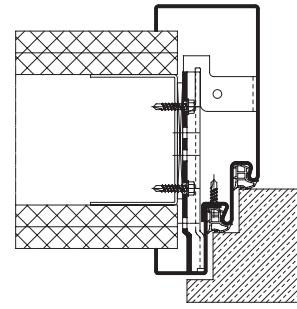




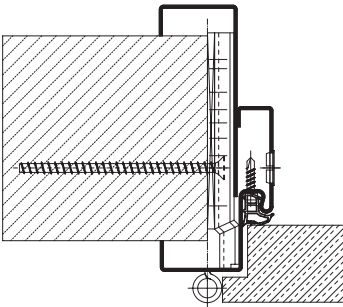
Huisserie en 2 parties sans ajustement de l'huisserie, avec recouvrement de feuillure



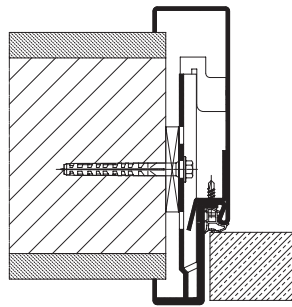
Huisserie monobloc pour maçonnerie avec jour biseauté et rayons, affleurante



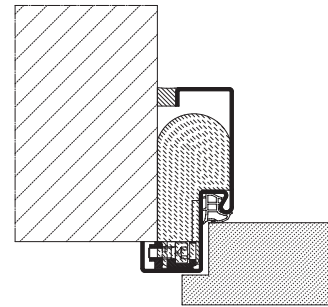
Huisserie en 2 parties avec double feuillure et recouvrement de feuillure



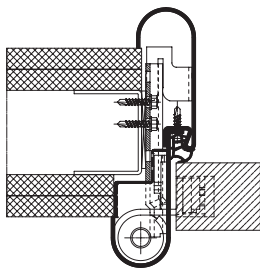
Huisserie télescopique en 2 parties sans ajustement de l'huisserie, avec recouvrement de feuillure .NOUVEAU



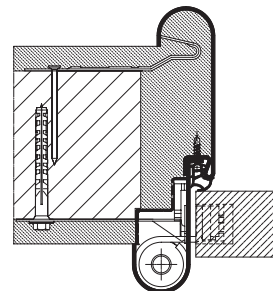
Huisserie en 2 parties avec insert en plomb, affleurante



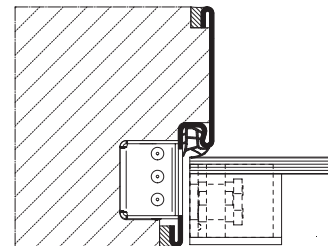
Huisserie d'angle monobloc sans patte d'ancrage pour une pose ultérieure, avec recouvrement de feuillure



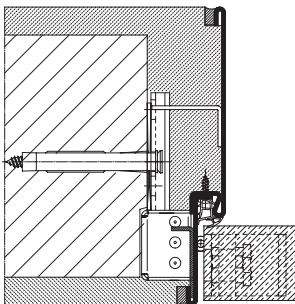
Huisserie en 2 parties « Roundstyle », affleurante, pour ossature métallique avec sécurité antipincement côté paumelles



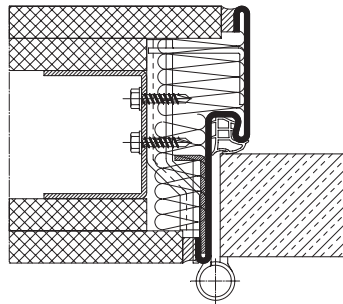
Huisserie en 2 parties « Roundstyle », affleurante, pour maçonnerie avec sécurité antipincement côté paumelles



Huisserie monobloc sans recouvrement, affleurante, paumelle pour porte en verre



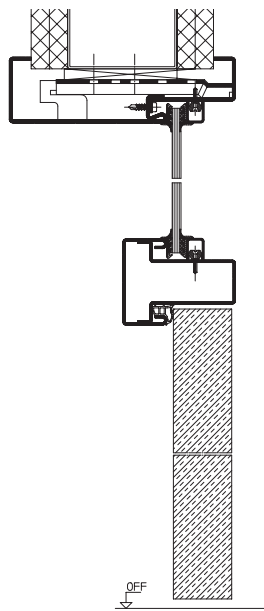
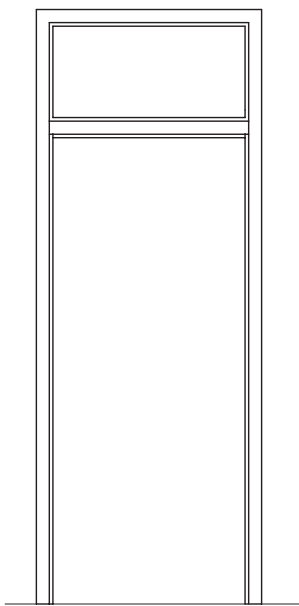
Huisserie en 2 parties sans recouvrement, affleurante, pour maçonnerie, avec paumelle masquée



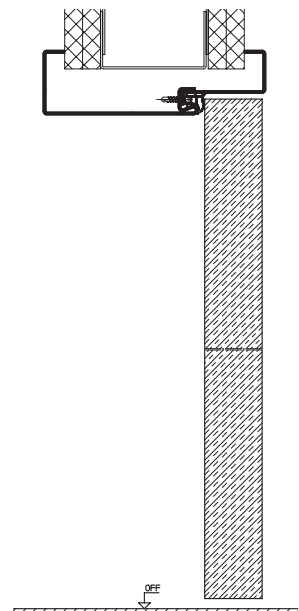
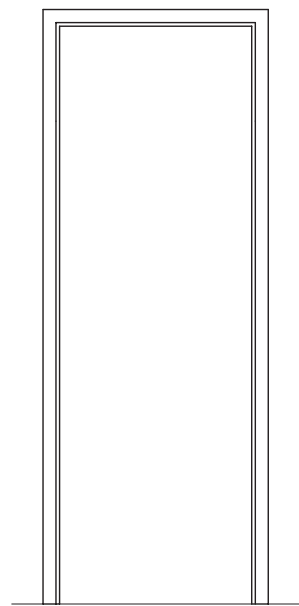
Huisserie monobloc sans recouvrement pour ossature métallique, affleurante, avec système de paumelles VN 2927 / 160 Compact Planum

# Technique

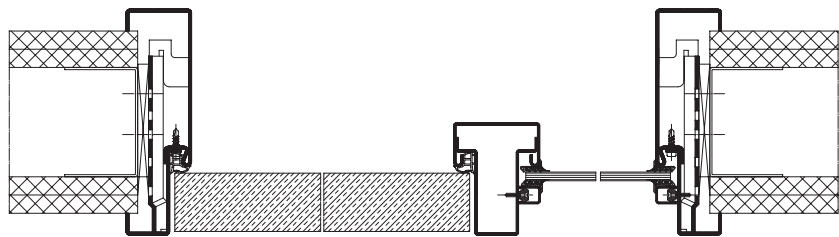
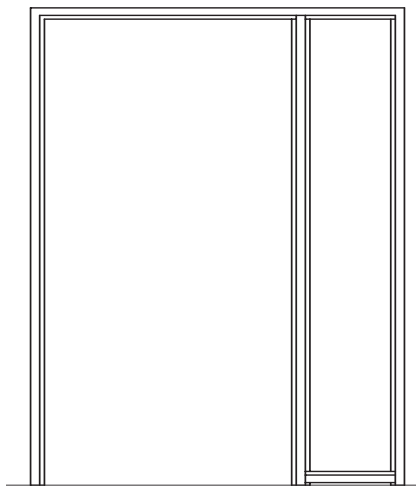
Huisseries à hauteur d'étage, parties latérales, impostes vitrées



Huisserie enveloppante avec imposte vitrée

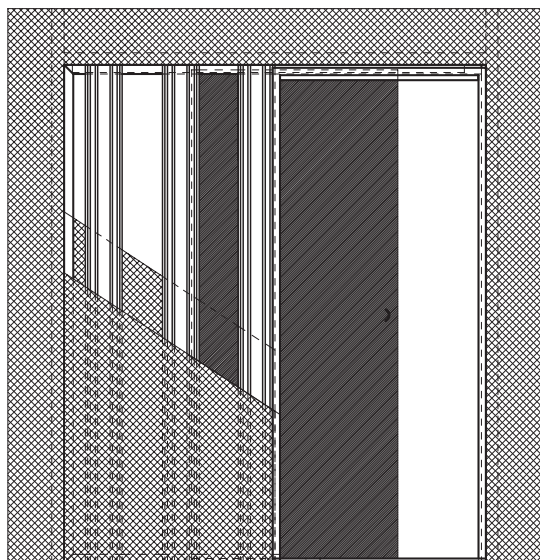


Huisserie enveloppante à hauteur d'étage préparée en option pour faux-linteau

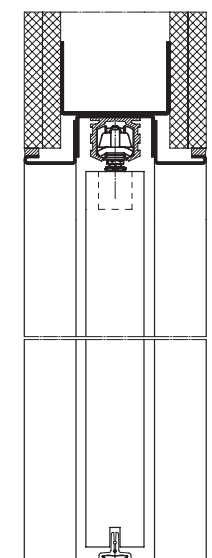


Huisserie enveloppante avec partie latérale

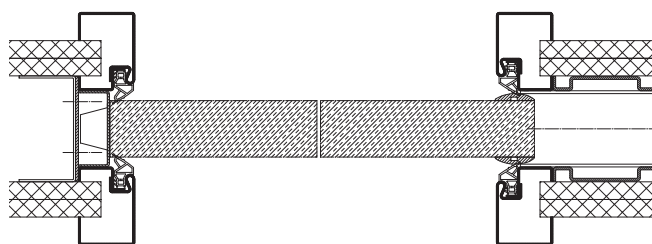




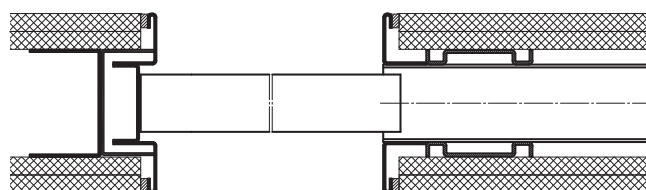
Porte coulissante, construction caisson avec faux-linteau



Huisserie de porte coulissante sans recouvrement, construction caisson sans faux-linteau



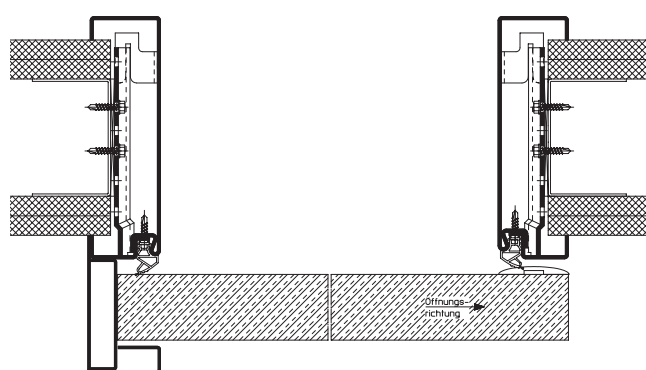
Huisserie de porte coulissante à galvanage, à fermeture hermétique



Huisserie de porte coulissante sans recouvrement à galvanage



Huisserie de porte coulissante VarioFix en applique

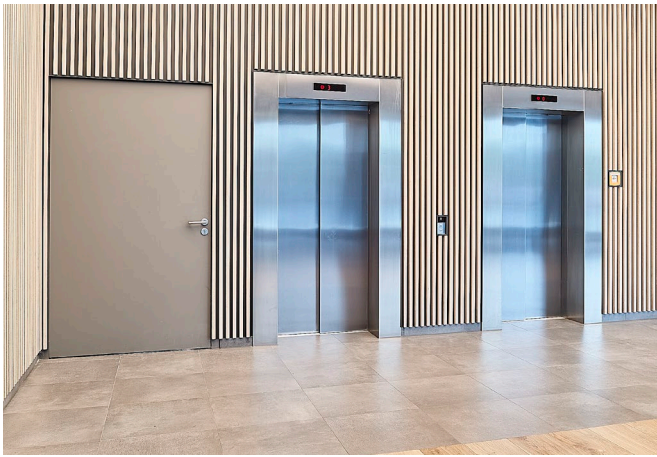


Huisserie de porte coulissante en applique, à fermeture hermétique

# Un fabricant unique pour l'habitat et l'industrie

Notre vaste gamme de produits offre une solution adaptée à chaque exigence. Tous nos produits sont combinés de manière optimale afin d'assurer une sécurité de fonctionnement élevée. Cela fait de nous un partenaire fiable et innovant pour tous vos projets de construction pour l'habitat et l'industrie.

**PORTES INDUSTRIELLES. EQUIPEMENTS DE QUAI. PORTES COULISSANTES.  
PORTES TERTIAIRES. SYSTÈMES DE CONTRÔLE D'ACCÈS**



Les portes représentées sont parfois dotées d'équipements spéciaux et ne correspondent par conséquent pas toujours à l'exécution standard. Pour des raisons techniques d'imprimerie, les teintes et surfaces représentées n'ont pas de caractère contractuel. Droits d'auteur réservés. Reproduction, même partielle, uniquement avec notre autorisation. Sous réserve de modifications.