



STAHLZARGEN

Stahlfutterzarge VarioFix in Edelstahl ausführung auch 3-teilig zerlegt



4



14



18



Inhalt

- 4 **Gute Gründe für Hörmann**

- 14 **Anwendungsbereiche**
 - 14 Hotel- und Wohnungsbau
 - 16 Krankenhäuser und öffentliche Gebäude

- 18 **Ausführungen, Zubehör, Technik**
 - 18 Farben und Oberflächen
 - 20 Bandsysteme
 - 21 Schließbleche
 - 22 Dichtungen
 - 23 Einbauprinzipien
 - 24 Individuelle Montagearten
 - 26 Technik

BILD SEITE 2. Aluminium-Rohrrahmenobjektüren mit Stahlzarge

Markenqualität Made in Germany



Das Familienunternehmen Hörmann bietet alle wichtigen Bauelemente für das Bauen und Modernisieren aus einer Hand. Sie werden in hochspezialisierten Werken nach dem neuesten Stand der Technik gefertigt. Darüber hinaus arbeiten unsere Mitarbeiterinnen und Mitarbeiter intensiv an neuen Produkten, ständigen Weiterentwicklungen und Detailverbesserungen. So entstehen Patente und Alleinstellungen am Markt.





WIR DENKEN UND HANDELN GRÜN. Als Familienunternehmen sind wir uns der Verantwortung für nachfolgende Generationen bewusst und bieten auf Kundenwunsch alle Produkte für den Objektbau optional CO₂-neutral an. Damit besteht die Möglichkeit, mit der Kaufentscheidung die Kompensationskosten für verbleibende Emissionen zu übernehmen und so aktiv einen Beitrag zu leisten. Hörmann verfolgt mit der Nachhaltigkeitsstrategie das Ziel, Emissionen zu reduzieren und zu vermeiden. Wir decken unseren kompletten Strombedarf an allen europäischen Produktionsstandorten zu 100% mit bezogenem Ökostrom aus erneuerbaren Energien. Zusätzlich reduzieren wir durch viele weitere Maßnahmen unseren Verbrauch und sparen jährlich mehr als 75000 Tonnen CO₂ ein. Die verbleibenden Emissionen kompensieren wir durch die Förderung von zertifizierten Klimaschutzprojekten in Kooperation mit ClimatePartner.



Weitere Informationen finden Sie unter www.hoermann.com/nachhaltigkeit



ClimatePartner
zertifiziertes Produkt
climate-id.com/FYZNUF



CO₂
berechnen
reduzieren
beitragen

Nachhaltig geplant für zukunftsweisendes Bauen

Erfahrene Fachberater der kundennahen Vertriebsorganisation begleiten Sie von der Objektplanung über die technische Klarstellung bis hin zur Bauabnahme. Komplette Arbeitsunterlagen, wie z. B. Einbaudaten, erhalten Sie nicht nur in gedruckter Form, sondern auch immer aktuell unter www.hoermann.de





NACHHALTIG DOKUMENTIERT. Hörmann hat sich die Nachhaltigkeit durch eine Umweltproduktdeklaration (EPD) nach ISO 14025 vom Institut für Fenstertechnik (ift) in Rosenheim bestätigen lassen. Diese EPD wurde auf Basis der EN ISO 14025:2011 und der EN 15804:2012 erstellt. Zusätzlich gilt der allgemeine Leitfaden zur Erstellung von Typ III Umweltproduktdeklarationen. Die Deklaration beruht auf dem PCR-Dokument „Türen und Tore“ PCRTT-1.1:2011.



PRODUKTPORTAL FÜR ARCHITEKTEN UND PLANER.

Eine klare Bedienstruktur sowie die Suchfunktion bieten Ihnen einen schnellen Zugriff auf Ausschreibungstexte, Technische Daten, Zertifikate, CAD-Zeichnungen und vieles mehr. Weiterhin können von vielen Produkten die BIM-Daten für den Building Information Modeling Prozess zur effizienten Planung, Entwurf, Konstruktion und Verwaltung von Gebäuden bereitgestellt werden. Fotos und fotorealistische Darstellungen ergänzen die Informationen vieler Produkte.



Wir sind Mitglied des Fachverbands
Bauprodukte digital im
Bundesverband Bausysteme e.V.



Ausschreibungstexte, CAD-Zeichnungen, BIM-Daten und Dokumente für Ihr Projekt finden Sie unter <https://produktportal.hoermann.de>



Hochwertige Verarbeitung

Modernste Produktionstechniken garantieren maßhaltige Zargenelemente mit perfektem Sitz aller Türbeschläge und aller Funktionsteile. Bei 1-teiligen Normzargen wird die Gehrung im Laserschweißverfahren produziert. Das sorgt für eine robuste Verbindung der Einzelteile und bildet eine saubere Schweißnaht. Durch dieses Verfahren erhalten Sie Stahlzargen, die sowohl durch ein anspruchsvolles Design, eine planebene Oberfläche als auch durch langlebige Qualität überzeugen.





**7 Vorzugsfarben
RAL nach Wahl**



**Edelstahl-
ausführung**

PERFEKTE OBERFLÄCHE. Die werkseitige Grundbeschichtung bietet einen optimalen Schutz der Zarge und eine sehr gute Basis für die weitere Verarbeitung. Zudem überzeugt die hochwertige Pulverbeschichtung durch ein optimales Finish und zeichnet sich durch hohe Härte, hohe Elastizität und Schlagverformbarkeit sowie Glanz- und Farbtonerhaltung aus. Zusätzlich erhalten Sie die Zargen in einer von 7 Vorzugsfarben sowie in RAL nach Wahl oder Sonderfarben. Wenn hohe Anforderungen an die Widerstandsfähigkeit gegen äußere Einflüsse an die Zargenoberfläche gestellt werden, sind Zargen aus Edelstahl (V2A / V4A) erste Wahl.

→ Weitere Informationen finden Sie ab Seite 18.



**Montage-
freundlich**

EINFACHER, SCHNELLER EINBAU. Der stabile Universal-Trapezanker bei 2-schaligen Stahlzargen mit einem speziellen Lochbild ermöglicht die Montage der Zargen in alle Wandtypen. Stemmarbeiten bei Massivwänden oder Ausspararbeiten bei Gipskartonplatten sind in den Standardgrößen nicht erforderlich. Genauso einfach lässt sich die Blockzarge E50 in allen Wandtypen mit Dübel durch die Laibung montieren.

→ Weitere Informationen finden Sie ab Seite 24.

Alle Zargenausführungen sind auch in Edelstahl erhältlich

Universal-Trapezanker zur Montage an alle Wandtypen



Stahlfutterzarge VarioFix

Hohe Widerstandsfähigkeit und elegante Formgebung kombiniert die Stahlfutterzarge VarioFix mit dem Montageprinzip einer Zarge aus Holz. Mit ihrem ästhetischen und modernen Design eignet sich die Stahlfutterzarge sowohl für den Einsatz in privaten als auch gewerblichen genutzten Räumen. Und durch den verstellbaren Zierfalz werden unterschiedliche Wandstärken bei Renovierungen oder im Neubau problemlos ausgeglichen.





BESONDERS LANGLEBIG. Durch die hochwertige Beschichtung verkräftet die Stahlfutterzarge VarioFix auch mal einen Zusammenstoß mit einem Spielauto oder Staubsauger und Oberflächenbeschädigungen lassen sich einfach ausbessern. Auch Wischwasser oder eine gründliche Reinigung kann der Zarge nichts anhaben.



HOCHWERTIGES DESIGN. Die Stahlfutterzarge VarioFix ist in den Eckstößen hochwertig verschweißt und planeben geschliffen, so dass keine Gehrungsschnitte im Eckbereich erkennbar sind. Bei stumpf einschlagenden Türen garantiert die stabile Konstruktion ein einheitliches Spaltmaß, da sich die Zarge nach dem Einbau nicht mehr verziehen kann.



SCHNELLE MONTAGE. Die Stahlfutterzarge VarioFix sieht nicht nur aus wie eine Holzzarge, sie wird auch so montiert – nur bis zu 50% schneller und einfacher. Statt wie bei einer Holzzarge Futterbrett und Bekleidung einzeln zu verleimen und zu verschrauben, werden bei der VarioFix nur die Falzschale und die Falzgegenschale in der Öffnung zusammengesteckt.

→ Weitere Informationen finden Sie ab Seite 26.

Wir bringen Ihre Zarge in Form

Die Stahlzargen können wahlweise mit speziellen Bandsystemen und Dichtungen sowie zahlreichen Sonderausstattungen für mehr Komfort und Sicherheit ausgestattet werden. Sie sind wahlweise für stumpf einschlagende oder gefälzte Türblätter aus Holz, Glas oder Stahl einsetzbar. Alle Ausführungen sind geeignet für den Einbau in Mauerwerk, Beton, Porenbeton, Gipsdielen und Ständerwerk.





Glastür mit Stahlzarge



NEU ab März 2025. Schiebetürzarge mit Glas-Lofttür in der Wand laufend

SPIEGELLOSE ZARGE. Die spiegellose Zarge (Abbildung linke Seite) ist die Designlösung für moderne Innenarchitektur. Die Kombination aus schmalen Zargenspiegel, integriertem Türschließer und verdeckt liegenden Bändern überzeugt mit einer minimalistischen Türansicht.

EXKLUSIVE GLASTÜREN. Die elegante Lösung für Glastüren gefällt mit einer flächenbündigen Ansicht von Zargenspiegel, Glas-Türblatt sowie Band- und Schließsystem. Das sorgt für maximale Transparenz und eine exklusive Türansicht.

PLATZSPARENDE SCHIEBETÜREN. Im exklusiven Design, vor und in der Wand laufend sowie überall dort, wo jeder Quadratmeter zählt, sind Schiebetüren die ideale Lösung. Der Schiebetürbeschlag ist langlebig und läuft angenehm leicht. Optional erhalten Sie ihn auch mit ein- oder beidseitigem Einzugsdämpfer und mit Antriebseinheit.

→ Weitere Informationen zu Bandsystemen, Dichtungen und Ausstattungen finden Sie ab Seite 20.

HOTEL. In Hotels und Pensionen müssen Durchgänge und Türen höchsten Beanspruchungen standhalten. Architektonische Ansprüche verlangen nach Farbe und individueller Ausführung. Die streichbaren Stahlzargen in Grundbeschichtung und die Zargen mit hochwertiger Pulverbeschichtung erfüllen perfekt diese Anforderungen und sind darüber hinaus wartungsfrei sowie dauerhaft belastbar.



LINKS. Stahlzargen mit hochwertigen Holz-Feuerschutztüren

RECHTS OBEN. Stahlfutterzarge VarioFix mit stumpf einschlagender Holztür

RECHTS UNTEN. Spiegellose Zarge mit stumpf einschlagender Holztür



WOHNUNGSBAU. Stahlzargen sind langlebige, zeitlose und moderne Gestaltungselemente im Wohnungsbau. Stahlzargen mit hochwertiger Pulverbeschichtung sehen aus wie Holzzargen. Durch die verschweißten und planeben geschliffenen Eckstöße sind keine Gehrungsschnitte sichtbar. Mit ihrem schmalen Zargenspiegel lässt sich die spiegellose Zarge nahezu unsichtbar in moderne Wohnraumkonzepte integrieren. Zudem erfüllt sie mit verdeckt liegenden Bändern oder filigranen Rollentürbändern höchste Designansprüche.

KRANKENHÄUSER. Türrahmen aus Stahl sind die richtigen Lösungen für die vielfältigen und anspruchsvollen Aufgaben im Krankenhaus. Z. B. erleichtern Zargen mit schräger Laibung dank ihrer größeren Öffnungsbreite das Durchschieben von Betten durch Türöffnungen. Hörmann Stahl- und Edelstahlzargen werden diesen hohen Anforderungen an Wirtschaftlichkeit, Sauberkeit und Hygiene im rauen Klinikalltag gerecht.

OBEN. Stahl-Umfassungszarge

UNTEN LINKS UND UNTEN RECHTS.
Stahlfutterzarge VarioFix mit
Stahl-Innentür und Oberlicht





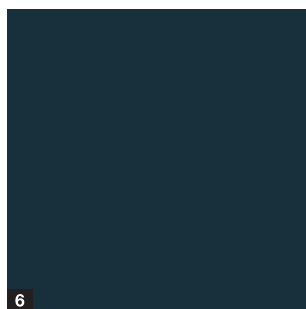
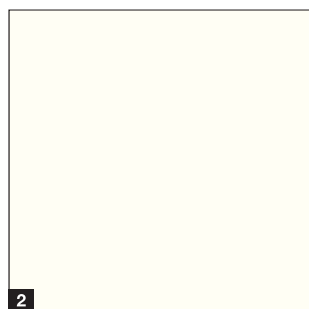
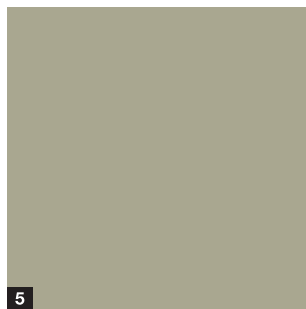
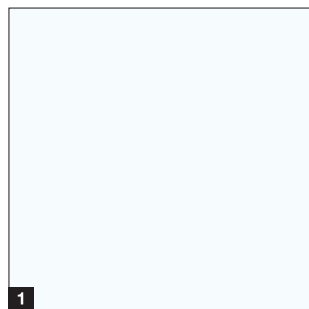
ÖFFENTLICHE GEBÄUDE. Bei Hörmann erhalten Sie die passenden Zargen für Büroräume, Schulen und Kindergärten, die stark frequentiert werden sowie hohe Anforderungen an Robustheit und Sicherheit stellen. Zusätzliche Seitenteile und Oberlichter sorgen für helle Räume.

Farben und Oberflächen

Ganz nach Ihren Wünschen

Vorzugsfarben mit hochwertiger Pulverbeschichtung

Die Zargen sind in verzinktem Stahl oder in Edelstahl erhältlich. Alle Stahlzargen erhalten als Korrosionsschutz eine Grundbeschichtung. Die optionale hochwertige Pulverbeschichtung bieten wir nicht nur in allen RAL-Tönen, sondern auch in Sonderfarben an. Besonders günstig sind die beliebten Vorzugsfarben:



Edelstahloberfläche



**Vorzugsfarben mit hochwertiger
Pulverbeschichtung**

- 1** RAL 9016 Verkehrsweiß
- 2** RAL 9010 Reinweiß
- 3** RAL 9005 Tiefschwarz
- 4** RAL 9006 Weißaluminium
- 5** RAL 7035 Lichtgrau
- 6** RAL 7016 Anthrazitgrau
- 7** CH 703 Anthrazit

Edelstahloberfläche

- 8** Duploschliff, K240

Sichere Transportverpackung

Alle Stahlzargen mit hochwertiger Pulverbeschichtung werden grundsätzlich in einer stabilen Transportverpackung geliefert. Diese besteht bei einzelnen Zargen aus einer Kartontage **9** oder Luftpolsterfolie. Mehrere Zargen werden liegend auf Paletten transportiert.

Steck-schraubbare Zargen in Grundbeschichtung werden in Folie oder optional im stabilen und stapelbaren Zargenkarton **10** ausgeliefert.



Bandsysteme

Für Türblattgewichte bis 120 kg

1 VX 7939 / 120

belastbar bis 120 kg*

2 V 8130

belastbar bis 60 kg*

3 V 8037 WF

belastbar bis 70 kg*

4 NEU ab März 2025. Inclino 3D

belastbar bis 70 kg

5 verdeckt liegendes Band

belastbar je nach Ausführung 40 bis 180 kg

6 VN 2927 / 160 Compact-Planum (Spiegellose Zarge)

belastbar bis 160 kg

7 Euro-Band verdeckt 3D AN

belastbar bis 60 kg*

8 Roundstyle VR 120

belastbar bis 100 kg



* Belastungswerte: Maximales Türblattgewicht, unter Berücksichtigung der Belastungsfaktoren bei einer Türblattgröße von 1000 x 2000 mm bei Einsatz von zwei Bändern im Abstand von 1435 mm.

1 Kunststoff-Falleneinlaufschutz
stumpf



2 V2A-Flachschließblech
gefälzt



3 V2A-Flachschließblech
mit Fallenverstellung, gefälzt



4 V2A-Fallenschließblech
gefälzt für Glastüren



5 V2A-Flachschließblech
stumpf



6 V2A-Flachschließblech
mit Fallenverstellung, stumpf



7 VA-Falleneinlaufschutz
gefälzt



8 VA-Falleneinlaufschutz
stumpf



Dichtungen

Für fast lautloses Schließen

Durch die spezielle Form der Nut lassen sich die hochwertigen, dauerelastischen Hohlkammerdichtungen leicht einziehen und sind fest fixiert. Damit schließen die Türen fast lautlos und dicht. Die Standard-Dichtung ist erhältlich in Grau, Weiß und Schwarz.

1 PVC-Dichtung Standard

optional: weichmacherfreie TPE-Dichtung

2 PVC-Dichtung

für 20 mm Falzbreite

3 Spezialdichtung

für höhere Schalldämmung (42 dB statt 35 dB) bei allen Zargenausführungen



1 1-teilige Zargen

in der Gehrung verschweißt und geschliffen für Massivwände, Trockenbauwände und den wandbegleitenden Einbau



2 2-schalige Zargen

in der Dichtungsnut unsichtbar geteilt für die Renovierung und den nachträglichen Einbau in Massiv- und Trockenbauwände



3 3-teilige Zargen bzw. 6-teilige Zargen

in der Gehrung geteilt und montagefreundlich verpackt, zum Zusammenstecken und Verschrauben für Massiv- und Trockenbauwände



Individuelle Montagearten

Mauerwerk- und Ständerwerkzargen

Eckzarge

- 1 Montage mit Nagel-Dübel-Anker
- 2 Montage mit 2K-Montageschaum, zum nachträglichen Einbau, 1-teilig

Umfassungszargen

- 3 Montage mit Ruck-Zuck-Ankern
- 4 Montage mit Trapezanker, 2-schalig zum nachträglichen Einbau
- 5 Dübelmontage und Senklöcher in der Laibung
- 6 Dübelmontage durch Laibung mit Bohrung und Abdeckkappe
- 7 Montage mit Propelleranker





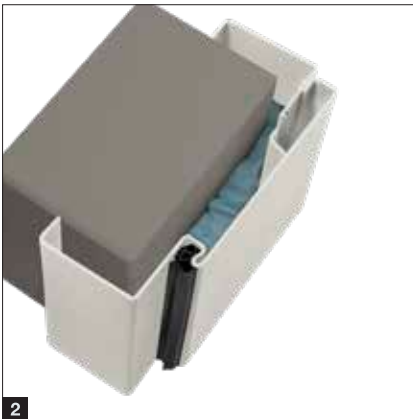
1



5

Spiegellose Zarge mit geringer Ansichtsbreite

1 Montage mit Trapezanker



2



6

Stahlfutterzarge VarioFix

2 Montage mit 2K-Montageschaum, 2-schalig zum nachträglichen Einbau

3 schaumlose Montage mit Universaladapter und Fixierzubehör Fußbereich

Umfassungszargen

4 Montage mit Hutanker

5 Montage mit Trapezanker, 2-schalig zum nachträglichen Einbau

6 Montage mit Senklöchern durch den Zargenspiegel



3



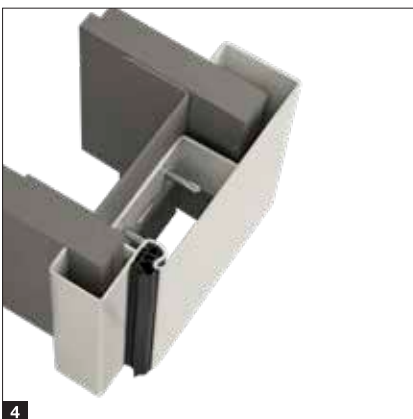
7

Spiegellose Zarge mit geringer Ansichtsbreite

7 Montage mit Trapezanker

Blockzarge

8 Montage mit Tütungsenkloch im Falz (Nutbereich)



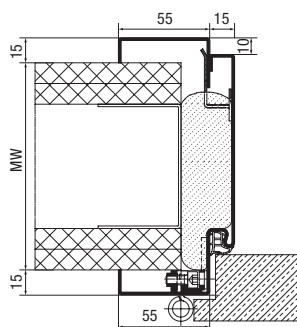
4



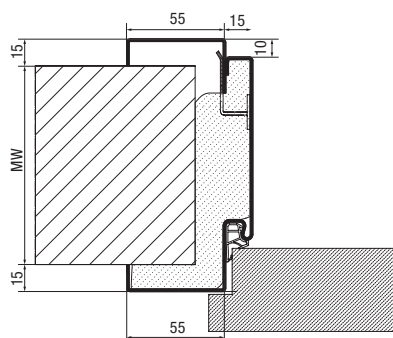
8

Technik

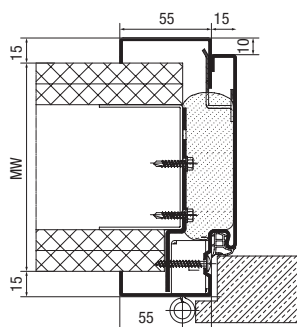
Stahlfutterzarge VarioFix



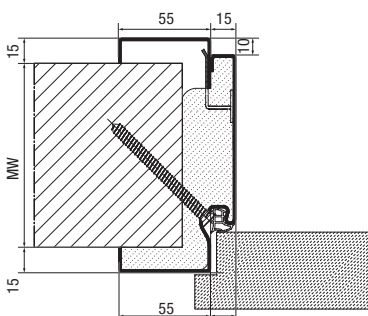
Einbau in Ständerwerk, gefälzt ohne Adapter, verschäumt



Einbau in Mauerwerk, gefälzt ohne Adapter, verschäumt



Einbau in Ständerwerk, gefälzt mit Adapter (Türblattgewicht bis 80 kg)



Einbau in Mauerwerk, Diagonalfestigung (Tütungsloch im Nutbereich), gefälzt, für Hörmann Innentüren mit RC 2 / RC 3 Sicherheitsausstattung

Normgrößen

Baurichtmaß	
Breite	Höhe
625	2000
750	2000
875	2000
1000	2000
625	2125
750	2125
875	2125
1000	2125

Wandstärkenausgleich

Maulweiten MW	Verstellbereich
100	95 – 115
125	120 – 140
150	145 – 165
175	170 – 190
205	200 – 220
270	265 – 285

alle Angaben in mm,
Baurichtmaß = Bestellmaß

Befestigungsarten für verschiedene Türflügelgewichte

maximales Türflügelgewicht	Montageart	Anwendungsbereich
	2KPU = 2K-Montageschaum aus Polyurethan, UAD = Universaladapter, DBF = Diagonalfestigung	
50 kg	VarioFix 2KPU 50 <ul style="list-style-type: none"> • punktuell verschäumt, mindestens 50% 	für Innentüren ohne Anforderungen
	VarioFix 2KPU 80 <ul style="list-style-type: none"> • 100% verschäumt • druckfeste Hinterfüterung empfohlen 	für Innen- oder Wohnungseingangstüren ohne Anforderungen
80 kg	VarioFix UAD 80 <ul style="list-style-type: none"> • 3 Universaladapter und 3 Tütungslenklöcher im Falz • punktuell verschäumt, mindestens 50% • Montageset Ständerwerk A6 bzw. Mauerwerk B6 empfohlen 	für Innen- oder Wohnungseingangstüren ohne Anforderungen
	VarioFix schaumlos 80 <ul style="list-style-type: none"> • 6 Universaladapter und 6 Tütungslenklöcher im Falz • Fixier-Klemmblech im Fußbereich und Fixierzubehör VarioFix schaumlos • je 2 Stück Montageset Ständerwerk A6 bzw. Mauerwerk B6 empfohlen • besonders umweltfreundlich 	für Innen- oder Wohnungseingangstüren ohne Anforderungen
120 kg	VarioFix UAD 120 <ul style="list-style-type: none"> • 6 Universaladapter und 6 Tütungslenklöcher im Falz • 100% verschäumt • druckfeste Hinterfüterung erforderlich (bauseits) • je 2 Stück Montageset Ständerwerk A6 bzw. Mauerwerk B6 empfohlen 	für Innen- oder Wohnungseingangstüren ohne und mit Anforderungen und Türblattbreite von 1000 mm bis 1250 mm
	VarioFix DBF 120 <ul style="list-style-type: none"> • Diagonalfestigung durch 6 Tütungslenklöcher im Falz • 100% verschäumt • druckfeste Hinterfüterung erforderlich (bauseits) • Montageset Mauerwerk C6 empfohlen 	für Innen- oder Wohnungseingangstüren ohne und mit Anforderungen und Türblattbreite von 1000 mm bis 1250 mm, nicht geeignet für Hochlochziegel und Ständerwerk

Diese Tabelle gilt für alle Wandtypen unter Berücksichtigung entsprechender Bandsysteme und Vorrichtungen.



gefälzte Türblätter



stumpfe Türblätter



NEU. EdelstahlAusführung



50% schnellere Montage



Lieferbar in max. 6 Arbeitstagen

Perfekt abgestimmt

Die Stahlfutterzarge VarioFix mit einem Zargenspiegel von beidseitig 55 mm harmoniert perfekt mit anderen Zargen aus Holz. Passend zu den Hörmann Zimmertüren mit Duradecor Oberfläche ist die Zarge in RAL 9016 lieferbar. Für eine besonders harmonische Zargenansicht bieten wir Ihnen die Ausführung im Standard mit weißer Dichtung an **1**. Die Stahlfutterzarge VarioFix ist mit stumpfen oder gefälzten Türblättern einsetzbar und auf Wunsch auch mit verdeckt liegenden Bändern und mit einem eleganten Edelstahl-Schließblech lieferbar. Als günstige Alternative steht ebenfalls eine Oberfläche in Grundbeschichtung mit punktgeschweißten Gehrungsecken zur Verfügung. Die Zarge ist für den Einsatz mit Glas-, Holz- und Stahl-Türblättern ausgelegt.

Simple Montage

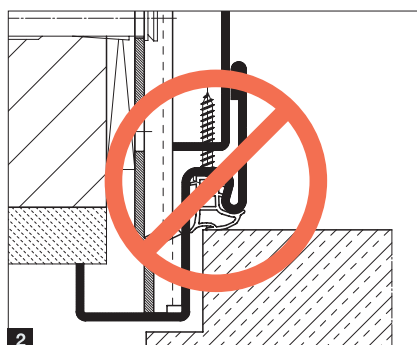
Die Stahlfutterzarge VarioFix lässt sich wie eine Zarge aus Holz ohne Verschraubung mit dem neuen Hörmann 2K-Montageschaum in alle Wandtypen einbauen. Daraus ergibt sich eine Zeitersparnis von bis zu 50% bei der Montage. Im Gegensatz zu herkömmlichen Stahlzargen wird bei der Stahlfutterzarge VarioFix die Maulweitenverstellung nicht im nach außen sichtbaren Bereich vorgenommen. So entsteht kein zusätzlicher, unästhetischer Umbug **2**. Durch die Verstellung im Zierfalz gleicht sie Wandtoleranzen von bis zu 20 mm (-5 bis +15 mm) aus. Die steckschraubbare Ausführung **3** ist nicht nur schnell montiert, sondern lässt sich auch platzsparend transportieren.

Schnelle Lieferzeit

Die Stahlfutterzarge VarioFix in der Ausführung mit Grundbeschichtung und hochwertiger Pulverbeschichtung in Verkehrsweiß RAL 9016 ist in 48 Normgrößen und 6 Maulweiten innerhalb von maximal 6 Arbeitstagen lieferbar oder jederzeit im Werk abholbar. Die Maulweiten 100, 125, 150, 175, 205 sowie 270 mm sind abgestimmt auf die Montage im Ständerwerk oder Mauerwerk.



1



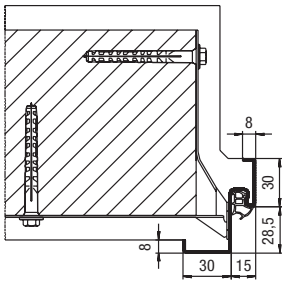
2



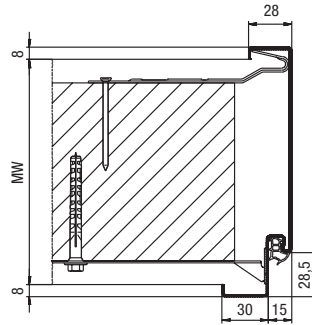
3

Technik

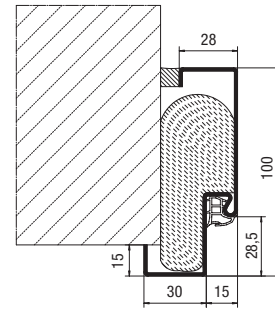
Normgrößen, Eck- und Umfassungszargen



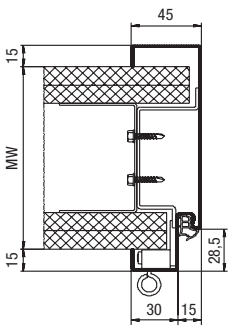
Eckzarge für Mauerwerk



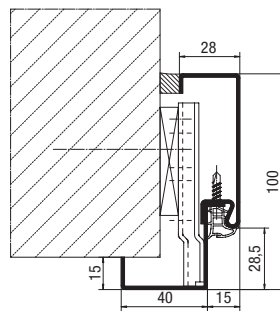
1-teilige Umfassungszarge für Mauerwerk



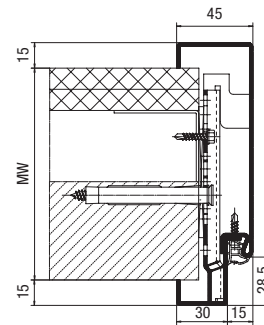
1-teilige Eckzarge für den nachträglichen Einbau für alle Wandtypen



1-teilige Umfassungszarge für Ständerwerk



2-schalige Eckzarge für den nachträglichen Einbau für alle Wandtypen

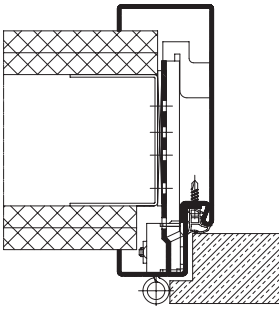


2-schalige Umfassungszarge für alle Wandtypen

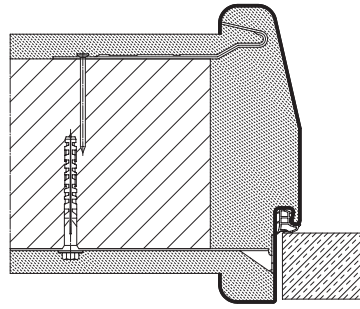
Eck- und Umfassungszargen

Baurichtmaß	Zargenfalzmaß	Lichtes Zargenmaß
Breite x Höhe	Breite x Höhe	Breite x Höhe
625 x 2000	591 x 1983	561 x 1968
750 x 2000	716 x 1983	686 x 1968
875 x 2000	841 x 1983	811 x 1968
1000 x 2000	966 x 1983	936 x 1968
625 x 2125	591 x 2108	561 x 2093
750 x 2125	716 x 2108	686 x 2093
875 x 2125	841 x 2108	811 x 2093
1000 x 2125	966 x 2108	936 x 2093

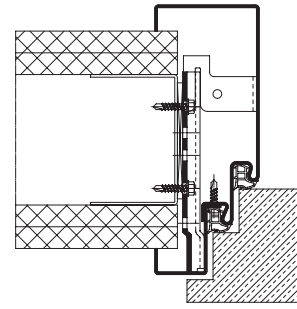
alle Angaben in mm, Baurichtmaß = Bestellmaß



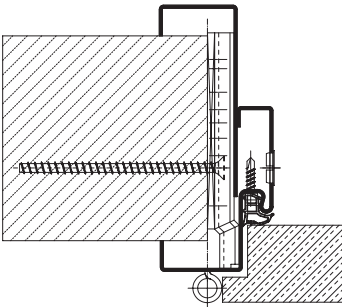
2-schalige Zarge ohne Maulweitenverstellung, gefälzt



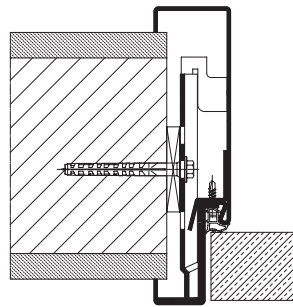
1-teilige Mauerwerkzarge mit schräger Laibung und Radien, stumpf



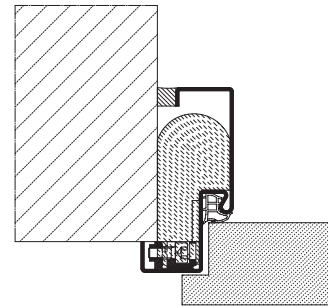
2-schalige Zarge mit Doppelfalz, gefälzt



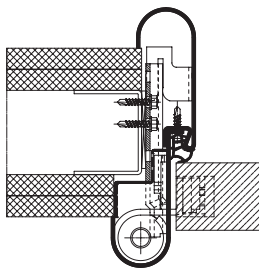
2-schalige Teleskopzarge mit Maulweitenverstellung, gefälzt



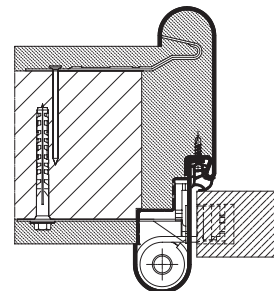
2-schalige Zarge mit Bleieinlage, stumpf



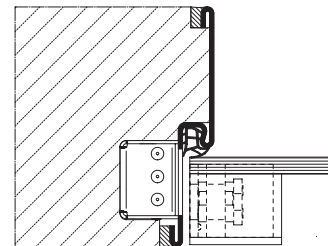
1-teilige Eckzarge ohne Anker zum nachträglichen Einbau, gefälzt



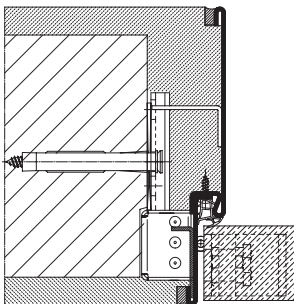
2-schalige Zarge „Roundstyle“, stumpf für Ständerwerk mit bandseitigem Fingerklemmschutz



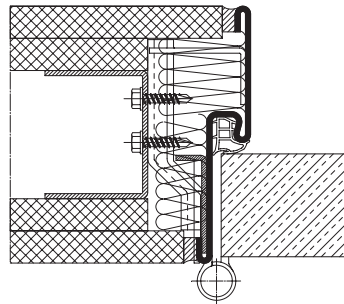
2-schalige Zarge „Roundstyle“, stumpf für Mauerwerk mit bandseitigem Fingerklemmschutz



1-teilige spiegellose Zarge, stumpf, Glas-Türband



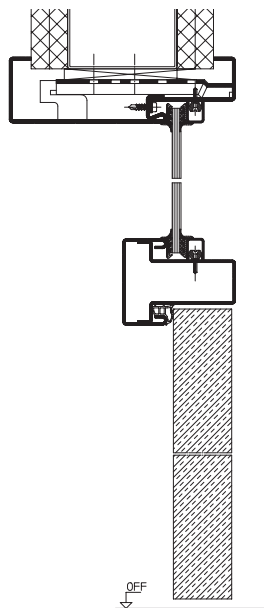
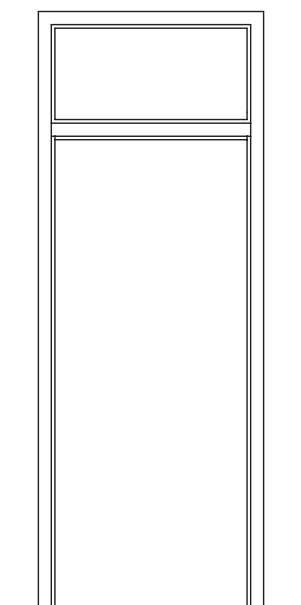
2-schalige spiegellose Zarge, stumpf, für Mauerwerk, verdeckt liegendes Band



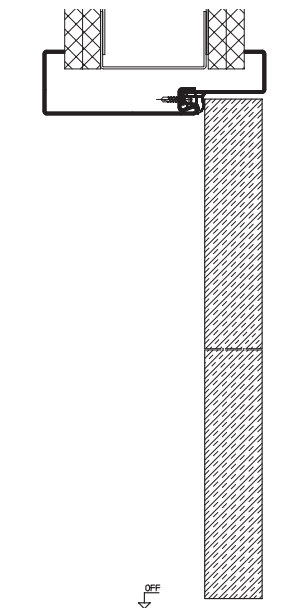
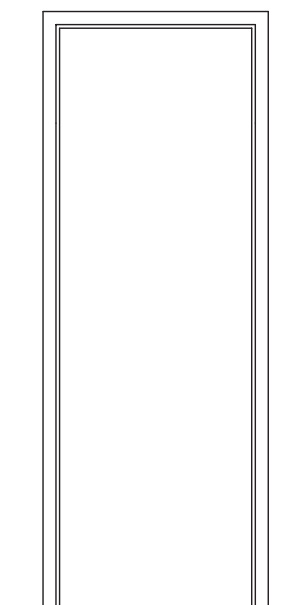
1-teilige spiegellose Zarge, stumpf, für Ständerwerk, Bandsystem VN 2927/160 Compact-Planum

Technik

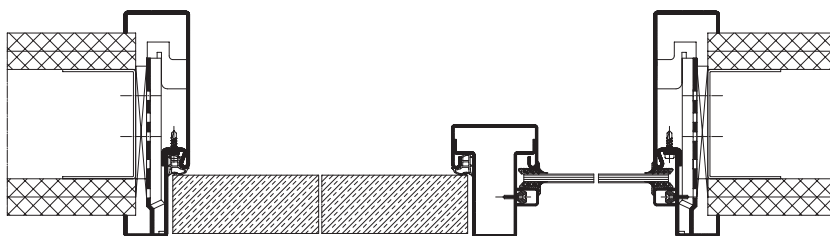
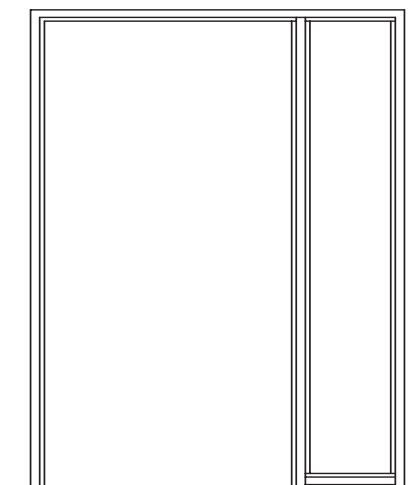
Raumhohe Zargen, Seitenteile, Oberlichter



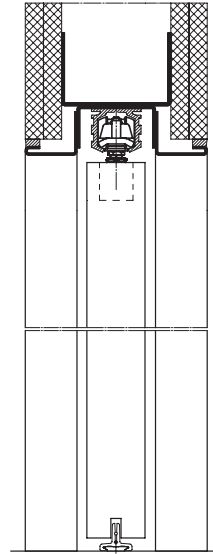
Umfassungszarge mit Oberlicht



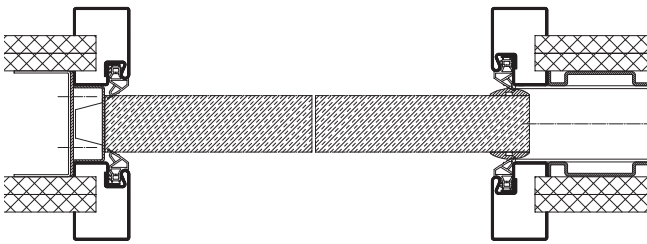
raumhohe Umfassungszarge optional für Blende vorbereitet



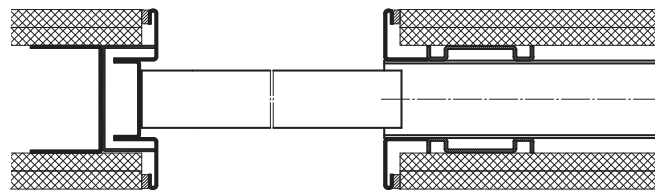
Umfassungszarge mit Seitenteil



Spiegellose Schiebetürzarge, Kastenbauweise ohne Blende



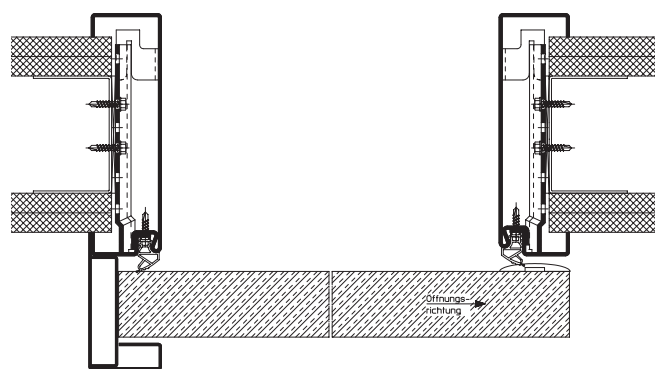
Schiebetürzarge in der Wand laufend, dichtschießend



Spiegellose Schiebetürzarge in der Wand laufend



Schiebetürzarge VarioFix vor der Wand laufend



Schiebetürzarge vor der Wand laufend, dichtschießend

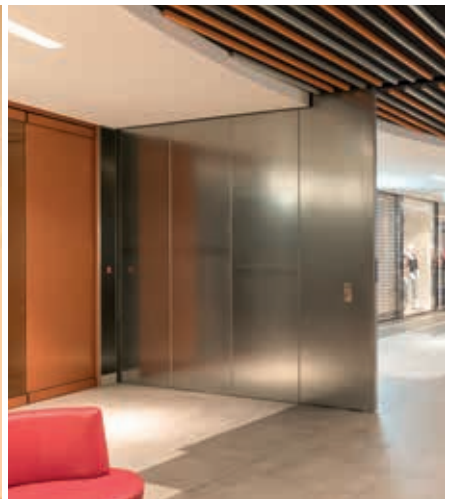
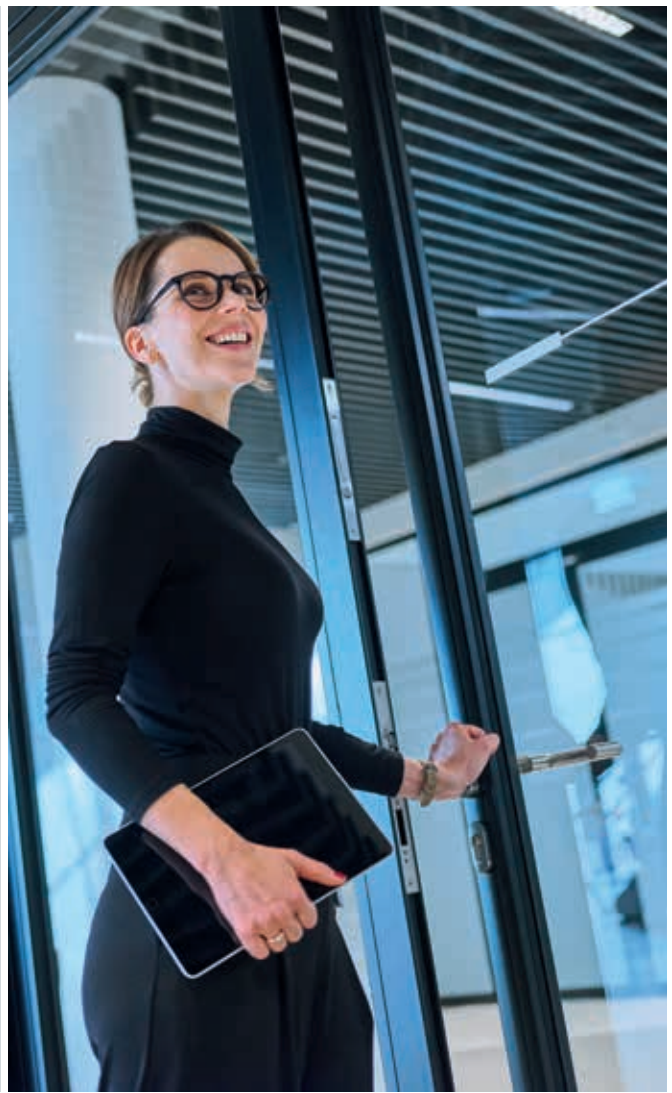
Hörmann. Mit Sicherheit fürs ganze Leben.

Produkte von Hörmann sorgen dank höchster Qualität dafür, dass Wohn-, Objekt- und Industriebauten funktionieren – nachhaltig, zuverlässig und wirtschaftlich. Sie sind ein entscheidender Teil Ihres Gebäudes – und bleiben es auf Dauer.



Für weitere Informationen scannen Sie einfach den QR-Code

**INDUSTRIETORE. VERLADETECHNIK.
SCHIEBETORE. OBJEKTTÜREN.
ZUFAHRTSKONTROLLSYSTEME.**



Die gezeigten Produkte sind teilweise mit Sonderausstattungen ausgeführt und entsprechen nicht immer der Standardausführung. Die abgebildeten Oberflächen und Farben sind aus drucktechnischen Gründen nicht farbverbindlich. Alle RAL-Farbangaben sind in Anlehnung an die entsprechende RAL-Farbe. Urheberrechtlich geschützt. Nachdruck, auch auszugsweise, nur mit unserer Genehmigung. Änderungen vorbehalten.

HÖRMANN