



Puertas y rejas enrollables

NOVEDAD: cuadro de maniobra de aire adicional AC72 para conceptos de evacuación de humo a través de puertas industriales

HÖRMANN





- 4 Calidad de marca Hörmann
- 6 Producción sostenible
- 7 Planificación sencilla y sostenible
- 8 Buenos argumentos para Hörmann
- 12 Campos de aplicación

- 14 Puerta / reja enrollable SB
Puertas y rejas enrollables TGT para garajes subterráneos
- 26 Puerta / reja enrollable DD
- 32 Combinación puerta / reja enrollable con SSG DD
- 36 Puerta enrollable DD S6
- 40 Perfiles de puerta enrollable
- 42 Persianas para rejas enrollables
- 43 Cierres de tiendas
- 44 Protección contra el viento y protección antiintrusión
- 46 Puertas peatonales laterales
- 48 Colores
- 50 Características de seguridad y prestaciones
- 51 Compatibilidad de equipamientos
- 52 Cuadros de maniobra
- 56 Complementos
- 64 Características técnicas

- 66 Gama de productos Hörmann

Copyright. Prohibida la reproducción íntegra o parcial sin nuestra autorización. Reservado el derecho a modificación. Las puertas ilustradas son ejemplos de aplicaciones no vinculantes.

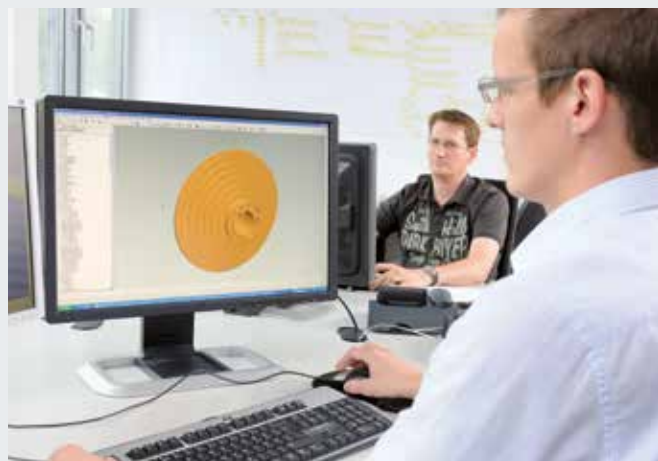
Ilustración a la izquierda: Stuecki Shoppingcenter Basel

Calidad de marca Hörmann

Fiabilidad para el futuro



Kirow Ardelt GmbH, Leipzig



Desarrollo propio de los productos

Hörmann es la cuna de numerosas innovaciones: nuestros empleados altamente cualificados del departamento de desarrollo se encargan de la optimización de los productos y el desarrollo de productos nuevos. Así se crean productos aptos para el mercado de alta calidad que gozan de aceptación mundial.



Fabricación moderna

Todos los componentes esenciales de la puerta como los perfiles, los carriles-guía y las consolas se desarrollan y producen directamente en Hörmann. Esto garantiza una elevada compatibilidad entre la puerta, el automatismo y el cuadro de maniobra. El sistema certificado de gestión garantiza máxima calidad desde el desarrollo y la producción hasta el envío. **Esto es calidad Hörmann – Made in Germany.**



Made in Germany



Como líder europeo en la fabricación de puertas, cercos y automatismos en Europa nos comprometemos a ofrecer productos y servicios de calidad. De esta forma establecemos estándares en el mercado internacional.

En fábricas altamente especializadas desarrollamos y producimos elementos de construcción que se caracterizan por su calidad, su seguridad funcional y su larga vida útil.

Con nuestra presencia en los mercados internacionales más importantes somos un socio fuerte y orientado hacia el futuro para las construcciones públicas e industriales.



Naturalmente, los recambios originales Hörmann para puertas, automatismos y cuadros de maniobra estarán disponibles hasta 10 años después de la venta.



Asesoramiento competente

Asesores técnicos del equipo de ventas local con una larga experiencia le acompañan desde la planificación del edificio y la aclaración técnica hasta la recepción de la obra. Recibirá la documentación de trabajo completa, p. ej. la guía técnica, en forma impresa y, además, podrá descargarla siempre en su versión más actual en www.hormann.es



Servicio rápido

Gracias a nuestra amplia red de servicio técnico estamos también cerca de usted y a su servicio las 24 horas del día. Esta es una gran ventaja para los trabajos de comprobación, mantenimiento y reparación.

Producción sostenible

Para construcciones orientadas al futuro



Producción sostenible, confirmada y documentada por el instituto ift de Rosenheim

Hörmann cuenta con una declaración medioambiental (EPD) de sostenibilidad según ISO 14025 y EN 15804 del instituto "Institut für Fenstertechnik (IFT)" de Rosenheim para todas las puertas y rejas enrollables. La base de la comprobación son las normas PCR (Product Category Rules) para puertas. La producción ecológica ha sido confirmada por un balance ecológico según DIN ISO 14040/14044 para todas las puertas y rejas enrollables.

Puertas y rejas enrollables de Hörmann de producción sostenible

Calidad ecológica

Producción ecológica gracias a un amplio sistema de gestión de energía

Calidad económica

Larga vida útil y costes de mantenimiento bajos gracias a materiales de alta calidad

Calidad de procesos

Procesos de producción que utilizan eficazmente los recursos gracias al uso optimizado de los materiales

Construcción sostenible con la competencia de Hörmann

Gracias a sus numerosos proyectos de obras públicas, Hörmann cuenta con una amplia experiencia en el ámbito de la construcción sostenible. Con estos conocimientos le apoyamos también a usted en sus proyectos.

Planificación sencilla y sostenible

Con el programa para arquitectos de Hörmann y la guía de ahorro energético



El programa para arquitectos

Más de 9000 dibujos para más de 850 productos

Gracias a la moderna y sencilla interfaz, podrá planificar más fácilmente con los productos Hörmann. Con una estructura de manejo clara mediante menús desplegados e iconos, así como la función de búsqueda, podrá acceder rápidamente a textos de especificaciones y dibujos (formato DWG y PDF) de más de 850 productos Hörmann. **Además, también podrá disponer de los datos BIM sobre infinidad de productos para el proceso de Building Information Modeling para una planificación, diseño, construcción y gestión eficientes de edificios.** Unas fotos y representaciones casi fotográficas completan la información de muchos productos.



El programa para arquitectos está disponible en versión web en www.architektenprogramm.hoermann.de o bien para descarga gratuita en www.hoermann.de/architekten.

La guía de ahorro energético

Para una planificación sostenible

La guía de ahorro energético de Hörmann muestra cómo planificar los sistemas de puerta industrial y equipamientos de carga y descarga de forma sostenible y energéticamente eficiente. Un módulo de cálculo integrado estima el periodo de amortización para los sistemas de equipamientos de carga y descarga y de puertas.

La guía de ahorro energético pone a su disposición una interfaz basada en web para PC / MAC y dispositivos móviles.



Planifique con la guía de ahorro energético en: www.hoermann.de/energiesparkompass



PRODUCTS
FOR BIM

Somos miembros de la asociación profesional de productos de construcción; en Internet, Bundesverband Bausysteme e.V.

Buenos argumentos para Hörmann

El líder del mercado tiene las innovaciones



1

Innovadora técnica de muelles de tracción

Todas las **puertas y rejas enrollables SB** y las **puertas y rejas enrollables para garajes subterráneos TGT** cuentan con muelles de tracción. Gracias a esta tecnología, la puerta se abre y se cierra con mucha suavidad y **se cuida la mecánica del automatismo y de la puerta**. Los muelles de dimensiones especiales permiten que los intervalos de servicio se prolonguen.

Encontrará más información en las páginas 16 – 17.

2

Accionamiento manual sencillo

Las **puertas y rejas enrollables SB** se pueden **abrir y cerrar fácilmente a mano** pues el peso de la persiana se aligera con la tecnología de muelles de tracción. **Esta solución económica** se ofrece para puertas que no se usan a menudo. Si el uso de la puerta cambia, se puede equipar sin problemas con un automatismo eléctrico.

Encontrará más información en las páginas 18 – 19.



3

Alto nivel de seguridad

Gracias a la **limitación de la fuerza de serie** de los automatismos WA 300 R S4 y WA 300 AR S4 las puertas / rejas enrollables SB y TGT destacan por su **gran nivel de seguridad para abrirlas y cerrarlas**. Con la gran cantidad de variantes de persianas y rangos de medidas, se puede renunciar a instalar un canto de cierre o una protección contra la aprehensión.

Para más información, consulte la página 17.



4

Fácil de montar y de mantener

Todos los componentes se suministran listos para el montaje de forma que no haya que realizar reajustes o practicar orificios en el lugar de instalación. Los puntos de fijación están listos en todas las piezas de fábrica. **Puede montar las puertas en muy poco tiempo y sin cometer errores**. Así, se reducen los tiempos y costes de montaje.

Para más información, consulte la página 17.

Buenos argumentos para Hörmann

El líder del mercado tiene las innovaciones



5

Especial para garajes comunitarios

Las puertas y rejas enrollables TGT para garajes subterráneos han sido diseñadas teniendo en cuenta los **requisitos especiales para garajes comunitarios y subterráneos**. Su **compacta construcción** con poco dintel necesaria permite el montaje incluso en espacios estrechos. Con la función de arranque y parada suave del automatismo de serie, las puertas destacan por su **estabilidad de marcha**.

Encontrará más información en las páginas 22 – 25.



6

Apertura rápida de la puerta

Mejore sus procesos y reduzca las pérdidas de calor **con el paquete de equipamiento opcional S6 para la puerta enrollable DD con persiana Decotherm**. La puerta abre con una velocidad de hasta 1,1 m/s, **casi tan rápido como una puerta de apertura rápida**. Así, las medidas de montaje y los costes de adquisición y operativos son mucho menores que en el caso de una puerta de apertura rápida. Gracias a la función de arranque y parada suaves el movimiento de la puerta es especialmente cuidadoso, lo que descarga la mecánica de la puerta **prolongando así la vida útil de la puerta**. Una rejilla fotoeléctrica en la persiana garantiza un alto nivel de seguridad y está protegida de forma fiable contra el desgaste y los daños.

Encontrará más información en las páginas 36 – 39.



7

Combinaciones de puerta / reja enrollable

Con el SSG DD se combinan hasta 3 puertas con un pilar central móvil y así pueden cerrar **huecos de la puerta de hasta 36 m de ancho y 9 m de alto**. Las puertas y rejas enrollables se pueden usar de forma individual o simultánea. Para habilitar los huecos completos, los elementos de acoplamiento se desplazan fácilmente hacia un lado. La combinación de puertas y rejas enrollables con SSG DD supone **una solución muy económica**; desde el transporte y el montaje hasta el mantenimiento.

Encontrará más información en las páginas 32 – 35.



8

Larga vida útil

Todos los componentes de las puertas y rejas enrollables cuentan con una larga vida útil. Para ello, las consolas y ejes de enrollamiento se suministran con galvanizado de serie y los carriles-guía son de aluminio de gran calidad. **Componentes con larga vida útil también en los detalles.** Por ejemplo, el diseño avanzado del elemento de encaje con la superficie de deslizamiento ancha de la puerta enrollable DD, que reduce además el desgaste de la persiana.

Para más información, consulte la página 29.

Campos de aplicación

Para cada situación disponemos del modelo de puerta adecuado

Cierre compacto para la noche y de reducidas dimensiones para centros comerciales

Puerta / reja enrollable SB
Puerta / reja enrollable DD

Encontrará otras soluciones de puertas para los cierres de tiendas en la página 43.



Sistemas de puerta optimizados para la logística

Puerta enrollable SB
Puerta enrollable DD
Puerta enrollable DD S6



Manejo sencillo para naves comerciales, almacenes y fines agrícolas

Puerta enrollable SB (accionamiento manual)
Puerta enrollable SB (con automatismo)



Cierre seguro para la noche para garajes comunitarios y aparcamientos

Puerta / reja enrollable TGT

Puerta / reja enrollable DD

Encontrará otras soluciones para garajes subterráneos y comunitarios en el catálogo "Sistemas de puerta para garajes comunitarios".



Diseño económico para la industria y plantas de producción

Puerta / reja enrollable SB

Puerta / reja enrollable DD



La solución perfecta para grandes huecos de hasta 36 m de ancho y 9 m de alto

Puerta / reja enrollable DD con SSG DD



Puerta / reja enrollable SB

La solución económica con tecnología de muelles de tracción, de accionamiento manual o accionamiento por motor a elegirLa solución económica con tecnología de muelles de tracción, de accionamiento manual o accionamiento por motor a elegir



La **solución robusta y económica** con persianas de puerta enrollable de acero o aluminio se suministra con hasta 5000 mm de ancho.



El manejo cómodo con automatismo es la mejor solución para puertas que se abren a menudo.



La compacta estructura y la elevada seguridad de manejo en todas las situaciones, p. ej. con una apertura de emergencia desde el exterior es **ideal para aperturas de tiendas pequeñas con acceso por separado.**

**Puertas / rejas enrollables SB y puertas /
rejas enrollables TGT para garajes subterráneos**
Técnica de muelles de tracción para más confort y seguridad





1



2

Seguras y eficaces con la innovadora técnica de muelles de tracción 1

Las puertas y rejas enrollables SB y TGT destacan por su funcionamiento **de poco mantenimiento y reducido coste** pues, gracias a la técnica de muelles de tracción, el peso de la persiana se compensa perfectamente. En las puertas de accionamiento manual, la técnica de muelles de tracción ayuda en la **apertura y el cierre sencillos de la puerta**. En las puertas accionadas por motor, la técnica de muelles de tracción reduce la carga del automatismo y **prolonga la vida útil de los componentes**.

Estructuras de puerta sofisticadas

Con el montaje de toda la estructura de la puerta, incluyendo la consola y los carriles-guía del cuerpo, se ahorra tiempo y costes de montaje. Gracias al reducido anclaje lateral de solo 165 mm, la puerta se puede **montar sin dificultades** incluso en espacios reducidos. Unos perfiles de deslizamiento de material sintético y unos cepillos sintéticos en los carriles-guía de aluminio proporcionan **suavidad de movimiento**.



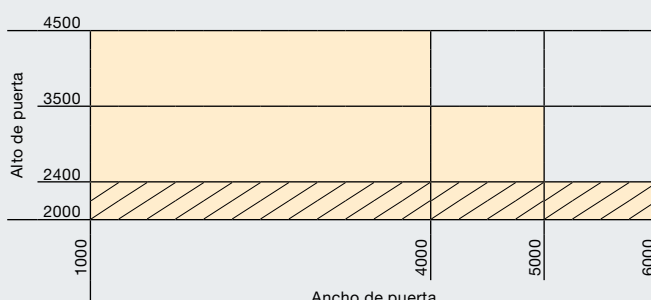
Vea el vídeo de montaje en:
www.hoermann.de/video

Variantes de automatismo de serie con arranque y parada suaves y limitación de fuerza 2

La limitación de fuerza de serie para la apertura y el cierre de la puerta **garantiza un funcionamiento seguro, pues la puerta se detiene fiablemente en caso de obstáculos. Además, el montaje es muy sencillo** ya que en la mayoría de los tamaños de persianas y puertas no se requiere el montaje de una protección contra cantos de cierre ni de una protección contra la aprehensión en la puerta. La falta de sensores con cables espirales susceptibles al desgaste de la persiana hace que este diseño de puerta y persiana requiera **poco mantenimiento y que los costes sean reducidos**. La función de arranque y parada suaves con arranque y frenado suave de la persiana cuidan de los componentes de la puerta y del automatismo.

Funcionamiento por impulso sin protección contra accidentes

- Rango de medidas para puertas enrollables SB, Decotherm S y rejas enrollables SB HG-L
- Rango de medidas para la reja enrollable TGT HG-L



Todas las medidas en mm

Puerta / reja enrollable SB

La solución económica para la apertura y el cierre manual

Solución de puertas de accionamiento manual

En accesos poco frecuentados, la mejor solución es una puerta/reja enrollable de accionamiento manual SB, que permite abrir y cerrar la puerta fácilmente sin automatismo.

Funcionamiento sencillo

Con la técnica de muelles de tracción se puede abrir o cerrar la puerta a mano, sin necesidad de emplear mucha fuerza. La puerta se maneja con el tirador interior o con una barra de tracción o cadena de tracción manual de forma opcional.

Reequipamiento de automatismo óptimo

Si más tarde se desea cambiar a un sistema automático, las puertas y rejas enrollables se pueden reequipar sin problemas (véase la página 21).

Medidas de puerta máximas

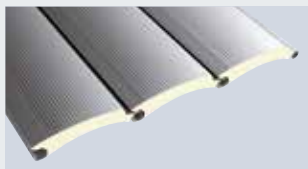
Puerta enrollable hasta 5000 × 4500 mm

Reja enrollable hasta 6000 × 4500 mm

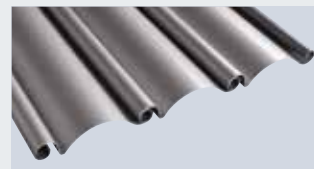


Variantes de persiana de puerta / reja enrollable SB

Rango de medidas (An. × Al. máx.)



Decotherm S, acero
5000 × 4500 mm



HR 120 A, aluminio
5000 × 4500 mm

Todas las persianas de serie con ganchos antitormenta o protección contra extracción.

Para más información, ver página 45.

Resumen de persianas a partir de la página 40



2



3

Tipos de accionamiento

- Tirador interior **1**
- Barra de tracción (opcional) **2**
- Cadena de tracción manual (opcional) **3**

Cierres antiintrusión

- Cerrojo **4**
- Perfil inferior de cierre con llave **5**

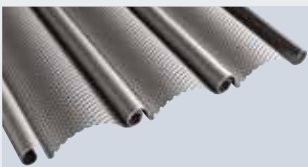


Vista exterior



5

Vista interior



HR 120 aero, aluminio
4000 × 4000 mm



HG-L, aluminio
6000 × 4500 mm

Puerta / reja enrollable SB

La solución cómoda con automatismos adaptados de forma óptima



Sistemas de automatismos orientados a las necesidades

Para un manejo de la puerta muy cómodo, las puertas y rejas enrollables SB se pueden equipar con un automatismo eléctrico. Estos sistemas de automatismo adaptados de forma óptima a la tecnología de la puerta convencerán por la función de arranque y parada suaves de serie con arranque y frenado suave de la persiana que cuidan de los componentes de la puerta y del automatismo.

Limitación de la fuerza fiable

En los automatismos WA 300 R S4 y WA 300 AR S4 se puede beneficiar de la limitación de la fuerza de serie para la apertura y el cierre de la puerta de forma que en la mayoría de tamaños de persianas y puertas no hay que montar sistemas de seguridad adicionales como cantos de cierre y protecciones contra la aprehensión. En caso de un accionamiento de emergencia, por ejemplo, en fallos de corriente, los automatismos se pueden cambiar fácilmente a accionamiento manual.

Revestimiento opcional

Para proteger de forma eficaz ante intervenciones indeseadas, la suciedad y las influencias meteorológicas, existen revestimientos opcionales para el tambor y el automatismo disponibles. **5**

Medidas de puerta máximas

Puerta enrollable hasta 5000 x 4500 mm
Reja enrollable hasta 6000 x 4500 mm



1

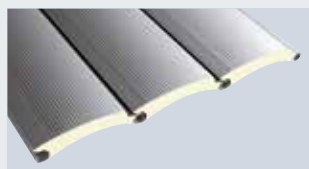


3



4

Variantes de persiana de puerta / reja enrollable SB Rango de medidas (AnxAl máx.)



Decotherm S, acero
5000 x 4500 mm



HR 120 A, aluminio
5000 x 4500 mm

Todas las persianas de serie con ganchos antitormenta o protección contra extracción.

Para más información, consulte la página 45.

Resumen de persianas a partir de la página 40



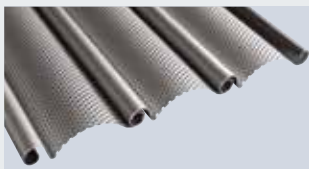
2



5



6



HR 120 aero, aluminio
4000 × 4000 mm



HG-L, aluminio
6000 × 4500 mm

Variantes de automatismo

1 WA 250 R S4

El automatismo económico con funcionamiento de hombre presente

- Ideal para puertas con una baja frecuencia de manejo
- Apertura y cierre con pulsador presionado (hombre presente)
- Cuadro de maniobra para automatismo integrado con pulsador DTH-R 3
- Aviso de posición final opcional o aviso de puesta en movimiento con lámparas de señalización mediante pletinas adicionales

1 WA 300 R S4

El automatismo de confort con funcionamiento por impulso

- Apertura y cierre automáticos por pulsación (funcionamiento por impulsos)
- Cuadro de maniobra para automatismo integrado con pulsador DTH-R 3
- Cierre automático seleccionable tras 30, 60 o 90 segundos
- Consumo bajo en Stand-By de aprox. 1 W (sin otros complementos eléctricos conectados)
- Posibilidad de ampliación de funciones por medio del cuadro de maniobra externo 360 (véase la página 52): dos altos de apertura, regulación de la vía (en combinación con la conexión para lámpara de señalización y célula fotoeléctrica)

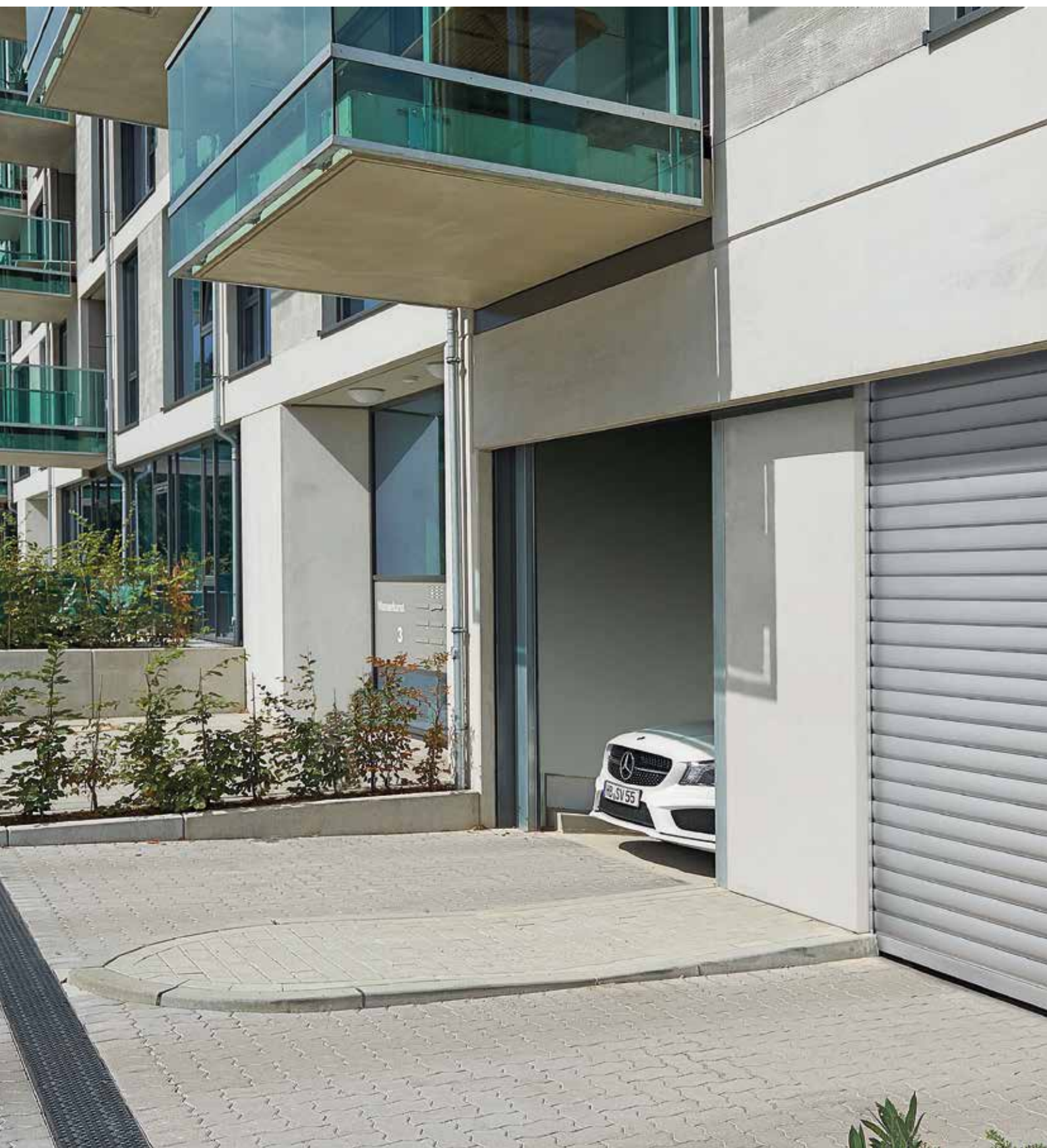
2 WA 300 AR S4

El cómodo automatismo compacto con funcionamiento por impulso

- Ideal para situaciones de montaje con falso techo (tiendas, etc.) pues no se montan componentes del accionamiento sobre el tambor
- En el lado del automatismo únicamente se requieren 100 mm de espacio lateral adicional
- Apertura y cierre automáticos por pulsación (funcionamiento por impulsos)
- Unidad de cuadro de maniobra 300 montable por separado 4
- Ajuste rápido y cómodo de las posiciones finales y de los parámetros de control desde el suelo
- Cierre automático seleccionable tras 30, 60 o 90 segundos
- Consumo bajo en Stand-By de aprox. 1 W (sin otros complementos eléctricos conectados)
- Posibilidad de ampliación de funciones por medio del cuadro de maniobra externo 360 (véase la página 52): dos altos de apertura, regulación de la vía (en combinación con la conexión para lámpara de señalización y célula fotoeléctrica)
- Activación del accionamiento de emergencia con desbloqueo asegurado de serie junto al carril-guía 6
- Apto para el uso en interiores y exteriores

Puertas y rejas enrollables TGT para garajes subterráneos

La solución compacta para garajes comunitarios con estabilidad de marcha y tecnología de seguridad sin desgaste



La **estructura compacta** es ideal especialmente para situaciones de montaje con espacios reducidos.



Con el arranque y la parada suaves de serie y la técnica del perfil, las rejas y puertas enrollables para garaje subterráneo son muy silenciosas.



La limitación de la fuerza de serie ofrece un alto nivel de seguridad al abrir y cerrar sin sensores susceptibles a daños en la persiana (en la imagen, reja enrollable de garaje subterráneo TGT con WA 300 AR S4).

Puertas y rejas enrollables TGT para garajes subterráneos

La solución compacta para garajes comunitarios con estabilidad de marcha y tecnología de seguridad sin desgaste



Diseño compacto

La estructura de la puerta especial para las necesidades de los garajes subterráneos y comunitarios con cubretambor de serie está concebida para una duración de 200000 ciclos de puerta* (apertura y cierre). Gracias a la construcción compacta, la reja enrollable, por ejemplo, requiere tan solo un dintel de 350 mm.

Para más información, ver página 17.

Sistemas de automatismos optimizados

Los automatismos pensados para 300 ciclos (apertura y cierre) al día destacan por la estabilidad de marcha. La limitación de la fuerza de serie en la dirección “Puerta abierta” y “Puerta cerrada” evita que haya que montar sistemas de seguridad de desgaste como cantos de cierre y protecciones contra aprehensiones para el funcionamiento por impulso. En caso de fallos, la puerta / reja enrollable para garajes subterráneos TGT puede abrirse fácilmente a mano.

Protección duradera

El revestimiento de chapa de acero galvanizado **1 2** se monta directamente en la estructura de la puerta y protege tanto el automatismo con la persiana. La protección contra martas opcional de 640 mm **3** de la reja enrollable TGT impide la entrada de la suciedad y los animales pequeños. En todas las ejecuciones, se pueden sellar bajo pedido las cámaras de los muelles de los carriles-guía para protegerlas ante intervenciones involuntarias con robustos revestimientos de aluminio **4**.

Medidas de puerta máximas

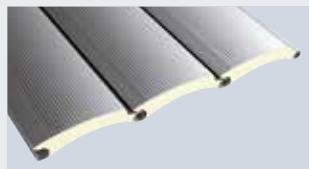
Puerta enrollable hasta 5000 x 2400 mm
Reja enrollable hasta 6000 x 2400 mm

* con mantenimiento regular con sustitución de piezas de desgaste, p. ej., muelles



Variantes de persiana de puerta / reja enrollable TGT

Rango de medidas (An x Al máx.)



Decotherm S, acero
5000 x 2400 mm



HG-L, aluminio
6000 x 2400 mm

Todas las persianas de serie con ganchos antitormenta o protección contra extracción.

Para más información, consulte la página 45.

Resumen de persianas a partir de la página 40



2



4



5

Variantes de automatismo

WA 300 AR S4 1

El cómodo automatismo compacto con funcionamiento por impulso

- Ideal para situaciones de montaje con pasos peatonales frente a la puerta, pues no se montan componentes del accionamiento sobre el tambor
- En el lado del automatismo únicamente se requieren 100 mm de espacio lateral adicional
- Apertura y cierre automáticos por pulsación (funcionamiento por impulsos)
- Unidad de cuadro de maniobra 300 montable por separado
- Ajuste rápido y cómodo de las posiciones finales y de los parámetros de control desde el suelo
- Cierre automático seleccionable tras 30, 60 o 90 segundos
- Consumo bajo en Stand-By de aprox. 1 W (sin otros complementos eléctricos conectados)
- Posibilidad de ampliación de funciones por medio del cuadro de maniobra externo 360 (véase la página 52): dos altos de apertura, regulación de la vía (en combinación con la conexión para lámpara de señalización y célula fotoeléctrica)

WA 300 R S4 2

El automatismo de confort con funcionamiento por impulso

- Apertura y cierre automáticos por pulsación (funcionamiento por impulsos)
- Consumo bajo en Stand-By de aprox. 1 W (sin otros complementos eléctricos conectados)
- Cierre automático seleccionable tras 30, 60 o 90 segundos
- Cuadro de maniobra para automatismo integrado con pulsador DTH-R
- Ampliación de funciones por medio del cuadro de maniobra externo 360 (véase la página 52): dos altos de apertura, regulación de la vía (en combinación con la conexión para lámpara de señalización y célula fotoeléctrica)

Desbloqueo de emergencia 5

- Apertura de la puerta rápida y sencilla con la mano
- Entrada y salida aseguradas incluso en caso de fallos de corriente
- De forma opcional, se puede manejar con mecanismo de tracción

Puerta / reja enrollable DD

Innovadora generación de puertas enrollables para huecos de puerta de hasta 12000 mm de ancho y 9000 mm de alto



El diseño robusto es perfecto para la industria y comercios.



Mediante la combinación de varias puertas / rejas enrollables DD con pilar central móvil SSG DD se pueden cerrar **huecos de hasta 36 m de ancho y 9 m de alto**.



La reja enrollable DD es la elección ideal para unos **cierres nocturnos seguros** en caso de grandes huecos de puerta.

Puerta / reja enrollable DD

Medidas de montaje reducidas y montaje cómodo





Carril-guía estrecho de aluminio

Los carriles-guía necesitan en cualquier tamaño de puerta un espacio lateral de solo 80 mm **1**. Montaje rápido y sencillo directamente en la obra. A partir de una altura de 6000 mm, los carriles-guía se suministran en dos piezas para facilitar el transporte y la manipulación para el montaje. Los perfiles de recalzamiento de aluminio **2** constituyen un conjunto elegante con los carriles-guía. La fijación de las escuadras de acero opcionales **3** permite el montaje en huecos del edificio con aislamiento térmico o el montaje por soldadura en la obra de acero.

Consolas compactas

Las consolas solo necesitan un anclaje lateral reducido de un máximo de 180 mm (lado del cojinete) o 280 mm (lado del automatismo).

Elemento de encaje que protege la persiana

El elemento de encaje de serie con deslizamientos de poliamida **4** reduce el desgaste de la persiana. En caso de mantenimiento, el soporte de metal se puede cambiar fácilmente.

Montaje sencillo

La estructura de la puerta se suministra como una unidad lista para montar formada por persiana, eje de enrollamiento y consola. El posicionamiento de los componentes de la puerta mediante cota de referencia y plantilla de consola en la obra se realiza fácilmente.

Las marcas en los carriles-guía permiten un rápido ajuste de las posiciones finales de la puerta. Las unidades de embalaje apilables mejoran el transporte y la logística.



Vea el vídeo de montaje en:
www.hoermann.de/video

Puerta / reja enrollable DD

Más flexibilidad y un montaje sencillo con el automatismo de conexión directa

Sistema de automatismo potente

Esta solución para huecos medios a grandes convence por el potente automatismo directo con montaje variable de serie.

Montaje flexible

Se puede elegir libremente la ubicación del automatismo en el montaje de forma que se adapta de forma óptima a la situación de montaje.

Revestimiento óptimo

Para la protección eficaz ante la suciedad y la influencia meteorológica, dispone de un revestimiento de persiana y automatismo opcional.

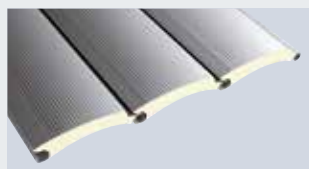
Medidas de puerta máximas

Puerta enrollable hasta 12000 x 9000 mm
Reja enrollable hasta 12000 x 8000 mm



Variante de persiana de puerta enrollable DD

Rango de medidas (AnxAl máx.)



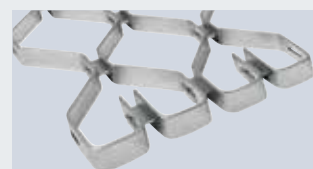
Decotherm S, acero
12000 x 9000 mm



HR 120 A, aluminio
12000 x 8000 mm



HG-L, aluminio
9000 x 5500 mm



HG-V, aluminio (reforzado) HG S, acero
12000 x 8000 mm



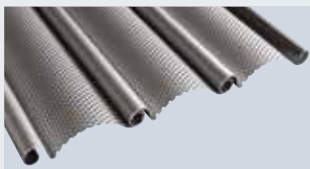
Automatismo directo

- Potente automatismo de conexión directa con transmisor de valores absolutos (AWG) para un funcionamiento fiable de la puerta
- El sistema paracaídas independiente de la posición integrado evita la caída de la persiana
- Montaje variable del automatismo
 - 1 Hacia abajo
 - 2 Horizontal
 - 3 Hacia arriba
- En montaje horizontal o hacia arriba no queda visible ningún mecanismo por debajo del tambor



Revestimiento de la persiana y del automatismo

- Protección del tambor ante la suciedad y las influencias meteorológicas con el cubretambor PVDD 4
- Como protección contra la introducción de las manos para puertas con un alto inferior a 2500 mm (obligatorio según EN 13241-1)
- Ampliable con el revestimiento de automatismo VDD (unidad cerrada: consolas, persiana y automatismo) 5
- De chapa de acero galvanizado
- Montaje rápido y sencillo mediante fijación a las consolas



HR 120 aero, aluminio
12000 × 8000 mm

Todas las persianas de serie con ganchos antitormenta o protección contra extracción.

Versión de puerta con mayor resistencia a cargas de viento bajo pedido.

Para más información, consulte la página 45.

Resumen de persianas a partir de la página 40

Combinación de puerta / reja enrollable SSG DD

Para huecos grandes hasta 36 m de ancho y 9 m de alto



Aeropuertos

Mediante el acoplamiento de dos o tres puertas enrollables estándar DD se cierran grandes huecos de forma cómoda y económica.



Huecos de puerta variables

Las puertas también se pueden abrir de forma individual, de modo que también se puede hacer uso del hueco por segmentos.



Hueco de la puerta completo

Para una apertura total, primero se abren las puertas y, después, el pilar central SSG DD se desbloquea y se mueve a un lado.

Combinación de puerta / reja enrollable SSG DD

Para huecos grandes hasta 36 m de ancho y 9 m de alto

Combinación económica

Con esta combinación de puerta se pueden cubrir huecos muy grandes cómodamente y de forma económica gracias al acoplamiento de dos o tres puertas o rejas enrollables DD estándar. Esta combinación de puerta es una solución especialmente económica en términos de transporte, montaje y servicio.

Huecos de puerta variables

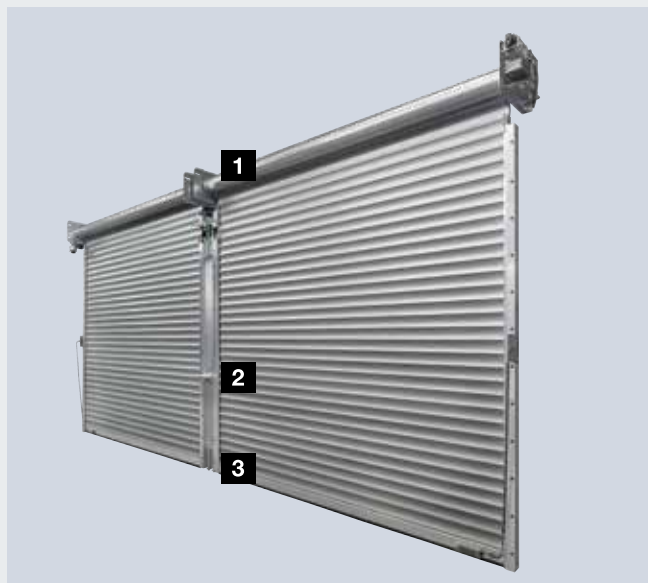
Para una apertura total, primero se abren las puertas y, después, el pilar central SSG DD se desbloquea y se mueve a un lado. Las puertas también se pueden abrir de forma independiente de forma que se puede hacer uso del hueco por segmentos.

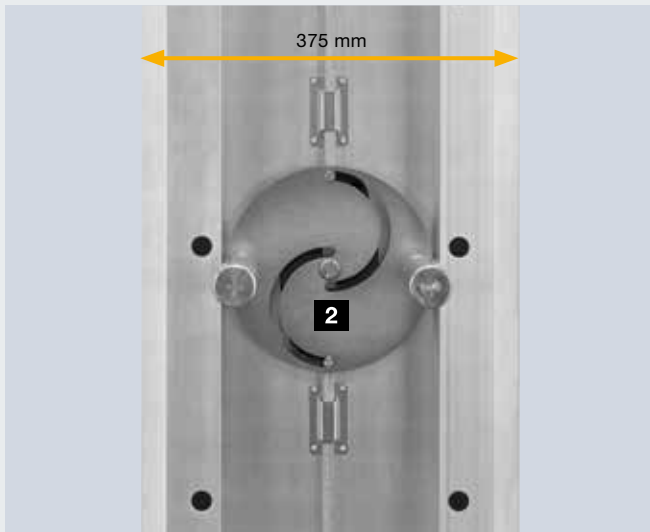
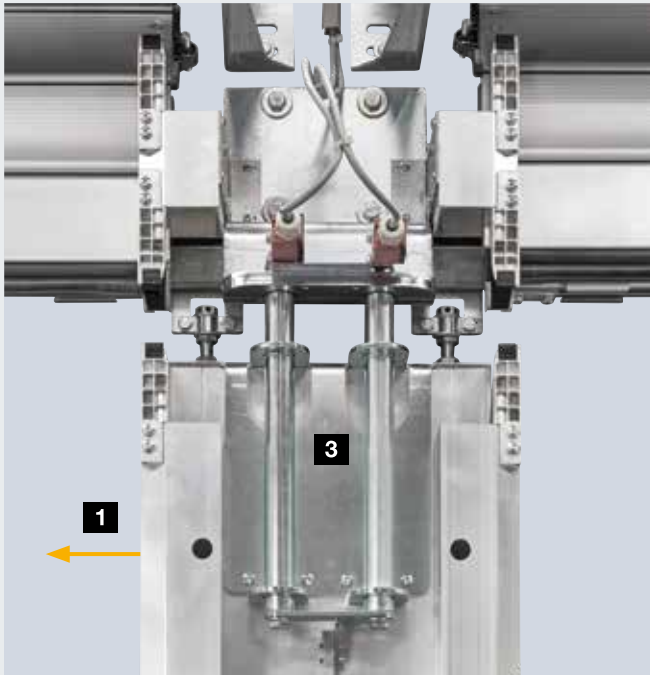
Cargas de viento altas

Gracias al bloqueo de los elemento de acoplamiento en dinteles de edificios o en suelos de nave esta solución presente una resistencia a la carga de viento mayor que las puertas individuales grandes.

Tamaño del hueco máximo

- Ancho hasta 36 m
- Alto hasta 9 m





Detalles

- Desplazamiento lateral rápido y sencillo gracias a carril-guía ligero detrás del dintel **1**
- Sin componentes basculantes ni hacia dentro ni hacia fuera
- Pilar central estrecho en aluminio, de tan solo 375 mm de ancho
- Mecanismo de giro **2** con supervisión de funcionamiento que evita los movimientos de la puerta con el SSG DD desbloqueado
- Bulones robusto en dintel y suelo para el cierre seguro y la transmisión fiable de la carga de viento **3**
- Vista exterior de serie en aluminio liso con diseño de líneas **4**, de forma opcional con ocupación de perfil adaptado a la persiana **5**



Puerta enrollable DD S6

Rápido y seguro con arranque y parada suaves



La puerta enrollable DD S6 destaca por la rápida apertura de puerta de **hasta 7500 mm de ancho y 8500 mm de alto**.



La elevada velocidad de apertura y cierre de hasta **1,1 m/s** permite **optimizar los procesos operativos y reducir la pérdida de calor.**



La rejilla fotoeléctrica de serie en los carriles-guía reduce el peligro de colisiones con carretillas elevadoras.

Puerta enrollable DD S6

Optimiza el flujo de tráfico y reduce la pérdida de energía



Apertura rápida de la puerta

Con el paquete de equipamiento S6 la puerta enrollable DD con persiana Decotherm se abre a 1,1 m/s, casi tan rápido como una puerta de apertura rápida.

Sistema de puerta económico

Esta solución de puerta y automatismo destaca por las reducidas medidas de montaje, así como los reducidos costes de adquisición y operativos en comparación con una puerta de apertura rápida. La estructura de la puerta ha sido concebida para 200000 ciclos de puerta* (apertura y cierre) para la larga vida útil del conjunto.

Control seguro

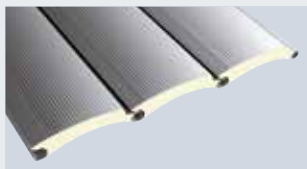
El automatismo con arranque y parada garantiza un movimiento de puerta suave. La rejilla fotoeléctrica de seguridad de serie controla el nivel de cierre de las puertas hasta un alto de 2500 mm y detiene la puerta sin contacto en caso de obstáculos.

* con mantenimiento regular con sustitución de piezas de desgaste



Variante de persiana de puerta enrollable DD

Rango de medidas



Persianas de serie con ganchos antitormenta
Para más información, consulte la página 45.

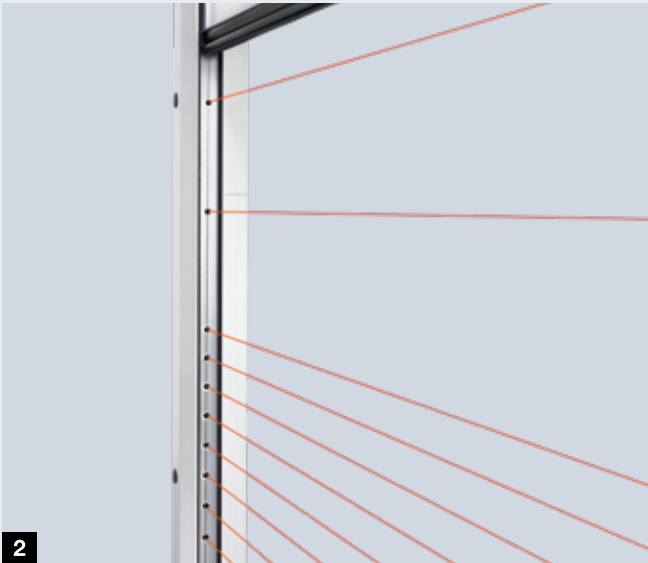
Resumen de persianas a partir de la página 40

Decotherm S, acero

Ancho de puerta máximo 7500 mm

Alto de puerta máximo 8500 mm

Alto de puerta mínimo 2750 mm



Paquete de equipamiento opcional S6

Rápido y seguro con arranque y parada suaves

- Para puerta enrollable DD con persiana Decotherm S
- Potente automatismo monofásico FU (230 V CA, 50 Hz) con función de arranque y parada suaves para un movimiento de puerta cuidadoso **1**
- Hasta 30 ciclos de puerta por hora o 300 diarios
- Zona de la puerta protegida por la rejilla fotoeléctrica situada en los carriles-guía incluso a velocidades de cierre elevadas **2**
- Supervisión del movimiento de puerta sin desgaste, ya que no se requieren sensores en la persiana
- Minimización de los ruidos de movimiento y desgaste gracias a almohadillas instaladas en el lado interior de la persiana **3**
- Estructura que ahorra espacio con solo 100 mm más de dintel necesario en comparación con una puerta enrollable DD del mismo tamaño en versión estándar **4**
- Opción de perfiles de ventana

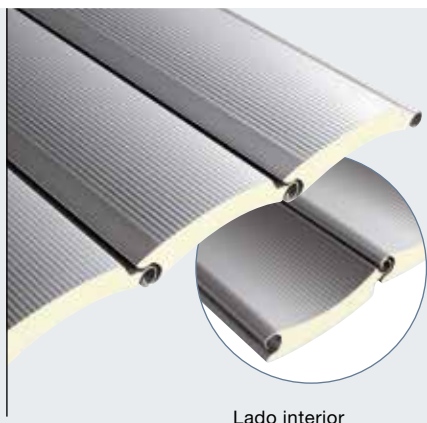
Perfiles de puerta enrollable

De panel sencillo y doble



Perfiles de puerta enrollable

Decotherm S, HR 120 A, HR 120 aero



Lado interior



Lado interior



Lado interior

Decotherm S, acero

El perfil de acero especial galvanizado con geometría de optimización de bobina es especialmente resistente contra daños durante el transporte, el montaje y el funcionamiento. La persiana está disponible con o sin imprimación de color.

La vista de perfil rayada por el interior y el exterior está disponible opcionalmente con recubrimiento en color a ambos lados en RAL a elección.

HR 120 A, aluminio

El perfil HR 120 A se recomienda especialmente para naves frías. El acabado estándar de este perfil es la versión lisa.

La superficie con revestimiento de bandas tiene una imprimación de color de alta calidad en el lado exterior del perfil.

En caso de imprimación de color a elección, lado interior en gris basalto, RAL 7012.

HR 120 aero, aluminio

Este perfil finamente perforado permite el paso de suficiente luz y aire. Hojas, papeles y otra suciedad se quedan fuera.

La superficie lisa es apropiada especialmente para aplicaciones sencillas sin requisitos especiales de aspecto.

La superficie con acabado Coil-Coating cuenta por el lado exterior con una imprimación de color de alta calidad.

En caso de imprimación de color a elección, lado interior en gris basalto, RAL 7012.

Tipo de perfil	Decotherm S	HR 120 A	HR 120 aero
Material	Acero	Aluminio	Aluminio
Superficies sin imprimación de color	Versión galvanizada Sin laca de protección*	Natural liso Sin laca de protección	Natural liso Sin laca de protección
Superficies con imprimación de color	Exterior e interior con la misma imprimación de color a elección	Exterior: Imprimación de color a elección Interior: Laca de protección, gris basalto RAL 7012	Exterior: Imprimación de color a elección Interior: Laca de protección gris basalto RAL 7012
Colores estándar	RAL 9002 RAL 9006	RAL 9002 RAL 9006	RAL 9002 RAL 9006
Colores preferenciales**	•	•	–
Colores especiales	•	•	–
Alto de perfil	109 mm	119 mm	119 mm
Peso de la persiana	Aprox. 10,3 kg/m ²	aprox. 6,0 kg/m ²	aprox. 5,5 kg/m ²
Clase de carga de viento 2 hasta ancho de puerta	12000 mm	7500 mm	5500 mm
Transmisión térmica EN 12428 (por perfil)	3,9 W/(m ² ·K)	–	–
Sección de ventilación libre	–	–	aprox. 30 %
Tipo de puerta	Puerta enrollable SB Puerta enrollable TGT Puerta enrollable DD	Puerta enrollable SB Puerta enrollable DD	Puerta enrollable SB Puerta enrollable DD
Ventanas	•	•	–
Perfiles de ventilación	–	•***	–

* Por motivos técnicos puede haber diferencias de aspecto entre dos puertas

** Colores preferenciales, ver página 49

***Perfiles de ventilación HR 120 aero

- Suministrable opcionalmente
- No suministrable

Todos los colores según los colores RAL correspondientes

Todas las persianas de las puertas enrollables SB, TGT, DD se suministran de serie con ganchos antitormenta o protección contra extracción. Para más información, consulte la página 45.

Persianas para rejas enrollables

HG-V, HG-S, HG-L



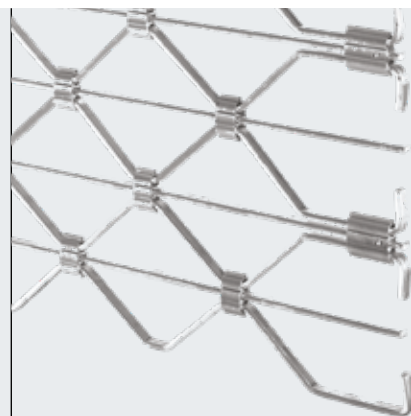
HG-V, aluminio (reforzado)

La persiana de aluminio reforzada con uniones de alvéolos de acero inoxidable V2 A es ideal para aberturas anchas, como en los garajes subterráneos o aparcamientos con numerosas aperturas y cierres.



HG-S, acero

La versión de acero galvanizado es robusta y económica. La persiana está disponible con imprimación de color a elegir.



HG-L, aluminio

La versión elegante ideal para garajes comunitarios y centros comerciales ya que ahorra mucho espacio. La reja y las uniones de alvéolos de aluminio disponen de travesaños transversales como protección adicional contra la introducción de las manos.

Tipo de persiana	HG-V	HG-S	HG-L
Material	Aluminio	Acero	Aluminio
Superficies sin imprimación de color	Natural liso	Versión galvanizada	Natural liso
Superficies con imprimación de color	-	Imprimación de color a elección	Imprimación de color a elección o color natural anodizado (E6 / EV 1)
Peso propio Persiana	Aprox. 7 kg/m ²	Aprox. 14 kg/m ²	aprox. 6,5 kg/m ²
Sección de ventilación libre	Aprox. 85 %	Aprox. 85 %	Aprox. 77 %
Tipo de puerta	Reja enrollable DD	Reja enrollable DD	Reja enrollable SB Reja enrollable TGT Reja enrollable DD

Cierres de tiendas

Medidas compactas y seguridad probada



Cierre para comercio ShopRoller SR

El elegante cierre para comercio con persiana, carriles-guía y perfil inferior de aluminio anodizado E6 / EV 1 se integra perfectamente en el entorno de instalación. Las cuatro versiones de persiana y las variantes de persiana probadas RC 2 / RC 3 ofrecen un aspecto personalizado así como seguridad antiintrusión.

RC2

RC3

Combinación de seguridad RC 2 para puerta corredera con reja enrollable HG 75 TD

La combinación de la reja enrollable HG 75 TD con la puerta corredera AD 100 cumple las exigencias de una cómoda entrada automática y vía de evacuación durante el día y las de un cierre seguro durante la noche. Con la puerta y la reja cerradas, esta combinación respeta las exigencias RC 2 (comprobada y homologada).

RC2

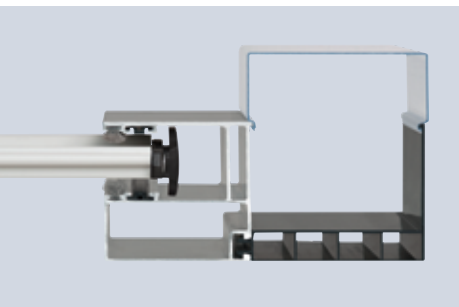


En los catálogos Cierre para comercio ShopRoller SR y Sistemas de puertas automáticos encontrará más información.

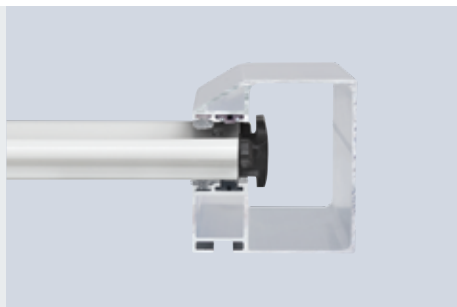
Protección contra el viento y protección antiintrusión

Para un uso robusto y seguro

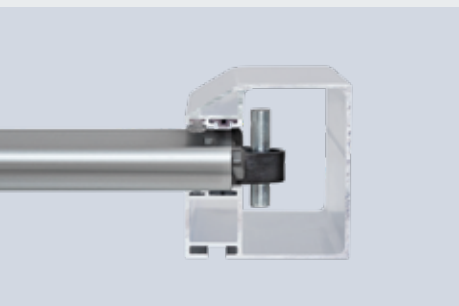




Perfil Decotherm S de una puerta enrollable SB / TGT con gancho antitormenta de material sintético



Perfil Decotherm S de una puerta enrollable DD con gancho antitormenta de material sintético



Perfil Decotherm S de una puerta enrollable DD con gancho antitormenta de acero (a partir de ancho o alto de puerta de 7500 mm o un requerimiento superior respecto a la carga de viento)



Persiana de reja enrollable HG-V, HG-S y HG-L con protección contra extracción (ilustr. reja enrollable DD con persiana HG-L)



Cerrojo para puerta / reja enrollable SB



Cerrojo para puerta / reja enrollable DD



Vista exterior del perfil inferior de cierre con llave



Vista interior del perfil inferior de cierre con llave

Ganchos antitormenta y protección contra extracción

Todas las persianas de las puertas y rejas enrollables SB, TGT, DD se suministran de serie con ganchos antitormenta o protección contra extracción. Dificulta que las persianas puedan extraerse de los carriles-guía a causa de cargas de viento o robos.

Cerrojo para puerta / reja enrollable SB

Los cerrojos se montan por el lado interior en los extremos derecho e izquierdo del perfil inferior (no aptos para puertas enrollables exteriores).

Cerrojo para puerta / reja enrollable DD

El cerrojo puede disponerse a elección a la derecha o a la izquierda en el carril-guía. El bloqueo puede asegurarse con un candado (no apto para puertas enrollables exteriores).

Perfil inferior para cerrar con bombín para todos los tipos de puerta

Puede accionarse desde el interior y el exterior, o solo desde el interior.

Puertas peatonales laterales y tarjas de marcos

A juego con la puerta



Puerta peatonal lateral NT 60 R

- Para todas las persianas de puertas y rejas enrollables
- Estructura de marco de aluminio de 60 mm
- De serie con junta perimetral de EPDM resistente al envejecimiento y a las influencias meteorológicas
- Bisagras de dos piezas, regulables tridimensionalmente
- Fijación de las persianas mediante junquillos
- También disponible con tarjas de marco

Herrajes

- Cerradura encastrable con bombín
- Juego de manillería acodado, con rosetas ovales de material sintético negro
- Bajo consulta como juego de manillería man./pomo
- Opcional en aleación de aluminio de color natural, acero inoxidable pulido o acero inoxidable cepillado

Equipamiento opcional

- Tirador de barra de acero inoxidable 38-2, cepillado, 1000 mm de alto, exterior, adicionalmente con juego de manillería de acero inoxidable, interior
- Cierrapuertas superior con unidad de retención
- Tirador de barra para puerta de emergencia, interior (se requiere cerradura antipánico)
- Bloqueo múltiple
- Panel acristalado con acristalamiento doble de material sintético



Vista exterior puerta peatonal lateral NT 60 R para puertas enrollables



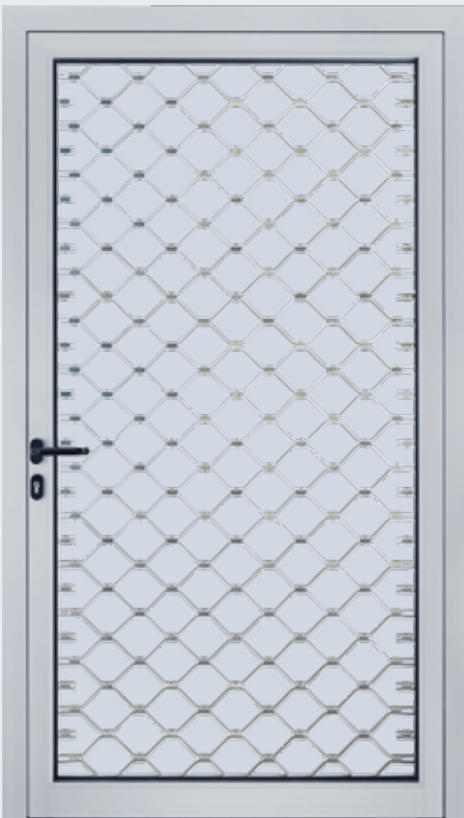
Vista interior con bisagra 3D



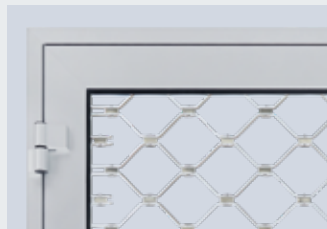
Vista interior con acristalamiento de material sintético



Juego de manillar de serie



Vista exterior de puerta peatonal lateral NT 60 R para reja enrollable



Vista interior con bisagra 3D



Juego de manillar de serie



Opcional: acristalamiento de material sintético adicional como protección contra introducción de las manos en toda la superficie



Puertas peatonales laterales de acero con rotura de puente térmico

Puerta de uso general MZ Thermo65

- Hoja de puerta de 65 mm de grosor, con rotura de puente térmico y relleno de espuma dura PU
- Cerco de bloque de aluminio con rotura de puente térmico y umbral inferior con rotura de puente térmico
- Elevado aislamiento térmico con un valor $U = 0,82 \text{ W}/(\text{m}^2 \cdot \text{K})$
- Se suministra opcionalmente en la versión RC 2 como KSI Thermo con hoja de puerta de 42 mm de grosor



Encontrará más información en el catálogo sobre puertas de acero.

Puertas y rejas enrollables en color

Dan un toque especial



El color a juego con la fachada

Las puertas de colores se utilizan cada vez más como elementos de diseño en la moderna arquitectura industrial y de naves. Las puertas y rejas enrollables determinan en gran parte el aspecto de la fachada, aunque solo sea por su tamaño. Por eso, Hörmann le ofrece revestimientos de persiana de alta calidad en más de 1000 colores RAL.

Imprimación de color de alta calidad


Los perfiles de la puerta enrollable con imprimación Coil-Coating ofrecen una protección de la superficie duradera. Una laca de protección con elementos de poliamida reduce el desgaste y el ruido de movimiento.

El perfil inferior de todos los tipos de persiana y de puerta se suministra con un acabado liso.

Colores estándar

	
Blanco grisáceo	RAL 9002
	
Aluminio blanco	RAL 9006

Colores preferenciales*

	
Blanco tráfico**	RAL 9016
	
Aluminio gris	RAL 9007
	
Marrón tierra	RAL 8028
	
Gris antracita	RAL 7016
	
Verde musgo	RAL 6005
	
Azul genciana	RAL 5010
	
Rojo fuego	RAL 3000

* no para HR 120 aero

** para Decotherm S

Colores especiales según RAL

Por razones técnicas de impresión, no son vinculantes los colores representados.

Todos los colores según RAL.
Se permiten ligeras desviaciones de color.



Puertas y rejas enrollables

Con Hörmann la seguridad está certificada

Características de seguridad según la norma europea 13241-1 verificadas y certificadas en Hörmann:

- Seguridad contra caída
- Sistema antipinzamiento
- Protección contra la introducción de las manos

Las puertas y rejas enrollables Hörmann son seguras en cualquier fase de la apertura y del cierre. Ya sean accionadas manualmente o mediante motor.

En las puertas con control por impulsos, los sistemas de control con autocomprobación integrada garantizan que se cumplan las prescripciones respecto a las fuerzas de cierre dinámicas.

Con Hörmann la puerta y el automatismo deben estar adaptados entre sí al cien por cien y verificados para su seguridad por institutos independientes según las normas vigentes.

¡Vale la pena comparar!

Rejas enrollables en zonas públicas fácilmente accesibles

En estas zonas frecuentadas también por niños se requieren dispositivos de seguridad especiales.

En las rejas enrollables DD con controles por impulsos deben montarse siempre protecciones contra la aprehensión.

En la reja enrollable TGT con automatismo WA 300 R S4 y WA 300 AR S4 se cumplen los requisitos de seguridad según la norma DIN 13241-1 mediante una limitación de la fuerza de serie en el sentido "Puerta abierta".

Prestaciones según la norma europea 13241-1 verificadas y certificadas en Hörmann:

- Aislamiento térmico
- Aislamiento acústico
- Estanqueidad
- Carga de viento



Compatibilidad de equipamientos

Para una elevada seguridad de funcionamiento de la puerta



Sistemas probados

Los componentes adaptados entre sí de forma óptima garantizan una elevada seguridad de funcionamiento de la puerta.

El sistema de maniobra de manejo uniforme de los elementos de control y un indicador de 7 segmentos* facilitan el uso diario. Gracias a las medidas idénticas de las carcasas y los juegos de cables, el montaje es más sencillo. Así todos los productos de Hörmann se integran de forma óptima y eficiente:

- Puertas industriales
- Equipamientos de carga y descarga
- Automatismos
- Cuadros de maniobra
- Complementos

Cuadros de maniobra

Compatibilidad de equipamientos



	Cuadro de maniobra interno WA 250 R S4	Cuadro de maniobra interno WA 300 R S4	Cuadro de maniobra externo 300	Cuadro de maniobra externo 360	Cuadro de maniobra por impulsos 445 R	
Tipo de puerta / Automatismo						
Puerta / reja enrollable SB con WA 250 R S4	●	-	-	-	-	
Puerta / reja enrollable SB / TGT con WA 300 R S4	-	●	-	○	-	
Puerta / reja enrollable SB / TGT con WA 300 AR S4	-	-	●	○	-	
Puerta / reja enrollable DD con automatismo de conexión directa	-	-	-	-	●	
Puerta enrollable DD con paquete de equipamiento S6	-	-	-	-	-	
Funciones / características						
Cuadro de maniobra para montaje separado del automatismo	-	-	●	●	●	
Trabajos de ajuste directamente desde el cuadro de maniobra	-	-	●	●	●	
Arranque y parada suaves para un movimiento de puerta suave	●	●	●	●	-	
Limitación de la fuerza en dirección "Puerta abierta" / "Puerta cerrada" ⁴⁾	-	●	●	●	-	
Alto de apertura intermedio con pulsador especial en la tapa de la carcasa	-	○ ²⁾	○ ²⁾	●	-	
Indicación de estado y de error mediante LED	●	●	●	-	-	
Evaluación del menú desde el exterior mediante indicación doble de 7 segmentos (contador de mantenimiento, ciclos, horas operativas y análisis de errores)	-	-	-	●	●	
Aviso de fallo colectivo con indicador individual en obra: acústico, óptico o, p. ej., a través del teléfono móvil	-	-	-	○	○	
Ampliación posible con receptor vía radiofrecuencia externo	-	●	●	●	●	
Movimiento de cierre automático ¹⁾	-	●	●	●	-	
Regulación de la vía ¹⁾	-	-	-	○	-	
Bornes de conexión integrados para otros transmisores de mando	-	●	●	●	●	
Bloqueo de funciones mediante minicerradura	○	○	●	● ⁵⁾	● ⁵⁾	
Sin protección contra accidentes SKS: "Puerta abierta" / "Puerta cerrada" en autorretención ⁴⁾	-	●	●	●	-	
Complementos de serie, pulsador DTH-R	●	●	-	-	-	
Alimentación de tensión						
Interrupción principal integrado en la carcasa del cuadro de maniobra	○ ³⁾	○ ³⁾	○	○	○	
Índice de protección IP 65 (protección contra chorro de agua) para cuadro de maniobra y componentes de la persiana	●	●	●	●	●	

● de serie

○ con el correspondiente equipamiento, en su caso, con cuadro de maniobra adicional

- No suministrable

¹⁾ Solo en combinación con conexión de lámpara de señalización y célula o rejilla fotoeléctrica

²⁾ Posible en combinación con UAP 1-300 y DTH I o DTH IM

³⁾ En combinación con cuadro de maniobra de pulsadores 300 U

⁴⁾ En sentido "Puerta cerrada" la limitación de la puerta solo está disponible en las variantes de persiana y los rangos de medidas indicados (ver "Funcionamiento por impulso sin protección contra accidentes", ver página 17)

⁵⁾ Posible equipamiento posterior con bombín de semicilindro



Cuadro de maniobra de confort 460 R



Cuadro de maniobra FU B 971 R S6



Opcional: semicilindro
para todos los cuadros de maniobra externos (cuadro de maniobra exterior 300)



Opcional: interruptor principal
Para todos los cuadros de maniobra externos



Opcional: Columna de soporte STI 1
Para el montaje de máx. 2 cuadros de maniobra con carcasa adicional
Color: aluminio blanco, RAL 9006
Medidas: 200 x 60 mm, alto 1660 mm



Cuadro de maniobra combi 420 Si o 420 Ti
Esta solución combina el manejo de la puerta con el automatismo WA 300 R S4 / WA 300 AR S4 con un cuadro de maniobra estándar en una carcasa.

Las ventajas:

- de fácil montaje
- económico
- compacto
- apto para rampas niveladoras de uña abatible (420 Si) y uña retráctil (420 Ti)
- Opcional: integración del aviso de posición final "Puerta abierta" para desbloqueo de rampa niveladora

	-	-
	-	-
	-	-
	○	-
	-	●
	●	●
	●	●
	-	●
	-	-
	●	-
	-	-
	●	●
	○	○
	●	●
	●	●
	○	-
	●	●
	● ⁵⁾	● ⁵⁾
	-	-
	-	-
	400/230 V	230 V
	○	○
	●	●



Unidad de comunicación vía radiofrecuencia
Equipamiento opcional para la transmisión de las señales de la persiana al cuadro de maniobra por Bluetooth, en lugar del cable espiral. La alimentación de corriente se realiza mediante una pila potente. Para los cuadros de maniobras: 445 R / 460 R

Para conceptos de evacuación de humo a través de puertas industriales

Las instalaciones de extracción de humo y calor son un componente esencial de la protección preventiva contra incendios y de la protección personal. En caso de incendio se abren las ventanas y los acristalamientos superiores en la zona de la fachada y el tejado, a través de los cuales se pueden evacuar gases de incendio y humo fuera del edificio. Al mismo tiempo, entra aire fresco desde abajo a través de las aperturas del edificio, por ejemplo válvulas de entrada de aire en la fachada del edificio.

Con el nuevo cuadro de maniobra AC72 para el suministro de aire también se pueden integrar instalaciones de puerta como suministro seguro de aire fresco en sistemas de extracción de humos. Al activarse las instalaciones de detección de incendios, el AC72 envía automáticamente el impulso en un plazo de 60 segundos para la apertura de la puerta en la altura del mínimo hueco de la puerta necesario. Además, el AC72 cumple los requisitos generales para instalaciones de extracción de humos, como el funcionamiento vigilado de las baterías en caso de fallo de la corriente durante 72 horas. Mediante la integración de las puertas industriales en los conceptos de extracción de humo de su edificio, se ahorra los costes de inversión y montaje para trampillas de ventilación adicionales y mejora el aislamiento térmico del edificio, ya que se deben integrar menos puertas en la fachada.



RWA salida de humo y calor

- Evacuación de humo en caso de incendio mediante capa de aire estable sin apenas humo cerca del suelo (gracias al suministro selectivo de aire fresco)
- Para el uso seguro de las vías de evacuación y emergencia

Sistemas cualificados de extracción de humo comprobados conforme a 12101-2 y medidos conforme a DIN 18232-2

- Requiere de legislación urbanística (por ejemplo, en lugares de reunión y naves industriales)
- Para permisos de obra teniendo en cuenta otros objetivos de protección (por ejemplo, requisitos de protección de la propiedad material por parte del operador o su asegurador)

Objetivos de protección

- Ayudar a las intervenciones de extinción de los bomberos
- Protección para las personas
- Daños materiales de las instalaciones de producción
- Daños materiales de mercancías y materias primas
- Daños materiales en el edificio



Edificios industriales

Combinaciones de automatismos / cuadros de maniobra con el AC72:

- Automatismo WA 300 R S4 con cuadro de maniobra 300 U
- Automatismo WA 300 AR S4 con cuadro de maniobra 300



Edificio de logística

Combinaciones de automatismos / cuadros de maniobra con el AC72:

- Automatismo WA 300 R S4 con cuadro de maniobra 420 Si / 420 Ti



Complementos

Control vía radiofrecuencia, receptores

Solo de Hörmann

Hörmann BiSecur (BS)

El moderno sistema de radiofrecuencia para automatismos para puertas industriales

El sistema de radiofrecuencia bidireccional BiSecur es una técnica orientada al futuro para un manejo cómodo y seguro de puertas industriales.

El procedimiento de codificación BiSecur le da la certeza de que la señal de radiofrecuencia no podrá ser copiada por terceros. Comprobado y certificado por los expertos en seguridad de la Universidad Ruhr-Bochum.

Sus ventajas

- **Codificación de 128 bits de muy alta seguridad como en las gestiones bancarias online**
- **Señal de radiofrecuencia resistente a interferencias con un alcance estable**
- **Cómoda consulta de la posición de la puerta***
- **Retrocompatible de modo que con los elementos de mando BiSecur también pueden controlarse receptores con radiofrecuencia de radio de 868 MHz (2005 hasta junio de 2012).**



Emisor manual de 5 pulsadores HS 5 BS

Con pulsador adicional para consulta de la posición de la puerta*, negro o blanco brillante, con tapas cromadas

Emisor manual de 5 pulsadores HS 5 BS

Con pulsador adicional para consulta de la posición de la puerta, negro rugoso, con tapas cromadas

Emisor manual de 4 pulsadores HS 4 BS

Negro rugoso, con tapas cromadas

Emisor manual de 1 pulsador HS 1 BS

Negro rugoso, con tapas cromadas



Emisor manual de seguridad de 4 pulsadores HSS 4 BS

Función adicional: protección anticopia para codificación del emisor manual, con tapas cromadas

Emisor manual de 2 pulsadores HSE 2 BS

Negro o blanco brillante, con tapas cromadas

Emisor manual de 4 pulsadores HSE 4 BS

Negro rugoso con tapas cromadas o de material sintético

Emisor manual de 1 pulsador HSE 1 BS

Negro rugoso, con tapas cromadas

* Para WA 300 S4 o el cuadro de maniobra 300 con receptor bidireccional opcional ESEi BS, para los demás automatismos con receptor bidireccional opcional HET-E2 24 BS y retroalimentación de las posiciones finales



**Emisor manual industrial
HSI 6 BS, HSI 15 BS**

Para el control de hasta 6 puertas (HSI 6 BS) o 15 puertas (HSI 15 BS), con pulsadores extragrandes para un manejo más sencillo con guantes de trabajo.
Carcasa resistente a los golpes
Índice de protección: IP 65



**Pulsador codificado vía radiofrecuencia
FCT 3-1 BS // NOVEDAD**

Para 3 funciones, con pulsadores iluminados, Es posible el montaje empotrado o saliente



**Pulsador codificado vía radiofrecuencia
FCT 10-1 BS // NOVEDAD**

Para 10 funciones, con pulsadores iluminados y tapa abatible, instalación empotrada y saliente posible



**Lector dactilar vía radiofrecuencia
FFL 25 BS // NOVEDAD**

Para 2 funciones, hasta 25 huellas dactilares, Es posible con tapa abatible, montaje empotrado o saliente



**Emisor manual industrial
HSI BS**

Para el control de hasta 1000 puertas, con pantalla de visualización y pulsadores extragrandes de selección directa para un manejo más sencillo con guantes de trabajo, posibilidad de transferir códigos de los emisores manuales a otros aparatos



**Pulsador por radar vía radiofrecuencia
FSR 1 BS**

Sensor para una apertura sin contacto, carcasa de material sintético IP 41 para montaje empotrado o saliente

**Pulsador por radar
HTR 1-230/1-24**

Versión con cables de 230 V o 24 V



**Receptor de 3 canales
HEI 3 BS**

para el control de 3 funciones



**Receptor bidireccional
ESEi BS**

Para consulta de la posición de la puerta



**Receptor de relé de 1 canales
HER 1 BS**

Con salida de relé sin potencial con consulta del estado



**Receptor de relé de 2 canales
HER 2 BS**

Con 2 salidas de relé sin potencial con consulta del estado y antena externa



**Receptor de relé de 2 canales
HET-E2 24 BS**

Con 2 salidas de relé sin potencial para la selección de la dirección de marcha, una entrada de 2 polos para aviso de posición final sin potencial Puerta abierta / Puerta cerrada (para consulta de la posición de la puerta)



**Receptor de relé de 4 canales
HER 4 BS**

Con 4 salidas de relé libres de potencial con consulta de estado

Complementos

Pulsadores



Pulsador DTH R

Para el control separado de los dos sentidos de marcha, con pulsador de parada separado

Medidas:

90 × 160 × 55 mm (An × Al × Pr)
Índice de protección: IP 65

Para los cuadros de maniobra: 300, 360, 445 R, 460 R y cuadro de maniobra integrado WA 250 R S4, WA 300 R S4



Pulsador DTH RM

Para el control separado de los dos sentidos de marcha, con pulsador de parada separado con minicerradura: Se desactiva el manejo del automatismo. Ya no es posible desplazar el automatismo. (2 llaves incluidas en el volumen de suministro)

Medidas:

90 × 160 × 55 mm (An × Al × Pr)
Índice de protección: IP 65,

Para los cuadros de maniobra: 300, 360, 445 R, 460 R y cuadro de maniobra integrado WA 250 R S4, WA 300 R S4



Pulsador DTH I

Para desplazar la puerta a las posiciones Puerta abierta / Puerta cerrada, pulsador de parada separado para la interrupción del movimiento de la puerta, pulsador de apertura parcial* para abrir la puerta hasta la posición final intermedia programada

Medidas:

90 × 160 × 55 mm (An × Al × Pr)
Índice de protección: IP 65

Para los cuadros de maniobra: 300, 360, 460 R y cuadro de maniobra integrado WA 300 R S4



Pulsador DTH IM

Para desplazar la puerta a las posiciones de puerta abierta / puerta cerrada, pulsador de parada separado para la interrupción del movimiento de la puerta, pulsador de apertura parcial para abrir la puerta hasta la posición final intermedia programada, con minicerradura: se desactiva el accionamiento del automatismo. Ya no es posible desplazar el automatismo. (2 llaves incluidas en el volumen de suministro)

Medidas:

90 × 160 × 55 mm (An × Al × Pr)
Índice de protección: IP 65

Para los cuadros de maniobra: 300, 360, 460 R y cuadro de maniobra integrado WA 300 R S4



Pulsador DT 02

Abrir y cerrar mediante un pulsador de mando, pulsador de parada separado

Medidas:

75 × 145 × 70 mm (An × Al × Pr)
Índice de protección: IP 65

Para los cuadros de maniobra: 360, 445 R y 460 R



Pulsador DT 03

Para el control separado de los dos sentidos de marcha, con pulsador de parada separado

Medidas:

75 × 180 × 70 mm (An × Al × Pr),
Índice de protección: IP 65

Para los cuadros de maniobra: 360, 445 R y 460 R



Pulsador DT 04

Para el control separado de los dos sentidos de marcha, pulsador de parada separado, apertura completa o parcial de la puerta (mediante pulsador separado)

Medidas:

75 × 225 × 70 mm (An × Al × Pr),
Índice de protección: IP 65

Para los cuadros de maniobra: 360 y 460 R



Pulsador DTN A 30

par el control separado de ambos sentidos de marcha. El pulsador de parada está concebido con función de enclavamiento de modo que se queda introducido al presionarlo para evitar el uso indebido de la instalación por personal no autorizado. El pulsador solamente se puede volver a accionar desbloqueando el pulsador de parada con una llave (2 llaves incluidas en el volumen de suministro).

Medidas:

75 × 180 × 105 mm (An × Al × Pr)
Índice de protección: IP 65

Para los cuadros de maniobra: 360, 445 R y 460 R

* Función con los cuadros de maniobra 300 y WA 300 R solo en combinación con UAP 1-300

Complementos

Pulsadores, contactores de llave, columnas de soporte



Pulsador DTP 02

Abrir y cerrar mediante un pulsador de mando, pulsador de parada separado y piloto de control de servicio para la tensión de mando, posibilidad de cierre con bombín de semicilindro (disponible como complemento)

Medidas:

77 x 235 x 70 mm (An x Al x Pr),
Índice de protección: IP 44

Para los cuadros de maniobra: 300, 360, 445 R, 460 R y cuadro de maniobra integrado WA 300 R S4

Pulsador DTP 03

Para el control separado de los dos sentidos de marcha, pulsador de parada separado y piloto de control de servicio para la tensión de mando, posibilidad de cierre con bombín de semicilindro (disponible como complemento).

Medidas:

77 x 270 x 70 mm (An x Al x Pr),
Índice de protección: IP 44

Para los cuadros de maniobra: 300, 360, 445 R, 460 R y cuadro de maniobra integrado WA 250 R S4, WA 300 R S4

Interruptor de parada de emergencia DTN 10

Para la desconexión rápida de la instalación de la puerta, pulsador (fungiforme) con enclavamiento, montaje saliente

Medidas:

93 x 93 x 95 mm (An x Al x Pr)
Índice de protección: IP 65

Para los cuadros de maniobra: 300, 360, 445 R, 460 R y cuadro de maniobra integrado WA 250 R S4, WA 300 R S4

Interruptor de parada de emergencia DTNG 10

Para la desconexión rápida de la instalación de la puerta, pulsador grande de mano encastrable, montaje saliente

Medidas:

93 x 93 x 95 mm (An x Al x Pr)
Índice de protección: IP 65

Para los cuadros de maniobra: 300, 360, 445 R, 460 R y cuadro de maniobra integrado WA 250 R S4, WA 300 R S4

La función de cierre sirve para interrumpir la tensión de mando y pone fuera de servicio a los aparatos de mando. Los bombines no son parte del volumen de suministro de los pulsadores.



Contactador de llave ESU 30 con 3 llaves

Versión empotrada, función impulso o Abrir / Cerrar a elección

Medidas de la caja de enchufe:

60 mm (d), 58 mm (Pr)

Medidas de la tapa:

90 x 100 mm (An x Al)

Escotadura en el muro:

65 mm (d), 60 mm (Pr)

Índice de protección: IP 54

Versión saliente ESA 30 (sin ilustr.)

Medidas:

73 x 73 x 50 mm (An x Al x Pr)

Contactador de llave STAP 50 con 3 llaves

Versión saliente

Medidas:

80 x 80 x 63 mm (An x Al x Pr)

Índice de protección: IP 54

Contactador de llave STUP 50 con 3 llaves

Versión empotrada, (sin ilustr.)

Medidas:

80 x 80 mm (An x Al)

Índice de protección: IP 54

Pulsador de tracción ZT 2 con cable

Transmisión de impulsos para apertura o cierre

Medidas:

60 x 90 x 55 mm (An x Al x Pr),

Largo del cable de tracción: 3,2 m

Índice de protección: IP 65

Brazo en voladizo KA1 (sin ilustr.)

Alcance 1680 – 3080 mm aplicable con ZT 2

Columnas

con casquillo roscado para montaje en suelo, acabado en aluminio blanco RAL 9006, tubo 90 x 90 mm también disponible como versión hormigonada

Columna de soporte STN 1

Para alojar 1 aparato de mando en la superficie, altura de 1050 mm

Columna de soporte STN 1-1

para alojar 2 aparatos de mando* o 1 aparato de mando y 1 lámpara de señalización, altura 1200 mm

Para aparato de mando:

CTR 1b-1, CTR 3b-1, CTV 3-1, CTP 3-1, TTR 1000-1, FL 150, STUP 50, HLA 1, lámpara de señalización Dúo LED rojo / verde

Complementos

Pulsador codificado, receptor Bluetooth



Pulsador codificado CTR 1b-1, CTR 3b-1

Para 1 función (CTR 1b-1) o 3 funciones (CTR 3b-1) con teclas iluminadas

Medidas:
80 × 80 × 15 mm (An × Al × Pr)



Pulsador codificado CTV 3-1

Para 3 funciones, con teclado de metal especialmente robusto

Medidas:
80 × 80 × 15 mm (An × Al × Pr)



Pulsador codificado CTP 3

Para 3 funciones, con inscripción iluminada e interfaz táctil

Medidas:
80 × 80 × 15 mm (An × Al × Pr)



Carcasa del decodificador

Para los pulsadores codificados CTR 1b-1, CTR 3b-1, CTV 3-1, CTP 3

Medidas:
140 × 130 × 50 mm (An × Al × Pr)
Potencia de conexión:
2,5 A / 30 V CC
500 W / 250 V AC



Lector dactilar FL 150

Para 2 funciones, se pueden memorizar hasta 150 huellas dactilares

Medidas:
80 × 80 × 13 mm (An × Al × Pr),
Carcasa del decodificador:
70 × 275 × 50 mm (An × Al × Pr),
Potencia de conexión:
2,0 A / 30 V CC



Detector de movimientos por radar RBM 2

Para impulso "Puerta abierta" con detección de la dirección
Alto de montaje máx.: 6 m

Medidas:
155 × 132 × 58 mm (An × Al × Pr)
Carga de contacto:
24 CA / CC, 1 A (carga óhmica)
Índice de protección: IP 65

Mando a distancia para detector de movimiento por radar opcional



Pulsador transpondedor TTR 1000-1

Para 1 función, mediante llave transpondedora o tarjeta transpondedora, se pueden memorizar hasta 1000 llaves o tarjetas

Medidas:
80 × 80 × 15 mm (An × Al × Pr)
Carcasa del decodificador:
140 × 130 × 50 mm (An × Al × Pr)
Potencia de conexión: 2,5 A / 30 V CC
500 W / 250 V AC



Receptor Bluetooth HET-BLE

Para manejar, mediante la aplicación BlueSecur de Hörmann, el control por impulsos de las puertas seccionales industriales

Medidas:
110 × 45 × 40 mm (An × Al × Pr)



UAP 1-300

Para WA 300 R S4 o cuadro de maniobra 300
Para selección de impulso, función de apertura parcial, aviso de posición final y conexión para lámpara de señalización con cable de sistema de 2 m

Medidas:
150 × 70 × 52 mm (An × Al × Pr)
Carga de contacto máx.:
30 V CC / 2,5 A (carga óhmica),
250 V CA / 500 W (carga óhmica)
Índice de protección: IP 65



HOR 1-300

Para WA 250 R S4, WA 300 R S4 o cuadro de maniobra 300
Para el control de un aviso de posición final o de lámparas de señalización
Con cable de alimentación de 2 m

Medidas:
110 × 45 × 40 mm (An × Al × Pr),
Carga de contacto máx.:
30 V CC / 2,5 A (carga óhmica),
250 V CA / 500 W (carga óhmica)
Índice de protección: IP 44

Opcional para el montaje en el cuadro de maniobra de pulsadores 300 U (sin ilustración)

Complementos

Células fotoeléctricas, rejillas fotoeléctricas



Célula fotoeléctrica de reflexión RL 50 / RL 300

Célula fotoeléctrica con módulo emisor / receptor y reflector
La célula fotoeléctrica es comprobada por el cuadro de maniobra antes de cada movimiento de descenso.
Conexión a través de cable de sistema (RL 50, 2 m de largo) o a través de cable bifilar (RL 300, 10 m de largo).

Medidas: 45 × 86 × 39 mm (An × Al × Pr)

Índice de protección: IP 65

Reflector hasta 8 m de alcance (estándar): 30 × 60 mm (An × Al), reflector hasta 12 m de alcance (sin ilustr.): 80 mm de diámetro opcional: carcasa de protección contra la lluvia (sin ilustr.), imprimación antivaho

Célula fotoeléctrica monodireccional EL 51

Célula fotoeléctrica con emisor y receptor separados
La célula fotoeléctrica es comprobada por el cuadro de maniobra antes de cada movimiento de descenso.
Conexión a través del cable de sistema
Alcance máx. 8,0 m

Dimensiones con escuadra de montaje:

45 × 85 × 31 mm (An × Al × Pr),

Índice de protección: IP 65,

Opcional: cubierta de protección contra la intemperie (sin ilustr.)

Rejilla fotoeléctrica HLG-V como protección previa

La rejilla fotoeléctrica supervisa adicionalmente el canto de cierre principal de la puerta hasta una altura de 2500 mm. Se puede montar tanto en la pared exterior, como en el intradós, o también en el carril-guía. Opcionalmente, el HLG-V también se puede integrar en el set de columnas de soporte STL de aluminio anodizado resistente a las influencias meteorológicas.

Alcance máx. 10 m

Índice de protección: IP 65

Temperatura de funcionamiento:

-20 °C hasta +60 °C,

Resolución: < 50 mm (por debajo de

500 mm); < 200 mm (por encima de 500 mm),

Mayor seguridad mediante tecnología de rayos

diagonales, es posible una orientación sencilla,

cables de conexión incluidos en el volumen

de suministro



Montaje en el intradós



Montaje en el carril-guía



Montaje con set de columnas de soporte STL

Complementos

Unidades de conexión, lámparas de señalización LED



Pletina multifunción para el montaje en carcasa existente o carcasa de ampliación separada opcional (ilustr.)

Aviso de posición final, impulso de barrido, aviso de fallo colectivo, unidad de ampliación para cuadros de maniobra 360, 445 R, 460 R

Medidas de la carcasa adicional:
202 x 164 x 130 mm (An x Al x Pr)
Índice de protección: IP 65

Opcionalmente se puede montar una pletina en el cuadro de maniobra.



Reloj programador semanal digital en carcasa adicional separada

El reloj programador puede conectar o desconectar aparatos de mando a través de un contacto libre de potencial. Unidad de ampliación para los cuadros de maniobra 360, 445 R, 460 R (sin carcasa adicional, para el montaje en carcasa existente),
Potencia de conexión: 230 V CA 2,5 A / 500 W
Horario de verano / invierno conmutable
Comutación manual: funcionamiento automático,
Ajuste previo de conmutación "Conexión permanente / Desconexión permanente"

Medidas de la carcasa adicional:
202 x 164 x 130 mm (An x Al x Pr)
Índice de protección: IP 65



Unidad de conexión verano / invierno en carcasa adicional

Función para apertura de puerta completa y posición final intermedia libremente programable, unidad de ampliación para cuadros de maniobra 360, 445 R, 460 R

Medidas de la carcasa adicional:
202 x 164 x 130 mm (An x Al x Pr)
Índice de protección: IP 65



Lazo de inducción DI 1 en carcasa adicional separada

Apto para un lazo de inducción, detector con un contacto de cierre y un contacto inversor

Lazo de inducción DI 2 (sin ilustr.) en carcasa adicional separada

Apto para dos lazos de inducción separados, detector con dos contactos de cierre libres de potencial, ajustable a impulso o contacto permanente, es posible detectar el sentido

Medidas de la carcasa adicional:
202 x 164 x 130 mm (An x Al x Pr)
Potencia de contacto:
DI 1: tensión baja 2 A, 125 V A/60 W
DI 2: 250 V CA, 4 A, 1000 VA (carga óhmica CA),
Suministro: sin cable para lazo

Cable para lazo de inducción: rollo de 50 m,
denominación de cable: SIAF, sección: 1,5 mm²,
Color: marrón





Conexión para lámpara de señalización para montaje en carcasa existente u opcionalmente en carcasa de ampliación separada (ilustr.)

incl. 2 lámparas de señalización LED TL40S ye **2**
 Unidad de ampliación para los cuadros de maniobra 360, 445 R, 460 R, con conexión para lámpara de señalización para la señalización óptica durante el movimiento de la puerta (reloj programador semanal, opcional para 360, 445 R, 460 R) Posibilidades de uso: advertencia de arranque (para 360, 445 R, 460 R), cierre automático(para 360, 460 R)

Al finalizar el tiempo de permanencia en abierto ajustado (0–480 s), las lámparas de señalización parpadean durante el tiempo de preaviso ajustado (0–70 s).

Dimensiones de la carcasa adicional: 202 x 164 x 130 mm (An x Al x Pr), Carga de contacto: 250 V CA; 2,5 A / 500 W, Índice de protección: IP 65

Regulación de la vía en carcasa adicional separada (460 R) o para montaje en carcasa existente (360)

incl. 2 lámparas de señalización LED TL40S rd / gn **4**
 o 2 lámparas de señalización LED TL40S rd / ye* / gn **5**
 Unidad de ampliación para el cuadro de maniobra 360, 460 R, con conexión para lámpara de señalización para la señalización óptica de la regulación de la entrada y la salida (reloj programador semanal opcional), tiempo de la fase verde: ajustable entre 0–480 s, Tiempo de la fase de despeje: ajustable 0–70 s

Dimensiones de la carcasa adicional: 202 x 164 x 130 mm (An x Al x Pr), Carga de contacto: 250 V CA; 2,5 A / 500 W, Índice de protección: IP 65

* el amarillo no se requiere para la regulación de la vía



Lámpara de señalización LED TL40S rd
 1 lámpara roja
 (230 V / 50 Hz)

Medidas del semáforo:
 180 x 250 x 290 mm
 (An x Al x Pr)

Lámpara de señalización LED TL40S ye
 1 lámpara amarilla
 (230 V / 50 Hz)

Medidas del semáforo:
 180 x 250 x 290 mm
 (An x Al x Pr)

Lámpara de señalización LED TL40S gn
 1 lámpara verde
 (230 V / 50 Hz)

Medidas del semáforo:
 180 x 250 x 290 mm
 (An x Al x Pr)

Lámpara de señalización LED TL40S rd / gn
 2 lámparas rojo/verde
 (230 V / 50 Hz)

Medidas del semáforo:
 180 x 410 x 290 mm
 (An x Al x Pr)

Lámpara de señalización LED TL40S rd / ye / gn
// NOVEDAD
 1 lámpara roja/amarilla/verde (24 V CC)

Medidas del semáforo:
 180 x 250 x 290 mm
 (An x Al x Pr)

Características técnicas

● = Estándar

○ = Opcional

		Puerta enrollable SB			Reja enrollable SB HG-L
		Decotherm	HR 120		
			S	A	
Carga de viento EN 12424	Clase 2 hasta ancho de puerta mm	5000	5000	4000	-
	Cargas de viento más altas bajo consulta	-	-	-	-
	Gancho antitormenta	●	●	●	-
Estanqueidad al agua EN 12425		0	0	0	0
Aislamiento térmico	Anexo B EN 12428 Panel individual (U = W/(m²·K))	3,9	-	-	-
	Puerta 4 x 4 m, montada (U = W/(m²·K))	4,1	-	-	-
Aislamiento de la transmisión del sonido en el aire	Puerta 3,5 x 2 m, montada (R _w = dB)	18	-	-	-
Medidas de puerta	Ancho máx. mm	5000	5000	4000	6000
	Alto máx. mm	4500	4500	4000	4500
Espacio necesario	Ver Guía Técnica				
Material, persiana	Acero, panel sencillo	-	-	-	-
	Acero, panel sándwich	●	-	-	-
	Aluminio, panel sencillo	-	●	●	●
	Aluminio, panel sándwich	-	-	-	-
Acabado, persiana	Acero galvanizado	●	-	-	-
	Acero galvanizado, imprimación RAL 9002	○	-	-	-
	Acero galvanizado, imprimación RAL 9006	○	-	-	-
	Acero galvanizado, imprimación RAL a elección	○	-	-	-
	Aluminio natural liso	-	●	●	-
	Aluminio con gofrado Stucco	-	-	-	-
	Aluminio, imprimación RAL 9002	-	○	○	○
	Aluminio, imprimación RAL 9006	-	○	○	○
	Aluminio, imprimación RAL a elección	-	○	-	○
	Aluminio anodizado E6 / EV 1	-	-	-	○
Aluminio liso de prensa	-	-	-	●	
Peso de la persiana	kg/m² aprox.	10,3	6,0	5,5	6,5
Puerta peatonal lateral	A juego con la puerta	○	○	○	○
Acristalamiento	Disposición estándar	○	○	-	-
	Disposición Logistic	○	○	-	-
Juntas	en 4 lados	○	○	-	-
Protección antiintrusión	WK 2 DIN V ENV 1627:1999	-	-	-	-
	Protección contra extracción	●	●	●	●
	Bloqueo interior	○	○	○	○
	Bloqueo exterior e interior	○	○	○	○
Equipamiento de seguridad	Sistema antipinzamiento	●	●	●	-
	Protección contra la introducción de las manos en los cercos laterales	○	○	○	○
	Protección contra la caída	●	●	●	●
Posibilidades de fijación	Hormigón	●	●	●	●
	Acero	●	●	●	●
	Mampostería	●	●	●	●
	Madera	●	●	●	●

* RAL 9016, RAL 7035, RAL 9006, RAL 5011, RAL 8028, RAL 7016, RAL 9005

** Puerta 4 x 2,4 m, montada

	Puerta / reja enrollable TGT		Puerta enrollable DD			Reja enrollable DD		
	Decotherm	HG-L	Decotherm	HR 120		HG-V	HG-S	HG-L
	S		S	A	aero			
	5000	-	12000	7500	4500	-	-	-
	-	-	○	○	-	-	-	-
	●	●	●	●	●	-	-	-
	0	0	0	0	0	0	0	0
	3,9	-	3,9	-	-	-	-	-
	4,2**	-	4,1	-	-	-	-	-
	18	-	18	-	-	-	-	-
	5000	6000	12000	12000	12000	12000	12000	9000
	2400	2400	9000	8000	8000	8000	8000	5500
	-	-	-	-	-	-	●	-
	●	-	●	-	-	-	-	-
	-	●	-	●	●	●	-	●
	-	-	-	-	-	-	-	-
	●	-	●	-	-	-	●	-
	○	-	○	-	-	-	-	-
	○	-	○	-	-	-	-	-
	○	-	○	-	-	-	○	-
	-	-	-	●	●	●	-	-
	-	-	-	-	-	-	-	-
	-	○	-	○	○	-	-	-
	-	○	-	○	○	-	-	-
	-	○	-	○	-	-	-	○
	-	○	-	-	-	-	-	○
	-	●	-	-	-	-	-	●
	10,3	6,5	10,3	6,0	5,5	7,5	15	6,5
	○	○	○	○	○	○	○	○
	○	-	○	○	-	-	-	-
	○	-	○	○	-	-	-	-
	○	-	●	●	-	-	-	-
	-	-	-	-	-	-	-	-
	●	●	●	●	-	●	●	●
	○	○	○	○	○	○	○	○
	○	○	○	○	○	○	○	○
	●	-	●	●	●	-	-	-
	○	○	○	○	○	○	○	○
	●	●	●	●	●	●	●	●
	●	●	●	●	●	●	●	●
	●	●	●	●	●	●	●	●
	●	●	●	●	●	●	●	●
	●	●	●	●	●	●	●	●

Gama de productos Hörmann

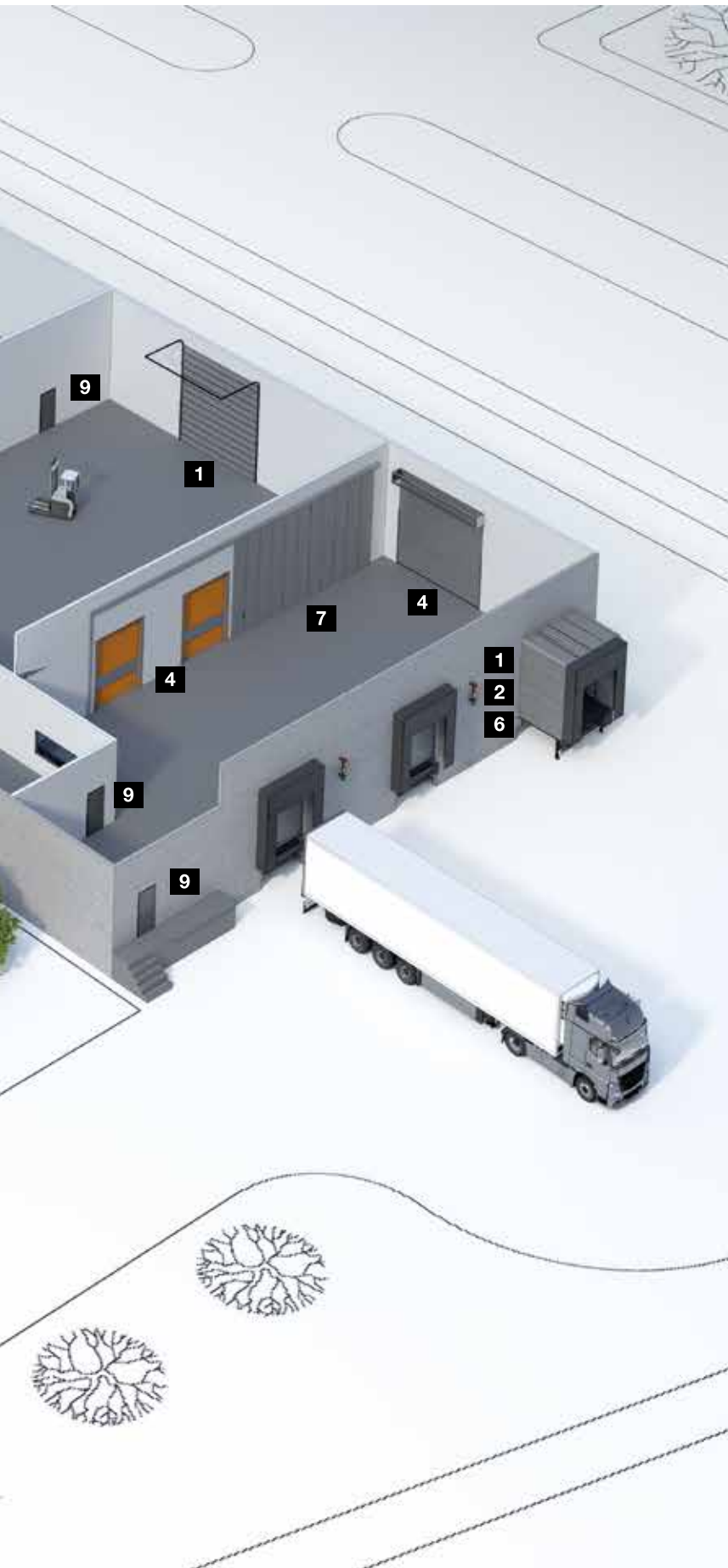
Todo de un único proveedor para la construcción de sus proyectos





Servicio rápido de comprobación, mantenimiento y reparación

Gracias a nuestra amplia red de servicio
técnico estamos también cerca de usted.



1 Puertas seccionales



2 Puertas y rejas enrollables



3 Cierres de tiendas



4 Puertas de apertura rápida



5 Puertas plegables
de apertura rápida



6 Equipamientos
de carga y descarga



7 Puertas correderas de acero
y acero inoxidable



8 Persianas cortafuegos



9 Puertas de edificios públicos
de acero / acero inoxidable



10 Cercos de acero con puertas
funcionales de madera
de gran calidad de Schörghuber



11 Puertas para edificios públicos
con marcos tubulares



12 Puertas correderas automáticas



13 Ventanas de visión libre



14 Puertas de garaje comunitario



15 Bolardos y bloqueos del paso



16 Instalaciones de barreras
y sistemas de caja

Hörmann: Máxima calidad



Hörmann KG Amshausen, Alemania



Hörmann KG Antriebstechnik, Alemania



Hörmann KG Brandis, Alemania



Hörmann KG Brockhagen, Alemania



Hörmann KG Dissen, Alemania



Hörmann KG Eckelhausen, Alemania



Hörmann KG Freisen, Alemania



Hörmann KG Ichtshausen, Alemania



Hörmann KG Werne, Alemania



Hörmann Alkmaar B.V., Países Bajos



Hörmann Legnica Sp. z o.o., Polonia



Hörmann Beijing, China



Hörmann Tianjin, China



Hörmann LLC, Montgomery IL, EE.UU.



Hörmann Flexon LLC, Burgettstown PA, EE.UU.



Shakti Hörmann Pvt. Ltd., India

El Grupo Hörmann es el único fabricante en el mercado internacional que ofrece todos los elementos principales de construcción de fabricación propia. El material se fabrica en centros altamente especializados y con métodos y técnicas al más alto nivel. Mediante una red especializada de distribución y servicio en Europa y con presencia en América y Asia, Hörmann es para usted el interlocutor internacional más capacitado para grandes proyectos de construcción con una calidad incondicional.

PUERTAS DE GARAJE
AUTOMATISMOS
PUERTAS INDUSTRIALES
EQUIPAMIENTOS PARA CARGA Y DESCARGA
PUERTAS PEATONALES
CERCOS

HÖRMANN