



Sarmal kapılar ve kepenkler

YENİ: Endüstriyel kapılar üzerinden duman tahliyesi için hava giriş kumandası AC72

HÖRMANN





- 4 Hörmann kalitesi
- 6 Sürdürülebilir üretim
- 7 Kolay ve sürdürülebilir projelendirme
- 8 Hörmann'ı tercih etmek için iyi nedenler
- 12 Uygulama alanları

- 14 SB sarmal kapılar ve kepenkler
Toplu garajlar için TGT sarmal kapılar ve kepenkler
- 26 DD sarmal kapılar ve kepenkler
- 32 SSG DD sarmal kapı / kepenk kombinasyon sistemi
- 36 DD S6 sarmal kapılar
- 40 Sarmal kapı lamelleri
- 42 Sarmal kepenk ızgaraları
- 43 Mağaza kepenk sistemleri
- 44 Rüzgâr dayanımı ve hırsızlık emniyeti teknolojisi
- 46 Yan kapılar
- 48 Renkler
Standartlara uygun güvenlik ve performans karakteristikleri
- 50
- 51 Birbirleriyle uyumlu sistem çözümleri
- 52 Kumandalar
- 56 Aksesuarlar
- 64 Sistem özellikleri

- 66 Hörmann ürün yelpazesi

Telif hakları saklıdır: Kısmen bile olsa kopyalanması sadece izin alınarak mümkündür. Değişiklik yapma hakkı saklıdır. Resimdeki kapılar sadece örnek uygulamalardır – garantisizdir.

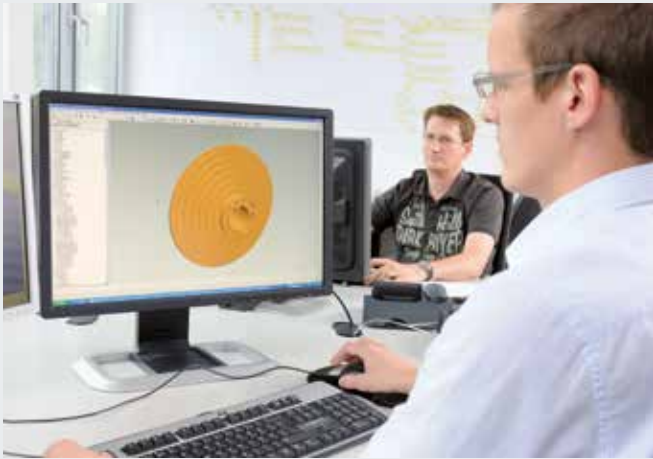
Soldaki resim: Stuecki Shoppingcenter Basel

Hörmann kalitesi

Gelecek odaklı ve güvenilir



Kirow Ardelt GmbH, Leipzig



Ürün geliştirme uzmanlığı

İnşaat sektöründe artan ve değişen fonksiyon ve emniyet gereklilikleri, özellikle kapılar gibi hareketli yapı malzemeleri söz konusu olduğunda, sürekli yeni ürün ve ekipman geliştirmeyi zorunlu kılar. Bu konuda kalifiye ürün geliştirme ekiplerimiz üstün uzmanlık tecrübelerini defalarca kanıtlamışlardır.



Modern üretim

Profiller, hareket rayları ve konsollar gibi tüm ana kapı bileşenleri, Hörmann'ın kendi bünyesinde geliştirilir ve üretilir. Bundan dolayı kapı, motor ve kumanda tam uyumludur. Sertifikalı yönetim sistemi sayesinde, ürün geliştirmeden üretim ve sevkiyata kadar tüm aşamalarda en iyi kalite garanti edilmektedir.

Hörmann kalitesi – Made in Germany.



Made in Germany



Avrupa'nın en büyük kapı, kapı sistemleri, kapı kasaları ve motorları üreticisi olarak en üst seviye ürün ve hizmet kalitesini taahhüt ediyoruz. Uluslararası operasyonlarımızda standartlarımızı buna göre belirliyoruz.

Her biri konusunda uzmanlaşmış fabrikamızda mükemmel kalitede, fonksiyonel emniyet ve uzun ömür sunan yapı elemanlarını geliştiriyor ve üretiyoruz.

Global ekonominin en yoğun bölgelerindeki varlığımızla konut ve nitelikli yapı inşaatlarında geleceğe odaklı, güçlü çözüm ortağınız.



Hörmann kapı, motor ve kumanda paneli yedekleri için 10 yıl tedarik garantisi.



İnşaat süreçlerinde uzman desteği

Müşteri odaklı satış organizasyonumuz bünyesinde tecrübeli uzmanlarımız tasarım sürecinden binanın kesin kabulüne kadar tüm evrelerde yanınızdadır. İhtiyaç duyacağınız tüm teknik doküman hem basılı olarak hem de en güncel haliyle www.hoermann.com.tr sitesinde kullanımınıza sunulur



Hızlı Servis

Geniş servis ağıımız ile, kontrol, bakım ve onarım ihtiyaçlarınız için yakınızdayız.



Sürdürülebilir üretim

Gelecek odaklı inşaatlar için



IFT Rosenheim onaylı Sürdürülebilirlik

Tüm Hörmann sarmal kapılar ve kepenkler çevresel sürdürülebilirlik performansları IFT Rosenheim Enstitüsü tarafından DIN ISO 14025 ve EN 15804 gerekliliklerine göre kontrol edilmiş ve EPD belgesi ile onaylanmıştır. Kapı ürün kategori grubu altında, DIN EN 14040 / 14044 standartlarına göre yapılan Yaşam Döngüsü Değerlendirmesi (LCA) sonucunda çevre dostu üretim onaylanmıştır.

Sürdürülebilir üretim: Hörmann sarmal kapılar ve kepenkler

Ekolojik Kalite

Kapsamlı enerji yönetim sistemi sayesinde çevre dostu üretim

Ekonomik Kalite

Kullanılan malzemelerin kalitesi sayesinde uzun hizmet ömrü ve düşük bakım maliyeti

Süreç Kalitesi

Malzeme kullanımında optimizasyon sayesinde sürdürülebilir üretim süreçleri

Sürdürülebilir bina projelerinde Hörmann uzmanlığı

Birçok sürdürülebilir bina projesinde yer alan Hörmann bu alanda geniş bir deneyime sahiptir. Tecrübemizi yeni projelerinizde sizin de kullanımınıza sunuyoruz.

Kolay ve sürdürülebilir projelendirme

Hörmann Mimarlık Programı ve Enerji Tasarruf Pusulası



Mimarlık Programı

850'nin üzerinde ürün için 9000'den fazla çizim

Modern ve kullanıcı dostu arayüz sayesinde Hörmann ürünlerinin projelerinize yerleşimi artık daha kolay. Açılır menüler ve sembollerle yönlendirme ve arama fonksiyonu ile 850'den fazla Hörmann ürününün teknik şartname ve çizimlerine (DWG ve PDF formatı) hızlıca erişebilirsiniz. **Binaların tasarım, proje ve inşaatının etkin yönetimini sağlayan Yapı Bilgi Modellemesinde kullanılmak üzere birçok ürün için BIM verisi de mevcuttur.** Fotoğraflar ve foto gerçekçi sunumlar da ürünler ile ilgili ek bilgi sağlar.



Mimar programının çevrimiçi sürümüne www.hoermann.com.tr üzerinden erişebilirsiniz.

Enerji Tasarruf Pusulası

Sürdürülebilir projelendirme için

Hörmann Enerji Tasarruf Pusulası endüstriyel kapı ve yükleme teknolojisi sistemleri projelendirilirken enerji verimliliği ve sürdürülebilirliğin nasıl sağlanacağını gösterir. Hesaplama modülü ile kapı ve yükleme sistemlerinin yaklaşık amortizasyon süresini görebilirsiniz. Enerji Tasarruf Pusulası PC, MAC ve Mobil sistemler için internet bazlı olarak kullanıma sunulmaktadır.



Enerji Tasarruf Pusulası'na www.hoermann.com.tr üzerinden erişebilirsiniz



PRODUCTS
FOR BIM

Hörmann, Alman Yapı Sistemleri Federal Birliği (Bundesverband Bausysteme e.V.) ve Yapı Sistemleri Dijital Platformu (Bauprodukte digital) üyesidir.

Hörmann'ı tercih etmek için iyi nedenler

Pazar liderinden yenilikler



Sadece Hörmann'da



1

Yenilikçi çekme yayı teknolojisi

Tüm **SB model sarmal kapılar ve kepenkler** ile **TGT model toplu garaj sarmal kapıları ve kepenkleri** çekme yayı teknolojisiyle donatılmıştır. Bu teknoloji sayesinde kapı çok az bir kuvvetle açılır ve kapanır, böylelikle **kapı ve motor mekaniği korunur**. Uygulamaya özel ölçülendirilen yaylar sayesinde uzun çalışma ömrü sağlar.

Daha fazla bilgi için bkz. sayfa 16 – 17.

2

Manuel açma kapama kolaylığı

Kapı perdesinin ağırlığı çekme yayı teknolojisi ile dengelendiği için, SB sarmal kapılar ve kepenkler **manuel olarak kolayca** açılıp kapanabilir. Bu **düşük maliyetli çözüm**, açma kapama sıklığı düşük kapılar için idealdir. Kapının kullanım sıklığının artması durumunda, sisteme sonradan bir elektrik motoru kolayca eklenebilir.

Daha fazla bilgi için bkz. sayfa 18 – 19.



3

Yüksek güvenlik

WA 300 R S4 ve WA 300 AR S4 motorlarının **standart güç sınırlaması** sayesinde SB ve TGT model sarmal kapılar ve kepenkler **açılıp kapanırken üst düzey emniyet sağlar.**

Bu nedenle, çoğu kapı perdesi varyantı ve ölçü alanı için eşik kapanma ve sıkışma emniyeti kurulmasına gerek yoktur.

Daha fazla bilgi için bkz. sayfa 17.



4

Montaj ve servis dostu

Tüm kapı bileşenleri, konstrüksiyon üzerinde sahada değişiklik veya delme işlemi yapılmasını gerektirmeyecek şekilde, **montaja hazır olarak teslim edilir.** Bileşenler üzerindeki tüm sabitleme noktaları fabrikadan hazırlanmış olarak sevk edilir. **Böylelikle kapılar en kısa zamanda, kolayca ve hatasız olarak monte edilebilir.** Böylece, montaj süreleri en aza indirilir ve montaj maliyetleri azaltılır.

Daha fazla bilgi için bkz. sayfa 17.

Hörmann'ı tercih etmek için iyi nedenler

Pazar liderinden yenilikler



5

**Özellikle
toplu garajlar için**

TGT toplu garaj sarmal kapıları ve kepenkler **toplu garajlar ve katlı otoparkların özel gerekliliklerine** göre geliştirilmiştir. Düşük üst montaj yüksekliğinin yeterli olduğu kompakt **konstrüksiyon** sayesinde, çok dar hacimlerde bile montaj mümkündür. Motorlarda standart olan yumuşak kalkış ve duruş sayesinde kapı **sarsıntısız ve dengeli** hareketi ile ön plana çıkmaktadır.

Daha fazla bilgi için bkz. sayfa 22 – 25.

6

**Hızlı
açılma**

Decotherm perdeli **DD sarmal kapılarda opsiyonel S6 donanım paketi ile**, süreçlerinizi iyileştirin ve ısı kayıplarınızı düşürün. Kapı, **1,1 m / sn'ye kadar hızıyla, neredeyse yüksek hızlı kapı kadar çabuk açılır**. Bununla beraber, montaj ölçüleri ile yatırım ve işletim maliyetleri yüksek hızlı kapılara kıyasla oldukça düşüktür. Yumuşak kalkış ve duruş sayesinde, hıza rağmen kapı hareketi sarsıntısız ve dengelidir, kapı mekanik aksamına az yük biner ve **kapı ömrü uzar**. Aşınma ve hasarlara karşı korunacak şekilde hareket rayı içine yerleştirilmiş olan demet fotosel yüksek çalışma emniyeti sağlar.

Daha fazla bilgi için bkz. sayfa 36 – 39.



7

Kombine sarmal kapı / kepenk sistemleri

Hareketli bir orta dikmeye sahip SSG DD sistemi ile 3 adete kadar kapı veya kepengi kombine edebilir ve böylelikle **36 m genişliğe ve 9 m yüksekliğe kadar kapı açıklıklarını** kapatabilirsiniz. Kombine olarak kullanılan standart sarmal kapılar ve kepenkler ayrı ayrı veya aynı anda kontrol edilebilir. Kolayca kaydırılabilen dikme yana itilerek komple açıklık serbest bırakılabilir. Sarmal kapı ve kepenklerin SSG DD kombinasyonu, nakliye, montaj ve servis bakımından **özellikle ekonomik bir çözümdür.**

Daha fazla bilgi için bkz. sayfa 32 – 35.



8

Uzun kullanım ömrü

Hörmann sarmal kapıların ve kepenklerin tüm bileşenleri uzun bir kullanım ömrü sağlayacak şekilde tasarlanmıştır. Konsollar ve sargı milleri galvanizlidir, hareket rayları üstün kaliteli alüminyumdan mamuldür. **Geri kalan aksamın üretiminde de uzun ömürlü bileşenler kullanılır.** DD model sarmal kapılarda kapı perdesinde aşınmayı azaltan geniş kayma yüzeyli giriş kanalı gibi iyi düşünülmüş detaylar kapı ömrünü daha da arttırır.

Daha fazla bilgi için bkz. sayfa 29.

Uygulama alanları

Farklı gereksinimleri karşılayan geniş model seçenekleri

Alışveriş merkezleri için yer tasarruflu, kompakt çözümler

SB sarmal kapılar ve kepenkler
DD sarmal kapılar ve kepenkler

Mağaza girişleri için diğer kapı çözümleri için bkz. sayfa 43.



Lojistik uygulamaları için optimize sistem çözümleri

SB sarmal kapılar
DD sarmal kapılar
DD S6 sarmal kapı



Sanayi siteleri, depolar, atölyeler için pratik çözümler

SB sarmal kapılar (manuel)
SB sarmal kapılar (motorlu)



Toplu garajlar ve katlı otoparklar için güvenli çözümler

TGT sarmal kapılar ve kepenkler
DD sarmal kapılar ve kepenkler

Toplu garajlar ve katlı otoparklar için diğer kapı çözümlerini RollMatic Garaj Kapıları broşüründe bulabilirsiniz.



Endüstriyel tesisler ve fabrikalar için ekonomik çözümler

SB sarmal kapılar ve kepenkler
DD sarmal kapılar ve kepenkler



36 m genişliğe ve 9 m yüksekliğe kadar kapı açıklıkları için mükemmel çözüm

SSG DD kombinasyonlu
DD sarmal kapılar ve kepenkler



Sarmal kapı / sarmal kepenk sistemi SB

Manuel veya motorlu, çekme yayı teknolojisine sahip, ekonomik kapı çözümleri



Çelik veya alüminyum sarmal kapı perdelerinden oluşan **sağlam ve ekonomik çözüme**, 5000 mm genişliğindeki kadar kapılarda sahip olabilirsiniz.



Motor kumandalı kullanım sık açılan kapılar için en iyi ve konforlu çözümdür.



Ayrı bir girişi olmayan mağazalarda dışarıdan acil açma sistemi gibi çözümlerle kullanım emniyeti sağlayan, **yer tasarruflu konstrüksiyon.**

SB ve TGT model sarmal kapılar ve kepenkler

Çekme yayı teknolojisi ile konfor ve emniyet





1



2

İnovatif çekme yayı teknolojisi 1 sayesinde emniyetli ve korunaklı

Kapı perdesinin ağırlığını dengeleyen çekme yayı teknolojisi sayesinde SB ve TGT sarmal kapılar ve kepenklerde **fazla bakım gerektirmeyen, ekonomik** işletim sağlanır. Çekme yayı teknolojisi, manuel kumandalı kapılarda **kapının kolay açılması ve kapanmasına** yardımcı olurken, motor kumandalı kapılarda ise motora binen yükü azaltarak **motor bileşenlerinin kullanım ömrünü uzatır**.

İyi düşünülmüş tasarım detayları

Komple kapı konstrüksiyonunun konsol ve hareket rayları da dahil olmak üzere yapı gövdesine birleşik bir ünite olarak monte edilebilmesi sayesinde montaj süresi ve maliyeti düşer. Sadece 165 mm'lik yan boşluk gerektirmesi sayesinde kapı dar yer koşullarında bile **sorunsuz şekilde monte edilebilir**. Alüminyum hareket raylarındaki şerit fırçalar ve plastik lamel kapakları sayesinde **sessiz kapı hareketi** sağlanır.



Montaj videosunu izleyin:

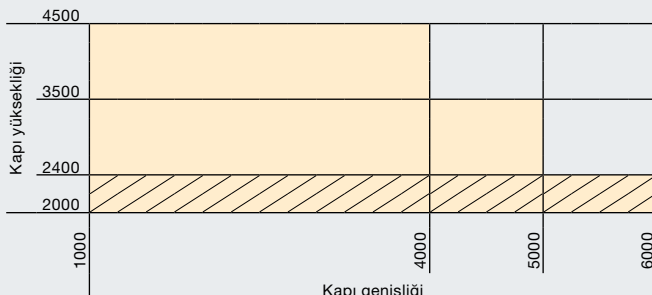
www.hoermann.com.tr/videolar

Motorlarda yumuşak kalkış ve duruş ile güç sınırlaması 2 standart

Kapı açma ve kapatma yönlerinde standart güç sınırlaması sayesinde **engel durumunda kapı durdurulduğu için güvenli bir kapı işletimi sağlanır**. Bu sayede, çoğu kapı perdesi varyantı ve ölçü alanı için **eşik kapanma ve sıkışma emniyeti kurulmasına gerek olmadığı için aynı zamanda montaj dostudur**. Bu kapı / motor konstrüksiyonunda aşınma riski olan spiral kablolu sensör grubu olmadığından çok az bakım gerektirir ve uygun fiyatlıdır. Yumuşak kalkışlı ve yumuşak duruşlu motor sayesinde kapı ve motor bileşenlerine az yük biner ve kapı ömrü uzar.

Kapanma kenarı emniyeti gerektirmeyen impuls kumanda

- SB Decotherm S sarmal kapılar ve SB HG-L sarmal kepenkler için ölçü aralıkları
- TGT HG-L sarmal kepenk sistemi için ölçü aralığı



Tüm ölçüler mm cinsindedir

Sarmal kapı / sarmal kepenk sistemi SB

Manuel açma ve kapama ile ekonomik çözüm

El kumandalı kapı çözümü

Açma kapama sıklığının düşük olduğu durumlar için, motor gerektirmeden kolayca açılıp kapanabilen manuel kumandalı SB sarmal kapı veya kepenkler optimum çözüm sağlar.

Kolay kullanım

Patentli çekme yayı teknolojisi sayesinde kapı çok az güçle manuel olarak açılabilir ve kapanabilir. Kapı, iç tutamakla veya opsiyonel olarak bir çekme demiri ya da bir caraskal zinciri ile hareket ettirilebilir.

Opsiyonel motor ilavesi

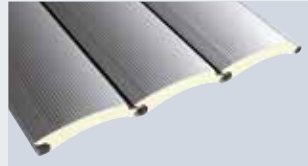
Manuel kumandalı SB sarmal kapı ve kepenklere elektrik motoru sonradan kolayca eklenebilir (bkz. Sayfa 21).

Maksimum kapı ölçüleri

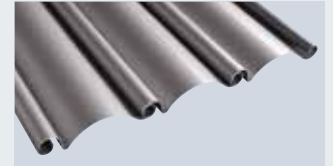
5000 x 4500 mm'ye kadar sarmal kapı
6000 x 4500 mm'ye kadar sarmal kepenk sistemi



SB sarmal kapılar ve kepenkler için perde varyantları Ölçü aralığı (G x Y, maks.)



Decotherm S, çelik
5000 x 4500 mm



HR 120 A, alüminyum
5000 x 4500 mm

Tüm kapı perdelerinde, zorla giriş koruması da sağlayan rüzgâr emniyet kancaları standarttır!

Daha fazla bilgi için bkz. Sayfa 45.

Perde ile ilgili detaylı bilgiler için bkz. Sayfa 40



Kullanım tipleri

- İç tutamak **1**
- Çekme demiri (opsiyonel) **2**
- Zincirli caraskal (opsiyonel) **3**

Hırsızlık engelleyici kilitler

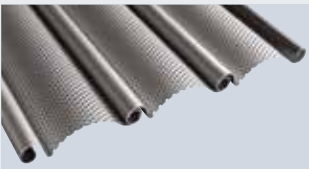
- Sürgü kilit **4**
- Kilitlenebilir zemin profili **5**



Dıştan görünüm



İçten görünüm



HR 120 aero, alüminyum
4000 x 4000 mm



HG-L, alüminyum
6000 x 4500 mm

SB sarmal kapılar ve kepenkler

Optimum motor modeli ile konforlu kapı çözümleri



İhtiyaca uygun motor sistemleri

Daha konforlu bir kullanım için SB sarmal kapı ve kepenkler elektrik motoru ile de donatılabilir. Kapı teknolojisine göre optimize edilmiş bu motorlar, standart yumuşak kalkış ve yumuşak duruş fonksiyonu sayesinde sarsıntısız ve dengeli hareket sağlayarak kapı ve motor bileşenlerini korur.

Emniyetli güç sınırlaması

WA 300 R S4 ve WA 300 AR S4 motorlarında "Kapı-Aç" ve "Kapı-Kapat" yönlerindeki standart güç sınırlama özelliği sayesinde çoğu kapı perdesi ve ölçü alanı için eşik kapanma ve sıkışma emniyeti gibi ilave sistemlerin kurulmasına gerek yoktur. Elektrik kesintisi gibi acil durumlarda tüm motorlara manuel olarak da müdahale edilebilir.

Opsiyonel kapak

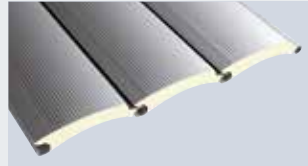
İzinsiz müdahaleye, kirliliğe ve dış hava koşullarına karşı koruma için, kapı sargı mil grubu ve motor **5** için opsiyonel kapaklar mevcuttur.

Maksimum kapı ölçüleri

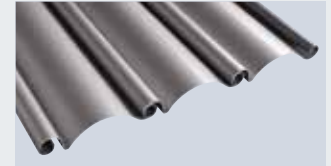
5.000 x 4.500 mm'ye kadar sarmal kapı
6.000 x 4.500 mm'ye kadar kepenkler



SB sarmal kapılar ve kepenkler için perde varyantları Ölçü alanı (G x Y, maks.)



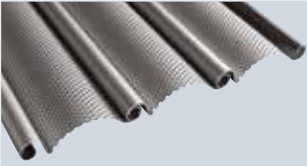
Decotherm S, çelik
5.000 x 4.500 mm



HR 120 A, alüminyum
5.000 x 4.500 mm

Tüm kapı perdelerinde, zorla giriş koruması da sağlayan rüzgâr emniyet kancaları standarttır!
Daha fazla bilgi için bkz. sayfa 45.

Lameller ve izgaralar ile ilgili detaylı bilgiler için bkz. sayfa 40.

**2****5****6****HR 120 aero, alüminyum**
4.000 × 4.000 mm**HG-L, alüminyum**
6.000 × 4.500 mm

Motor seçenekleri

1 WA 250 R S4

"Deadman's Switch" özellikli,
uygun fiyatlı motor

- Trafik yoğunluğu az olan kapılar için ideal
- Açma ve kapatma sırasında buton basılı tutulmalıdır (Deadman's Switch)
- Butonlu entegre motor kumandası DTH-R **3**
- İlave devre kartları ile opsiyonel limit sviç veya ikaz lambalı kalkış uyarıları

1 WA 300 R S4

İmpuls çalışma özellikli "konfor" motoru

- Butona basıldıktan sonra otomatik açılma ve kapanma (impuls işletimi)
- Butonlu entegre motor kumandası DTH-R **3**
- 30, 60 veya 90 saniye sonunda otomatik kapanma ayarlayabilme
- Bekleme modunda yaklaşık 1 Watt'lık düşük tüketim (diğer aksesuarlar bağlı olmadan)
- Harici kumanda 360 ile (bkz. sayfa 52) ilave fonksiyonlar : ikinci açıklık yüksekliği, trafik kontrolü (uyarı lambası bağlantısı ve fotosel ile birlikte)

2 WA 300 AR S4

İmpuls kumandalı kompakt konfor motoru

- Kapı sargısının altında herhangi bir motor bileşeni monte edilmediği için, asma tavanlı yerlere (dükkanlar vb.) montaj için idealdir
- Motor tarafındaki ilave yan alan ihtiyacı sadece 100 mm
- Butona basıldıktan sonra otomatik açılma ve kapanma (impuls işletimi)
- Ayrı monte edilebilen kumanda ünitesi 300 **4**
- Hareket bitiş konumları ve kumanda parametreleri hızlı ve konforlu biçimde zeminden ayarlanabilir
- 30, 60 veya 90 saniye sonunda otomatik kapanma ayarlayabilme
- Bekleme modunda yaklaşık 1 Watt'lık düşük tüketim (diğer aksesuarlar bağlı olmadan)
- Harici kumanda 360 ile (bkz. sayfa 52) ilave fonksiyonlar : ikinci açıklık yüksekliği, trafik kontrolü (uyarı lambası bağlantısı ve fotosel ile birlikte)
- Hareket rayı yan tarafındaki standart "emniyet kilidi açma kolu" ile **6** manuel kullanımı etkinleştirme
- İç ve dış mekânlarda kullanıma uygunluk

Toplu garajlar için TGT sarmal kapılar ve kepenkler

Toplu garajlar için çok sessiz çalışan ve aşınmasız emniyet teknolojisine sahip kapı çözümü



Kompakt yapı şekli özellikle dar yer koşullarında montaj durumları için idealdir.



TGT Toplu garaj sarmal kapı ve kepenkler standart yumuşak kalkış ve yumuşak duruş fonksiyonu ve optimize edilmiş lamel sarım teknolojisi sayesinde çok sessiz çalışır.



Standart güç sınırlama özelliği, arızalanabilen sensörler gerektirmeden maksimum açılma ve kapanma emniyeti sunmaktadır (resimde WA 300 AR S4 motorlu TGT toplu garaj kepenk sistemi gösterilmektedir).

Toplu garajlar için TGT sarmal kapılar ve kepenkler

Toplu garajlar için çok sessiz çalışan ve aşınmasız emniyet teknolojisine sahip kapı çözümü



Kompakt yapı şekli

Toplu garajlar için özel olarak geliştirilen kapı konstrüksiyonu, toplam 200.000 kapı döngüsü* (aç-kapa) sağlayacak özellikte kapı perdesi donanımına sahiptir. Kompakt yapısından dolayı örn. kepenk için sadece 350 mm'lik bir üst montaj yüksekliği yeterlidir. Daha fazla bilgi için bkz. sayfa 17.

Optimum motor sistemleri

Günde 300 kapı döngüsü (aç-kapa) için tasarlanan motorlar, özellikle sessiz çalışmaları ile göze çarparlar. "Kapı-Aç" ve "Kapı-Kapat" yönlerindeki standart güç sınırlaması nedeniyle, aşınmaya müsait eşik kapanma ve sıkışma emniyeti gibi sistemlerin monte edilmesine gerek yoktur. TGT toplu garaj sarmal kapı ve kepenk sistemleri, arıza halinde hızlı ve kolay bir şekilde manuel olarak açılabilir.

Kalıcı koruma

Doğrudan kapı konstrüksiyonuna monte edilen galvanizli çelik sac kaplamalar **1 2** motoru ve sargıyı korur. TGT kepenk sistemindeki 640 mm yüksekliğindeki opsiyonel koruma **3**, çöp, yaprak veya küçük hayvanların içeri girmesini önler. Tüm modellerde, hareket raylarındaki yay haznelere istenmeyen müdahalelere karşı koruma için sağlam alüminyum kaplamalarla **4** kapatılabilir.

Maksimum kapı ölçüleri

5.000 x 2.400 mm'ye kadar sarmal kapı
6.000 x 2.400 mm'ye kadar kepenkler

* Düzenli bakım ve aşınan parçaların değişimi ile örn. Yaylar

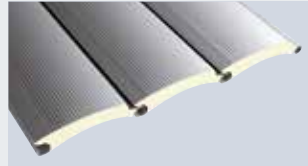


1



3

TGT sarmal kapı / kepenk sistemi perde varyantları
Ölçü alanı (G x Y, maks.)



Decotherm S, çelik
5.000 x 2.400 mm



HG-L, alüminyum
6.000 x 2.400 mm

Tüm kapı perdelerinde, zorla giriş koruması da sağlayan rüzgâr emniyet kancaları standarttır!

Daha fazla bilgi için bkz. sayfa 45.

Lameller ve ızgaralar ile ilgili detaylı bilgiler için bkz. sayfa 40.



2



4



5

Motor seçenekleri

WA 300 AR S4 1

İmpuls kumandalı kompakt konfor motoru

- Kapı sargısının altında herhangi bir motor bileşeni monte edilmediği için, kapı önünde yürüme yolu bulunan montaj durumları için idealdir
- Motor tarafındaki ilave yan alan ihtiyacı sadece 100 mm
- Butona basıldıktan sonra otomatik açılma ve kapanma (impuls işletimi)
- Ayrı monte edilebilen kumanda ünitesi 300
- Hareket bitiş konumları ve kumanda parametreleri hızlı ve konforlu biçimde zeminden ayarlanabilir
- 30, 60 veya 90 saniye sonunda otomatik kapanma ayarlayabilme
- Bekleme modunda yaklaşık 1 Watt'lık düşük tüketim (diğer aksesuarlar bağlı olmadan)
- Harici kumanda 360 ile (bkz. sayfa 52) ilave fonksiyonlar : ikinci açıklık yüksekliği, trafik kontrolü (uyarı lambası bağlantısı ve fotosel ile birlikte)

WA 300 R S4 2

İmpuls çalışma özellikli "konfor" motoru

- Butona basıldıktan sonra otomatik açılma ve kapanma (impuls işletimi)
- Bekleme modunda yaklaşık 1 Watt'lık düşük tüketim (diğer aksesuarlar bağlı olmadan)
- 30, 60 veya 90 saniye sonunda otomatik kapanma ayarlayabilme
- Butonlu entegre motor kumandası DTH-R
- Harici kumanda 360 ile (bkz. sayfa 52) ilave fonksiyonlar : ikinci açıklık yüksekliği, trafik kontrolü (uyarı lambası bağlantısı ve fotosel ile birlikte)

Emniyet kilidi 3

- Kapıyı hızlı ve konforlu şekilde manuel olarak açmak mümkündür
- Elektrik kesintilerinde de kapıdan giriş ve çıkış yapılabilir
- Opsiyonel olarak binanın dışından da kumanda edilebilir

DD sarmal kapılar ve kepenkler

12.000 mm'ye kadar ve yüksekliđi 9.000 mm'ye kadar kapı açıklıkları için yeni nesil sarmal kapı



Sađlam konstrüksiyon endüstriyel ve ticari kullanıma uygundur.



Birden fazla DD sarmal kapı veya kepengin SSG DD hareketli orta dikme sistemi ile kombine edilmesi ile **36 m genişlik ve 9 m yüksekliğe kadar açıklıklar** kapatılabilir.

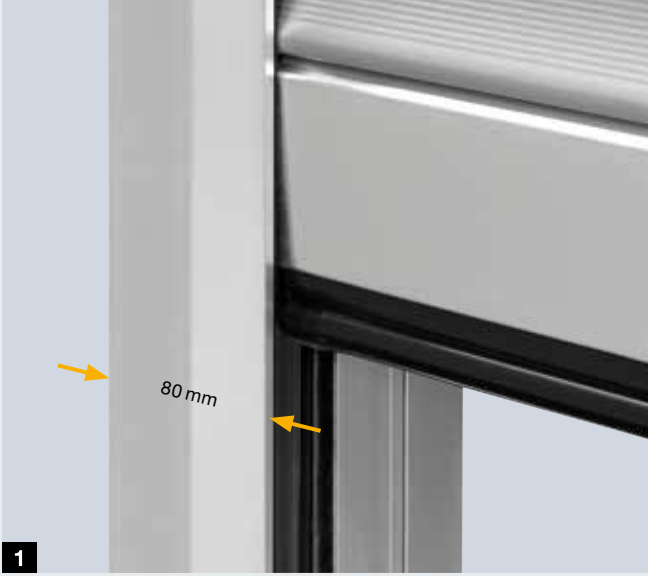


Mağazalarda büyük açıklıkların **emniyetli kilitlemesi** için DD kepenk ideal çözümdür.

DD sarmal kapılar ve kepenkler

Düşük montaj alanı gereksinimi ve rahat montaj





İnce alüminyum hareket rayı

Hareket rayları için, her kapı büyüklüğünde sadece 80 mm'lik **1** yanal alan yeterlidir. Doğrudan bina gövdesine hızlı ve kolayca monte edilebilir. Nakliye ve montaj kolaylığı için, 6.000 mm'lik kapı yüksekliğinden itibaren hareket rayları 2 parçalı olarak temin edilir. Alüminyumdan mamul kasa profilleri **2** hareket raylarıyla zarif bir uyum oluşturur. Opsiyonel çelik montaj köşebentleri **3** ısı yalıtımlı bina açıklıklarında ya da çelik konstrüksiyonlara kaynaklı montajı mümkün kılar.

Kompakt konsollar

Konsollar motorsuz tarafta sadece maks. 180 mm'lik, motorlu tarafta ise maks. 280 mm'lik bir yan boşluğa ihtiyaç duyar.

Kapıyı koruyan giriş parçası

Kaygan Polyamid yüzeylere sahip metal giriş parçası **4** kapı perdesindeki aşınmayı azaltır. Bakım kolaylığı sağlar, değiştirilebilir.

Kolay montaj

Kapı, perde, sargı mili ve konsoldan oluşan montaja hazır ünite olarak teslim edilir. Kasa ve konsol şablonları sayesinde, kapı bileşenlerin yapı gövdesine montajı kolaylıkla gerçekleştirilir. Hareket rayı işaretlemeleri, kapı hareketi bitiş konumlarının hızlı ayarlanmasını sağlar. İstiflenebilir paketleme sayesinde nakliye ve depolama optimize edilir.



Montaj filmini izleyin:
www.hoermann.com.tr/videolar

DD sarmal kapılar ve kepenkler

Doğrudan akuple motor sayesinde daha esnek ve kolay montaj

Güçlü motor sistemi

Orta ve büyük açıklıklar için geliştirilen bu kapı çözümü, farklı konumlarda monte edilebilen, güçlü, doğrudan akuple motoru ile etkileyicidir.

Esnek montaj

Motorun bağlantı konumu montaj sırasında değiştirilebilir ve bu sayede kullanım yerine optimum şekilde uyarlanabilir.

Opsiyonel kaplama

Kirlenmeye ve dış hava koşullarına karşı etkili koruma için opsiyonel bir sargı ve motor kaplaması mevcuttur.

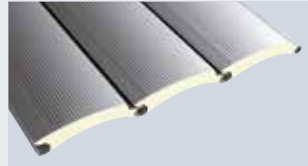
Maksimum kapı ölçüleri

12.000 x 9.000 mm'ye kadar sarmal kapı
12.000 x 8.000 mm'ye kadar kepenkler

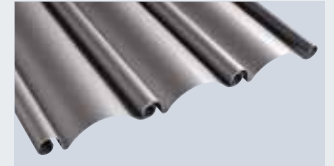


DD sarmal kapı perde çeşitleri

Ölçü alanı (G x Y, maks.)



Decotherm S, çelik
12.000 x 9.000 mm



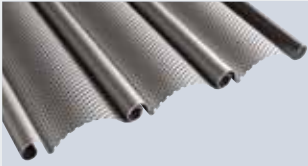
HR 120 A, alüminyum;
12.000 x 8.000 mm



HG-L, alüminyum
9.000 x 5.500 mm



**HG-V, alüminyum (takviyeli);
HG-S Çelik**
12.000 x 8.000 mm



HR 120 aero, alüminyum
12.000 x 8.000 mm

Tüm kapı perdelerinde, zorla giriş koruması da sağlayan rüzgâr emniyet kancaları standarttır! Yüksek rüzgâr yükleri için özel kapı modelleri mevcuttur. Daha fazla bilgi için bkz. sayfa 45.

Lameller ve ızgaralar ile ilgili detaylı bilgiler için bkz. sayfa 40.

Doğrudan akupleli motor

- Mutlak enkoderli, güçlü, doğrudan akupleli motor güvenilir bir kapı işletimi sağlar.
- Konumdan bağımsız entegre yakalama tertibatı kapı perdesinin düşmesini önler
- Farklı motor montaj seçenekleri:
 - 1 Aşağı
 - 2 Yatay
 - 3 Yukarı
- Yatay ve yukarı montaj türünde, sargı altından taşan motor görüntüsü yoktur

Perde ve motor kaplaması

- PVDD perde koruması, kapı sargısını kir ve dış hava koşullarına karşı korur **4**
- 2.500 mm'den daha küçük kapı yükseklikleri için, EN 13241-1 standardı gerekliliklerine uygun olarak parmak sıkışma emniyeti de sağlar.
- VDD motor kaplaması ile genişletilebilir (kapalı ünite: konsollar, perde ve motor) **5**
- Galvanize çelik sac
- Kapı konsollarına sabitlenmesi sayesinde hızlı ve kolay montaj

SSG DD çoklu sarmal kapı / kepenk kombinasyon sistemi

36 m genişliğindeki ve 9 m yüksekliğindeki büyük açıklıklar için



Havalimanları

İki ila üç standart DD sarmal kapının birleştirilmesiyle, büyük açıklıklar pratik ve ekonomik olarak kapatılabilir.



Farklı kapı açıklıkları

Kapılar birbirlerinden bağımsız olarak da açılabilir böylece açıklığın bölümler halinde de kullanılması mümkün olur.



Tam kapı açıklığı

Sistemi tamamen açmak için tüm kapılar açılır ve SSG DD orta dikmenin kilidi açılarak kenara doğru itilir.

SSG DD çoklu sarmal kapı / kepenk kombinasyon sistemi

36 m genişliğindeki ve 9 m yüksekliğindeki büyük açıklıklar için

Ekonomik kombinasyon

Bu sistem ile, iki veya üç standart DD sarmal kapı veya kepenk birleştirilerek, özellikle büyük açıklıklar pratik ve ekonomik olarak kapatılabilir. Bu kapı kombinasyonu özellikle nakliye, montaj ve bakımda ekonomik avantajlar sunar.

Farklı kapı açıklıkları

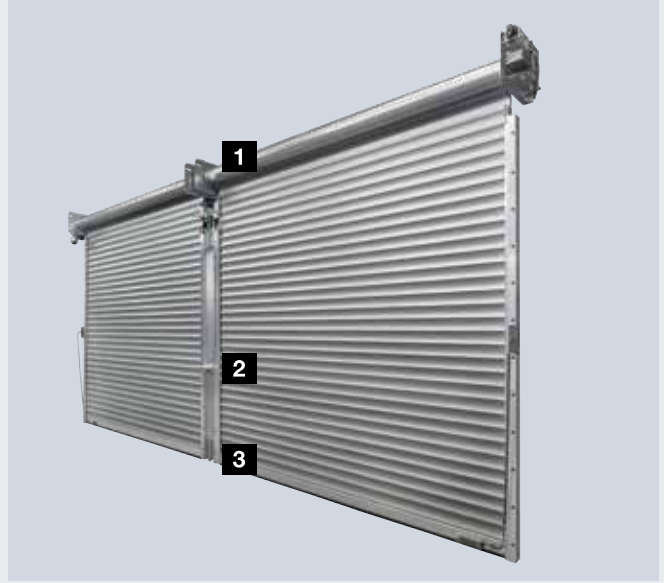
Sistemi tamamen açmak için tüm kapılar açılır ve SSG DD orta dikmenin kilidi açılarak kenara doğru itilir. Kapıları bağımsız olarak da açılabilir, böylece açıklığın bölümler halinde kullanılması mümkün olur.

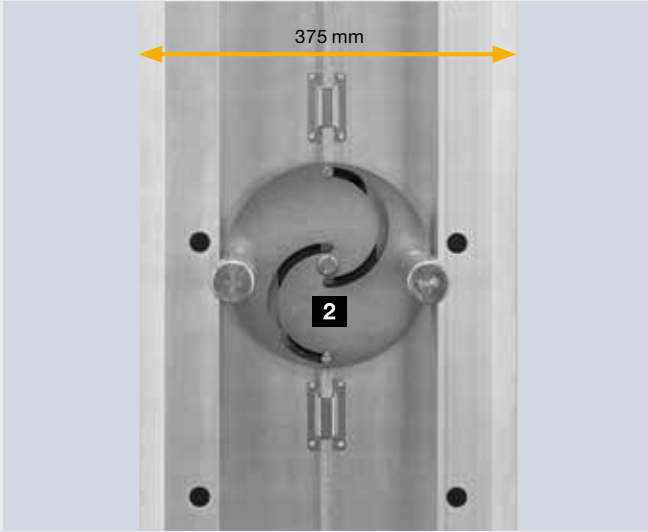
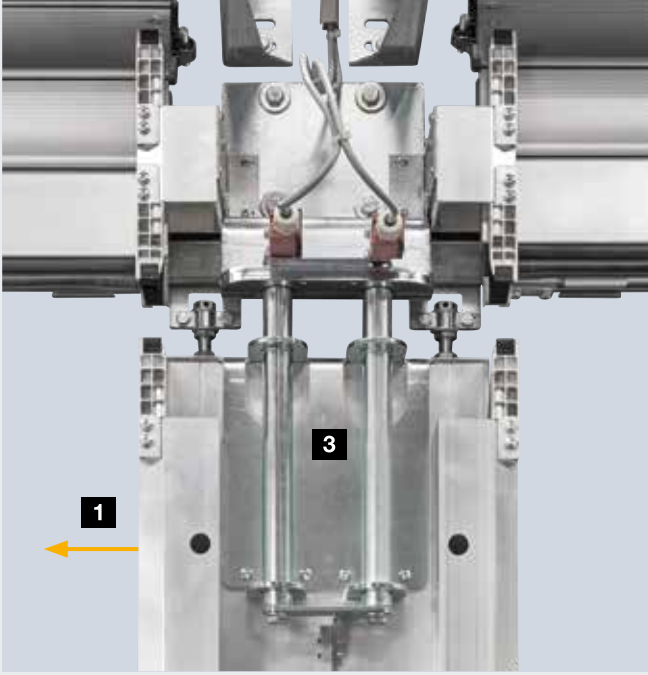
Yüksek rüzgâr yükleri

SSG sisteminde, zemin ve lentoda sabitleme kilitli sağlam dikme ile kombine edilen kapı perdeleri tek bir büyük kapıya göre çok daha yüksek rüzgâr yüklerine dayanır.

Maksimum açıklık boyutları

- 36 m'ye kadar genişlik
- 9 m'ye kadar yükseklik





Detaylar

- Lentonun arkasındaki hareket rayı sayesinde dikme hızlı ve kolay bir şekilde yana itilir **1**
- İçeri veya dışarı sallanan aksam bulunmaz
- Sadece 375 mm genişliğinde alüminyum orta dikme
- Fonksiyon denetimli çevirme mekanizması **2**
SSG DD sisteminin kilidi açık olduğunda kapı hareketini önler
- Sağlam kilitleme ve rüzgâr yüklerinin güvenilir şekilde karşılanabilmesi için zemin ve lentoda sağlam saplamalar **3**
- Standart çizgili desenli, boyasız alüminyum dış yüzey **4**, Kapı perdesi ile eşgörünümlü opsiyonel lamel döşemeli **5**



DD S6 sarmal kapı

Yumuşak kalkış ve yumuşak duruş ile hızlı ve emniyetli



7.500 mm genişlikte ve 8.500 mm yükseklikteki kapılar için DD S6 sarmal kapı, açılma hızıyla göze çarpmaktadır.



1,1 m / sn'lik yüksek açılma ve kapanma hızı sayesinde iş süreçlerinde optimizasyon sağlanır ve ısı kayıpları azaltılır.



Hareket raylarındaki standart fotoseller, forkliftlerle oluşabilecek çarpışma tehlikelerini azaltır.

DD S6 sarmal kapı

Trafik yoğunluğunu optimize eder ve enerji kaybını azaltır



Hızlı açılma

Opsiyonel S6 donanım paketi ile Decotherm perdeli DD sarmal kapı, 1,1 m / sn hız ile neredeyse bir yüksek hızlı kapı kadar çabuk açılır.

Ekonomik kapı sistemi

Bu kapı / motor çözümü, düşük montaj alanı gereksinimi ve düşük yatırım ve işletme maliyeti sayesinde, yüksek hızlı kapılarla kıyaslandığında cazip bir alternatif sunar. 200.000 kapı döngüsü* (aç-kapa) göz önüne alınarak tasarlanan kapı konstrüksiyonu uzun çalışma ömrü sağlar.

Çalışma emniyeti

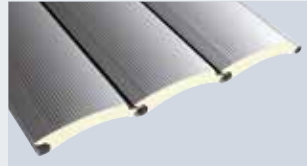
Yumuşak kalkış ve yumuşak duruş özellikli motor kapı aksamını aşırı yüklerden korur. Standart demet fotosel kapının kapanma hareketini 2.500 mm yükseklikten itibaren izler ve engel durumunda temas oluşmadan durdurur.

* Düzenli bakım ve aşınan parçaların değişimi ile



DD sarmal kapı perde çeşitleri

Ölçü aralığı

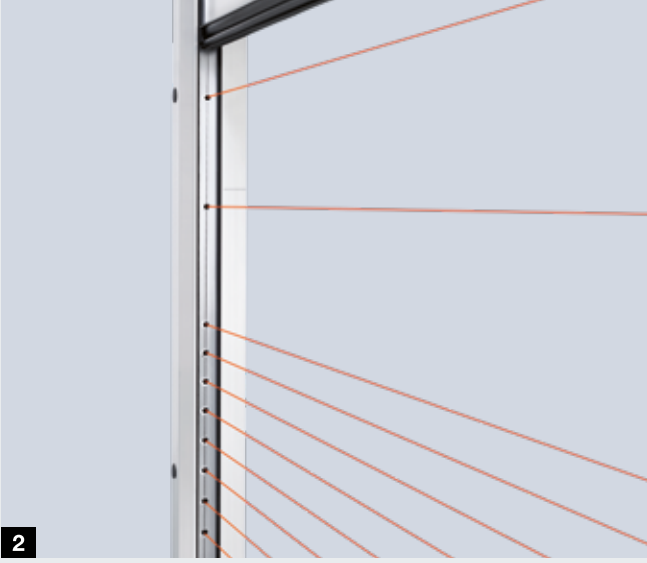


Tüm kapı perdelerinde, zorla giriş koruması da sağlayan rüzgâr emniyet kancaları standarttır. Daha fazla bilgi için bkz. sayfa 45.

Lameller ve ızgaralar ile ilgili detaylı bilgiler için bkz. sayfa 40.

Decotherm S, çelik

Maksimum kapı genişliği 7.500 mm
Maksimum kapı yüksekliği 8.500 mm
Minimum kapı yüksekliği 2.750 mm



Opsiyonel S6 donanım paketi Hızlı, emniyetli ve yumuşak kalkış-duruşlu

- Decotherm S perdeli DD sarmal kapılar için
- Kapı aksamını aşırı yüklerden koruyan, yumuşak kalkış ve duruşlu, 230 V-monofaze-50 Hz, frekans dönüştürücülü FU motor **1**
- Maksimum 30 / saat veya 300 / gün kapı döngüsü (aç-kapa)
- Hareket raylarının içine yerleştirilmiş demet fotosel sayesinde yüksek kapanma hızlarında bile geçiş alanı emniyeti **2**
- Kapı hareketi denetimi için kapı perdesi üzerinde aşınabilecek sensörler gerektirmez
- Perdenin iç tarafındaki esnek tamponlar sayesinde ses ve aşınma azaltılır **3**
- Üst montaj yüksekliği ölçüsü, eşdeğer ölçüdeki standart donanımlı DD sarmal kapıya kıyasla sadece 100 mm daha fazla olan yer tasarruflu konstrüksiyon **4**
- Opsiyonel olarak pencereli lameller ile

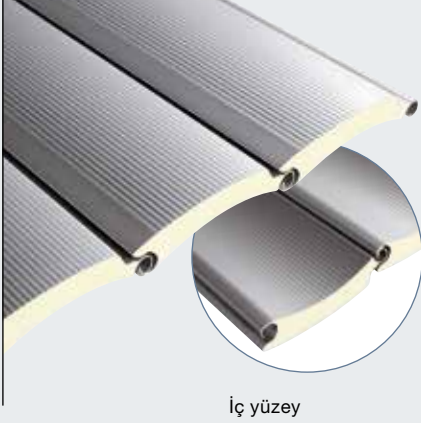
Sarmal kapı lamelleri

Çift ve tek cidarlı



Sarmal kapı lamelleri

Decotherm S, HR 120 A, HR 120 aero



İç yüzey



İç yüzey



İç yüzey

Decotherm S, çelik

Optimize kıvrımlı geometri ile galvanize çelik lameller nakliye, montaj ve işletimde oluşabilecek hasarlara karşı çok dayanıklıdır. Kapı perdesi tercihe bağlı olarak boyasız veya boyalı olarak teslim edilebilir.

İç ve dış yüzeyi düz çizgili lameller, opsiyonel olarak istenen RAL kodu renklerinde temin edilebilir.

HR 120 A, alüminyum

HR 120 A profili özellikle, ısıtılması gerekmeyen binalar için uygundur. Lameller standart olarak soğuk çekmeli, parlak yüzeylidir. Ön kaplamalı lamellerin dış yüzeyi kaliteli boya kaplamasına sahiptir.

İsteğe bağlı kaplamalı versiyonda iç yüzey RAL 7012 Bazalt Grisi rengindedir.

HR 120 aero, alüminyum

Perfore delikli bu lamel yeterli miktarda ışık ve hava geçirgenliği sağlar. Ağaç yaprakları, kağıt veya benzeri diğer kirlerin içeriye girişi engellenmektedir.

Boyasız yüzey, özel görünüm gerektirmeyen standart uygulamalar için idealdir. Ön kaplamalı lamellerde dış yüzey kaliteli boya kaplamasına sahiptir.

İsteğe bağlı kaplamalı versiyonda iç yüzey RAL 7012 Bazalt Grisi rengindedir.

Lamel tipi	Decotherm S	HR 120 A	HR 120 aero
Malzeme	Çelik	Alüminyum	Alüminyum
Boyasız yüzeyler	Galvanizli Astar boyasız*	Boyasız Astar boyasız	Boyasız Astar boyasız
Boyalı yüzeyler	dışta ve içte İsteğe bağlı aynı boya kaplamasıyla	Dış yüzey: Tercihe bağlı renkte İç yüzey: Astar boyası RAL 7012 Bazalt Grisi	Dış yüzey: Tercihe bağlı renkte İç yüzey: Astar boyası RAL 7012 Bazalt Grisi
Standart renkler	RAL 9002 RAL 9006	RAL 9002 RAL 9006	RAL 9002 RAL 9006
Öncelikli renkler**	•	•	–
Özel renkler	•	•	–
Lamel yüksekliği	109 mm	119 mm	119 mm
Perde ağırlığı	yakl. 10,3 kg / m ²	yakl. 6,0 kg / m ²	yakl. 5,5 kg / m ²
Rüzgâr Sınıfı 2 için maksimum kapı genişliği	12000 mm	7500 mm	5500 mm
EN 12428'e göre ısı transmisyonu (tekil lamel)	3,9 W / (m ² ·K)	–	–
Serbest havalandırma yüzey alanı	–	–	yaklaşık %30
Kapı modeli	SB sarmal kapılar Sarmal kapı TGT DD sarmal kapılar	SB sarmal kapılar DD sarmal kapılar	SB sarmal kapılar DD sarmal kapılar
Pencere	•	•	–
Menfez	–	•***	–

* Teknik nedenlerden dolayı iki kapı arasında görünüm farklılıkları olabilir

** Öncelikli renkler için bkz. sayfa 49

***HR 120 aero havalandırma lamelleri

- Opsiyonel olarak temin edilebilir
- Mevcut değildir

Tüm renkler RAL skalasına göredir

Tüm SB, TGT, DD kapı perdelerinde, giriş koruması da sağlayan rüzgâr emniyet kancaları standarttır. Daha fazla bilgi için bkz. sayfa 45.

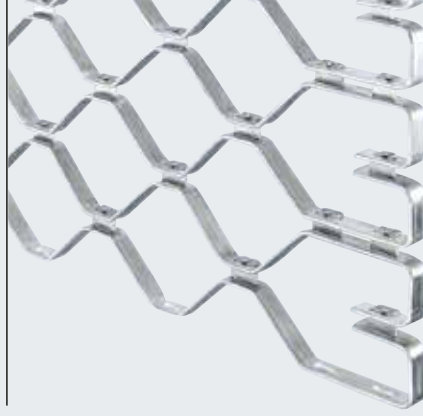
Sarmal kepenk ızgaraları

HG-V, HG-S, HG-L



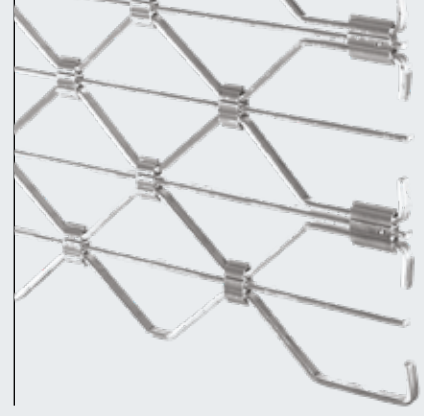
HG-V, alüminyum (takviyeli)

Alüminyum perde, V2A paslanmaz çelik bağlantılarla güçlendirilmiştir ve yüksek açma / kapama döngüsü olan, geniş geçiş açıklığına sahip toplu veya katlı otoparklar için idealdir.



HG-S, çelik

Galvanizli çelik model sağlam ve ekonomik çözüm sunar. Kapı perdesi, tercihe bağlı olarak boya kaplamayla da temin edilebilir.



HG-L, alüminyum

Zarif ve yer tasarruflu alüminyum model özellikle toplu garajlar için uygundur. Çapraz ızgara ve petek bağlantıları istenmeyen geçişlere karşı ilave koruma sağlar.

Izgara tipi	HG-V	HG-S	HG-L
Malzeme	Alüminyum	Çelik	Alüminyum
Boyasız yüzeyler	Boyasız	Galvanizli	Boyasız
Boyalı yüzeyler	-	Tercihe bağlı renkte	Tercihe bağlı boya kaplama veya natürel ton eloksallı (E6 / EV 1)
Perde ağırlığı	yakl. 7 kg / m ²	yakl. 14 kg / m ²	yakl. 6,5 kg / m ²
Serbest havalandırma yüzey alanı	yaklaşık %85	yaklaşık %85	yaklaşık %77
Kapı modeli	Kepen DD	Kepen DD	Kepen SB Kepen TGT Kepen DD

Mağaza kepenk sistemleri

Kompakt montaj ölçüleri ve onaylı güvenlik donanımı



ShopRoller SR mağaza kepenği

Kapı perdesi, hareket rayı ve eloksalı E6 / EV 1 alüminyum zemin profili ile zarif mağaza kepenği, montaj ortamına mükemmel uyum sağlar. Dört perde modeli ve standartlara uygun test edilmiş ve onaylanmış RC 2 / RC 3 güvenlik donanım opsiyonları, özel bir görünümün yanı sıra sıra hırsızlık engelleyici güvenlik sunar.

RC2

RC3

HG 75 TD kepenk ile sürme kapı RC 2 güvenlik kombinasyonu

HG 75 TD kepenk ile AD 100 sürme kapının kombinasyonu, gündüzleri konforlu otomatik bir giriş ve kaçış yolu özelliğinin yanı sıra geceleri güvenlik kapısı fonksiyonlarını birleştirmektedir. Kapı ve kepenk kapalı iken RC2 hırsızlık koruma koşullarını yerine getirmektedir (test edilmiş ve onaylanmıştır).

RC2



YENİ: Mağaza Kepenk Sistemleri
ShopRoller SR



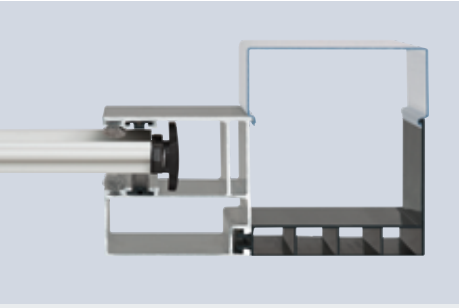
Otomatik Türüsteme

Diğer bilgileri "Mağaza Kepenk Sistemleri ShopRoller SR" ve "Otomatik Kapı Sistemleri" broşürlerinde bulabilirsiniz.

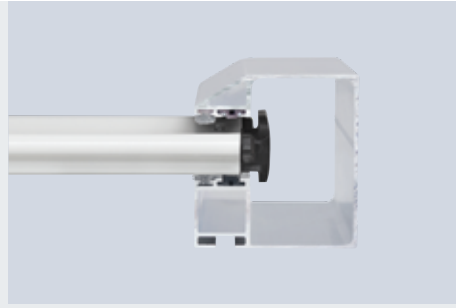
Rüzgâr dayanımı ve hırsızlık emniyeti teknolojisi

Sağlam ve güvenli kullanım için

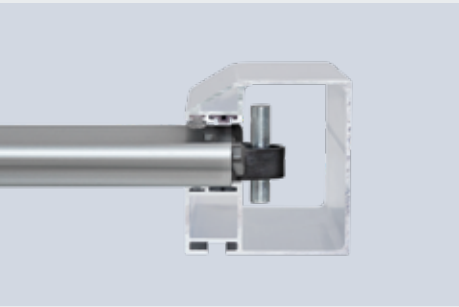




Plastik rüzgâr emniyeti kancalı SB / TGT Profil Decotherm S sarmal kapı



Plastik rüzgâr emniyeti kancalı DD profil Decotherm S sarmal kapı



Çelik rüzgâr emniyeti kancalı DD Profil Decotherm S sarmal kapı (7.500 mm kapı genişliği veya yüksekliği üzerinde veya opsiyonel daha yüksek rüzgâr yükü talebi)



Çıkma korumalı HG-V, HG-S ve HG-L kepenk perdeleri (Res. HG-L perdeli DD kepenk)



SB sarmal kapılar ve kepenkler için sürgü kilit



DD Sarmal kapılar ve kepenkler için sürgü kilit



Kilitlenebilir zemin profili dış görünüm



Kilitlenebilir alt profil içten görünüm

Zorla giriş korumalı rüzgâr emniyet kancaları

Tüm SB, TGT ve DD sarmal kapı ve kepenk perdelerinde, zorla giriş koruması da sağlayan rüzgâr emniyet kancaları standarttır. Bu kancalar, rüzgâr yüklerinde veya zorla giriş müdahalelerinde perdelerin hareket raylarından kolayca çıkmalarını önlemektedir.

SB sarmal kapılar ve kepenkler için sürgü kilit

Sürgü kilitler iç tarafta zemin profilinin sağ ve sol ucuna monte edilmektedir (dış sarmal kapılar için uygun değildir).

DD Sarmal kapılar ve kepenkler için sürgü kilit

Sürgü kilit iç tarafta sağ ya da sol hareket rayına monte edilebilir. Kilit sistemi asmalı kilit takılarak daha da emniyetli hale getirilebilir (dış sarmal kapılar için uygun değildir).

Tüm kapı tipleri için kilit barelli zemin profili

Tercihe bağlı olarak hem dışarıdan hem içeriden ya da sadece içeriden kilitlenebilir.

Yan kapılar ve cephe kaplamaları

Kapı ile eşgörünümlü



Yan kapı NT 60 R

- Tüm sarmal kapı ve kepenk perdeleri için
- 60 mm alüminyum çerçeve konstrüksiyonu
- Kapıyı çepeçevre saran, dış hava koşullarına mukavim EPDM contalar
- Üç ekseninde ayarlanabilen, iki parçalı menteşeler
- Lameller kapı çerçevesine cam çıtaları ile sabitlenir
- Cephe kaplamaları ile de teslim edilebilir

Donanım

- Barelli gömme kilit
- Siyah plastikten mamul kapı kolu ve rozet seti
- Opsiyonel kol / tokmak seti
- Opsiyonel olarak alüminyum, parlatılmış paslanmaz çelik veya fırçalanmış paslanmaz çelik malzemeden mamul kol / tokmak ve rozet temin edilebilir

Opsiyonel ekipman

- 38-2 paslanmaz çelik panik bar, fırçalanmış görünümlü, 1000 mm yükseklik, dış; ilave olarak paslanmaz çelik kapı kolu seti ile, iç
- Sabitlemeli üst kapı kapatıcısı
- Acil çıkış kapısı için panik bar, iç (panik kilit gereklidir)
- Çok noktadan kilitleme
- Plastik çift camlı pencere



Sarmal kapılar için yan kapı NT 60 R, dıştan görünüm



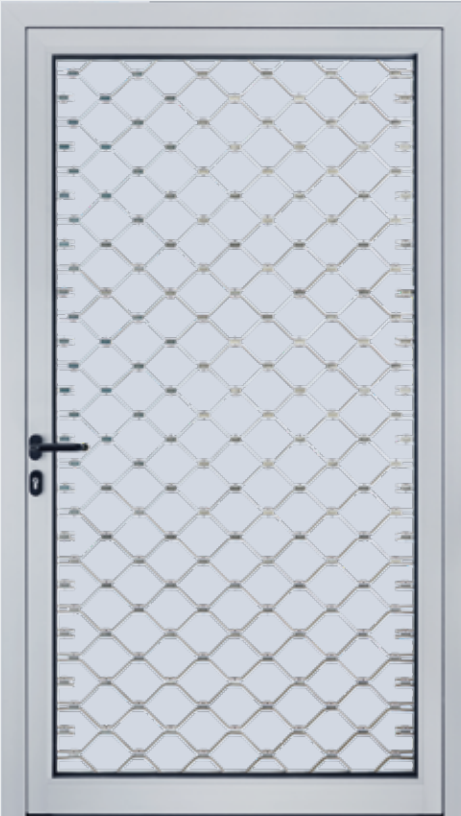
İçten görünüm, 3D menteşeli



Sentetik camlı içten görünüm



Standart kapı kolu seti



Kepekler için yan kapı NT 60 R, dıştan görünüm



İçten görünüm, 3D menteşeli



Standart kapı kolu seti



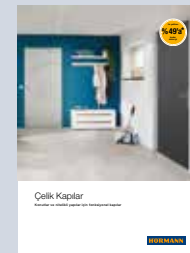
İç tarafta el ile müdahaleyi tamamen engellemek üzere opsiyonel plastik cam



Isı izolasyonlu çelik yan kapılar

Çok amaçlı kapı MZ Thermo 65

- PU sert köpük dolgulu, ısı yalıtımlı, 65 mm kalınlığında kapı kanadı
- Isı yalıtımlı zemin eşiğine sahip, ısı yalıtımlı alüminyum blok kasa
- Güçlü ısı yalıtımı, U değeri = 0,82 W / (m²·K)
- RC 2 güvenlik donanımlı, 42 mm kalınlıkta opsiyonel kapı kanadı KSI Thermo



Çelik Kapılar

Diğer bilgileri "Çelik Kapılar" broşüründe bulabilirsiniz

Renkli sarmal kapılar ve kepenkler

Etkileyici görünüm



Cepheye uygun kapı rengi

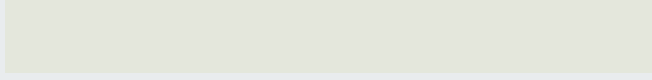
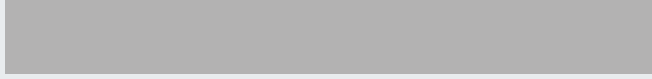
Modern endüstriyel ve ticari bina mimarisinde renkli kapılar tasarım unsuru olarak her geçen gün daha fazla kullanılmaktadır. Büyük ölçülerinden dolayı sarmal kapılar ve kepenkler cephe görünümünde belirleyici unsurlardır. Bu nedenle Hörmann sarmal perdeler için 1000'den fazla RAL rengi seçeneği sunmaktadır.

Kaliteli boya kaplaması

Ön kaplamalı kapı lamel yüzeyleri dış hava koşullarına uzun ömürlü dayanım sunmaktadır. Polyamid partiküllü ilave koruyucu boya aşınma ve sesi azaltır.

Tüm perde ve kapı tiplerinde zemin profili parlak görümlü, soğuk çekme profil olarak temin edilir.

Standart renkler

	
Gri Beyaz	RAL 9002
	
Beyaz alüminyum	RAL 9006

Öncelikli renkler*

	
Trafik Beyaz**	RAL 9016
	
Gri Alüminyum	RAL 9007
	
Toprak Rengi	RAL 8028
	
Antrasit Gri	RAL 7016
	
Yosun Yeşili	RAL 6005
	
Anzer Mavi	RAL 5010
	
Alev Kırmızısı	RAL 3000

* HR 120 aero için uygun değildir

** Decotherm S için

RAL kodlarında renk seçenekleri

Resimlerdeki renk ve kaplamalar baskı tekniğinden ötürü gerçek görünümünden farklılık gösterebilir.

Tüm renkler RAL skalasına göre dir.
Hafif renk farklılıkları oluşabilir.

Sertifikalı kapı / kepenk emniyet özellikleri

Avrupa standardı 13241-1'e uygun güvenlik özellikleri Hörmann'da test edilmiş ve sertifikalanmıştır:

- Düşmeye karşı koruma
- Sıkışma emniyeti
- El müdahale emniyeti

Hörmann sarmal kapı ve kepenk sistemleri açılma ve kapanmanın her aşamasında emniyetlidir - ister manuel isterse motor kumandalı olsun...

İmpuls kumandalı kapılarda entegre test özellikli kontrol sistemleri sayesinde belirlenmiş olan dinamik kapatma kuvvetleri daima takip altındadır.

Hörmann'da tüm kapı ve motorlar birbirleriyle tam uyumludur, güvenlik özellikleri ve ilgili standartlara uygunlukları bağımsız kuruluşlar tarafından test edilmiştir.

Kıyaslamaya değer!

Umuma açık yerlerdeki kepenkler

Çocukların kepenklere asılı kalıp yükselme riski bulunan bu tip yerlerde özel emniyet donanımlarına ihtiyaç vardır.

İmpuls kumandalı DD kepenklerine sıkışma emniyeti takılması şarttır.

WA 300 R S4 ve WA 300 AR S4 motorlu TGT kepenklerin "Kapı-aç" yönündeki standart güç sınırlamasından dolayı, DIN 13241-1'deki emniyet gereksinimleri karşılanmaktadır.

13241-1 Avrupa Standardı uyarınca performans özellikleri Hörmann'da test edilmiş ve sertifikalanmıştır:

- Isı yalıtımı
- Ses yalıtımı
- Sızdırmazlık
- Rüzgâr yükü



Birbirleriyle uyumlu sistem çözümleri

Kapı fonksiyonlarının güvenilirliği için



Sistem ile daha iyi

Kapı sistemlerinin birbirleriyle uyumu, tüm bileşenlerin en uygun şekilde ayarlanabilmesini ve bütünün fonksiyonel güvenliğini garanti altına alır.

Kumandaların kullanım adımlarının özdeş olması ve 7 haneli ekran günlük kullanımı kolaylaştırmaktadır. Kumanda gövdelerinin ve kabloların ölçülerinin eşdeğer olması sayesinde montaj da basitleşir. Bu sayede tüm Hörmann ürünleri optimum ve verimli şekilde çalışır:

- Endüstriyel Kapılar
- Yükleme teknolojisi
- Motorlar
- Kumandalar
- Aksesuarlar

Kumandalar

Birbirleriyle uyumlu sistem çözümleri



	Entegre kumanda WA 250 R S4	Entegre kumanda WA 300 R S4	Harici kumanda 300	Harici kumanda 360	İmpuls kumanda 445 R	
Kapı tipi / motorlar						
SB sarmal kapı / kepenk, WA 250 R S4 ile	●	-	-	-	-	
TGT sarmal kapı / kepenk, WA 300 R S4 ile	-	●	-	○	-	
TGT sarmal kapı / kepenk, WA 300 AR S4 ile	-	-	●	○	-	
DD sarmal kapı / kepenk, doğrudan akuple motor ile	-	-	-	-	●	
S6 donanım paketli DD sarmal kapı	-	-	-	-	-	
Fonksiyonlar / Özellikler						
Kumanda, motordan ayrı olarak monte edilebilir	-	-	●	●	●	
Parametreler doğrudan kumandanadan girilebilir	-	-	●	●	●	
Sessiz ve sarsıntısız kapı hareketi için yumuşak kalkış ve duruş	●	●	●	●	-	
"Kapı-Aç" / "Kapı-Kapat" yönünde güç sınırlaması ⁴⁾	-	●	●	●	-	
İkinci açıklık yüksekliği için özel buton	-	○ ²⁾	○ ²⁾	●	-	
İstatistik ve hata uyarısı için LED göstergeleri	●	●	●	-	-	
Entegre 2 hane-7 segment ekran sayesinde dıştan menünün okunması (Bakım, kapı hareketi ve işletim saati sayacının yanı sıra hata analizi)	-	-	-	●	●	
Tercih edilen metoda bağlı olarak akustik, optik veya örn. cep telefonu üzerinden arıza bildirimi	-	-	-	○	○	
Telsiz alıcısı ile genişletme imkanı	-	●	●	●	●	
Otomatik kapanma ¹⁾	-	●	●	●	-	
Trafik kontrolü ¹⁾	-	-	-	○	-	
İlave komut vericiler için entegre bağlantı klipsleri	-	●	●	●	●	
Minyatür kilit ile fonksiyon kilidi	○	○	●	● ⁵⁾	● ⁵⁾	
SKS kapanma kenarı emniyeti olmadan: basılı tutarak "kapı aç" / "kapı kapa" ⁴⁾	-	●	●	●	-	
standart buton DTH-R	●	●	-	-	-	
Besleme gerilimi						
Besleme gerilimi	230 V	230 V	230 V	230 V	400 / 230 V	
Kumanda gövdesine entegre edilmiş pako şalter	○ ³⁾	○ ³⁾	○	○	○	
Kumanda ve kapı kanadı bileşenleri koruma sınıfı IP 65 (Püskürtme suyu koruması)	●	●	●	●	●	

● standart

○ Uygun donanımda gerekirse ilave kumanda ile
- Mevcut değildir

1) Sadece uyarı lambası ve fotosel veya demet fotosel ile birlikte

2) UAP 1-300 ve DTH I veya DTH IM ile birlikte mümkündür

3) Buton kumanda 300 U ile birlikte

4) "Kapı-kapat" yönünde güç sınırlanması sadece belirtilen perde varyasyonlarında ve ölçü aralıklarında mümkündür (bkz. "eşik kapanma emniyeti gerektirmeyen impuls kumanda", Sayfa 17)

5) Yarım barel kullanılabilir



Konfor
kumanda
60 R



FU
kumanda
B 971 R S6



Opsiyonel: Yarım barel

Tüm harici kumandalar için
(Kumanda 300 hariç)



Opsiyonel: Pako şalter

Tüm harici kumandalar için



Opsiyonel: STI 1 kolonu

Maksimum 2 kumanda
gövdesi monte edilebilir,
Renk: RAL 9006 Beyaz
Alüminyum
Ölçüler: 200 x 60 mm,
Yükseklik 1660 mm



420 Si / 420 Ti kombine kumanda

Bu çözüm, WA 300 R S4 / WA 300 AR S4 motorlu kapı kumandası
ile standart yükleme rampası kumandasını tek bir gövdede birleştirir.

Avantajlar:

- Montaj kolaylığı
- Uygun maliyetli
- Kompakt
- menteşe lipli (420 Si) ve sürme lipli (420 Ti)
yükleme rampaları için uygundur
- opsiyonel: Yükleme rampasını ancak "Kapı Açık"
sinyalinde serbest bırakmak üzere kontrol donanımı



Kablosuz aktarma ünitesi

Kapı perdesinin hareket sinyallerini spiral kablo yerine Bluetooth
üzerinden kumandaya aktarmak için opsiyonel donanım. Elektrik
beslemesi güçlü bir batarya üzerinden gerçekleşir. 445 R / 460 R
kumanda modelleri ile kullanıma uygundur

	-	-
	-	-
	-	-
	○	-
	-	●
	●	●
	●	●
	-	●
	-	-
	●	-
	-	-
	●	●
	○	○
	●	●
	●	●
	○	-
	●	●
	● ⁵⁾	● ⁵⁾
	-	-
	-	-
	400 / 230 V	230 V
	○	○
	●	●

Endüstriyel kapılar üzerinden duman tahliyesi

Yangından korunmada önemli unsurlardan biri duman ve ısı tahliye sistemleridir. Yangın durumunda çatıya yerleştirilmiş tahliye sistemleri üzerinden duman ve ısı dışarı atılır. Eş zamanlı olarak açılan alt seviyelerdeki giriş klapeleri üzerinden de içeri temiz hava alınır.

Yeni AC72 hava giriş kumandası ile endüstriyel kapılar da temiz hava girişi için duman tahliye sistemine entegre edilebilir. Yangın alarmının devreye girmesi durumunda AC72 kapıyı belirlenen asgari yüksekliğe kadar açmak için 60 saniye içinde otomatik olarak impuls sinyal gönderir. AC72 duman tahliye sistemlerinin elektrik kesintisinde 72 saat devrede kalabilecek akülü işletim gibi gerekliliklerini de karşılamaktadır. Endüstriyel kapıların binanın duman tahliye sistemine entegre edilebilmesi sayesinde ilave havalandırma klapeleri için yatırım ve montaj masraflarından tasarruf edebilir ve cephede daha az açıklık olacağından binanın ısı yalıtımında da daha yüksek verim elde edebilirsiniz.



Duman ve ısı tahliyesi

- Yangın durumunda zemine yakın alandan duman tahliyesi (giriş havası yönlendirmesi ile)
- Kaçış ve kurtarma yollarının güvenli şekilde kullanılması için

DIN 18232-2'ye göre ölçülendirilmiş ve EN 12101-2'ye göre test edilmiş sistem

- İnşaat yönetmeliklerince şart koşulan gereklilikler (örn. toplanma mekanları, endüstriyel tesisler)
- Talep edilen ilave koruma hedefleri (örn. binanın kullanıcısı ya da sigorta firmasının talepleri)

Koruma hedefleri

- İtfaiyenin söndürme faaliyetine destek
- Kişilerin korunması
- Üretim tesisinin korunması
- Hammadde ve mamullerin korunması
- Binanın fiziki korunması



Endüstriyel binalar

AC72 ile motor / kumanda kombinasyonları:

- Kumanda 300 U ile motor WA 300 R S4
- Kumanda 300 U ile motor WA 300 AR S4



Lojistik binaları

AC72 ile motor / kumanda kombinasyonları:

- Kumanda 420 Si / 420 Ti ile motor WA 300 R S4



Aksesuarlar

Kablosuz kumandalar ve alıcılar

Sadece Hörmann'da

Hörmann BiSecur (BS)

Sanayi kapısı motorları için modern kablosuz sistem

İki yönlü BiSecur kablosuz sistemi, endüstriyel kapıları konforlu ve güvenli şekilde kontrol etmek için geliştirilmiş gelecek odaklı bir teknolojidir. Hörmann tarafından geliştirilmiş yüksek güvenli BiSecur şifreleme işlemi kablosuz sinyalinizin izinsiz kopyalanmasını imkansız kılar. Bochum Ruhr Üniversitesi güvenlik uzmanları tarafından test edilmiş, online bankacılık sistemleri seviyesinde güvenli bulunmuş ve sertifikalandırılmıştır.

Avantajlarınız

- 128-Bit şifreleme ile online bankacılık seviyesinde yüksek güvenlik
- Stabil menzilli, güçlü kablosuz sinyal
- Kapı konumunu kolayca kontrol edebilme*
- 2005-Temmuz 2012 dönemi ürünü, 868 MHz üzerinden çalışan eski alıcılar ile de uyumludur.



 BiSecur

5 butonlu uzaktan kumanda HS 5 BS

Kapı konum kontrolü için ilave buton*, parlak siyah veya beyaz gövde, kromajlı kapaklar

5 butonlu uzaktan kumanda HS 5 BS

Kapı konum kontrolü için ilave buton*, desenli siyah gövde, kromajlı kapaklar

4 butonlu uzaktan kumanda HS 4 BS

Desenli siyah gövde, kromajlı kapaklar

1 butonlu uzaktan kumanda HS 1 BS

Desenli siyah gövde, kromajlı kapaklar



 BiSecur

4 butonlu, emniyetli uzaktan kumanda HSS 4 BS

İlave fonksiyon: Uzaktan kumanda kodunun kopyalanmasına karşı korumalı, kromajlı kapaklar

2 butonlu uzaktan kumanda HSE 2 BS

Parlak siyah veya beyaz gövde, kromajlı kapaklar

4 butonlu uzaktan kumanda HSE 4 BS

Desenli siyah gövde, kromajlı veya plastik kapaklar

1 butonlu uzaktan kumanda HSE 1 BS

Desenli siyah gövde, kromajlı kapaklar

* Opsiyonel iki yönlü ESEi BS alıcılı WA 300 S4 ile. Tüm diğer motorlarda iki yönlü alıcı HET-E2 24 BS ve bitiş konumu geri bildirim ile



**Endüstriyel uzaktan kumanda
HSI 6 BS, HSI 15 BS**

6 kapıya kadar (HSI 6 BS) veya 15 kapıya kadar (HSI 15 BS) kumanda edebilme. İş eldivenleriyle daha kolay kullanabilmek için ekstra büyük tuşlar. Darbeye dayanıklı gövde
Koruma sınıfı: IP 65;



**Kablosuz şifreleme ünitesi
FCT 3-1 BS // YENİ**

3 fonksiyon için, Aydınlatmalı butonlar ile, Sıva altı ve sıva üstü montaj mümkün



**Kablosuz şifreleme ünitesi
FCT 10-1 BS // YENİ**

10 fonksiyon için, Aydınlatmalı butonlar ve açılır kapak ile, sıva altı ve sıva üstü montaj mümkün



**Kablosuz parmak izi okuyucusu
FFL 25 BS // YENİ**

2 fonksiyon için Maksimum 25 parmak izi, Kapaklı, sıva altı ve sıva üstü montaj mümkün



**Endüstriyel uzaktan kumanda
HSI BS**

Bu uzaktan kumanda ile 1000 kadar kapıyı kontrol etmek mümkündür. Gösterge ekranlıdır, büyük tuşlar iş eldivenleri ile kullanımı kolaylaştırmaktadır. Kumanda kodlarının diğer uzaktan kumandalara aktarılması mümkündür



**Temassız kablosuz buton
FSR 1 BS**

Temassız açılma için sensör, plastik gövde, IP 41 Sıva altı ve sıva üstü montaj için

**Temassız kablosuz buton
HTR 1-230 / 1-24**

230 V ve 24 V ile kabloya bağlı model



**3 kanal alıcı
HEI 3 BS**

3 fonksiyon kumanda edilebilir



**İki yönlü alıcı
ESEi BS**

Kapı konum kontrolü için



**1 kanal röle alıcısı
HER 1 BS**

1 adet kuru kontakt çıkışı ve durum kontrolü



**2 kanal röle alıcısı
HER 2 BS**

2 adet kuru kontakt çıkışı ve durum kontrolü, harici anten ile



**2 kanal röle alıcısı
HET-E2 24 BS**

Yön seçimi için 2 kuru kontakt çıkışı, "kapı açık" / "kapı kapalı" limit sviç bildirimi (kapı durum kontrolü) için 2 kuru kontakt girişi



**4 kanal röle alıcısı
HER 4 BS**

4 adet kuru kontakt çıkışı ve durum kontrolü



Aksesuarlar

Butonlar



Buton DTH R

İki adet çalışma yönü butonu, bir adet durdurma butonu;

Ölçüler:

90 x 160 x 55 mm (G x Y x D)
Koruma sınıfı: IP 65

Kullanılabildiği kumandalar:
300, 360, 445 R 460 R ve
WA 250 R S4, WA 300 R S4
entegre kumandalar



Buton DTH RM

İki adet çalışma yönü butonu, bir adet durdurma butonu, motoru devre dışı bırakan minyatür anahtarlı kilit (2 anahtar nakliye kapsamına dahildir)

Ölçüler:

90 x 160 x 55 mm (G x Y x D)
Koruma sınıfı: IP 65,

Kullanılabildiği kumandalar:
300, 360, 445 R 460 R ve
WA 250 R S4, WA 300 R S4
entegre kumandalar



Buton DTH I

Bir adet Açma-Kapama yönlerinde hareketlendirme butonu, bir adet durdurma butonu, kapıyı önceden programlanmış ara konuma kadar açmak için "1/2" butonu

Ölçüler:

90 x 160 x 55 mm (G x Y x D)
Koruma sınıfı: IP 65

Kullanılabildiği kumandalar:
300, 360, 460 R ve entegre
kumanda WA 300 R S4



Buton DTH IM

Bir adet Açma-Kapama yönlerinde hareketlendirme butonu, bir adet durdurma butonu, kapıyı önceden programlanmış ara konuma kadar açmak için "1/2" butonu, motoru devre dışı bırakan minyatür anahtarlı kilit (2 anahtar nakliye kapsamına dahildir)

Ölçüler:

90 x 160 x 55 mm (G x Y x D)
Koruma sınıfı: IP 65

Kullanılabildiği kumandalar:
300, 360, 460 R ve entegre
kumanda WA 300 R S4



Buton DT 02

Bir adet açma-kapama butonu, bir adet durdurma butonu

Ölçüler:

75 x 145 x 70 mm (G x Y x D),
Koruma sınıfı: IP 65

Kullanılabildiği kumandalar:
360, 445 R ve B 460 R



Buton DT 03

İki adet çalışma yönü butonu, bir adet durdurma butonu

Ölçüler:

75 x 180 x 70 mm (G x Y x D),
Koruma sınıfı: IP 65

Kullanılabildiği kumandalar:
360, 445 R ve B 460 R



Buton DT 04

İki adet çalışma yönü butonu, bir adet durdurma yönü butonu, bir adet kapıyı komple veya kısmen açma butonu

Ölçüler:

75 x 225 x 70 mm (G x Y x D),
Koruma sınıfı: IP 65

Kullanılabildiği kumandalar:
360 ve 460 R



Buton DTN A 30

İki adet hareket yönü butonu. İzinsiz kullanımları engellemek amacıyla kullanıldıktan sonra basılı kalan durdurma butonu. Buton tekrar kullanım için anahtarla açılmalıdır (2 anahtar teslimat kapsamına dahildir).

Ölçüler:

75 x 180 x 105 mm (G x Y x D),
Koruma sınıfı: IP 65

Kullanılabildiği kumandalar:
360, 445 R ve B 460 R

* 300 ve WA 300 R kumandalarında fonksiyon, sadece bir UAP 1-300 ile bağlantılı olarak mümkündür

Aksesuarlar

Butonlar, anahtarlı sviçler, kolonlar



Buton DTP 02

Bir adet açma-kapama butonu, bir adet durdurma butonu, Voltaj göstergesi, yarım barelli kilit ile kilitlenebilmeye (ek aksesuar olarak),

Ölçüler:

77 x 235 x 70 mm (G x Y x D),
Koruma sınıfı: IP 44

Kullanılabildiği kumandalar:
300, 360, 445 R ve 460 R entegre kumanda WA 300 R S4 ile



Harici Buton DTP 03

İki adet hareket yönü butonu, bir adet durdurma butonu, voltaj göstergesi, yarım barelli kilit ile kilitlenebilmeye (ek aksesuar olarak),

Ölçüler:

77 x 270 x 70 mm (G x Y x D),
Koruma sınıfı: IP 44

Kullanılabildiği kumandalar:
300, 360, 445 R 460 R ve WA 250 R S4, WA 300 R S4 entegre kumandalar



Acil kapatma butonu DTN 10

Acil durumlarda kapı sistemini devre dışı bırakmak için mantar buton, siva üstü montajlı

Ölçüler:

93 x 93 x 95 mm (G x Y x D),
Koruma sınıfı: IP 65

Kullanılabildiği kumandalar:
300, 360, 445 R 460 R ve WA 250 R S4, WA 300 R S4 entegre kumandalar



Acil kapatma butonu DTNG 10

Acil durumlarda kapı sistemini devre dışı bırakmak için mantar buton, siva üstü montajlı,

Ölçüler:

93 x 93 x 95 mm (G x Y x D),
Koruma sınıfı: IP 65

Kullanılabildiği kumandalar:
300, 360, 445 R 460 R ve WA 250 R S4, WA 300 R S4 entegre kumandalar

Kapatma fonksiyonu, kumanda geriliminin kesilmesi anlamına gelir ve kumanda cihazlarının fonksiyonunu devre dışı bırakır. Yarım barelleri butonun nakliye kapsamına dahil değildir.



3 anahtar ile anahtarlı sviç ESU 30

Siva altı modeli, impuls veya Aç / Kapat fonksiyonu seçilebilir,

Buton priz ölçüleri:
60 mm (ç), 58 mm (D),

Ön yüz ölçüsü:
90 x 100 mm (G x Y),
Örme duvardaki boşluk:

65 mm (ç), 60 mm (D),
Koruma sınıfı: IP 54

Siva üstü modeli ESA 30
(resim yok)

Ölçüler:
73 x 73 x 50 mm (G x Y x D)



STAP 50 anahtarlı sviç, 3 anahtar ile

Siva üstü model,

Ölçüler:
80 x 80 x 63 mm (G x Y x D),
Koruma sınıfı: IP 54;

Anahtarlı sviç STUP 50, 3 anahtar ile

Siva altı model, (resim yok)

Ölçüler:
80 x 80 mm (G x Y);
Koruma sınıfı: IP 54



İpli sviç ZT 2, ip dahil

Açma ve kapama için impuls komutu

Ölçüler:
60 x 90 x 55 mm (G x Y x D),
Çekme ipi uzunluğu: 3,2 m,
Koruma sınıfı: IP 65;

Taşıma kolu KA1 (resim yok)

Kol uzunluğu 1680 - 3080 mm,
ZT 2 ile birlikte kullanılır



Kolonlar

zemin üzerine saplamalı montaj için vidalamalı taban, yüzey RAL 9006 Beyaz Alüminyum, boru 90 x 90 mm, betona gömmeli montaj versiyonu mevcuttur

Kolon STN 1

Bir adet komut cihazı için; zemin üzeri montaj, yükseklik 1050 mm

Kolon STN 1-1

İki adet komut cihazı veya 1 komut cihazı ile 1 uyarı lambası için, yükseklik 1.200 mm

Kullanılabildiği cihazlar:

CTR 1b-1, CTR 3b-1, CTV 3-1, CTP 3-1, TTR 1000-1, FL 150, STUP 50, HLA 1, LED Duo uyarı lambası kırmızı / yeşil

Aksesuarlar

Şifreleme ünitesi, Bluetooth alıcı



Şifreleme ünitesi CTR 1b-1, CTR 3b-1
1 fonksiyonlu (CTR 1b-1) veya 3 fonksiyonlu (CTR 3b-1), aydınlatmalı tuşlar

Ölçüler:
80 x 80 x 15 mm (G x Y x D)

Şifreleme ünitesi CTV 3-1
3 fonksiyonlu, metal tuşlar

Ölçüler:
80 x 80 x 15 mm (G x Y x D)

Şifreleme ünitesi CTP 3
3 fonksiyonlu, aydınlatmalı karakterler, dokunmatik yüzey

Ölçüler:
80 x 80 x 15 mm (G x Y x D)

Dekoder gövdesi
Şifreleme ünitesi CTR 1b-1, CTR 3b-1, CTV 3-1, CTP 3 için

Ölçüler:
140 x 130 x 50 mm (G x Y x D),
Sviç aktarma gücü: 2,5 A / 30 V DC
500 W / 250 V AC



Parmak izi okuyucusu FL 150
2 fonksiyon için
Maksimum 150 parmak izi kaydedilebilir

Ölçüler:
80 x 80 x 13 mm (G x Y x D),
Dekoder gövdesi:
70 x 275 x 50 mm (G x Y x D),
Sviç-aktarma gücü: 2,0 A / 30 V DC

Radar hareket algılayıcısı RBM 2
Yön tespitli "Kapı-Aç" impuls sinyali
maks. montaj yüksekliği: 6 m

Ölçüler:
155 x 132 x 58 mm (G x Y x D),
Kontakt yükü:
24 AC / DC, 1 A (Direnç yükü),
Koruma sınıfı: IP 65

Radar hareket algılayıcısı için
uzaktan kumanda opsiyonel

Transponder butonu TTR 1000-1
1 fonksiyonlu,
temassız geçiş anahtarı veya kartı üzerinden,
Maksimum 1000 anahtar veya kart kaydedilebilir

Ölçüler:
80 x 80 x 15 mm (G x Y x D),
Dekoder gövdesi:
140 x 130 x 50 mm (G x Y x D),
Sviç aktarma gücü: 2,5 A / 30 V DC
500 W / 250 V AC



Bluetooth alıcı HET-BLE
Endüstriyel kapıların Hörmann BlueSecur uygulaması üzerinden kontrol edilebilmesi için impuls kumanda

Ölçüler:
110 x 45 x 40 mm (G x Y x D)

UAP 1-300
WA 300 R S4 veya kumanda 300 için
İmpuls seçimi, kısmi açılma fonksiyonu, limit sviç bildirimi ve uyarı lambası bağlantısı, 2 m sistem kablosu ile,

Ölçüler:
150 x 70 x 52 mm (G x Y x D)
sviç aktarma gücü maks.:
30 V DC / 2,5 A (Direnç yükü),
250 V AC / 500 W (Direnç yükü),
Koruma sınıfı: IP 65;

HOR 1-300
WA 250 R S4, WA 300 R S4 veya kumanda 300 için
Limit sviç bildirimi veya uyarı lambaları için, 2 m sistem kablosu ile,
Ölçüler:
110 x 45 x 40 mm (G x Y x D),
Maks. sviç aktarma gücü:
30 V DC / 2,5 A (Direnç yükü),
250 V AC / 500 W (Direnç yükü),
Koruma sınıfı: IP 44

Opsiyonel olarak buton kumanda 300 U'ya montaj için temin edilebilir (resim yok)

Aksesuarlar

Fotoseller, demet fotoseller



Yansımali fotosel RL 50 / RL 300

Verici / alıcı üniteli fotosel ve reflektör
Fotosel, her aşağı yönde hareketten önce kumanda tarafından test edilir.
Sistem kablosu üzerinden (RL 50, 2 m uzunluk) ya da 2 damarlı kablo üzerinden (RL 300, 10 m uzunluk) bağlantı.

Ölçüler: 45 x 86 x 39 mm (G x Y x D),
Koruma sınıfı: IP 65,
Maksimum 8 m menzilli reflektör (standart): 30 x 60 mm (G x Y),
maksimum 12 m menzilli reflektör (resim yok): 80 mm çap opsiyonel:
dış hava koşulları koruma kapağı (resim yok), buğu önleme kaplaması

Tek yönlü fotosel EL 51

Ayrı verici ve alıcıya sahip fotosel
Fotosel, her aşağı yönde hareketten önce kumanda tarafından test edilir.
Sistem kablosu üzerinden bağlantı
Maksimum menzil 8,0 m,

Montaj köşebendi ile birlikte Ölçüler:
45 x 85 x 31 mm (G x Y x D),
Koruma sınıfı: IP 65,
Opsiyonel: Dış hava koşulları koruma kapağı (resim yok)

Bölge ön kontrolü sağlayan demet fotosel HLG-V

Demet fotosel 2.500 mm yükseklikten itibaren kapı kapanma hareketi için ilave denetim sağlar. Kapının dışında cephe üzerine, kapı açıklığı içine, ya da hareket raylarının içine montaj mümkündür. Opsiyonel olarak dış hava koşullarına mukavim eloksallı alüminyum STL kolon setine de entegre edilebilir.

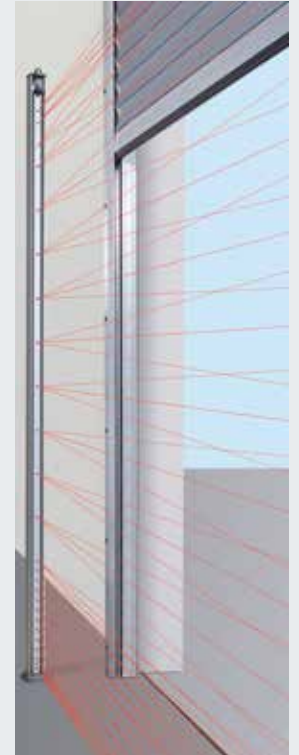
Menzil: maksimum 10 m;
Koruma sınıfı: IP 65,
Çalışma sıcaklığı: -20 °C ila +60 °C,
Çözünürlük: < 50 mm (500 mm altında);
< 200 mm (500 mm üstünde),
Çapraz ışınım teknolojisi sayesinde yüksek emniyet, Kolay hizalanabilme,
Bağlantı kabloları teslimat kapsamındadır



Kapı boşluğunda montaj



Hareket rayında montaj



STL kolon setiyle montaj

Aksesuarlar

Bağlantı üniteleri, LED uyarı lambaları



Mevcut gövdeye veya opsiyonel olarak bağımsız genişletme ünitesine montaj için multifonksiyon devre kartı (resim)

Limit konum bildirimi, anlık impuls, toplu hata bildirimi, 360, 445 R, 460 R kumandaları için genişletme ünitesi

İlave gövdenin ölçüleri:
202 x 164 x 130 mm (G x Y x D),
Koruma sınıfı: IP 65

Bir kart opsiyonel olarak kumandanın içine monte edilebilir.



Ayrı gövde içinde dijital haftalık zamanlayıcı

Bu zamanlayıcı kuru kontakt ile kumanda fonksiyonlarını açıp kapatabilir. 360, 445 R, 460 R kumandaları için genişletme ünitesi (ilave gövde olmadan, mevcut gövdenin içine montaj için), Aktarma gücü: 230 V AC 2,5 A / 500 W, Yaz saati / kış saati değişimi yapılabilir, El ile kullanım: Otomatik işletim, Devamlı açık / devamlı kapalı anahtarlama ön seçimi

İlave gövdenin ölçüleri:
202 x 164 x 130 mm (G x Y x D),
Koruma sınıfı: IP 65



İlave gövde içinde Yaz Saati / Kış Saati aktivasyon kiti

Tam açılma veya serbest programlanabilir ara limit konum fonksiyonu 360, 445 R, 460 R kumandaları için genişletme ünitesi

İlave gövdenin ölçüleri:
202 x 164 x 130 mm (G x Y x D),
Koruma sınıfı: IP 65;



Ayrı gövde içinde indüksiyon metal dedektörü DI 1

Tek bir indüksiyon metal dedektörü için. Dedektörde bir adet normalde açık bir adet de değiştirici kontakt bulunur.

Ayrı gövde içinde indüksiyon metal dedektörü DI 2 (resimsiz)

İki ayrı indüksiyon metal dedektörü için uygun, dedektörde iki adet normalde açık kontakt bulunur. İmpuls veya basılı tutma için ayarlanabilir, yön tespiti mümkündür.

İlave gövdenin ölçüleri:
202 x 164 x 130 mm (G x Y x D),
Sviç-aktarma gücü:
DI 1: Düşük voltaj 2 A, 125 V A / 60 W,
DI 2: 250 V AC, 4 A, 1000 VA, (AC direnç yükü),
Teslim kapsamına döngü kablosu dahil değildir

İndüksiyon metal dedektörü için döngü kablosu: Her rulo 50 m,
Kablo tipi: SIAF, Kesit: 1,5 mm²,
Renk: Kahverengi



Mevcut gövdeye veya opsiyonel olarak ayrı genişletme gövdesine montaj için uyarı lambası bağlantısı (res.)

2 LED uyarı lambası TL40S ye **2** dahil
360, 445 R, 460 R kumandaları için genişletme ünitesi, kapı hareketi sırasında optik gösterge için uyarı lambası bağlantısı ile (Hafta zamanlayıcı, 360, 445 R, 460 R için opsiyonel) Uygulama olanakları: Varış uyarısı (360, 445 R, 460 R için), otomatik kapanma (360, 460 R için)

Ayarlanabilen açık durma süresinin (0–480 s) bitimiyle birlikte uyarı lambaları yine ayarlanabilen ön uyarı süresi (0–70 s) boyunca yanıp söner.

İlave gövde ölçüsü: 202 x 164 x 130 mm (G x Y x D),
kontak yükü: 250 V AC; 2,5 A / 500 W,
Koruma sınıfı: IP 65

Trafik kontrolü ayrı ilave gövdede (460 R) veya mevcut gövdeye (360) montaj için

2 LED uyarı lambası TL40S rd / gn **4** dahil
veya 2 LED uyarı lambası TL40S rd / ye* / gn **5**
360, 460 R kumandalar için genişletme ünitesi, araç giriş ve çıkış kontrolüne yönelik optik gösterge için uyarı lambası bağlantısı ile (haftalık zamanlayıcı opsiyonel), yeşil faz süresi: ayarlanabilir 0 – 480 sn, Ayrılma zamanı: ayarlanabilir 0 – 70 sn

İlave gövde ölçüsü: 202 x 164 x 130 mm (G x Y x D), kontak yükü: 250 V AC; 2,5 A / 500 W, Koruma sınıfı: IP 65

* Trafik kontrolü için sarı gerekli değildir



1
LED uyarı lambası TL40S rd
1 Alev Kırmızı
(230 V / 50 Hz)

Trafik lambası ölçüleri:
180 x 250 x 290 mm
(G x Y x D)



2
LED uyarı lambası TL40S ye
1 Alev Sarı
(230 V / 50 Hz)

Trafik lambası ölçüleri:
180 x 250 x 290 mm
(G x Y x D)



3
LED uyarı lambası TL40S gn
1 Alev Yeşil
(230 V / 50 Hz)

Trafik lambası ölçüleri:
180 x 250 x 290 mm
(G x Y x D)



4
LED uyarı lambası TL40S rd / gn
2 Alev kırmızı/yeşil
(230 V / 50 Hz)

Trafik lambası ölçüleri:
180 x 410 x 290 mm
(G x Y x D)



5
LED uyarı lambası TL40S rd / ye / gn // YENİ
1 Alev kırmızı / sarı / yeşil
(24 V DC)

Trafik lambası ölçüleri:
180 x 250 x 290 mm
(G x Y x D)

Sistem özellikleri

- = Standart
○ = Opsiyonel

		SB sarmal kapılar			Kepen SB
		Decotherm	HR 120		HG-L
			S	A	
EN 12424'e göre Rüzgâr Yükü	... kapı genişliğine kadar sınıf 2	5000	5000	4000	-
	Talep üzerine daha yüksek rüzgâr yükü sınıfı	-	-	-	-
	Rüzgâr emniyet kancası	●	●	●	-
EN 12425'e göre Su Sızdırmazlığı		0	0	0	0
Isı yalıtımı	EN 12428 Ek B'ye göre Tekil lamel için (U = W / (m ² ·K))	3,9	-	-	-
	Kapı 4 x 4 m, Montajlı (U = W / (m ² ·K))	4,1	-	-	-
Ses Yalıtımı	Kapı 3,5 x 2 m, takılı (R _w = dB)	18	-	-	-
Kapı ölçüleri	Genişlik maks. mm	5000	5000	4000	6000
	Yükseklik maks. mm	4500	4500	4000	4500
Alan ihtiyacı	Bkz. Montaj Kılavuzu				
Kapı perdesi malzemesi	Çelik, tek cidarlı	-	-	-	-
	Çelik, çift cidarlı	●	-	-	-
	Alüminyum, tek cidarlı	-	●	●	●
	Alüminyum, çift cidarlı	-	-	-	-
Kapı perdesi yüzeyi	Galvanizli çelik	●	-	-	-
	Galvanizli çelik, RAL 9002 boyalı	○	-	-	-
	Galvanizli çelik, RAL 9006 boyalı	○	-	-	-
	Galvanizli çelik, tercihe bağlı RAL kodunda boyalı	○	-	-	-
	Alüminyum, parlak soğuk çekme	-	●	●	-
	Alüminyum, Stucco desenli	-	-	-	-
	Alüminyum, RAL 9002 boyalı	-	○	○	○
	Alüminyum, RAL 9006 boyalı	-	○	○	○
	Alüminyum boyalı, standart RAL renklerde	-	○	-	○
	Alüminyum eloksallı E6 / EV 1	-	-	-	○
	Alüminyum, ham profil	-	-	-	●
Profilin kendi ağırlığı	Kg / m ² yakl.	10,3	6,0	5,5	6,5
Yan kapı	Garaj kapısı ile eşgörünümlü	○	○	○	○
Cam	Standart dizilim	○	○	-	-
	Lojistik dizilim	○	○	-	-
Contalar	4 taraf çepeçevre	○	○	-	-
Hırsızlık emniyeti	WK2 DIN V ENV 1627:1999	-	-	-	-
	Çekme koruması	●	●	●	●
	İç kilit	○	○	○	○
	İç ve dış kilit	○	○	○	○
Emniyet donanımları	Parmak sıkışma emniyeti	●	●	●	-
	Ray sıkışma emniyeti	○	○	○	○
	Düşmeye karşı koruma	●	●	●	●
Montaj seçenekleri	Beton	●	●	●	●
	Çelik	●	●	●	●
	Örme duvar	●	●	●	●
	Ahşap	●	●	●	●

* RAL 9016, RAL 7035, RAL 9006, RAL 5011, RAL 8028, RAL 7016, RAL 9005

** Kapı 4 x 2,4 m, montajlı

	TGT sarmal kapılar ve kepenkler		DD sarmal kapılar			Kepen DD		
	Decotherm	HG-L	Decotherm	HR 120		HG-V	HG-S	HG-L
	S		S	A	aero			
	5000	-	12000	7500	4500	-	-	-
	-	-	○	○	-	-	-	-
	●	●	●	●	●	-	-	-
	0	0	0	0	0	0	0	0
	3,9	-	3,9	-	-	-	-	-
	4,2**	-	4,1	-	-	-	-	-
	18	-	18	-	-	-	-	-
	5000	6000	12000	12000	12000	12000	12000	9000
	2400	2400	9000	8000	8000	8000	8000	5500

	-	-	-	-	-	-	●	-
	●	-	●	-	-	-	-	-
	-	●	-	●	●	●	-	●
	-	-	-	-	-	-	-	-
	●	-	●	-	-	-	●	-
	○	-	○	-	-	-	-	-
	○	-	○	-	-	-	-	-
	○	-	○	-	-	-	○	-
	-	-	-	●	●	●	-	-
	-	-	-	-	-	-	-	-
	-	○	-	○	○	-	-	-
	-	○	-	○	○	-	-	-
	-	○	-	○	-	-	-	○
	-	○	-	-	-	-	-	○
	-	●	-	-	-	-	-	●
	10,3	6,5	10,3	6,0	5,5	7,5	15	6,5
	○	○	○	○	○	○	○	○
	○	-	○	○	-	-	-	-
	○	-	○	○	-	-	-	-
	○	-	●	●	-	-	-	-
	-	-	-	-	-	-	-	-
	●	●	●	●	-	●	●	●
	○	○	○	○	○	○	○	○
	○	○	○	○	○	○	○	○
	●	-	●	●	●	-	-	-
	○	○	○	○	○	○	○	○
	●	●	●	●	●	●	●	●
	●	●	●	●	●	●	●	●
	●	●	●	●	●	●	●	●
	●	●	●	●	●	●	●	●

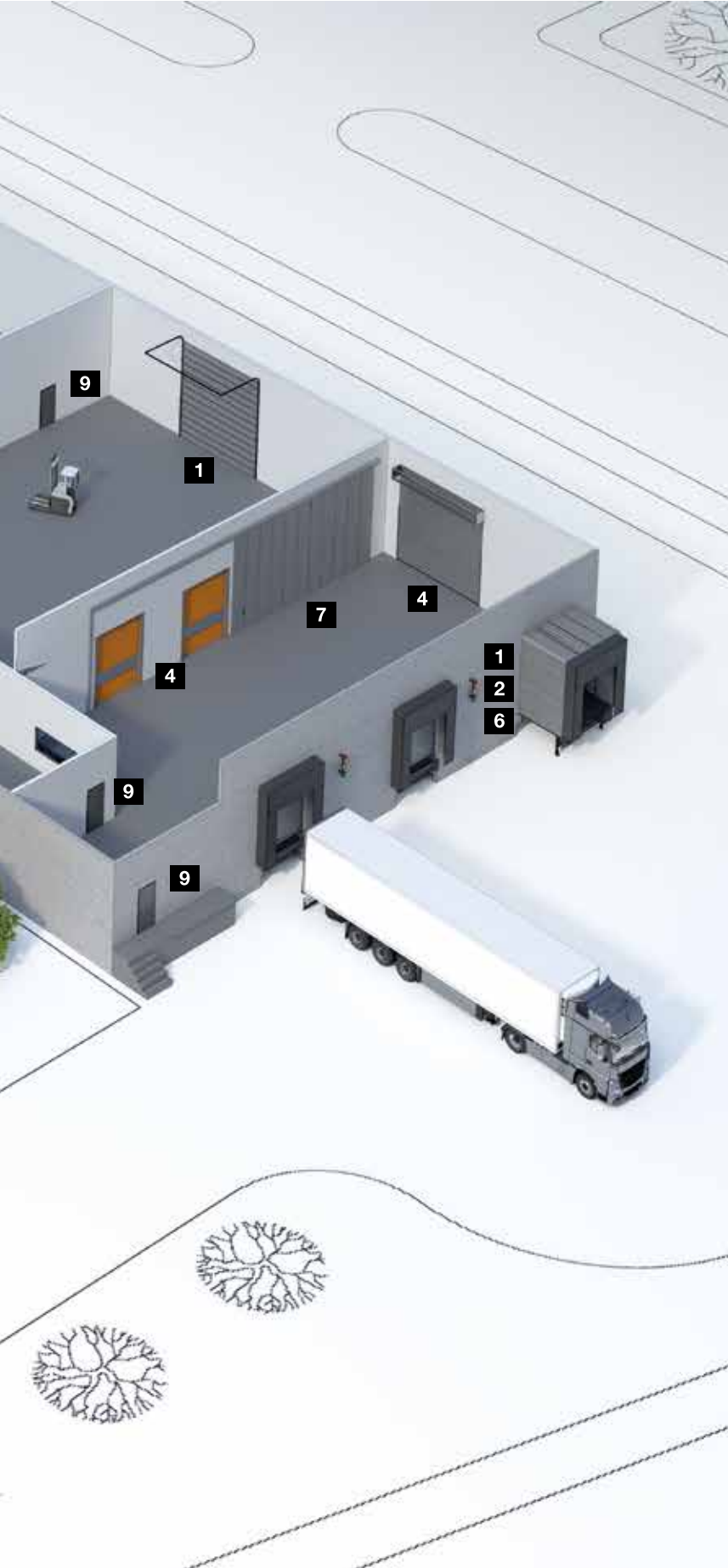
Hörmann Ürün Programı

Nitelikli yapılarda tüm kapı uygulamaları için tek adres





Keşif, bakım ve onarım hizmetleri
Yaygın servis organizasyonumuz ile günün
her saati yakınızda ve hizmetinizdeyiz.



1 Seksiyonel Kapılar



**2 Sarmal Kapılar
ve Kepenk Sistemleri**



3 Mağaza Kepenkleri



4 Yüksek Hızlı Kapılar



5 Yüksek Hızlı Katlanır Kapılar



6 Yükeme Teknolojisi



**7 Çelik / Paslanmaz Çelik
Sürme Yangın Kapıları**



8 Yangın Perdeleri



**9 Çelik / Paslanmaz Çelik
Fonksiyonel Kapılar**



**10 Çelik Kasalı, Yüksek Kalite
Ahşap Fonksiyonel Kapılar**



11 Metal Profilli Cam Kapılar



12 Otomatik Kayar Kapılar



13 Sabit Pencereleler



14 Toplu Garaj Kapıları



15 Geçiş Kontrol Sistemleri



**16 Bariyer ve Otopark
Ödeme Sistemleri**

Hörmann: Koşulsuz Kalite



Hörmann KG Amshausen, Almanya



Hörmann KG Antriebstechnik, Almanya



Hörmann KG Brandis, Almanya



Hörmann KG Brockhagen, Almanya



Hörmann KG Dissen, Almanya



Hörmann KG Eckelhausen, Almanya



Hörmann KG Freisen, Almanya



Hörmann KG Ichtershausen, Almanya



Hörmann KG Werne, Almanya



Hörmann Alkmaar B.V., Hollanda



Hörmann Legnica Sp. z o.o., Polonya



Hörmann Beijing, Çin



Hörmann Tianjin, Çin



Hörmann LLC, Montgomery IL, ABD



Hörmann Flexon LLC, Burgettstown PA, ABD



Shakti Hörmann Pvt. Ltd., Hindistan

Hörmann, uluslararası pazarda, bütün önemli yapı elemanlarını tek elden kendisi üreten tek firmadır. Bu yapı elemanları en ileri teknolojilerin kullanıldığı fabrikalarda üretilir. Avrupa pazarının bütününü kapsayan satış ve servis ağı, Amerika ve Asya pazarlarındaki varlığı ve koşulsuz kalite anlayışı sayesinde Hörmann, birinci sınıf yapı elemanları konusunda güçlü ortağınızdır.

GARAJ KAPILARI
KAPI MOTORLARI
ENDÜSTRİYEL KAPILAR
YÜKLEME TEKNOLOJİSİ
MENTEŞELİ KAPILAR
KAPI KASALARI

HÖRMANN