

DE

Bedienungsanleitung

Bluetooth-Empfänger HET/S 24 BLE

Inhaltsverzeichnis

1	Zu dieser Anleitung	4
1.1	Verwendete Symbole.....	4
2	Sicherheitshinweise	4
2.1	Bestimmungsgemäße Verwendung.....	4
2.2	Sicherheitshinweise zum Betrieb des Empfängers	5
3	Lieferumfang	6
4	Beschreibung des Empfängers	6
5	Montage	6
6	Anschluss	7
7	Relaisfunktionen	7
8	BlueSecur Applikation (App)	8
8.1	Systemvoraussetzungen	8
8.2	App-Berechtigungen.....	8
8.3	Benutzerrollen.....	8
8.4	App-Funktionen	8
8.5	Geräte löschen.....	9
8.6	Backup.....	9
9	Inbetriebnahme	10
10	Betrieb	10
10.1	Reichweite	10
10.2	Synchronisieren	11
10.3	Spannungsausfall und Spannungsrückkehr.....	11
10.4	Verlust des Smartphones.....	11
11	Schlüssel	11
11.1	Schlüsselkontingente kaufen.....	11
11.2	Schlüssel verteilen	11
11.3	Sicherheit beim Schlüssel verteilen	12
12	Geräte-Reset	12
13	LED-Anzeige und Taste	13
14	Fehler / Zutritt verweigert	13
15	Externe Antenne (Optional)	14
16	Entsorgung	14
17	Technische Daten	14
18	EU-Konformitätserklärung	15

Weitergabe sowie Vervielfältigung dieses Dokuments, Verwertung und Mitteilung seines Inhalts sind verboten, soweit nicht ausdrücklich gestattet. Zuwiderhandlungen verpflichten zu Schadenersatz. Alle Rechte für den Fall der Patent-, Gebrauchsmuster- oder Geschmacksmuster eingetragen vorbehalten. Änderungen vorbehalten.

App StoreSM ist eine Marke von Apple Inc.
GoogleTM Play ist eine Marke von Google Inc.

Sehr geehrte Kundin, sehr geehrter Kunde,
wir bedanken uns, dass Sie sich für ein Qualitätsprodukt aus unserem Hause entschieden haben.

1 Zu dieser Anleitung

Lesen Sie diese Anleitung sorgfältig und vollständig durch, sie enthält wichtige Informationen zum Produkt. Beachten Sie die Hinweise und befolgen Sie insbesondere die Sicherheits- und Warnhinweise.

Weitere Informationen zur Handhabung des Bluetooth-Empfängers finden Sie im Internet unter **www.hoermann.com**

Bewahren Sie diese Anleitung sorgfältig auf und stellen Sie sicher, dass sie jederzeit verfügbar und vom Benutzer des Produkts einsehbar ist.

1.1 Verwendete Symbole



Werkseinstellung



Die Bluetooth® Wortmarke und die Logos sind eingetragene Marken von Bluetooth SIG, Inc. und werden von der Hörmann KG Verkaufsgesellschaft unter Lizenz verwendet. Andere Markenzeichen und Markennamen sind Eigentum ihrer jeweiligen Inhaber.

2 Sicherheitshinweise

2.1 Bestimmungsgemäße Verwendung

Der Bluetooth-Empfänger HET/S 24 BLE ist ein bidirektionaler Empfänger. Mit der dazugehörigen App können mit dem Smartphone Torantriebe, Türantriebe, Motorschlösser oder E-Öffner über Bluetooth bedient werden. Der Empfänger verfügt über 2 potentialfreie Relais-Ausgänge.

Andere Anwendungsarten sind unzulässig. Der Hersteller haftet nicht für Schäden, die durch bestimmungswidrigen Gebrauch oder falsche Bedienung verursacht werden.

2.2 Sicherheitshinweise zum Betrieb des Empfängers

VORSICHT

Verletzungsgefahr durch unbeabsichtigte Torfahrt / Türfahrt

Während des Lernvorgangs am Funksystem kann es zu unbeabsichtigten Torfahrten / Türfahrten kommen.

- ▶ Achten Sie darauf, dass sich beim Einlernen des Funksystems keine Personen oder Gegenstände im Bewegungsbereich der Toranlage / Türanlage befindet.

ACHTUNG

Fremdspannung an den Anschlussklemmen und Relais-Ausgängen

Fremdspannung an den Anschlussklemmen und Relais-Ausgängen führt zur Zerstörung der Elektronik.

- ▶ Legen Sie an den Anschlussklemmen und Relais-Ausgängen keine Netzspannung (230 / 240 V AC) an.

ACHTUNG

Beeinträchtigung der Funktion durch Umwelteinflüsse

Bei Nichtbeachtung kann die Funktion beeinträchtigt werden!

Schützen Sie den Empfänger vor folgenden Einflüssen:

- Direkter Sonneneinstrahlung
(zul. Umgebungstemperatur: -20 °C bis +60 °C)
- Feuchtigkeit
- Staubbelastung

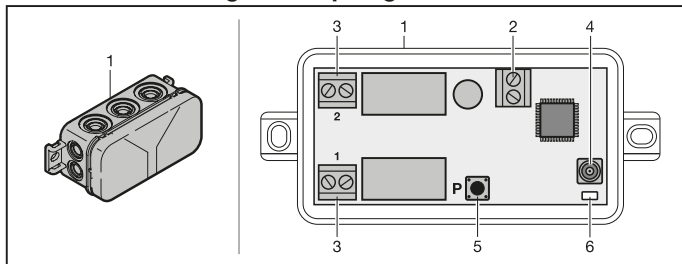
HINWEIS

- Wenn kein separater Zugang zur Garage vorhanden ist, erweitern oder ändern Sie das Funksystem innerhalb der Garage.
- Wenn Sie das Funksystem in Betrieb nehmen, erweitern oder ändern:
 - Führen Sie eine Funktionsprüfung durch.
 - Verwenden Sie ausschließlich Originalteile.
 - Können örtlichen Gegebenheiten Einfluss auf die Reichweite des Funksystems haben.

3 Lieferumfang

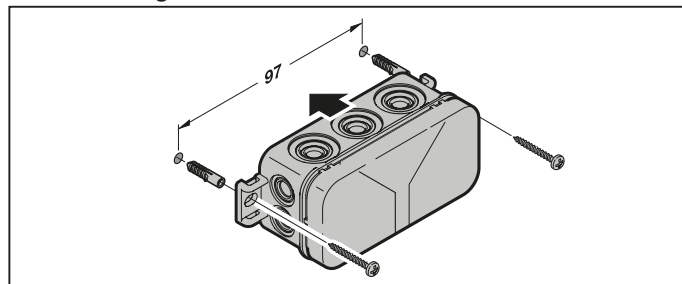
- Bluetooth-Empfänger HET/S 24 BLE im Gehäuse
- Anschlussleitung 7 m, 4-adrig
- Schlüsselkarte mit QR-Code
- Bedienungsanleitung

4 Beschreibung des Empfängers



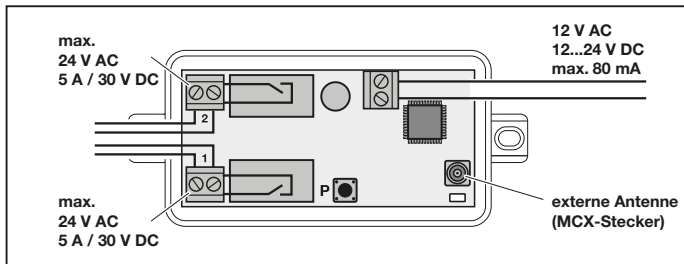
- 1 Empfänger im Gehäuse
- 2 Anschlussklemme für 12 V AC / 12 - 24 V DC Versorgungsspannung
- 3 Anschlussklemme der potentialfreien Relais-Ausgänge
- 4 Anschlussbuchse externe Antenne
- 5 Programmierstaste **P** (P-Taste)
- 6 Duo-LED – blau / rot (BU / RD)

5 Montage




HINWEIS:

Durch die Wahl des Montageorts lässt sich die Reichweite optimieren. Ermitteln Sie die beste Ausrichtung durch Versuche.

6 Anschluss

Wenn an den Anschlussklemmen die Versorgungsspannung angelegt ist, beginnt der Startvorgang. Die LED leuchtet mindestens 2 Sekunden dauerhaft blau, bis die Kommunikation vollständig aufgebaut ist. Während dieser Zeit sind keine Funktionen möglich. Sobald die LED erlischt, ist der Empfänger betriebsbereit.

7 Relaisfunktionen

Tastend	Das Relais zieht bei einem Sendeimpuls für die eingestellte Dauer an, anschließend fällt es ab. Die Dauer des Sendeimpulses ist einstellbar. Werkseinstellung ist 1 Sekunde	
Schaltend	Das Relais zieht bei dem 1. Sendeimpuls an. Beim Nächsten fällt es ab.	

8 BlueSecur Applikation (App)



Mit der App können Sie Torantriebe, Türantriebe, Motorschlösser oder E-Öffner mit Ihrem Smartphone bedienen und Zutrittsrechte (Schlüssel) verwalten.

Die BlueSecur App ist im App StoreSM oder bei GoogleTM Play kostenlos erhältlich.

- Installieren Sie die BlueSecur App auf Ihrem Smartphone.

8.1 Systemvoraussetzungen

Betriebssystem		Software-Version
Android	Smartphone	ab 5
iOS	Smartphone	ab 9

8.2 App-Berechtigungen

Um die Funktionen der App vollständig zu nutzen, müssen Sie folgende Berechtigungen zulassen:

Kamera		Um den QR-Code zu scannen.
Bluetooth		Für die Kommunikation zwischen App und Empfänger.
Standort	Android	Für die Bluetooth-Funktion.

8.3 Benutzerrollen

Admin	Der 1. Benutzer, der sich über den QR-Code mit dem Empfänger verbindet. Kann 1 weiteren Admin hinzufügen.
	Vergibt Zutrittsrechte (Schlüssel) für Benutzer.
	Kann Zutrittsrechte (Schlüssel) für Benutzer löschen.
	Kann Relaisinstellungen vornehmen
Benutzer	Erhält Zutrittsrechte (Schlüssel) vom Admin.

8.4 App-Funktionen

In der App können Sie die Funktionen Impuls und Push-Benachrichtigung wählen. Werkseinstellung ist die Funktion Impuls.

8.4.1 Impuls

Wenn der Benutzer innerhalb der Reichweite des Empfängers ist, kann mit der App ein Impulsbefehl ausgelöst werden, z. B. Öffnen oder Schließen.

8.4.2 Push-Benachrichtigung

Für diese Funktion muss das Smartphone Push-Benachrichtigung zulassen. Die App muss im Hintergrund aktiv sein. Die Push-Benachrichtigung erscheint als Popup, sobald der Benutzer innerhalb der Reichweite des Empfängers ist, aus der ein Befehl ausgelöst werden kann.

Die Push-Benachrichtigung können Sie aktivieren oder deaktivieren.

HINWEIS:

Die Push-Benachrichtigung müssen Sie bei Smartphones mit Android Betriebssystem je nach Software-Version ggf. in den Einstellungen aktivieren.

8.5 Geräte löschen

Wenn ein Torantrieb, Türantrieb oder Motorschloss in der App über das Müll-eimer-Symbol gelöscht wird, können Sie das Gerät nicht mehr mit dem Smartphone bedienen. Im Empfänger ist das Gerät aber weiterhin gespeichert.

Wenn ein Gerät vom Empfänger entfernen werden soll, führen Sie ein Geräte-Reset durch (siehe Kapitel 12).

HINWEIS

Bei einem Geräte-Reset werden **alle** Geräte, Schlüssel, Benutzer und Einstellungen gelöscht.

8.6 Backup

Um den Verlust von Daten vorzubeugen, haben Sie die Möglichkeit, auf dem Hörmann-Server ein Backup zu erstellen. Gespeicherte Daten stehen dort jederzeit zur Verfügung. Voraussetzung für das Erstellen eines Backups ist die Registrierung.

Gespeichert werden alle bis zu dem Zeitpunkt vorhandenen:

- Geräte (Torantriebe, Türantriebe, Motorschlösser oder E-Öffner)
- Gekaufte Schlüsselkontingente
- Verteilte Schlüssel

Ein Backup ist zum Wiederherstellen der Daten erforderlich, wenn z. B.

- der Admin das Smartphone wechselt,
- ein Geräte-Reset durchgeführt werden soll,
- bei Defekt oder Verlust des Smartphones.

Zum Sichern der Daten wird ein Backup immer empfohlen.

9 Inbetriebnahme

Der 1. Benutzer, der sich über den mitgelieferten QR-Code mit dem Empfänger verbindet, ist der Admin. Dieser Vorgang ist nur 1 x möglich!

1. Stellen Sie sicher, dass Sie in Reichweite des Empfängers sind und der Empfänger vollständig angeschlossen ist.
2. Starten Sie die App.
3. Wählen Sie das Feld **Einlernen** (iOS) oder das +-Symbol (Android). Die Kamera öffnet sich.
4. Scannen Sie den QR-Code auf der mitgelieferten Schlüsselkarte. Der 1. Benutzer ist als Admin mit dem Empfänger verbunden.
5. Vergeben Sie einen Namen für das Gerät.

Der Empfänger im Betriebsmodus.

Bewahren Sie die Schlüsselkarte an einem sicheren Ort auf. Wenn Sie den Empfänger zu einem späteren Zeitpunkt erneut einrichten müssen, benötigen Sie die Schlüsselkarte.

10 Betrieb

Eine Verbindung zum Empfänger baut sich immer nur durch die Kommunikation mit der App auf, z. B. Auslösen eines Befehls, Einstellungen in der App oder Benutzerverwaltung.

Immer nur ein Smartphone kann sich mit dem Empfänger verbinden. Eine Verbindung dauert ca. 1 Sekunde. Erst danach kann sich das nächste Smartphone verbinden.

Wenn der Empfänger einen gültigen Schlüssel erkennt, leuchtet die LED. Ein Befehl (Öffnen, Schließen etc.) wird entsprechend der eingestellten Relaisfunktion ausgelöst.

Relais 1 (Kanal 1)	LED leuchtet 1 x blau
Relais 2 (Kanal 2)	LED leuchtet 2 x blau

10.1 Reichweite

Die Reichweite und die Leistungsfähigkeit sind stark abhängig vom Smartphone. Für die Kommunikation mit dem Empfänger muss der Admin oder der Benutzer in Reichweite sein, um folgende Aktionen auszuführen:

- Befehl (öffnen, schließen etc.) auslösen
- Geräte einrichten und verwalten
- Geräte löschen
- Benutzer-Berechtigungen löschen
- Relaiseinstellungen vornehmen
- 2. Adminschlüssel importieren

10.2 Synchronisieren

Mit jeder Kommunikation des Smartphones vom Admin mit dem Empfänger werden das Datum und die Uhrzeit im Empfänger synchronisiert.

10.3 Spannungsausfall und Spannungsrückkehr

Bei einem Spannungsausfall öffnen die Relais-Ausgänge (die Relais fallen ab). Eingelernte Schlüssel, Benutzerdaten und Einstellungen sind spannungsausfallsicher gespeichert.

Bei Spannungsrückkehr bleiben die Relais-Ausgänge geöffnet. Damit wird verhindert, dass eine unbeabsichtigte Torfahrt oder Türfahrt ausgelöst wird.

10.4 Verlust des Smartphones

Bei Verlust des Smartphones erhalten Unbefugte evtl. Zutritt zum Tor und / oder zur Tür. Führen Sie in diesen Fall ein Geräte-Reset des Empfängers durch (siehe Kapitel 12). Dadurch werden alle Schlüssel vom Empfänger gelöscht und somit auch die Zutrittsberechtigungen.

11 Schlüssel

11.1 Schlüsselkontingente kaufen

Um Schlüssel zu verteilen, muss der Admin per In-App-Kauf Schlüsselkontingente kaufen. Die Bezahlung erfolgt nach den Richtlinien vom App StoreSM oder GoogleTM Play.

Einmalschlüssel sind kostenfrei.

11.2 Schlüssel verteilen

Der Admin kann über alle installierten Messengerdienste Schlüssel an die Benutzer verteilen, z. B. E-Mail, Facebook-Messenger, iMessage, WhatsApp etc.

Der Admin kann **nur 1 x** einen Schlüssel an einen weiteren Admin verteilen.

Der 2. Admin muss zum Importieren dieses Adminschlüssels in Reichweite des Empfängers sein.

Der Admin kann max. 15 Einmalschlüssel gleichzeitig verteilen.

HINWEIS

Zur Nutzung des Schlüssels muss die BlueSecur App auf dem Smartphone installiert sein. Wenn der Benutzer die App bei Erhalt eines Schlüssels noch nicht installiert hat, wird er zum Download in den App StoreSM oder zu GoogleTM Play weitergeleitet.

Schlüsseltyp	Gültigkeit
Adminschlüssel	Immer gültig
Benutzerschlüssel	Immer oder für einen definierten Zeitraum gültig
Einmalschlüssel	1 x innerhalb von max. 1 Monat gültig

Für die Einmalschlüssel hat der Admin 2 Möglichkeiten, den Zeitpunkt der Gültigkeit zu bestimmen:

1. Der Einmalschlüssel ist ab sofort 1 x innerhalb von max. 1 Monat gültig.
2. Der Einmalschlüssel ist ab einem eingegebenen Datum 1 x innerhalb von max. 1 Monat gültig.

11.3 Sicherheit beim Schlüssel verteilen

Wenn der Admin einen Schlüssel an einen Benutzer verteilt, muss sich der Benutzer zur Sicherheit mit einem vom Server generierten PIN authentifizieren. Der Benutzer muss erst diesen PIN eingeben, bevor ihm der Schlüssel zugestellt wird.

12 Geräte-Reset

ACHTUNG

Wenn ein Geräte-Reset durchgeführt wird, sind auch alle gekauften Schlüssel unwiederbringlich vom Empfänger gelöscht. Nur durch ein Backup auf dem Hörmann-Server stellen Sie sicher, dass die gekauften Schlüsselkontingente weiterhin zur Verfügung stehen.

- ▶ Erstellen Sie vor dem Geräte-Reset ein Backup (siehe Kapitel 8.6).

Durch folgende Schritte werden **alle** Geräte, Schlüssel, Benutzer und Einstellungen des Empfängers gelöscht.

1. Schalten Sie angezogene Relais aus.
2. Drücken Sie die **P**-Taste und halten Sie diese gedrückt.
 - Die LED blinkt 5 Sekunden langsam blau.
 - Die LED blinkt 2 Sekunden schnell blau.
3. Lassen Sie die **P**-Taste los.

**Alle Geräte, Schlüssel, Benutzer und Einstellungen sind gelöscht.
Der Empfänger befindet sich in der Werkseinstellung.**

HINWEIS

Wenn die **P**-Taste vorzeitig losgelassen wird, wird der Geräte-Reset abgebrochen. Die Geräte, Schlüssel, Benutzer und Einstellungen werden nicht gelöscht.

13 LED-Anzeige und Taste

Blau (BU)

Zustand	Funktion
leuchtet min. 2 Sek.	Systemstart
leuchtet 1 x	Für Kanal 1 wird ein gültiger Schlüssel erkannt.
leuchtet 2 x	Für Kanal 2 wird ein gültiger Schlüssel erkannt.
blinkt 2 Sek. schnell	Ein gültiger Schlüssel wird beim Einlernen erkannt
blinkt 5 Sek. langsam, blinkt 2 Sek. schnell	Geräte-Reset wird durchgeführt bzw. abgeschlossen.
aus	Betriebsmodus

Rot (RD)

Zustand	Funktion
leuchtet 1 x	Ein ungültiger Schlüssel wird erkannt.
aus	Betriebsmodus

Taste

P-Taste	Geräte-Reset
---------	--------------

14 Fehler / Zutritt verweigert

Wenn der Zutritt verweigert wird, können folgende Gründe vorliegen:

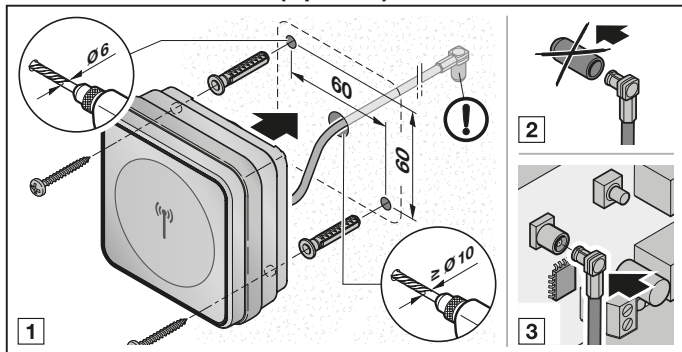
- Schlüssel ist abgelaufen.
- Empfänger ist stromlos.
- Empfänger war zuvor stromlos.

Wenn der Empfänger zuvor stromlos war, muss der Admin mit seinem Smartphone den Empfänger erst wieder synchronisieren (siehe Kapitel 10.2).

Möglicherweise wird vor dem Synchronisieren folgenden Benutzern der Zutritt verweigert:

- Benutzer mit Einmalschlüssel
- Benutzer mit zeitlich definiertem Schlüssel.

15 Externe Antenne (Optional)



Bei eingeschränkten Reichweiten wird eine externe Antenne empfohlen.

Die Anschlussleitung ist 0,8 m lang.

Wenn Sie eine externe Antenne verwenden, müssen Sie dies in den Einstellungen der App einrichten. Werkseinstellung ist die interne Antenne.

16 Entsorgung



Elektro- und Elektronik-Geräte sowie Batterien dürfen nicht als Haus- oder Restmüll entsorgt werden, sondern müssen in den dafür eingerichteten Annahme- und Sammelstellen abgegeben werden.



17 Technische Daten

Typ	Bluetooth-Empfänger HET/S 24 BLE
Frequenz	2,45 GHz
Externe Versorgung	12 V AC / 12 - 24 V DC
zul. Umgebungstemperatur	-20 °C bis +60 °C
Schutzart	IP 44
Belastbarkeit der Relais	max. 24 V AC; 5 A / 30 V DC

18 EU-Konformitätserklärung

Hersteller Hörmann KG Verkaufsgesellschaft
 Adresse Upheider Weg 94-98
 33803 Steinhagen
 Deutschland

Hiermit erklärt der o. a. Hersteller in alleiniger Verantwortung, dass sich dieses Produkt

Gerät Bluetooth-Empfänger
 Modell HET/S24-BLE
 Bestimmungsgemäße Verwendung Betätigung von z. B. Tor- und Türantrieben
 Sendefrequenz 2,45 GHz
 Strahlungsleistung max. 10 mW (EIRP)

aufgrund seiner Konzipierung und Bauart in der von ihr in Verkehr gebrachten Ausführung den einschlägigen grundlegenden Anforderungen der nachstehend aufgeführten Richtlinien bei bestimmungsgemäßer Verwendung entsprechen.

2014/53/EU (RED) EU-Richtlinie Funkanlagen
 2011/65/EU (RoHS) Beschränkung der Verwendung gefährlicher Stoffe

Angewandte Normen und Spezifikationen

EN 62368-1:2014 + AC:2015 Produktsicherheit (Artikel 3.1(a) der 2014/53/EU)
 EN 62479:2010 Gesundheit (Artikel 3.1(a) der 2014/53/EU)
 Gemäß Kapitel 4.2 erfüllt das Produkt diese Norm automatisch, da die Strahlungsleistung (EIRP), geprüft nach ETSI EN 300328, niedriger ist als die Niedrigleistungsausschlussgrenze P_{max} von 20 mW.

EN 50581:2012 Beschränkung der Verwendung gefährlicher Stoffe
 ETSI EN 301489-1 V2.2.0 Elektromagnetische Kompatibilität
 (Artikel 3.1(b) der 2014/53/EU)
 ETSI EN 301489-3 V2.1.1
 ETSI EN 300328 V2.1.1 Effiziente Nutzung des Funkspektrums
 (Artikel 3.2 der 2014/53/EU)

Bei einer nicht abgestimmten Änderung des Produkts verliert diese Erklärung ihre Gültigkeit.

Steinhagen, den 12.06.2018



ppa. Axel Becker
 Geschäftsleitung

HET/S 24 BLE

HÖRMANN KG Verkaufsgesellschaft
Upheider Weg 94-98
33803 Steinhagen
Deutschland



TR20A253-A RE / 01.2019